

Allgemeines:

Der Montagesatz dient zu Verbindung von Armaturen und Schwenkantrieben mit einer Schnittstelle gemäß DIN 5211.

Er unterliegt der DIN EN 15081 und stellt sicher, dass das maximale Drehmoment des Antriebs auf den Kopfflansch der Armatur übertragen werden kann.

Je nach Einbaulage kann es sein, dass der Antrieb ein Biegemoment an der Konsole erzeugt. In solchen Fällen muss das maximal übertragbare Drehmoment individuell überprüft werden.

Jeder Montagesatz enthält mindestens:

- Konsole
- Kupplung
- Schrauben zur Befestigung des Antriebs
- Schrauben zur Befestigung an der Armatur

Konsole:

Die Konsole wird auch Brücke oder Laterne genannt. Sie ist aus verzinktem Stahl (1.0038 verzinkt) oder Edelstahl (1.4301).

Die Konsolen sind in den Größen F04 bis F30 gemäß DIN EN 15081 lieferbar. Sondergrößen auf Anfrage.

Kupplung:

Die Kupplungen werden auch Adapter oder Mitnehmer genannt. Sie werden grundsätzlich aus Edelstahl gefertigt. Üblicherweise aus 1.4305, in Einzelfällen auch aus anderen Edelstählen.

Rote Markierungen an der Kupplung geben Aufschluss über die Stellung des Absperrkörpers.

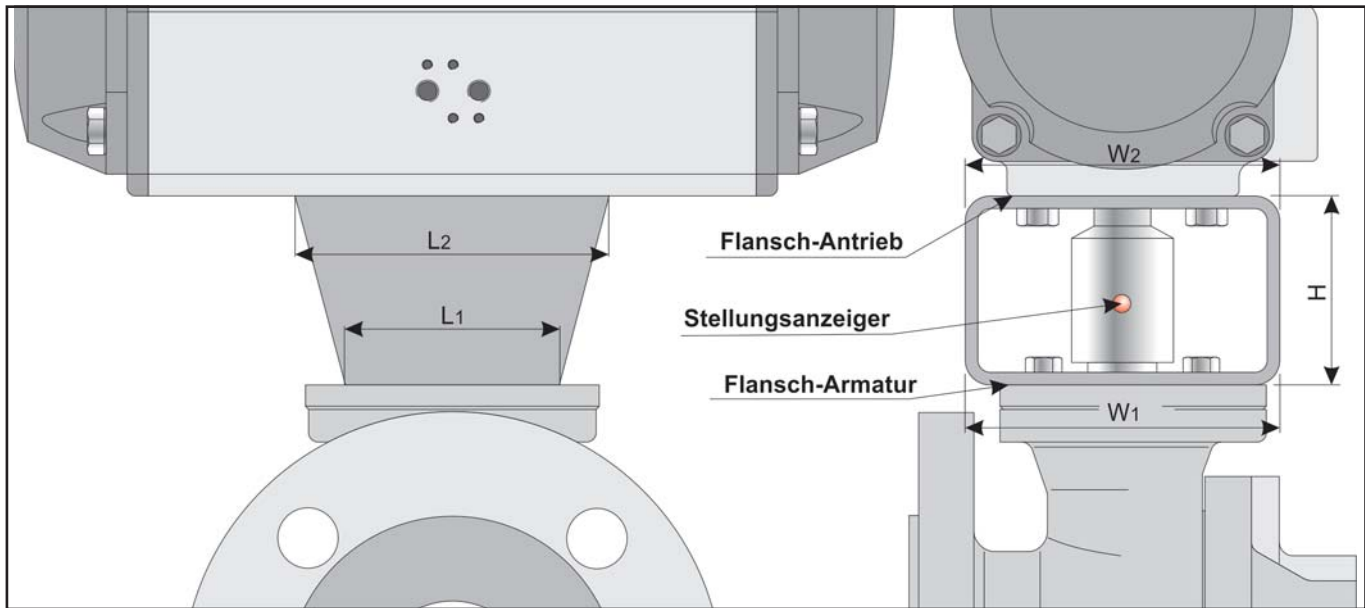
Schrauben:

Die Schrauben sind grundsätzlich aus Edelstahl (A2-70) hergestellt.

Optionen:

- Sonderwerkstoffe
- Sonder-Anschlussmaße
- Sonderlänge
- Endlagenrückmeldung über Konsolen mit Sensoren
- Mechanische Blockierung der Armatur in AUF- und/oder ZU-Stellung
- Mechanische Schwenkwinkelbegrenzung
- Einfallschutz für Isolierungsmaterial
- Adapter mit definierter Sollbruchstelle

Technische Daten der Montagesätze



Flansch		L1	L2	W1	W2	H
Armatur	Antrieb					
F04	F04 - VK11	45	45	80	80	50
F05	F05 - VK14	50	50	100	100	60
F05	F04 - VK11	50	45	100	80	60
F07	F07 - VK17	70	70	100	100	60
F07	F05 - VK14	70	50	100	100	60
F07	F04 - VK11	70	45	100	80	60
F10	F10 - VK22	95	95	120	120	80
F10	F07 - VK17	95	70	120	100	80
F10	F05 - VK14	95	50	120	100	80
F12	F12 - VK27	115	115	160	160	80
F12	F10 - VK22	115	95	160	120	80
F12	F07 - VK17	115	70	160	100	80
F12	F05 - VK14	115	50	160	100	80
F14	F14 - VK36	135	135	160	160	80
F14	F12 - VK27	135	115	160	160	80
F14	F10 - VK22	135	95	160	120	80
F14	F07 - VK17	135	70	160	100	80
F16	F16 - VK46	160	160	200	200	100
F16	F14 - VK36	160	135	200	160	100
F16	F12 - VK27	160	115	200	160	100
F16	F10 - VK22	160	95	200	120	100
F25	F25 - VK55	270	270	400	400	200
F25	F16 - VK46	270	160	400	200	200
F25	F14 - VK36	270	135	400	160	200
F25	F12 - VK27	270	115	400	160	200
F30	F30 - VK75	320	320	400	400	200
F30	F25 - VK55	320	270	400	400	200
F30	F16 - VK46	320	160	400	200	200
F30	F14 - VK36	320	135	400	160	200