



BR 01a · PTFE-ausgekleidetes Stellventil Einsitz-Durchgangsventil · DIN- und ANSI-Ausführung



Anwendungen

PTFE-Stellventil für aggressive Medien, insbesondere bei hohen Anforderungen in Chemieanlagen:

- **Nennweite DN 25 bis 200 und NPS1 bis 8**
- **Nenndruck PN 10, PN 16 und cl150**
- **Temperaturen -10 °C bis +200 °C (14 °F bis 392 °F)**

Die Armatur besteht aus einem PTFE-Durchgangsventil und einem pneumatischen Stellantrieb oder einem Handantrieb. Die im Baukastensystem ausgeführten Stellventile weisen folgende Eigenschaften auf:

- Strömungsgünstiges Ventilgehäuse aus EN-JS 1049 / A 395 mit 5 bis 8 mm isostatischer Auskleidung in PTFE
- Austauschbarer PTFE-Ventilsitz und PTFE-Ventilkegel
- Spindelabdichtung durch einen PTFE-Faltenbalg und einer nachgeschalteten Packung
- Prüfanschluss zur Kontrolle des PTFE-Faltenbalgs
- Austauschbarer Stellantrieb
- Anbau von Zusatzausstattungen und Anbauteilen nach DIN EN 60534 und Namur-Empfehlung
- Baulänge nach DIN EN 558, Reihe 1 und Reihe 37 (NPS1 bis 4)

Ausführungen

PFEIFFER-Stellventil BR 01a wahlweise in folgenden Ausführungen:

- Mit pneumatischem SAMSON-Stellantrieb
- Mit SAMSON Handantrieb
- Stellantriebe weiterer Fabrikate auf Anfrage.

Sonderausführungen

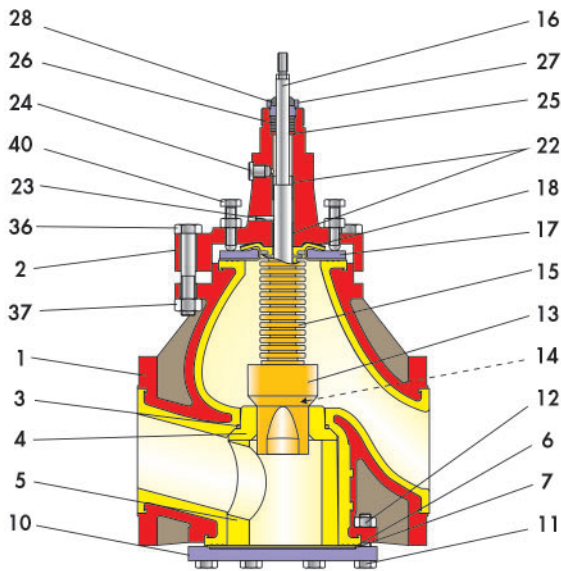
- Beheizung am Ventilgehäuse mit Heizmantel
- Auskleidung mit speziellen Compounds, z. B. PTFE-leitfähig
- Für erodierende Medien auch Ventilkegel und Ventilsitz aus Sonderwerkstoff (z. B. Tantal, Hc4, Titan oder Al_2O_3)
- Faltenbalg, Spindel aus Sonderwerkstoff (z. B. Hastelloy)
- Weitere Bauteile aus Sonderwerkstoff
- Ausführung für Medien mit starker Permeation
- Ausführung für auskristallisierende Medien
- Ausführung für -40 °C



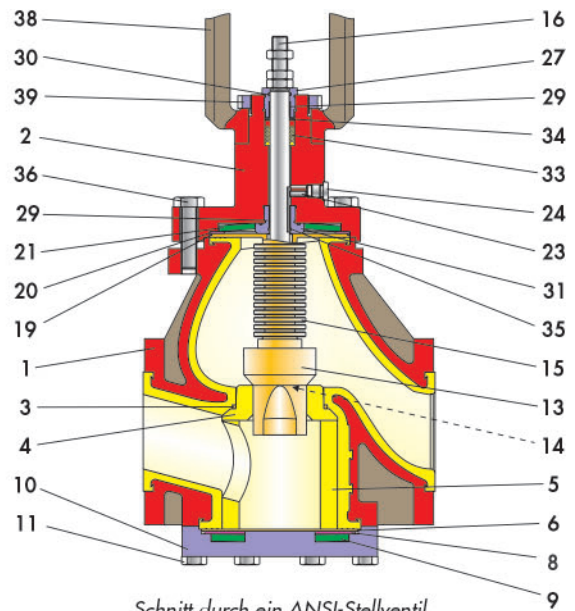
Bild 1: PFEIFFER-Stellventil BR 01a, DN 50 mit SAMSON-Stellantrieb



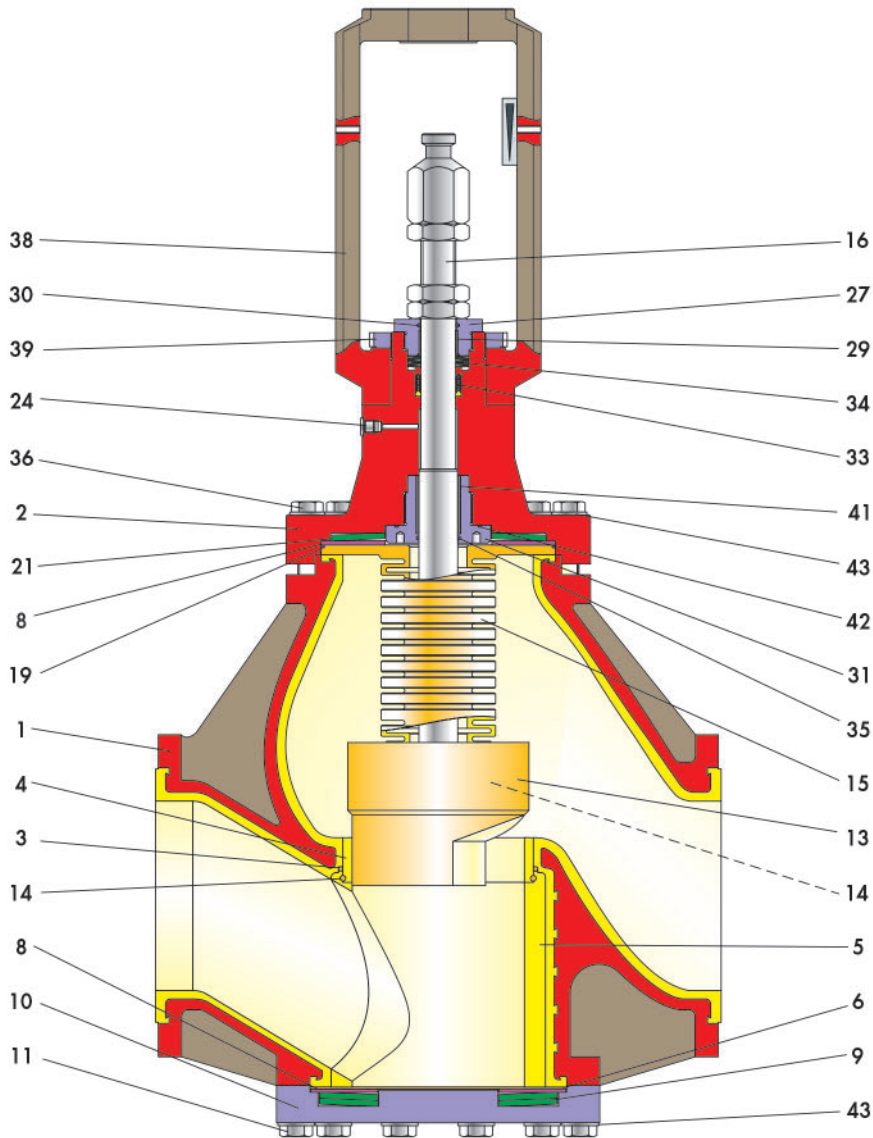
Bild 2: PFEIFFER-Stellventil BR 01a, DN 80 mit SAMSON-Stellantrieb



Schnitt durch ein DIN-Stellventil
DN 80 bis DN 150 / NPS4 und NPS6



Schnitt durch ein ANSI-Stellventil
bis NPS3



Schnitt durch ein Stellventil DN 200 / NPS8

Bild 3: Schnitt durch die Stellventile BR 01a

Weitere Details und Ausführungen können der Einbau- und Bedienungsanleitung entnommen werden.

Tabelle 1: Stückliste

Pos.	Bezeichnung
1	Ventilgehäuse
2	Deckelflansch
3	O-Ring
4	Sitz
5	Druckstück
6	Scheibe
7	Einlage
8	Druckscheibe
9	Tellerfeder
10	Abschlussdeckel
11	Schraube / Stiftschraube
12	Mutter
13	Kegel
14	Schnur
15	Faltenbalg
16	Spindel
17	Bördelflansch
18	Scheibe
19	O-Ring
20	Druckscheibe
21	Tellerfeder

Pos.	Bezeichnung
22	Buchse
23	Passkerbstift
24	Verschlusschraube
25	Scheibe
26	Packung
27	Sicherheitsstopfbuchse
28	Abstreifer
29	Lagerbuchse
30	O-Ring
31	Gewindebuchse
33	Dachmanschettenpackung
34	Tellerfedersatz
35	O-Ring
36	Schraube
37	Mutter
38	Laterne
39	Nutmutter
40	Stützschaube
41	Lagerbuchse
42	O-Ring
43	Scheibe

Funktions- und Wirkungsweise

Das Ventil wird gegen die Schließrichtung des Kegels durchströmt. Die Stellung des Kegels bestimmt dabei den Durchflussquerschnitt zwischen Kegel (13) und Ventilsitz (4).

Der Ventilkegel wird über die Spindel (16) mit der Antriebsstange des Stellantriebs verbunden.

Der PTFE-Faltenbalg (15) übernimmt die Abdichtung zwischen Ventilgehäuse (1) und Spindel (16).

Die PTFE-Graphit Packung oder die Dachmanschettenpackung (26) dient der zusätzlichen Spindelabdichtung. Sie ermöglichen in Verbindung mit dem Prüfanschluss (24) die Kontrolle des Faltenbalges (15) z. B. durch den Anschluss einer Absaug- oder Schutzgasleitung.

Die leichte Austauschbarkeit des Kegels (13) wird durch eine Nut-Feder Verbindung mit dem PTFE-Faltenbalg in Form einer PTFE-Schnur (14) gewährleistet.

Der Abschlussdeckel (10) mit Elastomereinlage (7), PTFE-Scheibe (6) und PTFE-Druckstück (5) tragen den austauschbaren PTFE-Ventilsitz (4).

i Info

Bei Kavitationsgefahr, Differenzdrücken über 3 bar oder einem Differenzdruckverhältnis von $p_2 < \Delta p$ empfehlen wir den Einsatz eines geführten Kegels!

i Info

Beim Stellventil ist vor der Verwendung in Ex-Bereichen die Einsetzbarkeit gemäß ATEX 2014/34/EU an Hand der Einbau- und Bedienungsanleitung ► EB 01a zu beachten!

Sicherheitsstellung

Je nach Anbau des pneumatischen Stellantriebs hat das Stellventil zwei Sicherheitsstellungen, die bei Druckentlastung sowie bei Ausfall der Hilfsenergie wirksam werden:

- **Stellventil mit Antrieb „Feder schließt“ [STAF]:**
Bei Ausfall der Hilfsenergie wird das Ventil geschlossen.
Das Öffnen des Ventils erfolgt bei steigendem Stelldruck gegen die Kraft der Federn.
- **Stellventil mit Antrieb „Feder öffnet“ [STEF]:**
Bei Ausfall der Hilfsenergie wird das Ventil geöffnet.
Das Schließen des Ventils erfolgt bei steigendem Stelldruck gegen die Kraft der Federn.

Zusatzausstattungen und Anbauteile

Für die Stellventile ist folgendes Zubehör wahlweise einzeln oder in Kombination erhältlich:

- Stellungsregler
- Endschalter
- Magnetventile
- Zuluftstationen
- Manometeranbaublöcke
- Luftverstärker

Andere Anbauten sind nach Spezifikation auf Anfrage möglich.

Tabelle 2: Allgemeine Technische Daten

Nennweite	DIN		ANSI	
	DN 25 ... 200	NPS1 ... 4	NPS6	NPS8
Nennendruck	PN 10/16	cl150	cl150 (Baulänge 480mm)	cl150 (Baulänge 600mm)
Temperaturbereich	Siehe Druck-Temperatur Diagramm			
Grundkennlinie	Gleichprozentig ¹⁾ / linear			
Leckrate (weichdichtend)	Leckrate A nach DIN EN 12266-1, Prüfung P12			
Stellverhältnis	20:1 (bis kvs 0,1) / 50:1 (ab kvs 0,25) / 30:1 (ab DN 80 / NPS3)			
Flansche	DIN EN 1092-2, Form B		ANSI cl150	

¹⁾ ab kvs 0,1

Tabelle 3: Werkstoffe

Nennweite	DIN		ANSI		
	DN 25 ... 150	DN 200	NPS1 ... 3	NPS4 ... 6	NPS8
Gehäuse	EN-JS 1049 (GGG 40.3)		ASTM A395		
Auskleidung	PTFE, wahlweise PTFE-Leitfähig				
Bodenflansch	EN-JS 1049 (GGG 40.3) oder 1.0460		ASTM A395 oder ASTM A105		
Ventilkegel, Sitz	PTFE ²⁾ , wahlweise Sonderwerkstoffe				
Faltenbalg	PTFE, wahlweise Sonderwerkstoffe				
Druckstück	PTFE				
Stopfbuchspackung	Graphit Packung	Tellerfedervorgespannte PTFE- V-Ring Packung		Graphit Packung	Tellerfedervorgespannte PTFE- V-Ring Packung
Spindel	Korrosionsfester Stahl 1.4571				
Verbindungselemente	A2-70 / A4-70		A193-B7	A193-B7 (A2-70 / A4-70)	
Lackierung	2 Komponenten-Polyurethan graubeige (RAL 1019)				

²⁾ bei 2 mm Sitzdurchmesser Regeleinsatz in Tantal oder andere Metalle

Druck-Temperatur Diagramm

Der Einsatzbereich wird durch das Druck-Temperatur Diagramm bestimmt. Prozessdaten und Medium können die Werte des Diagramms beeinflussen.

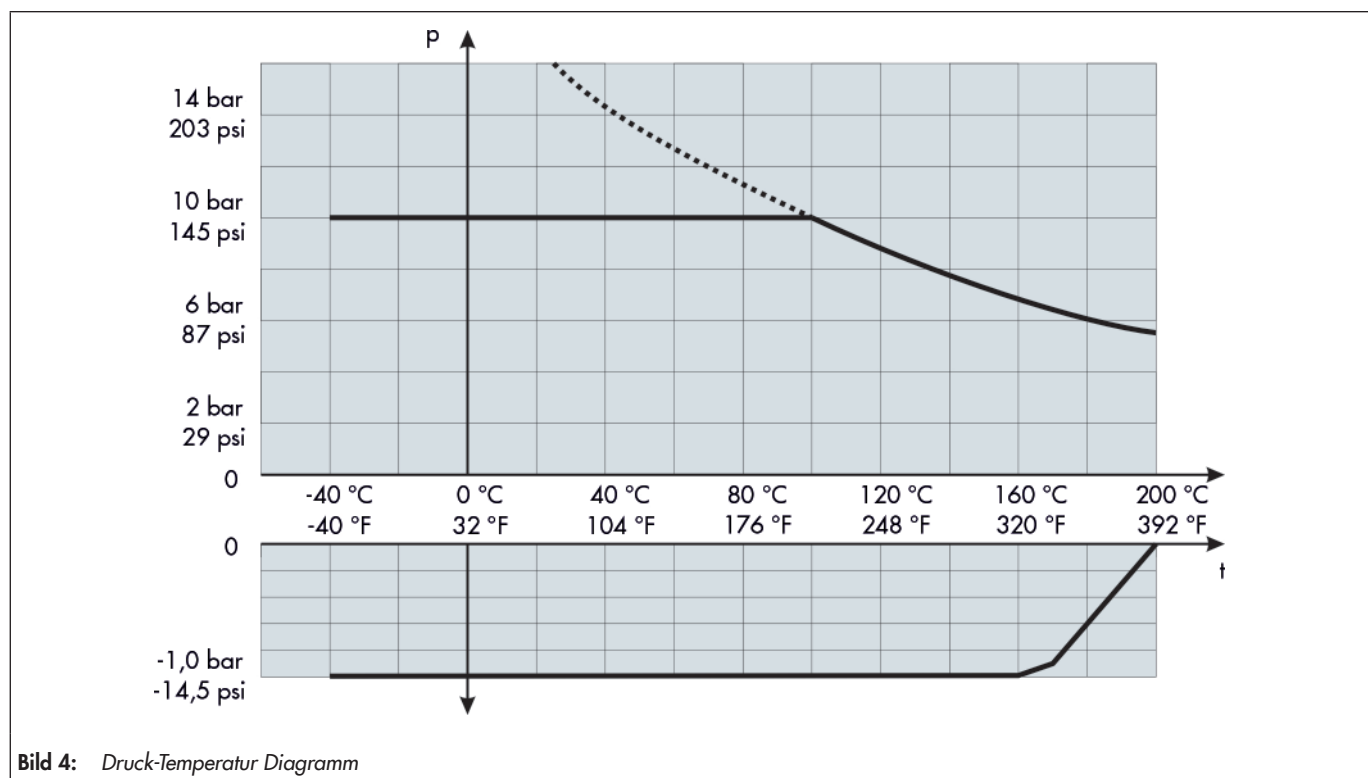


Bild 4: Druck-Temperatur Diagramm

Tabelle 4: Zulässige Differenzdrücke Δp

Die angegebenen zulässigen Differenzdrücke gelten ausschließlich für weichdichtende Ventile.

Stelldruckbereich in bar				STAF						STEF ¹⁾									
				0.2 ... 1.0	0.4 ... 2.0	0.5 ... 2.5	0.6 ... 3.0	1,1 ... 2.4	1.3 ... 2.9	1.4 ... 2.3	2.1 ... 3.3	0.2 ... 1.0							
Stelldruck in bar				Erforderlicher Stelldruck						Max. Stelldruck									
				1.4	2.4	2.9	3.4	2.8	3.3	2.7	3.7	1.2	1.4	1.6	1.8	2.0			
DN	NPS	Sitz \varnothing in mm	Antrieb in cm ²	Δp bei $p_2 = 0$															
25	1	2	120	8 ²⁾										8					
			175v2	16 ²⁾	16 ²⁾														
			240	16 ²⁾												16			
		6	120	8												8			
			175v2	16															
			240	16												16			
		13	120		8												8		
			175v2	3	16											3	16		
			240		16												16		
		24	120		4.5		8										4.5		
			175v2		4	7	10			16									
			240		9		16										9	16	
350	4		16											4	16				
40	1½	30	120		2.5		5.5								2.5	5.5			
			175v2		1	3	5		16										
			240		5		11									5	11		
			350		10		16									10	16		
50	2	38 / 40	120		1.5		3									3			
			175v2			1	2		11										
			240		3		6										6		
			350		5		11									5	11		
			750v2 ³⁾	5 ³⁾	16 ³⁾										5	16			
80	3	55	700		7		12								7	12			
			750v2			9				16						7	12		
80-100	3-4	65	700		4		8								4	8			
			750v2			6				16						4	8		
100	4	85	700				4									4			
			750v2				4			13						4			
		90	1400		5	7	10								5	10	14		
			1400		4	6	8							10	8	8	12		
150	6	110	700							7	10								
			750v2													1			
		120	1400			3		6							2	5	7	18	
			1400			3		5			5	9				2	4	6	8
200	8	181	1400					3	4 ⁵⁾								2	3	
			2800 ⁴⁾		2	3	4	9 ⁶⁾									6	8	

Tabelle 4a: Ventile mit Samson Antrieb (Feder schließt)
Ventil bei Stelldruck 0 bar geschlossen

Tabelle 4b: Ventile mit Samson Antrieb (Feder öffnet)
Ventil bei erforderlichen Stelldruck geschlossen

- ¹⁾ Wir empfehlen unbedingt einen Antrieb mit Hubbegrenzung zu verwenden. Andererseits muss die Zuluft sicher begrenzt werden.
- ²⁾ Antrieb mit Hubbegrenzung
- ³⁾ Bei Hub 30 mm
- ⁴⁾ Mit Hubbegrenzung auf 60 mm
- ⁵⁾ 1.3 ... 2.8 bar
- ⁶⁾ 1.1 ... 2.3 bar

Tabelle 5: z-Werte in Abhängigkeit vom kvs-Wert, Nennweite und Sitzdurchmesser

Nennweite		DN 25				DN 40	DN 50		DN 80		DN 100			DN 150		DN 200
		NPS1				NPS1½	NPS2		NPS3		NPS4			NPS6		NPS8
Sitz-ø in mm ¹⁾		2	6	13	24	30	38	40	55	65	65	85	90	110	120	181
kvs	Cv	Akustisch bestimmte Armaturen Kenngröße z														
0.005 0.01 0.025 0.05 0.1	0.006 0.01 0.029 0.06 0.12	0.85														
0.25 0.63 1.0	0.29 0.74 1.17		0.65	0.65												
1.6 2.5	1.9 2.9			0.6												
4	4.7				0.55	0.55										
6.3	7.4				0.45	0.5	0.5									
10	12				0.4	0.45	0.45									
16	19					0.4	0.4		0.45							
25	29						0.35		0.4		0.4					
35	41							0.35								
40	47								0.35		0.35			0.4		
63	74								0.3		0.3			0.35		
80	94									0.25	0.25			0.3		
100	117											0.25		0.3		
125	146											0.2				
150	175												0.2		0.2	
200	234															0.2
260	304														0.2	
300	351														0.2	0.2
400	468															0.2
450	527															0.2

¹⁾ bei 2mm Sitzdurchmesser nur lineare Kennlinie möglich

Kenndaten

Für die Durchflussberechnung nach DIN EN 60534-2-1:

$$FL = 0,95 \quad xT = 0,75$$

Ventilspezifische Korrekturglieder

- Bei Gasen und Dämpfen : $\Delta LG = 0,$
- Bei flüssigen Medien: $\Delta LF = 0$

Tabelle 6: *kvs, Hub und Sitzdurchmesser von Parabol- und Torkegeln*

Nennweite	DN 25				DN 40	DN 50			DN 80		DN 100			DN 150		DN 200			
	NPS1				NPS1½	NPS2			NPS3		NPS4			NPS6		NPS8			
Sitz-ø in mm	2	6	13	24	30	38	40	55	65	65	85	90	110	120	181				
Hub in mm	10	15			30	15	30	15	30			50	60	30	50	30	50	60	
	kvs	Cv																	
0.005 0.01 0.025 0.05	0.006 0.01 0.029 0.06	P																	
0.1	0.12	P	P																
0.16 0.25 0.4	0.29		P																
0.63 1.0	0.74 1.17		P	T															
1.6 2.5	1.9 2.9			P+T															
4	4.7			P	T	P+T													
6.3	7.4				P+T	P+T		P+T											
10	12				P+T	P+T		P+T		T ¹⁾									
16	19					P+T		P+T			P+T								
21	25						T												
25	29							P+T		T ¹⁾	P+T		P+T			T			
35	41								P+T										
40	47									P+T		P+T			P+T	T			
63	74									P+T		P+T			P+T	T			
80	94										P+T	P+T			P+T				
100	117									P	P	P+T	T		P+T	T			
125	146											P+T ²⁾	T						
150	175											P	T ²⁾	T ³⁾	P+T ²⁾		T		
200	234																	T	
260	304															P	T		
300	351															P ³⁾	T ³⁾	T	
400	468																	T	
450	527																	T	
500	585																		³⁾

P = Parabolkegel, T = Torkegel

¹⁾ Keramik- oder Sondermetallausführung

²⁾ Nur Linear

³⁾ Bitte Rücksprache nehmen

Maße und Gewichte

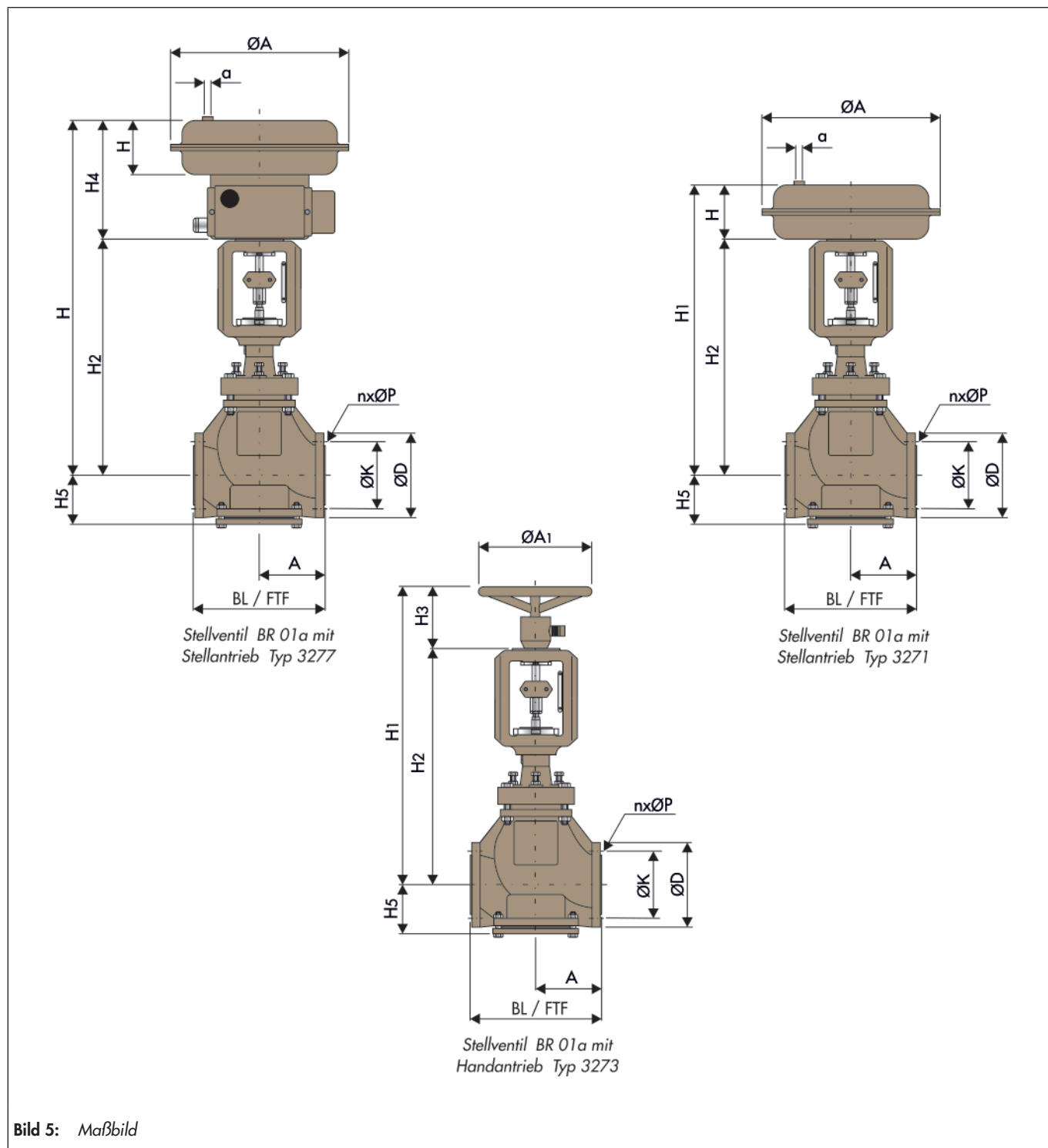


Bild 5: Maßbild

Tabelle 7: Antriebsmaße in mm und -gewichte in kg

Stellantrieb in cm ²	120	175v2	240	350	700	750v2	1400	2800
Membrane ØA	168	215	240	280	390	394	532	770
Höhe H	69 / 70	78	65	82	135	171	201	585
Höhe H4	158	179	166	183	236	272	-	
Stelldruckanschluss a	G $\frac{1}{8}$ "	G $\frac{1}{4}$ "		G $\frac{3}{8}$ "			G $\frac{3}{4}$ "	G1"
Gewicht Antrieb Typ 3271 in kg	2.5	6	5	8	22	36	70	450
Gewicht Antrieb Typ 3277 in kg	3.2	10	9	12	26	40	-	

Tabelle 8: Ventilmaße in mm und -gewichte in kg

Nennweite		DN 25	DN 40	DN 50	DN 80	DN 100	DN 150	DN 200	
BL	Grundreihe 1	160	200	230	310	350	480	600	
A	Grundreihe 1	80	100	115	155	179.5 / 170.5	240	300	
H1	Samson Typ 3271	H2 + H							
	Samson Typ 3277	H2 + H4							
	Samson Typ 3273	H2 + H3						-	
H2	Stellantrieb 120 cm²	412	449	451					
	Stellantrieb 240 ... 700 cm²	425	462	464	526	705	719		
	Stellantrieb 1400 cm²					795	809	932	
	Stellantrieb 2800 cm²							auf Anfrage	
	H5	60	77	84	117	139	201	241.5	
	ØD	115	150	165	200	220	285	340	
	ØK	85	110	125	160	180	240	295	
	nxØP	4x14	4x18	4x18	8x18	8x18	8x22	8x22	
	Ventilgewicht in kg	14	18	21	45	85	145	275	
Stellantrieb	120 cm²	•	•	•					
	175v2 cm²	•	•	•					
	240 cm²	•	•	•					
	350 cm²	•	•	•					
	700 cm²				•	•	•		
	750v2 cm²			•	•	•	•		
	1400 cm²					•	•	•	
	2800 cm²							•	
	ØA1	180	180	180	250	250	250	250	
	H3	110	110	110	115	115	115	115	
	Gewicht Typ 3273 in kg	2	2	2	2.5	2.5	-	-	

Nennweite		NPS1	NPS1½	NPS2	NPS3	NPS4	NPS6	NPS8	
FTF	Grundreihe 37	184	222	254	298	352	480 ¹⁾	600 ¹⁾	
A	Grundreihe 37	92	111	127	139.5 / 158.5	172.5	240	300	
H1	Samson Typ 3271	H2 + H							
	Samson Typ 3277	H2 + H4							
	Samson Typ 3273	H2 + H3						-	
H2	Stellantrieb 120 cm²	353	392	390					
	Stellantrieb 240 ... 700 cm²	366	405	403	535	488.5	719		
	Stellantrieb 1400 cm²					794.5	809	934	
	Stellantrieb 2800 cm²							auf Anfrage	
	H5	72	82	95	128	147	201	241.5	
	ØD	108	127	152.4	190.5	228.6	279.4	343	
	ØK	79.4	98.4	120.6	152.4	190.5	241.3	298.5	
	nxØP	4x15.9	4x15.9	4x19	4x19.1	8x19.1	8x22.2	12x22.4	
	Ventilgewicht in kg	16	21	24	45	90	145	275	
Stellantrieb	120 cm²	•	•	•					
	175v2 cm²	•	•	•					
	240 cm²	•	•	•					
	350 cm²	•	•	•					
	700 cm²				•	•	•		
	750v2 cm²			•	•	•	•		
	1400 cm²					•	•	•	
	2800 cm²							•	
	ØA1	180	180	180	250	250	250	250	
	H3	110	110	110	115	115	115	115	
	Gewicht Typ 3273 in kg	2	2	2	2.5	2.5	-	-	

¹⁾ Baulänge nach DIN (Grundreihe 1)

Auswahl und Auslegung des Stellventils

1. Berechnung des geeigneten kvs-Wertes nach DIN EN 60534
2. Auswahl von DN und kvs-Wert nach Tabelle 6
3. Ermittlung des auftretenden Δp , Auswahl des geeigneten Stellantriebs nach Tabellen 4a oder 4b
4. Überprüfung des Einsatzes unter Berücksichtigung des Druck-Temperatur Diagramm
5. Zusatzausstattungen

Bestelltext

Stellventil BR 01a

Nennweite DN

Nenndruck PN

evtl. Sonderausführung

Durchflusskoeffizient: kvs

Grundkennlinie: gleichprozentig / linear

Gehäuse: EN-JS 1049 / PTFE-weiß

Flanschausführung:

evtl. Sonderausführung:

Stellantrieb: Samson Typ, cm²

Stelldruckbereich : bar

Sicherheitsstellung:

Grenzsignalgeber Fabrikat:

Magnetventil Fabrikat:

Stellungsregler Fabrikat:

Sonstiges:

Zugehörige Dokumente

- Zugehörige Einbau- und Bedienungsanleitung ► EB 01a
- Zugehöriges Sicherheitshandbuch ► SH 01
- Für pneumatische Antriebe ► T8310-1 bis T8310-3 (SAMSON)

Info

Auftragsbezogene Details und von dieser techn. Beschreibung abweichende Ausführungen sind bei Bedarf der entsprechenden Auftragsbestätigung zu entnehmen.
