

BR 10a · M-PTFE-ausgekleidete doppelzentrische Regel- und Absperrklappe DIN- und ANSI-Ausführung



Anwendungen

Dichtschließende doppelzentrische Regel- und Absperrklappe mit M-PTFE-Auskleidung für die Verfahrenstechnik und den Anlagenbau, insbesondere bei aggressiven Medien:

- **Nennweite DN 100 bis 800 und NPS4 bis 32**
- **Nenndruck PN 10 bis 16 und cl150**
- **Temperaturen -40 bis +200 °C, (-40 bis +392 °F)**

Das Stellgerät besteht aus einer M-PTFE - ausgekleideten Klappe mit einem pneumatischen Schwenkantrieb oder einem Handgetriebe. Die im Baukastensystem ausgeführten Geräte weisen folgende besonderen Eigenschaften auf:

- Klappengehäuse aus
 - EN-JS 1049 (GGG 40.3) bei DIN-Ausführung oder
 - A395 bei ANSI-Ausführung
- Isostatische Auskleidung des Klappengehäuses aus
 - 8 bis 12 mm starkem M-PTFE
- Gehäuseausführung
 - Einschraub-Klappe (Lug-Type)
 - Einklemm-Klappe (Wafer-Type)
- Klappenscheibe und Klappenwelle aus
 - Korrosionsfestem Stahlguss 1.4313 mit PTFE-Ummantelung
- Weitere Eigenschaften
 - Alle medienberührten Teile sind M-PTFE umkleidet
 - Hervorragende Regelcharakteristik auch bei kleinen Öffnungswinkeln
 - Kleines Losbrechmoment und geringer Verschleiß durch doppelzentrische Lagerung der Klappenwelle
 - Geeignet für den Vakuum Betrieb
 - Einklemm-Klappe (Wafer-Type) sowie Einschraub-Klappe (Lug-Type) ist zwischen Flanschen nach DIN PN 10 oder ANSI cl150 montierbar
 - Auswechseln der Scheibe ohne Ausbau der Welle möglich
 - TA-Luft und VDI 2440
 - Anbaumöglichkeiten nach DIN ISO 5211
 - Baulänge bei DIN-Ausführung, DIN EN 558, Reihe 16
 - Baulänge bei ANSI-Ausführung, DIN EN 558, Reihe 16



Bild 1: M-PTFE-ausgekleidete Klappe BR 10a mit Handgetriebe

Bild 2: M-PTFE-ausgekleidete SKlappe BR 10a mit Membranschwenkantrieb BR 30a

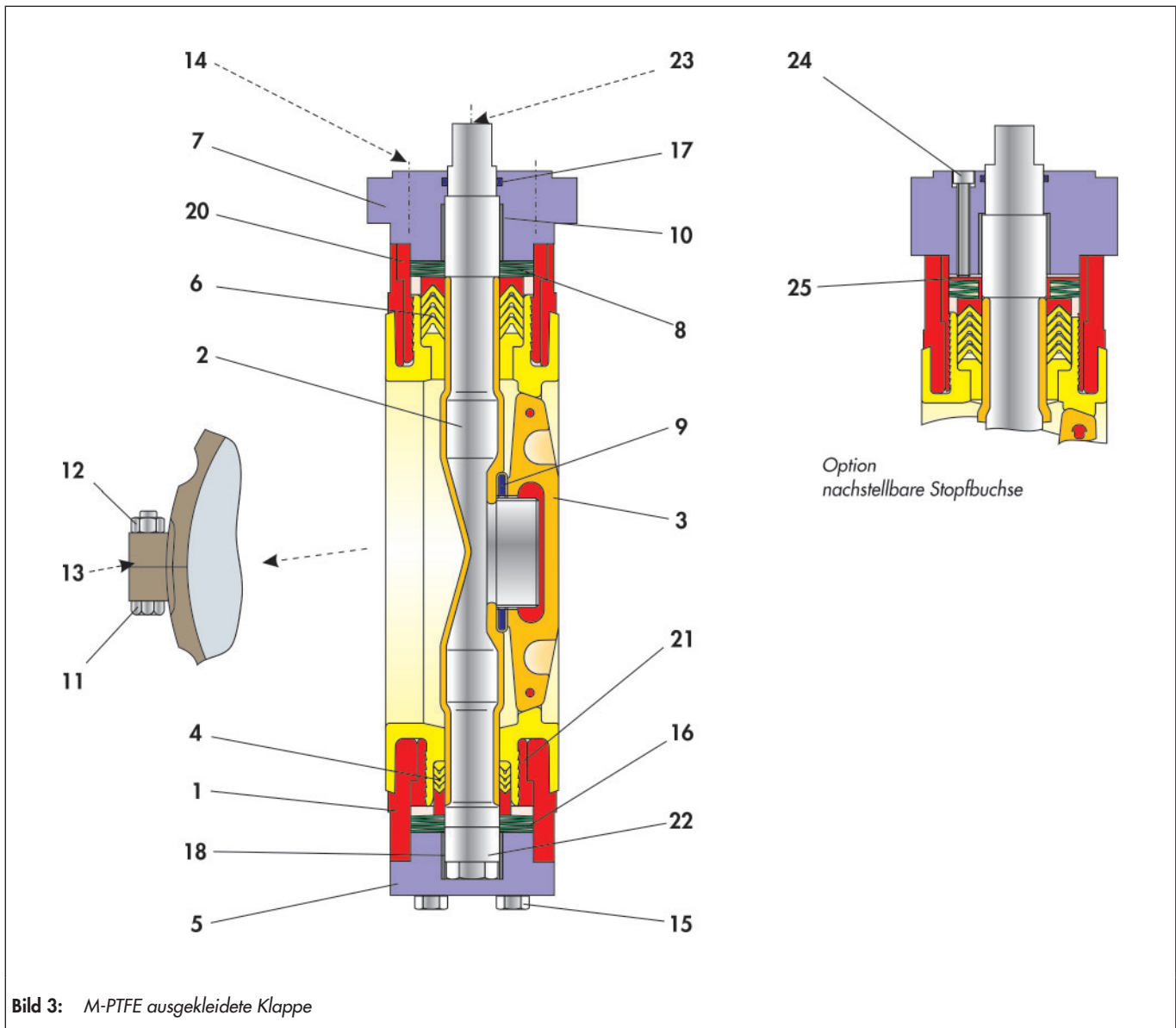


Tabelle 1: Stückliste

Pos.	Bezeichnung
1	Klappengehäuse
2	Klappenwelle
3	Klappenscheibe
4	Dachmanschettenpackung
5	Unterbrille
6	Dachmanschettenpackung
7	Führungsbuchse
8	Tellerfeder
9	Quetschdichtelement
10	Buchse
11	Schraube
12	Mutter

Pos.	Bezeichnung
13	Passkerbstift
14	Schraube
15	Schraube
16	Tellerfeder
17	O-Ring
18	Buchse
20	Buchse
21	Buchse
22	Lagerschraube
23	Gewindestift
24	Schraube
25	Druckbuchse

Ausführungen

M-PTFE-ausgekleidete Klappe wahlweise in folgenden Ausführungen:

- Handbetätigte Klappe mit Handgetriebe
- Automatisierte Absperrklappe mit pneumatischem Schwenkantrieb BR 31a
- Automatisierte Regelklappe, vorzugsweise mit Membranschwenkantrieb BR 30a

Sonderausführungen

- Nachstellbare Stopfbuchse
- Elektrischer Schwenkantrieb
- Auskleidungen mit speziellen PTFE-Compounds, z.B. elektrisch leitfähig.
- Spezielle Wellenabdichtungen für Hochvakuum
- Klappenelemente aus Sonderwerkstoffe, z.B. Titan und Hastelloy
- Endanschlag

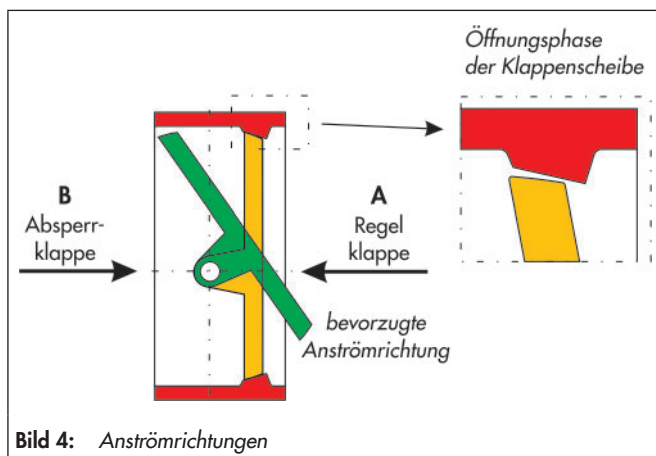
Zusatzausstattungen und Anbauteile

Für die Stellgeräte ist folgendes Zubehör wahlweise einzeln oder in Kombination erhältlich:

- Stellungsregler
- Endschalter
- Magnetventile
- Zuluftstationen
- Manometeranbaublöcke
- Luftverstärker

Andere Anbauten sind nach Spezifikation nach Rücksprache möglich.

Funktions- und Wirkungsweise



Die Stellklappe kann bidirektional durchströmt werden.

Die Stellung der Klappenscheibe (3) bestimmt den Durchfluss mit der gegenüber dem Liner freigegebenen Fläche.

Die Welle (2) wird beidseitig durch eine V-Ring-Packung (4 und 6) abgedichtet. Diese werden durch oberhalb der Packungsräume angeordneten Tellerfedern (8 und 16) wartungsfrei vorgespannt.

Bei Stellklappen erfolgt die Abdichtung zwischen Klappenscheibe (3) und Sitz im Liner.

Die Anströmrichtung und der Differenzdruck bestimmen das Losbrechmoment für das Öffnen der Klappe. Die doppelzentrische Lagerung der Klappenwelle bewirkt, dass die Klappenscheibe beim Öffnen und Schließen nur über einen sehr kleinen Drehwinkel mit dem Sitz in Kontakt bleibt (Bild 4). Hierdurch wird der Verschleiß verringert und die Lebensdauer verlängert. Gleichzeitig vermindert sich das Losbrechmoment.

Wird die Klappe in **Richtung A** angeströmt (Bild 4), so wird die Klappenscheibe leicht aus dem Sitz gedrückt. Dadurch verringert sich die Vorspannung und auch das Losbrechmoment. Mit Anströmung in **Richtung B**, erhöht sich analog die Vorspannkraft unter Anstieg des Losbrechmomentes.

Sicherheitsstellung

Je nach Anbau des pneumatischen Schwenkantriebs hat die Regelklappe zwei Sicherheitsstellungen, die bei Druckentlastung sowie bei Ausfall der Hilfsenergie wirksam werden:

- **Klappe mit Antrieb „Feder schließt“:**
Bei Ausfall der Hilfsenergie wird die Klappe geschlossen.
Das Öffnen der Klappe erfolgt bei steigendem Stelldruck gegen die Kraft der Federn.
- **Klappe mit Antrieb „Feder öffnet“:**
Bei Ausfall der Hilfsenergie wird die Klappe geöffnet.
Das Schließen der Klappe erfolgt bei steigendem Stelldruck gegen die Kraft der Federn.

i Info

Bei der Regel- und Absperrklappe ist vor der Verwendung in Ex-Bereichen die Einsetzbarkeit gemäß ATEX 2014/34/EU an Hand der Einbau- und Bedienungsanleitung ► EB 10a zu beachten!

Wirkbild und Stellwinkel:

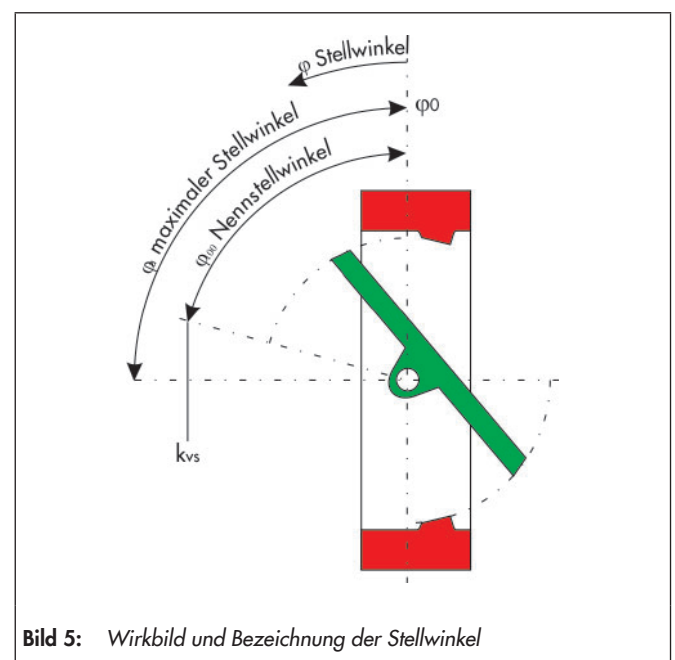


Tabelle 2: Allgemeine Technische Daten

Nennweite		DN 100 bis DN 800	NPS4 bis NPS32
Nenndruck		PN 10	cl150
Gehäuseform		Einschraub-Klappe (Lug-Type) und Einklemm-Klappe (Wafer-Type)	
Montierbar zwischen		Flansche PN 10	Flansche ANSI cl150
Temperaturbereich		Siehe Druck-Temperatur-Diagramm	
Sitzdichtheit	Anströmrichtung A	Auf Anfrage, da von Druck und Temperatur abhängig	
	Anströmrichtung B	Leckrate A nach DIN EN 12266-1, Prüfung P12 (Class VI nach ANSI / FCI 70-2-1976)	
Stellverhältnis		50 : 1	
Baulänge		DIN EN 558, Reihe 16 (DIN 3202, K3)	DIN EN 558, Reihe 16 (ISO 5752, Reihe 16)
Zulässige Betriebsdrücke		Siehe Druck-Temperatur-Diagramm	
Dichtheit nach außen		< 10 ⁻⁶ mbar l/sec	

Tabelle 3: Werkstoffe

Ausführung	DIN	ANSI
Klappengehäuse	EN-JS 1049 (GGG 40.3)	A 395
Gehäuseauskleidung	M-PTFE - weiß	ASTM D 4894 Typ III-2
Klappenscheibe	1.4313 mit PTFE-Umkleidung	1.4313 mit ASTM D 4894 Typ IV-2
Klappenwelle	1.4313 mit M- PTFE-Umkleidung	1.4313 mit ASTM D 4894 Typ III-2
Stopfbuchspackung	Tellerfedervorgespannte PTFE - Dachmanschettenpackung	
Lagerbuchsen	PTFE mit Kohle	
Lackierung	2 Komponenten-Polyurethan graubeige (RAL 1019)	

Druck - Temperatur - Diagramm

Der Einsatzbereich wird durch das Druck-Temperatur-Diagramm bestimmt. Prozessdaten und Medium können die Werte des Diagramms beeinflussen.

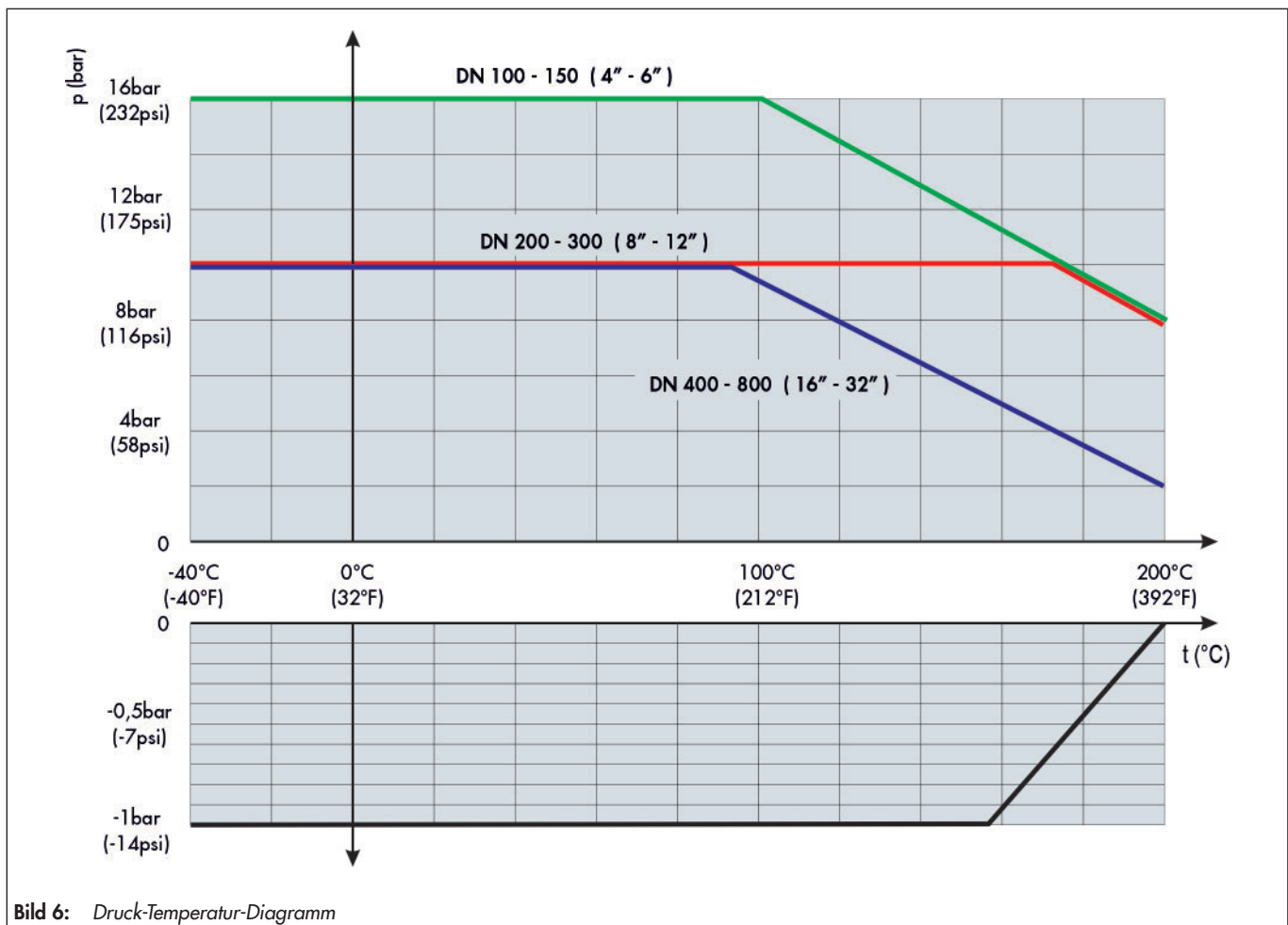


Tabelle 4: *Kenndaten für Geräusch- und Durchflussberechnung*

Akustisch bedingte Armaturenkenngößen „z“ nach VDMA 24422 und Durchflussberechnung nach DIN EN 60534 Stellwinkel.

φ	10°	20°	30°	40°	50°	60°	70°	80°	90°
FL	0.95	0.95	0.92	0.82	0.74	0.67	0.61	0.57	0.54
xT	0.75	0.75	0.73	0.57	0.47	0.38	0.31	0.28	0.25
Z	0.35	0.30	0.25	0.20	0.17	0.15	0.13	0.12	0.11

Ventilspezifische KorrekturgliederBei flüssigen Medien $\Delta LF = 0$,Bei Gasen und Dämpfen $\Delta LG = 0$ **Tabelle 5:** *Drehmomente und Losbrechmomente*

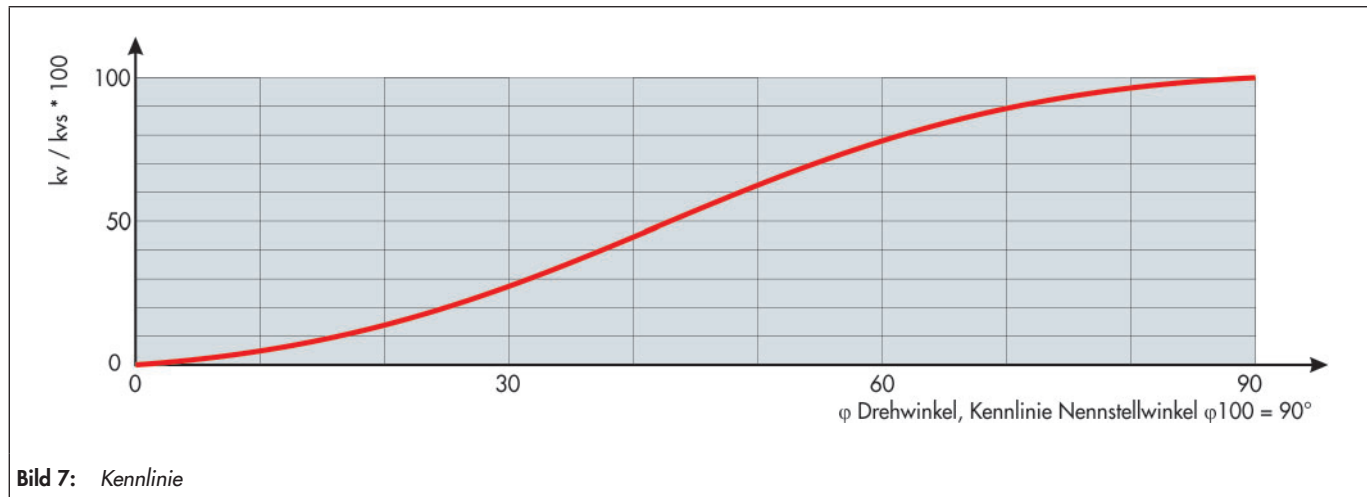
DN	NPS	Drehmoment MD _{max.} in Nm	zul. Differenzdruck Δp bei Anströmrichtung				
			A	B			
			0 bar (0 psi)	1 bar (15 psi)	2 bar (29 psi)	3 bar (44 psi)	5 bar (73 psi)
Losbrechmoment Mdl in Nm							
100	4	225	40	40	44	48	55
150	6	490	120	135	160	180	205
200	8	988	190	220	250	280	340
250	10	1930	350	480	640	700	820
300	12	3066	500	600	700	800	
350	14	4365	840	870			
400	16	4576	800	870			
500	20	8938	924	1280			
600	24	15444	1300	1700			
800	32	33930	1700	2200			

Die angegebenen Momente sind Durchschnittswerte, die bei 20°C (68°F) gemessen wurden. Betriebstemperatur, Medium sowie längere Einsatzdauer können die Drehmomente verändern. Die aufgeführten max. zulässigen Drehmomente gelten für den in Tabelle 3 aufgeführten Standardwerkstoff.

Tabelle 6: *k_v Werte und zugehörige Öffnungswinkel*

Nennweite		k _v -Werte bei φ Stellwinkel										C _v -Werte bei φ Stellwinkel									
DN	NPS	10°	20°	30°	40°	50°	60°	70°	80°	90°	10°	20°	30°	40°	50°	60°	70°	80°	90°		
100	4	7	24	48	79	120	161	211	232	240	8	28	56	92	140	188	247	271	281		
150	6	21	70	140	231	350	469	616	679	700	25	82	164	270	409	549	721	794	819		
200	8	42	139	278	459	695	931	1223	1348	1390	49	163	325	537	813	1089	1431	1577	1626		
250	10	68	227	454	749	1135	1520	1998	2200	2270	80	266	531	876	1328	1778	2338	2574	2656		
300	12	100	334	668	1102	1670	2238	2939	3240	3340	117	391	782	1289	1954	2618	3439	3791	3908		
350	14	142	472	944	1558	2360	3163	4154	4579	4720	166	552	1359	1823	2761	3701	4860	5357	5522		
400	16	183	610	1220	2013	3050	4087	5368	5917	6100	214	714	1427	2355	3568	4782	6281	6923	7137		
500	20	288	962	1924	3175	4810	6445	8465	9331	9620	337	1126	2251	3715	5628	7541	9904	10917	11255		
600	24	415	1385	2771	4572	6926	9281	12177	13473	13853	486	1620	3242	5349	8103	10859	14247	15763	16208		
800	32	737	2463	4925	8128	12314	16499	21674	23887	24627	862	2882	5762	9510	14407	19304	25358	27948	28814		

Kennlinie



Maße und Gewichte

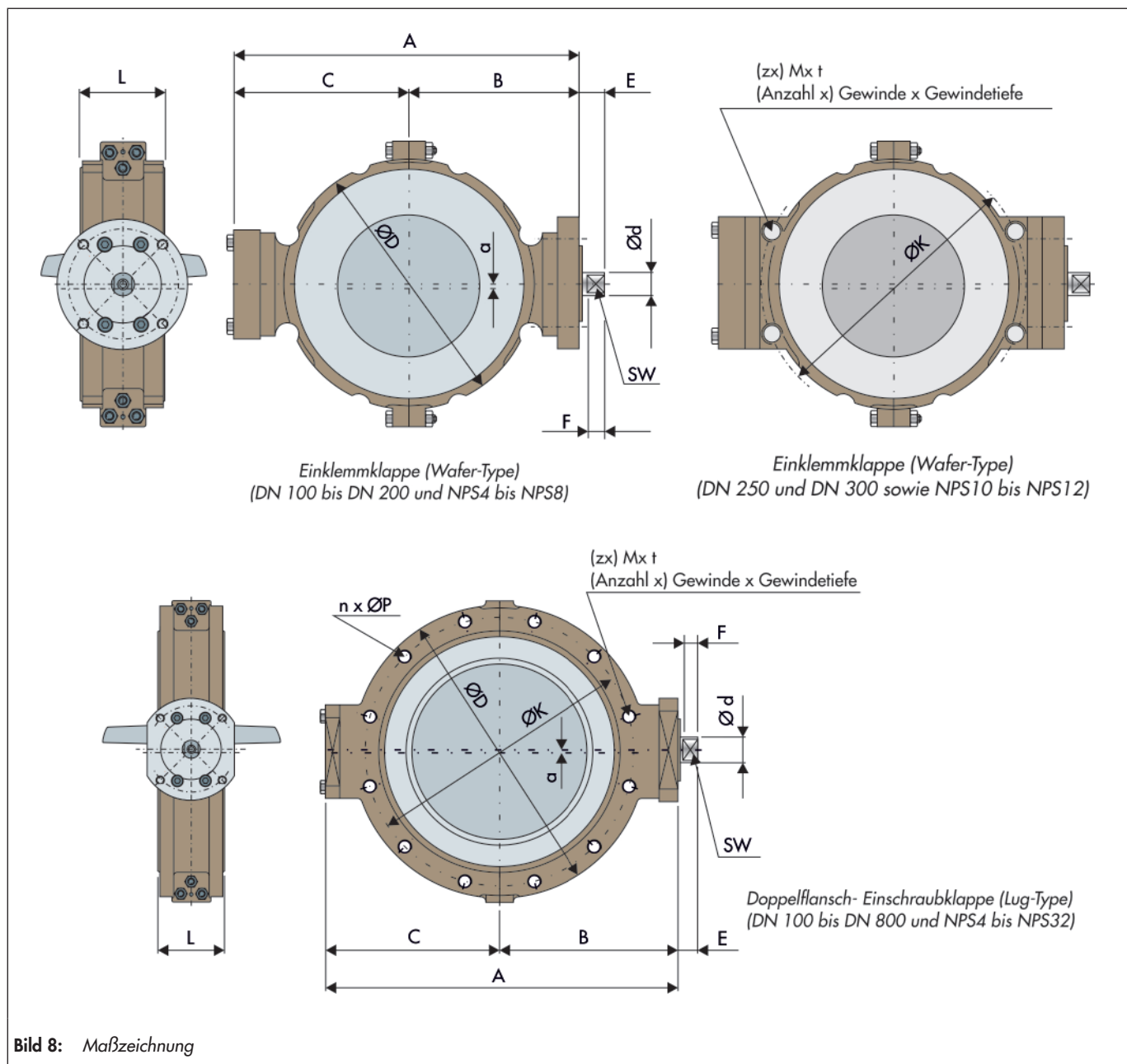


Tabelle 7: Maße in mm und Gewichte in kg

Nennweite	DN 100	DN 150	DN 200	DN 250	DN 300	DN 350	DN 400	DN 500	DN 600	DN 800		
	NPS4	NPS6	NPS8	NPS10	NPS12	NPS14	NPS16	NPS20	NPS24	NPS32		
L	64	76	89	114	114	127	140	152	178	241		
A	246	319	404	494	571	617	673	821	971	1214		
B	134	166	209	268	291	312	349	430	493	603		
C	112	153	195	226	280	305	324	391	478	611		
α	1.5	1.5	2	2.5	3	3	3	3	5	6		
Doppelflanschklappe	ØD	164	228	283	340	388	-	588	687	780	1015	
	nx ØP	8x 18	8x 22	8x 22	12x 22	12x 22	-	16x 26	20x 26	20x 30	24x 33	
	Wafer-Type	(zx) Mx t PN10	-	-	-	(8x) M20x50	(8x) M20x40	-	(8x) M24x45	(8x) M24x50	(8x) M27x55	(8x) M30x75 (8x) M30x70
		nx ØP	8x 19.1	8x 22.4	8x 22.4	12x 25.4	12x 25.4	-	16x 28.4	20x 31.8	20x 35.1	48x 22.4
	(zx) Mx t cl150	-	-	-	(8x) 7/8"x55	(8x) 7/8"x45	-	(8x) 1"x55	(8x) 1 1/8"x65	(8x) 1 1/4"x70	(16x) 1 1/2"x115 (8x) 1 1/2"x105	
	ØD	206	270	331	386	445	-	565	687	780	1015	
	Lug-Type	nx ØP	8x M16	8x M20	8x M20	12x M20	12x M20	-	-	-	-	-
		(zx) Mx t PN10	(8x) M16x35	(8x) M20x40	-	(8x) M20x50	(8x) M20x40	-	-	-	-	-
		nx ØP	8x UNC 5/8"	8x UNC 3/4"	8x UNC 3/4"	12x UNC 7/8"	12x UNC 7/8"	-	-	-	-	-
		(zx) Mx t cl150	(8x) 5/8"x40	(8x) 3/4"x45	-	(8x) 7/8"x55	(8x) 7/8"x45	-	-	-	-	-
Monoflanschklappe	ØD	164	228	-	-	-	445	-	-	-	-	
	Wafer-Type	nx ØP PN10	8x 18	8x 22	-	-	-	-	-	-	-	-
		(zx) Mx t	-	-	-	-	-	-	-	-	-	-
	Lug-Type	nx ØP	8x 19.1	8x 22.4	-	-	-	12x 28.4	-	-	-	-
		(zx) Mx t cl150	-	-	-	-	-	(8x) 1"x65	-	-	-	-
	ØD	206	270	331	386	445	524	565	-	-	-	
	Lug-Type	nx ØP PN10	8x M16	8x M20	8x M20	12x M20	12x M20	16x M20	16x M24	-	-	-
		(zx) Mx t	(8x) M16x35	-	(8x) M20x50	(8x) M20x50	(8x) M20x40	(8x) M20x55	(8x) M24x45	-	-	-
		nx ØP	8x UNC 5/8"	8x UNC 3/4"	8x UNC 3/4"	12x UNC 7/8"	12x UNC 7/8"	12x UNC 1"	16x UNC 1"	-	-	-
		(zx) Mx t cl150	(8x) 5/8"x40	-	(16x) 3/4"x55	(8x) 7/8"x55	(8x) 7/8"x45	(8x) 1"x65	(8x) 1"x55	-	-	-
ØK	PN10	180	240	295	350	400	460	515	620	725	950	
	cl150	190.5	241.3	298.5	362	431.8	476.3	539.8	635	749.3	900	
E	19	23	27	31	31	31	41	39	54	65		
F	12	16	20	24	24	24	32	30	45	56		
Ød	20	21	28	36	41	41	45	57	65	90		
SW	12	16	20	24	24	24	32	34	45	56		
DIN ISO Anschluss	F05	F10	F12	F14	F14	F14	F16	F16	F25	F25		
Gewicht ca. kg	7	16	24	40	55	76	100	170	277	463		

Auswahl und Auslegung des Stellgerätes

1. Berechnung des geeigneten kv-Wertes
2. Auswahl von DN und kvs-Wert (Cv-Wert) nach Tabelle 6
3. Überprüfung des Einsatzes unter Berücksichtigung des Druck-Temperatur Diagramms.
4. Auswahl eines geeigneten Schwenkantriebs

Bestelltext

PTFE - ausgekleidete Regel- / Absperrklappe Typ: BR 10a,

Nennweite:

Nenndruck:

evtl. Sonderausführung

Handgetriebe bzw. Stellantrieb Fabrikat:

Stelldruck: bar

Sicherheitsstellung:

Grenzsinalgeber Fabrikat:

Magnetventil Fabrikat:

Stellungsregler:

Sonstiges:

Zugehörige Typenblätter

- Für pneumatische Membran-Schwenkantriebe ▶ TB 30a
- Für pneumatische Schwenkantriebe ▶ TB 31a



Auftragsbezogene Details und von dieser techn. Beschreibung abweichende Ausführungen sind bei Bedarf der entsprechenden Auftragsbestätigung zu entnehmen.
