

BR 10e · PTFE-ausgekleidete zentrische Regel- und Absperrklappe DIN- und ANSI-Ausführung



Anwendung

Dichtschließende zentrische Regel- und Absperrklappe mit PTFE-Auskleidung für die Verfahrenstechnik und den Anlagenbau, insbesondere bei aggressiven Medien:

- **Nennweite DN 50 bis 400 und NPS2 bis 16**
- **Nenndruck PN 10, PN 16 und cl150**
- **Temperaturen -35 °C bis +200 °C (-31 °F bis +392 °F)**

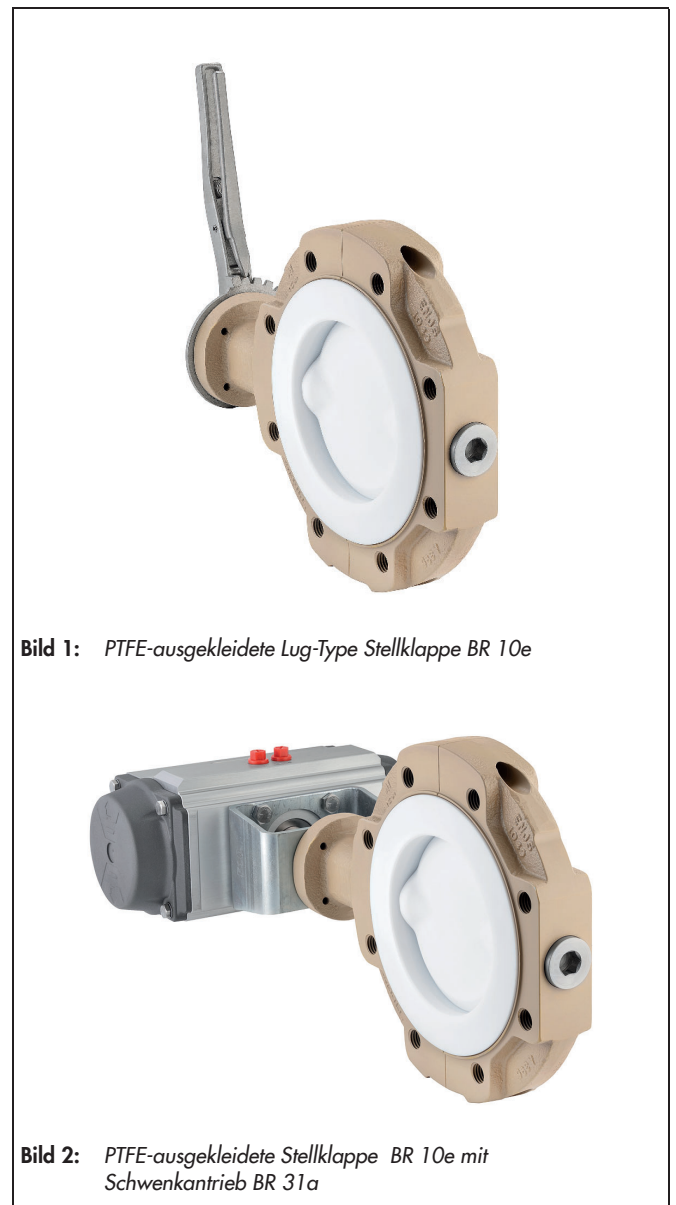
Das Stellgerät besteht aus einer PTFE-ausgekleideten Klappe mit einem pneumatischen Schwenkantrieb, einem Handgetriebe oder einem Rasterhandhebel. Die im Baukastensystem ausgeführten Geräte weisen folgende besonderen Eigenschaften auf:

- Gehäuseausführung
 - Einschraubklappe (Lug-Type)
 - Einklemmklappe (Wafer-Type)
- Gehäuse aus EN-JS 1049 (0.7043 / A395) mit PTFE-Auskleidung (min. 3 mm Wandstärke)
- Klappenscheibe und Klappenwelle einteilig aus 1.4313 mit PTFE-Ummantelung (min. 3 mm Wandstärke)
- Alle medienberührten Teile sind mit PTFE umkleidet
- Hoher kv-Wert durch strömungsgünstiges Scheibendesign
- Gute Regelcharakteristik
- Langer Klappen Hals erlaubt den problemlosen Einbau auch in isolierte Leitungen
- TA-Luft nach VDI 2440
- FDA-Konform
- Anbauflansch für Antriebe nach DIN ISO 5211
- Baulänge DIN EN 558, Reihe 20
- Baulänge API 609 Class 150
- Hochwertige 2 Komponenten PU-Beschichtung (RAL 1019) als Schutz gegen korrosive Atmosphäre und Korrosionsbildung

Ausführungen

PTFE-ausgekleidete Klappe wahlweise in folgenden Ausführungen:

- Klappe mit Handhebel und Rasterplatte
- Klappe mit Handgetriebe
- Absperrklappe mit pneum. Schwenkantrieb BR 31a
- Regelklappe vorzugsweise mit pneum. Membranschwenkantrieb BR 30a



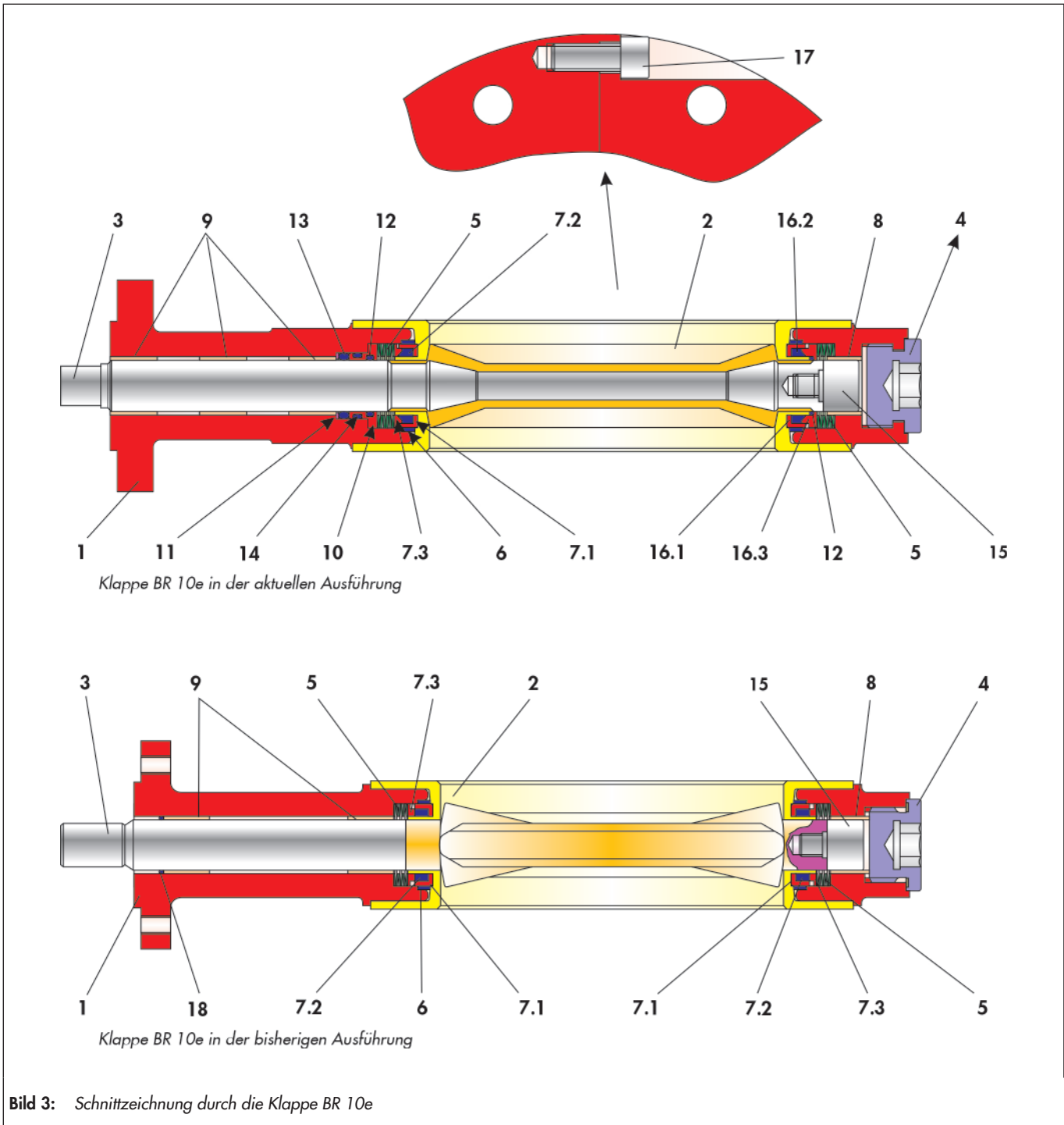


Bild 3: Schnittzeichnung durch die Klappe BR 10e

Tabelle 1: Stückliste der Klappe BR 10e

Pos.	Bezeichnung
1	Klappengehäuse
2	Liner
3	Klappenscheibe
4	Verschlusschraube
5	Tellerfedersatz
6	Einlage
7	Elastomer Presspackung
7.1	Grundring

Pos.	Bezeichnung
7.2	Einlage für Packung
7.3	Druckring
8	Lagerbuchse
9	Lagerbuchse
10	Bundbuchse
11	Scheibe
12	O-Ring
13	O-Ring

Pos.	Bezeichnung
14	O-Ring
15	Lagerschraube
16	Elastomer Presspackung
16.1	Grundring
16.2	Einlage für Packung
16.3	Druckring
17	Schraube
18	O-Ring

Weitere Ausführungen / Optionen

- Klappenscheibe aus Sonderwerkstoff auf Anfrage
- Klappenscheibe und Klappenwelle einteilig aus 1.4469 / A890-A995 5A
- Sole-Ausführung
- Leitfähige Ausführung
- Tieftemperaturausführung (-46 °C) mit Gehäusewerkstoff A352 LCC möglich
- Elektrischer Drehantrieb

Funktions- und Wirkungsweise

Die Stellklappe kann bidirektional durchströmt werden.

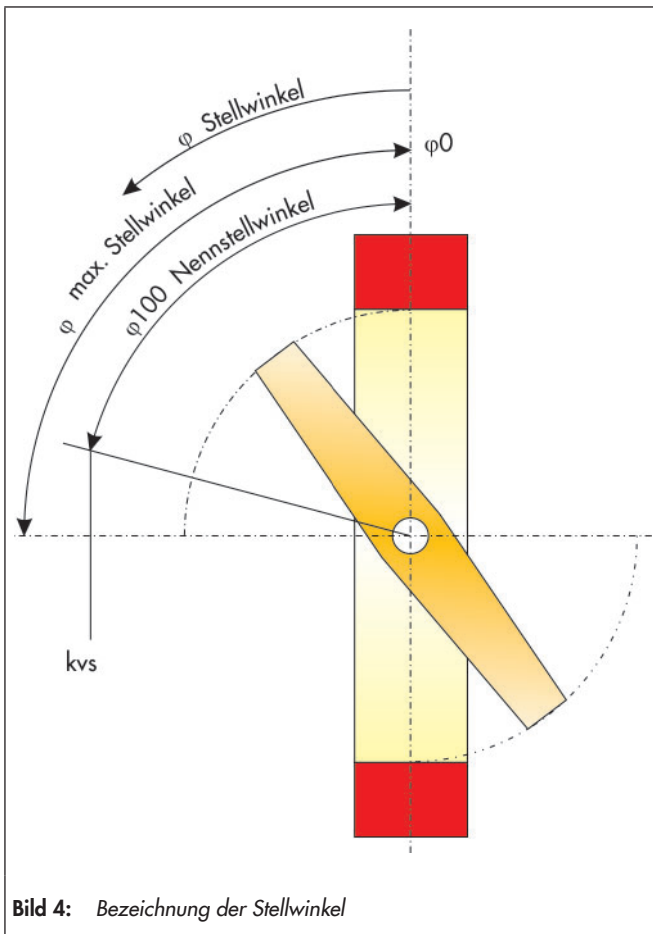
Die Stellung der Klappenscheibe (3) bestimmt die Durchflussmenge mit der gegenüber dem Liner (2) freigegebenen Fläche.

Die Welle der Klappenscheibe wird beidseitig durch tellerfedervorgespannte (5) Presspackungen (7 und 16) sowie über O-Ringe (12, 13 und 14) abgedichtet.

Die Abdichtung zwischen Klappenscheibe (3) und Liner (2) erfolgt durch das eingelegte Elastomer (6).

Durch die zentrische Lagerung der Klappenwelle und durch ein strömungsgünstiges Design der Klappenscheibe wird eine gute Regelcharakteristik und ein hoher kv-Wert erreicht.

Stellwinkel:



Sicherheitsstellung

Je nach Anbau des pneumatischen Schwenkantriebs hat die Regelklappe zwei Sicherheitsstellungen, die bei Druckentlastung sowie bei Ausfall der Hilfsenergie wirksam werden:

- **Klappe mit Antrieb „Feder schließt“:**
Bei Ausfall der Hilfsenergie wird die Klappe geschlossen. Das Öffnen der Klappe erfolgt bei steigendem Stelldruck gegen die Kraft der Federn.
- **Klappe mit Antrieb „Feder öffnet“:**
Bei Ausfall der Hilfsenergie wird die Klappe geöffnet. Das Schließen der Klappe erfolgt bei steigendem Stelldruck gegen die Kraft der Federn.

i Info

Bei der Regelklappe ist vor der Verwendung in Ex-Bereichen die Einsetzbarkeit gemäß ATEX 2014/34/EU an Hand der Einbau- und Bedienungsanleitung ► EB 10a zu beachten!

Optionale Werkstoffkombinationen

Für die optimale Anpassung an herrschende Betriebsbedingungen kann die Regelklappe der BR 10e hinsichtlich der verwendeten Werkstoffe (Gehäuse, Schaltwelle, Klappe und Abdichtungen) applikationsbezogen modifiziert werden.

Zusatzausstattungen und Anbauteile

Für die Stellgeräte ist folgendes Zubehör wahlweise einzeln oder in Kombination erhältlich:

- Abschließvorrichtung
- Pneumatische oder elektrische Schwenkantriebe
- Stellungsregler
- Endschalter
- Magnetventile
- Filter-Reduzierstation
- Manometeranbaublöcke

Andere Anbauten nach Spezifikation auf Anfrage möglich.

Tabelle 2: Allgemeine Technische Daten

	DIN	ANSI
Nennweite	DN 50 ... 400	NPS2 ... 16
Nenndruck	PN 10/16	cl150
Anschluss	Montierbar zwischen Flansche PN 10/16	Montierbar zwischen Flansche cl150
Temperaturbereich	Siehe Druck-Temperatur-Diagramm	
Stellverhältnis	50 : 1	
Leckrate	Leckrate A nach DIN EN 12266-1, Prüfung P12 (Class VI nach ANSI / FCI 70-2-2006)	
Baulänge	DIN EN 558, Reihe 20	API 609 Class 150

Tabelle 3: Werkstoffe

	DIN	ANSI
Gehäuse	EN-JS 1049 / 0.7043 mit PTFE-Liner	A395 mit PTFE-Liner
Elastomer	Viton	
O-Ringe	Viton (FFKM / Hypalon auf Anfrage)	
Scheibe und Welle	1.4313 / PTFE oder 1.4469	
Lagerbuchse	PTFE mit 40% Glas	
Stopfbuchspackung	PTFE-Viton	
Tellerfedern	1.8159 beschichtet	
Lackierung	2 Komponenten-Polyurethan graubeige (RAL 1019) / Sonderlackierung auf Anfrage möglich	

Tabelle 4: Kenndaten für Geräusch- und Durchflussberechnung

Akustisch bedingte Armaturenkenngößen „z“ nach VDMA 24422 und Durchflussberechnung nach DIN EN 60534 Stellwinkel.

Stellwinkel φ	10°	20°	30°	40°	50°	60°	70°	80°	90°
FL	0.95	0.95	0.92	0.83	0.73	0.65	0.58	0.53	0.50
xT	0.75	0.75	0.73	0.58	0.46	0.36	0.29	0.24	0.21
Z	0.35	0.30	0.25	0.20	0.17	0.14	0.12	0.11	0.10

Ventilspezifische Korrekturglieder

Bei flüssigen Medien $\Delta LF = 0$,

Bei Gasen und Dämpfen $\Delta LG = 0$

Tabelle 5: Drehmomente und Losbrechmomente

DN	NPS	zul. Drehmoment MDmax. in Nm	erf. Drehmoment Md in Nm		
			5 bar (73 psi)	10 bar (145 psi)	16 bar (232 psi)
50	2	250	40	45	50
80	3	250	50	55	60
100	4	275	70	78	85
150	6	475	140	156	170
200	8	643	230	262	290
250	10	1026	300	337	375
300	12	1026	420	471	520
400	16	3270	910	980	1060

Die angegebenen Momente sind Durchschnittswerte, die bei 20 °C (68 °F) gemessen wurden. Betriebstemperatur, Medium sowie längere Einsatzdauer können die Drehmomente verändern. Die aufgeführten max. zulässigen Drehmomente gelten für den in Tabelle 3 aufgeführten Standardwerkstoff.

Druck-Temperatur Diagramm

Der Einsatzbereich wird durch das Druck-Temperatur Diagramm bestimmt. Prozessdaten und Medium können die Werte des Diagramms beeinflussen.

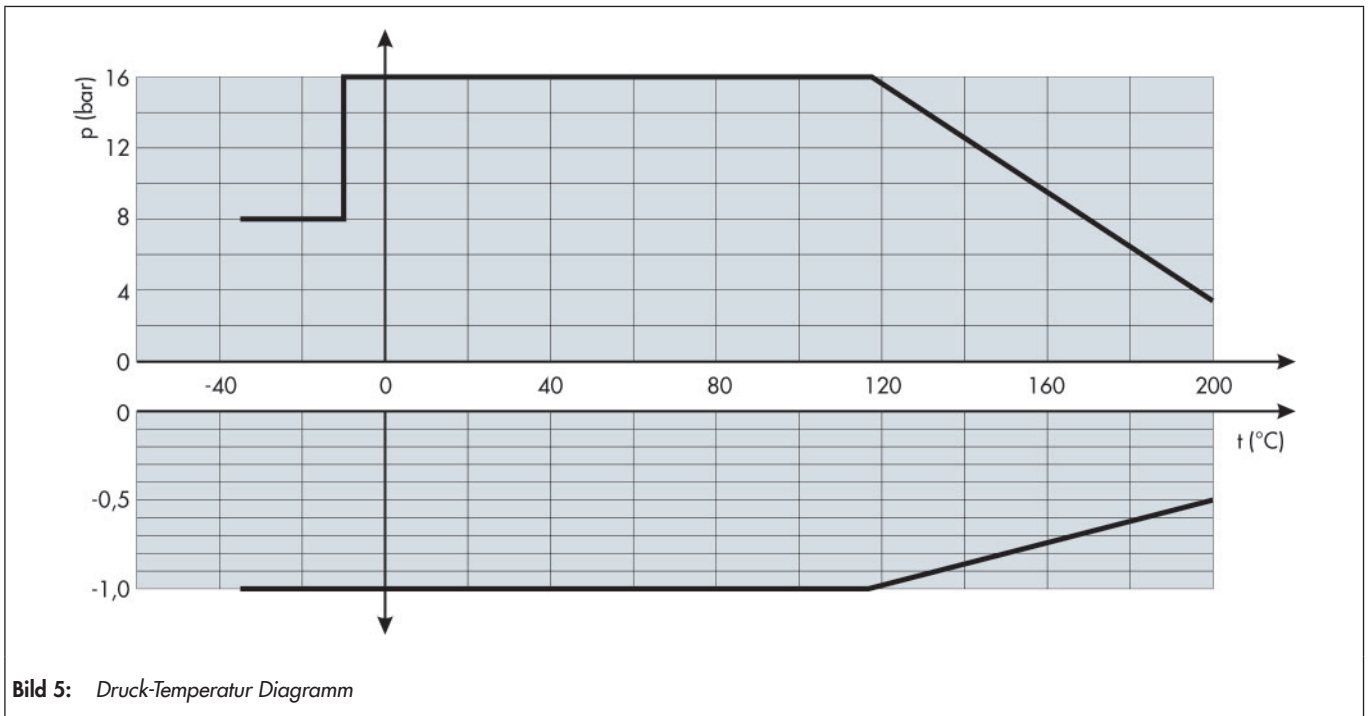
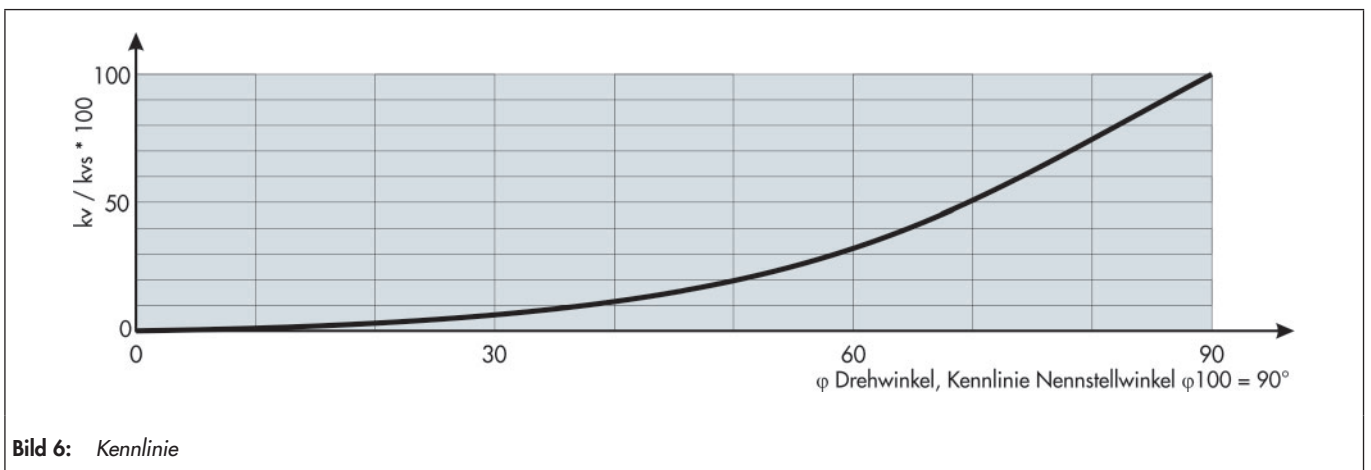


Tabelle 6: k_v Werte und zugehörige Öffnungswinkel

DN	NPS	φ Stellwinkel								
		10°	20°	30°	40°	50°	60°	70°	80°	90°
50	2	1.5	7	16	35	60	92	132	170	190
80	3	3.5	14	33	57	95	146	240	380	510
100	4	5.5	25	54	95	155	240	395	620	820
150	6	14.5	52	120	215	342	547	940	1380	1800
200	8	20.5	95	215	376	590	940	1540	2400	3200
250	10	33	154	342	607	940	1540	2310	4000	5300
300	12	49	222	504	855	1455	2310	3760	6000	8000
400	16	103	515	960	1465	2450	4280	6523	9210	11420

Tabelle 6 - k_v -Werte

Kennlinie



Maße und Gewichte

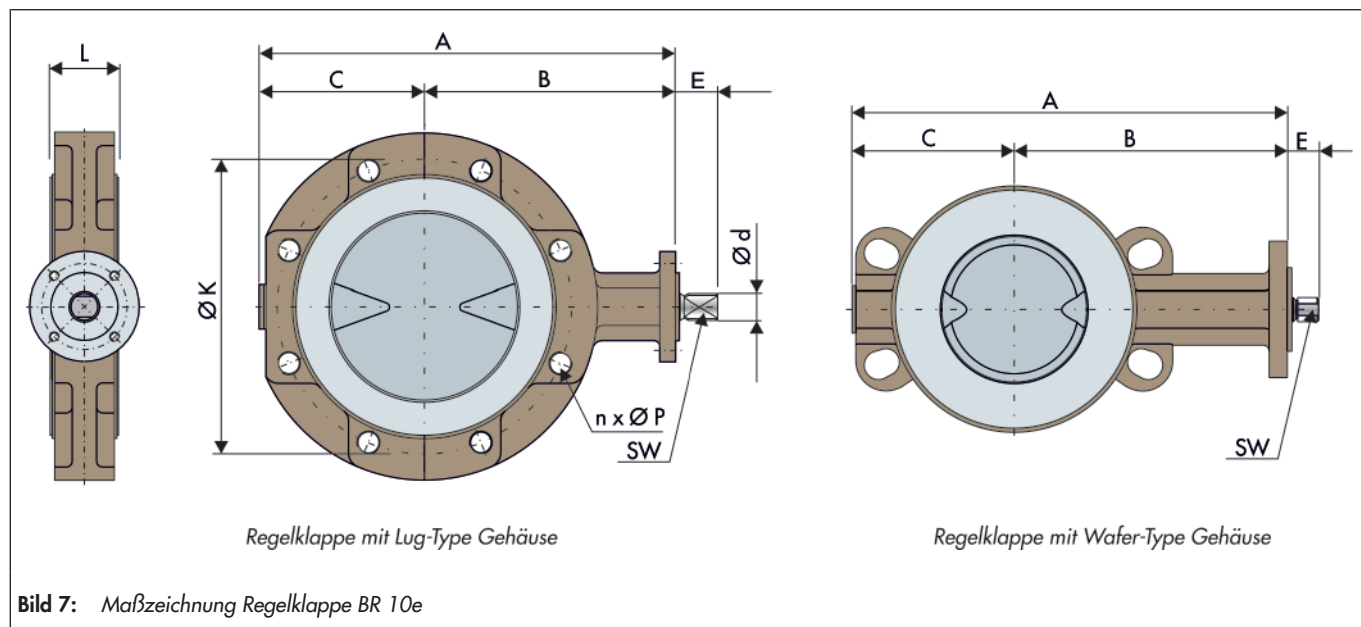


Tabelle 7: Maße in mm und Gewichte in kg

DN	50	80	100	150	200	250	300	400	
NPS	2	3	4	6	8	10	12	16	
L	Reihe 20 (PN 10/16)	43	46	52	56	60	68	78	102
	API 609 H150 (cl150)	43	48	54	57	60	71	81	102
A	212	253	289	341	403	465	505	640	
B	132	156	181	206	236	261	266	341	
C	80	97	103	135	167	204	239	299	
Ø K	PN 10	125	160	180	240	295	400	515	
	PN 16	125	160	180	240	295	355	410	
	d150	120.7	152.4	190.5	241.3	298.5	362	431.8	539.8
n x Ø P	PN 10	4x M16	8x M16	8x M16	8x M20	8x M20	12x M20	12x M20	16x M24
	PN 16	4x M16	8x M16	8x M16	8x M20	12x M20	12x M24	12x M24	16x M27
	d150	4x 5/8"	4 x 5/8"	8x 5/8"	8 x 3/4"	8 x 3/4"	12x 1/2"	12x 1/2"	16x 1 1/8"
Ø d	14	16	16	24	24	28.5	28.5	42	
E	18	18	21	24	24	29	29	37	
SW	11	11	14	17	17	22	22	30	
DIN ISO Anschluss	F05	F05	F07	F07	F07	F10	F10	F14	
Gewicht ca. kg	Lug-Type	5.1	7.8	8.8	15.2	24.5	36.3	52.6	105.7
	Wafer-Type	2.5	3.8	5.7	9.3	15.5	24.5	31.3	66.9

Auswahl und Auslegung des Stellgerätes

1. Berechnung des geeigneten kv-Wertes
2. Auswahl von DN und kvs-Wert nach Tabelle 6
3. Überprüfung des Einsatzes unter Berücksichtigung des Druck-Temperatur Diagramm.
4. Auswahl eines geeigneten Antriebes
5. Zusatzausstattungen

i Info

Auftragsbezogene Details und von dieser technischen Beschreibung abweichende Ausführungen sind bei Bedarf der entsprechenden Auftragsbestätigung zu entnehmen.

Bestelltext

PTFE-ausgekleidete Regelklappe: BR 10e

DN / NPS

PN / ANSI Class

evtl.. Sonderausführung

Handgetriebe bzw. Stellantrieb Fabrikat:

Stelldruck: bar

Sicherheitsstellung:

Grenzsignalgeber Fabrikat:

Magnetventil Fabrikat:

Stellungsregler:

Sonstiges: