

BR 20a · PTFE-ausgekleideter Kugelhahn DIN- und ANSI-Ausführung



Anwendung

Dichtschließender Kugelhahn mit PTFE-Auskleidung für den Einsatz in aggressiven Medien, insbesondere bei hohen Anforderungen in Chemieanlagen:

- **Nennweite DN 15 bis 200 und NPS $\frac{1}{2}$ bis 8**
- **Nenndruck PN 16 und cl150**
- **Temperaturen -10 °C bis +200 °C (14 °F bis 392 °F)** (Weitere Temperaturbereiche optional)

Die Armatur besteht aus einem PTFE-ausgekleideten Kugelhahn mit einem pneumatischen Schwenkantrieb, einem Handgetriebe oder einem Handhebel.

Die im Baukastensystem ausgeführten Geräte weisen folgende besonderen Eigenschaften auf:

- Voller Durchgang, hohe KV-Werte
- Gehäuse aus EN-JS 1049 (0.7043 / A395) bei Nennweiten ab DN 25 / NPS1 bzw. 1.0460 / A105 bei Nennweiten bis DN 20 / NPS $\frac{3}{4}$ mit PTFE-Auskleidung (min. 5 mm Wandstärke)
- Austauschbare PTFE-Dichtringe
- Kugel und Schaltwelle einteilig aus Edelstahl mit PTFE-Ummantelung (min. 5 mm Wandstärke)
- Hysteresefrei, ideal für Regelaufgaben
- Wartungsfreie Schaltwellenabdichtung durch eine tellerfedervorgespannte PTFE-Dachmanschettenpackung
- „Auf-Zu“-Betrieb, Leckrate A nach DIN EN 12266-1, „blasendichte Ausführung“
- Ausblässichere Schaltwelle
- Anbauflansch für Antriebe nach DIN ISO 5211
- DIN-Baulänge nach DIN EN 558
- ANSI-Baulänge nach ASME B16.10
- Hochwertige 2 Komponenten PU-Beschichtung (RAL 1019) als Schutz gegen korrosive Atmosphäre und Korrosionsbildung.

Ausführungen

Kugelhahn wahlweise in folgenden Ausführungen:

- Kugelhahn mit Handhebel (DN 15 bis 100 oder NPS $\frac{1}{2}$ bis 4)
- Kugelhahn mit Handgetriebe
- Kugelhahn mit pneumatischem Schwenkantrieb (Einzelheiten siehe jeweiliges Datenblatt)
- Nach Kundenwunsch

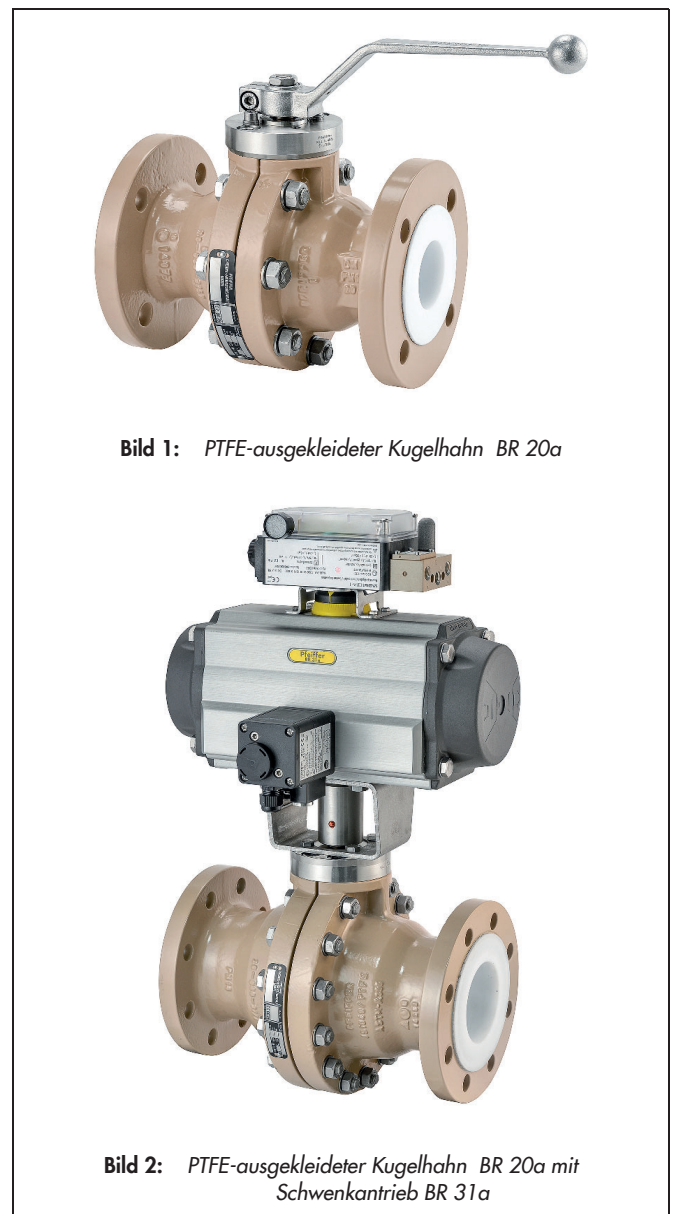


Bild 1: PTFE-ausgekleideter Kugelhahn BR 20a

Bild 2: PTFE-ausgekleideter Kugelhahn BR 20a mit Schwenkantrieb BR 31a

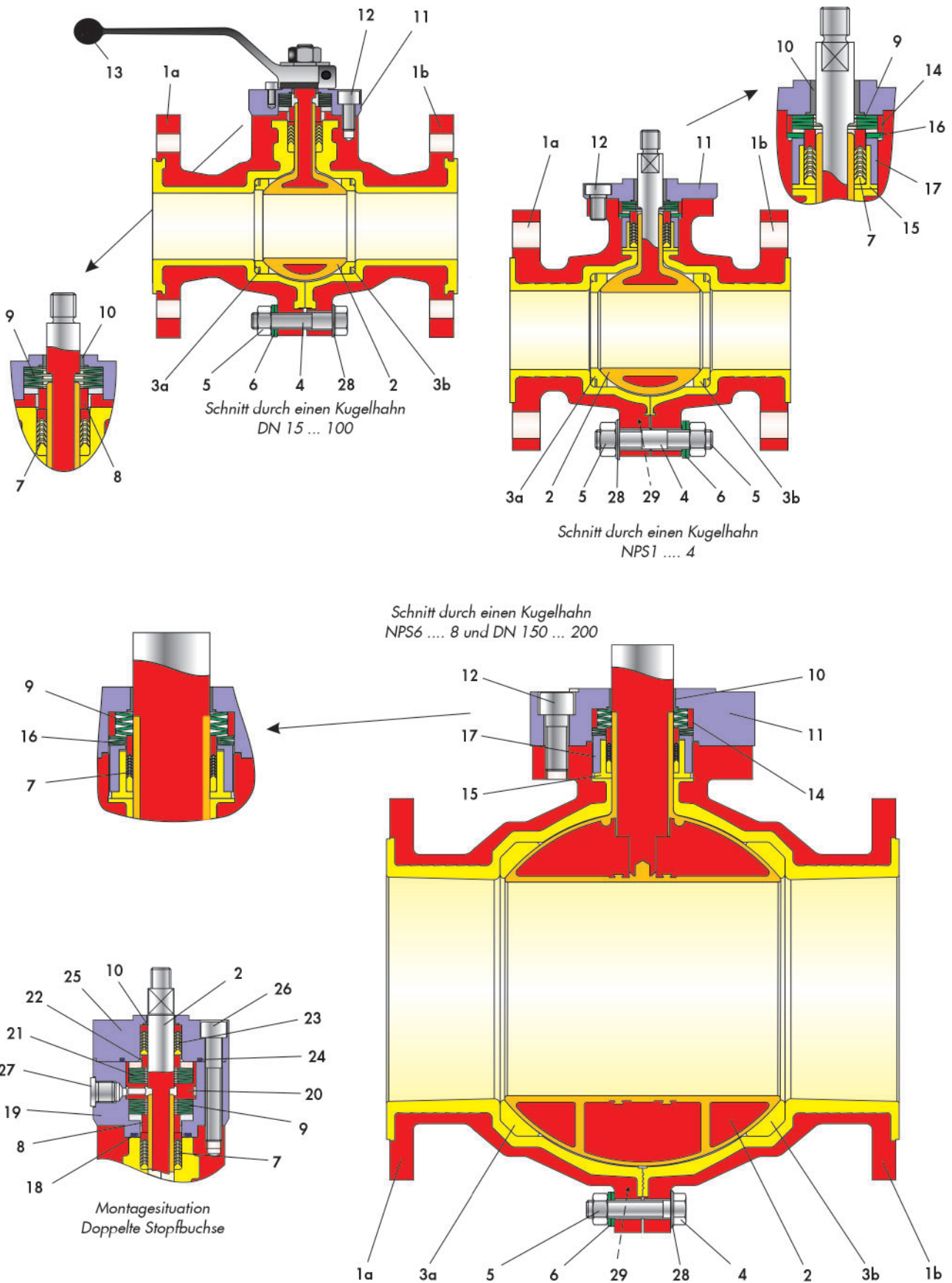


Bild 3: Schnitt durch die Kugelhähne BR 20a

Tabelle 1: Stückliste

Pos.	Bezeichnung
1	Gehäuse mit Auskleidung
2	Kugel mit Ummantelung
3	Dichtring
4 ¹⁾	Schraube / Stiftschraube
5 ¹⁾	Mutter
6	Tellerfeder
7	Dachmanschettenpackung
8	Druckring
9	Tellerfedersatz
10	Lagerbuchse

Pos.	Bezeichnung
11	Stopfbuchsflansch
12	Schraube
13	Handhebel
14	Zentrierring
15	PTFE-Buchse
16	Tellerfeder
17	Buchse
18	O-Ring
19	Stopfbuchsunterteil
20	Distanzrolle

Pos.	Bezeichnung
21	Tellerfedersatz
22	Druckring
23	Dachmanschettenpackung
24	O-Ring
25	Stopfbuchsoberteil
26	Schraube
27	Verschlusschraube
28	Scheibe
29	Stift

¹⁾ Abhängig von der Nennweite können Stiftschrauben mit Muttern oder Schrauben verbaut sein

Weitere Ausführungen / Optionen

- Gehäuse aus 1.4571
- Ausgekleideter Bodenablasshahn siehe BR 21a
- Regelkugelhahn durch Kennliniendichtring
- Auskleidung mit speziellen PTFE-Compounds
- Auskleidung PTFE-leitfähig
- Heitzasche aus Edelstahl
- Schaltwellenabdichtung mit zwei Dachmanschettenpackungen und Prüfanschluss (doppelte Stopfbuchse)
- Flanschnut nach DIN EN 1092
- Verschiedene Kugel- und Dichtringwerkstoffe
- FDA-Konformes Dichtmaterial
- Kunden angepasste Ausführungen

Funktions- und Wirkungsweise

Die Kugelhähne der Baureihe BR 20a können bidirektional bei vollem Durchgang durchströmt werden.

Die Kugel (2) mit ihrem zylindrischen Durchlass ist um die Schaltwelle schwenkbar gelagert. Der Schwenkwinkel der Kugel beeinflusst den Durchfluss über die zwischen Gehäuse (1) und Kugelkanal freigegebenen Fläche. Bei geöffnetem Kugelhahn wird der volle Querschnitt freigegeben.

Die Abdichtung der Kugel in dem mit PTFE ausgekleideten Gehäuse erfolgt über austauschbare Dichtringe (3).

Die Schaltwelle ist durch eine wartungsfreie, federbelastete PTFE-Dachmanschettenpackung (7) abgedichtet. Die Vorspannung übernehmen Tellerfedern (9) die oberhalb der Packung angeordnet sind.

Die nach außen geführte Schaltwelle wird bis DN 100 / NPS4 mit einem Handhebel (13) ausgerüstet. Optional kann ein pneumatischer Schwenkantrieb oder ein Handgetriebe aufgebaut werden.

Sicherheitsstellung

Je nach Anbau des pneumatischen Schwenkantriebs hat der Kugelhahn zwei Sicherheitsstellungen, die bei Druckentlastung sowie bei Ausfall der Hilfsenergie wirksam werden:

- **Kugelhahn mit Antrieb „Feder schließt“:**
Bei Ausfall der Hilfsenergie wird der Kugelhahn geschlossen. Das Öffnen des Kugelhahns erfolgt bei steigendem Stelldruck gegen die Kraft der Federn.
- **Kugelhahn mit Antrieb „Feder öffnet“:**
Bei Ausfall der Hilfsenergie wird der Kugelhahn geöffnet. Das Schließen des Kugelhahns erfolgt bei steigendem Stelldruck gegen die Kraft der Federn.

Info

Der Kugelhahn kann auch für Regelzwecke eingesetzt werden. Dabei ist jedoch das Datenblatt ► **DB20a-kd** zu beachten.

Info

Beim Kugelhahn ist vor der Verwendung in Ex-Bereichen die Einsetzbarkeit gemäß ATEX 2014/34/EU an Hand der Einbau- und Bedienungsanleitung ► **EB20a** zu beachten!

Optionale Werkstoffkombinationen

Für die optimale Anpassung an herrschende Betriebsbedingungen kann der Kugelhahn der BR 20a hinsichtlich der verwendeten Werkstoffe (Gehäuse, Schaltwelle, Kugel und Abdichtungen) applikationsbezogen modifiziert werden.

Zusatzausstattungen und Anbauteile

Für die Stellgeräte ist folgendes Zubehör wahlweise einzeln oder in Kombinationen erhältlich:

- Abschließvorrichtung
- Schaltwellenverlängerung (100 mm Standard)
- Pneumatische oder elektrische Schwenkantriebe
- Stellungsregler
- Endschalter
- Magnetventil
- Filter-Reduzierstation
- Heizmantel auf Anfrage für diverse Nennweiten verfügbar (nicht bei ANSI-Ausführungen)
- Kennliniendichtring

Andere Anbauten nach Spezifikation auf Anfrage möglich.

Vorteile des tellerfedervorgespannten Dichtsystems

- Wartungsfrei und selbstnachstellend
- Höchste Dichtigkeit, selbst bei extremen Druck- und Temperaturschwankungen
- Längere Standzeiten

Zusammenfassend: Sehr hoher Wirtschaftlichkeitsgrad!

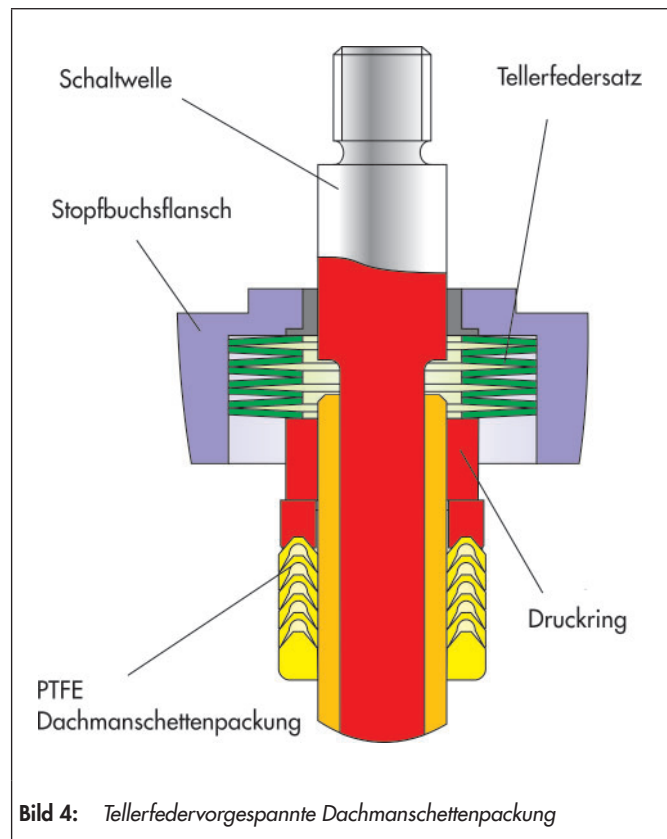


Bild 4: Tellerfedervorgespannte Dachmanschettenpackung

Tabelle 2: Allgemeine technische Daten

	DIN	ANSI
Nennweite	DN 15 ... 200	NPS½ ... 8
Nenndruck	PN 16	cl150
Temperaturbereich	-10 °C ... +200 °C (14 °F ... 392 °F)	
Kugelabdichtung	PTFE	
Leckrate	Leckrate A nach DIN EN 12266-1, Prüfung P12	
Flansche	DIN EN 1092-2 Form B	ASME B16.5
Stopfbuchspackung	Tellerfedervorgespannte PTFE-Dachmanschettenpackung	
Baulänge	DIN EN 558 Reihe 1, DN 15 ... 150 DIN EN 558 Reihe 12, DN 200	ASME B16.10 Short Pattern A, NPS½ ... 6 (ohne NPS¾) ASME B16.10 Short Pattern B, NPS¾ und NPS8

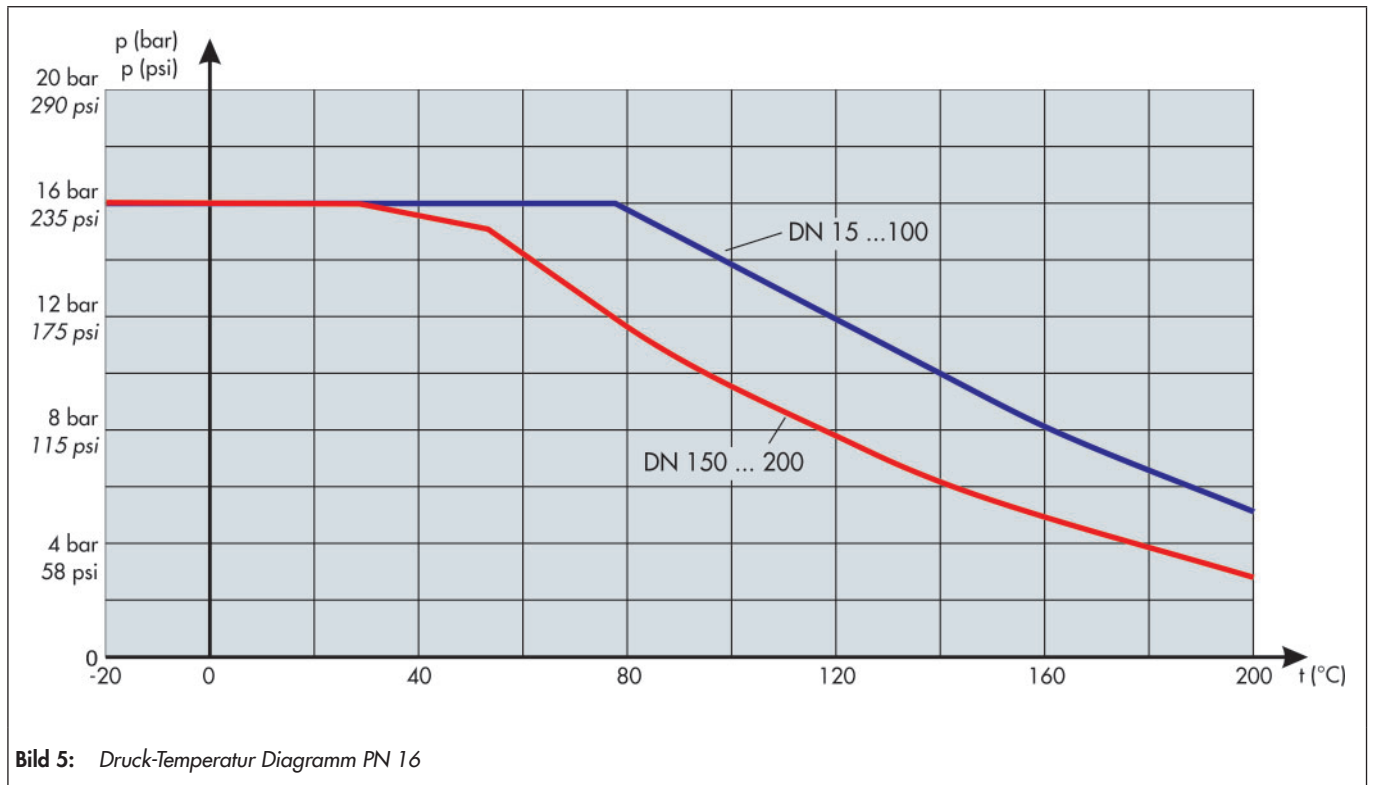
Tabelle 3: Werkstoffe

	DIN	ANSI
Gehäuse	DN 15 ... 20 NPS½ ... ¾	1.0460 mit PTFE-Auskleidung (min. 5 mm)
	ab DN 25 / NPS1	EN-JS 1049 / 0.7043 mit PTFE-Auskleidung (min. 5 mm)
Kugel / Schaltwelle	1.4313 / 1.4317 mit PTFE-Ummantelung (min. 5 mm)	
Dichtringe	PTFE	
Stopfbuchspackung	PTFE - V-Ring-Packung	
Tellerfedersatz	1.8159 Delta Tone beschichtet	
Lagerbuchse	PTFE mit 25% Kohle	
Gehäuseabdichtung	PTFE	
Lackierung	2-Komponenten Polyurethan graubeige (RAL 1019)	

Druck-Temperatur Diagramm

Der Einsatzbereich wird durch das Druck-Temperatur Diagramm bestimmt. Prozessdaten und Medium können die Werte des Diagramms beeinflussen.

Druck-Temperatur Diagramm für PN 16



Druck-Temperatur Diagramm für ANSI cl150

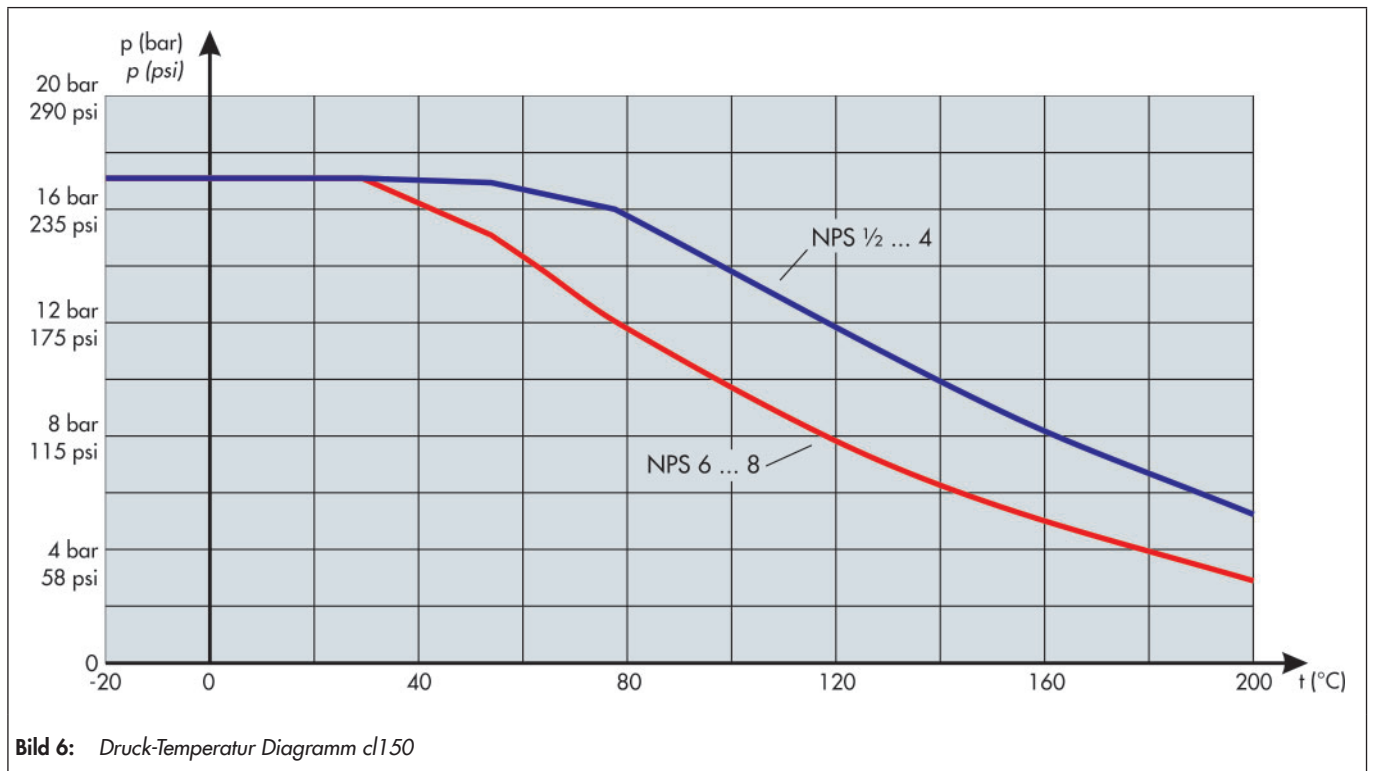


Tabelle 4: kvs-Werte und Cv-Werte

DN	15	20	25	40	50	80	100	150	200
NPS	½	¾	1	1 ½	2	3	4	6	8
kvs	10	10	45	105	163	402	587	1554	2670
Cv	12	12	52	122	190	467	682	1810	3111

Tabelle 5: Drehmomente und Losbrechmomente:

Differenzdruck		Δp in bar		0	5	10	16
DN	NPS	zul. Drehmoment MDmax. in Nm	erf. Drehmoment Md in Nm	Losbrechmoment Mdl in Nm			
15	½	126	6	10	10	10	12
20	¾	126	6	10	11	12	15
25	1	140	5	7.5	10	14	17
40	1 ½	140	10	15	15	18	22
50	2	140	15	22.5	23	28	34
80	3	608	38	57	62	80	90
100	4	833	60	90	110	130	140
150	6	1570	210	300	380	450	540
200	8	6515	270	380	430	505	570

Die oben aufgeführten Drehmomente beziehen sich auf das Öffnen des Kugelhahns bei Differenzdruck mit Wasser, versetzt mit Korrosionsinhibitoren bei Raumtemperatur und der Dauer der Nichtbetätigung von einem Tag.

Da Temperatur, Druck, Medium sowie Schalthäufigkeiten und Stillstandzeiten einen großen Einfluss auf die entstehenden Drehmomente haben, sind entsprechende Faktoren bei der Auswahl und Auslegung des Antriebes zu berücksichtigen. Im Zweifelsfalle sollte Rücksprache mit Pfeiffer gehalten werden.

Die aufgeführten maximal zulässigen Drehmomente gelten für den in Tabelle 3 aufgeführten Standardwerkstoff.

Maße und Gewichte

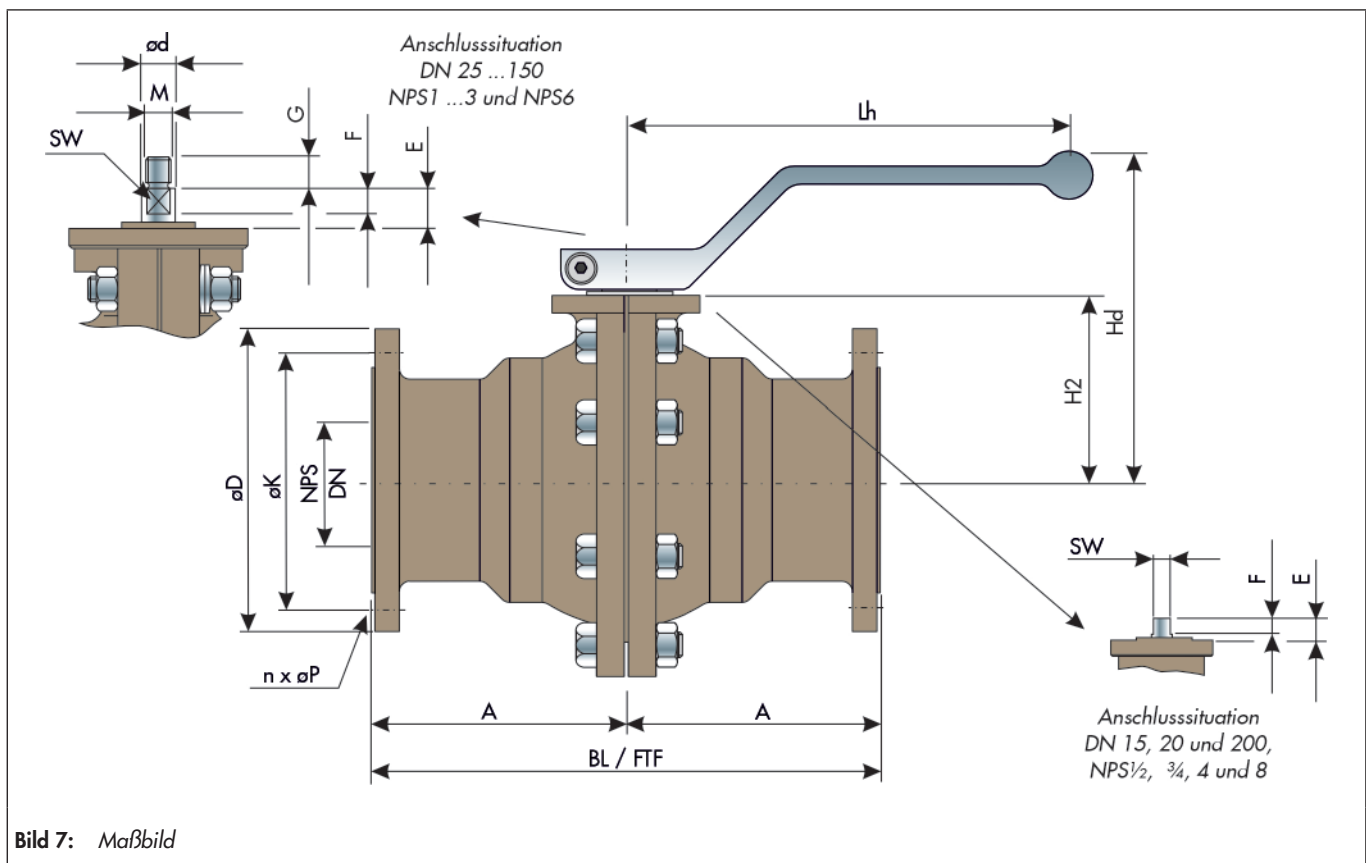


Tabelle 6: Maße in mm und Gewichte in kg bei DIN-Ausführung

Nennweite DN	15	20	25	40	50	80	100	150	200
BL / FTF	130	150	160	200	230	310	350	480	457
A	65	75	80	100	115	155	175	240	228.5
H ₂	50	61.2	82	96	103	138.5	161	210.5	265
H _d	122	122	150	159	164	195.5	213	-	-
Ø _d	16.8	16.8	16.8	16.8	16.8	24	28	46	55
Ø _D	95	105	115	150	152	199	219	285	340
E	19	19	19	19	19	23	19	29	42
F	12	12	12	12	12	12	12	18	34
G	-	-	15	15	15	18	18	17	-
M	-	-	M12	M12	M12	M16	M16	M24	-
L _h	220	220	220	183.5	183.5	365	365	-	-
SW	12	12	12	12	12	16	20	24	34
DIN ISO Anschluss	F05	F05	F05	F05	F05	F07	F07	F14	F16
Ø _K	65	75	85	110	125	160	180	240	295
nxØ _P	4x14	4x14	4x14	4x18	4x18	8x18	8x18	8x22	8x22
Gewicht	5	6	6	12.4	14	26	37	85	156

Tabelle 7: Maße in mm und Gewichte in kg bei ANSI-Ausführung

Nennweite NPS	½	¾	1	1½	2	3	4	6	8
BL / FTF	108	150	127	165	178	203	229	267	419
A	54	75	63.5	82.5	89	101.5	114.5	133.5	209.5
H ₂	48	61.2	82	96	103	138.5	153	210	265
H _d	124	124	152	172	179	185.5	213	-	-
Ø _d	16.8	16.8	16.8	16.8	16.8	24	28	46	55
Ø _D	90	100	108	127	152.4	190.5	228.6	279.4	343
E	19	19	19	19	19	23	19	29	42
F	12	12	12	12	12	12	12	18	34
G	-	-	15	15	15	18	-	17	-
M	-	-	M12	M12	M12	M16	-	M24	-
L _h	220	220	220	220	220	365	365	-	-
SW	12	12	12	12	12	16	20	24	34
DIN ISO Anschluss	F05	F05	F05	F05	F05	F07	F07	F14	F16
Ø _K	60.3	69.9	79.2	98.6	120.7	152.4	190.5	241	298
nxØ _P	4x15.7	4x15.7	4x15.7	4x15.7	4x19.1	4x19.1	8x19.1	8x22.2	8x22.2
Gewicht	4.5	5	5.5	9.5	11	18	29	85	120

Auswahl und Auslegung des Kugelhahns

1. Festlegung der erforderlichen Nennweite
2. Auswahl der Armatur unter Beachtung der Tabelle 2, Tabelle 3 und dem Druck-Temperatur Diagramm
3. Auswahl des Stellantriebes mit Hilfe der Tabelle 5
4. Auswahl der Zusatzausstattungen

Bestelltext

PTFE-ausgekleideter Kugelhahn Typ: BR 20a

Nennweite: DN / NPS

Nenndruck: PN / cl

Evtl. Sonderausführung

Handhebel bzw. Stellantrieb Fabrikat:

Stelldruck: bar

Sicherheitsstellung:

Grenzsignalgeber Fabrikat:

Magnetventil Fabrikat:

Stellungsregler Fabrikat:

Sonstiges:

Info

Auftragsbezogene Details und von dieser techn. Beschreibung abweichende Ausführungen sind bei Bedarf der entsprechenden Auftragsbestätigung zu entnehmen.

Zugehörige Dokumente

- Einbau- und Bedienungsanleitung ▶ EB 20a
- Sicherheitshandbuch ▶ SH 20
- Pneumatischer Membran-Schwenkantrieb ▶ TB 30a
- Pneumatischer Schwenkantrieb ▶ TB 31a