

# 安装与操作说明



## EB 2512 ZH

原安装与操作说明书的翻译



### 41-23 型通用减压阀 自力式压力控制阀

2024 年 1 月版



## 安装与操作说明的注解

安装与操作说明书就如何安全地安装和操作设备给出说明，用于操作SAMSON的相关设备。说明中所示图片仅供演示之用，实际产品可能略有不同。

- 为安全且恰当地使用安装与操作说明书，请认真阅读并将其留存备用。
- 如有任何疑问，欢迎致电SAMSON售后服务部门 (aftersalesservice@samsongroup.com)。



设备的安装和操作说明书在交货时随附。可登录以下网址查看：  
[www.samsongroup.com](http://www.samsongroup.com) > *Service & Support* > *Downloads* > *Documentation*。

## 标志词释义

### 危险

如果未加以避免，可能会导致死亡或严重伤害的危险情况。

### 警告

如果未加以避免，可能会导致死亡或严重伤害的危险情况。

### 注释

设备损坏信息或出现故障

### 信息

附加信息

### 提示

建议操作

|          |                     |            |
|----------|---------------------|------------|
| <b>1</b> | <b>安全说明和措施</b>      | <b>1-1</b> |
| 1.1      | 关于可能发生的严重人身伤害的说明    | 1-4        |
| 1.2      | 有关可能发生的人身伤害的说明      | 1-4        |
| 1.3      | 有关可能的财产损失的说明        | 1-6        |
| 1.4      | 自力式控制阀相关警告          | 1-8        |
| <b>2</b> | <b>设备上的标记</b>       | <b>2-1</b> |
| 2.1      | 铭牌                  | 2-1        |
| 2.2      | 铭牌位置                | 2-2        |
| 2.3      | 材料识别码               | 2-2        |
| 2.3.1    | 2412 型阀门            | 2-2        |
| 2.3.2    | 2413 型执行机构          | 2-2        |
| <b>3</b> | <b>结构和工作原理</b>      | <b>3-1</b> |
| 3.1      | 其他配件                | 3-3        |
| 3.2      | 技术参数                | 3-4        |
| <b>4</b> | <b>装运和现场运输</b>      | <b>4-1</b> |
| 4.1      | 收货                  | 4-1        |
| 4.2      | 拆卸阀门和执行机构包装。        | 4-1        |
| 4.3      | 运输和提升自力式控制阀         | 4-1        |
| 4.3.1    | 运输自力式控制阀            | 4-2        |
| 4.3.2    | 提升自力式控制阀            | 4-2        |
| 4.4      | 存放阀门                | 4-3        |
| <b>5</b> | <b>安装</b>           | <b>5-1</b> |
| 5.1      | 安装条件                | 5-1        |
| 5.2      | 准备安装                | 5-4        |
| 5.3      | 安装                  | 5-6        |
| 5.3.1    | 安装自力式控制阀            | 5-6        |
| 5.3.2    | 清洁管道                | 5-7        |
| 5.4      | 测试自力式控制阀            | 5-7        |
| 5.4.1    | 泄漏                  | 5-8        |
| 5.4.2    | 压力测试                | 5-8        |
| 5.5      | 隔离                  | 5-9        |
| 5.5.1    | 将温度超过 150°C 的介质进行隔离 | 5-9        |
| 5.5.2    | 保冷                  | 5-9        |

# 目录

|           |                       |             |
|-----------|-----------------------|-------------|
| <b>6</b>  | <b>启动</b> .....       | <b>6-1</b>  |
| 6.1       | 启动设备并将其恢复运行 .....     | 6-1         |
| 6.2       | 启动装置 .....            | 6-2         |
| 6.2.1     | 液体调节 .....            | 6-2         |
| 6.2.2     | 蒸汽调节 .....            | 6-2         |
| <b>7</b>  | <b>操作</b> .....       | <b>7-1</b>  |
| 7.1       | 调整设定点 .....           | 7-1         |
| <b>8</b>  | <b>故障</b> .....       | <b>8-1</b>  |
| 8.1       | 排除故障 .....            | 8-1         |
| 8.2       | 应急动作 .....            | 8-3         |
| <b>9</b>  | <b>维修</b> .....       | <b>9-1</b>  |
| 9.1       | 维修工作准备 .....          | 9-4         |
| 9.2       | 完成维修工作后安装自力式控制阀 ..... | 9-4         |
| 9.3       | 维修作业 .....            | 9-4         |
| 9.3.1     | 更换执行机构 .....          | 9-5         |
| 9.3.2     | 更换设定点弹簧 .....         | 9-5         |
| 9.3.3     | 更换阀座和阀芯 .....         | 9-6         |
| 9.3.4     | 更换操作膜片 .....          | 9-6         |
| 9.4       | 订购备件和操作用具 .....       | 9-7         |
| <b>10</b> | <b>停运</b> .....       | <b>10-1</b> |
| <b>11</b> | <b>拆卸</b> .....       | <b>11-1</b> |
| 11.1      | 从管道上拆下阀门 .....        | 11-1        |
| 11.2      | 从阀门卸下执行机构 .....       | 11-1        |
| <b>12</b> | <b>检修</b> .....       | <b>12-1</b> |
| 12.1      | 将设备退还给 SAMSON .....   | 12-1        |
| <b>13</b> | <b>废弃处置</b> .....     | <b>13-1</b> |
| <b>14</b> | <b>证书</b> .....       | <b>14-1</b> |
| <b>15</b> | <b>附录</b> .....       | <b>15-1</b> |
| 15.1      | 拧紧扭矩 .....            | 15-1        |
| 15.2      | 润滑剂 .....             | 15-1        |
| 15.3      | 工具 .....              | 15-1        |
| 15.4      | 附件 .....              | 15-1        |
| 15.5      | 备件 .....              | 15-2        |
| 15.6      | 售后服务 .....            | 15-4        |

# 1 安全说明和措施

## 预期用途

SAMSON 41-23 型控制阀为自力式压力控制阀。该控制阀由 2412 型阀门与 2413 型执行机构组成。阀门与执行机构（经测试的自力式控制阀除外）分开交付，必须根据这些说明组装在一起。

自力式压力控制阀用于将管道中的下游压力  $p_2$  维持在调整后的设定点。自力式控制阀可控制加工和工业装置中的液体、气体和蒸汽。

自力式控制阀专为在精确定义的条件（如操作压力、工艺介质、温度）下工作而设计。因此，运营方必须确保控制阀仅在符合订货时设备选型规范的操作条件下使用。如果操作人员准备在非指定应用场合或条件下使用自力式控制阀，请联系 SAMSON。

如果因为将本设备用于预期用途以外的工况而造成损害，或者因为外力或任何其他外部因素造成损坏，SAMSON 不承担任何责任。

➔ 有关限制和应用领域以及允许的用途的信息，请参考技术参数和铭牌。

## 可合理预见的误用

自力式控制阀不适合以下应用：

- 超出选型时定义的规格以及技术参数限制之外的应用
- 超出安装于自力式控制阀上的附加配件所定义的范围之外使用

此外，以下操作不符合预期用途：

- 使用非原装备件
- 执行未描述的维修和修复作业

## 操作人员的资质

只有经过充分培训且具备相应资质的工作人员才能安装、启动、维修和修复自力式控制阀；且必须遵守公认的行业规范和惯例。根据这些安装和操作说明，经过培训的人员是指受过专门培训、凭借自身的知识和经验及其对于适用标准的了解，能够判断分配给他们的工作并认识到潜在危险的人员。

## 个人防护装备

建议检查所使用的工艺介质造成的危险（例如 ▶ GESTIS (CLP) 危险物质数据库）。根据工艺介质和/或活性的不同，所需的防护装备包括：

- 在热、冷和/或腐蚀性介质的应用工况中适用的防护衣、安全手套和护眼装置
- 在阀门附近工作时请佩戴听力防护装置
- 安全帽

## 安全说明和措施

- 安全带，例如，在高空作业时
  - 安全鞋、ESD（防静电）鞋（如有必要）
- ➔ 有关其他防护装备的详细信息，请与设备操作员协商。

## 修改和其他改造

SAMSON 未授权允许对产品进行修改、改装或其他改造。开展这些工作的风险由用户自行承担，且可能导致安全隐患。此外，产品可能不再满足其预期使用要求。

## 对于残余危险的警告

为了避免造成人身伤害或财产损失，装置运营方和操作人员必须要采取相应措施预防由于工艺介质、工作压力或移动部件在控制阀中引起的危险。设备操作员和操作人员必须遵守本安装和操作说明中的所有危险声明、警告和注意事项。

必须在风险评估中识别控制阀安装现场特殊工作条件产生的危害，并通过操作人员制定的相应安全说明进行预防。

同样建议检查所使用的工艺介质造成的危险（例如 ► GESTIS (CLP) 危险物质数据库）。

➔ 请遵守搬运设备时的安全措施以及防火防爆措施。

## 安全特性

41-23 型自力式控制阀没有任何特殊安全特性。减压时，设定点弹簧的作用力将导致自力式控制阀打开。

## 操作员责任

操作员负责正确使用并遵守安全法规。操作员有义务向操作人员提供安装和操作说明以及参考文档，并告知正确的操作方法。此外，操作员必须确保操作人员和第三方不暴露于任何危险中。

操作员还有责任确保遵守技术参数中定义的产品限值。这同样适用于启动和关机程序。启动和关闭程序属于操作员的职责范围，因此，并非本安装和操作说明的一部分。由于操作细节（例如，差压和温度）在每种具体情况下都有所不同，并且只有操作员才知道这些细节，因此 SAMSON 无法对这些程序作出任何声明。

## 操作人员职责

操作人员必须阅读并理解这些安装和操作说明以及参考的文档并遵守其中规定的危险声明、警告及注意事项。此外，操作人员必须熟悉并遵守适用的健康、安全和事故预防法规。

### 参考的标准、指令和法规

该自力式控制阀符合欧洲压力设备指令 2014/68/EU 以及机械指令 2006/42/EC 的要求。带有 CE 标记的自力式控制阀具有合规认证声明，其中包括有关所采用合规性评估程序的信息。合规认证声明已纳入“证书”章节。

基于依照 ISO80079-36 第 5.2 条执行的点火危险评估，非电动自力式控制阀自身没有潜在着火源，即便在发生罕见操作故障事故时也是如此。因此，它们不适用于 2014/34/EU 指令。

→ 若要连接到等电位联结系统，请遵守 EN 60079-14 (VDE 0165-1) 第 6.4 条中规定的要求。

### 参考文档

除了这些安装和操作说明，以下文档也适用：

#### – 安装和操作说明

例如 **附件：补偿室** ▶ EB 2595

例如 **2 NI 型过滤器** ▶ EB 1015

#### – 数据表

例如 **附件：补偿室·螺纹接头·导压管接头·导压管** ▶ T2595

例如 **2 NI 型过滤器** ▶ T1015

– 附件（如切断阀、压力表等）的安装和操作说明以及数据表。

## 1.1 关于可能发生的严重人身伤害的说明

### 危险

#### **压力设备爆裂的风险。**

自力式控制阀和管道为压力设备。压力超过允许范围或开启不当可能导致自力式控制阀组件爆裂。

- 遵守自力式控制阀和装置的最大允许压力。
- 在自力式控制阀上进行任何操作前，泄放掉所有受影响装置部分和自力式控制阀的压力。
- 将所有受影响的装置部分以及控制阀内部的工艺介质排空。

## 1.2 有关可能发生的人身伤害的说明

### 警告

#### **由于噪声过大而造成听力受损或变聋的风险。**

噪声排放取决于阀门型号、工厂设施和工艺介质。

- 在阀门附近作业时请佩戴听力防护装置。

#### **可动部件引发的压碎危险。**

自力式控制阀包含移动部件（设定点弹簧），如果将手插入控制阀，可能会弄伤手部或手指。

- 自力式控制阀运行时，请勿将手部或手指插入设定点弹簧中间。
- 自力式控制阀运行时，请勿将手部或手指插入支柱和设定点弹簧之间。
- 自力式控制阀运行时，请勿将手部或手指插入弹簧板和横梁之间。
- 在自力式控制阀上进行任何操作前，先对装置进行减压。断开或关闭导压管。



**警告**

**存在由于控制阀上的信息不清晰导致操作、使用或安装不当而造成人身伤害的风险。**

随着时间的推移，控制阀上的标记、标签和铭牌可能会被污垢覆盖，或由于其他原因变得难以辨认。因此，危险可能会被忽视，未能遵守必要的指示。存在造成人身伤害的风险。

- 应始终保持设备上的所有相关标记和铭文清晰可见。
- 立即更换受损、丢失或不正确的铭牌或标签。

**由于组件和管道过热或过冷而造成烧伤的风险**

根据工艺介质的不同，控制阀组件和管道可能变得极热或极冷并导致烧伤。

- 让组件和管道冷却或预热至环境温度。
- 请穿戴防护衣和安全手套。

**与 REACH 规定相关的对于健康的损害。**

如果 SAMSON 设备包含在 REACH 法规候选清单上作为高度关注物质列出的物质，则会在 SAMSON 送货单上指明此情况。

- 有关受影响部件安全使用的信息。▶ [www.samsongroup.com/en/about-samson/material-compliance/reach-regulation/](http://www.samsongroup.com/en/about-samson/material-compliance/reach-regulation/)

**由于自力式控制阀中的残留工艺介质造成人身伤害的风险。**

在自力式控制阀上操作时，残留的工艺介质可能会溢出，并且根据其属性，可能导致人身伤害，例如（化学）烧伤。

- 如果可行，将工艺介质从所有受影响的装置部分和控制阀中排放掉。
- 请穿戴防护衣、安全手套和护眼装置。

**由加压的弹簧引起的人身伤害风险。**

设定点调整后的控制阀设定点弹簧已经过预压并处于张紧状态。

- 在弹簧上开始任何工作之前，释放预压的弹簧压力。

## 1.3 有关可能的财产损失的说明

### ⚠ 注意

**存在由于不合适的介质属性造成控制阀损坏的风险。**

控制阀设计用于具备指定属性的工艺介质。

→ 只能使用设备选型时所指定的工艺介质。

**存在由于管道中的污染（例如固体颗粒）而损坏控制阀的风险。**

设备操作员负责清洁设备中的管道。

→ 在启动之前冲洗管道。

**由于使用不合适的润滑剂而造成自力式控制阀损坏的风险。**

要使用的润滑剂取决于控制阀材料。不合适的润滑剂可能侵蚀和损坏表面。

→ 只能使用 SAMSON 认可的润滑剂。

如有疑问，请咨询 SAMSON。

**存在由于不当附接吊索而损坏控制阀的风险。**

→ 请勿将承重吊索附接至执行机构外壳。

**由于拧紧扭矩过大或过小引起的泄漏和控制阀损坏风险。**

在拧紧自力式控制阀组件时请遵守所规定的扭矩。拧紧扭矩过大会导致部件磨损更快。过于松动的部件可能导致泄漏。

→ 请遵守所规定的拧紧扭矩（参见附录中的“拧紧扭矩”）。

**由于使用不合适的工具而造成自力式控制阀损坏的风险。**

要操作控制阀，需要特定的工具。

→ 只能使用 SAMSON 认可的工具。

如有疑问，请咨询 SAMSON。

**由于使用不合适的润滑剂和/或受污染的工具和组件而引起的工艺介质污染风险。**

- 使自力式控制阀和使用的工具远离溶剂和油脂。
- 确保仅使用合适的润滑剂。

**存在由于结构相关的阀座通过控制阀泄漏而导致压力过大进而损坏装置部件的风险。**

- 始终在设备内安装安全装置（例如，安全过压阀或安全泄压阀）。

**由于压力峰值引起的损坏**

当自力式控制阀用于控制液体时，如果其下游安装了电磁阀，则在电磁阀快速关闭时可能会出现压力峰值。这些压力峰值可能会损坏自力式控制阀。

- 在自力式控制阀用于控制液体时，不允许安装电磁阀。

**由于自力式控制阀上结冰导致控制出错。**

低于 0°C 的介质温度可能会导致自力式控制阀结冰，具体取决于空气湿度。这对阀芯或膜片导杆的功能影响尤为显著。

- 采取适当的预防措施（如外壳、加热丝等）可防止结冰。装置运营方负责选择和实施适当的预防措施。请参见“安装”章节。

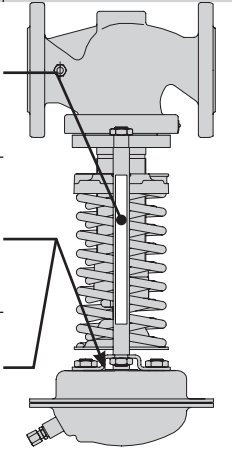
---

**i 备注**

*SAMSON 售后服务部门可针对 SAMSON 认可的润滑剂、拧紧扭矩和工具提供支持。*

---

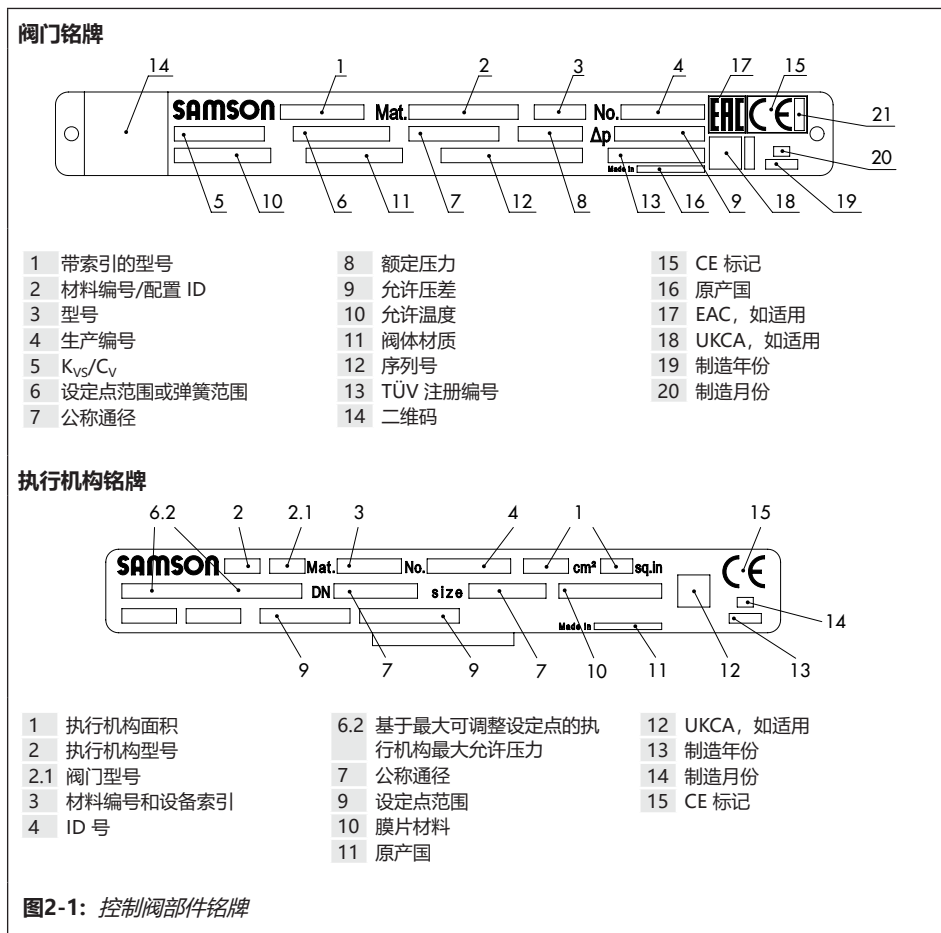
## 1.4 自力式控制阀相关警告

| 警告符号  | 警告含义  | 设备上位置  |
|---|---|--|
| <p><b>注意!</b><br/>在没有释放设定点弹簧张力的情况下, 不要拆卸阀门。</p> | <p><b>该警告指示设定点弹簧已加压。</b><br/>设定值弹簧加压时, 如果旋松横梁时突然释放设定点弹簧, 可能会导致头部或面部严重受伤。</p>            |  <p>The diagram illustrates the internal components of a自力式控制阀 (self-acting control valve). It shows a cross-section of the valve body with a central stem and a large coil spring. Three lines with circular endpoints point to specific locations: one points to the top of the valve body, another points to the top of the spring, and the third points to the bottom of the spring where it meets the valve body. These points correspond to the warning locations described in the table.</p> |
| <p>松开两个螺母之前, 请完全释放设定点弹簧的张力。</p>                 | <p><b>该警告指示设定点弹簧已加压。</b><br/>如果在更换执行机构时执行机构推杆插在横梁和设定点弹簧之间, 则执行机构推杆的突然释放可能导致手部或手指受伤。</p> |  |
| <p>解锁/解锁阀杆</p>                                  | <p><b>该警告指示波纹管密封受损。</b><br/>存在由于安装不当或拆下阀杆而损坏波纹管密封的风险。</p>                               |  |

## 2 设备上的标记

设备上贴有多个铭牌。所示铭牌在本文档发布之时为最新。设备上的实际铭牌可能与所示铭牌有所不同。这些铭牌用于标识单独的控制阀组件（参见图2-1）。

### 2.1 铭牌



## 2.2 铭牌位置

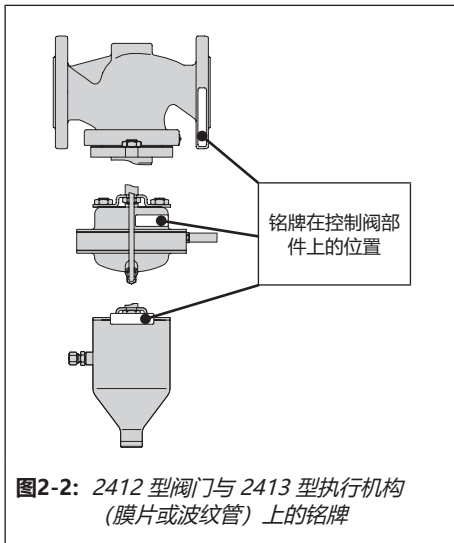


图2-2: 2412 型阀门与 2413 型执行机构  
(膜片或波纹管) 上的铭牌

## 2.3 材料识别码

### 2.3.1 2412 型阀门

请参见铭牌 (11, 对于 DIN/ANSI 类型, 阀体材料), 了解所用材料。有关铭牌的更多详细信息, 请参见第 2.1 章。

### 2.3.2 2413 型执行机构

通过指定材料编号, 您可联系 SAMSON 弄清使用哪种材料。它标示在铭牌的“材料编号”中 (对于 DIN/ANSI 为 3)。有关铭牌的更多详细信息, 请参见第 2.1 章。

### 3 结构和工作原理

→ 请参见图3-1

41-23 型减压阀由 2412 型截止阀与 2413 型执行机构组成。阀门与自力式控制阀（以及某些情况下的导压管）均分开交付或组装，具体取决于订单。分开交付的自力式控制阀组件必须按照“安装”章节中说明进行组装。图3-3 显示执行机构上的连接位置。

减压阀用于将阀门下游的压力维持在调整后的设定点。

工艺介质按照阀体上箭头指示方向流过阀座 (2) 和阀芯 (3)。阀芯位置决定流量，从而决定了流经阀体的压力比。阀杆由无摩擦的波纹管密封 (5.1)。下游压力  $p_2$  通过补偿室 (18) ( $150^{\circ}\text{C}$  以上的液体和蒸汽) 和导压管 (17) 传输到操作膜片 (12) (带波纹管执行机构的型号中的操作波纹管 (12.1))，在其中转换为定位作用力。该力用于根据设定点弹簧 (7) 的力来移动阀芯。可通过设定点调节器 (6) 调节弹簧力。 $K_{VS}$  不低于 4 的阀门均配有平衡波纹管 (4)。上游压力作用于波纹管外部，下游压力作用于波纹管内部。因此，作用在阀芯上的上游和下游压力所产生的力得到平衡。

可根据所使用的阀门和执行机构对自力式控制阀进行升级，以创建低流量的减压阀、蒸汽减压阀或具有更高安全性的减压阀（带有两个膜片的执行机构）。

下游压力升高时，阀门将闭合。

图3-1 图例

- 1 阀体
- 2 阀座
- 3 阀芯
- 4 平衡波纹管
- 5 阀杆
- 5.1 波纹管
- 6 设定点调节器
- 7 设定点弹簧
- 7.1 弹簧板
- 8 支架
- 8.1 支柱（旋转 90 度的视图）
- 8.2 支柱用螺母
- 8.3 螺孔
- 9 紧固螺母
- 10 膜片执行机构/波纹管执行机构
- 11 执行机构推杆
- 12 操作膜片
- 12.1 操作波纹管
- 13 隔膜板
- 14 隔膜板螺母
- 15 螺母和螺栓
- 16 导压管连接 G ¼（与蒸汽一起使用时，带附有孔板的螺纹接头）
- 导压管（现场提供）
- 17（作为导压管套件提供，用于在阀体上直接测压 ▶ T2595）
- 18 补偿室
- 19 注口塞
- 20 带开口销的行程限位盖

# 结构和工作原理

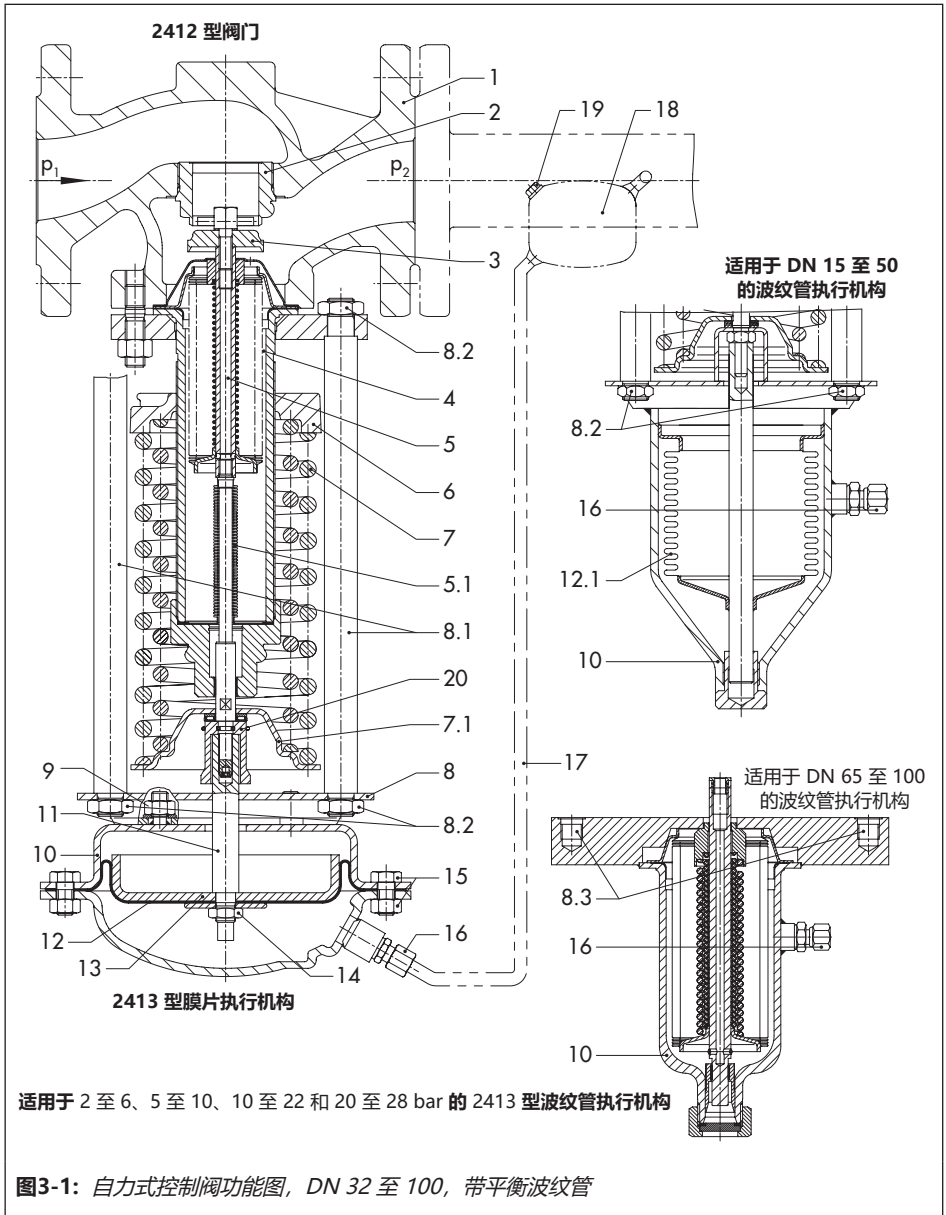


图3-1: 自力式控制阀功能图, DN 32 至 100, 带平衡波纹管



### 3.1 其他配件

→ 请参见图3-2

#### 过滤器

建议在阀门的上游安装 SAMSON 过滤器 (2)。其可防止工艺介质中的固体微粒损坏自力式控制阀。

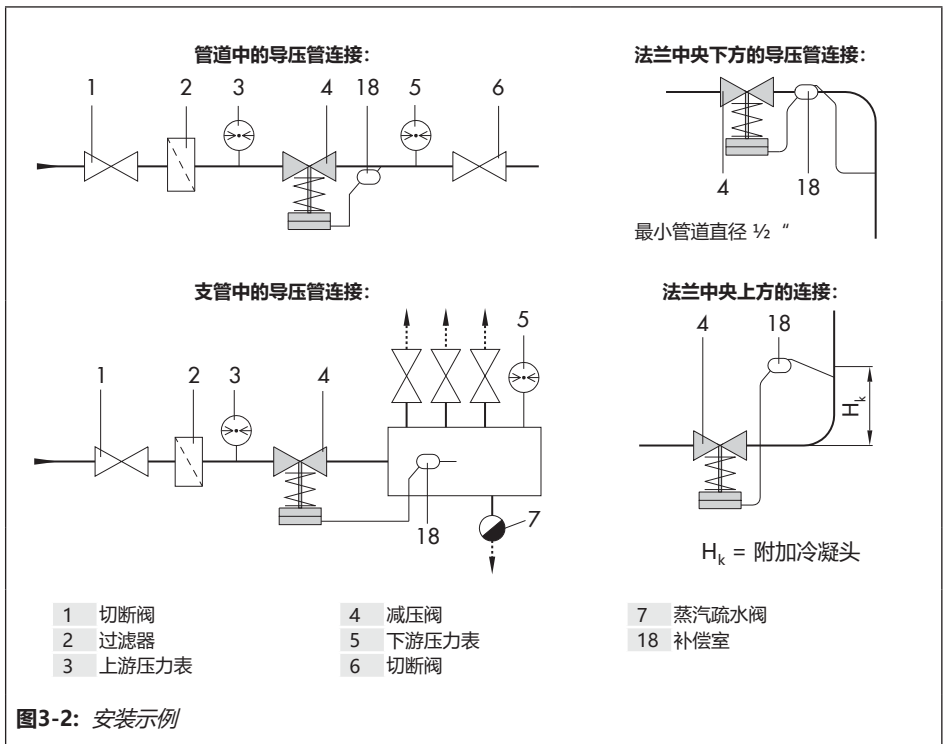
- 请勿使用过滤器永久过滤工艺介质。
- 选择适合工艺介质的过滤器 (滤网尺寸)。

#### **i** 备注

工艺介质中携带的任何杂质都可能影响自力式控制阀的正常功能。我们建议在减压阀的上游安装过滤器 (例如 SAMSON 2 NI 型) (► EB 1015)。

#### 压力表

在自力式控制阀的上游和下游各安装一个压力表 (3 和 5)，用来监测装置中的主要压力。



## 结构和工作原理

### 旁路和切断阀

建议在过滤器的上游和自力式控制阀的下游安装切断阀（1 和 6），并安装旁通管路。旁通管路确保在自力式控制阀上进行维护和维修时无需关断装置。

### 隔离

可以隔离自力式控制阀以减少热量传递。请参阅“安装”章节中的说明。

### 噪声排放

带减噪器的内件可减少噪声（▶ T2512）。

#### **i** 备注

41-23 型自力式控制阀没有安全阀。如有必要，必须在现场安装合适的过压保护装置。

## 3.2 技术参数

阀门与执行机构铭牌提供有关阀门和执行机构类型的信息（参见“设备上的标记”章节）。

#### **i** 备注

详细信息请参见数据表 ▶ T2512。

### 合规性

41-23 型自力式控制阀带有 CE 和 EAC 合规性标记。

CE

EAC

### 工艺介质和应用范围

41-23 型减压阀用于将自力式控制阀下游的压力维持在调整后的设定点。

- 用于液体、气体和蒸汽
- 最高温度 350°C
- 设定点在 0.05 至 28 bar 之间
- 公称口径 DN 15 至 100
- 额定压力 PN 16 至 40

泄压时，自力式控制阀将打开。下游压力升高时，阀门关闭。

### 温度范围

根据自力式控制阀的配置，最高可以在 350°C 的温度下使用（参见表3-1）。最低温度受所用附件和执行机构膜片材料的限制（▶ T2595）。

### 防漏等级

根据 IEC 60534-4，金属阀座自力式控制阀的防漏等级为 I。

根据 IEC 60534-4，软阀座自力式控制阀的防漏等级为 IV。

### 噪声排放

SAMSON 无法就噪声排放作出一般声明。噪声排放取决于自力式控制阀类型、工厂设施、工艺介质和操作条件。

### 尺寸和重量

表3-5 提供了有关尺寸和重量的摘要。尺寸图中的长度和高度见第 3-10 页。

表3-1: 技术数据 · 所有压力单位为 bar (表压)

| 阀门                    |                 | 2412 型  |            |                         |                                 |                    |
|-----------------------|-----------------|---|------------|-------------------------|---------------------------------|--------------------|
| 公称通径                  |                 | DN 15 至 50  | DN 65 至 80 | DN 100                  |                                 |                    |
| 额定压力                  |                 | PN 16、25 或 40   |            |                         |                                 |                    |
| 最大允许压差 $\Delta p$     |                 | 25 bar  | 20 bar     | 16 bar                  |                                 |                    |
| 最高允许温度                | 阀门              | ▶ T2500 · 压力-温度图  |            |                         |                                 |                    |
|                       | 阀芯              | 金属密封: <b>350°C</b> · PTFE 软密封: <b>220°C</b><br>EPDM 或 FKM 软密封: <b>150°C</b> · NBR 软密封: <b>80°C</b>    |            |                         |                                 |                    |
| 防漏等级符合 IEC 60534-4 标准 |                 | 金属密封: 防漏等级 I ( $\leq K_{VS}$ 系数的 0.05%)<br>软密封: 防漏等级 IV ( $\leq K_{VS}$ 系数的 0.01%)                    |            |                         |                                 |                    |
| 合规性                   |                 | UK CE ENEC  |            |                         |                                 |                    |
| 膜片执行机构                |                 | 2413 型  |            |                         |                                 |                    |
| 执行机构面积                | cm <sup>2</sup> | 640   | 320        | 160                     | 80                              | 40                 |
| 设定点范围                 | bar             | 0.05 至 0.25<br>0.1 至 0.6  | 0.2 至 1.2  | 0.8 至 2.5 <sup>2)</sup> | 2 至 5                           | 4.5 至 10<br>8 至 16 |
| 最高允许温度                |                 | 气体 <b>350°C</b> , 但执行机构最高温度为 <b>80°C</b> · 液体 <b>150°C</b> , 补偿室 <b>350°C</b> · 含蒸汽的补偿室为 <b>350°C</b> |            |                         |                                 |                    |
| 设定点弹簧                 |                 | 1750N   | 4400N      |                         |                                 | 8000N              |
| 波纹管执行机构               |                 | 2413 型  |            |                         |                                 |                    |
| 执行机构面积                | cm <sup>2</sup> | 33  |            |                         | 62                              |                    |
| 设定点范围                 | bar             | 10 至 22·20 至 28   |            |                         | 2 至 6 <sup>1)</sup> ·5 至 10 bar |                    |
| 最高允许温度                |                 | 350°C   |            |                         |                                 |                    |
| 设定点弹簧                 |                 | 8000N   |            |                         |                                 |                    |

1) 设定点弹簧 4400N

2) 带两个膜片的执行机构型号: 1 至 2.5 bar

表3-2: 执行机构的最大允许压力

|         | 设定点范围                         | 高于调整后设定点的执行机构最大允许压力 |
|---------|-------------------------------|---------------------|
| 膜片执行机构  | 0.05 至 0.25 bar-0.1 至 0.6 bar | 0.6 bar             |
|         | 0.2 至 1.2bar                  | 1.3 bar             |
|         | 0.8 至 2.5 bar                 | 2.5 bar             |
|         | 2 至 5 bar                     | 5 bar               |
|         | 4.5 至 10 bar-8 至 16 bar       | 10 bar              |
| 波纹管执行机构 | 2 至 6 bar-5 至 10 bar          | 6.5 bar             |
|         | 10 至 22 bar                   | 8 bar               |
|         | 20 至 28 bar                   | 2 bar               |

**i 备注**

41-23 型自力式控制阀没有安全阀。如有必要，必须在现场安装合适的过压保护装置。

**i 备注**

执行机构的最大允许压力取决于当前调整后的设定点。将表中所列的值添加进去。

示例:

设定点范围                      0.2 至 1.2 bar

调整后的设定点:                0.8 bar

**执行机构的最大允许压力    0.8 bar + 1.3 bar = 2.1 bar**

表3-3:  $K_{VS}$  系数和  $x_{FZ}$  值 · VDMA 24422 (1.89 版) 中定义的计算噪声等级的术语

| 公称口径               | DN | 15  | 20      | 25  | 32      | 40 | 50   | 65               | 80 | 100 |
|--------------------|----|-----|---------|-----|---------|----|------|------------------|----|-----|
| $K_{VS}^{1)}$ 标准类型 |    | 4.0 | 6.3     | 8.0 | 16      | 20 | 32   | 50               | 80 | 125 |
| $x_{FZ}$           |    | 0.5 | 0.45    | 0.4 |         |    |      | 0.35             |    |     |
| $K_{VS}^{1)}$ 特殊类型 |    | 1.0 | 1.0-4.0 |     | 4.0-8.0 |    |      | 32 <sup>2)</sup> |    | 80  |
| $x_{FZ}$           |    | 0.6 |         | 0.5 |         |    | 0.45 | 0.4              |    |     |
| $K_{VS}^{1)}$ 带分流器 |    | 3.0 | 5.0     | 6.0 | 12      | 15 | 25   | 38               | 42 | 66  |

1)  $K_{VS} \leq 4$ : 不带平衡波纹管的阀门

2) 最大允许  $\Delta p$ : 25 bar

表3-4: 材料 · (材料号 DIN EN)

| 阀门              |    | 2412 型                              |                       |                      |            |
|-----------------|----|-------------------------------------|-----------------------|----------------------|------------|
| 额定压力            |    | PN16                                | PN25                  | PN40                 |            |
| 最高允许温度          |    | 300°C                               | 350°C                 |                      |            |
| 阀体              |    | 铸铁 EN-GJL-250                       | 球墨铸铁 EN-GJS-400-18-LT | 铸钢 1.0619            | 不锈钢 1.4408 |
| 阀座              |    | CrNi 钢                              |                       |                      | CrNiMo 钢   |
| 阀芯              | 材料 | CrNi 钢                              |                       |                      | CrNiMo 钢   |
|                 | 密封 | 含 15% 玻璃纤维的 PTFE · EPDM · NBR · FKM |                       |                      |            |
| 导套              |    | CrNi 钢                              |                       |                      |            |
| 平衡波纹管 and 波纹管密封 |    | CrNiMo 钢                            |                       |                      |            |
| 执行机构            |    | 2413 型                              |                       |                      |            |
|                 |    | 膜片执行机构                              |                       | 波纹管执行机构              |            |
| 膜片室             |    | 1.0332 <sup>1)</sup>                |                       | -                    |            |
| 膜片              |    | EPDM-FKM-NBR                        |                       | -                    |            |
| 波纹管外壳           |    | -                                   |                       | 1.0460/1.4301 (仅不锈钢) |            |
| 波纹管             |    | -                                   |                       | CrNiMo 钢             |            |

1) 耐腐蚀类型 (CrNi 钢)

表3-5: 尺寸 (mm) 和重量 (kg)

| 通用减压阀               |      | 41-23 型 |      |      |      |      |      |      |      |       |
|---------------------|------|---------|------|------|------|------|------|------|------|-------|
| 公称通径                |      | DN15    | DN20 | DN25 | DN32 | DN40 | DN50 | DN65 | DN80 | DN100 |
| 长 L                 |      | 130     | 150  | 160  | 180  | 200  | 230  | 290  | 310  | 350   |
| 高 H1                |      | 335     |      |      | 390  |      |      | 517  |      | 540   |
| 高 H2                | 锻钢   | 53      | -    | 70   | -    | 92   | 98   | -    | 128  | -     |
|                     | 其他材料 | 44      |      |      | 72   |      |      | 98   |      | 118   |
| 高 H4                |      | 100     |      |      |      |      |      |      |      |       |
| 带 2413 型膜片执行机构的标准类型 |      |         |      |      |      |      |      |      |      |       |

1) 所有其他材料均 +10%

2) 带两个膜片的执行机构: 1 至 2.5 bar

3) 带两个膜片的执行机构: 高 H + 50mm

## 结构和工作原理

表3-5: 尺寸 (mm) 和重量 (kg)

| 通用减压阀                |                                | 41-23 型                             |                                      |      |      |      |      |      |      |       |
|----------------------|--------------------------------|-------------------------------------|--------------------------------------|------|------|------|------|------|------|-------|
| 公称通径                 |                                | DN15                                | DN20                                 | DN25 | DN32 | DN40 | DN50 | DN65 | DN80 | DN100 |
| 设定点范围                | 0.05 至<br>0.25 bar             | 高 H <sup>3)</sup>                   | 445                                  |      | 500  |      | 627  |      | 650  |       |
|                      |                                | 执行机构                                | ØD = 380 mm, A = 640 cm <sup>2</sup> |      |      |      |      |      |      |       |
|                      |                                | 阀门弹簧力 F                             | 1750 N                               |      |      |      |      |      |      |       |
|                      | 0.1 至<br>0.6 bar               | 高 H <sup>3)</sup>                   | 445                                  |      | 500  |      | 627  |      | 650  |       |
|                      |                                | 执行机构                                | ØD = 380 mm, A = 640 cm <sup>2</sup> |      |      |      |      |      |      |       |
|                      |                                | 阀门弹簧力 F                             | 4400 N                               |      |      |      |      |      |      |       |
|                      | 0.2 至<br>1.2 bar               | 高 H <sup>3)</sup>                   | 430                                  |      | 480  |      | 607  |      | 635  |       |
|                      |                                | 执行机构                                | ØD = 285 mm, A = 320 cm <sup>2</sup> |      |      |      |      |      |      |       |
|                      |                                | 阀门弹簧力 F                             | 4400 N                               |      |      |      |      |      |      |       |
|                      | 0.8 至<br>2.5 bar <sup>2)</sup> | 高 H <sup>3)</sup>                   | 430                                  |      | 485  |      | 612  |      | 635  |       |
|                      |                                | 执行机构                                | ØD = 225mm, A = 160 cm <sup>2</sup>  |      |      |      |      |      |      |       |
|                      |                                | 阀门弹簧力 F                             | 4400 N                               |      |      |      |      |      |      |       |
|                      | 2 至 5<br>bar                   | 高 H <sup>3)</sup>                   | 410                                  |      | 465  |      | 592  |      | 615  |       |
|                      |                                | 执行机构                                | ØD = 170 mm, A = 80 cm <sup>2</sup>  |      |      |      |      |      |      |       |
|                      |                                | 阀门弹簧力 F                             | 4400 N                               |      |      |      |      |      |      |       |
|                      | 4.5 至<br>10 bar                | 高 H <sup>3)</sup>                   | 410                                  |      | 465  |      | 592  |      | 615  |       |
|                      |                                | 执行机构                                | ØD = 170 mm, A = 40 cm <sup>2</sup>  |      |      |      |      |      |      |       |
|                      |                                | 阀门弹簧力 F                             | 4400 N                               |      |      |      |      |      |      |       |
| 8 至 16<br>bar        | 高 H <sup>3)</sup>              | 410                                 |                                      | 465  |      | 592  |      | 615  |      |       |
|                      | 执行机构                           | ØD = 170 mm, A = 40 cm <sup>2</sup> |                                      |      |      |      |      |      |      |       |
|                      | 阀门弹簧力 F                        | 8000 N                              |                                      |      |      |      |      |      |      |       |
| 带 2413 型隔膜执行机构的类型的重量 |                                |                                     |                                      |      |      |      |      |      |      |       |
| 设定点范围                | 0.05 至<br>0.6 bar              | 24.8                                | 25.9                                 | 32.5 | 34.7 | 38.5 | 56.1 | 63.8 | 73.7 |       |
|                      | 0.2 至<br>2.5 bar               | 20.6                                | 22.8                                 | 28.9 | 31.1 | 34.9 | 52.5 | 60.2 | 70.1 |       |
|                      | 2 至 16<br>bar                  | 13.2                                | 14.3                                 | 20.4 | 23.1 | 26.4 | 44.0 | 51.7 | 61.6 |       |
| 带 2413 型波纹管执行机构的型号   |                                |                                     |                                      |      |      |      |      |      |      |       |

1) 所有其他材料均 +10%

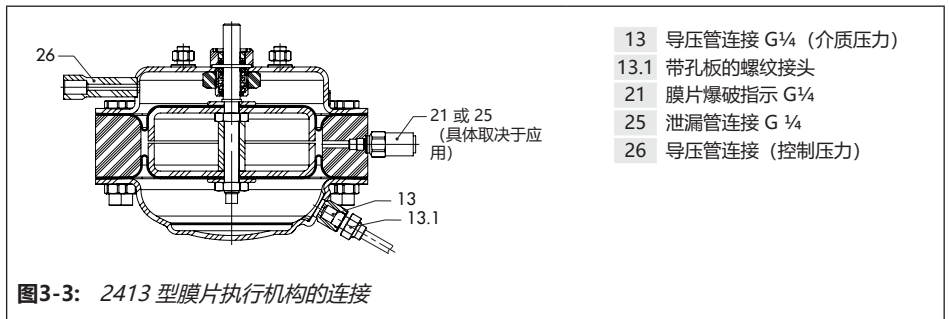
2) 带两个膜片的执行机构: 1 至 2.5 bar

3) 带两个膜片的执行机构: 高 H + 50mm

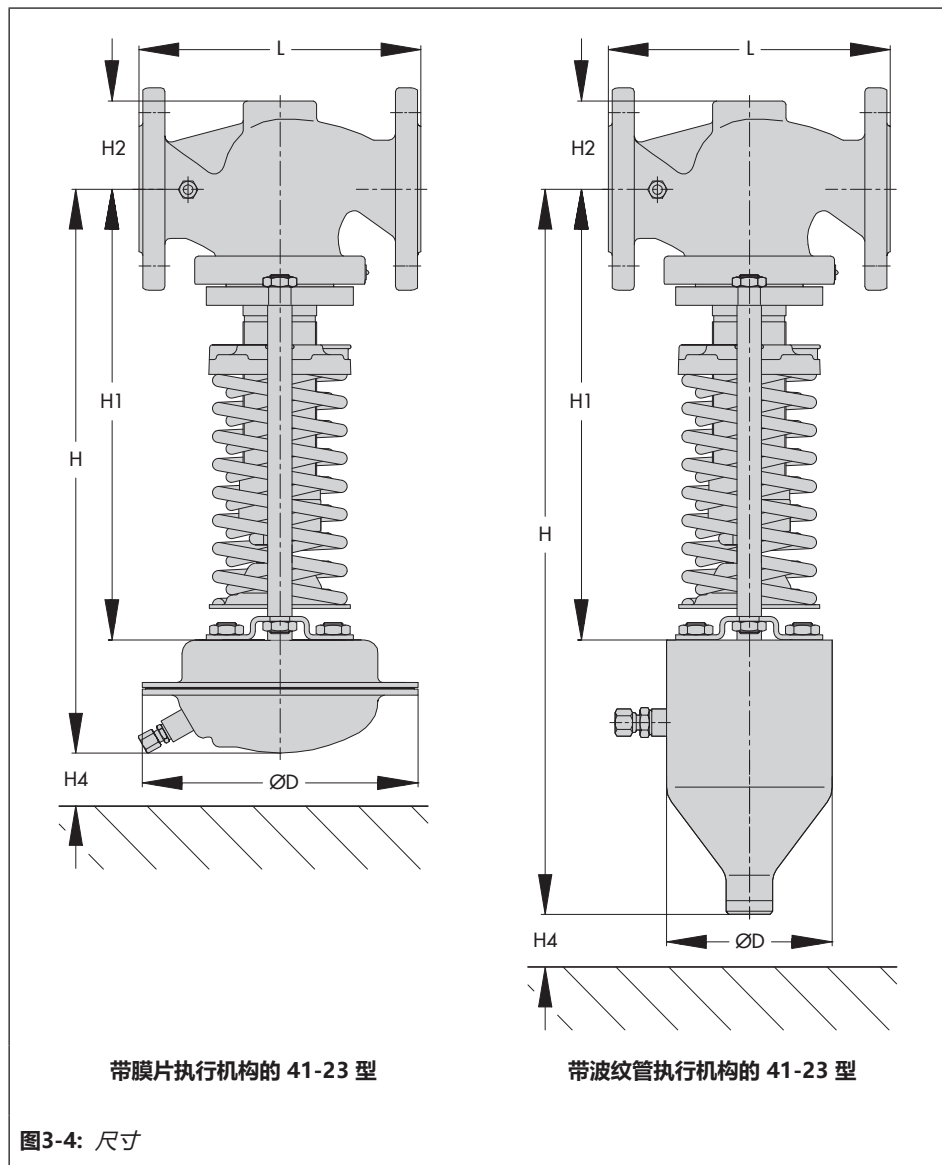
表3-5: 尺寸 (mm) 和重量 (kg)

| 通用减压阀          |             | 41-23 型                              |                                     |      |      |      |      |      |      |       |      |
|----------------|-------------|--------------------------------------|-------------------------------------|------|------|------|------|------|------|-------|------|
| 公称口径           |             | DN15                                 | DN20                                | DN25 | DN32 | DN40 | DN50 | DN65 | DN80 | DN100 |      |
| 设定点范围          | 2 至 6 bar   | 高 H                                  | 550                                 |      | 605  |      | 732  |      | 755  |       |      |
|                |             | 执行机构                                 | ØD = 120 mm, A = 62 cm <sup>2</sup> |      |      |      |      |      |      |       |      |
|                |             | 阀门弹簧力 F                              | 4400 N                              |      |      |      |      |      |      |       |      |
|                | 5 至 10 bar  | 高 H                                  | 550                                 |      | 605  |      | 732  |      | 755  |       |      |
|                |             | 执行机构                                 | ØD = 120 mm, A = 62 cm <sup>2</sup> |      |      |      |      |      |      |       |      |
|                |             | 阀门弹簧力 F                              | 8000 N                              |      |      |      |      |      |      |       |      |
|                | 10 至 22 bar | 高 H                                  | 535                                 |      | 590  |      | 717  |      | 740  |       |      |
|                |             | 执行机构                                 | ØD = 90 mm, A = 33 cm <sup>2</sup>  |      |      |      |      |      |      |       |      |
|                |             | 阀门弹簧力 F                              | 8000N                               |      |      |      |      |      |      |       |      |
|                | 20 至 28 bar | 高 H                                  | 535                                 |      | 590  |      | 717  |      | 740  |       |      |
|                |             | 执行机构                                 | ØD = 90mm, A = 33 cm <sup>2</sup>   |      |      |      |      |      |      |       |      |
|                |             | 阀门弹簧力 F                              | 8000N                               |      |      |      |      |      |      |       |      |
| 带波纹管执行机构的类型的重量 |             |                                      |                                     |      |      |      |      |      |      |       |      |
| 设定点范围          | 2 至 10 bar  | 基于铸铁 <sup>1)</sup> 的重量, (大约, 单位: kg) | 22.6                                | 23.7 | 24.2 | 30.3 | 32.5 | 36.3 | 60.5 | 68.2  | 78.1 |
|                | 10 至 28 bar |                                      | 18.2                                | 19.3 | 19.8 | 25.9 | 28.1 | 31.9 | 48.4 | 61.6  | 71.5 |

- 1) 所有其他材料均 +10%
- 2) 带两个膜片的执行机构: 1 至 2.5 bar
- 3) 带两个膜片的执行机构: 高 H + 50mm



尺寸图





## 4 装运和现场运输

本章节所述作业只能由具备相应资质的人员执行。

### 4.1 收货

收货后，请按如下步骤操作：

1. 检查交货范围。检查阀门和执行机构铭牌上的规格是否与交付说明中的规格相符。请参见“设备上的标记”章节，了解铭牌详细信息。
2. 检查货物以确定是否有运输损坏。请向SAMSON 和货运代理报告（参阅交货说明）。
3. 确定要提升和运输的装置重量和尺寸，以便选择合适的起重设备及起重附件。请参阅运输文档以及“结构和工作原理”章节。

### 4.2 拆卸阀门和执行机构包装。

自力式控制阀的各组件（阀门、执行机构和导压管（如果适用））是分开交付的。一台已测试的控制阀作为一个组装单元交付。

按以下步骤提起和安装阀门：

- 在提起阀门将其安装到管道中之前，不要打开或移除包装。
- 将自力式控制阀组件置于运输容器内或货盘上进行现场运输。
- 只有将阀门安装至管道时才能从入口和出口拆下防护盖。防护盖能防止颗粒物进入阀门。
- 请遵照当地法规处置和回收包装。

### 4.3 运输和提升自力式控制阀

#### **⚠ 危险**

**存在由于悬吊货物掉落造成的危险。**

- 远离悬吊或移动负载。
- 封闭并固定运输通道。

#### **⚠ 警告**

**由于超出额定提升能力而引起的起重设备倾翻与起重附件受损危险。**

- 只能使用经许可的起重设备和附件，最小提升能力大于阀门重量（如果适用，包括执行机构和包装重量）。
- 请参阅“结构和工作原理”章节中的重量。

#### **⚠ 警告**

**由于未使用起重设备时的不正确提升引起的人身伤害风险。**

在不使用提升设备的情况下提升自力式控制阀可能会导致受伤（尤其是背部受伤），具体取决于控制阀的重量。

- 请遵循手动搬运时的指导重量：15 至 55 kg，并考虑年龄、性别和身体状况。
- 遵守使用该设备的国家/地区相关的职业健康和安全管理规定。

#### **⚠ 警告**

**存在由于控制阀翻倒而造成人员受伤的风险。**

- 注意控制阀的重心。
- 固定好控制阀，防止翻倒或转动。

### 提示

我们的售后服务部门可应要求提供更多的详细运输和提升说明。

- 如果长时间中断作业，请勿让负载保持悬吊状态。
- 在提升期间确保管道轴始终水平，并且阀杆始终垂直。

### 4.3.1 运输自力式控制阀

自力式控制阀可使用提升设备（例如起重机或叉车）来运输。

- 将自力式控制阀置于运输容器内或货盘上进行运输。
- 请遵循运输说明。

#### 运输说明

- 避免自力式控制阀收到外部影响（例如冲击）。
- 请勿损坏防腐蚀外层（油漆、表面涂层）。如有损坏，请立即修复。
- 保护管道和任何已安装的阀门附件免遭损坏。
- 避免水分和灰尘进入自力式控制阀。
- 标准控制阀允许的环境温度为  $-20$  至  $+80$  °C。

### 4.3.2 提升自力式控制阀

要将大型自力式控制阀安装到管道中，请使用提升设备（例如起重机或叉车）。

#### 提升说明

- 使用带安全锁扣的吊钩可防止吊索在提升和运输期间滑动（参见图4-1）。
- 固定吊索，防止滑动。
- 确保吊索在安装后可拆卸。
- 防止控制阀倾斜或翻倒。

#### 提升

1. 将一根吊索附接至阀体的法兰以及起重机的索具设备（例如吊钩）（参见图4-1）。
2. 请小心提升自力式控制阀。检查起重设备和附件是否可承载重量。
3. 匀速将控制阀移动至安装位置。
4. 将自力式控制阀安装在管道中（参见“安装”章节）。
5. 在安装于管道中之后，检查控制阀法兰是否牢固栓接。
6. 拆下吊索。

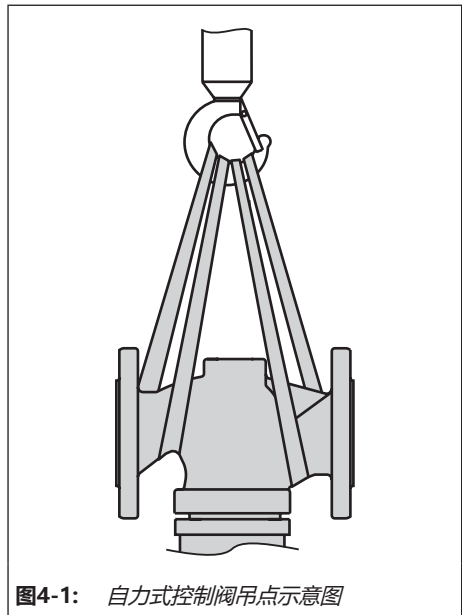


图4-1: 自力式控制阀吊点示意图

## 4.4 存放阀门

### ⓘ 注意

**存在由于不当存放引起控制阀损坏的风险。**

- 请遵守存放说明。
- 请勿存放过长时间。
- 如果发生存放条件不同或长时间存放的情况，请联系 SAMSON。

### i 备注

在长期存放期间，我们建议定期检查自力式控制阀以及一般的存放条件。

### 存放说明

- 避免自力式控制阀收到外部影响（例如冲击）。
- 将控制阀固定在存放位置，防止滑动或翻倒。
- 请勿损坏防腐蚀外层（油漆、表面涂层）。如有损坏，请立即修复。
- 避免水分和灰尘进入自力式控制阀。将其存放在低于 75% 的相对湿度下。在潮湿的空间中需防止冷凝。如果需要，请使用干燥剂或加热。
- 确保环境空气不含酸或其他腐蚀性介质。
- 标准控制阀允许的存放温度为 -20 至 +65 °C。
- 请勿将任何物体放置在自力式控制阀上。

### 有关弹性体的特殊存放说明。

弹性体，例如操作膜片。

- 要让弹性体保持形状并防止开裂，请勿弯曲或将其挂起。
- 存放弹性体时请远离润滑剂、化学物品、溶液和燃料。
- 建议弹性体存放温度为 15°C。

### 💡 提示

SAMSON 售后服务部门可按需提供更详细的存放说明。



## 5 安装

本章中描述的作业只能由具备相应操作资质的工作人员执行。

### 5.1 安装条件

#### 作业位置

自力式控制阀的工作位置是从操作人员的位置看到的自力式控制阀上所有操作控制（包括任何附加配件）的正面视图。

必须确保操作人员在设备安装后能够安全地执行所有必要的工作，并从工作位置轻松地访问设备。

#### 管道铺设

入口和出口长度因多种变量和工艺条件而异，预期作为建议。如果长度明显短于所建议长度，请联系 SAMSON。

为确保自力式控制阀正常工作，请按以下步骤操作：

- 请观察入口和出口长度（参见表5-1）。如果自力式控制阀状况或工艺介质的状态有偏差，请联系 SAMSON。
- 在没有应力的情况下安装自力式控制阀，尽可能减少振动。请阅读本章中 '安装位置' 和 '支撑或悬吊' 下的信息。
- 对于有冷凝倾向的介质，安装管道时，管道两侧应略向下倾斜，使冷凝液能正常排出。如果自力式控制阀上游和下游的管道为垂直向上，则需要自动排放。
- 安装自力式控制阀时要留下足够的空间，用于拆卸执行机构和阀门或在其上执行维护和维修工作。

#### 安装位置

为确保自力式控制阀正常工作，请按以下步骤操作：

- 安装执行机构外壳，让设定点弹簧向下悬挂在水平管道中（参见图5-1）。
- 确保流体流向与阀体上箭头指示方向一致。
- 如果安装位置与上述规定不符，请联系 SAMSON。

---

#### ⚠ 注意

##### 由于压力峰值引起的损坏

当自力式控制阀用于控制液体时，如果其下游安装了电磁阀，则在电磁阀快速关闭时可能会出现压力峰值。在自力式控制阀用于控制液体时，不允许安装电磁阀。

---



---

#### ⚠ 注意

##### 冰冻引起的损坏。

在控制易冻的介质时，需保护自力式控制阀不结冰。除非自力式控制阀安装在无霜冻位置，否则，请在设备关闭时从管道拆下自力式控制阀。

---

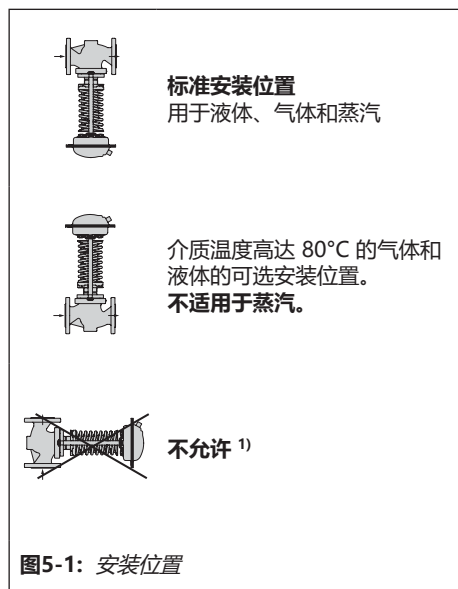


---

#### i 备注

请勿安装任何限制测压点和自力式控制阀之间管道横截面积的仪器（如温度调节阀或切断阀）。

---



1) 按需：允许用于带有固定阀杆导向且介质温度高达 80°C 的自力式控制阀。不适用于蒸汽。

## 支撑或悬吊

### **i** 备注

设备工程公司负责为安装的自力式控制阀和管道选择并实施适当的支撑或悬挂方案。

根据自力式控制阀类型以及安装位置的不同，控制阀、执行机构和管道必须被支撑或悬挂。

### **!** 注意

请勿将支撑管道直接附接到阀门或执行机构处。

## 导压管

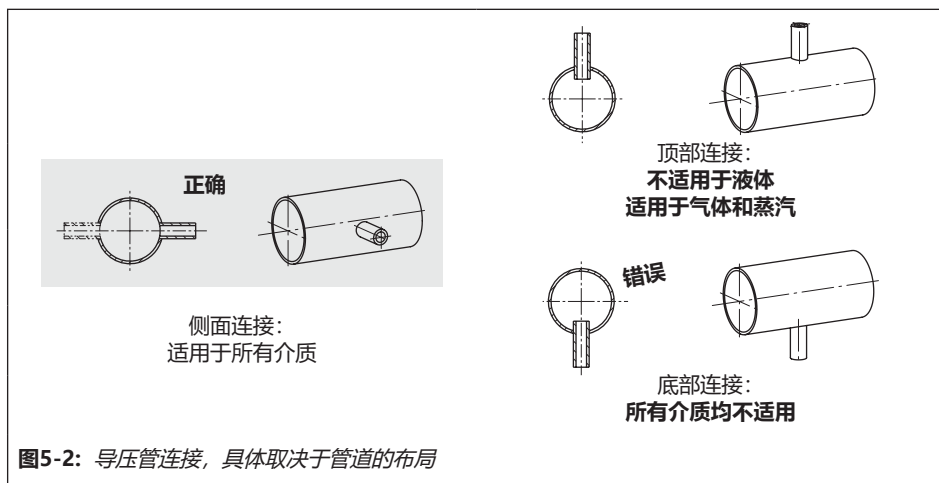
必须在安装现场提供导压管，例如，蒸汽使用  $\frac{3}{8}$  " 导压管，空气/水使用 8x1 或 6x1 mm 导压管。

将导压管连接至下游管路 ( $p_2$ ) 距离阀门出口至少一米。

将导压管焊接在管道中间的一侧，以大约 1:10 的比例倾斜并连接到补偿室。如果支管位于减压阀的下游，即使支管距离阀门几米远，也应将阀门与支管相连接（参见表5-1 和图5-2）。

## 导压管工具包

SAMSON 提供一个导压管工具包，用于测量阀体处的压力。



### 补偿室

150 °C 以上的液体和蒸汽需要使用补偿室 (18)。补偿室的安装位置由补偿室本身的贴标以及补偿室顶部的箭头和“top”字样指示。

必须遵循此安装位置，否则无法保证自力式控制阀安全运行。

将来自测压点的管路焊接到补偿室的  $\frac{3}{8}$  " 管座上。

将补偿室安装到管道的最高点。相应地，补偿室和执行机构之间的导压管也必须以向下倾斜的方式安装。在这种情况下，请使用带有螺纹接头的  $\frac{3}{8}$  " 管道。

如果导压管连接位于阀门入口法兰中间下方，请将补偿室布置在与入口法兰相同的高度。在这种情况下，请使用尺寸至少为  $\frac{1}{2}$  " 的管道作为从测定点到补偿室的导压管。

如果导压管连接位于阀门入口法兰中间上方，请将补偿室安装在与上游测压点相同的高度。必须通过调整设定点补偿冷凝头的附加压力 ( $H_k$ , 图5-3)。

### 针型阀

如果自力式控制阀有摆动倾向，除标准的 SAMSON 受限螺纹接头外，我们还建议在导压管连接处 (16) 安装针型阀。

### 5.2 准备安装

阀门和执行机构可在阀门安装在管道之前或之后进行组装。我们建议先将不带执行机构的阀门安装到管道中。

在安装前，确保满足以下条件：

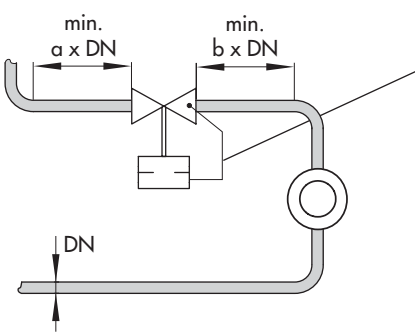
- 阀门洁净。
- 阀门、执行机构和所有管道均未损坏。
- 在自力式控制阀的上游安装 1 台过滤器。
- 铭牌上的阀门数据（类型名称、公称通径、材料、额定压力以及温度范围）与工厂条件（管道的尺寸和额定压力、介质温度等）相匹配。请参见“设备上的标记”章节，了解铭牌详细信息。
- 在安装阀门之前，已按需安装或准备好所需的附加配件。（参见“结构和工作原理”章节）。

请执行以下步骤：

- ➔ 准备好必要的材料和工具，以便开展安装工作。
- ➔ 在安装自力式控制阀之前冲洗管道。设备操作员负责清洁设备中的管道。
- ➔ 对于蒸汽应节，请排空并干燥管道。水分会损坏自力式控制阀内部。
- ➔ 检查所有已安装的压力表，确保它们正常工作。



表5-1: 入口和出口长度 (示例)



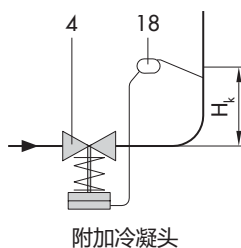
导压管 (例如, 导压管工具包, 参见第 5.1 章中 '导压管' 下的信息)

a 入口长度  
b 出口长度

| 工艺介质状态           | 阀门状况                   | 入口长度 a | 出口长度 b |
|------------------|------------------------|--------|--------|
| 气体               | $Ma \leq 0.3$          | 2      | 4      |
| 蒸汽 <sup>1)</sup> | $Ma \leq 0.3$          | 2      | 4      |
| 液体               | 在 $< 3\%$ 时无气蚀现象       | 2      | 4      |
|                  | 在 $\leq 3\%$ 时气蚀现象产生噪声 | 2      | 4      |

1) 无湿蒸气

法兰中央上方的连接:



- 4 压力控制阀
- 18 补偿室

**i 备注**

产生的冷凝水压头会降低控制阀可调节的最大设定点。

示例:  
当一侧所安装的 1m 导压管中存在冷凝头时, 设定点范围为 0.05 至 0.25 bar 的自力式控制阀的最大设定点降至 0.15 bar。为此, 必须将一侧所安装的导压管的高度  $H_k$  控制得尽量短。

图5-3: 用于蒸汽的安装示例

### 5.3 安装

经测试的 SAMSON 自力式控制阀以组装单元的形式交付。在所有其他情况下，自力式控制阀的各独立组件（阀门、执行机构和导压管）是分开交付的。交付时，必须将这些单独的组件装配在一起。以下所列活动是安装及启动自力式控制阀之前所必须的。

#### ⚠ 注意

**由于拧紧扭矩过高或过低而造成自力式控制阀损坏的风险。**

在拧紧自力式控制阀组件时请遵守所规定的扭矩。拧紧扭矩过大会导致部件磨损更快。过于松动的部件可能导致泄漏。

→ 请遵守所规定的拧紧扭矩（参见附录中的“拧紧扭矩”）。

#### ⚠ 注意

**由于使用不合适的工具而造成自力式控制阀损坏的风险。**

→ 只能使用 SAMSON 认可的工具（参见附录中的“工具”）。

#### ⚠ 注意

**由于使用不合适的润滑剂而造成自力式控制阀损坏的风险。**

→ 只能使用 SAMSON 认可的润滑剂（参见附录中的“润滑剂”）。

### 5.3.1 安装自力式控制阀

1. 在安装自力式控制阀时，关闭自力式控制阀上游和下游的切断阀。
2. 在安装阀门之前，从阀门端口上拆下保护盖。
3. 使用恰当的提升设备将阀门提至安装位置。请依照阀门的流向。阀门上的箭头指明了流向。
4. 务必使用正确的法兰垫圈。
5. 在无应力时用螺栓将管道连接到阀门。
6. 安装执行机构。

#### → 膜片执行机构 DN 15 至 100

- 将执行机构推杆 (11) 穿过横梁 (8) 中的小孔，插入带开口销 (20) 的行程限位盖。
- 对齐执行机构推杆 (11) 并使用螺母 (9) 紧固执行机构。请遵守所规定的拧紧扭矩（参见附录中的“拧紧扭矩”）。

#### → 波纹管执行机构 DN 15 至 50

- 从阀门上拆下横梁 (8)。
- 将执行机构推杆 (11) 插入带开口销 (20) 的行程限位盖。
- 对齐支柱 (8.1)，并使用螺母 (8.2) 紧固执行机构。请遵守所规定的拧紧扭矩（参见附录中的“拧紧扭矩”）。

#### → 波纹管执行机构 DN 65 至 100

- 从阀门上拆下横梁 (8)。
- 旋松支柱 (8.1)。
- 将支柱 (8.1) 尽可能深地拧入执行机构法兰的螺纹孔 (8.3) 中。
- 将执行机构推杆 (11) 插入带开口销 (20) 的行程限位盖。

- 使用螺母 (8.2) 将支柱 (8.1) 紧固至阀门法兰。请遵守所规定的拧紧扭矩 (参见附录中的“拧紧扭矩”)。
  - 7. 将开口销 (20) 锁定至行程限位盖。
  - 8. 将导压管 (17) 安装至阀门和执行机构。请遵守所规定的拧紧扭矩 (参见附录中的“拧紧扭矩”)。
- 带膜片执行机构**
- 对于 150 °C 以上的蒸汽或液体，安装补偿室并填入工艺介质。请遵守所规定的拧紧扭矩 (参见附录中的“拧紧扭矩”)。
9. 在安装阀门之后，缓慢打开管道中的切断阀。

### 5.3.2 清洁管道

我们建议在启动前额外冲洗一次装有自力式控制阀的管道。

- 旋松阀体上的导压管 (17)。
- 使用 G $\frac{1}{4}$  塞子密封阀体 (附件：塞子 8323-0030 和密封件 8412-0771)。
- 遵照上游过滤器滤网的最大粒径。使用适合工艺介质的过滤器。
- 每次冲洗管道时检查过滤器中是否有污垢，必要时应进行清洁。

如果在冲洗管道后由于堵塞而导致自力式控制阀发生故障，请按照“故障排除”章节中描述进行操作。

## 5.4 测试自力式控制阀

### **⚠ 危险**

**由于承压设备或组件打开错误而引起的爆裂风险。**

自力式控制阀和管道是压力设备，处理不当可能会爆裂。飞溅的投射物碎片或受压工艺介质的释放可能导致重伤甚至死亡。

操作自力式控制阀之前：

- 为所有相关设备零配件和自力式控制阀减压。
- 断开导压管。
- 从所有相关的设备零配件以及阀门排空工艺介质。

### **⚠ 危险**

**由于工艺介质逸出而造成的人身伤害风险。**

- 请在所有部件均已安装后再启动自力式控制阀。

### **⚠ 警告**

**由于噪声过大而造成听力受损或变聋的风险。**

在操作过程中，由于工艺介质和操作条件的原因，可能会产生噪声 (如气蚀或闪蒸)。

- 在自力式控制阀附近工作时请佩戴听力防护装置。

## ⚠ 警告

### 可动部件引发的压碎危险。

- 自力式控制阀运行时，请勿将手部或手指插入设定点弹簧中间。
- 自力式控制阀运行时，请勿将手部或手指插入支柱和设定点弹簧之间。
- 自力式控制阀运行时，请勿将手部或手指插入弹簧板和横梁之间。
- 在自力式控制阀上进行任何操作前，泄放掉所有装置部分和自力式控制阀的压力。

## ⚠ 警告

### 由于组件和管道过热或过冷而造成烧伤的风险。

根据工艺介质，阀门组件和管道可能变得过热或过冷并导致烧伤。

- 请穿戴防护衣和安全手套。

SAMSON自力式控制阀在供货时已可以正常使用。要在启动自力式控制阀或将其重新投入运行之前测试其功能，请执行以下测试：

## 5.4.1 泄漏

设备操作员负责执行泄漏测试并选择测试方法。泄漏测试必须符合安装现场适用的国家和国际标准的要求。

### 💡 提示

SAMSON 售后服务部门可针对规划及执行设备泄漏测试为您提供支持。

1. 缓慢打开安装在自力式控制阀上游的切断阀。
2. 施加所需的测试压力。
3. 检查自力式控制阀是否有泄漏情况。
4. 为管道节段和阀门减压。
5. 修复所有泄漏的部件并重复泄漏测试。

## 5.4.2 压力测试

### i 备注

设备操作员负责进行压力测试。SAMSON 售后服务部门可为装置以及装置的压力测试提供支持。

### ⚠ 注意

由于压力突增而引起的阀门受损风险。

- 缓慢打开切断阀。

在压力测试期间，确保满足以下条件：

- 拆下导压管。  
用 G $\frac{1}{4}$  塞子密封阀体开口。（附件：塞子 8323-0030 与密封件 8412-0771）
- 请勿让压力超出阀体额定压力的 1.5 倍。

→ 确保自力式控制阀上游和下游的压力同时升高，以免损坏平衡波纹管。

## 5.5 隔离

### 5.5.1 将温度超过 150°C 的介质进行隔离

只有在介质温度超过 150°C 时，才需要将阀体与设定点弹簧进行隔离。

#### ⓘ 注意

**由于不当隔离而造成控制阀损坏的风险。**

只有在介质温度高于 150°C 时，才需要将自力式控制阀与设定点弹簧进行隔离。

→ 请勿将导压管、补偿室或膜片执行机构进行隔离。

1. 启动设备并调节设定点（参见“启动”章节）。
2. 再次关闭设备，让设备加热，直至冷凝水变干。
3. 使用带有水蒸气隔绝层的隔离材料对自力式控制阀和输送工艺介质的管道进行隔离。如果导压管要穿过隔离层，则必须特别注意密封件，因为密封件可能会发生轻微的形变。隔离层厚度取决于介质温度和环境条件。典型厚度为 50 mm。

### 5.5.2 保冷

为了隔离低温系统，我们建议首先填充装置并仔细冲洗。自力式控制阀在这个阶段还不能被隔离。

#### ⓘ 注意

**由于不当隔离而造成控制阀损坏的风险。**

→ 当介质温度低于环境空气的露点时，请根据惯例隔离自力式控制阀。

→ 安装自力式控制阀，使执行机构直立于阀门上方。

→ 请勿用气密隔热材料包装自力式控制阀，因为其需要大气压才能起作用。

→ 在隔离之后，所安装的膜片爆破指示器必须保持可见。



## 6 启动

本章中描述的作业只能由具备相应操作资质的工作人员执行。

### ⚠ 危险

**由于工艺介质逸出而造成的人身伤害风险。**

→ 请在所有部件均已安装后再启动自力式控制阀。

### ⚠ 警告

**由于组件和管道过热或过冷而造成烧伤的风险。**

自力式控制阀组件和管道可能会变得过热或过冷。烧伤风险。

→ 让组件和管道冷却或预热至环境温度。

→ 请穿戴防护衣和安全手套。

### ⚠ 警告

**由于噪声过大而造成听力受损或变聋的风险。**

在操作过程中，由于工艺介质和操作条件的原因，可能会产生噪声（如气蚀或闪蒸）。

→ 在阀门附近作业时请佩戴听力防护装置。

### ⚠ 警告

**由于组件受压以及工艺介质排放而引起的人身伤害风险。**

→ 阀门受压时，不要松开导压管。

### ⚠ 警告

**可动部件引发的压碎危险。**

→ 自力式控制阀运行时，请勿将手部或手指插入设定点弹簧中间。

→ 自力式控制阀运行时，请勿将手部或手指插入支柱和设定点弹簧之间。

→ 自力式控制阀运行时，请勿将手部或手指插入弹簧板和横梁之间。

→ 在自力式控制阀上进行任何操作前，泄放掉所有装置部分和自力式控制阀的压力。

在启动阀门或将其重新投入使用之前，应确保满足以下条件：

- 自力式控制阀已正确安装到管道中（参见“安装”章节）。
- 泄漏和功能测试已成功完成（参见“测试自力式控制阀”章节）。
- 相关设备零配件中的主要条件符合自力式控制阀选型要求（参见“安全说明和措施”章节中“预期用途”下的信息）。

## 6.1 启动设备并将其恢复运行

1. 根据所应用的工况，让自力式控制阀冷却或预热以在启动之前达到环境温度。
2. 缓慢打开管道中的切断阀。缓慢打开阀门可防止压力突然激增，否则，可能损坏自力式控制阀的阀门。
3. 检查控制阀确保其正常工作。

启动装置前，确保满足以下条件：

- 导压管打开并已正确连接。

## 6.2 启动装置

### **⚠ 警告**

**由于工艺介质逸出而造成的人身伤害风险。**

根据运行中设备的条件，可能需要安装补偿室以保护自力式控制阀。

→ 在启动设备之前，针对温度高于 150 °C 的液体或蒸汽，请按“液体调节”和“蒸汽调节”中描述继续操作。

1. 设备（如用户阀门）必须在加注时打开。
2. 导压管已正确连接。
3. **对于在大气压下未达到其沸点的介质和气体：**  
在几分钟的时限内从上游压力侧缓慢打开切断阀用介质加注设备。避免压力激增。  
**对于在大气压下达到其沸点的介质：**  
从下游侧缓慢打开切断阀，以避免蒸汽抨击。
4. 确保自力式控制阀上游和下游的压力同时升高，以免损坏平衡波纹管。

### 6.2.1 液体调节

- 对于 150 °C 以上的液体介质，先向补偿室中填入工艺介质。请执行以下步骤：
1. 旋松补偿室上的注口塞。
  2. 使用随附的塑料漏斗或水罐倒入工艺介质，直至其达到加注口。
  3. 拧上注口塞并拧紧。

### 6.2.2 蒸汽调节

- 极为缓慢地预热设备。在此程序期间，排空任何冷凝物并为设备排气。
- 首先用水加注补偿室。请执行以下步骤：
1. 旋松补偿室上的注口塞。
  2. 使用随附的塑料漏斗或水罐倒入水，直至其达到加注口。
  3. 拧上注口塞并拧紧。
- 所有输送工艺介质的管道必须完全排空并保持干燥。
  - 必须允许空气和冷凝水从装置中逸出。
  - 留出管道和阀门加热的时间。



## 7 操作

在完成启动自力式控制阀或将其恢复运行后 (参见“启动”章节)，自力式控制阀立即准备就绪，可供使用。

### **警告**

**由于组件和管道过热或过冷而造成烧伤的风险。**

自力式控制阀组件和管道可能会变得过热或过冷。烧伤风险。

- 允许组件和管道冷却或升温。
- 请穿戴防护衣和安全手套。

### **警告**

**由于组件受压以及工艺介质受压溢出而造成人身伤害的风险。**

- 阀门受压时，不要松开导压管。

### **警告**

**由于噪声过大而造成听力受损或变聋的风险。**

在操作过程中，由于工艺介质和操作条件的原因，可能会产生噪声 (如气蚀或闪蒸)。

- 在阀门附近作业时请佩戴听力防护装置。

### **警告**

**可动部件引发的压碎危险。**

- 自力式控制阀运行时，请勿将手部或手指插入设定点弹簧中间。
- 自力式控制阀运行时，请勿将手部或手指插入支柱和设定点弹簧之间。

- 自力式控制阀运行时，请勿将手部或手指插入弹簧板和横梁之间。
- 在自力式控制阀上进行任何操作前，泄放掉所有装置部分和自力式控制阀的压力。

## 7.1 调整设定点

- 需使用开口扳手转动设定点调节器 (6) 来设置所需的下游压力：
  - DN 15 至 50，扳手开口宽度 SW 19
  - DN 65 至 100，扳手开口宽度 SW 24
  - 不锈钢控制阀的设定点必须使用随附的杆进行调整。
- 顺时针转动设定点调节器 (⌚) 以增大压力设定点。
- 逆时针转动设定点调节器 (⌚) 以减小压力设定点。

位于下游压力侧的压力计支持监控调整后的设定点。

也可通过改变弹簧张力对设定点进行初始调整，直至达到距离  $x$  (参见图7-1 和表7-1)。

### **i 备注**

请注意，在初始设定点调整期间，只能通过转动设定点调节器进行粗略的设定点调整 (直至达到距离  $x$ )。在这种情况下，不考虑工艺介质和装置的特殊属性。

检查自力式控制阀下游压力表处的压力，以进行精确的设定点调整。

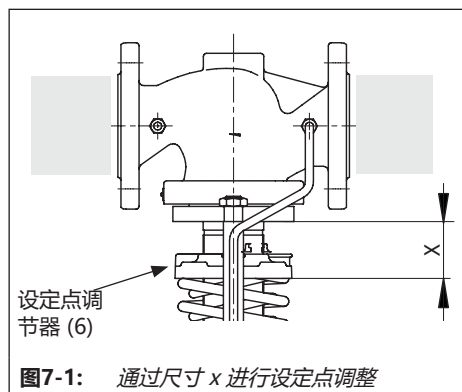


表7-1: 设定点调整·尺寸 x

| 设定点范围                  | 公称通径 DN  |           |           |           |
|------------------------|----------|-----------|-----------|-----------|
|                        | 15 至 25  | 32 至 50   | 65 至 100  |           |
| 8 至 16 bar             | 10 bar   | x = 89mm  | x = 106mm | x = 133mm |
|                        | 12 bar   | x = 97mm  | x = 117mm | x = 150mm |
|                        | 14 bar   | x = 104mm | x = 128mm | x = 168mm |
| <b>4.5 至 10 bar</b>    |          |           |           |           |
| 设定点                    | 5.9 bar  | x = 85mm  | x = 100mm | x = 131mm |
|                        | 7.3 bar  | x = 93mm  | x = 112mm | x = 152mm |
|                        | 8.6 bar  | x = 101mm | x = 123mm | x = 172mm |
| <b>2 至 5 bar</b>       |          |           |           |           |
| 设定点                    | 2.8 bar  | x = 83mm  | x = 97mm  | x = 126mm |
|                        | 3.5 bar  | x = 92mm  | x = 110mm | x = 170mm |
|                        | 4.3 bar  | x = 100mm | x = 122mm | x = 184mm |
| <b>0.8 至 2.5 bar</b>   |          |           |           |           |
| 设定点                    | 1.2 bar  | x = 79mm  | x = 92mm  | x = 117mm |
|                        | 1.7 bar  | x = 89mm  | x = 106mm | x = 142mm |
|                        | 2.1 bar  | x = 99mm  | x = 121mm | x = 167mm |
| <b>0.2 至 1.2 bar</b>   |          |           |           |           |
| 设定点                    | 0.45 bar | x = 71mm  | x = 81mm  | x = 98mm  |
|                        | 0.70 bar | x = 83mm  | x = 98mm  | x = 127mm |
|                        | 1.0 bar  | x = 95mm  | x = 117mm | x = 157mm |
| <b>0.1 至 0.6 bar</b>   |          |           |           |           |
| 设定点                    | 0.23 bar | x = 71mm  | x = 81mm  | x = 98mm  |
|                        | 0.35 bar | x = 83mm  | x = 98mm  | x = 127mm |
|                        | 0.48 bar | x = 95mm  | x = 115mm | x = 157mm |
| <b>0.05 至 0.25 bar</b> |          |           |           |           |
| 设定点                    | 0.10 bar | x = 70mm  | x = 80mm  | x = 92mm  |
|                        | 0.15 bar | x = 81mm  | x = 95mm  | x = 116mm |
|                        | 0.20 bar | x = 91mm  | x = 110mm | x = 139mm |

## 8 故障

### 8.1 排除故障

| 故障             | 可能的原因  | 建议的操作  |
|----------------|--|--|
| 下游压力超过调整后的设定点。 | 操作膜片上的压力脉冲不足   | <ul style="list-style-type: none"> <li>→ 将现场的自力式控制阀导压管与外部导压管相连接。</li> <li>→ 清洁导压管和螺纹接头。</li> </ul>   |
|                | 杂质颗粒堵塞阀芯   | <ul style="list-style-type: none"> <li>→ 清除杂质颗粒。</li> <li>→ 如果部件损坏，请联系 SAMSON 售后服务部门。</li> </ul>   |
|                | 阀座和阀芯磨损或泄漏。  | <ul style="list-style-type: none"> <li>→ 如果部件损坏，请联系 SAMSON 售后服务部门。</li> </ul>  |
|                | 导压管阻塞  | <ul style="list-style-type: none"> <li>→ 清洁导压管和螺纹接头。</li> </ul>  |
|                | 测压位置错误（带外部导压管的自力式控制阀）  | <ul style="list-style-type: none"> <li>→ 在另一连接点重新连接导压管。</li> <li>→ 请勿在管道弯曲或管颈处连接导压管。</li> </ul>  |
|                | 自力式控制阀或 $K_{VS}/C_V$ 系数过大                                    | <ul style="list-style-type: none"> <li>→ 检查阀门选型。</li> <li>→ 更改 <math>K_{VS}/C_V</math> 系数（如有必要）或安装其他口径的自力式控制阀。</li> <li>→ 联系 SAMSON 售后服务部门。</li> </ul> |
|                | 补偿室位置错误或过小（用于蒸汽）   | <ul style="list-style-type: none"> <li>→ 将补偿室重新连接到其他位置或更换补偿室（见附录）。</li> </ul>  |
| 操作膜片故障         | <ul style="list-style-type: none"> <li>→ 更换受损的膜片。</li> </ul> |  |
| 无法测量下游压力       | 自力式控制阀或 $K_{VS}/C_V$ 系数过大                                    | <ul style="list-style-type: none"> <li>→ 检查阀门选型。</li> <li>→ 更改 <math>K_{VS}/C_V</math> 系数（如有必要）或安装其他口径的自力式控制阀。</li> <li>→ 联系 SAMSON 售后服务部门。</li> </ul> |
|                | 测压位置错误（带外部导压管的自力式控制阀）  | <ul style="list-style-type: none"> <li>→ 在另一连接点重新连接导压管。</li> <li>→ 请勿在管道弯曲或管颈处连接导压管。</li> </ul>  |
|                | 用于测压的导压管中的孔板过大或缺失。   | <ul style="list-style-type: none"> <li>→ 安装孔板。</li> <li>→ 安装更小的孔板。</li> </ul>  |
| 控制响应速度慢        | 执行机构螺纹接头中的孔板脏污或过小  | <ul style="list-style-type: none"> <li>→ 清洁螺纹接头或安装更大的螺纹接头。</li> </ul>  |
|                | 导压管内有污垢  | <ul style="list-style-type: none"> <li>→ 清洁导压管。</li> </ul>   |

## 故障

| 故障                          | 可能的原因                     | 建议的操作   |
|-----------------------------|---------------------------|---|
| 下游压力降至调整后的设定点以下。            | 自力式控制阀逆流安装                | → 安装自力式控制阀时，确保流体流向与阀体上箭头指示方向一致。   |
|                             | 自力式控制阀或 $K_{VS}/C_V$ 系数过小 | → 检查阀门选型。<br>→ 更改 $K_{VS}/C_V$ 系数（如有必要）或安装其他口径的自力式控制阀。<br>→ 联系 SAMSON 售后服务部门。 |
|                             | 测压位置错误（带外部导压管的自力式控制阀）     | → 在另一连接点重新连接导压管。<br>→ 请勿在管道弯曲或管颈处连接导压管。                                       |
|                             | 杂质颗粒堵塞阀芯                  | → 清除杂质颗粒。<br>→ 如果部件损坏，请联系 SAMSON 售后服务部门。                                      |
|                             | 补偿室位置错误或过小（用于蒸汽）          | → 将补偿室重新连接到其他位置或更换补偿室（见附录）。   |
|                             | 导压管阻塞                     | → 清洁导压管和螺纹接头。   |
|                             | 过滤器阻塞                     | → 清洁过滤器。  |
| 控制响应不稳定                     | 由于阀座和阀芯之间的杂质颗粒等造成摩擦增大。    | → 清除杂质颗粒。<br>→ 如果部件损坏，请联系 SAMSON 售后服务部门。                                      |
| 噪声刺耳                        | 流速快，气蚀现象                  | → 检查阀门选型。<br>→ 安装更大的自力式控制阀（如有必要）。<br>→ 安装气体和蒸汽减噪器                             |
| 执行机构泄漏                      | 操作膜片/波纹管故障                | → 更换受损的膜片/波纹管。  |
| 波纹管密封泄漏                     | 波纹管密封故障                   | → 如果部件损坏，请联系 SAMSON 售后服务部门。   |
| 隔膜破裂指示器上出现红色标记（带两个膜片的执行机构）。 | 操作膜片故障                    | → 更换受损的操作膜片。  |

---

**i 备注**

请联系 SAMSON 的售后服务部门咨询表格中未列出故障的信息。

---

第 8.1 章中列出的故障是由机械故障和自力式控制阀选型错误引起的。在最简单的情况下，可以遵循建议的操作恢复正常运行。可能需要使用专门的工具来修复故障。

操作和安装条件异常可能会导致情况发生变化，从而影响控制响应并引发故障。排除故障时，必须考虑安装、工艺介质、温度和压力等条件。

---

**💡 提示**

SAMSON 的售后服务部门可在您拟定装置的检查和测试计划时为您提供支持。

---

## 8.2 应急动作

装置运营方负责对设备采取应急动作。

我们建议在维修前将自力式控制阀从管道上拆除。

如果控制阀发生故障：

1. 关闭控制阀上游和下游的切断阀，阻止工艺介质流过控制阀。
2. 执行故障排除（请参见第 8.1 章）。
3. 根据此处提供的说明排除某些故障。其他情况请联系我们的售后服务部门。

### 在修复故障后让阀门恢复工作

请参见“启动”章节。



## 9 维修

自力式控制阀无需进行维护工作。尽管如此，它还是会出现自然磨损，尤其是阀座、阀芯和操作膜片/波纹管等位置。根据操作条件，要定期检查自力式控制阀，以免发生故障。运营方负责拟定检查和测试计划。有关故障的详细信息和补救方法，请参见“故障”章节。

本章节所述作业只能由具备相应资质的人员执行。

我们建议在执行任何维护或维修工作之前先将自力式控制阀从管道上拆下。

---

### **警告**

**由于组件和管道过热或过冷而造成烧伤的风险。**

自力式控制阀组件和管道可能会变得过热或过冷。烧伤的风险。

- 允许组件和管道冷却或升温。
  - 请穿戴防护衣和安全手套。
- 

---

### **警告**

**由于自力式控制阀中的残留工艺介质造成人身伤害的风险。**

在自力式控制阀上操作时，残留的工艺介质可能会溢出，并且根据其属性，可能导致人身伤害，例如（化学）烧伤。

- 请穿戴防护衣、安全手套和护眼装置。
- 

---

### **注意**

**由于拧紧扭矩过高或过低而造成自力式控制阀损坏的风险。**

请遵守有关拧紧自力式控制阀组件的规定扭矩。拧紧扭矩过大会导致部件更易受到磨损。过于松动的部件可能导致泄漏。

- 请遵守所规定的拧紧扭矩（参见“附录”）。
- 

---

### **注意**

**由于使用不合适的工具而造成自力式控制阀损坏的风险。**

- 只能使用 SAMSON 认可的工具（参见“附录”）。
-

**注意**

由于使用不合适的润滑剂而造成自力式控制阀损坏的风险。

→ 只能使用 SAMSON 认可的润滑剂 (参见“附录”)。

**备注**

自力式控制阀在出厂前已经由 SAMSON 检验。

- 如果自力式控制阀被打开, SAMSON 出具的特定测试证明 (阀座泄漏和泄漏测试) 将失效。
- 如果在事先未经 SAMSON 售后服务部门认可的情况下执行说明书中未提及的维护或维修作业, 则产品保修无效。
- 只能使用符合初始规格的 SAMSON 原装备件。

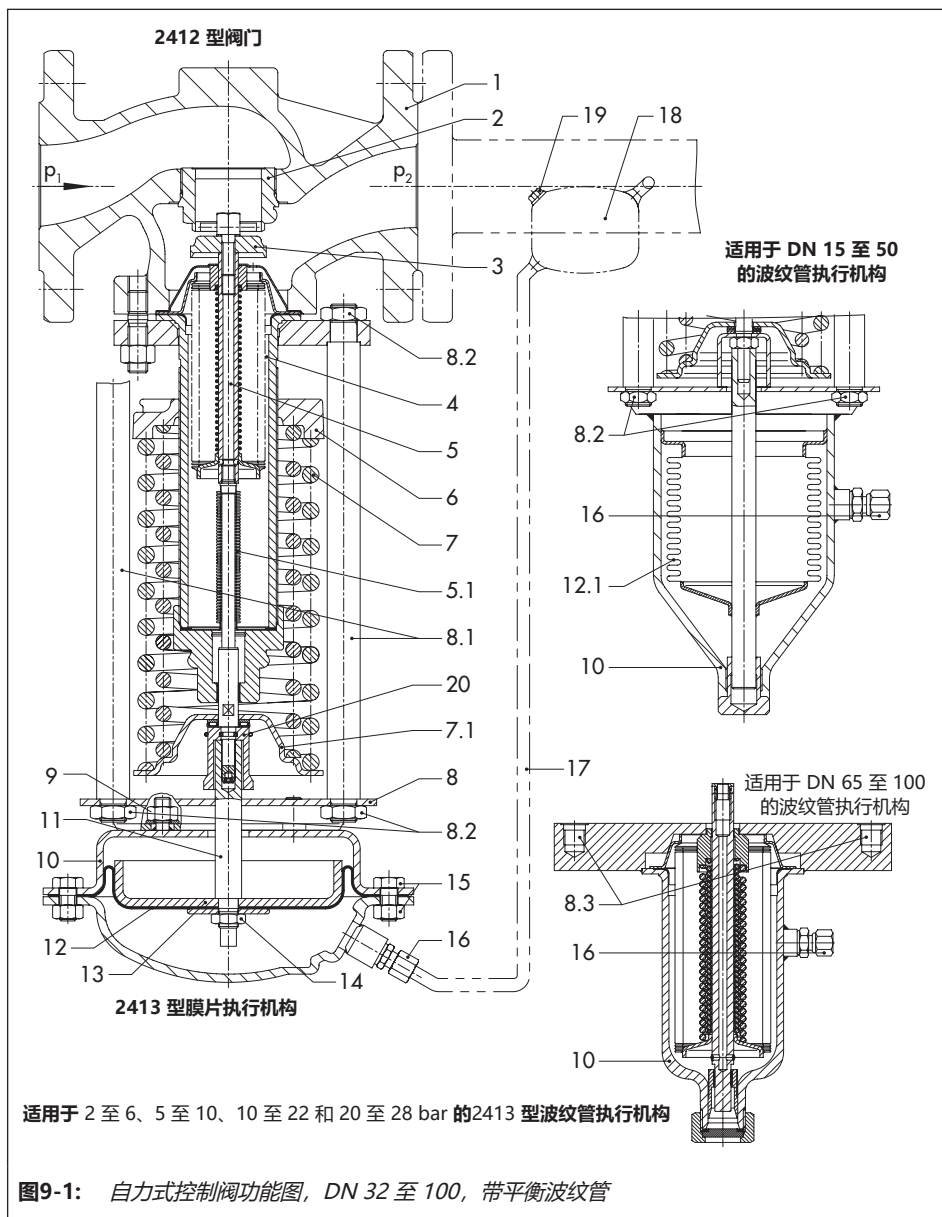
**提示**

SAMSON 的售后服务部门可在您拟定装置的检查 and 测试计划时为您提供支持。

**图9-1 图例**

- 1 阀体
- 2 阀座
- 3 阀芯
- 4 平衡波纹管
- 5 阀杆
- 5.1 波纹管
- 6 设定点调节器
- 7 设定点弹簧
- 7.1 弹簧板
- 8 横梁
- 8.1 支柱 (旋转 90 度的视图)
- 8.2 支柱用螺母
- 8.3 螺纹孔
- 9 紧固螺母
- 10 膜片执行机构/波纹管执行机构
- 11 执行机构推杆
- 12 操作膜片
- 12.1 操作波纹管
- 13 隔膜板
- 14 隔膜板螺母
- 15 螺母和螺栓
- 16 导压管连接 G $\frac{1}{4}$  (与蒸汽一起使用时, 带具有机械限位的螺纹接头)
- 17 导压管 (现场提供) (作为导压管套件提供, 用于在阀体上直接测压 ▶ T2595)
- 18 补偿室
- 19 注口塞
- 20 带开口销的行程限位盖





### 9.1 维修工作准备

1. 准备好必要的材料和工具，以便开展维修作业。
2. 将自力式控制阀停用（参见“停用”章节）。

---

#### 提示

我们建议在执行任何维修作业之前先将自力式控制阀从管道拆下（参见“从管道拆下阀门”章节）。

---

完成准备后，可执行以下维修作业：

- 更换执行机构（参见第 9.3.1 章）
- 更换设定点弹簧（参见第 9.3.2 章）
- 更换阀座和阀芯（参见第 9.3.3 章）
- 更换操作膜片（参见第 9.3.4 章）

### 9.2 完成维修工作后安装自力式控制阀

- 将自力式控制阀恢复运行（参见“启动”章节）。确保满足启动要求和条件。

### 9.3 维修作业

- 执行任何维修作业之前，必须对自力式控制阀进行准备（参见第 9.1 章）。
- 完成所有维修作业后，在启动前检查自力式控制阀（参见“安装”章节的“测试自力式控制阀”）。

### 9.3.1 更换执行机构

→ 请参阅图9-1

#### 拆下执行机构

1. 将自力式控制阀停用（参见“停用”章节）。
2. 旋松导压管 (17)。
3. 通过逆时针 (⤵) 转动设定点调节器 (6)，完全释放设定点弹簧 (7) 的张力。

#### **警告**

设定点弹簧中存储的能量会导致部件以不受控的方式移动，从而弄伤手部或手指。

4. 解锁行程限位盖上的开口销 (20)。
5. **膜片执行机构 DN 15 至 100**  
旋松执行机构上的螺母 (9) 并拆下执行机构。
6. **波纹管执行机构 DN 15 至 50**  
旋松执行机构上的螺母 (8.2) 并拆下执行机构。
7. **波纹管执行机构 DN 65 至 100**  
旋松支柱 (8.1) 上的螺母 (8.2)。  
将支柱 (8.1) 从执行机构法兰的螺纹孔 (8.3) 中旋松，并拆下执行机构。

#### 安装执行机构

1. **膜片执行机构 DN 15 至 100**  
将执行机构推杆 (11) 穿过横梁 (8) 中的小孔，插入带开口销 (20) 的行程限位盖，并使用螺母 (9) 紧固执行机构。请遵循附录中规定的拧紧扭矩。

2. **波纹管执行机构 DN 15 至 50**

将执行机构推杆 (11) 插入带开口销 (20) 的行程限位盖。

对齐支柱 (8.1) 上的执行机构，并用螺母 (8.2) 将其固定。请遵循附录中规定的拧紧扭矩。

3. **波纹管执行机构 DN 65 至 100**

将支柱 (8.1) 尽可能深地拧入执行机构法兰的螺纹孔 (8.3) 中。

将执行机构推杆 (11) 插入带开口销 (20) 的行程限位盖。

使用螺母 (8.2) 将支柱 (8.1) 紧固至阀门法兰。请遵循附录中规定的拧紧扭矩。

4. 将开口销 (20) 锁定至行程限位盖。
5. 拧紧导压管 (17)。请遵循附录中规定的拧紧扭矩。
6. 将自力式控制阀投入运行（参见“运行”章节）。

### 9.3.2 更换设定点弹簧

→ 请参阅图9-1

#### 拆下设定点弹簧

1. 将自力式控制阀停用（参见“停用”章节）。
2. 通过逆时针 (⤵) 转动设定点调节器 (6)，完全释放设定点弹簧 (7) 的张力。

#### **警告**

设定点弹簧中存储的能量会导致部件以不受控的方式移动，从而弄伤手部或手指。

3. 旋松导压管 (17)。
4. 将设备从管道上拆下
5. 解锁行程限位盖上的开口销 (20)。
6. 从阀门拆下执行机构 (10) (参见第 9.3.1 章)
7. 旋松横梁上的螺母 (8.2)。拆下横梁 (8)。
8. 拆下带开口销 (20) 的行程限位盖和弹簧板 (7.1)。
9. 提起设定点弹簧 (7)。

### 安装设定点弹簧

1. 将设定点弹簧放置在 (7) 设定点调节器 (6) 上。
2. 放置在弹簧板 (7.1) 和带开口销 (20) 的行程限位盖上。  
将横梁 (8) 放置在支柱 (8.1) 上, 并用螺母 (8.2) 将其固定。请遵循附录中规定的拧紧扭矩。
3. 安装执行机构 (10) (请参见第 9.3.1 章)。请遵循附录中规定的拧紧扭矩。
4. 将开口销 (20) 锁定至行程限位盖。
5. 将自力式控制阀安装到管道中。
6. 拧紧导压管 (17)。请遵循附录中规定的拧紧扭矩。
7. 将自力式控制阀投入运行 (参见“运行”章节)。

#### **i** 备注

在更改设定点范围后, 请更改铭牌和材料编号。

### 9.3.3 更换阀座和阀芯

要更换阀座和阀芯, 请联系 SAMSON 售后服务部门。

详细信息载于附录。

### 9.3.4 更换操作膜片

#### **!** 注意

**不要更换符合 FDA 标准的自力式控制阀型号中的操作膜片。**

SAMSON 售后服务部门可支持您执行此类维修工作。

#### **i** 备注

波纹管执行机构无可备用件。如果出现故障, 必须更换整个执行机构。

#### **💡** 提示

相关订货号标示于实际的操作膜片上。

→ 请参阅图9-1

#### 取下操作膜片

1. 将自力式控制阀停用 (参见“停用”章节)。
2. 通过逆时针 (↺) 转动设定点调节器 (6), 完全释放设定点弹簧 (7) 的张力。

#### **!** 警告

设定点弹簧中存储的能量会导致部件以不受控的方式移动, 从而弄伤手部或手指。

3. 旋松导压管 (17)。
4. 旋松螺母 (9) 并拆下执行机构。
5. 使用适当的夹具夹紧执行机构推杆 (11)。在执行机构侧面做好标记，以免重新组装时出错。
6. 旋松执行机构上的螺母和螺栓 (15)。拆下带导压管接头 (16) 的执行机构壳体。
7. 旋松隔膜板螺母 (14)，并从隔膜板 (13) 上拆下操作膜片 (12)。

### 安装操作膜片

1. 将新的操作膜片 (12) 放在隔膜板 (13) 上 (确保加压侧朝向正确的方向) 并拧紧膜板螺母 (14)。请遵循附录中规定的拧紧扭矩。
2. 放置在带导压管接头 (16) 的执行机构壳体上。检查导压管螺纹接套的正确位置 (标记处)。
3. 插入螺母和螺栓 (15) 并用十字螺丝刀逐渐拧紧。请遵循附录中规定的拧紧扭矩。
4. 将执行机构插入带开口销 (20) 的行程限位盖并拧紧紧固螺母 (9)。请遵循附录中规定的拧紧扭矩。
5. 拧紧导压管 (17)。请遵循附录中规定的拧紧扭矩。
6. 将自力式控制阀投入运行 (参见“运行”章节)。

## 9.4 订购备件和操作用具

有关备件、润滑剂和工具的信息，请联系距您最近的 SAMSON 子公司或 SAMSON 售后服务部门。

### 备件

有关备件的详细信息，请参见附录。

### 润滑剂

有关润滑剂的信息，请联系 SAMSON 售后服务部门。

### 工具

有关工具的信息，请联系 SAMSON 售后服务部门。



## 10 停运

本章节所述作业只能由具备相应资质的人员执行。

### ⚠ 危险

**由于承压设备或组件打开错误而引起的爆裂风险。**

自力式控制阀和管道是压力设备，处理不当可能会爆裂。飞溅的碎片或压缩介质的释放可能导致重伤甚至死亡。

操作自力式控制阀之前：

- 泄放掉所有受影响的装置部分和自力式控制阀的压力。
- 断开导压管。
- 将所有受影响的装置部分以及阀门内部的工艺介质排空。

### ⚠ 警告

**由于组件和管道过热或过冷而造成烧伤的风险。**

自力式控制阀组件和管道可能会变得过热或过冷。烧伤风险。

- 允许组件和管道冷却或升温。
- 请穿戴防护衣和安全手套。

### ⚠ 警告

**由于组件受压以及工艺介质受压溢出而造成人身伤害的风险。**

- 阀门受压时，不要松开导压管。

### ⚠ 警告

**由于噪声过大而造成听力受损或变聋的风险。**

在操作过程中，由于工艺介质和操作条件的原因，可能会产生噪声（如气蚀或闪蒸）。

- 在自力式控制阀附近工作时请佩戴听力防护装置。

### ⚠ 警告

**可动部件引发的压碎危险。**

- 自力式控制阀运行时，请勿将手部或手指插入设定点弹簧中间。
- 自力式控制阀运行时，请勿将手部或手指插入支柱和设定点弹簧之间。
- 自力式控制阀运行时，请勿将手部或手指插入弹簧板和横梁之间。
- 在自力式控制阀上进行任何操作前，泄放掉所有装置部分和自力式控制阀的压力。

### ⚠ 警告

**由于自力式控制阀中的残留工艺介质造成人身伤害的风险。**

在自力式控制阀上操作时，残留的工艺介质可能会溢出，并且根据其属性，可能导致人身伤害，例如（化学）烧伤。

- 请穿戴防护衣、安全手套和护眼装置。

要停用自力式控制阀，进行维护和维修或拆卸时，请按以下步骤操作：

1. 关闭自力式控制阀上游一侧的切断阀 (1)。
2. 关闭自力式控制阀下游一侧的切断阀 (6)。

## 停运

3. 完全排空管道和阀门。
4. 泄放掉装置的压力。
5. 关闭或断开任何外部导压管。
6. 必要时，请将管道和控制阀组件冷却或升温。



## 11 拆卸

本章节所述作业只能由具备相应资质的人员执行。

### **⚠ 警告**

**由于组件和管道过热或过冷而造成烧伤的风险。**

自力式控制阀组件和管道可能会变得过热或过冷。烧伤风险。

- 允许组件和管道冷却或升温。
- 请穿戴防护衣和安全手套。

### **⚠ 警告**

**由于自力式控制阀中的残留工艺介质造成人身伤害的风险。**

在自力式控制阀上操作时，残留的工艺介质可能会溢出，并且根据其属性，可能导致人身伤害，例如（化学）烧伤。

- 请穿戴防护衣、安全手套和护眼装置。

拆卸控制阀期间，确保满足以下条件：

- 控制阀已停用（请参见“停用”章节）。

## 11.1 从管道上拆下阀门

1. 支撑自力式控制阀，使其在与管道分离时固定到位（参见“装运和现场运输”章节）。
2. 取下外部安装的导压管。
3. 旋松法兰接头。
4. 从管道拆下自力式控制阀（请参见“装运和现场运输”章节）。

## 11.2 从阀门卸下执行机构

参见“维修”章节。



## 12 检修

如果控制阀不能按照初始设定正常工作，或根本无法工作，则说明其存在故障，必须进行维修或更换。

---

### ⚠ 注意

**由于不当维修而造成控制阀损坏的风险。**

- 切勿自行修理。
  - 如有维修需求，请联系 SAMSON 售后服务部门。
- 

## 12.1 将设备退还给 SAMSON

可将故障控制阀退还给 SAMSON 进行维修。

若需退还设备，请按如下步骤操作：

1. 将自力式控制阀停用（参见“停用”章节）。
2. 净化阀门。清除残留工艺介质。
3. 填写污染声明，该文档可从我们的网站下载：▶ [www.samsongroup.com](http://www.samsongroup.com) > Service > After-sales Service.
4. 按我们网站上描述继续操作：▶ [www.samsongroup.com](http://www.samsongroup.com) > Service > After-sales Service > Returning goods.



## 13 废弃处置



SAMSON 是在以下欧洲机构注册的生产商 ▶ <https://www.samsongroup.com/en/about-samson/environment-social-governance/material-compliance/waste-electrical-and-electronic-equipment-weee-and-its-safe-disposal/>。  
WEEE 注册编号：  
DE 62194439

有关 REACH 法规候选清单上所列高度关注物质 (SVHC) 的信息可在“有关您的咨询/订单的其他信息”文档中找到，该文档已添加至订单文档 (如适用)。该文档包括所分配的 SCIP 编号，将此编号输入欧洲化学品管理局 (ECHA) 网站 (▶<https://www.echa.europa.eu/scip-database>) 即可查找有关 SVHC 的更多信息。

### **i** 备注

*SAMSON 经请求可为您提供回收通行证。您只需将公司地址的详细信息通过电子邮件发送至 [aftersaleservice@samsongroup.com](mailto:aftersaleservice@samsongroup.com)。*

### **💡** 提示

*作为分销商回收方案的一部分，SAMSON 可按需委派服务提供商拆卸并回收产品。*

- ➔ 请遵守地方、国家以及国际相关垃圾管理条例。
- ➔ 请勿将组件与您的其他生活垃圾混在一起处置。



## 14 证书

EU 合规认证声明已纳入后续页面：

- 符合第 14-2 页上压力设备指令 2014/68/EU 的 EU 合规认证声明。
- 符合第 14-5 页上 41-23 型自力式控制阀机械指令 2006/42/EC 的 EU 合规认证声明。
- 符合第 14-6 页上 2412 型阀门的机械指令 2006/42/EC 的制造商声明。
- 符合第 14-7 页上 2413 型执行机构的机械指令 2006/42/EC 的制造商声明。

EU DECLARATION OF CONFORMITY  
TRANSLATION



**Module H / N° CE-0062-PED-H-SAM 001-22-DEU**

For the following products, SAMSON hereby declares under its sole responsibility:

| Devices  | Series   | Type  | Version   |
|--|--|---|---|
| Three-way valve  | ---  | 2119  | DIN EN, body, EN-GJL-250 and 1.0619, DN 150, PN 16, fluids G2, L2, L1 <sup>1)</sup>     |
|  |  |   | DIN EN, body, 1.0619, DN 100-150, PN 25, fluids G2, L2, L1 <sup>1)</sup>                |
|  |  |   | DIN EN, body, 1.0619 and 1.4408, DN 65-150, PN 40, fluids G2, L2, L1 <sup>1)</sup>      |
|  |  |   | ANSI, body, A216 WCC and A351 CF8M, NPS 6, Class 150, fluids G2, L2, L1 <sup>1)</sup>   |
|  |  |   | ANSI, body, A216 WCC and A351 CF8M, NPS 2-6, Class 300, fluids G2, L2, L1 <sup>1)</sup> |
| Self-operated Regulators                               | ---  | 3222  | DIN EN, body, CC499K, DN 50, PN 25, all fluids  |
| Three-way valve  | ---  | 3260  | DIN EN, body, EN-GJL-250, DN 250-300, PN 16, fluids G2, L2 <sup>1)</sup>                |
| Globe valve<br>Three-way valve                         | V2001  | 3531  | DIN EN, body, 1.0619 and 1.4408, DN 50-80, PN 25, all fluids                            |
|  |  | 3535  | ANSI, body, A216 WCC and A351 CF8M, NPS 2½-3, Class 150, all fluids                     |
| Control valve  | ---  | 3214  | DIN EN, body, EN-GJL-250, DN 150-400, PN 16, fluids G2, L2, L1 <sup>1)</sup>            |
|  |  |   | DIN EN, body, EN-GJS-400-18-LT, DN 100-150, PN 25, fluids G2, L2, L1 <sup>1)</sup>      |
|  |  |   | DIN EN, body, 1.0619, DN 32-400, PN 40, all fluids                                      |
|  |  |   | ANSI, body, A126 B, NPS 6-10, Class 125, fluids G2, L2, L1 <sup>1)</sup>                |
|  |  |   | ANSI, body, A216 WCC, NPS 2½-10, Class 150, all fluids                                  |
| Self-operated Regulators                               | 42   | 2423  | ANSI, body, A216 WCC, NPS 1½-10, Class 300, all fluids                                  |
|  |  |   | DIN EN, body, EN-GJL-250, DN 150-250, PN 16, fluids G2, L2, L1 <sup>1)</sup>            |
|  |  |   | DIN EN, body, EN-GJS-400-18-LT, DN 150, PN 16, fluids G2, L2, L1 <sup>1)</sup>          |
|  |  |   | DIN EN, body, EN-GJS-400-18-LT, DN 100-150, PN 25, fluids G2, L2, L1 <sup>1)</sup>      |
|  |  |   | DIN EN, body, 1.0619 and 1.4408, DN 65-250, PN 16, all fluids                           |
|  |  |   | DIN EN, body, 1.0619 and 1.4408, DN 50-250, PN 25, all fluids                           |
|  |  |   | DIN EN, body, 1.0619 and 1.4408, DN 32-250, PN 40, all fluids                           |
|  |  |   | ANSI, body, A126 B, NPS 6-10, Class 125, fluids G2, L2, L1 <sup>1)</sup>                |
|  |  |   | ANSI, body, A216 WCC and A351 CF8M, NPS 2½-10, Class 150, all fluids                    |
|  |  |   | ANSI, body, A216 WCC and A351 CF8M, NPS 1½-10, Class 300, all fluids                    |
|  |  |   | DIN EN, body, EN-GJL-250, DN 150-400, PN 16, fluids G2, L2, L1 <sup>1)</sup>            |
|  |  |   | DIN EN, body, EN-GJS-400-18-LT, DN 100-150, PN 25, fluids G2, L2, L1 <sup>1)</sup>      |
|  | DIN EN, body, 1.0619 and 1.4408, DN 65-400, PN 16, all fluids            |   |   |
|  | DIN EN, body, 1.0619 and 1.4408, DN 200-400, PN 25, all fluids           |   |   |
|  | DIN EN, body, 1.0619 and 1.4408, DN 32-400, PN 40, all fluids            |   |   |
|  | DIN EN, body, 1.0460, DN 40-50, PN 40, all fluids                        |   |   |
|  | DIN EN, body, 1.6220+QT, DN 65-250, PN 16, all fluids                    |   |   |
|  | DIN EN, body, 1.6220+QT, DN 200-250, PN 25, all fluids                   |   |   |
|  | DIN EN, body, 1.6220+QT, DN 32-250, PN 40, all fluids                    |   |   |
|  | ANSI, body, A126 B, NPS 6-16, Class 125, fluids G2, L2, L1 <sup>1)</sup> |   |   |
|  | ANSI, body, A216 WCC and A351CF8M, NPS 2½-16, Class 150, all fluids      |   |   |
|  | ANSI, body, A216 WCC and A351CF8M, NPS 1½-16, Class 300, all fluids      |   |   |
|  | ANSI, body, A105, NPS 1½-2, Class 300, all fluids                        |   |   |
|  | ANSI, body, A352 LCC, NPS 2½-10, Class 150, all fluids                   |   |   |
| ANSI, body, A352 LCC, NPS 1½-10, Class 300, all fluids |  |   |   |
| 42   | 2422RS   | DIN EN, body, 1.0619 and 1.4408, DN 65-150, PN 16, all fluids       |   |
|  |  | DIN EN, body, 1.0619 and 1.4408, DN 50-150, PN 25, all fluids       |   |
|  |  | DIN EN, body, 1.0619 and 1.4408, DN 32-150, PN 40, all fluids       |   |
|  |  | DIN EN, body, 1.4571 and 1.4401/1.4404, DN 50, PN 25, all fluids    |   |
|  |  | DIN EN, body, 1.4571 and 1.4401/1.4404, DN 32-50, PN 40, all fluids |   |
|  |  | ANSI, body, A216 WCC and A351 CF8M, NPS 2½-6, Class 150, all fluids |   |
|  |  | ANSI, body, A216 WCC and A351 CF8M, NPS 1½-6, Class 300, all fluids |   |

Revision 00



EU DECLARATION OF CONFORMITY  
TRANSLATION



| Devices                  | Series | Type      | Version  |  |  |
|--------------------------|--------|-----------|--|--|--|
| Self-operated Regulators | 40     | 2405      | DIN EN, body, 1.0619, 1.4571, 1.4404, 1.4408, 1.0460, DN 32-50, PN40, all fluids   |  |  |
|                          |        |           | ANSI, body, A105, A182 F316L, A351 CF8M, A216 WCC, NPS 1½-2, Class 300, all fluids |  |  |
|                          |        |           | DIN EN, body, EN-GJL-250, DN 150, PN 16, fluids G2, L2, L1 <sup>1)</sup>           |  |  |
|                          |        |           | DIN EN, body, 1.0619 and 1.4408, DN 32-150, PN 40, all fluids                      |  |  |
|                          |        | 41        | 2406   | DIN EN, body, 1.0460 and 1.4404, DN 32-50, PN 40, all fluids                   |  |
|                          |        |           |  | ANSI, body, A128 B, NPS 6, Class 125, fluids G2, L2, L1 <sup>1)</sup>          |  |
|                          |        |           |  | ANSI, body, A216 WCC and A351 CF8M, NPS 2½-6, Class 150, all fluids            |  |
|                          |        |           |  | ANSI, body, A216 WCC and A351 CF8M, NPS 1½-6, Class 300, all fluids            |  |
|                          |        |           | 41   | 2412<br>2417   | ANSI, body, A105 and A182 F316L, NPS 1½-2, Class 300, all fluids                   |
|                          |        |           |  |  | DIN EN, body, EN-GJS-400-18-LT, DN 100, PN25, fluids G2, L2, L1 <sup>1)</sup>      |
|                          |        |           |  |  | DIN EN, body, 1.0619 and 1.4408, DN 32-100, PN 40, all fluids                      |
|                          |        |           |  |  | DIN EN, body, 1.0460, 1.4571 and 1.4404, DN 32-80, PN 40, all fluids               |
|                          | ---    |           |  | 2404-1   | ANSI, body, A216 WCC and A351 CF8M, NPS 2½-4, Class 150, all fluids                |
|                          |        |           |  |  | ANSI, body, A216 WCC and A351 CF8M, NPS 1½-4, Class 300, all fluids                |
|                          |        |           |  |  | ANSI, body, A105 and A182 F316L, NPS 1½-3, Class 300, all fluids                   |
|                          |        |           |  |  | DIN EN, body, EN-GJL-250, DN 150, PN16, fluids G2, L2, L1 <sup>1)</sup>            |
|                          |        | ---       |  | 2404-2   | DIN EN, body, 1.0619 und 1.4408, DN 32-150, PN 40, all fluids                      |
|                          |        |           |  |  | ANSI, body, A128 B, NPS 6, Class 125, fluids G2, L2, L1 <sup>1)</sup>              |
|                          |        |           |  |  | ANSI, body, A216 WCC und A351 CF8M, NPS 2½-6, Class 150, all fluids                |
|                          |        |           |  |  | ANSI, body, A216 WCC und A351 CF8M, NPS 1½-6, Class 300, all fluids                |
|                          |        |           | ---  | 2331<br>2337   | DIN EN, body, EN-GJL-250, DN 150-400, PN 16, fluids G2, L2, L1 <sup>1)</sup>       |
|                          |        |           |  |  | DIN EN, body, 1.0619 und 1.4408, DN 65-400, PN 16, all fluids                      |
|                          |        |           |  |  | DIN EN, body, 1.0619 und 1.4408, DN 65-400, PN 40, all fluids                      |
|                          |        |           |  |  | ANSI, body, A128 B, NPS 6-16, Class 125, fluids G2, L2, L1 <sup>1)</sup>           |
|                          | ---    |           |  | 2333<br>2335   | ANSI, body, A216 WCC und A351 CF8M, NPS 2½-16, Class 150, all fluids               |
|                          |        |           |  |  | ANSI, body, A216 WCC und A351 CF8M, NPS 2½-10, Class 300, all fluids               |
|                          |        |           |  |  | DIN EN, body, EN-GJL-250, DN 250, PN 16, fluids G2, L2 <sup>1)</sup>               |
|                          |        |           |  |  | DIN EN, body, 1.0619, DN 250, PN 16, fluids G2, L2 <sup>1)</sup>                   |
|                          |        | ---       |  | 2334   | DIN EN, body, 1.0619, DN 200-250, PN 25, fluids G2, L2 <sup>1)</sup>               |
|                          |        |           |  |  | DIN EN, body, 1.0619, DN 125-250, PN 40, fluids G2, L2 <sup>1)</sup>               |
|                          |        |           |  |  | DIN EN, body, EN-GJL-250, DN 150-400, PN 16, fluids G2, L2, L1 <sup>1)</sup>       |
|                          |        |           |  |  | DIN EN, body, EN-GJS-400-18-LT, DN 100-150, PN 25, fluids G2, L2, L1 <sup>1)</sup> |
| ---                      |        |           | 2337<br>2375   | DIN EN, body, 1.0619 and 1.4408, DN 65-400, PN 16, all fluids                  |  |
|                          |        |           |  | DIN EN, body, 1.0619 and 1.4408, DN 200-400, PN 25, all fluids                 |  |
|                          |        |           |  | DIN EN, body, 1.0619 and 1.4408, DN 65-400, PN 40, all fluids                  |  |
|                          |        |           |  | ANSI, body, A128 B, NPS 6-16, Class 125, fluids G2, L2, L1 <sup>1)</sup>       |  |
|                          | ---    |           | 2373<br>2375   | ANSI, body, A216 WCC and A351 CF8M, NPS 2½-16, Class 150, all fluids           |  |
|                          |        |           |  | ANSI, body, A216 WCC and A351 CF8M, NPS 2½-16, Class 300, all fluids           |  |
|                          |        |           |  | DIN EN, body, EN-GJL-250, DN 150-400, PN 16, fluids G2, L2, L1 <sup>1)</sup>   |  |
|                          |        |           |  | DIN EN, body, EN-GJS-400-18-LT, DN 150, PN 16, fluids G2, L2, L1 <sup>1)</sup> |  |
|                          |        | Strainers | 2N/2N1   | 2602   | DIN EN, body, 1.0619 and 1.4408, DN 65-400, PN 16, all fluids                      |
|                          |        |           |  |  | DIN EN, body, EN-GJL-250, DN 150-250, PN 16, fluids G2, L2, L1 <sup>1)</sup>       |
|                          |        |           |  |  | DIN EN, body, EN-GJS-400-18-LT, DN 100-150, PN 25, fluids G2, L2, L1 <sup>1)</sup> |
|                          |        |           |  |  | DIN EN, body, EN-GJS-400-18-LT, DN 100-150, PN 25, fluids G2, L2, L1 <sup>1)</sup> |

Revision 00

EU DECLARATION OF CONFORMITY  
TRANSLATION



| Devices   | Series | Type | Version   |
|-----------|--------|------|---|
| Strainers | 2N/2NI | 2602 | DIN EN, body, 1.0619, DN 200-250, PN 25, all fluids |
|           |        |      | DIN EN, body, 1.0619, DN 32-250, PN 40, all fluids  |
|           |        |      | DIN EN, body, 1.4408, DN 65-100, PN 16, all fluids  |
|           |        |      | DIN EN, body, 1.4408, DN 32-100, PN 40, all fluids  |

<sup>1)</sup> Gases according to Article 4(1)(c.i), second indent  
Liquids according to Article 4(1)(c-ii)


That the products mentioned above comply with the requirements of the following standards:


|  |            |                        |
|--|------------|------------------------|
| Directive of the European Parliament and of the Council on the harmonization of the laws of the Member States relating to the making available on the market of pressure equipment | 2014/68/EU | of 15. May 2014        |
| Applied conformity assessment procedure for fluids according to Article 4(1)   | Module H   | by Bureau Veritas 0062 |

The manufacturer's quality management system is monitored by the following notified body:  
**Bureau Veritas Services SAS, 8 Cours du Triangle, 92800 PUTEAUX – LA DEFENSE, FRANCE**  
Technical standards applied: DIN EN 12516-2, DIN EN 12516-3, ASME B16.34

Manufacturer: SAMSON AG, Weismuellerstrasse 3, 60314 Frankfurt am Main, Germany

Frankfurt am Main, 14. October 2022

  
\_\_\_\_\_  
ppa. Norbert Tollas  
Senior Vice President  
Global Operations

  
\_\_\_\_\_  
i.V. Peter Scheermesser  
Director  
Product Maintenance & Engineered Products

Revision 00

# EU DECLARATION OF CONFORMITY

## TRANSLATION



### Declaration of conformity according to Machinery Directive 2006/42/EC

For the following self-operated regulators:

**Type 41-23 Universal Pressure Reducing Valve consisting of Type 2412 Valve and Type 2413 Actuator as well as Type 41-73 Universal Excess Pressure Valve consisting of Type 2417 Valve and Type 2413 Actuator**

We hereby declare that the machinery mentioned above complies with all applicable requirements stipulated in Machinery Directive 2006/42/EC.

For product descriptions of the valve and actuator, refer to:

- Type 41-23 Universal Pressure Reducing Valve: Mounting and Operating Instructions EB 2512
- Type 41-73 Universal Excess Pressure Valve: Mounting and Operating Instructions EB 2517

Referenced technical standards and/or specifications:

- VCI, VDMA, VGB: "Leitfaden Maschinenrichtlinie (2006/42/EG) – Bedeutung für Armaturen, Mai 2018" [German only]
- VCI, VDMA, VGB: "Zusatzdokument zum „Leitfaden Maschinenrichtlinie (2006/42/EG) – Bedeutung für Armaturen vom Mai 2018" [German only], based on DIN EN ISO 12100:2011-03

Comments:

- See mounting and operating instructions for residual hazards.
- Also observe the referenced documents listed in the mounting and operating instructions.

Persons authorized to compile the technical file:

SAMSON AG, Weismüllerstraße 3, 60314 Frankfurt am Main, Germany  
Frankfurt am Main, 1 October 2019

Dr. Michael Heß  
Director  
Product Management and Technical Sales

Peter Scheermesser  
Director  
Product Upgrades and ETO Valves and Actuators

Revision no. 00

Classification: Public · SAMSON AKTIENGESELLSCHAFT · Weismüllerstraße 3 · 60314 Frankfurt am Main

Page 1 of 1

DECLARATION OF INCORPORATION  
TRANSLATION



**Declaration of Incorporation in Compliance with Machinery Directive 2006/42/EC**

For the following product:

**Type 2412 Valve**

We certify that the Type 2412 Valve is partly completed machinery as defined in the Machinery Directive 2006/42/EC and that the safety requirements stipulated in Annex I, 1.1.2, 1.1.3, 1.1.5, 1.3.2, 1.3.4 and 1.3.7 are observed. The relevant technical documentation described in Annex VII, part B has been compiled.

Products we supply must not be put into service until the final machinery into which it is to be incorporated has been declared in conformity with the provisions of the Machinery Directive 2006/42/EC.

Operators are obliged to install the products observing the accepted industry codes and practices (good engineering practice) as well as the mounting and operating instructions. Operators must take appropriate precautions to prevent hazards that could be caused by the process medium and operating pressure in the valve as well as by the signal pressure and moving parts.

The permissible limits of application and mounting instructions for the products are specified in the associated mounting and operating instructions; the documents are available in electronic form on the Internet at [www.samsongroup.com](http://www.samsongroup.com).

For product descriptions refer to:

- Type 41-23 Universal Pressure Reducing Valve: Mounting and Operating Instructions EB 2512

Referenced technical standards and/or specifications:

- VCI, VDMA, VGB: "Leitfaden Maschinenrichtlinie (2006/42/EG) – Bedeutung für Armaturen, Mai 2018" [German only]
- VCI, VDMA, VGB: "Zusatzdokument zum Leitfaden Maschinenrichtlinie (2006/42/EG) – Bedeutung für Armaturen vom Mai 2018" [German only], based on DIN EN ISO 12100:2011-03

Comments:

- See mounting and operating instructions for residual hazards.
- Also observe the referenced documents listed in the mounting and operating instructions.

Persons authorized to compile the technical file:  
SAMSON AG, Weismüllerstraße 3, 60314 Frankfurt am Main, Germany  
Frankfurt am Main, 08 September 2023

Stephan Giesen  
Director  
Product Management

Peter Scheermesser  
Director  
Product Maintenance & Engineered Products

Revision no. 01

# DECLARATION OF INCORPORATION TRANSLATION



## Declaration of Incorporation in Compliance with Machinery Directive 2006/42/EC

For the following product:

### Type 2413 Actuator

We certify that the Type 2413 Actuator is partly completed machinery as defined in the Machinery Directive 2006/42/EC and that the safety requirements stipulated in Annex I, 1.1.2, 1.1.3, 1.1.5, 1.3.2, 1.3.4 and 1.3.7 are observed. The relevant technical documentation described in Annex VII, part B has been compiled.

Products we supply must not be put into service until the final machinery into which it is to be incorporated has been declared in conformity with the provisions of the Machinery Directive 2006/42/EC.

Operators are obliged to install the products observing the accepted industry codes and practices (good engineering practice) as well as the mounting and operating instructions. Operators must take appropriate precautions to prevent hazards that could be caused by the process medium and operating pressure in the valve as well as by the signal pressure and moving parts.

The permissible limits of application and mounting instructions for the products are specified in the associated mounting and operating instructions; the documents are available in electronic form on the Internet at [www.samsongroup.com](http://www.samsongroup.com).

For product descriptions refer to:

- Type 41-23 Universal Pressure Reducing Valve: Mounting and Operating Instructions EB 2512
- Type 41-73 Universal Excess Pressure Valve: Mounting and Operating Instructions EB 2517

Referenced technical standards and/or specifications:

- VCI, VDMA, VGB: "Leitfaden Maschinenrichtlinie (2006/42/EG) – Bedeutung für Armaturen, Mai 2018" [German only]
- VCI, VDMA, VGB: "Zusatzdokument zum Leitfaden Maschinenrichtlinie (2006/42/EG) – Bedeutung für Armaturen vom Mai 2018" [German only], based on DIN EN ISO 12100:2011-03

Comments:

- See mounting and operating instructions for residual hazards.
- Also observe the referenced documents listed in the mounting and operating instructions.

Persons authorized to compile the technical file:  
SAMSON AG, Weismüllerstraße 3, 60314 Frankfurt am Main, Germany  
Frankfurt am Main, 08 September 2023

Stephan Giesen  
Director  
Product Management

Peter Scheermesser  
Director  
Product Maintenance & Engineered Products

Revision no. 01

Classification: Public · SAMSON AKTIENGESELLSCHAFT · Weismüllerstraße 3 · 60314 Frankfurt am Main, Germany

Page 1 of 1



## 15 附录

### 15.1 拧紧扭矩

表15-1: 拧紧扭矩

| 组件          | 对边宽度  | 公称通径/执行机构面积              | 拧紧扭矩 (单位: Nm) |
|-------------|-------|--------------------------|---------------|
| 设定点调节器 (6)  | SW19  | DN 15 至 50               | -             |
|             | SW24  | DN 65 至 100              |               |
| 支柱用螺母 (8.2) | SW24  | DN 15 至 100              | 60            |
| 紧固螺母 (9)    | SW16  | DN 15 至 100              | 25            |
| 隔膜板螺母 (14)  | SW 12 | 40 至 640 cm <sup>2</sup> | 40            |
| 螺母和螺栓 (15)  | -     | 40 至 640 cm <sup>2</sup> | 25            |
| 导压管连接 (16)  | -     | 40 至 640 cm <sup>2</sup> | 22            |

### 15.2 润滑剂

SAMSON 售后服务部门针对 SAMSON 认可的润滑剂和密封剂为您提供支持。

### 15.3 工具

SAMSON 售后服务部门针对 SAMSON 认可的工具为您提供支持。

### 15.4 附件

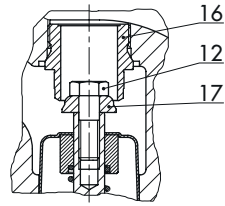
表15-2: 将补偿室 (18) 分配给自力式控制阀 (含产品编号)

| 2413 型执行机构<br>执行机构面积 A    | 产品编号·补偿室   |             |
|---------------------------|------------|-------------|
|                           | DN 15 至 50 | DN 65 至 100 |
| 640 cm <sup>2</sup>       | 1190-8789  | 1190-8790   |
| 320 cm <sup>2</sup>       | 1190-8788  | 1190-8789   |
| 160、80、40 cm <sup>2</sup> | 1190-8788  |             |

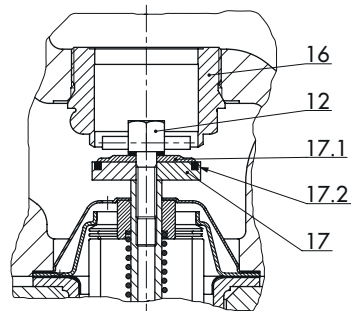
## 15.5 备件

### 类型 (自 2012 年起)

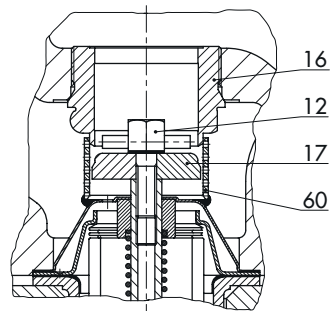
|           |                      |
|-----------|----------------------|
| 1         | 波纹管                  |
| 2         | 波纹管组件                |
| 6         | 连接螺母                 |
| 12        | 平衡螺钉                 |
| 16        | 阀座                   |
| 17        | 阀芯                   |
| 17.1      | 阀芯前级                 |
| 17.2      | 密封                   |
| 20        | 阀体                   |
| 21        | 导向盖                  |
| 25        | 导杆 (DN 32 至 100)     |
| 25、26     | 导向轴套/管道 (DN 15 至 25) |
| 27        | 法兰管道                 |
| 28        | 垫圈                   |
| 34        | 法兰                   |
| 40        | 设定点调节器               |
| 42        | 固定垫圈                 |
| 44        | 支柱                   |
| 46        | 密封                   |
| 51        | 双头螺栓                 |
| 52        | 六角螺母                 |
| 60        | 减噪器                  |
| 70、71     | 弹簧                   |
| 73        | 带开口销的行程限位盖           |
| 74        | 弹簧板                  |
| 75        | 密封                   |
| 76        | 轴向滚针轴承               |
| 77        | 锁紧垫圈                 |
| 79        | 六角螺母                 |
| 80        | 横梁                   |
| 101、102   | 膜片室                  |
| 103       | 螺旋塞                  |
| 104       | 膜片导杆                 |
| 105       | 隔膜板                  |
| 106       | 膜片垫圈                 |
| 108       | 操作膜片                 |
| 111       | 六角螺栓                 |
| 112 - 114 | 六角螺母                 |
| 116       | 垫圈                   |



标准类型 (DN 15 至 25)

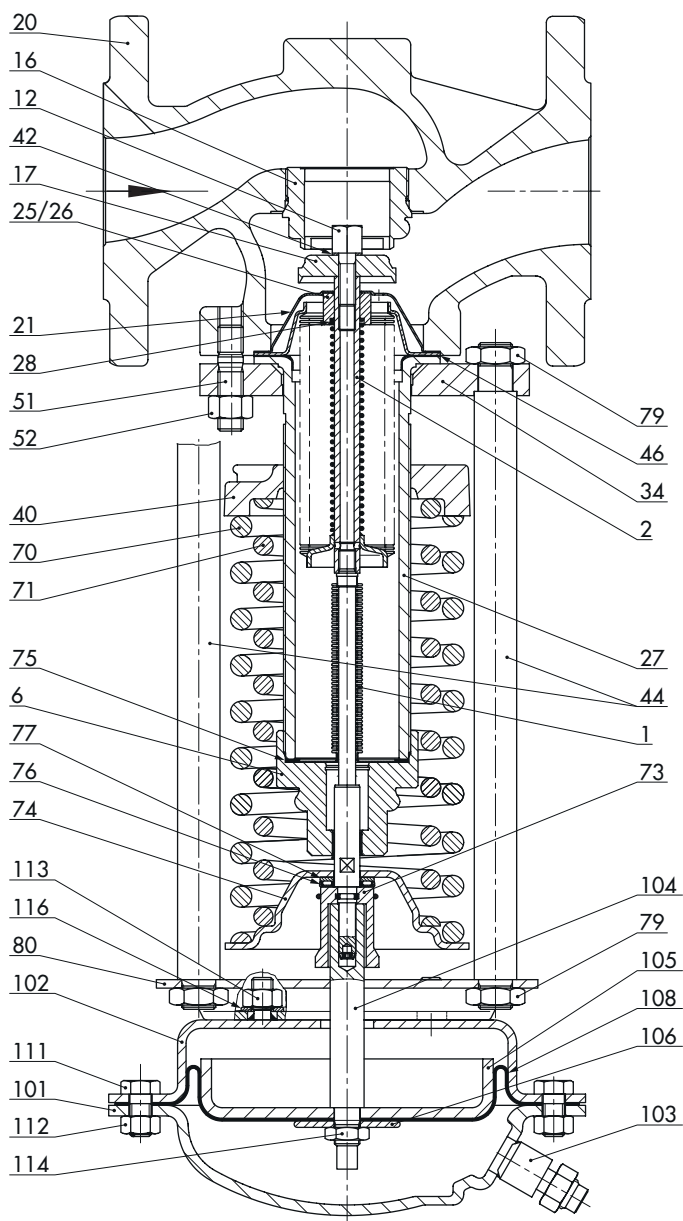


带阀座阀芯的类型



带分流器的类型





---

**i 备注**

波纹管执行机构无可备用件。如果出现故障，必须更换整个执行机构。

---

## 15.6 售后服务

如在执行维修或修复作业时或在出现故障或缺陷时需要支持，请联系 SAMSON 的售后服务部门。

### 电子邮件地址

可通过

aftersaleservice@samsongroup.com

联系我们的售后服务部门。

### SAMSON AG 及其子公司地址

SAMSON 及其全球范围分支机构、代表处和服务网点的地址和联络信息均可登录网站 (► [www.samsongroup.com](http://www.samsongroup.com)) 查询，在所有 SAMSON 的产品样本上也可找到。

### 所需规格

请提交以下详细信息：

- 设备类型和公称通径
- 型号或材料编号
- 上游和下游压力
- 温度和工艺介质
- 最小和最大流量
- 是否安装过滤器
- 显示阀门和所有额外安装组件（切断阀、压力表等）确切位置的安装图



EB 2512 ZH



SAMSON AKTIENGESELLSCHAFT  
Weismüllerstraße 3 · 60314 Frankfurt am Main, 德国  
电话: +49 69 4009-0 · 传真: +49 69 4009-1507  
samson@samsongroup.com · www.samsongroup.com