

EINBAU- UND BEDIENUNGSANLEITUNG



EB 5578

Originalanleitung



Heizungs- und Fernheizungsregler TROVIS 5578 mit Grafikdisplay

Firmwareversion 2.63



Ausgabe Januar 2023

Hinweise zur vorliegenden Einbau- und Bedienungsanleitung

Diese Einbau- und Bedienungsanleitung (EB) leitet zur sicheren Montage und Bedienung an. Die Hinweise und Anweisungen dieser EB sind verbindlich für den Umgang mit SAMSON-Geräten. Die bildlichen Darstellungen und Illustrationen in dieser EB sind beispielhaft und daher als Prinzipdarstellungen aufzufassen.

- Für die sichere und sachgerechte Anwendung diese EB vor Gebrauch sorgfältig lesen und für späteres Nachschlagen aufbewahren.
- Bei Fragen, die über den Inhalt dieser EB hinausgehen, After Sales Service von SAMSON kontaktieren (aftersalesservice@samsongroup.com).



Gerätebezogene Dokumente, wie beispielsweise die Einbau- und Bedienungsanleitungen, stehen im Internet unter www.samsongroup.com > **Service & Support** > **Downloads** > **Dokumentation** zur Verfügung.

Hinweise und ihre Bedeutung

GEFAHR

Gefährliche Situationen, die zum Tod oder zu schweren Verletzungen führen

WARNUNG

Situationen, die zum Tod oder zu schweren Verletzungen führen können

HINWEIS

Sachschäden und Fehlfunktionen

Info

Informative Erläuterungen

Tipp

Praktische Empfehlungen

1	Sicherheitshinweise und Schutzmaßnahmen	1-1
1.1	Hinweise zu möglichen schweren Personenschäden	1-3
1.2	Hinweise zu möglichen Sachschäden.....	1-3
2	Kennzeichnungen am Gerät.....	2-1
2.1	Typenschild.....	2-1
2.2	Firmwareversionen.....	2-1
3	Aufbau und Wirkungsweise.....	3-1
3.1	Konfiguration mit TROVIS-VIEW.....	3-1
3.2	Anbindung an SAM DISTRICT ENERGY	3-2
3.3	Technische Daten	3-3
3.4	Maße.....	3-4
3.5	Werte für Widerstandsthermometer.....	3-5
4	Lieferung und innerbetrieblicher Transport.....	4-1
4.1	Lieferung annehmen.....	4-1
4.2	Heizungsregler auspacken.....	4-1
4.3	Heizungsregler transportieren	4-1
4.4	Heizungsregler lagern	4-1
5	Montage.....	5-1
5.1	Einbaubedingungen	5-1
5.2	Montage vorbereiten	5-1
5.3	Heizungsregler montieren.....	5-1
5.4	Elektrischen Anschluss herstellen.....	5-3
6	Bedienung	6-1
6.1	Bedienelemente.....	6-1
6.2	Schnittstellen.....	6-2
6.2.1	M-Bus-Schnittstelle	6-2
6.2.2	Gerätebus-Schnittstelle RS-485.....	6-2
6.2.3	Optionale Schnittstellen	6-2
6.2.4	Zubehör	6-3
7	Inbetriebnahme und Konfiguration.....	7-1
7.1	Anzeigekontrast einstellen	7-3
7.2	Anzeigesprache ändern	7-3
7.3	Anlagenkennziffer einstellen	7-4
7.4	Funktionen aktivieren und deaktivieren	7-5
7.5	Parameter ändern	7-7
7.6	Sensor abgleichen	7-8

Inhalt

7.6.1	Sonderwerte.....	7-11
7.7	Individuelle Schlüsselzahl einstellen	7-12
8	Betrieb.....	8-1
8.1	Betriebsart einstellen	8-1
8.2	Zeitprogramme.....	8-3
8.2.1	Zeit/Datum einstellen	8-3
8.2.2	Nutzungszeiten anpassen	8-5
8.2.3	Sondernutzung Partyzeit einstellen	8-8
8.2.4	Sondernutzung Feiertage einstellen	8-9
8.2.5	Sondernutzung Ferienzeiten einstellen.....	8-10
8.3	Tag-/Nacht-Sollwerte einstellen.....	8-12
8.4	Werkseinstellung laden.....	8-14
8.5	Informationen ablesen.....	8-15
8.5.1	Trend-Viewer anpassen	8-19
8.6	Heizungsregler im Handbetrieb betreiben	8-21
9	Störungen.....	9-1
9.1	Fehlerliste	9-2
9.2	Sensorausfall	9-2
9.3	Temperaturüberwachung	9-3
9.4	Störmeldeausgang	9-3
9.5	Fehlerstatusregister	9-4
10	Instandhaltung.....	10-1
11	Außerbetriebnahme	11-1
12	Demontage.....	12-1
13	Reparatur	13-1
13.1	Geräte an SAMSON senden.....	13-1
14	Entsorgung.....	14-1
15	Zertifikate.....	15-1
16	Anhang A (Konfigurationshinweise)	16-1
16.1	Anlagen.....	16-1
16.2	Funktionen Heizkreis	16-177
16.2.1	Witterungsgeführte Regelung	16-177
16.2.1.1	Außentemperatur über 0-bis-10-V-Signal empfangen oder senden	16-178
16.2.1.2	Außentemperatur über Gerätebus empfangen oder senden.....	16-179
16.2.1.3	Steigungskennlinie	16-180
16.2.1.4	4-Punkte-Kennlinie	16-182

16.2.2	Festwertregelung.....	16-183
16.2.3	Fußbodenheizung/Estrichrocknung.....	16-184
16.2.4	Nachtabsenkung.....	16-185
16.2.4.1	Außentemperatur für Dauer-Tagbetrieb	16-186
16.2.4.2	Gleitende Nachtabsenkung.....	16-186
16.2.5	Pufferspeicheranlagen	16-187
16.2.6	Sommerbetrieb	16-191
16.2.7	Verzögerte Außentemperaturanpassung	16-192
16.2.8	Fernbedienung.....	16-192
16.2.9	Optimierung.....	16-193
16.2.10	Kurzzeitadaption	16-194
16.2.10.1	Kurzzeitadaption ohne Außensensor (raumtemperaturgeführt).....	16-195
16.2.11	Adaption.....	16-196
16.2.12	Kälterege lung	16-196
16.2.13	Spreizungsregelung	16-198
16.3	Funktionen Trinkwasserkreis	16-199
16.3.1	Trinkwassererwärmung im Speichersystem	16-199
16.3.1.1	Trinkwasserkreis nachgeregelt mit Durchgangsventil.....	16-201
16.3.2	Trinkwassererwärmung im Speicherladesystem.....	16-202
16.3.2.1	Kaltladeschutz	16-204
16.3.3	Trinkwassererwärmung im Durchflusssystem	16-205
16.3.4	Trinkwassererwärmung mit Solarsystem	16-206
16.3.5	Zwischenheizbetrieb.....	16-207
16.3.6	Parallellauf der Pumpen.....	16-207
16.3.7	Zirkulationspumpe bei Speicherladung	16-208
16.3.8	Vorrangschaltung.....	16-208
16.3.8.1	Inversregelung.....	16-208
16.3.8.2	Absenkbetrieb	16-209
16.3.9	Trinkwasserspeicher zwangsweise laden.....	16-209
16.3.10	Thermische Desinfektion des Trinkwasserspeichers	16-210
16.4	Anlagenübergreifende Funktionen	16-211
16.4.1	Automatische Sommer-Winterzeitumschaltung	16-211
16.4.2	Frostschutz.....	16-212
16.4.3	Zwangslauf der Pumpen	16-213
16.4.4	Rücklauf temperaturbegrenzung.....	16-213
16.4.5	Kondensat-Anstauregelung	16-214
16.4.6	Dreipunkt-Regelung.....	16-215
16.4.7	Zweipunkt-Regelung.....	16-215

Inhalt

16.4.8	Stetige Regelung im Regelkreis RK1	16-216
16.4.9	Regelkreis/Heizungsregler mit Binäreingang freigeben	16-216
16.4.10	Drehzahlsteuerung der Ladepumpe	16-217
16.4.11	Bedarf verarbeiten	16-218
16.4.12	Bedarfsanforderung 0 bis 10 V	16-220
16.4.13	Leistungsbegrenzung in RK1	16-220
16.4.14	Schleilmengenbegrenzung mit Binäreingang	16-222
16.4.15	Gerätebus	16-222
16.4.15.1	Bedarf verarbeiten oder anfordern	16-223
16.4.15.2	Außentemperaturen senden und empfangen	16-224
16.4.15.3	Uhrzeit synchronisieren	16-225
16.4.15.4	Reglerübergreifender Vorrang	16-225
16.4.15.5	Fehlermeldungen vom Gerätebus anzeigen	16-226
16.4.16	Erweiterungsmodule TROVIS I/O aktivieren	16-226
16.4.17	Aufschalten von Ferngebern zum Einlesen der Ventilstellungen	16-227
16.4.18	Handebene sperren	16-228
16.4.19	Drehschalter sperren	16-228
16.4.20	Betrieb der Zubringerpumpe	16-228
16.4.21	Drehzahlregelung der Zirkulationspumpe	16-228
16.4.22	Externe Wärmeanforderung bei Unterversorgung	16-229
16.5	Kommunikation	16-230
16.5.1	Kommunikationsmodul RS-485	16-230
16.5.2	Zählerbus	16-231
16.5.2.1	Zählerbus aktivieren	16-231
16.5.2.2	Volumenstrom- und/oder Leistungsbegrenzung mit Zählerbus	16-233
16.5.3	Leistungsabhängige Rücklauf Temperaturbegrenzung	16-235
16.5.4	Speichermodul/Minimodul	16-236
16.5.5	Datenlogging	16-237
16.6	Funktionsblocklisten	16-239
16.7	Parameterlisten	16-267
16.8	Kundenspezifische Daten	16-276
17	Anhang B	17-1
17.1	Zubehör	17-1
17.2	Service	17-2

1 Sicherheitshinweise und Schutzmaßnahmen

Bestimmungsgemäße Verwendung

Der Heizungs- und Fernheizungsregler TROVIS 5578 dient zur Regelung von bis zu drei Regelkreisen:

- Regelung eines Primär-Wärmetauschers oder Kessels mit bis zu zwei gemischten und einem ungemischten Heizkreis (jeweils witterungsgeführt) sowie Steuerung der Trinkwassererwärmung sekundärseitig
- Witterungsgeführte Pufferspeicherregelung mit bis zu zwei gemischten Heizkreisen und Frischwassermodul
- Regelung zweier witterungsgeführter Heizkreise und einer Trinkwassererwärmung mit drei primärseitigen Ventilen
- Regelung dreier witterungsgeführter Heizkreise mit drei primärseitigen Ventilen
- Anwendungen mit bis zu 6 Regelkreisen über optionale Erweiterungsmodule TROVIS I/O möglich (gekoppelt über Gerätebus)

Der Heizungs- und Fernheizungsregler ist für genau definierte Bedingungen ausgelegt. Daher muss der Betreiber sicherstellen, dass der Heizungs- und Fernheizungsregler nur dort zum Einsatz kommt, wo die Einsatzbedingungen den bei der Bestellung zugrunde gelegten Kriterien entsprechen. Falls der Betreiber den Heizungs- und Fernheizungsregler in anderen Anwendungen oder Umgebungen einsetzen möchte, muss er hierfür Rücksprache mit SAMSON halten.

SAMSON haftet nicht für Schäden, die aus Nichtbeachtung der bestimmungsgemäßen Verwendung resultieren sowie für Schäden, die durch äußere Kräfte oder andere äußere Einwirkungen entstehen.

➔ Einsatzgrenzen, -gebiete und -möglichkeiten den technischen Daten entnehmen.

Vernünftigerweise vorhersehbare Fehlanwendung

Der Heizungs- und Fernheizungsregler ist nicht für die folgenden Einsatzgebiete geeignet:

- Einsatz außerhalb der durch die technischen Daten und durch die bei Auslegung definierten Grenzen

Ferner entsprechen folgende Tätigkeiten nicht der bestimmungsgemäßen Verwendung:

- Verwendung von Ersatzteilen, die von Dritten stammen
- Ausführung von nicht beschriebenen Instandhaltungs- und Reparaturarbeiten

Qualifikation des Bedienungspersonals

Der Heizungs- und Fernheizungsregler darf nur durch Fachpersonal unter Beachtung anerkannter Regeln der Technik eingebaut, in Betrieb genommen, instand gehalten und repariert werden. Fachpersonal im Sinne dieser Einbau- und Bedienungsanleitung sind Personen, die aufgrund ihrer fachlichen Ausbildung, ihrer Kenntnisse und Erfahrungen sowie der Kenntnis der einschlägigen Normen die ihnen übertragenen Arbeiten beurteilen und mögliche Gefahren erkennen können.

Persönliche Schutzausrüstung

Für den direkten Umgang mit dem Heizungs- und Fernheizungsregler ist keine Schutzausrüstung erforderlich.

Änderungen und sonstige Modifikationen

Änderungen, Umbauten und sonstige Modifikationen des Produkts sind durch SAMSON nicht autorisiert. Sie erfolgen ausschließlich auf eigene Gefahr und können unter anderem zu Sicherheitsrisiken führen sowie dazu, dass das Produkt nicht mehr den für seine Verwendung erforderlichen Voraussetzungen entspricht.

Warnung vor Restgefahren

Der Heizungs- und Fernheizungsregler hat direkten Einfluss auf angesteuerte Bauteile der Heizungsanlage wie Stellventile und Pumpen. Um Personen- oder Sachschäden vorzubeugen, müssen Betreiber und Bedienungspersonal Gefährdungen, die an den Anlagenbauteilen vom Durchflussmedium und Betriebsdruck sowie vom Stelldruck und von beweglichen Teilen ausgehen können, durch geeignete Maßnahmen verhindern. Dazu müssen Betreiber und Bedienungspersonal alle Gefahrenhinweise, Warnhinweise und Hinweise der mitgeltenden Dokumente befolgen.

Sorgfaltspflicht des Betreibers

Der Betreiber ist für den einwandfreien Betrieb sowie für die Einhaltung der Sicherheitsvorschriften verantwortlich. Der Betreiber ist verpflichtet, dem Bedienungspersonal diese Einbau- und Bedienungsanleitung und die mitgeltenden Dokumente zur Verfügung zu stellen und das Bedienungspersonal in der sachgerechten Bedienung zu unterweisen. Weiterhin muss der Betreiber sicherstellen, dass das Bedienungspersonal oder Dritte nicht gefährdet werden.

Sorgfaltspflicht des Bedienungspersonals

Das Bedienungspersonal muss mit dieser Einbau- und Bedienungsanleitung und mit den mitgeltenden Dokumenten vertraut sein und sich an die darin aufgeführten Gefahrenhinweise, Warnhinweise und Hinweise halten. Darüber hinaus muss das Bedienungspersonal mit den geltenden Vorschriften bezüglich Arbeitssicherheit und Unfallverhütung vertraut sein und diese einhalten.

Mitgeltende Normen und Richtlinien

Der Heizungs- und Fernheizungsregler TROVIS 5578 erfüllt die Anforderungen der Richtlinien 2014/30/EU, 2014/35/EU und 2011/65/EU. Die Konformitätserklärung gibt Auskunft über das angewandte Konformitätsbewertungsverfahren.

Der Heizungs- und Fernheizungsregler ist für den Einsatz in Niederspannungsanlagen vorgesehen.

- Bei Anschluss, Instandhaltung und Reparatur die einschlägigen Sicherheitsvorschriften beachten.

1.1 Hinweise zu möglichen schweren Personenschäden

GEFAHR

Lebensgefahr durch elektrischen Schlag!

- Vor Herstellen des elektrischen Anschlusses, bei Arbeiten am Heizungs- und Fernheizungsregler und vor dem Öffnen des Heizungs- und Fernheizungsreglers Versorgungsspannung abschalten und gegen Wiedereinschalten sichern.
- Nur Ausschaltgeräte einsetzen, die gegen unbeabsichtigtes Wiedereinschalten gesichert werden können.
- Bei Einstellarbeiten an spannungsführenden Teilen Abdeckungen nicht entfernen.

1.2 Hinweise zu möglichen Sachschäden

HINWEIS

Beschädigung des Heizungs- und Fernheizungsreglers durch Überschreitung der zulässigen Toleranzen der Versorgungsspannung!

Der Heizungs- und Fernheizungsregler ist für den Einsatz in Niederspannungsanlagen vorgesehen.

- Die zulässigen Toleranzen der Versorgungsspannung einhalten.

Fehlfunktion durch nicht anwendungsgerechte Konfiguration!

Der Heizungs- und Fernheizungsregler wird mithilfe von Funktionen und Parametern für spezifische Anwendungen eingestellt. Funktions- und Parametereinstellungen wirken sich direkt auf die Stellglieder aus.

→ Konfiguration entsprechend der spezifischen Anwendung vornehmen.

Manipulation der Konfiguration durch Fremdzugriff!

Der Heizungs- und Fernheizungsregler kann durch eine Schlüsselzahl vor Fremdeingriff geschützt werden. Die Schlüsselzahl für die Erstinbetriebnahme ist am Ende dieser Einbau- und Bedienungsanleitung vorgegeben.

→ Schlüsselzahl nicht an Unbefugte weitergeben und unzugänglich aufbewahren.

Beschädigung des Heizungs- und Fernheizungsreglers durch große Temperaturunterschiede!

→ Vor Inbetriebnahme Temperatenausgleich zwischen Umgebung und Heizungs- und Fernheizungsregler abwarten.

Anlagenschäden durch Frost!

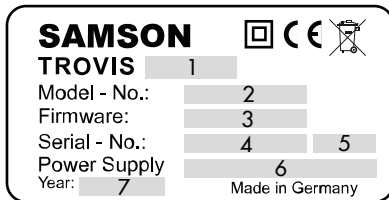
Der Frostschutzbetrieb ist im Handbetrieb deaktiviert.

→ Heizungsanlage bei kalten Temperaturen nicht dauerhaft im Handbetrieb betreiben.

2 Kennzeichnungen am Gerät

2.1 Typenschild

Das abgebildete Typenschild entspricht dem aktuell gültigen Typenschild bei Drucklegung des vorliegenden Dokuments. Das Typenschild auf dem Gerät kann von dieser Darstellung abweichen.



- 1 Typbezeichnung
- 2 Modellnummer
- 3 Firmwareversion
- 4 Seriennummer
- 5 Absicherung
- 6 Versorgungsspannung
- 7 Herstellungsdatum

2.2 Firmwareversionen

Änderungen der Heizungsregler-Firmware gegenüber Vorgängerversion	
alt	neu
2.20	2.24
	Neue Anlagen 1.9-1 und 1.9-2
2.24	2.26
	Neue Funktion Störmeldung (CO5 -> F07)
	Erweiterung der Funktion AT mit 0-10V (CO5 -> F23) Außentemperaturen können über 0 bis 10 V empfangen und gesendet werden.

Kennzeichnungen am Gerät

Änderungen der Heizungsregler-Firmware gegenüber Vorgängerversion	
alt	neu
2.26	2.28
	Neue Anlage 11.5
	Alarm- und Ereignislisten mit den jeweils letzten 100 Meldungen
2.28	2.30
	Anschluss von PTC- oder Ni-1000-Sensoren möglich (bis dieser Firmwareversion nur Pt-1000-Sensoren)
2.30	2.41
	Beschaltete, nicht relevante Sensoreingänge werden auf der Seite „Sonderwerte“ in der Betriebsebene des Heizungsreglers angezeigt
	Neue Pufferspeicheranlagen 3.9, 5.9, 17.1 und 17.8
	Neue Funktionen und Parameter bei Pufferspeicheranlagen:
	<ul style="list-style-type: none"> - CO1 -> F22: SLP rücklaufftemperaturabhängig - CO4 -> F23: E-Heizpatrone - CO5 -> F25: AA1 invers - CO5 -> F26: AA2 invers - CO5 -> F31: AE1 Nullpunktverschiebung - PA1 -> P16: Minimaler Sollwert Pufferladung - PA1 -> P17: Pufferladung beenden - PA1 -> P18: Überhöhung Ladetemperatur - PA1 -> P19: Nachlauf Ladepumpe - PA4 -> P13: Maximale Puffertemperatur - PA4 -> P21: Rücklaufftemperatur-Grenzwert Einschichtung oben
	Neue Funktion Speizungsregelung (CO1 -> F23) bei Anlagen 1.0 und 16.0
	Raumleitgerät TROVIS 5570 nicht mehr lieferbar.
	Einschränkungen bei Verwendung des Minimoduls (Best.-Nr. 1400-7436)
2.41	2.45
	Bei aktiver Funktion Kaltladeschutz kann die Ventilstellung zwischen 1 und 100 % (WE 10 %) festgelegt werden.
2.45	2.48
	Interne Änderungen

Änderungen der Heizungsregler-Firmware gegenüber Vorgängerversion	
alt	neu
2.48	2.51
	Neue Anlagen 6.1 und 18.1 implementiert
	Anlagen 9.1 und 9.2 jetzt mit Zubringerpumpe UP1
	Konfiguration von bis zu drei Erweiterungsmodulen TROVIS I/O möglich
	Betriebsstatusanzeige des TWW-Kreises in der Betriebsebene
	Im Gesamtanlagenbild sind nur noch Werte hinterlegt, die keinem Teilanlagenbild zuzuordnen sind: jetzt auch der zu verarbeitende Bedarf.
	Bedeutung von CO1, CO2, CO3 -> F02 geändert F02 - 1 = Witterungsgeführte Regelung aktiv
	Pufferspeicheranlagen: Jetzt auch Messwert SF1 zum Beenden der Ladung relevant
	Entladeschutz für Trinkwasserspeicher und Pufferspeicher
	Separate Überhöhung der Fußbodenkreise einstellbar
	Kein Neustart, sondern Fortsetzung der Estrichrocknung nach Versorgungsspannungsausfall
	Heizkreise über CO1 -> F24 - 1, CO2 -> F24 - 1, CO3 -> F24 - 1 zu reinen Bedarfsverarbeitungskreisen konfigurierbar
	Einstellung Übertragungsbereich für 0 bis 10 V Bedarfsverarbeitung jetzt unter CO5 -> F31
	Werkseinstellung der Heizkennlinie 1,2 (bei Fußbodenheizung 0,5)
	Werkseinstellung der maximalen Vorlauftemperatur 70 °C
	Verzögerte Außentemperaturanpassung in Schritten von 0,1 °C einstellbar
	Leistungsabhängige Rücklauftemperaturbegrenzung konfigurierbar
	Werkseinstellung des WMZ-Modus: „kont.“

Kennzeichnungen am Gerät

Änderungen der Heizungsregler-Firmware gegenüber Vorgängerversion	
alt	neu
2.51	2.61
	Neue Funktion Gleitende Nachtabsenkung für jeden Heizkreis separat über CO1, CO2, CO3, CO11, CO12, CO13 -> F28 - 1 konfigurierbar
	Funktionsblöcke CO1 -> F27 und CO4 -> F27 zur Aktivierung des Entladeschutzes eingeführt
	Speicher-Bodensensor RÜF2 als Abschaltsensor für die thermische Desinfektion über CO4 -> F24 - 1 konfigurierbar
	Freie Analogausgangs-Zuweisung: unter CO5 -> F34 und F35 wird festgelegt, welche Ausgangssignale an AA1 und AA2 ausgegeben werden sollen.
	Die Werte der Analogausgänge AA1 und AA2 sind mit 0 bis 100 % beim Gesamtbild hinterlegt.
	Im Handbetrieb sind die Analogausgänge AA1 und AA2 verfügbar.
	Zusätzlicher Pufferspeicher-Bodensensor SF3 über CO1 -> F25 - 1 konfigurierbar, auf den außentemperaturabhängig umgeschaltet werden kann
	Für die Drehzahlsteuerung der SLP kann ein anderer Sensor als SF2 bestimmt werden.
	Neue Funktion „Drehzahlgeregelte Zirkulationspumpe“ zur Regelung der Zirkulations-Rücklauftemperatur über Sensor RÜF4/AF2
	Für die Adressierung von Erweiterungsmodulen TROVIS I/O stehen Gerätebusadressen im Bereich 11 bis 19 zur Verfügung.
2.61	2.63
	Neue Zuweisung „3-V-Versorgung“ für Analogausgänge konfigurierbar

3 Aufbau und Wirkungsweise

Der Heizungs- und Fernheizungsregler TROVIS 5578 dient zur Regelung von bis zu drei Regelkreisen.

- Regelung eines Primär-Wärmetauschers oder Kessels mit bis zu zwei gemischten und einem ungemischten Heizkreis (jeweils witterungsgeführt) sowie Steuerung der Trinkwassererwärmung sekundärseitig
- Witterungsgeführte Pufferspeicherregelung mit bis zu zwei gemischten Heizkreisen und Frischwassermodul
- Regelung zweier witterungsgeführter Heizkreise und einer Trinkwassererwärmung mit drei primärseitigen Ventilen
- Regelung dreier witterungsgeführter Heizkreise mit drei primärseitigen Ventilen
- Anwendungen mit bis zu 6 Regelkreisen über optionale Erweiterungsmodule TROVIS I/O möglich (gekoppelt über Gerätebus)

Der Heizungs- und Fernheizungsregler TROVIS 5578 wird durch Einstellen einer Anlagenkennziffer an die konkrete Anlage angepasst. Die Auswahl zusätzlicher, nicht in der Anlage-Grundkonfiguration enthaltener Sensoren und/oder Funktionen erfolgt anschließend über die Festlegung von Funktionsblöcken. In die entsprechenden Ebenen gelangt man durch Auswahl der Schalterstellung und anschließende Eingabe der Schlüsselzahl. Für das Fachpersonal sind Konfiguriererebenen zur Festlegung von Funktionsblöcken durch „CO“ und Parameterebenen

durch „PA“ gekennzeichnet. Die Dateneingabe und Abfrage am Heizungsregler erfolgt mit einem Dreh- und Druckknopf. Sie wird durch Symboleinblendungen und Klartext am LC-Display unterstützt. Mithilfe des Drehschalters werden die Betriebsarten und die wesentlichen Parameter der einzelnen Kreise eingestellt.

M-Bus-Schnittstelle

Zur Datenübertragung können bis zu drei Zähler nach EN 1434-3 angeschlossen werden. Darüber hinaus stehen für jeden Regelkreis Wärmemengenzähler zur Volumenstrom- und/oder Leistungsbegrenzung zur Verfügung. Für Regelkreis RK1 können für die unterschiedlichen Betriebszustände „nur Heizungsregelung“, „Heizungsregelung mit gleichzeitiger Trinkwassererwärmung“ und „nur Trinkwassererwärmung“ unterschiedliche Grenzwerte eingestellt werden. Auch eine witterungsgeführte Volumenstrom- oder Leistungsbegrenzung ist realisierbar.

3.1 Konfiguration mit TROVIS-VIEW

Die Konfiguration des Heizungs- und Fernheizungsreglers kann über die Software TROVIS-VIEW erfolgen.

Der Heizungs- und Fernheizungsregler TROVIS 5578 wird hierfür über die seitliche RJ-45-Buchse mit dem PC verbunden.

Aufbau und Wirkungsweise

TROVIS-VIEW erlaubt eine einfache Parametrierung des Heizungs- und Fernheizungsreglers und die Visualisierung der Prozessparameter im Online-Betrieb.

i Info

TROVIS-VIEW ist eine einheitliche Bediensoftware für verschiedene SAMSON-Geräte, die mit diesem Programm und einem gerätespezifischen Modul konfiguriert und parametrierbar werden können. Das Gerätemodul 5578 kann kostenlos im Internet unter www.samsongroup.com > SERVICE & SUPPORT > Downloads > TROVIS-VIEW heruntergeladen werden.

Weitere Informationen zu TROVIS-VIEW (z. B. Systemvoraussetzungen) sind auf dieser Internetseite und im Typenblatt [T 6661](#) aufgeführt.

Fernheizungsreglers und des gesamten Heizsystems werden übersichtlich an einer Stelle visualisiert.

i Info

SAM DISTRICT ENERGY ist eine portalgestützte Anwendung für die Verwaltung, Steuerung und Optimierung von Heizsystemen in der Nah- und Fernwärme.

Weitere Informationen und einen Demo-Zugang zu SAM DISTRICT ENERGY sind auf der Internetseite www.samsongroup.com > PRODUKTE & ANWENDUNGEN > Digitale Lösungen > SAM DISTRICT ENERGY aufgeführt.


3.2 Anbindung an SAM DISTRICT ENERGY

Die Konfiguration und Bedienung des Heizungs- und Fernheizungsreglers kann über die Branchenapplikation SAM DISTRICT ENERGY per Smartphone, Tablet oder PC erfolgen.

Dafür wird der Heizungs- und Fernheizungsregler über die Modbus-Schnittstelle per Kommunikationsgateway mit SAM DISTRICT ENERGY verbunden.

SAM DISTRICT ENERGY erlaubt die Inbetriebnahme und Bedienung des Heizungs- und Fernheizungsreglers aus der Ferne. Wichtige Informationen des Heizungs- und

3.3 Technische Daten

Eingänge	17x Sensoreingänge Pt 1000, PTC oder Ni 1000, alternativ für Binäreingänge konfigurierbar, 1x Eingang 0 bis 10 V z. B. für ein Bedarfs- oder Außentemperatursignal Eingang 17 für ein Impulssignal 3 bis 800 Imp/h eines Wärmemengenzählers zur Leistungsbegrenzung in RK1 konfigurierbar
Ausgänge	3x Dreipunkt-Signal: Belastbarkeit max. 250 V AC, 2 A, alternativ 3x Zweipunkt-Signal: Belastbarkeit max. 250 V AC, 2 A 5x Pumpenausgang: Belastbarkeit max. 250 V AC, 2 A; alle Ausgänge Relaisausgänge mit Varistorentstörung 1x Ausgang 0 bis 10 V z. B. für stetige Regelung, Außentemperatur, Bedarfsanforderung oder zur Drehzahlsteuerung von Pumpen, Bürde >5 kΩ 1x Ausgang 0/10 V für PWM-Signal zur Drehzahlsteuerung von Pumpen
Schnittstellen	M-Bus für bis zu drei M-Bus-Geräte, Protokoll gemäß EN 1434-3 Gerätebus-Schnittstelle RS-485 für bis zu 32 Busteilnehmer (Zweileiterbus, polaritätsunabhängig)
Optionale Schnittstellen	Modbus-Schnittstelle RS-485 für Zweileiterbus mit Kommunikationsmodul RS-485 (Modbus RTU-Protokoll, Datenformat 8N1, Anschlussbuchse seitlich RJ-45)
Versorgungsspannung	165 bis 250 V, 48 bis 62 Hz, max. 7 VA
Zul. Umgebungstemperaturbereich	0 bis 40 °C (Betrieb), -10 bis +60 °C (Lagerung und Transport)
Schutzart	IP 40 nach EN 60529
Schutzklasse	II nach EN 61140
Verschmutzungsgrad	2 nach EN 61010-1
Überspannungskategorie	II nach EN 60664
Störfestigkeit	nach EN 61000-6-1
Störaussendung	nach EN 61000-6-3
Konformität	
Gewicht	ca. 0,5 kg

3.4 Maße

Tafelausschnitt 138 x 92

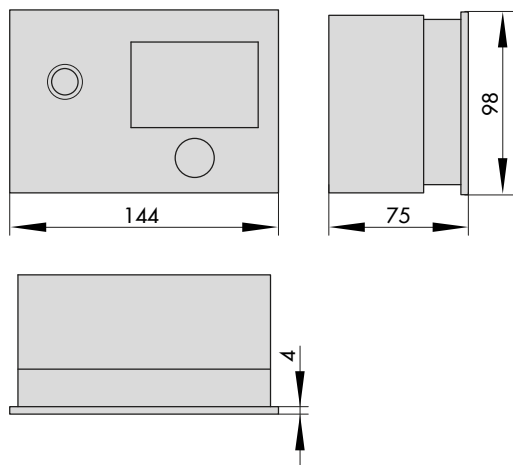


Bild 3-1: Maße in mm

3.5 Werte für Widerstandsthermometer

Pt-1000-Sensor

Temperatur °C	-35	-30	-25	-20	-15	-10	-5	0	+5	+10	+15	+20
Widerstand Ω	862,5	882,2	901,9	921,6	941,2	960,9	980,4	1000,0	1019,5	1039,0	1058,5	1077,9
Temperatur °C	+25	+30	+35	+40	+45	+50	+55	+60	+65	+70	+75	+80
Widerstand Ω	1097,3	1116,7	1136,1	1155,4	1174,7	1194,0	1213,2	1232,4	1251,6	1270,8	1289,9	1309,0
Temperatur °C	+85	+90	+95	+100	+105	+110	+115	+120	+125	+130	+135	+140
Widerstand Ω	1328,1	1347,1	1366,1	1385,1	1404,0	1422,9	1441,8	1460,7	1479,5	1498,3	1517,1	1535,8
Temperatur °C	+145	+150	+155	+160	+165	+170	+175	+180	+185	+190	+195	+200
Widerstand Ω	1554,6	1573,3	1591,9	1610,5	1629,1	1647,7	1666,3	1684,8	1703,3	1721,7	1740,2	1758,6

PTC-Sensor

Temperatur °C	-20	-10	0	+10	+20	+30	+40	+50
Widerstand Ω	693	756	824	896	971	1050	1133	1220
Temperatur °C	+60	+70	+80	+90	+100	+110	+120	
Widerstand Ω	1311	1406	1505	1606	1713	1819	1925	

Fernbedienung Typ 5244

Schalterstellung ☉, Klemme 1 und 2

Temperatur °C	10	15	20	25	30
Widerstand Ω	679	699	720	741	762

Ni-1000-Sensor

Temperatur °C	-60	-50	-40	-30	-20	-10	0	+10	+20	+30	+40
Widerstand Ω	695	743	791	841	893	946	1000	1056	1112	1171	1230
Temperatur °C	+50	+60	+70	+80	+90	+100	+110	+120	+130	+140	+150
Widerstand Ω	1291	1353	1417	1483	1549	1618	1688	1760	1833	1909	1986
Temperatur °C	+160	+170	+180	+190	+200	+210	+220	+230	+240	+250	
Widerstand Ω	2066	2148	2232	2318	2407	2498	2592	2689	2789	2892	

4 Lieferung und innerbetrieblicher Transport

Die in diesem Kapitel beschriebenen Arbeiten dürfen nur durch Fachpersonal durchgeführt werden, das der jeweiligen Aufgabe entsprechend qualifiziert ist.

4.1 Lieferung annehmen

Nach Erhalt der Ware folgende Schritte durchführen:

1. Gelieferte Ware mit Lieferschein abgleichen.
2. Lieferung auf Schäden durch Transport prüfen. Transportschäden an SAMSON und Transportunternehmen (vgl. Lieferschein) melden.

4.2 Heizungsregler auspacken

i Info

Verpackung erst direkt vor der Montage und Inbetriebnahme entfernen.

1. Heizungsregler auspacken.
2. Lieferumfang prüfen (vgl. Bild 4-1).
3. Verpackung sachgemäß entsprechend den lokalen Vorschriften entsorgen. Dabei Verpackungsmaterialien nach Sorten trennen und dem Recycling zuführen.

- | | |
|----|---|
| 1x | Heizungs- und Fernheizungsregler TROVIS 5578 |
| 1x | Dokument IP 5578 „Wichtige Informationen zum Produkt“ |

Bild 4-1: Lieferumfang

4.3 Heizungsregler transportieren

Transportbedingungen

- Heizungsregler vor äußeren Einflüssen wie z. B. Stößen schützen.
- Heizungsregler vor Nässe und Schmutz schützen.
- Transporttemperatur entsprechend der zulässigen Umgebungstemperatur beachten, vgl. Kapitel „Aufbau und Wirkungsweise“.

4.4 Heizungsregler lagern

! HINWEIS

Beschädigungen am Heizungsregler durch unsachgemäße Lagerung!

- Lagerbedingungen einhalten.
- Längere Lagerung vermeiden.
- Bei abweichenden Lagerbedingungen Rücksprache mit SAMSON halten.

i Info

SAMSON empfiehlt, bei längerer Lagerung des Heizungsreglers die Lagerbedingungen regelmäßig zu prüfen.

Lagerbedingungen

- Heizungsregler vor äußeren Einflüssen wie z. B. Stößen schützen.
- Heizungsregler vor Nässe und Schmutz schützen und bei einer relativen Luftfeuchte von <75 % lagern. In feuchten Räumen Kondenswasserbildung verhindern. Ggf. Trockenmittel oder Heizung einsetzen.
- Sicherstellen, dass die umgebende Luft frei von Säuren oder anderen korrosiven und aggressiven Medien ist.
- Transporttemperatur entsprechend der zulässigen Umgebungstemperatur beachten, vgl. Kapitel „Aufbau und Wirkungsweise“.
- Keine Gegenstände auf den Heizungsregler legen.

5 Montage

Die in diesem Kapitel beschriebenen Arbeiten dürfen nur durch Fachpersonal durchgeführt werden, das der jeweiligen Aufgabe entsprechend qualifiziert ist.

5.1 Einbaubedingungen

Bedienerebene

Die Bedienerebene für den Heizungsregler ist die frontale Ansicht auf die Bedienelemente des Heizungsreglers aus Perspektive des Bedienungspersonals.

Der Betreiber muss sicherstellen, dass das Bedienungspersonal nach Einbau des Heizungsreglers alle notwendigen Arbeiten gefahrlos und leicht zugänglich von der Bedienerebene aus ausführen kann.

5.2 Montage vorbereiten

Vor der Montage folgende Bedingungen sicherstellen:

- Der Heizungsregler ist unbeschädigt.

Folgende vorbereitende Schritte durchführen:

- ➔ Für die Montage erforderliches Material und Werkzeug bereitlegen.

5.3 Heizungsregler montieren

Der Heizungsregler besteht aus dem Reglergehäuse mit der Elektronik und dem Gehäuserückteil mit den Klemmenleisten. Er eignet sich für Tafleinbau, Wandmontage und Hut-schienenmontage (vgl. Bild 5-1).

Tafleinbau

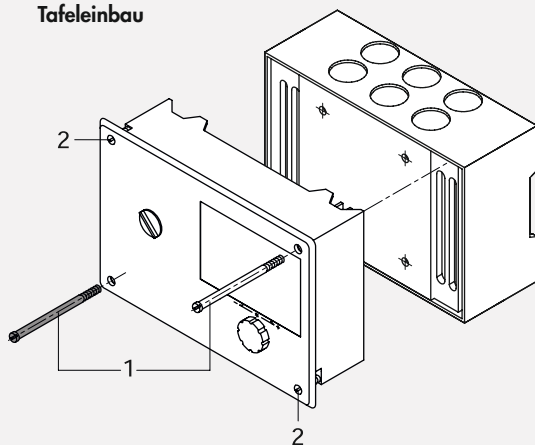
1. Beide Schrauben (1) lösen.
2. Reglergehäuse und Gehäuserückteil auseinanderziehen.
3. Tafelausschnitt von 138 x 92 mm (B x H) anfertigen.
4. Reglergehäuse durch den Tafelausschnitt schieben.
5. Mithilfe der beiden Schrauben (2), deren Gewinde die beiden Laschen befestigen, das Gehäuseteil in der Schalttafel festklemmen.
6. Elektrischen Anschluss am Gehäuserückteil nach Kap. 5.4 vornehmen.
7. Reglergehäuse aufstecken.
8. Beide Schrauben (1) anziehen.

Wandmontage

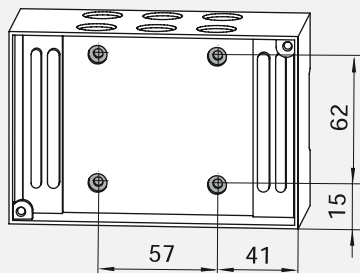
1. Beide Schrauben (1) lösen.
2. Reglergehäuse und Gehäuserückteil auseinanderziehen.
3. Ggf. an der dafür vorgesehenen Stelle mit den angegebenen Maßen Löcher bohren. Gehäuserückteil mit vier Schrauben verschrauben.
4. Elektrischen Anschluss am Gehäuserückteil nach Kap. 5.4 vornehmen.
5. Reglergehäuse aufstecken.
6. Beide Schrauben (1) anziehen.

Montage

Tafeleinbau



Wandmontage



Hutschiennenmontage

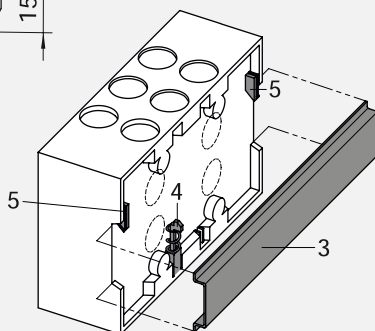


Bild 5-1: Montage

Hutschienenmontage

1. Federgelagerten Haken (4) unten an der Hutschiene (3) einhaken.
2. Heizungsregler leicht nach oben drücken und die oberen Haken (5) über die Hutschiene ziehen. Beide Schrauben (1) lösen.
3. Reglergehäuse und Gehäuserückteil auseinanderziehen.
4. Elektrischen Anschluss am Gehäuserückteil nach Kap. 5.4 vornehmen.
5. Reglergehäuse aufstecken.
6. Beide Schrauben (1) anziehen.

5.4 Elektrischen Anschluss herstellen

GEFÄHR

Lebensgefahr durch elektrischen Schlag!

- Beim Verdrahten und Anschließen des Heizungsreglers sind grundsätzlich die VDE-Vorschriften und die Vorschriften der örtlichen Energieversorgungsunternehmen zu beachten. Daher müssen diese Arbeiten von einer Fachkraft ausgeführt werden.
- Die Klemmen 33, 39, 42 und 45 erlauben das gezielte Einbinden sicherheitstechnischer Einrichtungen mit direkter Wirkung auf die einzelnen Motorantriebe und Pumpen. Wenn dies nicht gewünscht ist, Brücke von Klemme 31 auf die Klemmen 33, 39, 42 und 45 legen. Leitungen, die Kleinspannung nach VDE 0100 führen, nicht direkt auflegen.
- Heizungsregler vor Arbeiten an den Anschlüssen spannungsfrei schalten.

Hinweise für die Verlegung der elektrischen Leitungen

- 230-V-Versorgungsleitungen und die Signalleitungen separat und mit Abstand verlegen.
- Um die Störsicherheit zu erhöhen, einen Mindestabstand von 10 cm zwischen den Leitungen einhalten. Auch innerhalb eines Schaltschranks diese räumliche Trennung beachten.
- Die Leitungen für digitale Signale (Busleitungen) sowie analoge Signalleitungen (Sensorleitungen, Analogausgänge) ebenfalls separat und mit Abstand verlegen.
- Bei Anlagen mit hohem elektromagnetischem Störpegel für die analogen Signalleitungen geschirmte Leitungen verwenden.
- Den Schirm einseitig am Eintritt oder am Austritt des Schaltschranks erden, dabei großflächig kontaktieren. Den zentralen Erdungspunkt durch eine Leitung mit einem Aderquerschnitt von mindestens 10 mm² auf kürzestem Weg mit dem Schutzleiter PE verbinden.
- Induktivitäten im Schaltschrank, z. B. Schützspulen, mit geeigneten Entstörschaltungen (RC-Glieder) versehen.
- Schaltschrankteile mit hohen Feldstärken, z. B. Transformatoren oder Frequenzumrichter, mit Trennblechen abschirmen, die eine gute Verbindung zum Schutzleiter PE haben.
- Für die Klemmenanschlüsse Leitungen mit Aderquerschnitten nach Tabelle 5-1 verwenden.

Montage

Überspannungsschutzmaßnahmen

- Wenn die Signalleitungen außerhalb von Gebäuden oder über größere Distanzen verlegt werden, geeignete Überspannungsschutzmaßnahmen treffen. Bei Busleitungen sind solche Maßnahmen unverzichtbar.
- Der Schirm von Signalleitungen, die außerhalb von Gebäuden verlegt sind, muss stromtragfähig und beidseitig geerdet sein.
- Die Überspannungsableiter sind am Eintritt des Schaltschranks zu installieren.

Anschluss des Heizungsreglers

- Wenn Reglergehäuse und Gehäuserückteil nicht bereits getrennt: Für den Kabelanschluss das Gehäuse öffnen, dazu die frontseitigen Schrauben unten links und oben rechts lösen.
- Für die Kabeldurchführung markierte Öffnungen oben, unten oder hinten am Gehäuserückteil durchbrechen und mit den beiliegenden Würgenippeln oder geeigneten Verschraubungen versehen.
- Bei Wandmontage: Die Leitungen vor dem Einführen in den Sockel mit geeigneten Maßnahmen, wie z. B. einem Kabelkanal, so abfangen, dass kein Zug und keine Verbiegung auf die Leitungen wirken.
- Anschluss nach Bild 5-2 vornehmen.

Anschluss der Sensoren

Der Aderquerschnitt der Sensorleitungen sollte nicht kleiner sein als $0,5 \text{ mm}^2$.

Anschluss eines Raumleitgeräts

→ Anschluss nach Bild 5-3 vornehmen.

Anschluss des Wasserströmungssensors

→ Anschluss nach Bild 5-4 vornehmen.

Anschluss der Antriebe

- 0-bis-10-V-Stellausgang:
Leitungen mit einem Aderquerschnitt von mindestens $0,5 \text{ mm}^2$ verwenden.
- Dreipunkt-/Zweipunkt-Stellausgänge:
Leitungen als Feuchtraumkabel mit einem Aderquerschnitt von mindestens $1,5 \text{ mm}^2$ an die Klemmen des Reglerausgangs führen. Es empfiehlt sich, die Laufrichtung bei Inbetriebnahme zu überprüfen.

Anschluss der Pumpen

Alle Leitungen mit einem Aderquerschnitt von mindestens $1,5 \text{ mm}^2$ gemäß Anschlussplan auf die Klemmen des Heizungsreglers führen.

i Info

Die Motorantriebe und Pumpen werden nicht automatisch vom Heizungsregler mit Spannung versorgt. Sie können über die Klemmen 33, 39, 42 und 45 an eine externe Spannungsquelle angeschlossen werden. Wenn die elektrische Versorgung intern erfolgen soll, ist eine Brücke von Klemme 31 auf die Klemmen 33, 39, 42 und 45 zu legen.

⚠ GEFAHR**Lebensgefahr bei Nichteinhaltung der zulässigen Berührungsspannung!**

Wenn an den Klemmen 33, 39, 42 und 45 abweichend von der vorgesehenen Verwendung der in den technischen Daten angegebenen Versorgungsspannung (230 V AC) Aggregate angeschlossen werden, die mit Sicherheitskleinspannung versorgt werden, ist zwingend eine Trennung der Stromkreise erforderlich.

Die erforderliche Spannungsfestigkeit und die sichere Trennung der Versorgungsspannung von 230 V und anderen Stromkreisen wird mit den gegebenen Luft- und Kriechstrecken im Sockel sowie im Heizungs- und Fernheizungsregler nicht sichergestellt.

- Geeignete Schutzmaßnahmen treffen (z. B. bei Ansteuerung von elektrischen Antrieben, die mit 24 V betrieben werden oder bei Störmeldekontakten, die mit Kleinspannung betrieben werden, z. B. Einsatz von Koppelrelais).
 - Nur 230-V-Geräte anschließen.
-

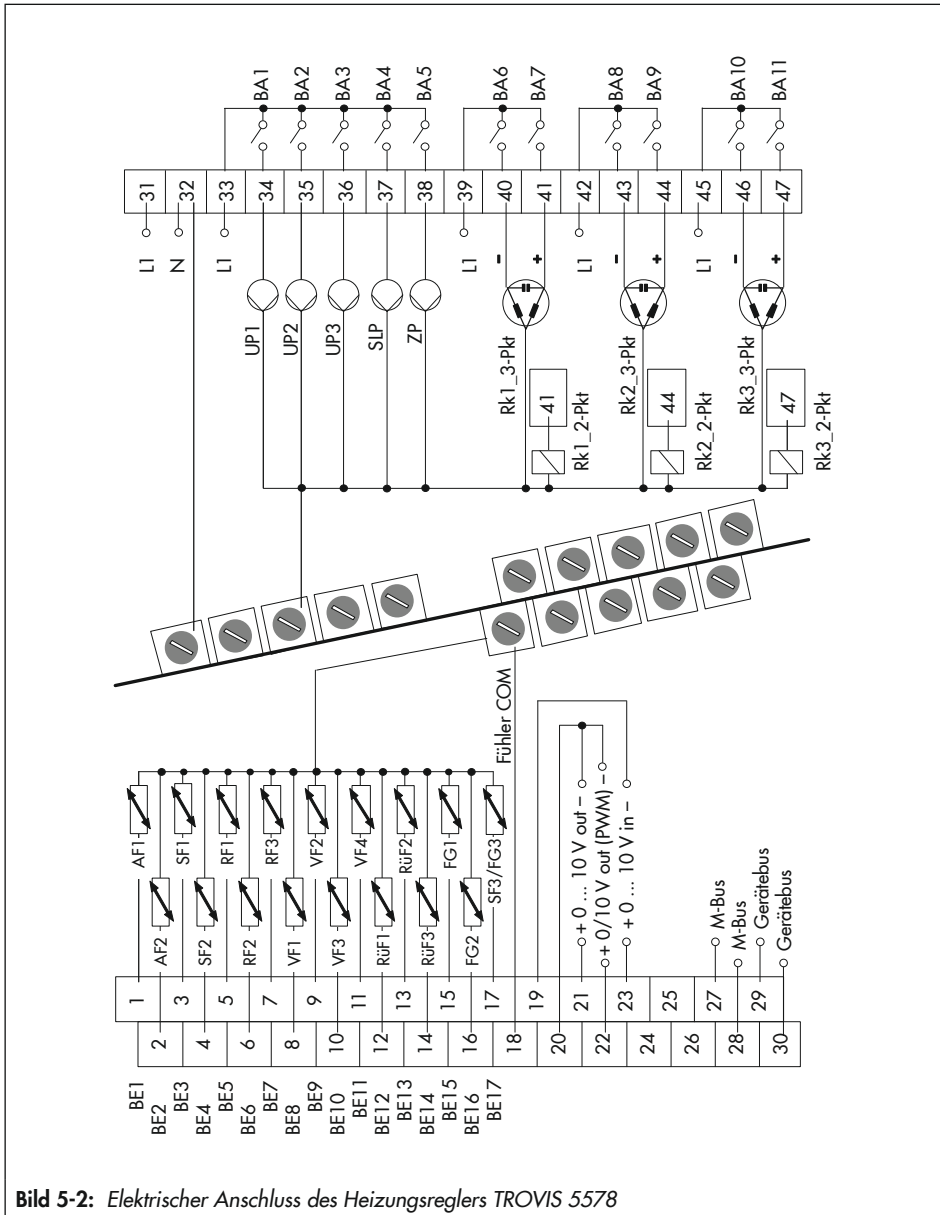
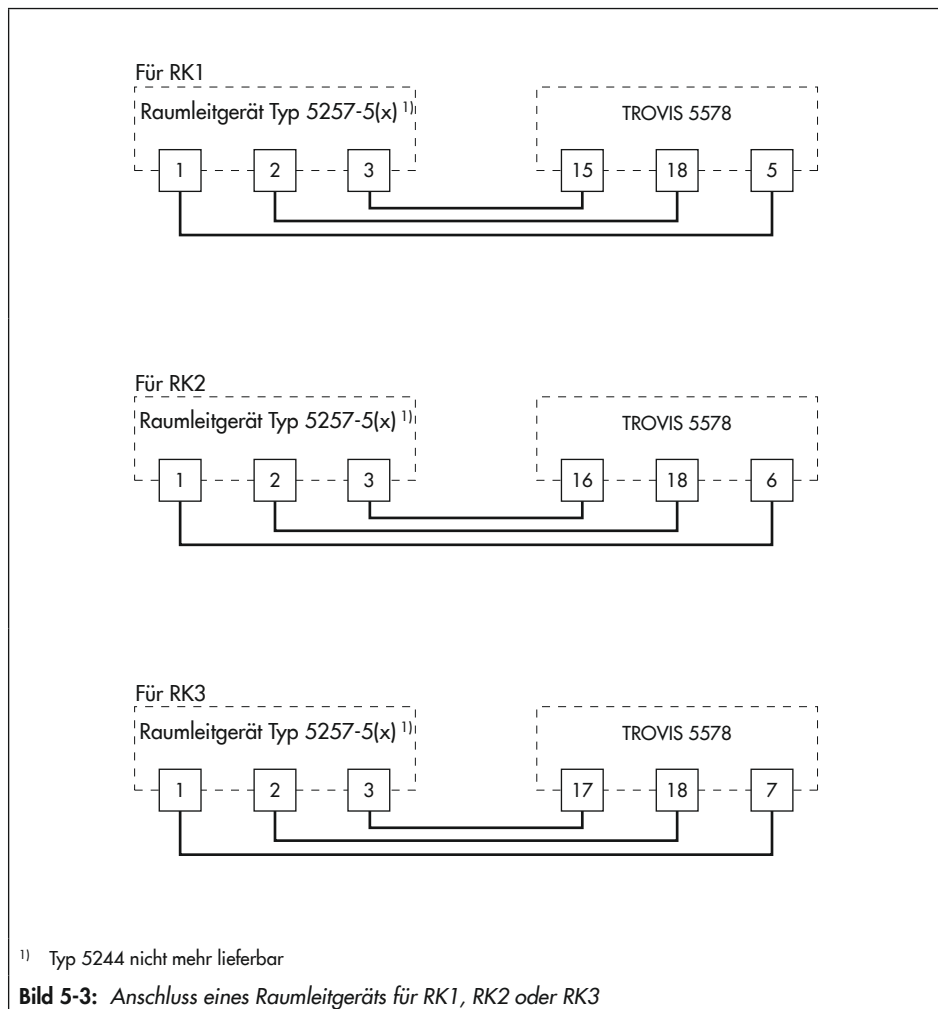


Bild 5-2: Elektrischer Anschluss des Heizungsreglers TROVIS 5578

Legende zu Bild 5-2:

AF Außensensor	RF Raumsensor	RK Regelkreis
BA Binärausgang	RÜF Rücklaufsensor	UP Umwälzpumpe
BE Binäreingang	SF Speichersensor	SLP Speicherladepumpe
FG Ferngeber	VF Vorlaufsensor	ZP Zirkulationspumpe



Montage

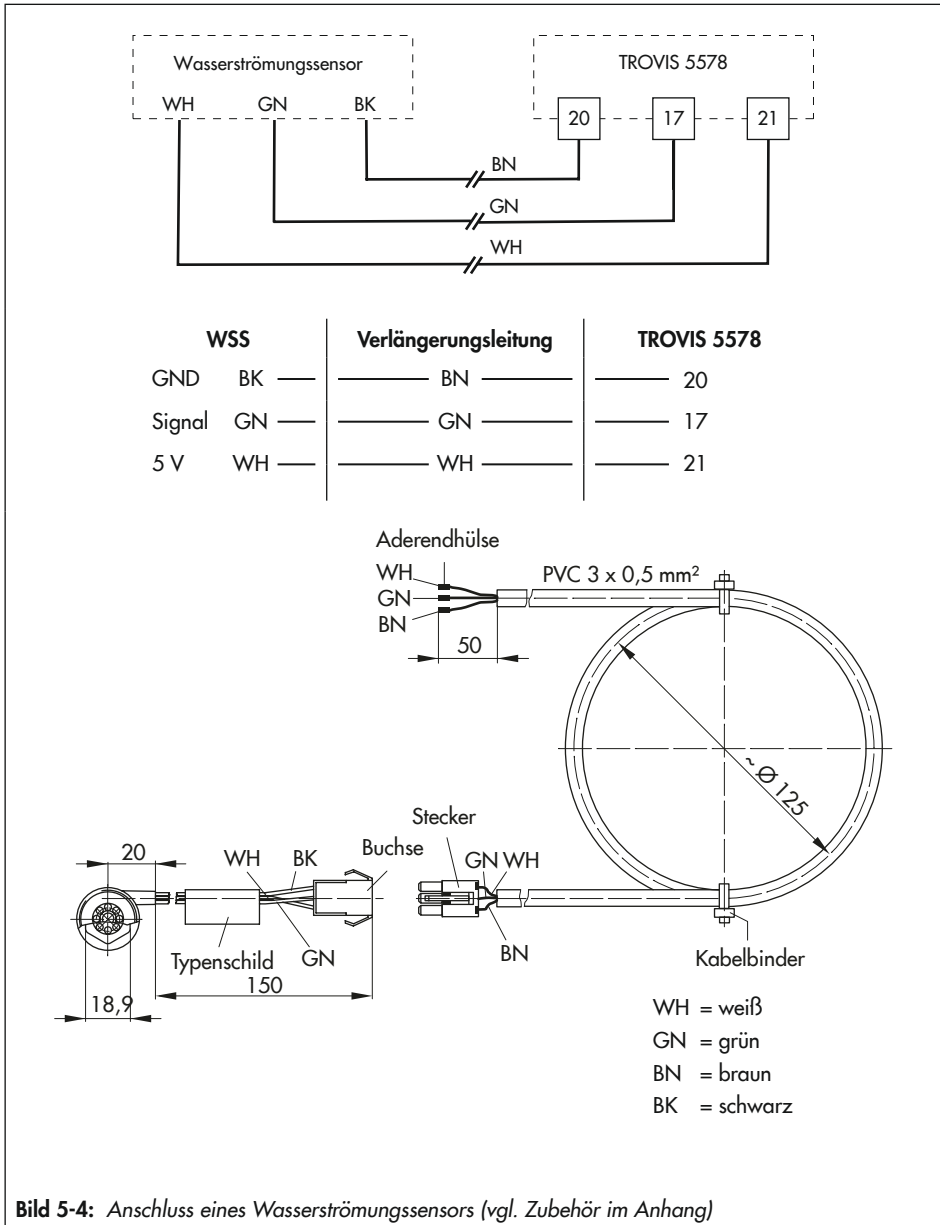


Bild 5-4: Anschluss eines Wasserströmungssensors (vgl. Zubehör im Anhang)

HINWEIS

Keine Durchflussmessung mit falschem Wasserströmungssensor!

→ Ausschließlich den im Anhang angegebenen Typ verwenden.

Tabelle 5-1: Zulässige Aderquerschnitte für die Klemmenanschlüsse

Leitung	Aderquerschnitt
Eindrätig	0,33 bis 2 mm ²
Mehdrätig	0,33 bis 2 mm ²

Abzuisolierende Aderlänge: 6 mm

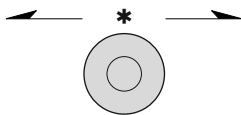
6 Bedienung

Die Vor-Ort-Bedienung des Heizungsreglers erfolgt über die frontseitigen Bedienelemente.

6.1 Bedienelemente

Die Bedienelemente sind an der Frontseite des Heizungsreglers angeordnet.

Bedienknopf



Drehen [↻]:

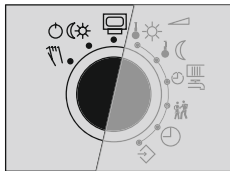
Anzeigen, Parameter und Funktionsblöcke auswählen

Drücken [*]:

eine vorgenommene Auswahl oder Einstellung bestätigen

Drehschalter

Mithilfe des Drehschalters werden die Betriebsart und die wesentlichen Parameter einzelner Regelkreise bestimmt.




 Betriebsebene


 Betriebsarten

 Handebene



 Sollwert Tag (Nennraumtemperatur)

 Sollwert Nacht (reduzierte Raumtemperatur)

 Nutzungszeiten Heizung/Trinkwassererwärmung

 Sondernutzung

 Zeit/Datum

 Einstellungen

6.2 Schnittstellen

6.2.1 M-Bus-Schnittstelle

Datenübertragung zu bis zu drei Zählern nach EN 1434-3, vgl. Anhang A (Konfigurationshinweise).

6.2.2 Gerätebus-Schnittstelle RS-485

Anschluss von bis zu 32 Busteilnehmer (Zweileiterbus)

6.2.3 Optionale Schnittstellen

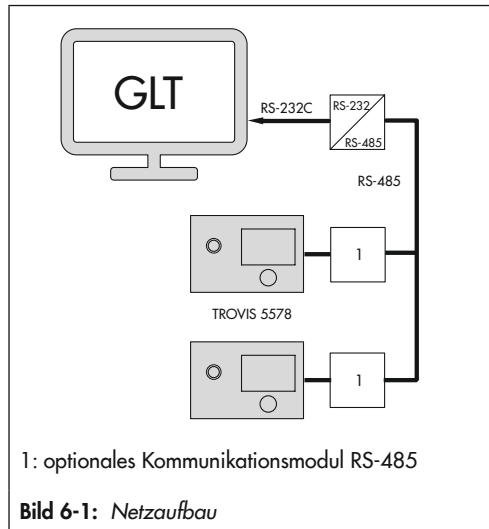
Modbus-Schnittstelle RS-485

Kommunikationsmodul

Mithilfe des optionalen Kommunikationsmoduls RS-485 (Modbus-RTU-Schnittstelle für Zweileiter-Busnetz) kann der Heizungsregler TROVIS 5578 mit einem Leitsystem kommunizieren. Mit einer geeigneten Software zur Prozessvisualisierung und zur Kommunikation lässt sich ein vollständiges Leitsystem aufbauen.

i Info

Die Betriebssoftware kann über ein Datenkabel aktualisiert werden, sofern mit CO6 -> F01 - 1 der Modbus aktiviert ist, vgl. Anhang A (Konfigurationshinweise).



Zweileiter-Bussystem

Zum Anschluss an ein Zweileiter-Busnetz zur Modbus-RTU-Kommunikation mit einem Leitsystem ist das optionale Kommunikationsmodul RS-485 (Best.-Nr. 8812-2002) erforderlich.

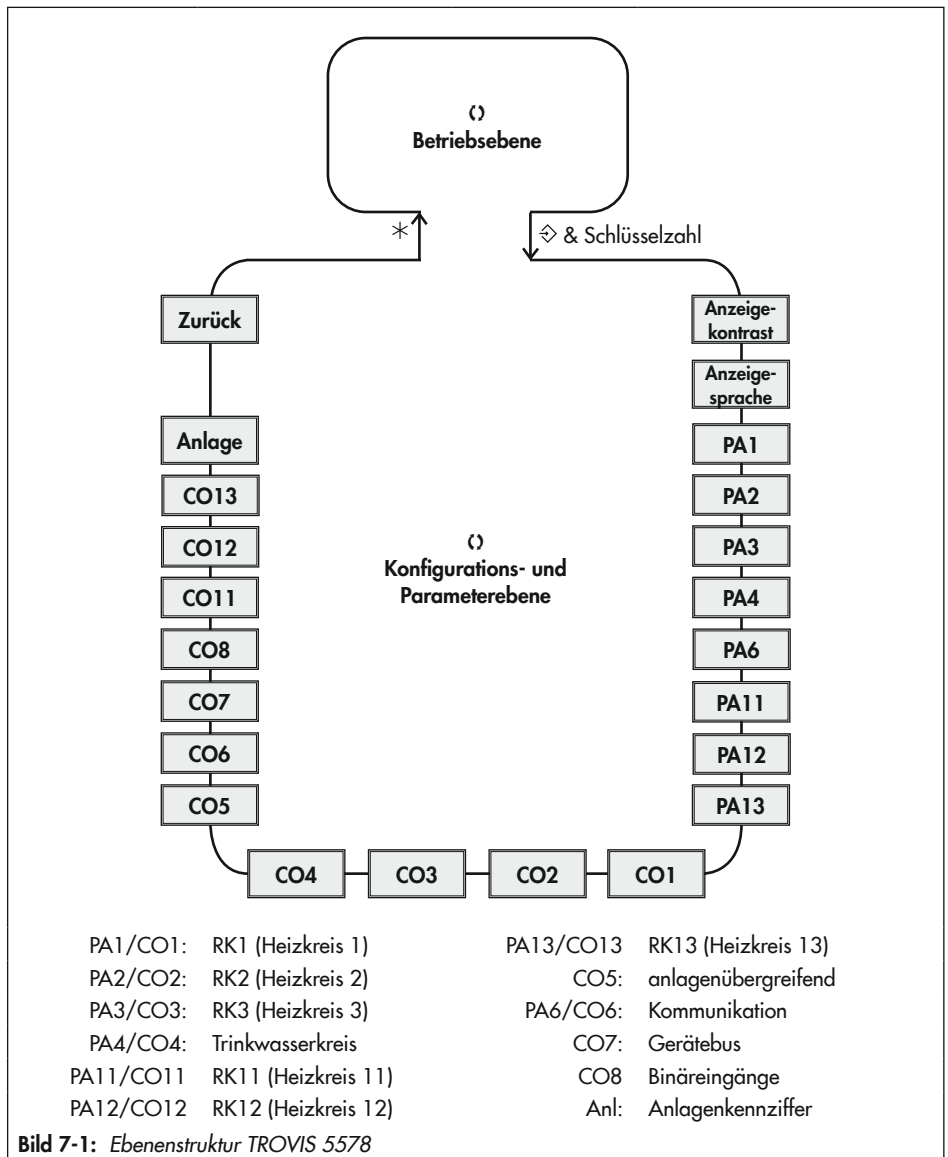
Modbus-TCP/IP-Kommunikation und Web-Applikation SAM DISTRICT ENERGY

Zur Modbus-TCP/IP-Kommunikation und zur Anbindung an die Web-Applikation SAM DISTRICT ENERGY ist ein SAM MOBILE, SAM LAN oder SAM HOME Gateway erforderlich.

6.2.4 Zubehör

TROVIS I/O (Erweiterungsmodul)	Best.-Nr. 1000062999
Speichermodul	Best.-Nr. 1400-9379
Minimodul	Best.-Nr. 1400-7436
Datenlogging-Modul	Best.-Nr. 1400-9378
USB-Converter 3 zusammen mit PC-Software Datalogging-Viewer	Best.-Nr. 1400-9377
Software TROVIS-VIEW (kostenfrei)	Download unter ► www.samsongroup.com > SERVICE & SUPPORT > Downloads > TROVIS-VIEW
Kommunikationsmodul RS-485	Best.-Nr. 8812-2002
Überspannungsschutz SA 5000	Best.-Nr. 1400-9868
► SAM HOME Gateway für die Kommunikation über Ethernet	Typ 5660
► SAM MOBILE Gateway für die Kommunikation über Mobilfunk	Typ 5655
► SAM LAN Gateway für die Kommunikation über lizenzfreies und kostenloses Funkband	Typ 5650

7 Inbetriebnahme und Konfiguration



Inbetriebnahme und Konfiguration

Die in diesem Kapitel beschriebenen Arbeiten dürfen nur durch Fachpersonal durchgeführt werden, das der jeweiligen Aufgabe entsprechend qualifiziert ist.

Vor der Inbetriebnahme folgende Bedingungen sicherstellen:

- Der Heizungsregler ist vorschriftsmäßig montiert.
- Der elektrische Anschluss ist vorschriftsmäßig hergestellt.

Mit der Inbetriebnahme wird der Heizungsregler an seine Regelaufgabe angepasst. Die Inbetriebnahme erfolgt üblicherweise in mehreren Schritten:

1. Anzeigekontrast des Displays an den Einbauort anpassen, vgl. Kap. 7.1.
2. Anzeigesprache für das Bedienungspersonal einstellen, vgl. Kap. 7.2.
3. Hydraulische Schaltungsvariante einstellen, vgl. Kap. 7.3.
4. Regelung durch Funktionen und Parameter individuell anpassen, vgl. Kap. 7.4 und 7.5.
5. Sensoren abgleichen, vgl. Kap. 7.6.


Die Einstellungen zur Inbetriebnahme können erst nach Eingabe der gültigen Schlüsselzahl vorgenommen werden.

Die gültige Schlüsselzahl bei Erstinbetriebnahme steht am Ende dieser Einbau- und Bedienungsanleitung. Um zu vermeiden, dass die Schlüsselzahl von Unbefugten genutzt wird, sollte diese herausgetrennt oder unkenntlich gemacht werden. Zusätzlich besteht die Möglichkeit, die vorgegebene Schlüsselzahl durch eine neue, individuelle Schlüsselzahl zu ersetzen, vgl. Kap. 7.7.

7.1 Anzeigekontrast einstellen

Der Anzeigekontrast des Displays kann dem Einbauort des Heizungsreglers angepasst werden.

Einstellungen	
Anzeigekontrast	50
Anzeigesprache	Deutsch
PA1	
PA4	
Kontrasteinstellung der An	

Drehschalter in die Schalterstellung  „Einstellungen“ drehen.

- ⌚ Aktuelle Schlüsselzahl einstellen.
- * Schlüsselzahl bestätigen.
- ⌚ „Anzeigekontrast“ auswählen.
- * Anzeigekontrast in den Editiermodus bringen. Die aktuelle Einstellung wird invers dargestellt.
- ⌚ Anzeigekontrast einstellen.
- * Einstellung bestätigen.

Drehschalter auf die Schalterstellung  „Betriebsebene“ zurückdrehen.

7.2 Anzeigesprache ändern

Ab Werk werden die Displaytexte in deutscher Sprache angezeigt. Die Texte stehen auch in englischer Sprache zur Verfügung.

Einstellungen	
Anzeigekontrast	50
Anzeigesprache	Deutsch
PA1	
PA4	
Menü Darstellungssprache a	

Drehschalter in die Schalterstellung  „Einstellungen“ drehen.

- ⌚ Aktuelle Schlüsselzahl einstellen.
- * Schlüsselzahl bestätigen.
- ⌚ „Anzeigesprache“ auswählen.
- * Anzeigesprache in den Editiermodus bringen. Die aktuelle Sprache ist ausgewählt.
- ⌚ Sprache einstellen.
- * Einstellung bestätigen.

Drehschalter auf die Schalterstellung  „Betriebsebene“ zurückdrehen.

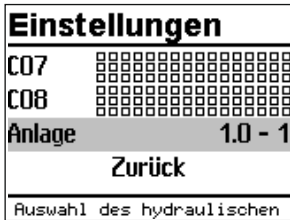
7.3 Anlagenkennziffer einstellen

Es werden verschiedene hydraulische Schaltungsvarianten unterschieden. Jede Schaltungsvariante wird durch eine Anlagenkennziffer repräsentiert. Die Anlagen sind im Anhang A (Konfigurationshinweise) zusammen mit ihren voreingestellten Funktionen dargestellt. Die Anpassung einer Anlage an die individuellen Anforderungen erfolgt durch die Einstellung von Funktionen und Parametern. Die Änderung der Anlagenkennziffer setzt zuvor eingestellte Funktionsblöcke auf die Werkseinstellung (WE) zurück. Funktionsblockparameter und Einstellungen der Parameterebenen bleiben erhalten. Die Anlagenkennziffer wird in der Parametrier- und Konfigurationsebene eingestellt.

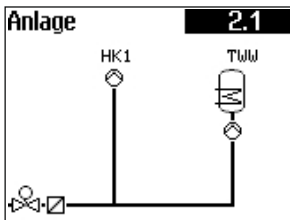


Drehschalter in die Schalterstellung \diamond „Einstellungen“ drehen.

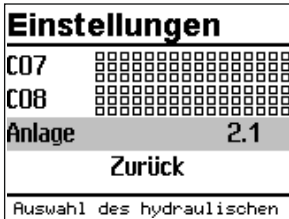
- ⌚ Aktuelle Schlüsselzahl einstellen.
- * Schlüsselzahl bestätigen.



- ⌚ Menüpunkt „Anlage“ auswählen.
- * Menüpunkt „Anlage“ öffnen.



- ⌚ Anlage auswählen, vgl. Anhang A.



- * Anlage bestätigen.
- ↻ „Zurück“ auswählen.
- * Menü verlassen.

Drehschalter in die Schalterstellung ↻ „Einstellungen“ drehen.

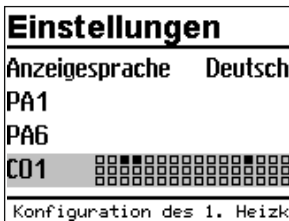
7.4 Funktionen aktivieren und deaktivieren

Eine Funktion wird über den zugehörigen Funktionsblock aktiviert. Eine ausführliche Beschreibung aller Funktionen enthält Anhang A (Konfigurationshinweise).



Drehschalter in die Schalterstellung ↻ „Einstellungen“ drehen.

- ↻ Aktuelle Schlüsselzahl einstellen.
- * Schlüsselzahl bestätigen.



- ↻ Gewünschte Konfigurationsebene auswählen:
 - CO1: Heizkreis HK1
 - CO2: Heizkreis HK2
 - CO3: Heizkreis HK3
 - CO11: Heizkreis HK11
 - CO12: Heizkreis HK12
 - CO13: Heizkreis HK13
 - CO4: Trinkwassererwärmung TWW
 - CO5: Anlagenübergreifende Funktionen
 - CO6: Modbus-Kommunikation

Aktive Funktionsblöcke werden mit schwarz gefüllten Quadraten dargestellt.

- ➔ Es stehen nur die Konfigurationsebenen zur Auswahl, die durch die gewählte Anlage geregelt werden können.

CO1	▣▣▣▣▣▣▣▣▣▣▣▣▣▣▣▣▣▣
F01 Raumsensor	0
F02 Außensensor	1
F03 Rückl.-Sensor	1
F04 Kälterege- lung	0
Raumsensor RF1	

CO1	▣▣▣▣▣▣▣▣▣▣▣▣▣▣▣▣▣▣
F05 Fußbodenheizung	
F05	1
überhöhung	0.0°C
Starttemperatur	25.0°C
Fußbodenheizung / Estrich	

CO1	▣▣▣▣▣▣▣▣▣▣▣▣▣▣▣▣▣▣
F18 Bedarfsanford.	0
F20 Anf. ext. Wärme	0
F24 Nur Bedarf	0
Zurück	
Menü verlassen	

- * Konfigurationsebene öffnen.
Der erste Funktionsblock ist ausgewählt (graue Markierung).

☪ Funktion auswählen.

Funktionen ohne Funktionsblockparameter:

- * Funktion in Editiermodus bringen.
Die aktuelle Konfiguration „0“ oder „1“ wird invers dargestellt.
- ☪ Funktion aktivieren („1“)/deaktivieren („0“).
- * Konfiguration bestätigen.

Funktionen mit Funktionsblockparametern:

- * Funktion öffnen.
- ☪ Konfiguration auswählen.
- * Konfiguration in Editiermodus bringen.
Die aktuelle Konfiguration „0“ oder „1“ wird invers dargestellt.
- ☪ Funktion aktivieren („1“)/deaktivieren („0“).
- * Konfiguration bestätigen.
- ☪ Funktionsblockparameter auswählen.
- * Funktionsblockparameter in Editiermodus bringen.
Die aktuelle Einstellung wird invers dargestellt.
- ☪ Funktionsblockparameter einstellen.

Das Einstellen weiterer Funktionsblöcke erfolgt analog.

Konfigurationsebene verlassen:

- ☪ „Zurück“ auswählen.
- ☪ Konfigurationsebene verlassen.

Zum Einstellen weiterer Funktionsblöcke in anderen Konfigurationsebenen die grau hinterlegten Schritte wiederholen.

Drehschalter auf die Schalterstellung  „Betriebs-ebene“ zurückdrehen.

i Info

Alle Funktionsblockeinstellungen werden ausfallsicher im Heizungsregler gespeichert.

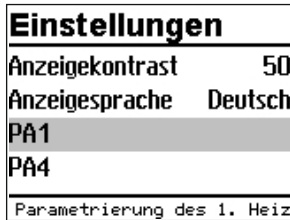
7.5 Parameter ändern

Abhängig von der eingestellten Anlagenkennziffer und den aktiven Funktionen sind nicht alle Parameter zugänglich. Eine ausführliche Beschreibung aller Parameter enthält Anhang A (Konfigurationshinweise).



Drehschalter in die Schalterstellung \diamond „Einstellungen“ drehen.

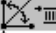
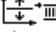


- ⌚ Aktuelle Schlüsselzahl einstellen.
- * Schlüsselzahl bestätigen.



⌚ Gewünschte Parameterebene auswählen:

- PA1: Heizkreis HK1
- PA2: Heizkreis HK2
- PA3: Heizkreis HK3
- PA11: Heizkreis HK11
- PA12: Heizkreis HK12
- PA13: Heizkreis HK13
- PA4: Trinkwassererwärmung TWW
- PA5: Kesselkreis von Pufferspeicheranlagen
- PA6: Modbus-Kommunikation

➔ Es stehen nur die Parameterebenen zur Auswahl, die durch die gewählte Anlage geregelt werden können.

PA1	
P01 	1.0
P02 	0.0°C
P06 	20.0°C
P07 	50.0°C
Steigung, Vorlauf	

- * Parameterebene öffnen.
Der erste Parameter ist ausgewählt (graue Markierung).

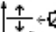

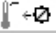
⌚ Parameter auswählen.

- * Parameter in Editiermodus bringen.
Die aktuelle Einstellung wird invers dargestellt.

⌚ Parameter einstellen.

- * Einstellung bestätigen.

- * Das Einstellen weiterer Parameter erfolgt analog.

PA1	
P12 	0.0°C
P13 	65.0°C
P14 	65.0°C
Zurück	
Menü verlassen	

Parameterebene verlassen:

⌚ „Zurück“ auswählen.

⌚ Konfigurationsebene verlassen.

Zum Einstellen weiterer Funktionsblöcke in anderen Konfigurationsebenen die grau hinterlegten Schritte wiederholen.

Drehschalter auf die Schalterstellung  „Betriebsebene“ zurückdrehen.

Info

Alle Parametereinstellungen werden ausfallsicher im Heizungsregler gespeichert.

7.6 Sensor abgleichen

Zur Erfassung der unterschiedlichen Temperaturen werden Temperatursensoren eingesetzt und mit dem Heizungsregler verbunden. Der Heizungsregler ist für den Anschluss von Pt-1000, PTC- oder Ni-1000-Sensoren vorgesehen.

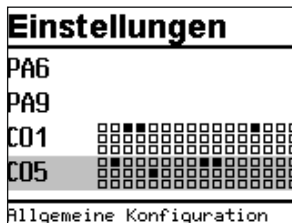
- CO5 -> F01 - 1, F02 - 0: Pt 1000
 - CO5 -> F01 - 0, F02 - 0: PTC
 - CO5 -> F01 - 1, F02 - 1: Ni 1000
- ➔ Widerstandswerte vgl. Kapitel „Aufbau und Wirkungsweise“.

Wenn die angezeigten Temperaturwerte am Heizungsregler nicht mit den tatsächlichen Temperaturen an der Messstelle übereinstimmen, können die angeschlossenen Sensoren neu abgeglichen werden. Beim Abgleich eines Sensors ist der aktuell angezeigte Sensorwert so zu ändern, dass er mit einem direkt an der Messstelle gemessenen Temperaturwert (Vergleichswert) übereinstimmt. Der Abgleich ist in CO5 mit F20 einzuschalten. Ein falsch vorgenommener Abgleich kann mit F20 - 0 gelöscht werden.

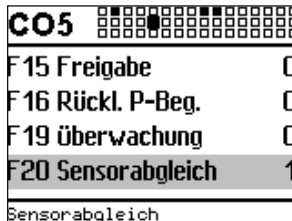


Drehschalter in die Schalterstellung \diamond „Einstellungen“ drehen.


- ⌚ Aktuelle Schlüsselzahl einstellen.
- * Schlüsselzahl bestätigen.



- * Konfigurationsebene CO5 auswählen.
- * Konfigurationsebene CO5 öffnen.
- * Funktionsblock F20 auswählen.
- * Funktionsblock F20 in den Editiermodus öffnen.



- ⌚ Konfiguration F20 auswählen.
- * Konfiguration in Editiermodus bringen.
Die aktuelle Konfiguration „0“ oder „1“ wird invers dargestellt.
- ⌚ Funktionsblock aktivieren („1“).
- * Aktivierung bestätigen.

CO5 	
F20 Sensorabgleich	
F20	1
Klemme1	18.5°C
Klemme2	10.0°C
Sensorabgleich	

- * Abzugleichende Temperatur auswählen.
- * Abgleich öffnen.
Die Temperatur wird invers dargestellt.
- * Messwert korrigieren.
Als Vergleichswert muss die tatsächliche Temperatur an einem Thermometer direkt an der Messstelle abgelesen werden.
- * Korrigierten Messwert übernehmen.
- * Das Abgleichen weiterer Sensoren erfolgt analog.

CO5 	
F24 0-10V Eingang	0
F25 AA1 invers	0
F31 AE1 Nullpunkt	0
Zurück	
Menü verlassen	

Konfigurationsebene verlassen:

- ⌂ „Zurück“ auswählen.
- ⌂ Konfigurationsebene verlassen.

Drehschalter auf die Schalterstellung  „Betriebsebene“-zurückdrehen.

7.6.1 Sonderwerte

Sonderwerte	
0-10V Messw.	0.0
Messwert 2	28.2
Messwert 3	49.3
Messwert 4	57.3
Messwert 5	12.2

Sind für die Regelung nicht relevante Sensoreingänge beschaltet, wird automatisch die Seite „Sonderwerte“ in der Betriebsebene des Heizungsreglers angezeigt. Dort können bis zu 5 Messwerte (Sensoreingänge oder 0-bis-10-V-Eingang) dargestellt werden. Die Darstellung erfolgt prinzipiell ohne Maßeinheit. Maßeinheit für alle Sensoreingänge ist °C. Der Wert, der mit CO5 -> F25 - 1 vom 0-bis-10-V-Eingang stammt, wird als Prozentwert angezeigt.

Messwert-Nummer	Klemmen-Nummer
1	1
2	2
3	3
4	4
5	5
6	6
7	8
8	9
9	10

Messwert-Nummer	Klemmen-Nummer
10	11
11	12
12	13
13	15
14	16
15	17
16	7
17	14

7.7 Individuelle Schlüsselzahl einstellen

Um zu vermeiden, dass Unbefugte eingestellte Funktionen und Parameter abändern, kann die vorgegebene Schlüsselzahl durch eine individuelle Schlüsselzahl ersetzt werden. Die individuelle Schlüsselzahl kann zwischen 0100 und 1900 gewählt werden.




Drehschalter in die Schalterstellung  „Einstellungen“ drehen.

- ↻ Schlüsselzahl 1995 einstellen.
- * Schlüsselzahl bestätigen.
- ↻ Gültige Schlüsselzahl einstellen.
- * Schlüsselzahl bestätigen.

↻ Individuelle Schlüsselzahl einstellen.

* Individuelle Schlüsselzahl bestätigen.

Die bestätigte Schlüsselzahl ist die neue gültige Schlüsselzahl.

Drehschalter auf die Schalterstellung  „BetriebsEbene“ zurückdrehen.

8 Betrieb

8.1 Betriebsart einstellen

Der Heizungsregler kann in den nachfolgend aufgeführten Betriebsarten betrieben werden:

Tagbetrieb (Nennbetrieb): Unabhängig von der eingestellten Nutzungszeit und vom eingestellten Sommerbetrieb werden ständig die für den Nennbetrieb eingestellten Sollwerte ausgeregelt. Symbol: ※※

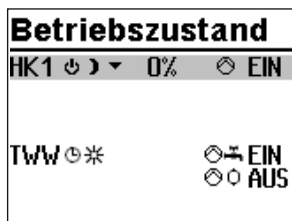
Nachtbetrieb (Reduzierbetrieb): Unabhängig von den eingestellten Nutzungszeiten werden ständig die für den Reduzierbetrieb relevanten Sollwerte ausgeregelt. Symbol: ⌋ ⌋

Regelbetrieb abgeschaltet: Unabhängig von den eingestellten Nutzungszeiten bleibt der Regelbetrieb der Heizkreise und der Trinkwassererwärmung ständig abgeschaltet. Der Anlagenschutz bleibt gewährleistet. Symbol: ⏻ ⏻

Symbole bei aktivem Frostschutz: HK ⏻ ⌋, TWW ⏻ ※

Automatikbetrieb: Innerhalb der eingestellten Nutzungszeiten stellt sich Tagbetrieb, außerhalb der Nutzungszeiten stellt sich Nachtbetrieb ein, sofern der Regelbetrieb nicht außentemperaturabhängig abgeschaltet ist. Der Heizungsregler schaltet zwischen beiden Betriebsarten automatisch um. Symbol innerhalb der Nutzungszeiten: ⏻ ※, Symbol außerhalb der Nutzungszeiten: ⏻ ⌋

Handbetrieb: Manuelle Steuerung von Ventilen und Pumpen, weitere Informationen vgl. Kap. 8.6.

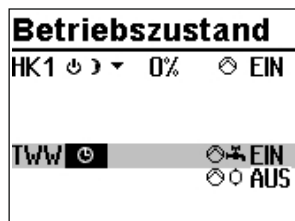


Drehschalter auf die Schalterstellung ⏻ ※ „Betriebsarten“ drehen. Es werden die Betriebszustände aller Anlagen-Regelkreise angezeigt:

- Heizkreis HK1
- Heizkreis HK2
- Heizkreis HK3
- Heizkreis HK11
- Heizkreis HK12
- Heizkreis HK13
- Trinkwassererwärmung TWW

➔ Es stehen nur die Regelkreise zur Auswahl, die durch die gewählte Anlage geregelt werden können.

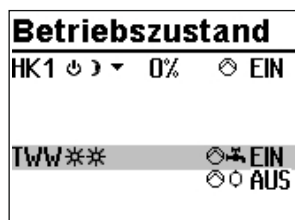
⏻ Regelkreis auswählen.



* Regelkreis in Editiermodus bringen. Die Betriebsart wird invertiert dargestellt.

⌚ Betriebsart auswählen:

- [Power Icon] Automatikbetrieb
- [*] Tagbetrieb
- [Moon] Nachtbetrieb
- [Power Icon] Anlage abgeschaltet



* Betriebsart bestätigen.

Üblicherweise befindet sich der Heizungsregler im Automatikbetrieb.

8.2 Zeitprogramme

Die Zeitprogramme sind im Automatikbetrieb wirksam.

8.2.1 Zeit/Datum einstellen

Die aktuelle Uhrzeit und das aktuelle Datum sind unmittelbar nach der Inbetriebnahme und nach einem Netzausfall von mehr als 24 Stunden einzustellen. Dies ist der Fall, wenn die Uhrzeit blinkt.

Zeit / Datum	
Uhrzeit	12:00
Datum (TT.MM.)	01.01.
Jahr	2010
Sommerzeit auto	EIN

Drehschalter auf die Schalterstellung ☉ „Zeit/Datum“ drehen. Die aktuelle Uhrzeit ist ausgewählt (grauer Hintergrund).

Zeit / Datum	
Uhrzeit	12:00
Datum (TT.MM.)	01.01.
Jahr	2010
Sommerzeit auto	EIN

* Uhrzeit in den Editiermodus bringen. Die Uhrzeit wird invertiert dargestellt.

☉ Uhrzeit ändern.

* Uhrzeit übernehmen.

Zeit / Datum	
Uhrzeit	12:34
Datum (TT.MM.)	01.01.
Jahr	2010
Sommerzeit auto	EIN

☉ „Datum (TT.MM.)“ auswählen [☉].

Zeit / Datum	
Uhrzeit	12:34
Datum (TT.MM.)	01.01.
Jahr	2010
Sommerzeit auto	EIN

- * Datum in Editiermodus bringen. Das Datum wird invertiert dargestellt.
- ⌚ Datum ändern (Tag.Monat).
- * Datum übernehmen.

Zeit / Datum	
Uhrzeit	12:34
Datum (TT.MM.)	23.02.
Jahr	2010
Sommerzeit auto	EIN

- ⌚ „Jahr“ auswählen.

Zeit / Datum	
Uhrzeit	12:34
Datum (TT.MM.)	23.02.
Jahr	2010
Sommerzeit auto	EIN

- * Jahr in Editiermodus bringen. Das Jahr wird invertiert dargestellt.
- ⌚ Jahr ändern.
- * Jahr übernehmen.

Wenn gewünscht, automatische Sommer-/Winterzeitumschaltung deaktivieren/aktivieren.

- ⌚ Automatische Sommer-Winterzeitumschaltung auswählen.

Zeit / Datum	
Uhrzeit	12:34
Datum (TT.MM.)	23.02.
Jahr	2012
Sommerzeit auto	EIN


Zeit / Datum	
Uhrzeit	12:34
Datum (TT.MM.)	23.02.
Jahr	2012
Sommerzeit auto	EIN

* Automatische Sommer-Winterzeitemschaltung in Editiermodus bringen. Die aktuelle Einstellung wird invertiert dargestellt:

EIN = Sommer-Winterzeitemschaltung aktiv
 AUS = Sommer-Winterzeitemschaltung nicht aktiv

⌚ Automatische Sommer-Winterzeitemschaltung deaktivieren/aktivieren.

* Deaktivierung/Aktivierung übernehmen.

Drehschalter auf die Schalterstellung  „Betriebsebene“ zurückdrehen.

i Info

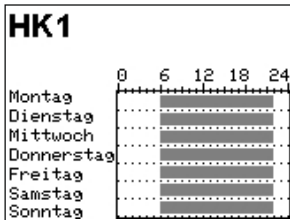
Die Uhrzeit läuft bei Ausfall der Versorgungsspannung garantiert 24 Stunden, in der Regel aber mindestens 48 Stunden weiter.


8.2.2 Nutzungszeiten anpassen

Für jeden Wochentag können drei Nutzungszeiträume eingestellt werden.

Parameter	WE	Wertebereich
	HK1, HK2, HK3, TWW, ZP HK11, HK12, HK13	
Start erster Nutzungszeitraum	06:00	00:00
Ende erster Nutzungszeitraum	22:00	24:00
Start zweiter Nutzungszeitraum	--:--	--:--
Ende zweiter Nutzungszeitraum	--:--	--:--
Start dritter Nutzungszeitraum	--:--	--:--
Ende dritter Nutzungszeitraum	--:--	--:--

00:00 bis 24:00 Uhr
in 15-Minuten-Schritten



Drehschalter auf die Schalterstellung  „Nutzungszeiten“ drehen. Der erste Regelkreis wird zusammen mit den aktuellen Nutzungszeiten angezeigt.

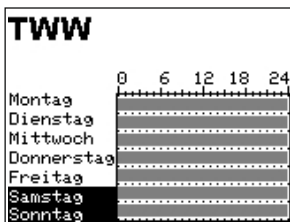
☺ Ggf. Nutzungszeiten eines anderen Regelkreises auswählen:

- Heizkreis HK2
- Heizkreis HK3
- Heizkreis HK11
- Heizkreis HK12
- Heizkreis HK13
- Trinkwassererwärmung TWW
- Zirkulationspumpe ZP

➔ Es stehen nur die Regelkreise zur Auswahl, die durch die gewählte Anlage geregelt werden können.



* Regelkreis in Editiermodus bringen. Die Nutzungszeiten für Montag werden angezeigt.



☺ Zeitraum/Tag für die Nutzungszeiten auswählen. Die Nutzungszeiten können für einzelne Tage oder als Block für einen Zeitraum Montag bis Freitag, Samstag und Sonntag oder Montag bis Sonntag vorgegeben werden. Die Auswahl wird invertiert dargestellt.



- * Zeitraum/Tag in Editiermodus bringen.
Die Startzeit des ersten Nutzungszeitraums ist im Editiermodus (invertierte Darstellung).

⌂ Startzeit ändern.
Die Einstellung erfolgt in 15-Minuten-Schritten.

- * Startzeit bestätigen.
Die Endzeit des ersten Nutzungszeitraums ist im Editiermodus.

⌂ Endzeit ändern.
Die Einstellung erfolgt in 15-Minuten-Schritten.

- * Endzeit übernehmen.
Die Startzeit des zweiten Nutzungszeitraums ist im Editiermodus.



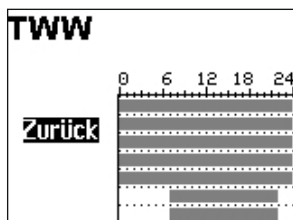
Zum Einstellen des zweiten und dritten Nutzungszeitraums die grau hinterlegten Schritte wiederholen. Sollen keine weiteren Nutzungszeiten für den gewählten Zeitraum/Tag eingestellt werden, wird das Menü durch zweimaliges Bestätigen der angezeigten Startzeit beendet (2x *).

Das Einstellen weiterer Zeiträume/Tage erfolgt analog.

Sind alle Zeiträume/Tage eingestellt:

- ⌂ „Zurück“ auswählen.
- * Nutzungszeit-Einstellung beenden.

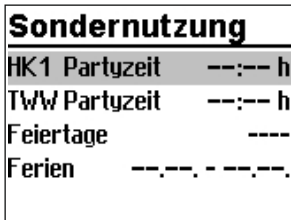
Drehschalter auf die Schalterstellung  „BetriebsEbene“ zurückdrehen.



8.2.3 Sondernutzung Partyzeit einstellen

Für die Dauer der eingestellten Partyzeit wird der Nennbetrieb im entsprechenden Regelkreis (HK1, HK2, HK3 oder TWW) fortgesetzt oder eingeleitet. Nach Ablauf der Partyzeit stellt sich die Anzeige auf --:-- zurück.

Parameter	WE	Wertebereich
HK1 Partyzeit	--:-- h	0 bis 48 h; in 15-Minuten-Schritten
HK2 Partyzeit	--:-- h	0 bis 48 h; in 15-Minuten-Schritten
HK3 Partyzeit	--:-- h	0 bis 48 h; in 15-Minuten-Schritten
TWW Partyzeit	--:-- h	0 bis 48 h; in 15-Minuten-Schritten



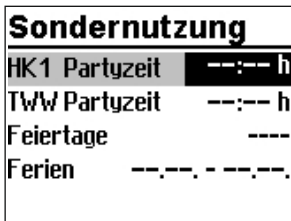
Drehesalter auf die Schalterstellung „Sondernutzung“ drehen. Die Partyzeit des ersten Regelkreises ist ausgewählt.

- ⊖ Ggf. Partyzeit eines anderen Regelkreises auswählen:
 - Heizkreis HK2
 - Heizkreis HK3
 - Trinkwassererwärmung TWW

➔ Es stehen nur die Regelkreise zur Auswahl, die durch die gewählte Anlage geregelt werden können.

* Partyzeit in Editiermodus bringen. Die Partyzeit ist im Editiermodus (invertierte Darstellung).

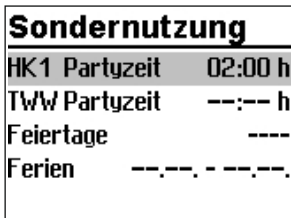
- ⊖ Gewünschte Verlängerung des Tagbetriebs einstellen. Die Einstellung erfolgt in 15-Minuten-Schritten.



* Einstellung bestätigen.

Sind alle Partyzeiten eingestellt:

Drehesalter auf die Schaltereinstellung „Betriebsebene“ zurückdrehen.



Info

Das Ablaufen des Party-Timers wird in 15-Minuten-Schritten angezeigt.

8.2.4 Sondernutzung Feiertage einstellen

An Feiertagen gelten die für Sonntag eingestellten Nutzungszeiten.

Es können bis zu 20 Feiertage eingegeben werden.

Parameter	WE	Wertebereich
Feiertage	--:--	01.01 bis 31.12

Sondernutzung	
HK1 Partyzeit	--:-- h
TW/W Partyzeit	--:-- h
Feiertage	----
Ferien	---.---.---.---

Dreheschalter auf die Schalterstellung  „Sondernutzung“ drehen. Die Partyzeit des ersten Regelkreises ist ausgewählt.

⌚ „Feiertage“ auswählen.

Feiertage	
	---.---
Zurück	

* Feiertag-Einstellung starten. Der erste eingestellte Feiertag ist ausgewählt. Sind noch keine Feiertage eingestellt (Werkseinstellung), steht die Auswahl auf „--:--“.

⌚ Ggf. Auswahl „--:--“ auswählen.

Feiertage	
	---.---
Zurück	

* Feiertag in Editiermodus bringen.

⌚ Datum des Feiertags einstellen.

* Datum bestätigen.

Die Eingabe weiterer Feiertage erfolgt analog.

Feiertag löschen:

⌚ Datum des zu löschenden Feiertags auswählen.

* Datum bestätigen.

⌚ Einstellung „--:--“ auswählen.


* Einstellung bestätigen.

Der Feiertag ist gelöscht.

Feiertage	
	01.01.
	--:--
Zurück	

Sind alle Feiertage eingestellt:

- ⌂ „Zurück“ auswählen.
- * Feiertag-Einstellung beenden.

Drehschalter auf die Schaltereinstellung  „Betriebsebene“ zurückdrehen.

i Info

Feiertage, die keinem festen Datum zugeordnet sind, sollten spätestens am Jahresende gelöscht werden, damit sie nicht automatisch ins nächste Jahr übernommen werden.

8.2.5 Sondernutzung Ferienzeiten einstellen


In den Ferienzeiten ist die Anlage dauerhaft im Reduzierbetrieb. Insgesamt können zehn Ferienzeiträume eingestellt werden. Jeder Ferienzeitraum kann separat den Heizkreisen HK1, HK2, HK3 und der Trinkwassererwärmung TWW oder blockweise allen Regelkreisen zugeordnet werden.

i Info

Wenn ein Ferienzeitraum für alle Regelkreise definiert wird, gilt dieser auch für die Regelkreise HK11, HK12 und HK13.

Parameter	WE	Wertebereich
Ferienzeitraum	--:-- --:--	01.01 bis 31.12

Sondernutzung	
HK1 Partyzeit	--:-- h
TWW Partyzeit	--:-- h
Feiertage	----
Ferien	--:-- . --:-- .

Drehschalter auf die Schalterstellung  „Sondernutzung“ drehen. Die Partyzeit des ersten Regelkreises ist ausgewählt.

- ⌂ „Ferien“ auswählen.

Ferien	

Zurück	

* Ferien-Einstellung starten. Der erste eingestellte Ferienzeitraum ist ausgewählt. Sind noch keine Ferien eingestellt (Werkseinstellung), steht die Auswahl auf „-----“.

⌘ Ggf. Auswahl „-----“ auswählen.

Ferien	
█	-----
Zurück	

⌘ Ferien in Editiermodus bringen.

Das Startdatum ist ausgewählt (invertierte Darstellung).

⌘ Startdatum einstellen.

⌘ Startdatum übernehmen.

Das Enddatum ist ausgewählt.

⌘ Enddatum einstellen.

Ferien	
alle	01.01. - 06.01.
Zurück	

⌘ Enddatum übernehmen. Die Ferienübernahme „alle“ ist ausgewählt.

⌘ Sollen die Ferien nur für einen Regelkreis gelten, gewünschten Regelkreis auswählen:

– Heizkreis HK1

– Heizkreis HK2

– Heizkreis HK3


– Trinkwassererwärmung TWW

➔ Es stehen nur die Regelkreise zur Auswahl, die durch die gewählte Anlage geregelt werden können.

Die Regelkreise HK11, HK12 und HK13 stehen nicht zur Verfügung.

* Regelkreis bestätigen.

i Info

Während aktiver Ferienzeiten wird das Symbol  angezeigt.

Das Einstellen weiterer Ferien erfolgt analog.


Ferien	
alle	01.01. - 06.01. ---.---. - ---.---
Zurück	

Ferien löschen:

- ⌚ Zu löschenden Ferienzeitraum auswählen.
- * Ferien bestätigen.
- ⌚ Einstellung „---.---. - ---.---.“ auswählen.
- * Einstellung bestätigen.
Der Ferienzeitraum ist gelöscht.

Sind alle Ferien eingestellt:

- ⌚ „Zurück“ auswählen.
- * Ferien-Einstellung beenden.

Drehschalter auf die Schaltereinstellung  „Betriebsebene“ zurückdrehen.

i Info

Eingegebene Ferienzeiträume sollten spätestens am Jahresende gelöscht werden, damit sie nicht automatisch ins nächste Jahr übernommen werden.

8.3 Tag-/Nacht-Sollwerte einstellen

Die Tag-Sollwerte sind im Tagbetrieb (Nennbetrieb) und innerhalb der Nutzungszeiten im Automatikbetrieb wirksam.

Die Nacht-Sollwerte sind im Nachtbetrieb (Reduzierbetrieb) und außerhalb der Nutzungszeiten im Automatikbetrieb wirksam.

Es lassen sich jeweils die Tag- und Nachtsollwerte für die nachfolgend aufgeführten Temperaturen einstellen.



Schalterstellung ↓☼

Parameter	WE	Wertebereich
HK1 Raumtemperatur	20.0 °C	0.0 bis 40.0 °C
HK2 Raumtemperatur	20.0 °C	0.0 bis 40.0 °C
HK3 Raumtemperatur	20.0 °C	0.0 bis 40.0 °C
HK11 Raumtemperatur	20.0 °C	0.0 bis 40.0 °C
HK12 Raumtemperatur	20.0 °C	0.0 bis 40.0 °C
HK13 Raumtemperatur	20.0 °C	0.0 bis 40.0 °C
TWW Trinkwassert.	60.0 °C	min. bis max. Trinkwassertemperatur
HK1 AT Abschaltwert	22.0 °C	0.0 bis 50.0 °C
HK2 AT Abschaltwert	22.0 °C	0.0 bis 50.0 °C
HK3 AT Abschaltwert	22.0 °C	0.0 bis 50.0 °C
HK11 AT Abschaltwert	22.0 °C	0.0 bis 50.0 °C
HK12 AT Abschaltwert	22.0 °C	0.0 bis 50.0 °C
HK13 AT Abschaltwert	22.0 °C	0.0 bis 50.0 °C

Schalterstellung ↓☾

Parameter	WE	Wertebereich
HK1 Raumtemperatur	15.0 °C	0.0 bis 40.0 °C
HK2 Raumtemperatur	15.0 °C	0.0 bis 40.0 °C
HK3 Raumtemperatur	15.0 °C	0.0 bis 40.0 °C
HK11 Raumtemperatur	15.0 °C	0.0 bis 40.0 °C
HK12 Raumtemperatur	15.0 °C	0.0 bis 40.0 °C
HK13 Raumtemperatur	15.0 °C	0.0 bis 40.0 °C
TWW Trinkwassert.	40.0 °C	min. bis max. Trinkwassertemperatur
HK1 AT Abschaltwert	15.0 °C	-50.0 bis 50.0 °C
HK2 AT Abschaltwert	15.0 °C	-50.0 bis 50.0 °C
HK3 AT Abschaltwert	15.0 °C	-50.0 bis 50.0 °C
HK11 AT Abschaltwert	15.0 °C	-50.0 bis 50.0 °C
HK12 AT Abschaltwert	15.0 °C	-50.0 bis 50.0 °C
HK13 AT Abschaltwert	15.0 °C	-50.0 bis 50.0 °C

Tag-Sollwerte	
HK1 Raumtemp.	20.0°C
TWW Trinkwassert.	60.0°C
HK1 AT Abschalt.	22.0°C

Dreheswitcher auf die Schalterstellung  „Tag-Sollwerte“ oder  „Nacht-Sollwerte“ drehen. Es werden nacheinander die Tag- oder Nachtsollwerte angezeigt.

➔ Es stehen nur die Tag- und Nachtsollwerte zur Auswahl, die durch die gewählte Anlage geregelt werden können.

i Info

Die Abschaltwerte sind bei Anlagen mit drei Regelkreisen im separaten Menü „Abschaltwerte“ untergebracht.

Nacht-Sollwerte	
HK1 Raumtemp.	15.0°C
TWW Trinkwassert.	40.0°C
HK1 AT Abschalt.	15.0°C

⌚ Sollwert auswählen.


* Sollwert in Editiermodus bringen.

⌚ Sollwert einstellen.

* Einstellung bestätigen.

Das Einstellen weiterer Sollwerte erfolgt analog.


Wenn alle Sollwerte eingestellt sind:

Dreheswitcher auf die Schaltereinstellung  „Betriebsebene“ zurückdrehen.

8.4 Werkseinstellung laden

Sämtliche mit Dreheswitcher festgelegten Parameter und die der Ebenen PA1 und PA2 können auf die Werkseinstellung (WE) zurückgesetzt werden. Hiervon ausgenommen sind in PA1 und PA2 die Vorlauf-Maximal- und die Rücklauf-temperaturgrenzwerte.

Schlüsselzahl
1991

Dreheswitcher in die Schalterstellung  „Einstellungen“ drehen.

⌚ Schlüsselzahl 1991 einstellen.

* Schlüsselzahl bestätigen.

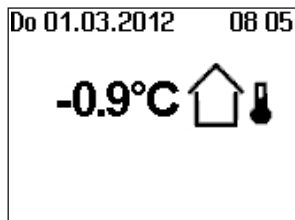
Die Werkseinstellung ist eingestellt, wenn der Regler das nachfolgende Symbol anzeigt:



8.5 Informationen ablesen

Während des Betriebs können im Display des Heizungsreglers verschiedene Informationen abgelesen werden. Standardmäßig zeigt der Heizungsregler in der Schalterstellung „Betriebsstufe“ das Datum, die Uhrzeit und die aktuelle Isttemperatur an.

Witterungsgeführte Regelung · Isttemperatur = Außentemperatur



außentemperaturabhängige
Abschaltung aktiv


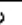

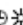




Ferienzeiten aktiv

Festwertregelung · Isttemperatur = Vorlauftemperatur

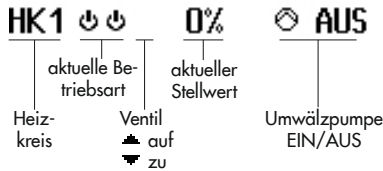


Weitere Informationen können durch Drehen des Dreh-/Druckknopfs abgefragt werden:

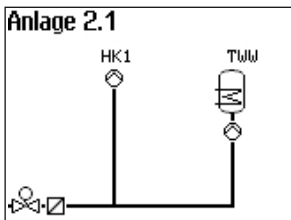
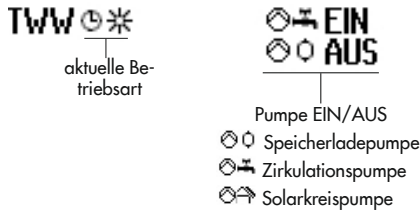
Betriebszustand	
HK1  	0%  AUS
TWW  *	 EIN  AUS

o) Betriebszustand

Für die Heizkreise HK1, HK2, HK3, HK11, HK12 und HK13 gilt:



Für die Trinkwassererwärmung TWW gilt:

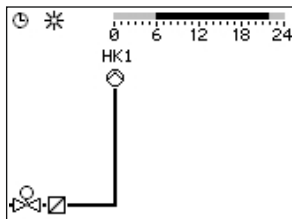


o) Eingestellte Anlagenkennziffer

Weitere Informationen vgl. Anhang A (Konfigurations-hinweise).

Anlage	5.1/1
Bedarf AE1	0.0°C

* Wichtige Messwerte der Gesamtanlage werden angezeigt, z. B. Mess- und Grenzwerte einer Volumenstrom- oder Leistungsbegrenzung oder der zu verarbeitende Bedarf, falls aktiviert.



⌚ Nutzungszeiten (abhängig von der Anlagenkennziffer)

- Heizkreis HK1
- Heizkreis HK2
- Heizkreis HK3
- Heizkreis HK11
- Heizkreis HK12
- Heizkreis HK13
- Trinkwassererwärmung TWW

Tagbetrieb-Zeiten sind im Zeitgraph schwarz markiert. Nachtbetrieb- und Ausschaltzeiten sind im Zeitgraph grau markiert.

* Mess-, Soll und Grenzwerte des abgebildeten Anlagenteils werden angezeigt.

TWW Werte S.1/2	
Betrieb:	Entladeschutz
Speichertmp1	55.6°C
Speichersoll 1	60.0°C
Speichertmp2	48.3°C
Speichersoll 2	65.0°C

Die Seite „TWW-Werte“ gibt darüber hinaus Auskunft über den Betriebsstatus der Trinkwassererwärmung.

Es werden folgende Meldungen generiert:

- „Standby“
- „Überwachung“
- „Zirkulation“ (= Zirkulationsverluste ausregeln)
- „Anforderung“
- „Laden“
- „Nachlauf“
- „Zwischenheizen“
- „Entladeschutz“

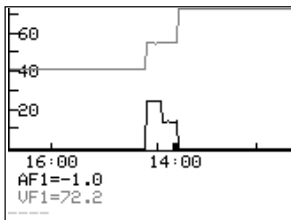
Alarmliste	
19:59	HK1 Wartungshinw.
02.03.	Sensorausfall
23.02.	Temp.Überwachung
10.02.	Desinfektion
07.03.2016 19:59 - HK1 Es	

⌚ Alarmliste

Es werden die vier letzten Alarmmeldungen angezeigt.

* Alarmliste öffnen und weitere Alarmmeldungen anwählen (⌚). Im Laufertext werden weitere Informationen zu einem Alarm angezeigt, inklusive Datum und Uhrzeit seines Auftretens.

Ereignisliste	
09:12	PA1-P01 = 1.3
09:12	C04-FB07=0
09:11	Anlage=2.1
09:10	Werkskaltstart
03.02.2016 09:12 - Paramet	



- Ereignisliste
Es werden die vier letzten Ereignisse angezeigt.
- * Ereignisliste öffnen und weitere Ereignisse anwählen (○). Im Laufzeit werden weitere Informationen zu einem Ereignis angezeigt, inklusive Datum und Uhrzeit seines Auftretens.
- Trend-Viewer
Standardmäßig werden die am Außensensor AF1 und Vorlaufsensor VF1 gemessenen Werte über die Zeit angezeigt.

Erweiterte Betriebsebene

Informationen	
Modbus-Kennung	5578
Seriennummer	6999
Softwareversion	2.40
Hardwareversion	0.01

Nebenstehende Informationen zu Reglerausführung (Geräte-kennung, Seriennummer, Software- und Hardwareversion) und Zählerbus werden in der erweiterten Betriebsebene an-gezeigt.

Drehschalter auf die Schalterstellung „Einstellungen“ drehen.

- Schlüsselzahl 1999 einstellen.
- * Schlüsselzahl bestätigen.

Drehschalter auf die Schalterstellung „Betriebsebene“ drehen.

- „Informationen“ auswählen.

Informationen 1/3	
Modbus Station	1
Datalogging-Fs	AUS
Solarbetrieb	0 h
Durchfluss 1	0
Sonderflags	3840

Informationen §.2/3	
VF1-Rüf 1	--.-°C
Y1 Mittel vMon	10240
Y1 Mittel lMon	0
Y1 Mittel aMon	0
Binäreingänge	□ □ □ □ □ □ □ □

Informationen §.3/3	
Reset-Grund	0x00

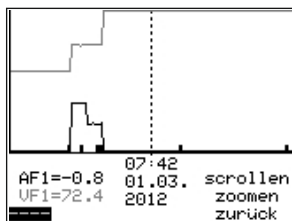
Bei aktiviertem Zählerbus (vgl. Anhang A (Konfigurationshinweise)) wird die zusätzliche Seite „Zähler“ mit Anzeige des Verbindungsstatus und weiteren Zählerdaten für die Zähler 1 bis 3 angezeigt. Darüber hinaus werden bei aktivierter Volumenstrom- und/oder Leistungsbegrenzung die jeweiligen Mess- und Grenzwerte nach Bestätigen des Anlagenbilds angezeigt.

i Info

- Durch erneute Eingabe der Schlüsselzahl 1999 werden die Zusatzinformationen ausgeblendet.
- Die Schlüsselzahl 1999 kann nicht verwendet werden, um Änderungen in der Reglerkonfiguration und -parametrierung vorzunehmen. Für die Konfiguration und Parametrierung existiert eine gesonderte Schlüsselzahl, vgl. Kapitel „Inbetriebnahme und Konfiguration“.

8.5.1 Trend-Viewer anpassen

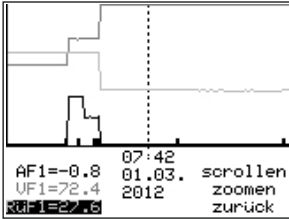
Standardmäßig werden die am Außensensor AF1 und Vorlaufsensor VF1 gemessenen Werte über die Zeit angezeigt.



- * Trend-Viewer öffnen.

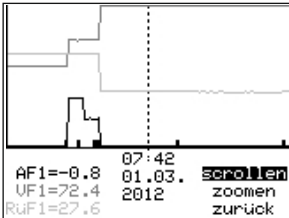
Messwerte hinzufügen

- ⌚ Anzeige ---- auswählen.
- * Sensorauswahl in Editiermodus bringen.
- ⌚ Sensor auswählen.
- * Auswahl bestätigen.



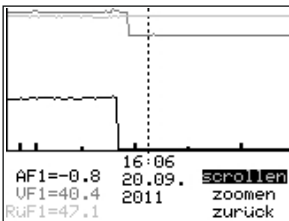
Messwerte löschen:

- ⌚ Sensor, dessen Messwerte nicht mehr angezeigt werden sollen, auswählen.
- * Sensor in Editiermodus bringen.
- ⌚ Anzeige - - - - auswählen.
- * Löschen bestätigen.

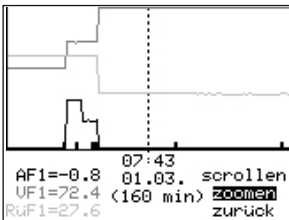


Zeitachse verschieben:

- ⌚ Funktion „Scrollen“ auswählen.
- * Funktion „Scrollen“ in Editiermodus bringen.

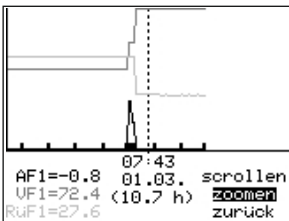


- ⌚ Zeitachse verschieben.
- * Ausschnitt bestätigen.



Darstellung vergrößern/verkleinern

- ⌚ Funktion „Zoomen“ auswählen.
- * Funktion „Zoomen“ öffnen.
- ⌚ Darstellung vergrößern/verkleinern.
- * Darstellung bestätigen.



Trend-Viewer schließen

- ⌚ „Zurück“ auswählen.
- * Trend-Viewer schließen.

8.6 Heizungsregler im Handbetrieb betreiben

Im Handbetrieb erfolgt die Einstellung aller Heizungsreglerausgänge.





! HINWEIS


Anlagenschäden durch Frost bei Betriebsart Handbetrieb!

In der Betriebsart Handbetrieb ist die Frostschutzfunktion deaktiviert.





→ Heizungsanlage bei kalten Temperaturen nicht dauerhaft im Handbetrieb betreiben.

Stellwert/Schaltzustand manuell ändern:

Handbetrieb		
HK1		0%
HK1		EIN
TWw		EIN
TWw		AUS
Informationen		

Drehschalter in die Schalterstellung  „Handbetrieb“ drehen. Nacheinander werden die Ausgänge der konfigurierten Anlage angezeigt.

☺ Ausgang auswählen:


-  Stellwert
-  Umwälzpumpe
-  Speicherladepumpe
-  Zirkulationspumpe
-  Solarkreispumpe

☺ Ausgang in Editiermodus bringen.


☺ Stellwert/Schaltzustand ändern.

☺ Stellwert/Schaltzustand übernehmen.

Die geänderten Werte bleiben erhalten, solange der Handbetrieb aktiviert ist.

Drehschalter in die Schalterstellung  „Betriebsebene“ drehen. Der Handbetrieb wird deaktiviert.

i Info

Allein durch das Einstellen des Dreh Schalters in die Schalterstellung  „Handbetrieb“ werden die Ausgänge des Heizungsreglers noch nicht beeinflusst. Erst die gezielte Stellwert- oder Schaltzustandsvorgabe wirkt sich auf die Ausgänge aus.

9 Störungen

Eine Störung wird im Display durch blinkendes Δ -Symbol angezeigt. Zusätzlich wird bei Sensorausfall das Display in Intervallen von 10 Sekunden für die Dauer von 1 Sekunde beleuchtet. Durch Drücken des Bedienknopfs öffnet sich die Error-Ebene. Solange eine akute Störung vorliegt, bleibt die Error-Meldung in der Anzeige enthalten, auch, wenn sie nicht durch Drücken des Bedienknopfs geöffnet wird.

In der Error-Ebene wird der Fehler entsprechend der folgenden Auflistung angezeigt (vgl. Kap. 9.1).

⚠ GEFAHR

Gefahr durch elektrischen Schlag bei Arbeiten am elektrischen Anschluss!

Beim Verdrahten und Anschließen des Heizungsreglers sind grundsätzlich die VDE-Vorschriften und die Vorschriften der örtlichen Energieversorgungsunternehmen zu beachten.

→ *Arbeiten am elektrischen Anschluss nur von einer Fachkraft durchführen lassen.*

ⓘ HINWEIS

Beschädigungen durch unsachgemäß durchgeführte Arbeiten am Heizungsregler!

→ *Störungen nur durch Fachpersonal beheben lassen, das der jeweiligen Aufgabe entsprechend qualifiziert ist.*

i Info

Nach Änderung der Anlagenkennziffer oder Neustart des Heizungsreglers werden eventuelle Error-Meldungen für ca. drei Minuten unterdrückt.

9.1 Fehlerliste

Err Sensorausfall	=	Sensorausfall (vgl. Kap. 9.2)
Err TROVIS I/O	=	Fehler Kommunikation TROVIS I/O
Hinw. Desinfektion	=	Desinfektionstemperatur nicht erreicht (vgl. Funktion „Thermische Desinfektion des Trinkwasserspeichers“ im Anhang A (Konfigurationshinweise))
Hinw. Max. Ladetemp.	=	Maximale Ladetemperatur erreicht (vgl. Funktion „Trinkwassererwärmung im Speicherladesystem“ im Anhang A (Konfigurationshinweise))
Err Externer	=	Fehlermeldung vom Gerätebus
Hinw. Temp.Überwachung	=	Alarm Temperaturüberwachung
Err Unerlaubter Zugr.	=	Unerlaubter Zugriff stattgefunden (vgl. Kap. 9.4)
Err Binärmeldung	=	Fehlermeldung eines Binäreingangs
Err Zählerbus	=	Fehler Kommunikation Zählerbus
Err WMZ	=	Fehler vom Wärmemengenzähler gemeldet

i Info

Wenn quittierbare Fehlermeldungen oder Hinweise in der angezeigten Liste enthalten sind, kann beim Verlassen der Fehlerliste entschieden werden, ob diese quittiert werden oder nicht.

9.2 Sensorausfall

Gemäß der Fehlerliste wird in der Error-Ebene durch die Anzeige „Err Sensorausfall“ auf Sensorausfälle aufmerksam gemacht. Detaillierte Informationen sind nach Verlassen der Error-Ebene innerhalb der Betriebsebene durch Abfragen der einzelnen Temperaturwerte zu bekommen: jeder Sensor, der in Kombination mit drei waagerechten Strichen an Stelle des Messwerts angezeigt wird, weist auf einen defekten Sensor hin. Folgende Liste gibt Aufschluss darüber, wie sich der Heizungsregler bei Ausfall einzelner Sensoren verhält.

- **Außensensor AF1/2:** Bei defektem Außensensor wird ein Vorlauftemperatur-Sollwert von 50 °C, oder, wenn die 'Maximale Vorlauftemperatur' (PA1, 2, 3 > P07) <50 °C, die maximale Vorlauftemperatur gefahren. Mit CO1, 2, 3 -> F05 - 1 (Fußbodenheizung) beträgt der Vorlauftemperatur-Sollwert im Fehlerfall 30 °C.

- **Vorlaufsensor(en) Heizkreis(e):** Bei defekten Vorlaufsensoren in Heizkreisen nimmt das zugehörige Ventil die Ventilstellung 30 % ein. Eine Trinkwassererwärmung, der ein solcher Sensor zur Messung der Ladetemperatur dient, wird ausgesetzt. Eine Trinkwassererwärmung, der ein solcher Sensor zur Messung der Ladetemperatur dient, wird ausgesetzt.
- **Vorlaufsensoren im Trinkwasserkreis mit Regelventil:** Wenn der Trinkwasserkreis über zwei Ladetempersensoren VF2 und VF4 verfügt, reagiert der Regler bei defektem Ladetempersensor VF4 so, als wäre VF4 nicht konfiguriert; sobald aber die Regelung der Ladetemperatur über VF2 oder der Trinkwassertemperatur nicht mehr möglich ist, wird das zugehörige Ventil geschlossen.
- **Rücklaufsensor RÜF:** Die Regelung arbeitet bei defektem Rücklaufsensor ohne Rücklauf Temperaturbegrenzung weiter.
- **Raumsensor RF:** Bei Ausfall des Raumsensors arbeitet der Heizungsregler entsprechend den Einstellungen für den Betrieb ohne Raumsensor. Wird z. B. von Optimierbetrieb auf Nachtbetrieb umgeschaltet. Bei Adaptionsbetrieb wird abgebrochen. Die zuletzt ermittelte Heizkennlinie wird nicht mehr verändert.
- **Speichersensor SF1/2:** Wenn einer der beiden Sensoren ausfällt, findet keine Speicherladung mehr statt (ausgenommen solarseitig).
- **Solarkreissensor SF, VF/RÜF:** Wenn einer der Sensoren ausfällt, findet solarseitig keine Speicherladung mehr statt.

9.3 Temperaturüberwachung

Wenn in einem Regelkreis eine Regelabweichung $>10\text{ °C}$ für die Dauer von 30 Minuten auftritt, wird die Meldung „Hinw. Temp.Überwachung“ generiert.

Funktionen	WE	Konfiguration
Überwachung	0	CO5 -> F19 - 1

9.4 Störmeldeausgang

Mit CO5 -> F07 - 1 wird der Ausgang Klemmen 37, 38, 43 oder der Ausgang Klemme 46 zur Störmeldung genutzt (konkrete Klemmenangabe in der Tabelle des jeweiligen Anlagenbilds). Der Störmeldeausgang wird eingeschaltet (Auswahl bA = 1) oder ausgeschaltet (Auswahl bA = 0), wenn mindestens einer der in der Fehlerliste fett gedruckten Fehler auftritt. Bei den Anlagen 5.1, 5.2, 5.9, 6.1, 9.1, 9.2, 9.5, 9.6, 12.1, 12.2, 13.1, 13.2, 13.6, 15.1, 15.2, 15.3, 17.8, 21.1 und 21.2 steht diese Funktion nicht zur Verfügung.

Störungen

Funktionen	WE	Konfiguration
Störmeldeausgang Klemme 37, 38, 43 oder 46 (abhängig von Anlagen- auswahl)	0 1	CO5 -> F07 - 1 bA = 1, 0

9.5 Fehlerstatusregister

Das Fehlerstatusregister dient der Meldung von Regler- oder Anlagenstörungen. Die Fehlermeldungen, die Einfluss auf einen ggf. konfigurierten Störmeldeausgang (CO5 -> F07 - 1) nehmen, sind in nachfolgender Tabelle fett hervorgehoben.

Mithilfe der Funktionsblöcke in der Konfigurationsebene CO8 können einzelne, von der Anwendung nicht beanspruchte Eingänge des Heizungsreglers als Binäreingänge ins Fehlerstatusregister aufgenommen werden. Wahlweise kann der offene oder der geschlossene Binäreingang als Fehler gewertet werden. Der Heizungsregler signalisiert „Err Binärmeldung“, wenn wenigstens einer der entsprechend konfigurierten Eingänge einen Fehler meldet.

i Info

Wenn freie Eingänge binäre Signale zu einer Gebäudeleitstation melden sollen, ohne das Fehlerstatusregister zu beeinflussen, ist der betreffende Funktionsblock in der Konfigurationsebene CO8 einzuschalten, im Anschluss allerdings die Funktionsblockparameter-Auswahl „keine“ zu treffen.

Fehlermeldung	Dezimalwertigkeit	
Err Sensorausfall	1	1
Err Ausfall TROVIS I/O	2	
Hinw. Desinfektion	4	
Hinw. Max. Ladetemp.	8	
Err Externer	16	
Hinw. Temp.Überwachung	32	32
Err Unerlaubter Zugr.	64	
Err Binärmeldung	128	
Err Zählerbus	256	
Err WMZ	512	
		Summe
Beispiel: Wert des Fehlerstatusregisters bei Sensorausfall und Alarm Temperaturüberwachung =		33

10 Instandhaltung

Die in diesem Kapitel beschriebenen Arbeiten dürfen nur durch Fachpersonal durchgeführt werden, das der jeweiligen Aufgabe entsprechend qualifiziert ist.

SAMSON empfiehlt die Prüfungen gemäß Tabelle 10-1.

Tabelle 10-1: *Empfohlene Prüfungen*

Prüfung	Maßnahmen bei negativem Prüfergebnis
Einprägungen oder Aufprägungen am Heizungsregler, Aufkleber und Schilder auf Lesbarkeit und Vollständigkeit prüfen.	→ Beschädigte, fehlende oder fehlerhafte Schilder oder Aufkleber sofort erneuern.
	→ Durch Verschmutzung unleserliche Beschriftungen reinigen.
Elektrische Anschlussleitungen prüfen.	→ Bei lockeren Leitungen Reglergehäuse öffnen und Schrauben der Anschlussklemmen anziehen, vgl. Kapitel „Montage“.
	→ Beschädigte Leitungen erneuern.
Temperaturwerte am Heizungsregler mit den tatsächlichen Temperaturen an der Messstelle vergleichen.	→ Bei Abweichungen Sensor abgleichen, vgl. Kapitel „Inbetriebnahme und Konfiguration“.

11 Außerbetriebnahme

Die in diesem Kapitel beschriebenen Arbeiten dürfen nur durch Fachpersonal durchgeführt werden, das der jeweiligen Aufgabe entsprechend qualifiziert ist.

GEFAHR

Lebensgefahr durch elektrischen Schlag!

- *Vor dem Abklemmen der spannungsführenden Leitungen am Heizungsregler Versorgungsspannung abschalten und gegen Wiedereinschalten sichern.*

Für eine Außerbetriebnahme muss der Heizungsregler von der Spannungsversorgung getrennt werden.

- Wenn der Heizungsregler an eine Leitstation angeschlossen ist, Heizungsregler von der Leitstation abmelden und Kommunikationsmodul von der RJ-45-Buchse trennen.
- Wenn der Heizungsregler mit TROVIS-VIEW verbunden ist, Verbindungskabel von der RJ-45-Buchse trennen.
- Wenn ein Speichermodul/Minimodul oder Loggingmodul genutzt wird, Daten sichern und Speichermodul/Minimodul oder Loggingmodul aus der RJ-45-Buchse nehmen.
- Versorgungsspannung abschalten und gegen Wiedereinschalten sichern.

- Reglergehäuse öffnen, dazu frontseitige Schrauben unten links und oben rechts lösen.
- Elektrische Leitungen von den Klemmenleisten lösen.
- Leitungen aus den Kabeldurchführungen ziehen.

12 Demontage

Die in diesem Kapitel beschriebenen Arbeiten dürfen nur durch Fachpersonal durchgeführt werden, das der jeweiligen Aufgabe entsprechend qualifiziert ist.

Bei Tafleinbau

1. Heizungsregler außer Betrieb nehmen, vgl. Kapitel „Außerbetriebnahme“.
2. Reglergehäuse durch Lösen der frontseitigen Schrauben oben links und unten rechts von der Schalttafel lösen.

Bei Wandmontage

1. Heizungsregler außer Betrieb nehmen, vgl. Kapitel „Außerbetriebnahme“.
2. Befestigungsschrauben lösen und Gehäuserückteil von der Wand entfernen.

Bei Hutschienenmontage

1. Heizungsregler außer Betrieb nehmen, vgl. Kapitel „Außerbetriebnahme“.
2. Reglergehäuse durch Lösen der frontseitigen Schrauben oben links und unten rechts von der Hutschiene lösen.

13 Reparatur

Wenn der Heizungsregler defekt ist, muss er repariert oder ausgetauscht werden.

HINWEIS

Beschädigung des Heizungsreglers durch unsachgemäße Instandsetzung und Reparatur!

- Instandsetzungs- und Reparaturarbeiten nicht selbst durchführen.
 - Für Instandsetzungs- und Reparaturarbeiten After Sales Service von SAMSON kontaktieren.
-

13.1 Geräte an SAMSON senden

Defekte Heizungsregler können zur Reparatur an SAMSON gesendet werden.

Beim Rückversand an SAMSON wie folgt vorgehen:

1. Heizungsregler außer Betrieb nehmen, vgl. Kapitel „Außerbetriebnahme“.
2. Heizungsregler demontieren, vgl. Kapitel „Demontage“.
3. Weiter vorgehen wie auf der Retouren-Seite im Internet beschrieben, vgl.
 - ▶ www.samsongroup.com > Service & Support > After Sales Service > Retouren.

14 Entsorgung



SAMSON ist in Europa registrierter Hersteller, zuständige Institution ► <https://www.ewrn.org/national-registers/national-registers>.
WEEE-Reg.-Nr.:
DE 62194439/FR 025665

- Bei der Entsorgung lokale, nationale und internationale Vorschriften beachten.
- Alte Bauteile, Schmiermittel und Gefahrenstoffe nicht dem Hausmüll zuführen.

i Info

Auf Anfrage stellt SAMSON einen Recyclingpass nach PAS 1049 für das Gerät zur Verfügung. Bitte wenden Sie sich unter Angabe Ihrer Firmenanschrift an aftersaleservice@samsongroup.com.

💡 Tipp

SAMSON kann auf Kundenwunsch einen Dienstleister mit Zerlegung und Recycling beauftragen.

15 Zertifikate

Das nachfolgende Zertifikat steht auf der nächsten Seite zur Verfügung:

- EU Konformitätserklärung

Das abgedruckte Zertifikat entspricht dem Stand bei Drucklegung. Die jeweils aktuellsten Zertifikate liegen im Internet unter dem Produkt ab:

▶ www.samsunggroup.com > PRODUKTE & ANWENDUNGEN > Produktselektor > Automationssysteme > 5578

EU Konformitätserklärung

SMART IN FLOW CONTROL.



**EU Konformitätserklärung / EU Declaration of Conformity /
Déclaration UE de conformité**

Die alleinige Verantwortung für die Ausstellung dieser Konformitätserklärung trägt der Hersteller/
This declaration of conformity is issued under the sole responsibility of the manufacturer/
La présente déclaration de conformité est établie sous la seule responsabilité du fabricant.
Für das folgende Produkt / For the following product / Nous certifions que le produit

**Heizungs- und Fernheizungsregler / Heating and District Heating Controller /
Régulateur de chauffage et de chauffage à distance
Typ/Type/Type TROVIS 5578**

wird die Konformität mit den einschlägigen Harmonisierungsrechtsvorschriften der Union bestätigt/
the conformity with the relevant Union harmonisation legislation is declared with/
est conforme à la législation d'harmonisation de l'Union applicable selon les normes:

EMC 2014/30/EU	EN 61000-6-1:2007, EN 61000-6-3:2007 +A1:2011
LVD 2014/35/EU	EN 60730-1:2016
RoHS 2011/65/EU	EN 50581:2012

Hersteller / Manufacturer / Fabricant:

SAMSON AKTIENGESELLSCHAFT
Weismüllerstraße 3
D-60314 Frankfurt am Main
Deutschland/Germany/Allemagne

Frankfurt / Francfort, 2017-07-29
Im Namen des Herstellers/ On behalf of the Manufacturer/ Au nom du fabricant.

i.V. Gert Nahler

Gert Nahler
Zentralabteilungsleiter/Head of Department/Chef du département
Entwicklung Automation und Integrationstechnologien/
Development Automation and Integration Technologies

i.V. Hanno Zager

Hanno Zager
Leiter Qualitätssicherung/Head of Quality Management/
Responsable de l'assurance de la qualité

es_5578-0_de_en_fr_rev07.pdf

16 Anhang A (Konfigurationshinweise)

Dieser Anhang enthält Informationen zur Konfiguration des Heizungsreglers.

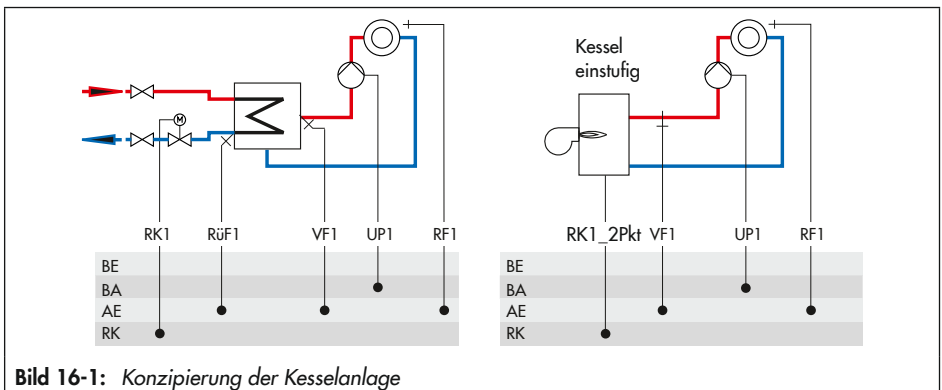
16.1 Anlagen

Es werden unterschiedliche hydraulische Anlagen unterschieden. Der Aufbau der hydraulischen Anlage kann aus den Anlagenbildern im Display abgelesen werden.

Kesselanlagen:

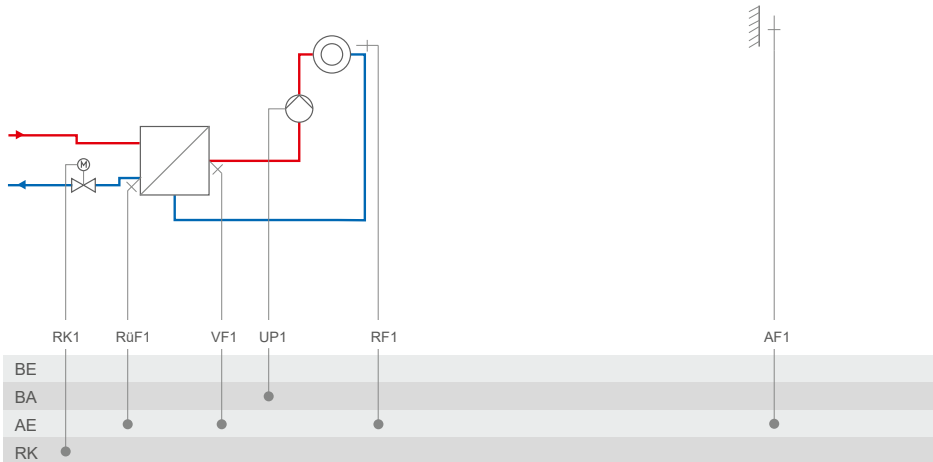
Einstufige Kesselanlagen können aus allen Anlagen konzipiert werden, deren Heizkreise und Trinkwasserkreis über einen einzigen Wärmetauscher laufen. Dies sind die Anlagen 1.0-1, 1.5-1, 1.6-1, 1.6-2, 1.7-1, 1.8-1, 1.8-2, 1.9, 2.x, 3.x, 4.x, 5.x, 6.0, 7.x, 8.x, 9.x, 11.1-3, 14.x, 15.x, 16.x und 17.x.

Der Kessel ist durch einen Zweipunkt-Ausgang ansteuerbar (CO1 -> F12 - 0).



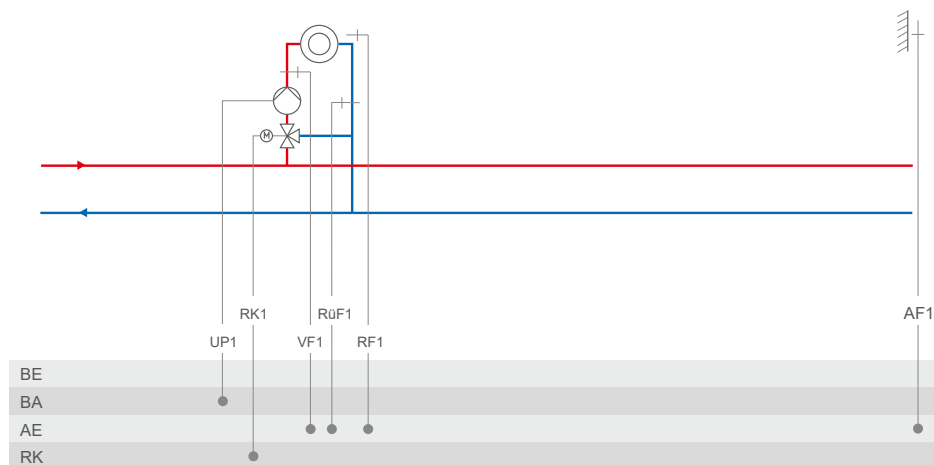
Anhang A (Konfigurationshinweise)

Anlage 1.0-1



Anlage	1.0-1
	Anlage 1.0-1
Werkseinstellung	
CO1 -> F01	- 0 (ohne RF1)
CO1 -> F02	- 1 (mit AF1)
CO1 -> F03	- 1 (mit RüF1)
CO5 -> F07	- 0 (ohne Störmeldung an Kl. 43)
CO5 -> F34, F35	Funktion AA1 (0 bis 10 V), AA2 (PWM): <ul style="list-style-type: none"> - Stellsignal Y1 (RK1) - Spreizungsregelung - Bedarfsanforderung - Außentemperatur <div style="display: flex; justify-content: flex-end; margin-top: 10px;"> <div style="text-align: right;"> mit CO1 -> F23 - 1 mit CO1 -> F18 - 1 mit CO5 -> F23 - 1 Richtung „Ausgang“ </div> </div>

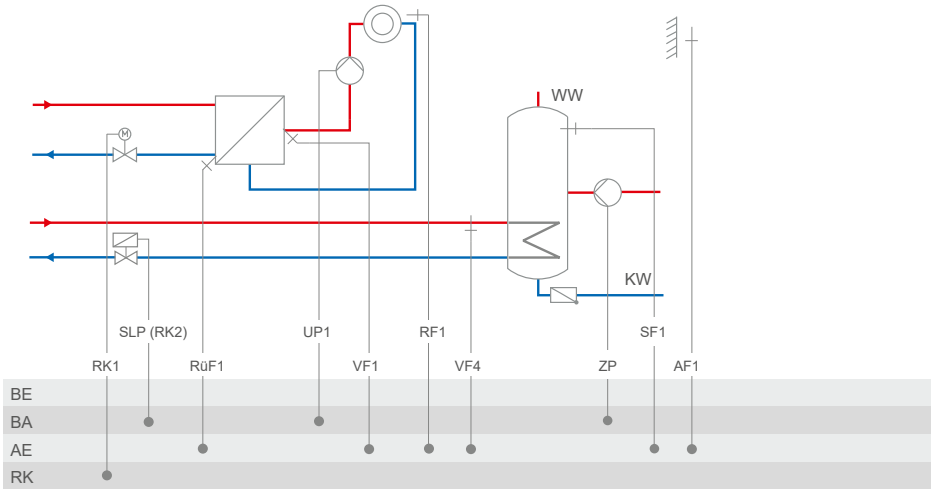
Anlage 1.0-2



Anlage	1.0-2
	Anlage 1.0-2
Werkseinstellung	
CO1 -> F01	- 0 (ohne RF1)
CO1 -> F02	- 1 (mit AF1)
CO1 -> F03	- 1 (mit RÜF1)
CO5 -> F07	- 0 (ohne Störmeldung an Kl. 43)
CO5 -> F34, F35	Funktion AA1 (0 bis 10 V), AA2 (PWM): <ul style="list-style-type: none"> - Stellsignal Y1 (RK1) - Spreizungsregelung - Bedarfsanforderung - Außentemperatur <div style="display: flex; justify-content: flex-end; align-items: flex-start; margin-top: 10px;"> <div style="margin-right: 20px;">mit CO1 -> F23 - 1</div> <div style="margin-right: 20px;">mit CO1 -> F18 - 1</div> <div>mit CO5 -> F23 - 1 Richtung „Ausgang“</div> </div>

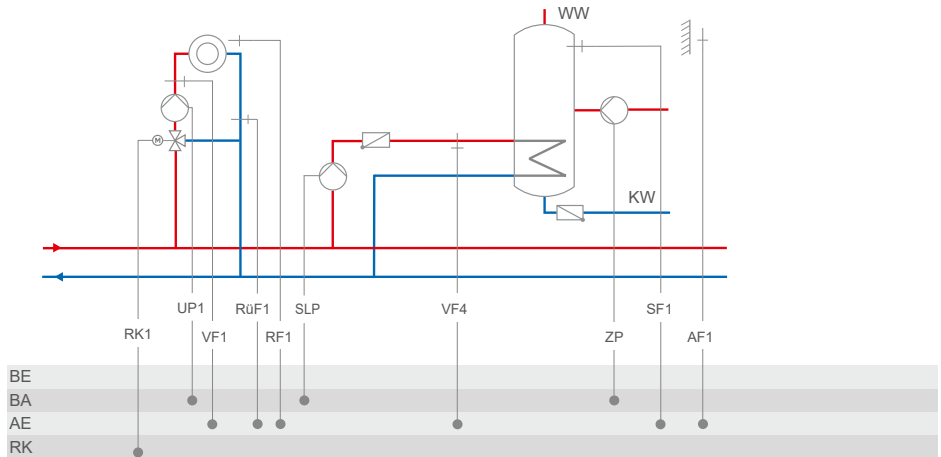
Anhang A (Konfigurationshinweise)

Anlage 1.1-1



Anlage	1.1-1	
Werkseinstellung		
CO1 -> F01	- 0 (ohne RF1)	
CO1 -> F02	- 1 (mit AF1)	
CO1 -> F03	- 0 (ohne RüF1)	
CO4 -> F01	- 1 (mit SF1)	
CO4 -> F02	- 0 (ohne SF2)	
CO4 -> F05	- 0 (ohne VF4)	
CO5 -> F07	- 0 (ohne Störmeldung an Kl. 43)	
CO5 -> F34, F35	Funktion AA1 (0 bis 10 V), AA2 (PWM): <ul style="list-style-type: none"> - Stellsignal Y1 (RK1) - Bedarfsanforderung - ZP-Drehzahl - Außentemperatur 	
		mit CO1 -> F18 - 1 mit CO4 -> F25 - 1 mit CO5 -> F23 - 1 Richtung „Ausgang“

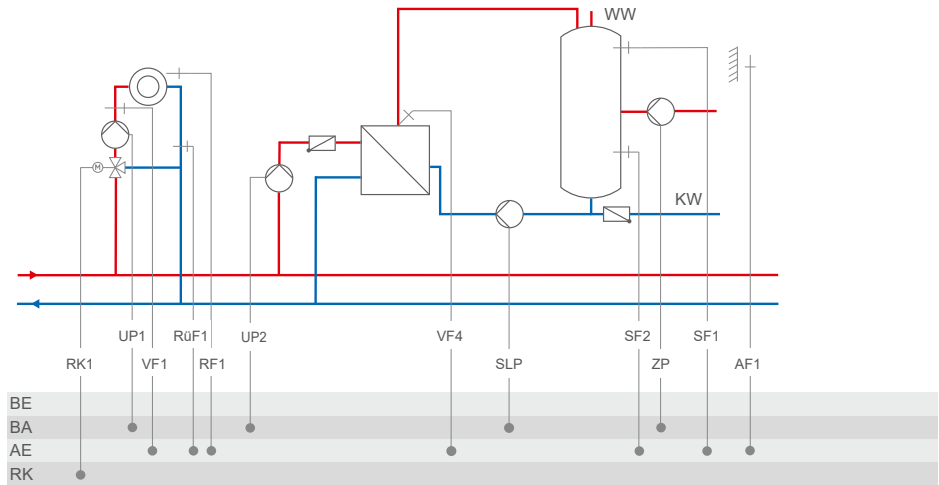
Anlage 1.1-2



Anlage	1.1-2
	<p>Anlage 1.1-2</p>
Werkseinstellung	
CO1 -> F01	- 0 (ohne RF1)
CO1 -> F02	- 1 (mit AF1)
CO1 -> F03	- 0 (ohne RUF1)
CO4 -> F01	- 1 (mit SF1)
CO4 -> F02	- 0 (ohne SF2)
CO4 -> F05	- 0 (ohne VF4)
CO5 -> F07	- 0 (ohne Störmeldung an Kl. 43)
CO5 -> F34, F35	<p>Funktion AA1 (0 bis 10 V), AA2 (PWM):</p> <ul style="list-style-type: none"> - Stellsignal Y1 (RK1) - Bedarfsanforderung - SLP-Drehzahl - ZP-Drehzahl - Außentemperatur <div style="display: flex; justify-content: space-between; margin-top: 10px;"> <div></div> <div>mit CO1 -> F18 - 1</div> </div> <div style="display: flex; justify-content: space-between; margin-top: 5px;"> <div></div> <div>mit CO4 -> F21 - 1</div> </div> <div style="display: flex; justify-content: space-between; margin-top: 5px;"> <div></div> <div>mit CO4 -> F25 - 1</div> </div> <div style="display: flex; justify-content: space-between; margin-top: 5px;"> <div></div> <div>mit CO5 -> F23 - 1</div> </div> <div style="display: flex; justify-content: space-between; margin-top: 5px;"> <div></div> <div>Richtung „Ausgang“</div> </div>

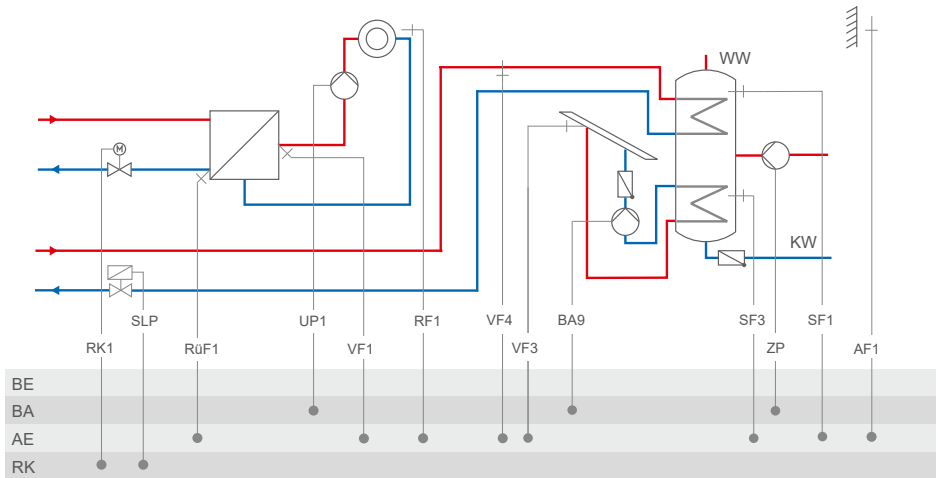
Anhang A (Konfigurationshinweise)

Anlage 1.2



Anlage	1.2
Werkseinstellung	
CO1 -> F01	- 0 (ohne RF1)
CO1 -> F02	- 1 (mit AF1)
CO1 -> F03	- 0 (ohne RüF1)
CO4 -> F01	- 1 (mit SF1)
CO4 -> F02	- 1 (mit SF2)
CO4 -> F05	- 0 (ohne VF4)
CO5 -> F07	- 0 (ohne Störmeldung an Kl. 43)
CO5 -> F34, F35	Funktion AA1 (0 bis 10 V), AA2 (PWM): <ul style="list-style-type: none"> - Stellsignal Y1 (RK1) - Bedarfsanforderung - SLP-Drehzahl - ZP-Drehzahl - Außentemperatur <div style="display: flex; justify-content: space-between;"> <div></div> <div> mit CO1 -> F18 - 1 mit CO4 -> F21 - 1 mit CO4 -> F25 - 1 mit CO5 -> F23 - 1 Richtung „Ausgang“ </div> </div>

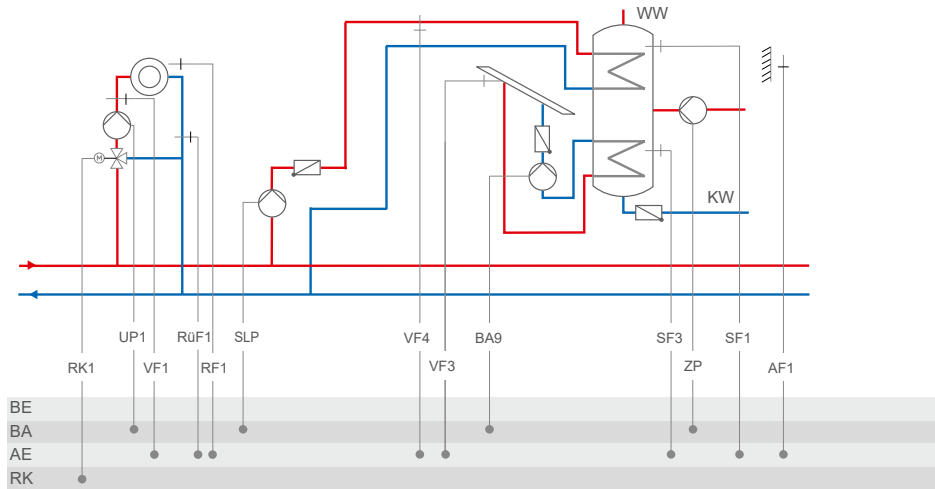
Anlage 1.3-1

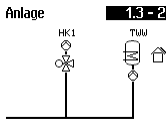


Anlage	1.3-1
Werkseinstellung	
CO1 -> F01	- 0 (ohne RF1)
CO1 -> F02	- 1 (mit AF1)
CO1 -> F03	- 0 (ohne RüF1)
CO4 -> F01	- 1 (mit SF1)
CO4 -> F02	- 0 (ohne SF2)
CO4 -> F05	- 0 (ohne VF4)
CO5 -> F07	- 0 (ohne Störmeldung an Kl. 43)
CO5 -> F34, F35	Funktion AA1 (0 bis 10 V), AA2 (PWM): <ul style="list-style-type: none"> - Stellsignal Y1 (RK1) - Bedarfsanforderung mit CO1 -> F18 - 1 - SLP-Drehzahl mit CO4 -> F21 - 1 - ZP-Drehzahl mit CO4 -> F25 - 1 - Außentemperatur mit CO5 -> F23 - 1 Richtung „Ausgang“

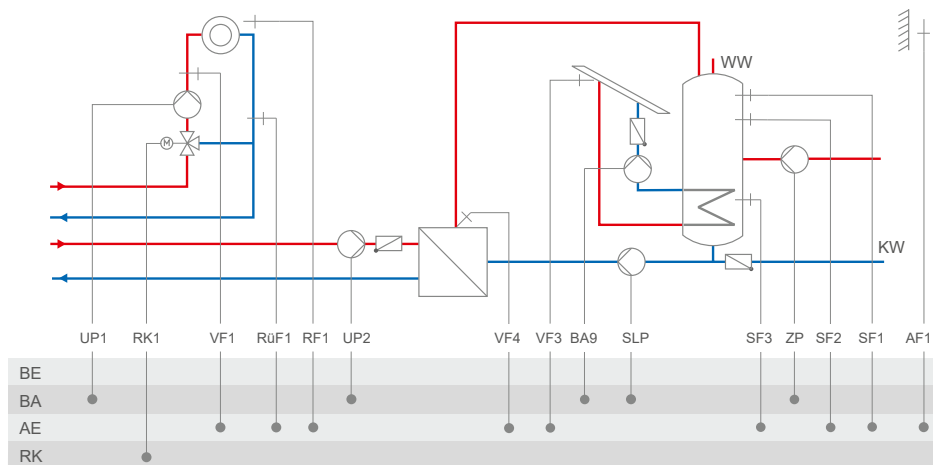
Anhang A (Konfigurationshinweise)

Anlage 1.3-2



Anlage	1.3-2 Anlage 
Werkseinstellung	
CO1 -> F01	- 0 (ohne RF1)
CO1 -> F02	- 1 (mit AF1)
CO1 -> F03	- 0 (ohne R�F1)
CO4 -> F01	- 1 (mit SF1)
CO4 -> F02	- 0 (ohne SF2)
CO4 -> F05	- 0 (ohne VF4)
CO5 -> F07	- 0 (ohne St�rmeldung an Kl. 43)
CO5 -> F34, F35	Funktion AA1 (0 bis 10 V), AA2 (PWM): <ul style="list-style-type: none"> - Stellsignal Y1 (RK1) - Bedarfsanforderung - SLP-Drehzahl - ZP-Drehzahl - Au�entemperatur <div style="display: flex; justify-content: flex-end; margin-top: 10px;"> <div style="margin-right: 20px;">mit CO1 -> F18 - 1</div> <div style="margin-right: 20px;">mit CO4 -> F21 - 1</div> <div style="margin-right: 20px;">mit CO4 -> F25 - 1</div> <div>mit CO5 -> F23 - 1</div> </div> Richtung „Ausgang“

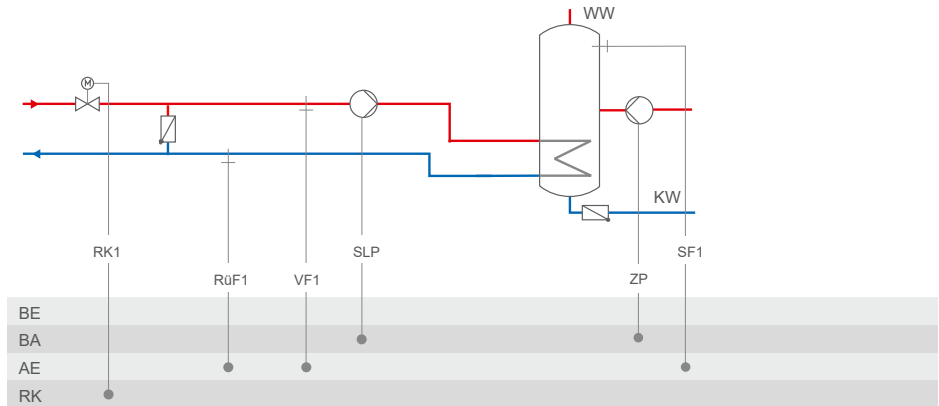
Anlage 1.4



Anlage	1.4
	<p>Anlage 1.4</p>
Werkseinstellung	
CO1 -> F01	- 0 (ohne RF1)
CO1 -> F02	- 1 (mit AF1)
CO1 -> F03	- 0 (ohne RUF1)
CO4 -> F01	- 1 (mit SF1)
CO4 -> F02	- 0 (ohne SF2)
CO4 -> F05	- 0 (ohne VF4)
CO5 -> F07	- 0 (ohne Störmeldung an Kl. 43)
CO5 -> F34, F35	<p>Funktion AA1 (0 bis 10 V), AA2 (PWM):</p> <ul style="list-style-type: none"> - Stellsignal Y1 (RK1) - Bedarfsanforderung mit CO1 -> F18 - 1 - SLP-Drehzahl mit CO4 -> F21 - 1 - ZP-Drehzahl mit CO4 -> F25 - 1 - Außentemperatur mit CO5 -> F23 - 1 <p style="text-align: right;">Richtung „Ausgang“</p>

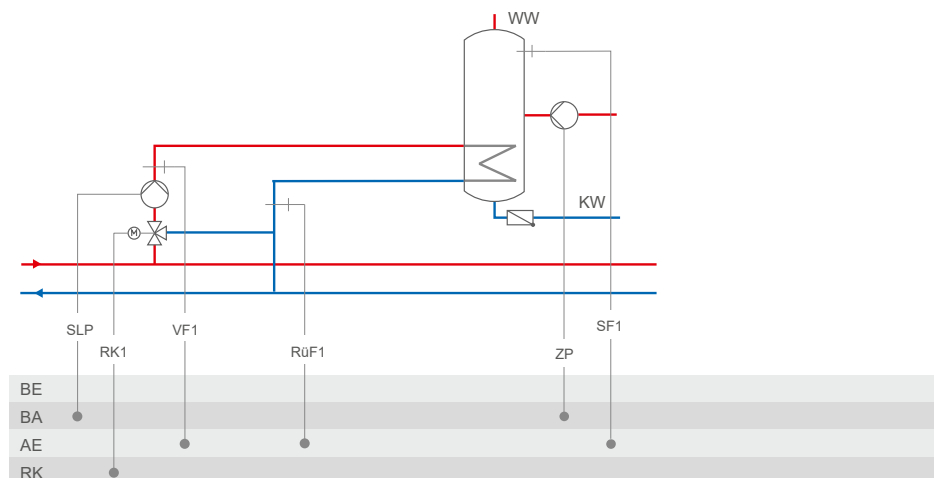
Anhang A (Konfigurationshinweise)

Anlage 1.5-1



Anlage	1.5-1
Werkseinstellung	
CO1 -> F03	- 1 (mit RüF1)
CO4 -> F01	- 1 (mit SF1)
CO4 -> F02	- 0 (ohne SF2)
CO5 -> F07	- 0 (ohne Störmeldung an Kl. 43)
CO5 -> F34, F35	Funktion AA1 (0 bis 10 V), AA2 (PWM): <ul style="list-style-type: none"> - Stellsignal Y1 (RK1) - Bedarfsanforderung mit CO1 -> F18 - 1 - SLP-Drehzahl mit CO4 -> F21 - 1 - ZP-Drehzahl mit CO4 -> F25 - 1

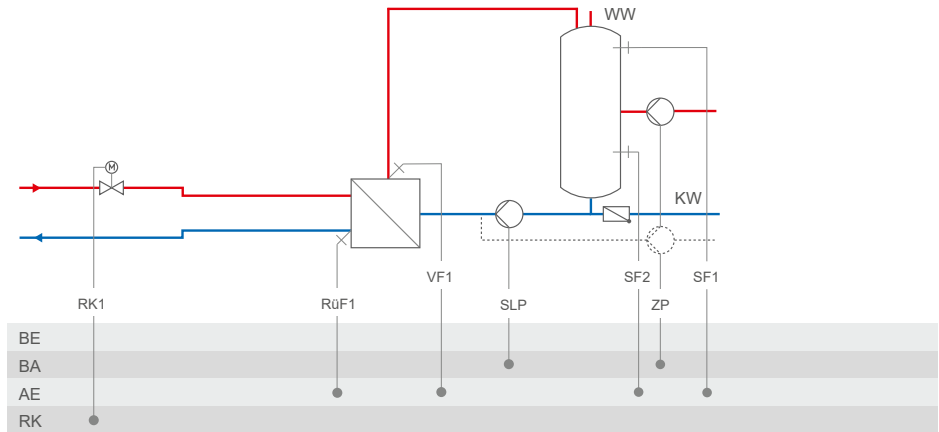
Anlage 1.5-2



Anlage	1.5-2
Werkseinstellung	
CO1 -> F03	- 1 (mit RüF1)
CO4 -> F01	- 1 (mit SF1)
CO4 -> F02	- 0 (ohne SF2)
CO5 -> F07	- 0 (ohne Störmeldung an Kl. 43)
CO5 -> F34, F35	Funktion AA1 (0 bis 10 V), AA2 (PWM): <ul style="list-style-type: none"> - Stellsignal Y1 (RK1) - Bedarfsanforderung mit CO1 -> F18 - 1 - SLP-Drehzahl mit CO4 -> F21 - 1 - ZP-Drehzahl mit CO4 -> F25 - 1

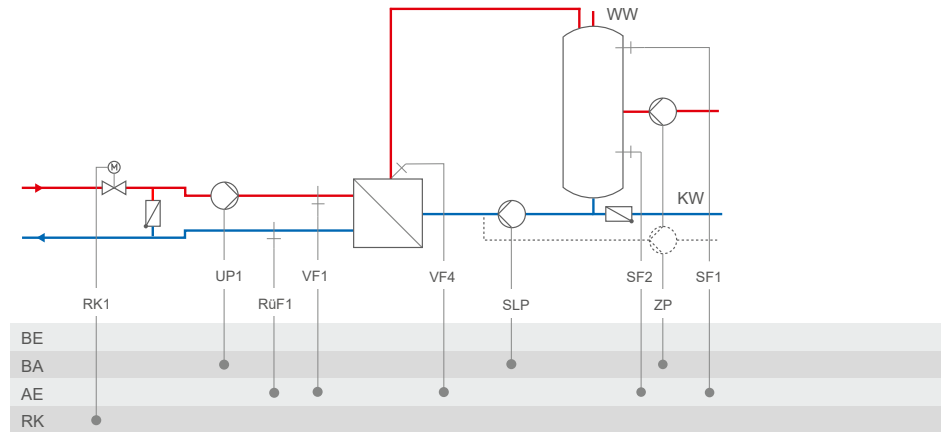
Anhang A (Konfigurationshinweise)

Anlage 1.6-1



Anlage	1.6-1
	<p>Anlage 1.6-1</p>
Werkseinstellung	
CO1 -> F03	- 1 (mit RUF1)
CO4 -> F01	- 1 (mit SF1)
CO4 -> F02	- 1 (mit SF2)
CO4 -> F10	- 0 (TWW Zirkulationsrücklauf in Speicher)
CO5 -> F07	- 0 (ohne Störmeldung an Kl. 43)
CO5 -> F34, F35	<p>Funktion AA1 (0 bis 10 V), AA2 (PWM):</p> <ul style="list-style-type: none"> - Stellsignal Y1 (RK1) - Bedarfsanforderung mit CO1 -> F18 - 1 - SLP-Drehzahl mit CO4 -> F21 - 1 - ZP-Drehzahl mit CO4 -> F25 - 1

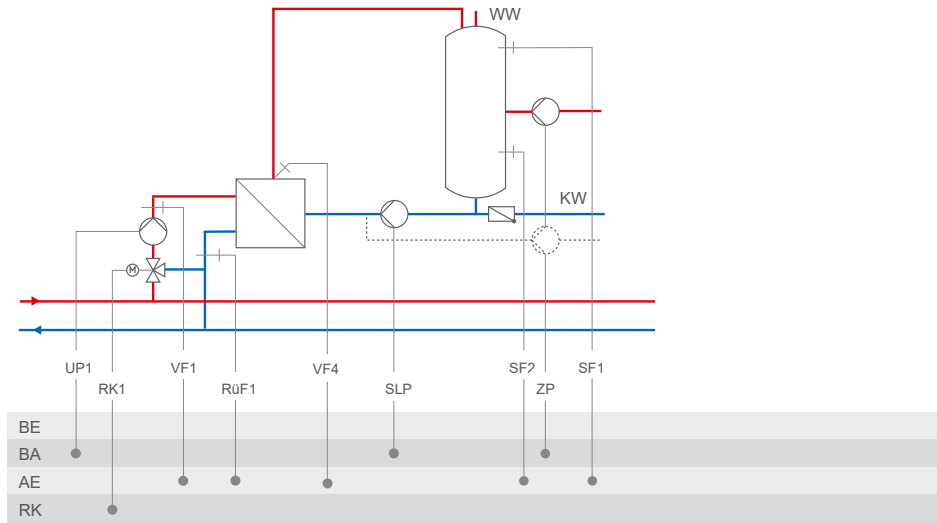
Anlage 1.6-2



Anlage	1.6-2
	<p>Anlage 1.6-2</p>
Werkseinstellung	
CO1 -> F03	- 1 (mit RUF1)
CO4 -> F01	- 1 (mit SF1)
CO4 -> F02	- 1 (mit SF2)
CO4 -> F05	- 0 (ohne VF4; VF1 dann i. d. R. an Messposition von VF4)
CO4 -> F10	- 0 (TWW Zirkulationsrücklauf in Speicher)
CO5 -> F07	- 0 (ohne Störmeldung an Kl. 43)
CO5 -> F34, F35	<p>Funktion AA1 (0 bis 10 V), AA2 (PWM):</p> <ul style="list-style-type: none"> - Stellsignal Y1 (RK1) - Bedarfsanforderung mit CO1 -> F18 - 1 - SLP-Drehzahl mit CO4 -> F21 - 1 - ZP-Drehzahl mit CO4 -> F25 - 1

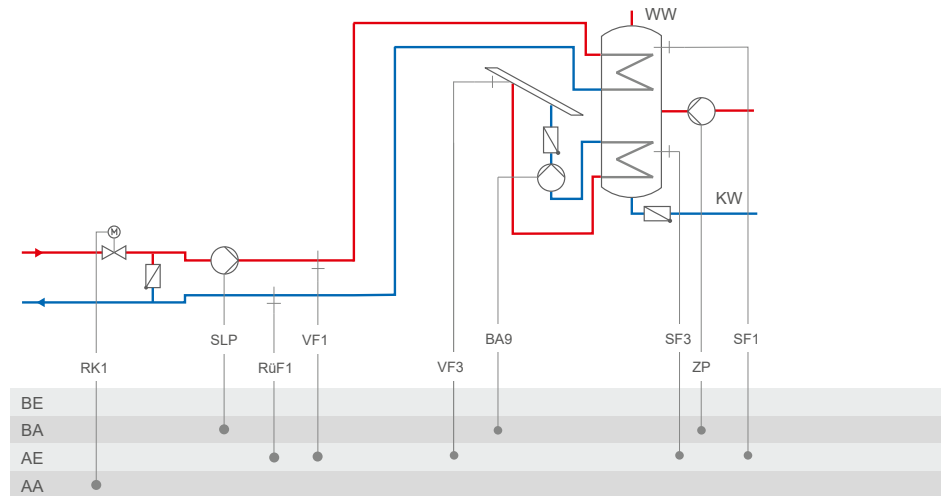
Anhang A (Konfigurationshinweise)

Anlage 1.6-3



Anlage	1.6-3
Werkseinstellung	
CO1 -> F03	- 1 (mit RüF1)
CO4 -> F01	- 1 (mit SF1)
CO4 -> F02	- 1 (mit SF2)
CO4 -> F05	- 0 (ohne VF4; VF1 dann i. d. R. an Messposition von VF4)
CO4 -> F10	- 0 (TWW Zirkulationsrücklauf in Speicher)
CO5 -> F07	- 0 (ohne Störmeldung an Kl. 43)
CO5 -> F34, F35	Funktion AA1 (0 bis 10 V), AA2 (PWM): <ul style="list-style-type: none"> - Stellsignal Y1 (RK1) - Bedarfsanforderung - SLP-Drehzahl - ZP-Drehzahl
	mit CO1 -> F18 - 1 mit CO4 -> F21 - 1 mit CO4 -> F25 - 1

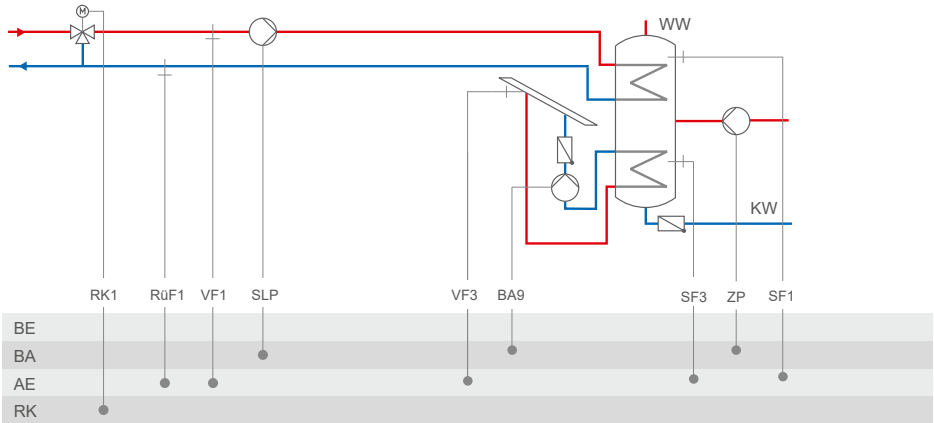
Anlage 1.7-1



Anlage	1.7-1
	<p>Anlage </p>
Werkseinstellung	
CO1 -> F03	- 1 (mit RüF1)
CO4 -> F01	- 1 (mit SF1)
CO4 -> F02	- 0 (ohne SF2)
CO5 -> F07	- 0 (ohne Störmeldung an Kl. 43)
CO5 -> F34, F35	<p>Funktion AA1 (0 bis 10 V), AA2 (PWM):</p> <ul style="list-style-type: none"> - Stellsignal Y1 (RK1) - Bedarfsanforderung mit CO1 -> F18 - 1 - SLP-Drehzahl mit CO4 -> F21 - 1 - ZP-Drehzahl mit CO4 -> F25 - 1

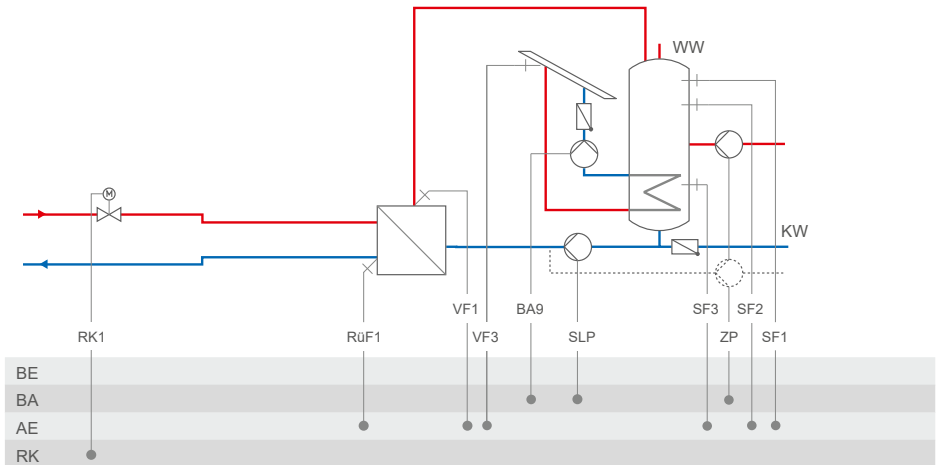
Anhang A (Konfigurationshinweise)

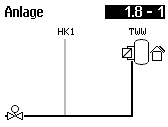
Anlage 1.7-2



Anlage	1.7-2
	<p>Anlage 1.7-2</p>
Werkseinstellung	
CO1 -> F03	- 1 (mit RUF1)
CO4 -> F01	- 1 (mit SF1)
CO4 -> F02	- 0 (ohne SF2)
CO5 -> F07	- 0 (ohne Störmeldung an Kl. 43)
CO5 -> F34, F35	<p>Funktion AA1 (0 bis 10 V), AA2 (PWM):</p> <ul style="list-style-type: none"> - Stellsignal Y1 (RK1) - Bedarfsanforderung - SLP-Drehzahl - ZP-Drehzahl <p style="text-align: right;">mit CO1 -> F18 - 1 mit CO4 -> F21 - 1 mit CO4 -> F25 - 1</p>

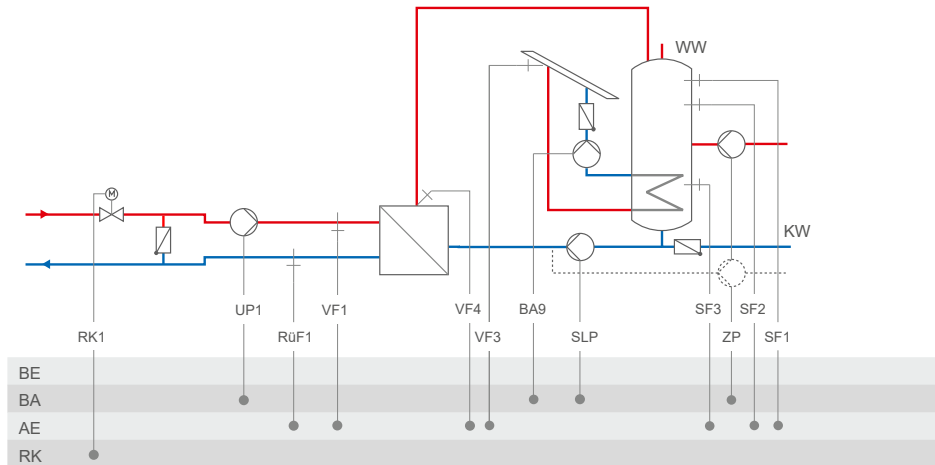
Anlage 1.8-1

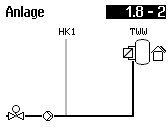


Anlage	1.8-1
	<p>Anlage </p>
Werkseinstellung	
CO1 -> F03	- 1 (mit RüF1)
CO4 -> F01	- 1 (mit SF1)
CO4 -> F02	- 1 (mit SF2)
CO4 -> F10	- 0 (TWW Zirkulationsrücklauf in Speicher)
CO5 -> F07	- 0 (ohne Störmeldung an Kl. 43)
CO5 -> F34, F35	<p>Funktion AA1 (0 bis 10 V), AA2 (PWM):</p> <ul style="list-style-type: none"> - Stellsignal Y1 (RK1) - Bedarfsanforderung mit CO1 -> F18 - 1 - SLP-Drehzahl mit CO4 -> F21 - 1 - ZP-Drehzahl mit CO4 -> F25 - 1

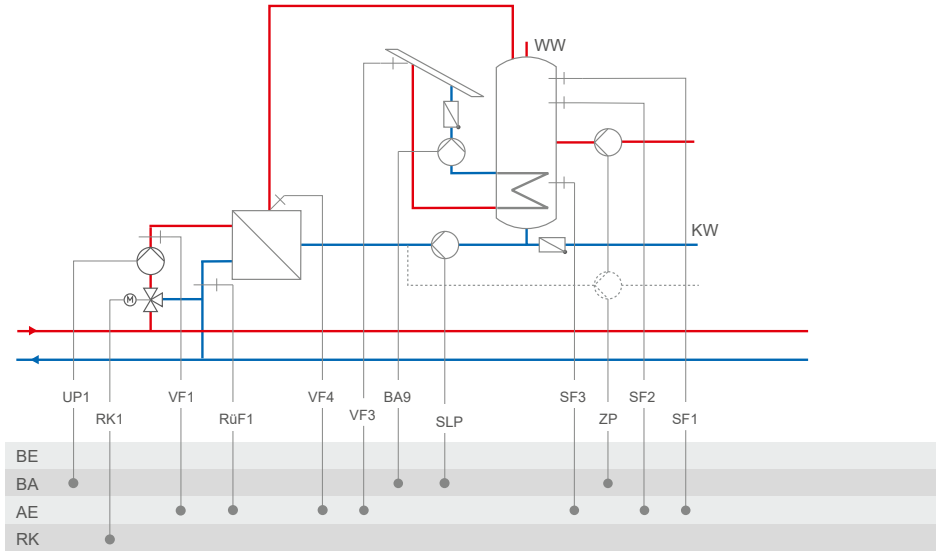
Anhang A (Konfigurationshinweise)

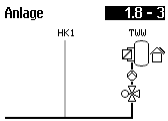
Anlage 1.8-2



Anlage	1.8-2
	<p>Anlage </p>
Werkseinstellung	
CO1 -> F03	- 1 (mit RUF1)
CO4 -> F01	- 1 (mit SF1)
CO4 -> F02	- 1 (mit SF2)
CO4 -> F05	0 (ohne VF4; VF1 dann i. d. R. an Messposition von VF4)
CO4 -> F10	- 0 (TWW Zirkulationsrücklauf in Speicher)
CO5 -> F07	- 0 (ohne Störmeldung an Kl. 43)
CO5 -> F34, F35	<p>Funktion AA1 (0 bis 10 V), AA2 (PWM):</p> <ul style="list-style-type: none"> - Stellsignal Y1 (RK1) - Bedarfsanforderung mit CO1 -> F18 - 1 - SLP-Drehzahl mit CO4 -> F21 - 1 - ZP-Drehzahl mit CO4 -> F25 - 1

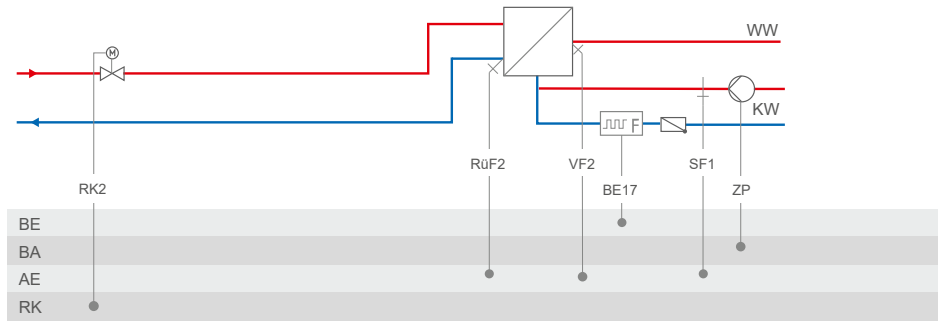
Anlage 1.8-3

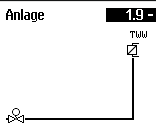


<p>Anlage</p>	<p>1.8-3</p> <p>Anlage </p>
<p>Werkseinstellung</p>	
<p>CO1 -> F03</p>	<p>- 1 (mit RüF1)</p>
<p>CO4 -> F01</p>	<p>- 1 (mit SF1)</p>
<p>CO4 -> F02</p>	<p>- 1 (mit SF2)</p>
<p>CO4 -> F05</p>	<p>- 0 (ohne VF4; VF1 dann i. d. R. an Messposition von VF4)</p>
<p>CO4 -> F10</p>	<p>- 0 (TWW Zirkulationsrücklauf in Speicher)</p>
<p>CO5 -> F07</p>	<p>- 0 (ohne Störmeldung an Kl. 43)</p>
<p>CO5 -> F34, F35</p>	<p>Funktion AA1 (0 bis 10 V), AA2 (PWM):</p> <ul style="list-style-type: none"> - Stellsignal Y1 (RK1) - Bedarfsanforderung - SLP-Drehzahl - ZP-Drehzahl <p style="text-align: right;">mit CO1 -> F18 - 1 mit CO4 -> F21 - 1 mit CO4 -> F25 - 1</p>

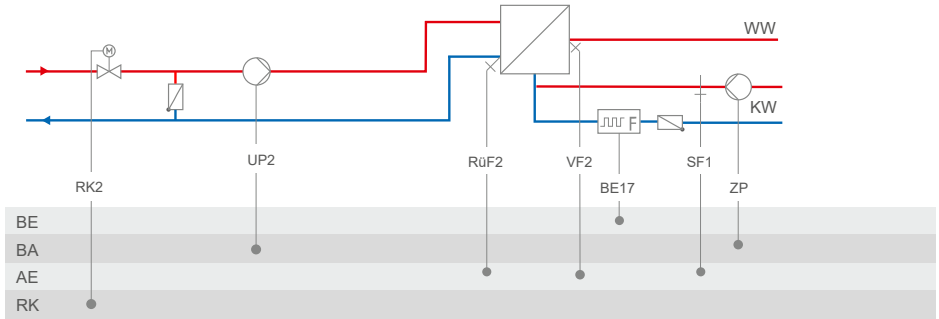
Anhang A (Konfigurationshinweise)

Anlage 1.9-1



Anlage	1.9-1
	Anlage 
Werkseinstellung	
CO4 -> F01	- 0 (ohne SF1)
CO4 -> F03	- 0 (ohne RüF2)
CO4 -> F04	- 0 (ohne Strömungssensor)
CO5 -> F07	- 0 (ohne Störmeldung an Kl. 37)
CO5 -> F34, F35	Funktion AA1 (0 bis 10 V), AA2 (PWM): <ul style="list-style-type: none"> - Stellsignal Y2 (RK2) - 10-V-Versorgung - Bedarfsanforderung mit CO1 -> F18 - 1 - ZP-Drehzahl mit CO4 -> F25 - 1

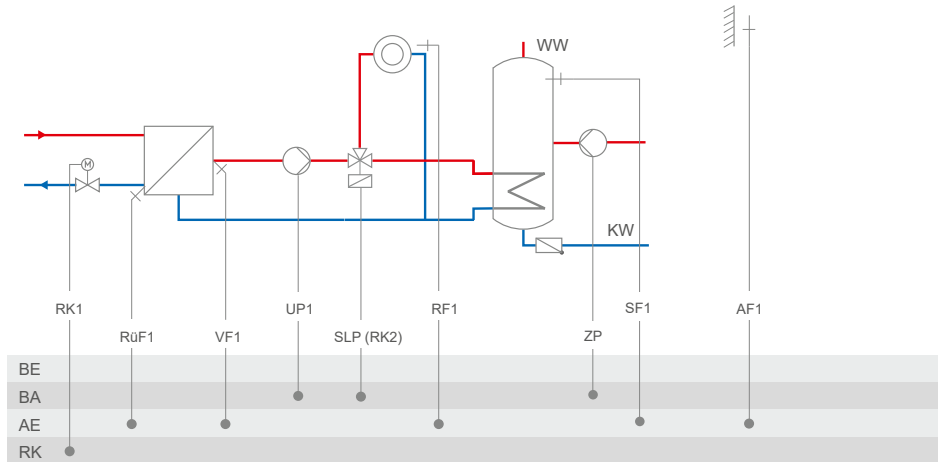
Anlage 1.9-2



Anlage	1.9-2
	<p>Anlage 1.9-2</p>
Werkseinstellung	
CO4 -> F01	- 0 (ohne SF1)
CO4 -> F03	- 0 (ohne RüF2)
CO4 -> F04	- 0 (ohne Strömungssensor)
CO5 -> F07	- 0 (ohne Störmeldung an Kl. 37)
CO5 -> F34, F35	<p>Funktion AA1 (0 bis 10 V), AA2 (PWM):</p> <ul style="list-style-type: none"> - Stellsignal Y2 (RK2) - 10-V-Versorgung - Bedarfsanforderung mit CO1 -> F18 - 1 - ZP-Drehzahl mit CO4 -> F25 - 1

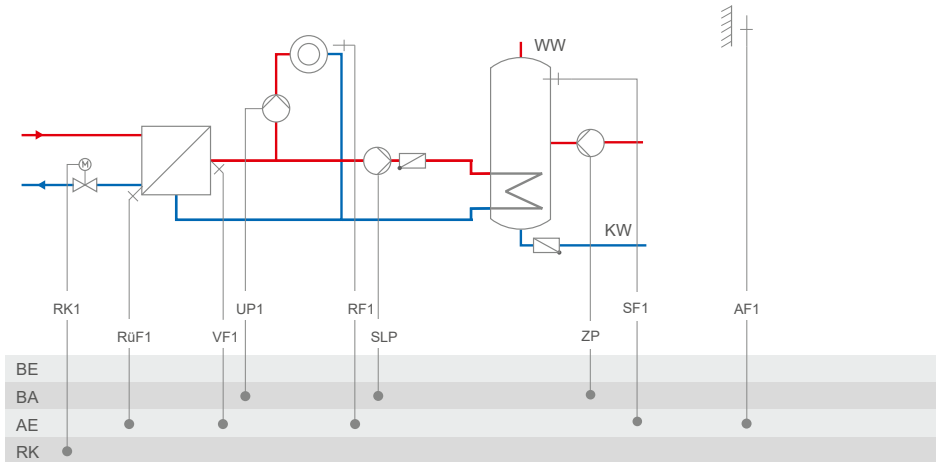
Anhang A (Konfigurationshinweise)

Anlage 2.0



Anlage	2.0
Werkseinstellung	
CO1 -> F01	- 0 (ohne RF1)
CO1 -> F02	- 1 (mit AF1)
CO1 -> F03	- 1 (mit RüF1)
CO4 -> F01	- 1 (mit SF1)
CO4 -> F02	- 0 (ohne SF2)
CO5 -> F07	- 0 (ohne Störmeldung an Kl. 43)
CO5 -> F34, F35	Funktion AA1 (0 bis 10 V), AA2 (PWM): <ul style="list-style-type: none"> - Stellsignal Y1 (RK1) - Bedarfsanforderung - ZP-Drehzahl - Außentemperatur <div style="display: flex; justify-content: space-between; margin-top: 10px;"> <div></div> <div> mit CO1 -> F18 - 1 mit CO4 -> F25 - 1 mit CO5 -> F23 - 1 Richtung „Ausgang“ </div> </div>

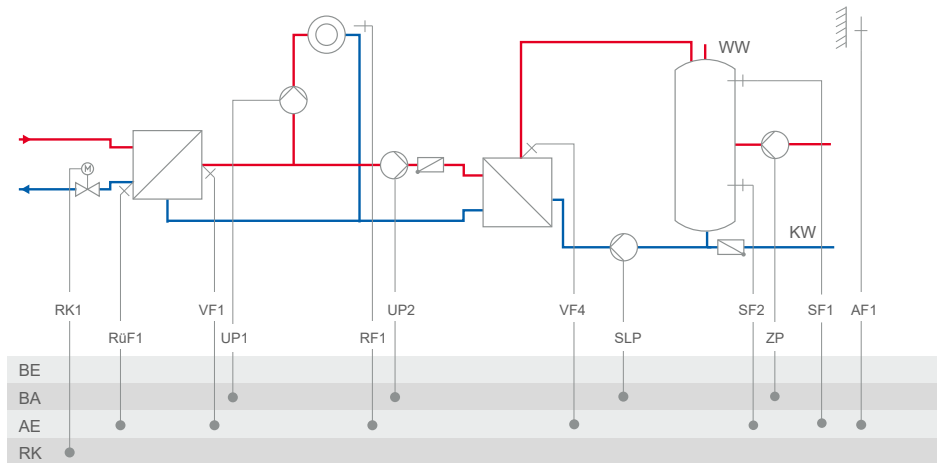
Anlage 2.1



Anlage	2.1
	<p>Anlage 2.1</p>
Werkseinstellung	
CO1 -> F01	- 0 (ohne RF1)
CO1 -> F02	- 1 (mit AF1)
CO1 -> F03	- 1 (mit RüF1)
CO4 -> F01	- 1 (mit SF1)
CO4 -> F02	- 0 (ohne SF2)
CO5 -> F07	- 0 (ohne Störmeldung an Kl. 43)
CO5 -> F34, F35	<p>Funktion AA1 (0 bis 10 V), AA2 (PWM):</p> <ul style="list-style-type: none"> - Stellsignal Y1 (RK1) - Bedarfsanforderung - SLP-Drehzahl - ZP-Drehzahl - Außentemperatur <div style="display: flex; justify-content: space-between; margin-top: 10px;"> <div></div> <div> <p>mit CO1 -> F18 - 1</p> <p>mit CO4 -> F21 - 1</p> <p>mit CO4 -> F25 - 1</p> <p>mit CO5 -> F23 - 1</p> <p>Richtung „Ausgang“</p> </div> </div>

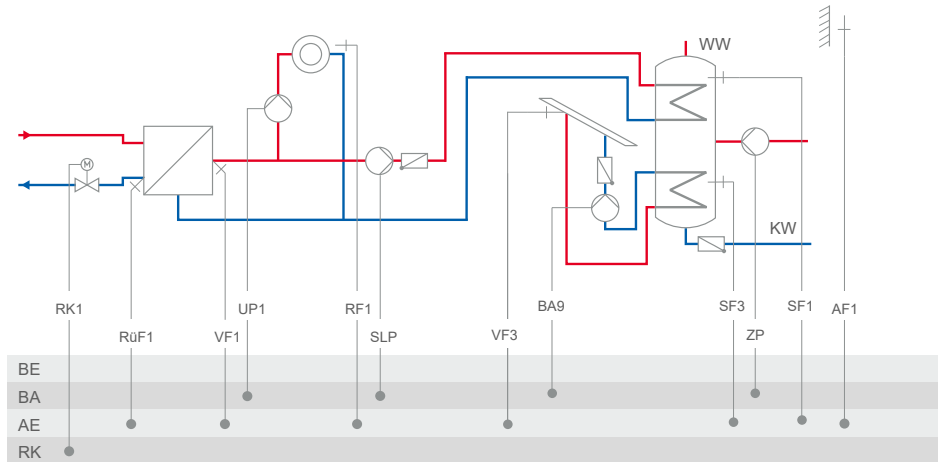
Anhang A (Konfigurationshinweise)

Anlage 2.2



Anlage	2.2
	<p>Anlage </p>
Werkseinstellung	
CO1 -> F01	- 0 (ohne RF1)
CO1 -> F02	- 1 (mit AF1)
CO1 -> F03	- 1 (mit RüF1)
CO4 -> F01	- 1 (mit SF1)
CO4 -> F02	- 1 (mit SF2)
CO4 -> F05	- 0 (ohne VF4)
CO5 -> F07	- 0 (ohne Störmeldung an Kl. 43)
CO5 -> F34, F35	<p>Funktion AA1 (0 bis 10 V), AA2 (PWM):</p> <ul style="list-style-type: none"> - Stellsignal Y1 (RK1) - Bedarfsanforderung - SLP-Drehzahl - ZP-Drehzahl - Außentemperatur <p style="text-align: right;"> mit CO1 -> F18 - 1 mit CO4 -> F21 - 1 mit CO4 -> F25 - 1 mit CO5 -> F23 - 1 Richtung „Ausgang“ </p>

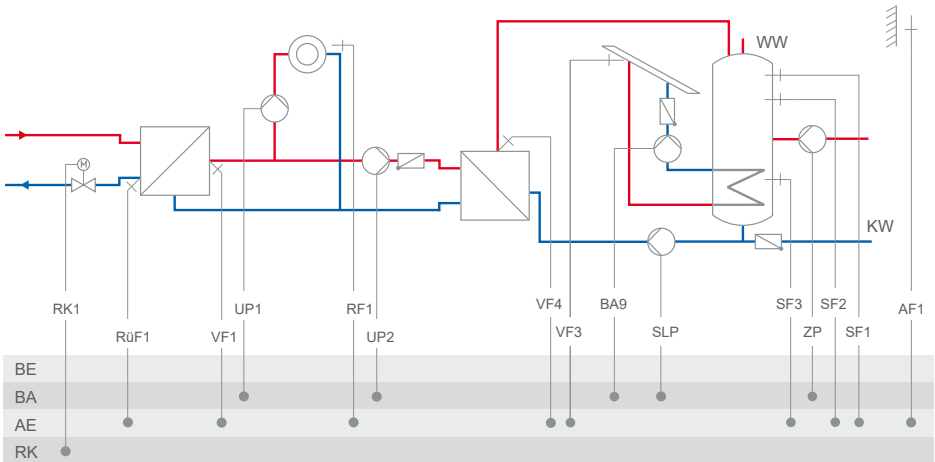
Anlage 2.3

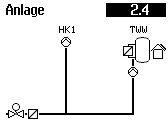


Anlage	2.3
	<p>Anlage 2.3</p>
Werkseinstellung	
CO1 -> F01	- 0 (ohne RF1)
CO1 -> F02	- 1 (mit AF1)
CO1 -> F03	- 1 (mit RüF1)
CO4 -> F01	- 1 (mit SF1)
CO4 -> F02	- 0 (ohne SF2)
CO5 -> F07	- 0 (ohne Störmeldung an Kl. 43)
CO5 -> F34, F35	<p>Funktion AA1 (0 bis 10 V), AA2 (PWM):</p> <ul style="list-style-type: none"> - Stellsignal Y1 (RK1) - Bedarfsanforderung - SLP-Drehzahl - ZP-Drehzahl - Außentemperatur <div style="display: flex; justify-content: space-between; margin-top: 10px;"> <div></div> <div> <p>mit CO1 -> F18 - 1</p> <p>mit CO4 -> F21 - 1</p> <p>mit CO4 -> F25 - 1</p> <p>mit CO5 -> F23 - 1</p> <p>Richtung „Ausgang“</p> </div> </div>

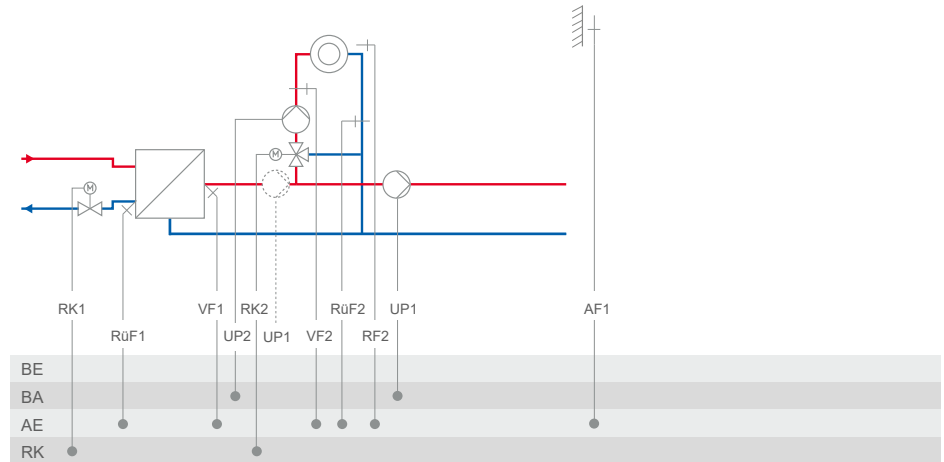
Anhang A (Konfigurationshinweise)

Anlage 2.4



Anlage	2.4
	<p>Anlage </p>
Werkseinstellung	
CO1 -> F01	- 0 (ohne RF1)
CO1 -> F02	- 1 (mit AF1)
CO1 -> F03	- 1 (mit RüF1)
CO4 -> F01	- 1 (mit SF1)
CO4 -> F02	- 1 (mit SF2)
CO4 -> F05	- 0 (ohne VF4)
CO5 -> F07	- 0 (ohne Störmeldung an Kl. 43)
CO5 -> F34, F35	<p>Funktion AA1 (0 bis 10 V), AA2 (PWM):</p> <ul style="list-style-type: none"> - Stellsignal Y1 (RK1) - Bedarfsanforderung - SLP-Drehzahl - ZP-Drehzahl - Außentemperatur <p style="text-align: right;">mit CO1 -> F18 - 1 mit CO4 -> F21 - 1 mit CO4 -> F25 - 1 mit CO5 -> F23 - 1 Richtung „Ausgang“</p>

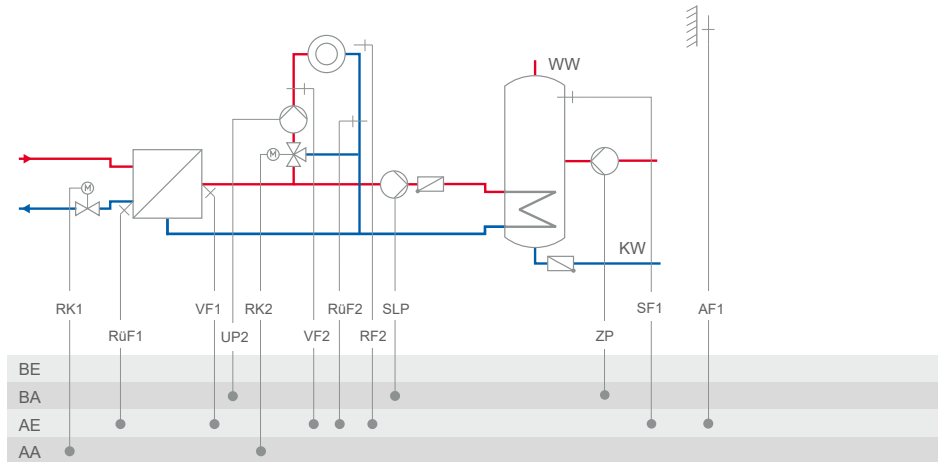
Anlage 3.0



Anlage	3.0
	<p>Anlage 3.0</p>
Werkseinstellung	
CO1 -> F02	- 1 (mit AF1)
CO1 -> F03	- 1 (mit RüF1)
CO2 -> F01	- 0 (ohne RF2)
CO2 -> F02	- 1 (mit AF1)
CO2 -> F03	0 (ohne RüF2)
CO5 -> F07	- 0 (ohne Störmeldung an Kl. 37)
CO5 -> F14	- 0 (UP1 nur während der externen Bedarfsverarbeitung aktiv)
CO5 -> F34, F35	<p>Funktion AA1 (0 bis 10 V), AA2 (PWM):</p> <ul style="list-style-type: none"> - Stellsignal Y1 (RK1) - Stellsignal Y1 (RK1) - Bedarfsanforderung - Außentemperatur <p style="text-align: right;">mit CO1 -> F18 - 1 mit CO5 -> F23 - 1 Richtung „Ausgang“</p>

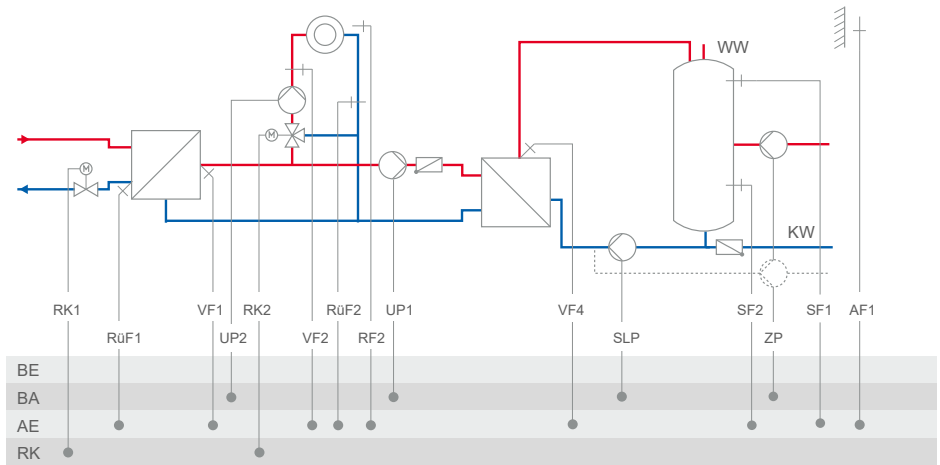
Anhang A (Konfigurationshinweise)

Anlage 3.1

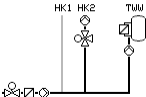


Anlage	3.1
	<p>Anlage 3.1</p>
Werkseinstellung	
CO1 -> F01	- 0 (ohne RF1)
CO1 -> F02	- 1 (mit AF1)
CO1 -> F03	- 1 (mit RüF1)
CO2 -> F01	- 0 (ohne RF2)
CO2 -> F02	- 1 (mit AF1)
CO2 -> F03	- 0 (ohne RüF2)
CO4 -> F01	- 1 (mit SF1)
CO4 -> F02	- 0 (ohne SF2)
CO5 -> F07	- 0 (ohne Störmeldung an Kl. 46)
CO5 -> F34, F35	<p>Funktion AA1 (0 bis 10 V), AA2 (PWM):</p> <ul style="list-style-type: none"> - Stellsignal Y1 (RK1) - Stellsignal Y2 (RK2) - Bedarfsanforderung - SLP-Drehzahl - ZP-Drehzahl - Außentemperatur <div style="display: flex; justify-content: space-between; margin-top: 10px;"> <div> <p>mit CO1 -> F18 - 1</p> <p>mit CO4 -> F21 - 1</p> <p>mit CO4 -> F25 - 1</p> <p>mit CO5 -> F23 - 1</p> <p>Richtung „Ausgang“</p> </div> </div>

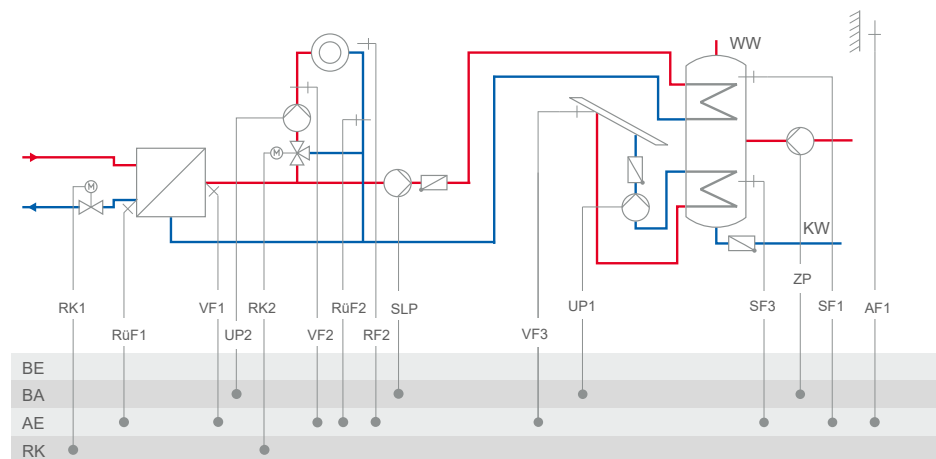
Anlage 3.2



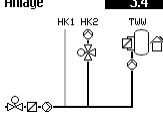
Anhang A (Konfigurationshinweise)

Anlage	3.2
	<p>Anlage 3.2</p> 
Werkseinstellung	
CO1 -> F01	- 0 (ohne RF1)
CO1 -> F02	- 1 (mit AF1)
CO1 -> F03	- 1 (mit RüF1)
CO2 -> F01	- 0 (ohne RF2)
CO2 -> F02	- 1 (mit AF1)
CO2 -> F03	- 0 (ohne RüF2)
CO4 -> F01	- 1 (mit SF1)
CO4 -> F02	- 1 (mit SF2)
CO4 -> F05	- 0 (ohne VF4)
CO4 -> F10	- 0 (TWW Zirkulationsrücklauf in Speicher)
CO5 -> F07	- 0 (ohne Störmeldung an Kl. 46)
CO5 -> F34, F35	<p>Funktion AA1 (0 bis 10 V), AA2 (PWM):</p> <ul style="list-style-type: none"> - Stellsignal Y1 (RK1) - Stellsignal Y2 (RK2) - Bedarfsanforderung mit CO1 -> F18 - 1 - SLP-Drehzahl mit CO4 -> F21 - 1 - ZP-Drehzahl mit CO4 -> F25 - 1 - Außentemperatur mit CO5 -> F23 - 1 <p style="text-align: right;">Richtung „Ausgang“</p>

Anlage 3.3

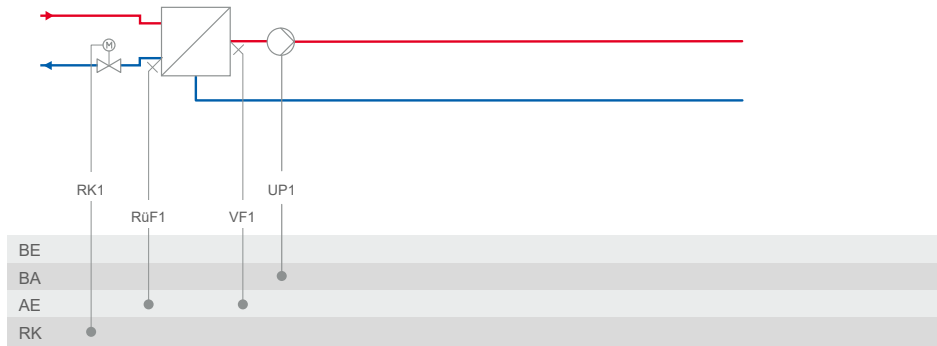


<p>Anlage</p>	<p>3.3</p> <p>Anlage 3.3</p>
<p>Werkseinstellung</p>	
<p>CO1 -> F01</p>	<p>- 0 (ohne RF1)</p>
<p>CO1 -> F02</p>	<p>- 1 (mit AF1)</p>
<p>CO1 -> F03</p>	<p>- 1 (mit RuF1)</p>
<p>CO2 -> F01</p>	<p>- 0 (ohne RF2)</p>
<p>CO2 -> F02</p>	<p>- 1 (mit AF1)</p>
<p>CO2 -> F03</p>	<p>- 0 (ohne RuF2)</p>
<p>CO4 -> F01</p>	<p>- 1 (mit SF1)</p>
<p>CO4 -> F02</p>	<p>- 0 (ohne SF2)</p>
<p>CO5 -> F07</p>	<p>- 0 (ohne Störmeldung an Kl. 46)</p>
<p>CO5 -> F34, F35</p>	<p>Funktion AA1 (0 bis 10 V), AA2 (PWM):</p> <ul style="list-style-type: none"> - Stellsignal Y1 (RK1) - Stellsignal Y2 (RK2) - Bedarfsanforderung - SLP-Drehzahl - ZP-Drehzahl - Außentemperatur <p style="text-align: right;">mit CO1 -> F18 - 1 mit CO4 -> F21 - 1 mit CO4 -> F25 - 1 mit CO5 -> F23 - 1 Richtung „Ausgang“</p>

Anlage	3.4
	<p>Anlage 3.4</p> 
Werkseinstellung	
CO1 -> F01	- 0 (ohne RF1)
CO1 -> F02	- 1 (mit AF1)
CO1 -> F03	- 1 (mit RÜF1)
CO2 -> F01	- 0 (ohne RF2)
CO2 -> F02	- 1 (mit AF1)
CO2 -> F03	- 0 (ohne RÜF2)
CO4 -> F01	- 1 (mit SF1)
CO4 -> F02	- 0 (ohne SF2)
CO4 -> F05	- 0 (ohne VF4)
CO4 -> F10	- 0 (TWW Zirkulationsrücklauf in Speicher)
CO5 -> F07	- 0 (ohne Störmeldung an Kl. 46)
CO5 -> F34, F35	<p>Funktion AA1 (0 bis 10 V), AA2 (PWM):</p> <ul style="list-style-type: none"> - Stellsignal Y1 (RK1) - Stellsignal Y2 (RK2) - Bedarfsanforderung mit CO1 -> F18 - 1 - SLP-Drehzahl mit CO4 -> F21 - 1 - ZP-Drehzahl mit CO4 -> F25 - 1 - Außentemperatur mit CO5 -> F23 - 1 <p style="text-align: right;">Richtung „Ausgang“</p>

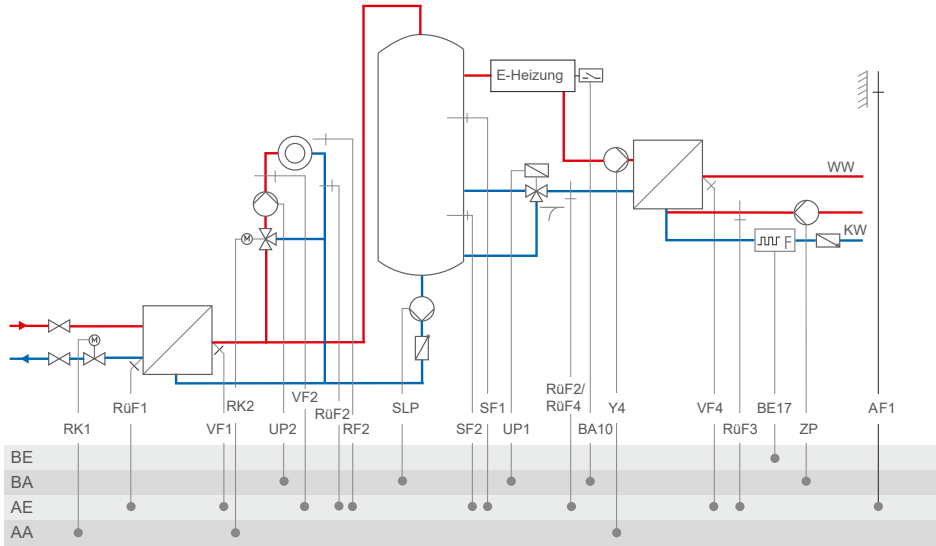
Anhang A (Konfigurationshinweise)

Anlage 3.5

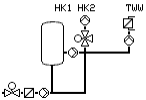


Anlage	3.5
	<p>Anlage 3.5</p>
Hinweis:	Regelung und UP1 sind nur während der externen Bedarfsverarbeitung aktiv.
Werkseinstellung	
CO1 -> F03	- 1 (mit RUF1)
CO5 -> F07	- 0 (ohne Störmeldung an Kl. 43)
CO5 -> F34, F35	<p>Funktion AA1 (0 bis 10 V), AA2 (PWM):</p> <ul style="list-style-type: none"> - Stellsignal Y1 (RK1) - Bedarfsanforderung <p style="text-align: right;">mit CO1 -> F18 - 1</p>

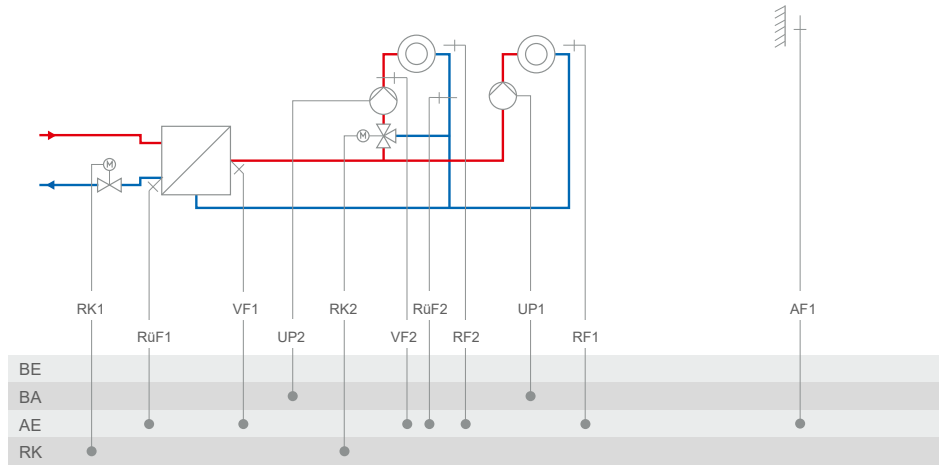
Anlage 3.9



Anhang A (Konfigurationshinweise)

Anlage	3.9
	<p>Anlage </p>
Werkseinstellung	
CO1 -> F02	- 1 (mit AF1)
CO1 -> F03	- 1 (mit RÜF1)
CO1 -> F06	- 1 (mit SF2)
CO2 -> F01	- 0 (ohne RF2)
CO2 -> F02	- 1 (mit AF1)
CO2 -> F03	- 0 (ohne RÜF2 in RK2)
CO4 -> F03	- 0 (ohne RÜF2/RÜF4)
CO4 -> F04	- 0 (ohne Fließdruckschalter)
CO4 -> F14	- 0 (ohne RÜF3)
CO5 -> F07	- 0 (ohne Störmeldung an Kl. 46)
CO5 -> F34, F35	<p>Funktion AA1 (0 bis 10 V), AA2 (PWM):</p> <ul style="list-style-type: none"> - Stellsignal Y1 (RK1) - Stellsignal Y2 (RK2) - Stellsignal Y4 - SLP-Drehzahl - ZP-Drehzahl - Bedarfsanforderung - Außentemperatur <p style="text-align: right;">mit CO1 -> F21 - 1 mit CO4 -> F25 - 1 mit CO1 -> F18 - 1 mit CO5 -> F23 - 1 Richtung „Ausgang“</p>

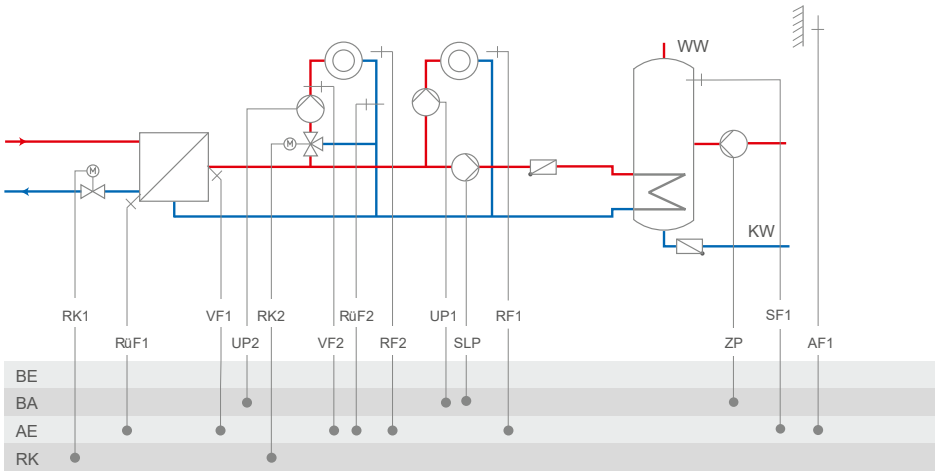
Anlage 4.0



Anlage	4.0
Werkseinstellung	
CO1 -> F01	- 0 (ohne RF1)
CO1 -> F02	- 1 (mit AF1)
CO1 -> F03	- 1 (mit RüF1)
CO2 -> F01	- 0 (ohne RF2)
CO2 -> F02	- 1 (mit AF1)
CO2 -> F03	- 0 (ohne RüF2)
CO5 -> F07	- 0 (ohne Störmeldung an Kl. 37)
CO5 -> F34, F35	Funktion AA1 (0 bis 10 V), AA2 (PWM): <ul style="list-style-type: none"> - Stellsignal Y1 (RK1) - Stellsignal Y2 (RK2) - Bedarfsanforderung - Außentemperatur
	mit CO1 -> F18 - 1 mit CO5 -> F23 - 1 Richtung „Ausgang“

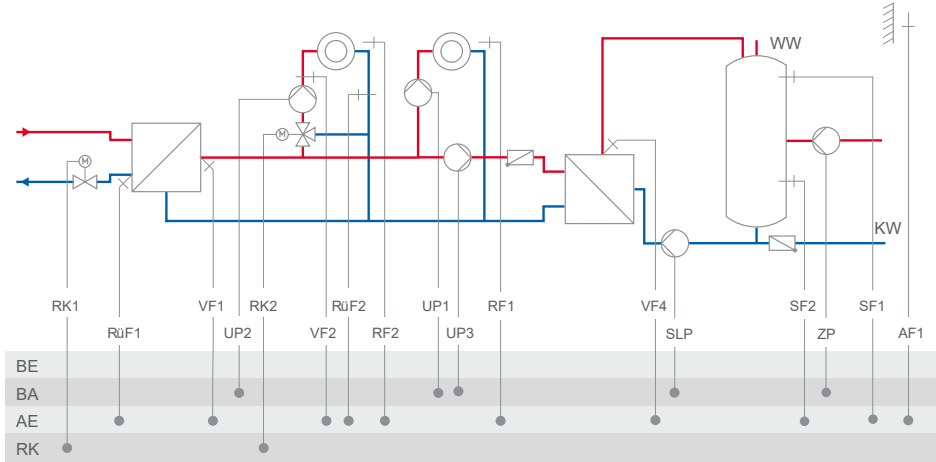
Anhang A (Konfigurationshinweise)

Anlage 4.1

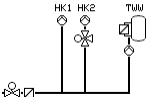


Anlage	4.1
Werkseinstellung	
CO1 -> F01	- 0 (ohne RF1)
CO1 -> F02	- 1 (mit AF1)
CO1 -> F03	- 1 (mit RuF1)
CO2 -> F01	- 0 (ohne RF2)
CO2 -> F02	- 1 (mit AF1)
CO2 -> F03	- 0 (ohne RuF2)
CO4 -> F01	- 1 (mit SF1)
CO4 -> F02	- 0 (ohne SF2)
CO5 -> F07	- 0 (ohne Störmeldung an Kl. 46)
CO5 -> F34, F35	Funktion AA1 (0 bis 10 V), AA2 (PWM): <ul style="list-style-type: none"> - Stellsignal Y1 (RK1) - Stellsignal Y2 (RK2) - Bedarfsanforderung - SLP-Drehzahl - ZP-Drehzahl - Außentemperatur <div style="display: flex; justify-content: space-between; margin-top: 10px;"> <div></div> <div> mit CO1 -> F18 - 1 mit CO4 -> F21 - 1 mit CO4 -> F25 - 1 mit CO5 -> F23 - 1 Richtung „Ausgang“ </div> </div>

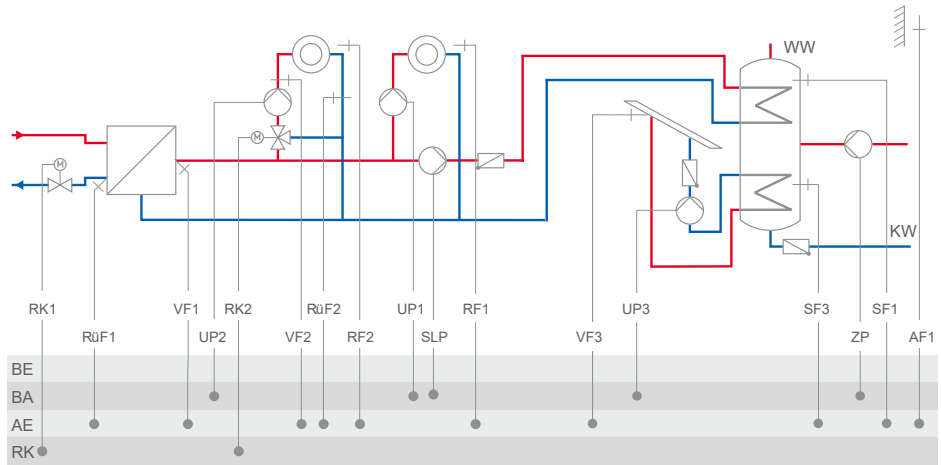
Anlage 4.2



Anhang A (Konfigurationshinweise)

Anlage	4.2
	<p>Anlage 4.2</p> 
Werkseinstellung	
CO1 -> F01	- 0 (ohne RF1)
CO1 -> F02	- 1 (mit AF1)
CO1 -> F03	- 1 (mit RüF1)
CO2 -> F01	- 0 (ohne RF2)
CO2 -> F02	- 1 (mit AF1)
CO2 -> F03	- 0 (ohne RüF2)
CO4 -> F01	- 1 (mit SF1)
CO4 -> F02	- 1 (mit SF2)
CO4 -> F05	- 0 (ohne VF4)
CO5 -> F07	- 0 (ohne Störmeldung an Kl. 46)
CO5 -> F34, F35	<p>Funktion AA1 (0 bis 10 V), AA2 (PWM):</p> <ul style="list-style-type: none"> - Stellsignal Y1 (RK1) - Stellsignal Y2 (RK2) - Bedarfsanforderung mit CO1 -> F18 - 1 - SLP-Drehzahl mit CO4 -> F21 - 1 - ZP-Drehzahl mit CO4 -> F25 - 1 - Außentemperatur mit CO5 -> F23 - 1 <p style="text-align: right;">Richtung „Ausgang“</p>

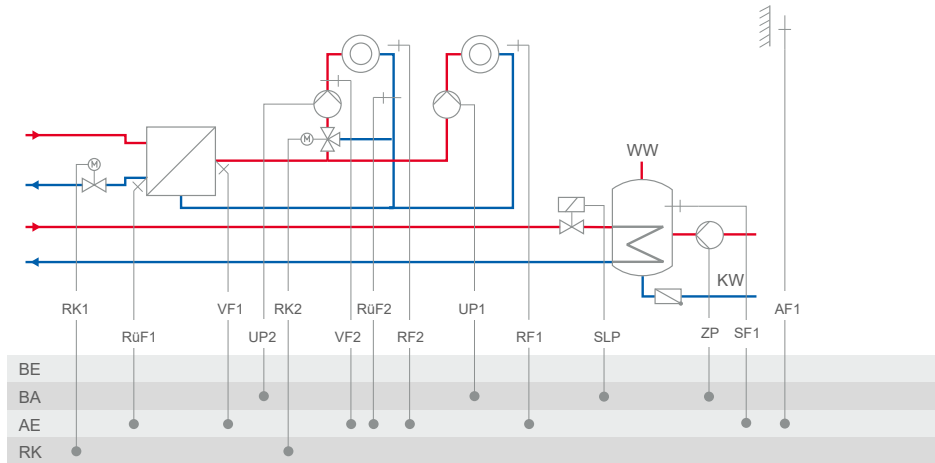
Anlage 4.3



Anlage		4.3	
Werkseinstellung			
CO1 -> F01		- 0 (ohne RF1)	
CO1 -> F02		- 1 (mit AF1)	
CO1 -> F03		- 1 (mit RüF1)	
CO2 -> F01		- 0 (ohne RF2)	
CO2 -> F02		- 1 (mit AF1)	
CO2 -> F03		- 0 (ohne RüF2)	
CO4 -> F01		- 1 (mit SF1)	
CO4 -> F02		- 0 (ohne SF2)	
CO5 -> F07		- 0 (ohne Störmeldung an Kl. 46)	
CO5 -> F34, F35		Funktion AA1 (0 bis 10 V), AA2 (PWM): <ul style="list-style-type: none"> - Stellsignal Y1 (RK1) - Stellsignal Y2 (RK2) - Bedarfsanforderung - SLP-Drehzahl - ZP-Drehzahl - Außentemperatur 	mit CO1 -> F18 - 1 mit CO4 -> F21 - 1 mit CO4 -> F25 - 1 mit CO5 -> F23 - 1 Richtung „Ausgang“

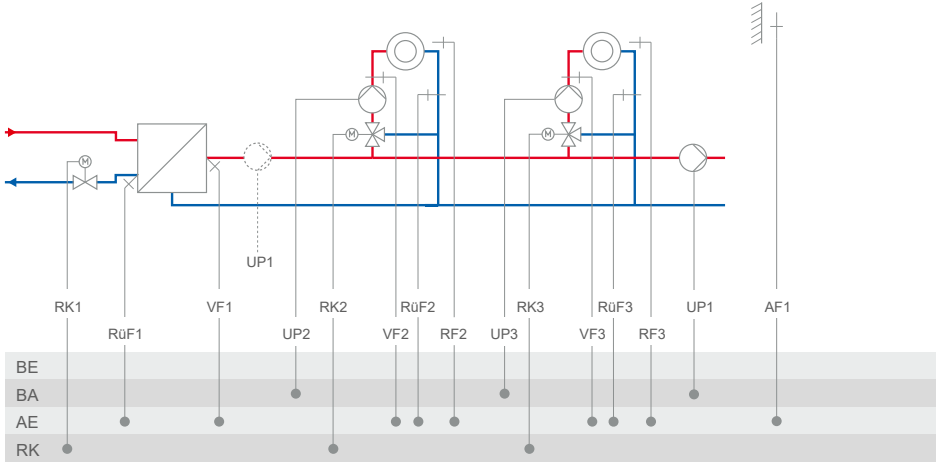
Anhang A (Konfigurationshinweise)

Anlage 4.5

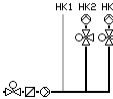


Anlage	4.5
	<p>Anlage 4.5</p>
Werkseinstellung	
CO1 -> F01	- 0 (ohne RF1)
CO1 -> F02	- 1 (mit AF1)
CO1 -> F03	- 1 (mit RüF1)
CO2 -> F01	- 0 (ohne RF2)
CO2 -> F02	- 1 (mit AF1)
CO2 -> F03	- 0 (ohne RüF2)
CO4 -> F01	- 1 (mit SF1)
CO4 -> F02	- 0 (ohne SF2)
CO5 -> F07	- 0 (ohne Störmeldung an Kl. 46)
CO5 -> F34, F35	<p>Funktion AA1 (0 bis 10 V), AA2 (PWM):</p> <ul style="list-style-type: none"> - Stellsignal Y1 (RK1) - Stellsignal Y2 (RK2) - Bedarfsanforderung - ZP-Drehzahl - Außentemperatur <p style="text-align: right;">mit CO1 -> F18 - 1 mit CO4 -> F25 - 1 mit CO5 -> F23 - 1 Richtung „Ausgang“</p>

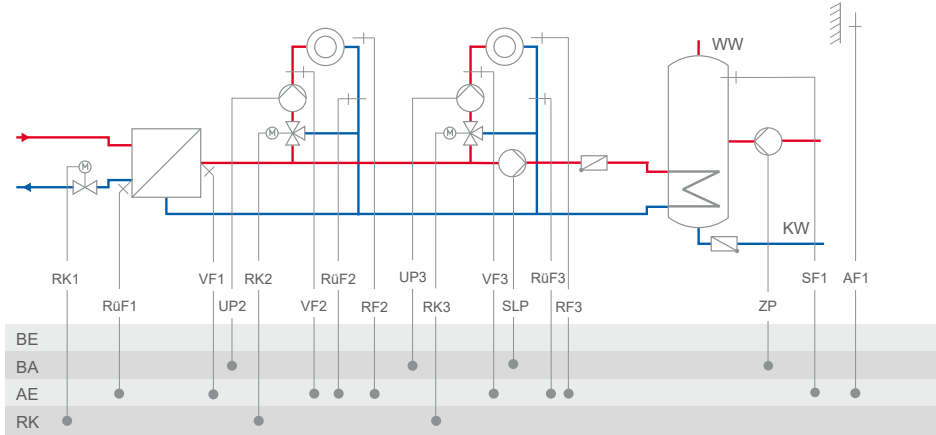
Anlage 5.0



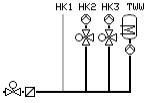
Anhang A (Konfigurationshinweise)

Anlage	5.0
	<p>Anlage 5.0</p> 
<p>RK2: CO2 -> F02 - 0 = Festwertregelung; CO2 -> F02 - 1, Auswahl AF1 = witterungsgeführte Regelung mit AF1; CO2 -> F02 - 1, Auswahl AF2 = witterungsgeführte Regelung mit AF2 RK3: CO3 -> F02 - 0 = Festwertregelung; CO3 -> F02 - 1, Auswahl AF1 = witterungsgeführte Regelung mit AF1; CO3 -> F02 - 1, Auswahl AF2 = witterungsgeführte Regelung mit AF2</p>	
Werkseinstellung	
CO1 -> F01	- 0 (ohne RF1)
CO1 -> F02	- 1 (mit AF1)
CO1 -> F03	- 1 (mit RüF1)
CO2 -> F01	- 0 (ohne RF2)
CO2 -> F02	- 1 (mit AF1)
CO2 -> F03	- 0 (ohne RüF2)
CO3 -> F01	- 0 (ohne RF3)
CO3 -> F02	- 1 (mit AF1)
CO3 -> F03	- 0 (ohne RüF3)
CO5 -> F07	- 0 (ohne Störmeldung an Kl. 37)
CO5 -> F14	- 0 (UP1 nur während der externen Bedarfsverarbeitung aktiv)
CO5 -> F34, F35	<p>Funktion AA1 (0 bis 10 V), AA2 (PWM):</p> <ul style="list-style-type: none"> - Stellsignal Y1 (RK1) - Stellsignal Y2 (RK2) - Stellsignal Y3 (RK3) - Bedarfsanforderung - Außentemperatur <p style="text-align: right;">mit CO1 -> F18 - 1 mit CO5 -> F23 - 1 Richtung „Ausgang“</p>

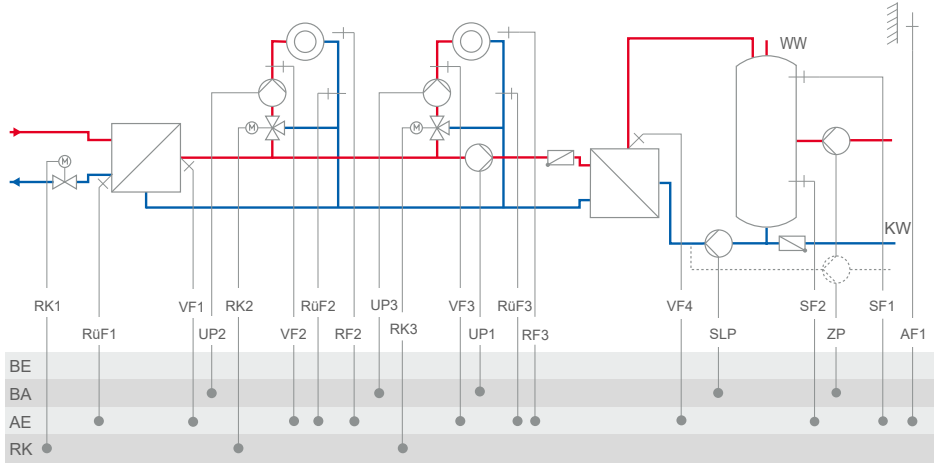
Anlage 5.1



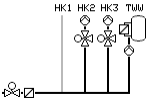
Anhang A (Konfigurationshinweise)

Anlage	5.1
	<p data-bbox="395 225 437 240">Anlage</p> 
<p data-bbox="70 360 960 453"> RK2: CO2 -> F02 - 0 = Festwertregelung; CO2 -> F02 - 1, Auswahl AF1 = witterungsgeführte Regelung mit AF1; CO2 -> F02 - 1, Auswahl AF2 = witterungsgeführte Regelung mit AF2 RK3: CO3 -> F02 - 0 = Festwertregelung; CO3 -> F02 - 1, Auswahl AF1 = witterungsgeführte Regelung mit AF1; CO3 -> F02 - 1, Auswahl AF2 = witterungsgeführte Regelung mit AF2 </p>	
Werkseinstellung	
CO1 -> F01	- 0 (ohne RF1)
CO1 -> F02	- 1 (mit AF1)
CO1 -> F03	- 1 (mit RüF1)
CO2 -> F01	- 0 (ohne RF2)
CO2 -> F02	- 1 (mit AF1)
CO2 -> F03	- 0 (ohne RüF2)
CO3 -> F01	- 0 (ohne RF2)
CO3 -> F02	- 1 (mit AF1)
CO3 -> F03	- 0 (ohne RüF2)
CO4 -> F01	- 1 (mit SF1)
CO4 -> F02	- 0 (ohne SF2)
CO5 -> F34, F35	<p data-bbox="395 834 717 850">Funktion AA1 (0 bis 10 V), AA2 (PWM):</p> <ul style="list-style-type: none"> <li data-bbox="527 863 706 879">- Stellsignal Y1 (RK1) <li data-bbox="527 895 706 911">- Stellsignal Y2 (RK2) <li data-bbox="527 927 706 943">- Stellsignal Y3 (RK3) <li data-bbox="527 959 956 975">- Bedarfsanforderung mit CO1 -> F18 - 1 <li data-bbox="527 991 956 1007">- SLP-Drehzahl mit CO4 -> F21 - 1 <li data-bbox="527 1023 956 1038">- ZP-Drehzahl mit CO4 -> F25 - 1 <li data-bbox="527 1054 956 1070">- Außentemperatur mit CO5 -> F23 - 1 <p data-bbox="804 1074 956 1090">Richtung „Ausgang“</p>

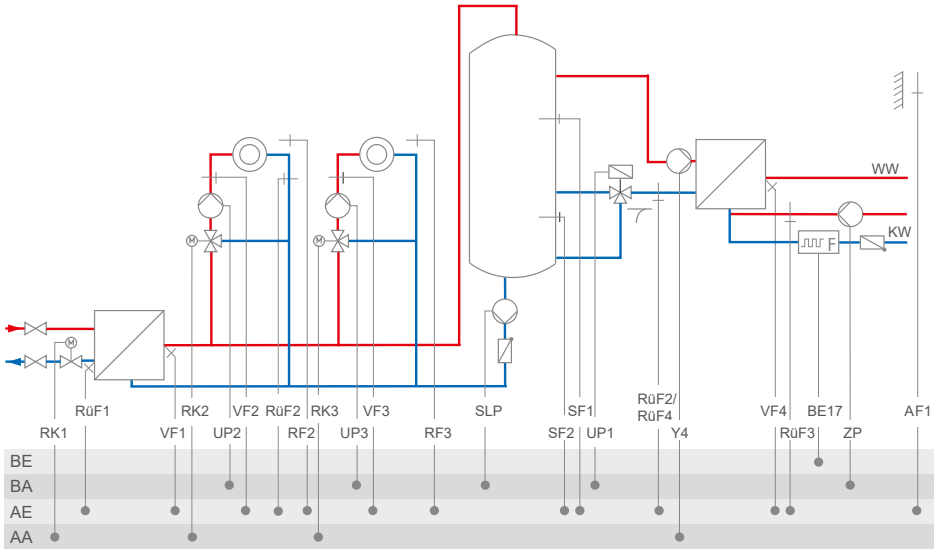
Anlage 5.2



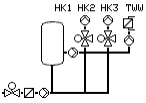
Anhang A (Konfigurationshinweise)

Anlage	5.2
	<p>Anlage 5.2</p> 
<p>RK2: CO2 -> F02 - 0 = Festwertregelung; CO2 -> F02 - 1, Auswahl AF1 = witterungsgeführte Regelung mit AF1; CO2 -> F02 - 1, Auswahl AF2 = witterungsgeführte Regelung mit AF2 RK3: CO3 -> F02 - 0 = Festwertregelung; CO3 -> F02 - 1, Auswahl AF1 = witterungsgeführte Regelung mit AF1; CO3 -> F02 - 1, Auswahl AF2 = witterungsgeführte Regelung mit AF2</p>	
Werkseinstellung	
CO1 -> F01	- 0 (ohne RF1)
CO1 -> F02	- 1 (mit AF1)
CO1 -> F03	- 1 (mit RüF1)
CO2 -> F01	- 0 (ohne RF2)
CO2 -> F02	- 1 (mit AF1)
CO2 -> F03	- 0 (ohne RüF2)
CO3 -> F01	- 0 (ohne RF3)
CO3 -> F02	- 1 (mit AF1)
CO3 -> F03	- 0 (ohne RüF3)
CO4 -> F01	- 1 (mit SF1)
CO4 -> F02	- 1 (mit SF2)
CO4 -> F05	- 0 (ohne VF4)
CO4 -> F10	- 0 (TWW Zirkulationsrücklauf in Speicher)
CO5 -> F34, F35	<p>Funktion AA1 (0 bis 10 V), AA2 (PWM):</p> <ul style="list-style-type: none"> - Stellsignal Y1 (RK1) - Stellsignal Y2 (RK2) - Stellsignal Y3 (RK3) - Bedarfsanforderung mit CO1 -> F18 - 1 - SLP-Drehzahl mit CO4 -> F21 - 1 - ZP-Drehzahl mit CO4 -> F25 - 1 - Außentemperatur mit CO5 -> F23 - 1 <p style="text-align: right;">Richtung „Ausgang“</p>

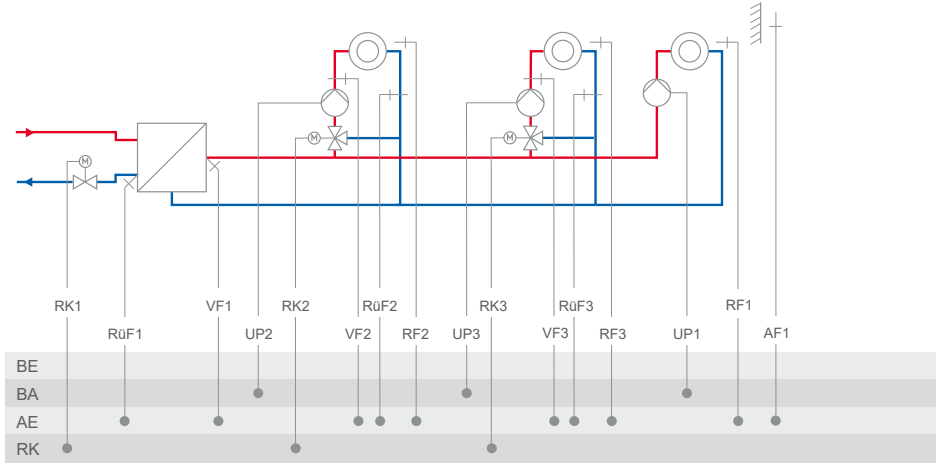
Anlage 5.9



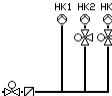
Anhang A (Konfigurationshinweise)

Anlage	5.9
	<p>Anlage 5.9</p> 
<p>RK2: CO2 -> F02 - 0 = Festwertregelung; CO2 -> F02 - 1, Auswahl AF1 = witterungsgeführte Regelung mit AF1; CO2 -> F02 - 1, Auswahl AF2 = witterungsgeführte Regelung mit AF2 RK3: CO3 -> F02 - 0 = Festwertregelung; CO3 -> F02 - 1, Auswahl AF1 = witterungsgeführte Regelung mit AF1; CO3 -> F02 - 1, Auswahl AF2 = witterungsgeführte Regelung mit AF2</p>	
Werkseinstellung	
CO1 -> F02	- 1 (mit AF1)
CO1 -> F03	- 1 (mit RüF1)
CO1 -> F06	- 1 (mit SF2)
CO2 -> F01	- 0 (ohne RF2)
CO2 -> F02	- 1 (mit AF1)
CO2 -> F03	- 0 (ohne RüF2 in RK2)
CO3 -> F01	- 0 (ohne RF3)
CO3 -> F02	- 1 (mit AF1)
CO4 -> F03	- 0 (ohne RüF2/RüF4)
CO4 -> F04	- 0 (ohne Fließdruckschalter)
CO4 -> F14	- 0 (ohne RüF3)
CO5 -> F34, F35	<p>Funktion AA1 (0 bis 10 V), AA2 (PWM):</p> <ul style="list-style-type: none"> - Stellsignal Y1 (RK1) - Stellsignal Y2 (RK2) - Stellsignal Y3 (RK3) - Stellsignal Y4 - SLP-Drehzahl mit CO1 -> F21 - 1 - ZP-Drehzahl mit CO4 -> F25 - 1 - Bedarfsanforderung mit CO1 -> F18 - 1 - Außentemperatur mit CO5 -> F23 - 1 <p style="text-align: right;">Richtung „Ausgang“</p>

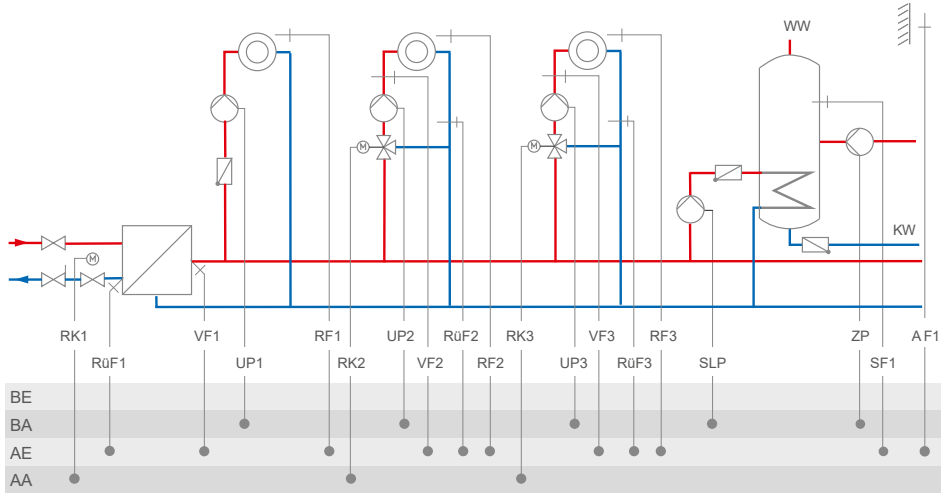
Anlage 6.0



Anhang A (Konfigurationshinweise)

Anlage	6.0
	<p>Anlage 6.0</p> 
<p>RK2: CO2 -> F02 - 0 = Festwertregelung; CO2 -> F02 - 1, Auswahl AF1 = witterungsgeführte Regelung mit AF1; CO2 -> F02 - 1, Auswahl AF2 = witterungsgeführte Regelung mit AF2 RK3: CO3 -> F02 - 0 = Festwertregelung; CO3 -> F02 - 1, Auswahl AF1 = witterungsgeführte Regelung mit AF1; CO3 -> F02 - 1, Auswahl AF2 = witterungsgeführte Regelung mit AF2</p>	
Werkseinstellung	
CO1 -> F01	- 0 (ohne RF1)
CO1 -> F02	- 1 (mit AF1)
CO1 -> F03	- 1 (mit RüF1)
CO2 -> F01	- 0 (ohne RF2)
CO2 -> F02	- 1 (mit AF1)
CO2 -> F03	- 0 (ohne RüF2)
CO3 -> F01	- 0 (ohne RF3)
CO3 -> F02	- 1 (mit AF1)
CO3 -> F03	- 0 (ohne RüF3)
CO5 -> F07	- 0 (ohne Störmeldung an Kl. 37)
CO5 -> F34, F35	<p>Funktion AA1 (0 bis 10 V), AA2 (PWM):</p> <ul style="list-style-type: none"> - Stellsignal Y1 (RK1) - Stellsignal Y2 (RK2) - Stellsignal Y3 (RK3) - Bedarfsanforderung - Außentemperatur <p style="text-align: right;">mit CO1 -> F18 - 1 mit CO5 -> F23 - 1 Richtung „Ausgang“</p>

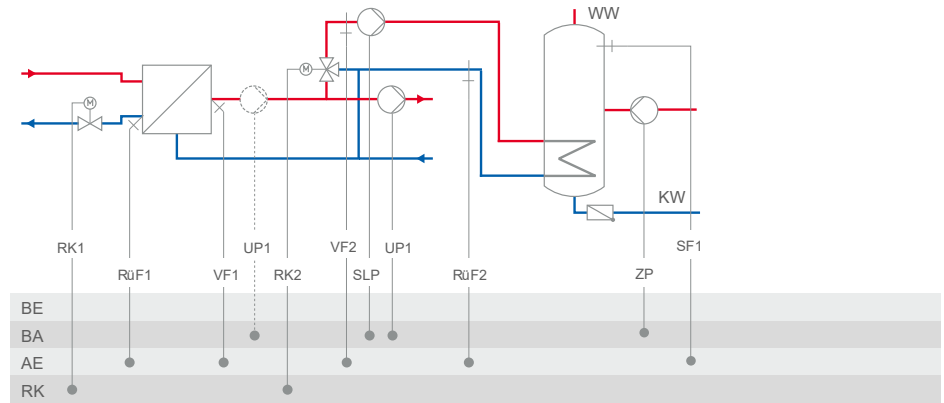
Anlage 6.1



Anhang A (Konfigurationshinweise)

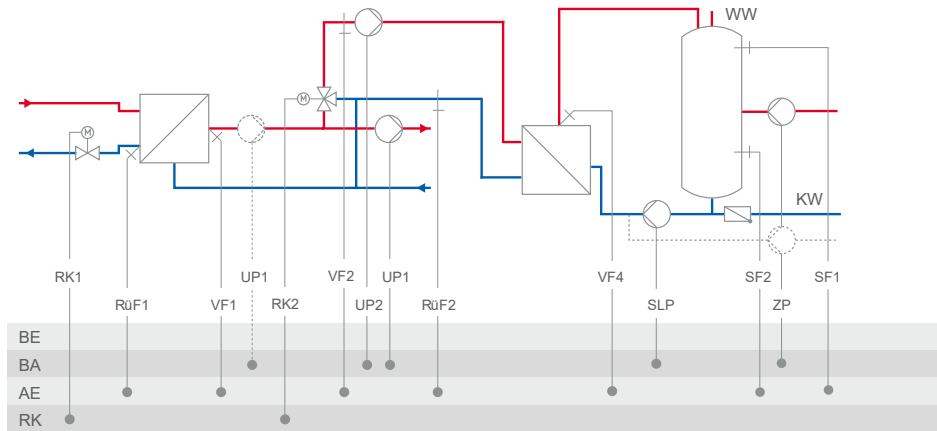
Anlage	6.1
	<p>Anlage 6.1</p>
<p>RK2: CO2 -> F02 - 0 = Festwertregelung; CO2 -> F02 - 1, Auswahl AF1 = witterungsgeführte Regelung mit AF1; CO2 -> F02 - 1, Auswahl AF2 = witterungsgeführte Regelung mit AF2 RK3: CO3 -> F02 - 0 = Festwertregelung; CO3 -> F02 - 1, Auswahl AF1 = witterungsgeführte Regelung mit AF1; CO3 -> F02 - 1, Auswahl AF2 = witterungsgeführte Regelung mit AF2</p>	
Werkseinstellung	
CO1 -> F01	- 0 (ohne RF1)
CO1 -> F02	- 1 (mit AF1)
CO1 -> F03	- 1 (mit RüF1)
CO2 -> F01	- 0 (ohne RF2)
CO2 -> F02	- 1 (mit AF1)
CO2 -> F03	- 0 (ohne RüF2)
CO3 -> F01	- 0 (ohne RF3)
CO3 -> F02	- 1 (mit AF1)
CO3 -> F03	- 0 (ohne RüF3)
CO4 -> F01	- 1 (mit SF1)
CO4 -> F02	- 0 (ohne SF2)
CO5 -> F34, F35	<p>Funktion AA1 (0 bis 10 V), AA2 (PWM):</p> <ul style="list-style-type: none"> - Stellsignal Y1 (RK1) - Stellsignal Y2 (RK2) - Stellsignal Y3 (RK3) - Bedarfsanforderung mit CO1 -> F18 - 1 - SLP-Drehzahl mit CO4 -> F21 - 1 - ZP-Drehzahl mit CO4 -> F25 - 1 - Außentemperatur mit CO5 -> F23 - 1 <p style="text-align: right;">Richtung „Ausgang“</p>

Anlage 7.1



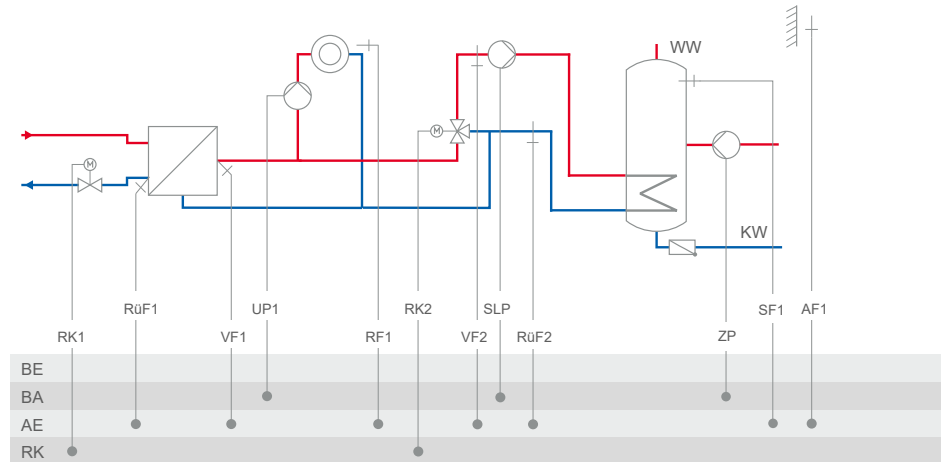
Anlage	7.1
	<p>Anlage 7.1</p>
Werkseinstellung	
CO1 -> F01	- 0 (ohne RF1)
CO1 -> F02	- 0 (ohne AF1)
CO1 -> F03	- 1 (mit RüF1)
CO4 -> F01	- 1 (mit SF1)
CO4 -> F02	- 0 (ohne SF2)
CO4 -> F03	- 0 (ohne RüF2)
CO5 -> F07	- 0 (ohne Störmeldung an Kl. 46)
CO5 -> F14	- 0 (UP1 nur während der externen Bedarfsverarbeitung aktiv)
CO5 -> F34, F35	<p>Funktion AA1 (0 bis 10 V), AA2 (PWM):</p> <ul style="list-style-type: none"> - Stellsignal Y1 (RK1) - Stellsignal Y2 (RK2) - Bedarfsanforderung mit CO1 -> F18 - 1 - SLP-Drehzahl mit CO4 -> F21 - 1 - ZP-Drehzahl mit CO4 -> F25 - 1

Anlage 7.2



Anlage	7.2
Werkseinstellung	
CO1 -> F01	- 0 (ohne RF1)
CO1 -> F02	- 0 (ohne AF1)
CO1 -> F03	- 1 (mit RüF1)
CO4 -> F01	- 1 (mit SF1)
CO4 -> F02	- 1 (mit SF2)
CO4 -> F03	- 0 (ohne RüF2)
CO4 -> F05	- 0 (ohne VF4; VF2 dann i. d. R. an Messposition von VF4)
CO4 -> F10	- 0 (TWW Zirkulationsrücklauf in Speicher)
CO5 -> F07	- 0 (ohne Störmeldung an Kl. 46)
CO5 -> F14	- 0 (UP1 nur während der externen Bedarfsverarbeitung aktiv)
CO5 -> F34, F35	Funktion AA1 (0 bis 10 V), AA2 (PWM): <ul style="list-style-type: none"> - Stellsignal Y1 (RK1) - Stellsignal Y2 (RK2) - Bedarfsanforderung - SLP-Drehzahl - ZP-Drehzahl <div style="display: flex; justify-content: flex-end; margin-top: 10px;"> <div style="margin-right: 20px;">mit CO1 -> F18 - 1</div> <div style="margin-right: 20px;">mit CO4 -> F21 - 1</div> <div>mit CO4 -> F25 - 1</div> </div>

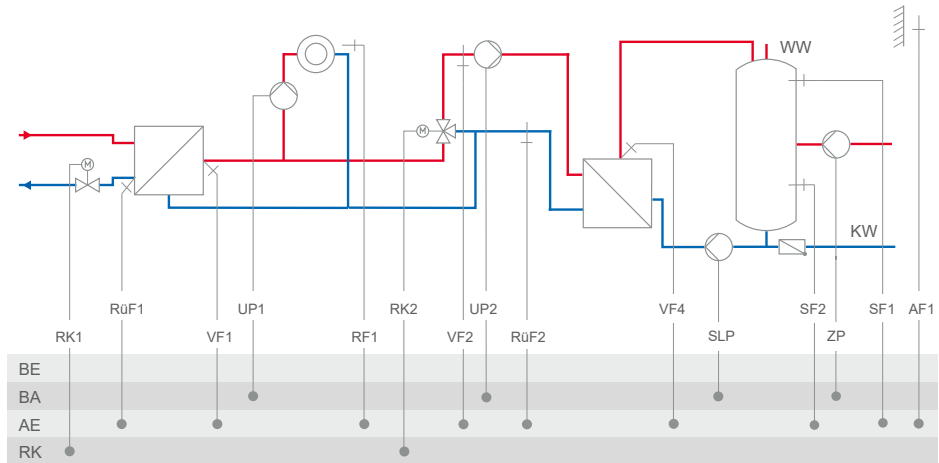
Anlage 8.1



Anlage	8.1
	<p>Anlage 8.1</p>
Werkseinstellung	
CO1 -> F01	- 0 (ohne RF1)
CO1 -> F02	- 1 (mit AF1)
CO1 -> F03	- 1 (mit RüF1)
CO4 -> F01	- 1 (mit SF1)
CO4 -> F02	- 0 (ohne SF2)
CO4 -> F03	- 0 (ohne RüF2)
CO5 -> F07	- 0 (ohne Störmeldung an Kl. 46)
CO5 -> F34, F35	<p>Funktion AA1 (0 bis 10 V), AA2 (PWM):</p> <ul style="list-style-type: none"> - Stellsignal Y1 (RK1) - Stellsignal Y2 (RK2) - Bedarfsanforderung - SLP-Drehzahl - ZP-Drehzahl - Außentemperatur <div style="display: flex; justify-content: space-between; margin-top: 10px;"> <div></div> <div> <p>mit CO1 -> F18 - 1</p> <p>mit CO4 -> F21 - 1</p> <p>mit CO4 -> F25 - 1</p> <p>mit CO5 -> F23 - 1</p> <p>Richtung „Ausgang“</p> </div> </div>

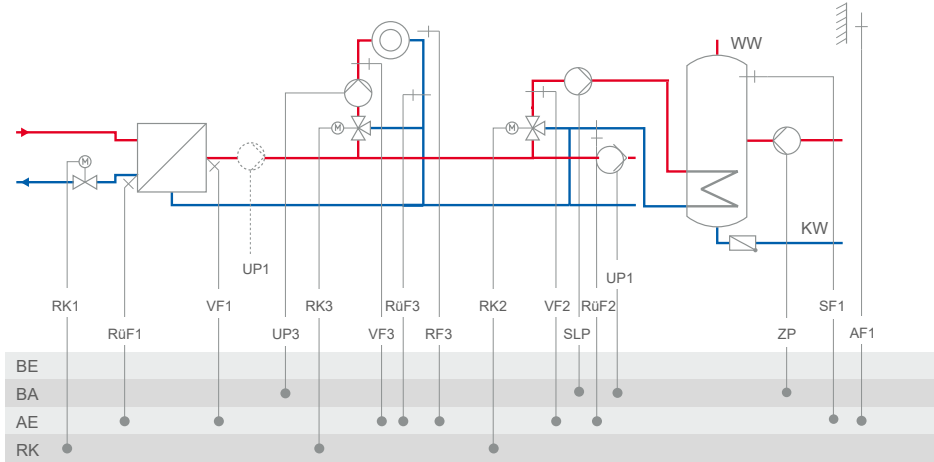
Anhang A (Konfigurationshinweise)

Anlage 8.2



Anlage	8.2
	<p>Anlage 8.2</p>
Werkseinstellung	
CO1 -> F01	- 0 (ohne RF1)
CO1 -> F02	- 1 (mit AF1)
CO1 -> F03	- 1 (mit RUF1)
CO4 -> F01	- 1 (mit SF1)
CO4 -> F02	- 1 (mit SF2)
CO4 -> F03	- 0 (ohne RUF2)
CO4 -> F05	- 0 (ohne VF4; VF2 dann i. d. R. an Messposition von VF4)
CO5 -> F07	- 0 (ohne Störmeldung an Kl. 46)
CO5 -> F34, F35	<p>Funktion AA1 (0 bis 10 V), AA2 (PWM):</p> <ul style="list-style-type: none"> - Stellsignal Y1 (RK1) - Stellsignal Y2 (RK2) - Bedarfsanforderung - SLP-Drehzahl - ZP-Drehzahl - Außentemperatur <p style="text-align: right;">mit CO1 -> F18 - 1 mit CO4 -> F21 - 1 mit CO4 -> F25 - 1 mit CO5 -> F23 - 1 Richtung „Ausgang“</p>

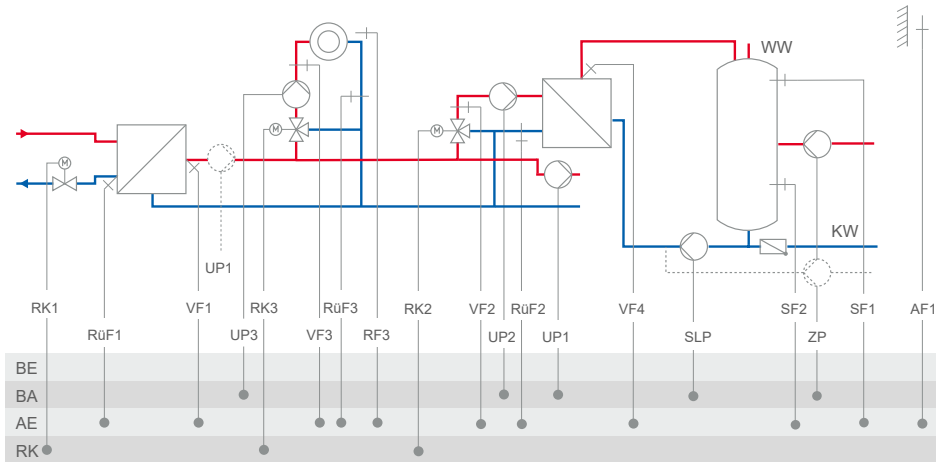
Anlage 9.1



Anhang A (Konfigurationshinweise)

Anlage		9.1
		<p>Anlage</p>
<p>RK3: CO3 -> F02 - 0 = Festwertregelung; CO3 -> F02 - 1, Auswahl AF1 = witterungsgeführte Regelung mit AF1; CO3 -> F02 - 1, Auswahl AF2 = witterungsgeführte Regelung mit AF2</p>		
Werkseinstellung		
CO1 -> F01	- 0 (ohne RF1)	
CO1 -> F02	- 1 (mit AF1)	
CO1 -> F03	- 1 (mit RüF1)	
CO3 -> F01	- 0 (ohne RF3)	
CO3 -> F02	- 1 (mit AF1)	
CO3 -> F03	- 0 (ohne RüF3)	
CO4 -> F01	- 1 (mit SF1)	
CO4 -> F02	- 0 (ohne SF2)	
CO4 -> F03	- 0 (ohne RüF2)	
CO5 -> F14	- 0 (UP1 nur während der externen Bedarfsverarbeitung aktiv)	
CO5 -> F34, F35	<p>Funktion AA1 (0 bis 10 V), AA2 (PWM):</p> <ul style="list-style-type: none"> - Stellsignal Y1 (RK1) - Stellsignal Y2 (RK2) - Stellsignal Y3 (RK3) - Bedarfsanforderung mit CO1 -> F18 - 1 - SLP-Drehzahl mit CO4 -> F21 - 1 - ZP-Drehzahl mit CO4 -> F25 - 1 - Außentemperatur mit CO5 -> F23 - 1 <p>Richtung „Ausgang“</p>	

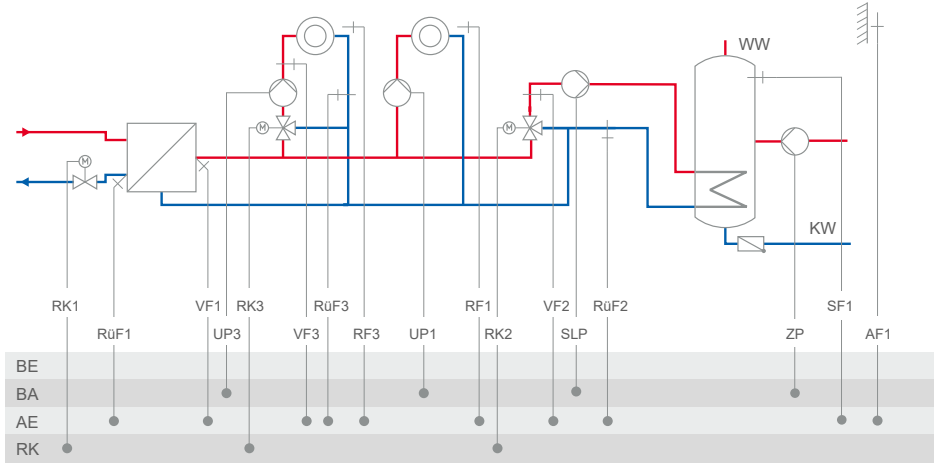
Anlage 9.2



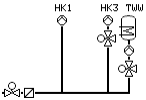
Anhang A (Konfigurationshinweise)

Anlage		9.2
		<p>Anlage</p>
<p>RK3: CO3 -> F02 - 0 = Festwertregelung; CO3 -> F02 - 1, Auswahl AF1 = witterungsgeführte Regelung mit AF1; CO3 -> F02 - 1, Auswahl AF2 = witterungsgeführte Regelung mit AF2</p>		
Werkseinstellung		
CO1 -> F01	- 0 (ohne RF1)	
CO1 -> F02	- 1 (mit AF1)	
CO1 -> F03	- 1 (mit RüF1)	
CO3 -> F01	- 0 (ohne RF3)	
CO3 -> F02	- 1 (mit AF1)	
CO3 -> F03	- 0 (ohne RüF3)	
CO4 -> F01	- 1 (mit SF1)	
CO4 -> F02	- 1 (mit SF2)	
CO4 -> F03	- 0 (ohne RüF2)	
CO4 -> F05	- 0 (ohne VF4; VF2 dann i. d. R. an Messposition von VF4)	
CO4 -> F10	- 0 (TWW Zirkulationsrücklauf in Speicher)	
CO5 -> F14	- 0 (UP1 nur während der externen Bedarfsverarbeitung aktiv)	
CO5 -> F34, F35	<p>Funktion AA1 (0 bis 10 V), AA2 (PWM):</p> <ul style="list-style-type: none"> - Stellsignal Y1 (RK1) - Stellsignal Y2 (RK2) - Stellsignal Y3 (RK3) - Bedarfsanforderung mit CO1 -> F18 - 1 - SLP-Drehzahl mit CO4 -> F21 - 1 - ZP-Drehzahl mit CO4 -> F25 - 1 - Außentemperatur mit CO5 -> F23 - 1 <p>Richtung „Ausgang“</p>	

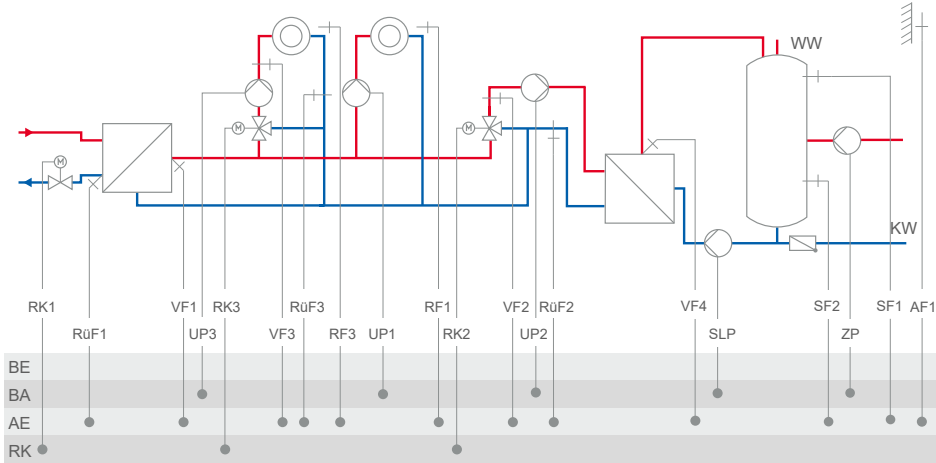
Anlage 9.5



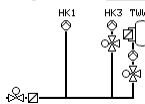
Anhang A (Konfigurationshinweise)

Anlage	9.5
	<p>Anlage 9.5</p> 
<p>RK3: CO3 -> F02 - 0 = Festwertregelung; CO3 -> F02 - 1, Auswahl AF1 = witterungsgeführte Regelung mit AF1; CO3 -> F02 - 1, Auswahl AF2 = witterungsgeführte Regelung mit AF2</p>	
Werkseinstellung	
CO1 -> F01	- 0 (ohne RF1)
CO1 -> F02	- 1 (mit AF1)
CO1 -> F03	- 1 (mit RüF1)
CO3 -> F01	- 0 (ohne RF3)
CO3 -> F02	- 1 (mit AF1)
CO3 -> F03	- 0 (ohne RüF3)
CO4 -> F01	- 1 (mit SF1)
CO4 -> F02	- 0 (ohne SF2)
CO4 -> F03	- 0 (ohne RüF2)
CO5 -> F34, F35	<p>Funktion AA1 (0 bis 10 V), AA2 (PWM):</p> <ul style="list-style-type: none"> - Stellsignal Y1 (RK1) - Stellsignal Y2 (RK2) - Stellsignal Y3 (RK3) - Bedarfsanforderung mit CO1 -> F18 - 1 - SLP-Drehzahl mit CO4 -> F21 - 1 - ZP-Drehzahl mit CO4 -> F25 - 1 - Außentemperatur mit CO5 -> F23 - 1 <p style="text-align: right;">Richtung „Ausgang“</p>

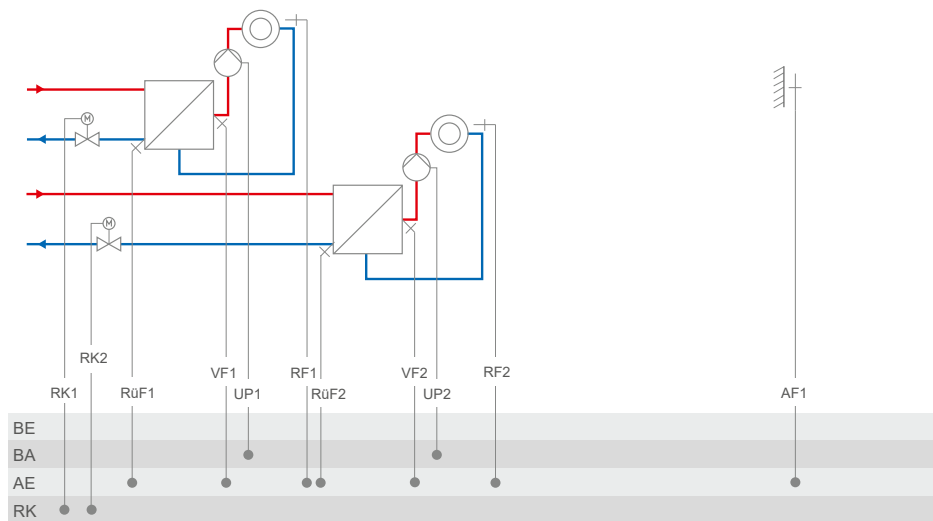
Anlage 9.6



Anhang A (Konfigurationshinweise)

Anlage		9.6
		<p>Anlage 9.6</p> 
<p>RK3: CO3 -> F02 - 0 = Festwertregelung; CO3 -> F02 - 1, Auswahl AF1 = witterungsgeführte Regelung mit AF1; CO3 -> F02 - 1, Auswahl AF2 = witterungsgeführte Regelung mit AF2</p>		
Werkseinstellung		
CO1 -> F01	- 0 (ohne RF1)	
CO1 -> F02	- 1 (mit AF1)	
CO1 -> F03	- 1 (mit RüF1)	
CO3 -> F01	- 0 (ohne RF3)	
CO3 -> F02	- 1 (mit AF1)	
CO3 -> F03	- 0 (ohne RüF3)	
CO4 -> F01	- 1 (mit SF1)	
CO4 -> F02	- 1 (mit SF2)	
CO4 -> F03	- 0 (ohne RüF2)	
CO4 -> F05	- 0 (ohne VF4; VF2 dann i. d. R. an Messposition von VF4)	
CO5 -> F34, F35	<p>Funktion AA1 (0 bis 10 V), AA2 (PWM):</p> <ul style="list-style-type: none"> - Stellsignal Y1 (RK1) - Stellsignal Y2 (RK2) - Stellsignal Y3 (RK3) - Bedarfsanforderung mit CO1 -> F18 - 1 - SLP-Drehzahl mit CO4 -> F21 - 1 - ZP-Drehzahl mit CO4 -> F25 - 1 - Außentemperatur mit CO5 -> F23 - 1 <p>Richtung „Ausgang“</p>	

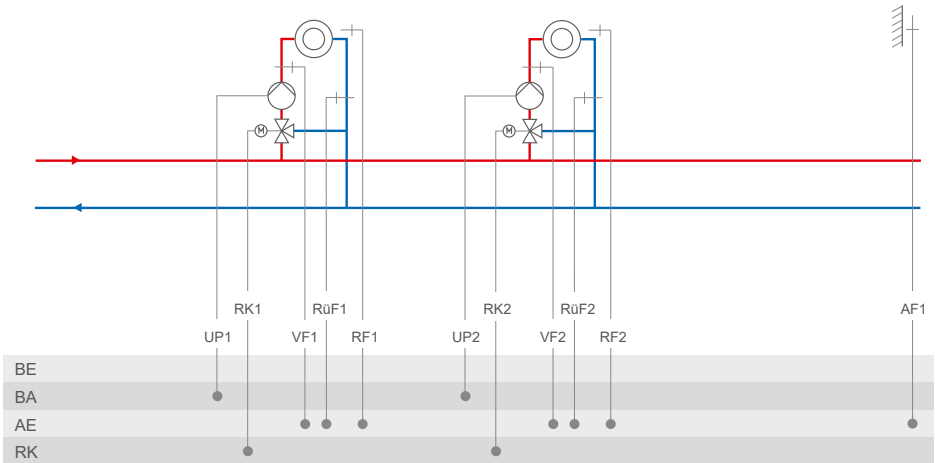
Anlage 10.0-1



Anlage	10.0-1
	<p>Anlage 10.0-1</p>
<p>RK2: CO2 -> F02 - 0 = Festwertregelung; CO2 -> F02 - 1, Auswahl AF1 = witterungsgeführte Regelung mit AF1; CO2 -> F02 - 1, Auswahl AF2 = witterungsgeführte Regelung mit AF2</p>	
Werkseinstellung	
CO1 -> F01	- 0 (ohne RF1)
CO1 -> F02	- 1 (mit AF1)
CO1 -> F03	- 1 (mit RüF1)
CO2 -> F01	- 0 (ohne RF2)
CO2 -> F02	- 1 (mit AF1)
CO2 -> F03	- 1 (mit RüF2)
CO5 -> F07	- 0 (ohne Störmeldung an Kl. 37)
CO5 -> F34, F35	<p>Funktion AA1 (0 bis 10 V), AA2 (PWM):</p> <ul style="list-style-type: none"> - Stellsignal Y1 (RK1) - Stellsignal Y2 (RK2) - Bedarfsanforderung - Außentemperatur <p style="text-align: right;">mit CO1 -> F18 - 1 mit CO5 -> F23 - 1 Richtung „Ausgang“</p>

Anhang A (Konfigurationshinweise)

Anlage 10.0-2

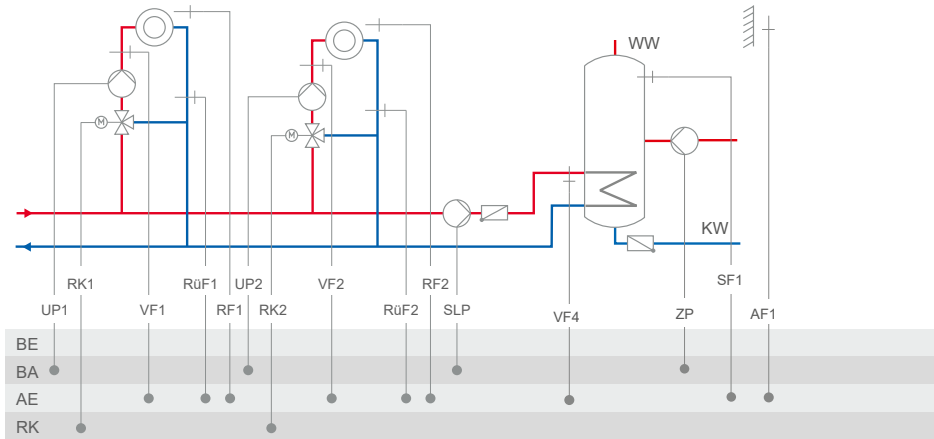


Anlage	10.0-2
	Anlage 10.0-2
RK2: CO2 -> F02 - 0 = Festwertregelung; CO2 -> F02 - 1, Auswahl AF1 = witterungsgeführte Regelung mit AF1; CO2 -> F02 - 1, Auswahl AF2 = witterungsgeführte Regelung mit AF2	
Werkseinstellung	
CO1 -> F01	- 0 (ohne RF1)
CO1 -> F02	- 1 (mit AF1)
CO1 -> F03	- 1 (mit RüF1)
CO2 -> F01	- 0 (ohne RF2)
CO2 -> F02	- 1 (mit AF1)
CO2 -> F03	- 1 (mit RüF2)
CO5 -> F07	- 0 (ohne Störmeldung an Kl. 37)
CO5 -> F34, F35	Funktion AA1 (0 bis 10 V), AA2 (PWM): <ul style="list-style-type: none"> - Stellsignal Y1 (RK1) - Stellsignal Y2 (RK2) - Bedarfsanforderung - Außentemperatur <div style="text-align: right;"> mit CO1 -> F18 - 1 mit CO5 -> F23 - 1 Richtung „Ausgang“ </div>

Anhang A (Konfigurationshinweise)

Anlage		10.1-1
		<p>Anlage 10.1-1</p>
<p>RK2: CO2 -> F02 - 0 = Festwertregelung; CO2 -> F02 - 1, Auswahl AF1 = witterungsgeführte Regelung mit AF1; CO2 -> F02 - 1, Auswahl AF2 = witterungsgeführte Regelung mit AF2</p>		
Werkseinstellung		
CO1 -> F01	- 0 (ohne RF1)	
CO1 -> F02	- 1 (mit AF1)	
CO1 -> F03	- 0 (ohne RüF1)	
CO2 -> F01	- 0 (ohne RF2)	
CO2 -> F02	- 1 (mit AF1)	
CO2 -> F03	- 0 (ohne RüF2)	
CO4 -> F01	- 1 (mit SF1)	
CO4 -> F02	- 0 (ohne SF2)	
CO4 -> F05	- 0 (ohne VF4)	
CO5 -> F07	- 0 (ohne Störmeldung an Kl. 46)	
CO5 -> F34, F35	<p>Funktion AA1 (0 bis 10 V), AA2 (PWM):</p> <ul style="list-style-type: none"> - Stellsignal Y1 (RK1) - Stellsignal Y2 (RK2) - Bedarfsanforderung - ZP-Drehzahl - Außentemperatur <p style="text-align: right;">mit CO1 -> F18 - 1 mit CO4 -> F25 - 1 mit CO5 -> F23 - 1 Richtung „Ausgang“</p>	

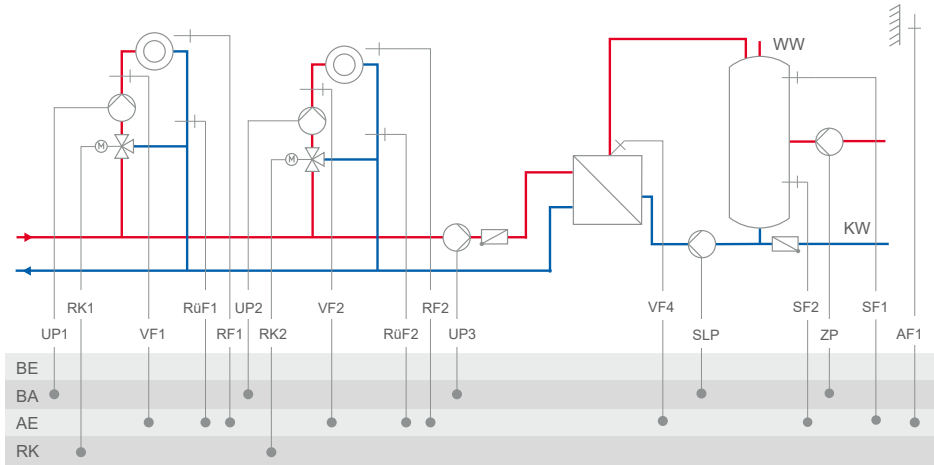
Anlage 10.1-2



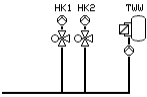
Anhang A (Konfigurationshinweise)

Anlage		10.1-2
		<p>Anlage 10.1-2</p>
<p>RK2: CO2 -> F02 - 0 = Festwertregelung; CO2 -> F02 - 1, Auswahl AF1 = witterungsgeführte Regelung mit AF1; CO2 -> F02 - 1, Auswahl AF2 = witterungsgeführte Regelung mit AF2</p>		
Werkseinstellung		
CO1 -> F01	- 0 (ohne RF1)	
CO1 -> F02	- 1 (mit AF1)	
CO1 -> F03	- 0 (ohne RüF1)	
CO2 -> F01	- 0 (ohne RF2)	
CO2 -> F02	- 1 (mit AF1)	
CO2 -> F03	- 0 (ohne RüF2)	
CO4 -> F01	- 1 (mit SF1)	
CO4 -> F02	- 0 (ohne SF2)	
CO4 -> F05	- 0 (ohne VF4)	
CO5 -> F07	- 0 (ohne Störmeldung an Kl. 46)	
CO5 -> F34, F35	<p>Funktion AA1 (0 bis 10 V), AA2 (PWM):</p> <ul style="list-style-type: none"> - Stellsignal Y1 (RK1) - Stellsignal Y2 (RK2) - Bedarfsanforderung - ZP-Drehzahl - Außentemperatur <p style="text-align: right;">mit CO1 -> F18 - 1 mit CO4 -> F25 - 1 mit CO5 -> F23 - 1 Richtung „Ausgang“</p>	

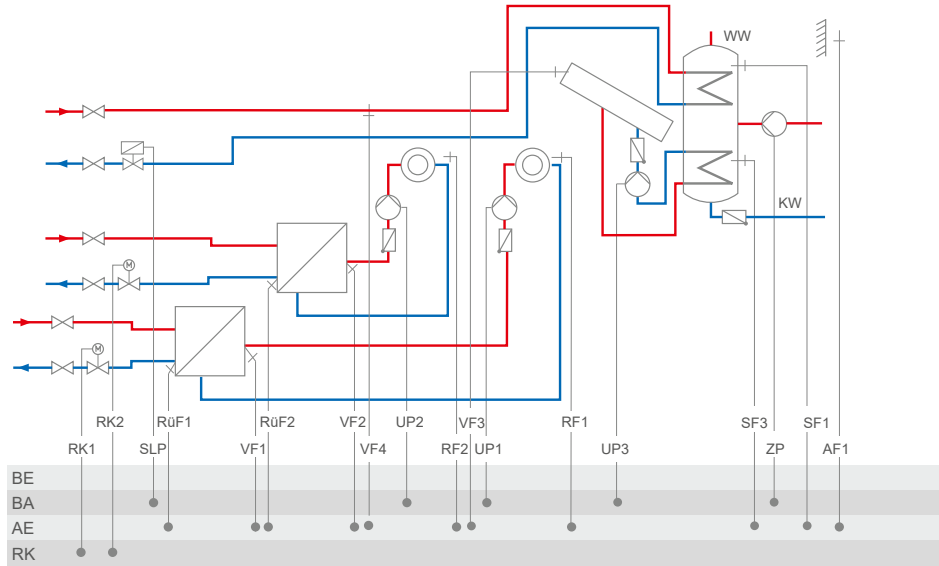
Anlage 10.2



Anhang A (Konfigurationshinweise)

Anlage	10.2
	<p>Anlage 10.2</p> 
<p>RK2: CO2 -> F02 - 0 = Festwertregelung; CO2 -> F02 - 1, Auswahl AF1 = witterungsgeführte Regelung mit AF1; CO2 -> F02 - 1, Auswahl AF2 = witterungsgeführte Regelung mit AF2</p>	
Werkseinstellung	
CO1 -> F01	- 0 (ohne RF1)
CO1 -> F02	- 1 (mit AF1)
CO1 -> F03	- 0 (ohne RüF1)
CO2 -> F01	- 0 (ohne RF2)
CO2 -> F02	- 1 (mit AF1)
CO2 -> F03	- 0 (ohne RüF2)
CO4 -> F01	- 1 (mit SF1)
CO4 -> F02	- 1 (mit SF2)
CO4 -> F05	- 0 (ohne VF4)
CO5 -> F07	- 0 (ohne Störmeldung an Kl. 46)
CO5 -> F34, F35	<p>Funktion AA1 (0 bis 10 V), AA2 (PWM):</p> <ul style="list-style-type: none"> - Stellsignal Y1 (RK1) - Stellsignal Y2 (RK2) - Bedarfsanforderung mit CO1 -> F18 - 1 - SLP-Drehzahl mit CO4 -> F21 - 1 - ZP-Drehzahl mit CO4 -> F25 - 1 - Außentemperatur mit CO5 -> F23 - 1 <p style="text-align: right;">Richtung „Ausgang“</p>

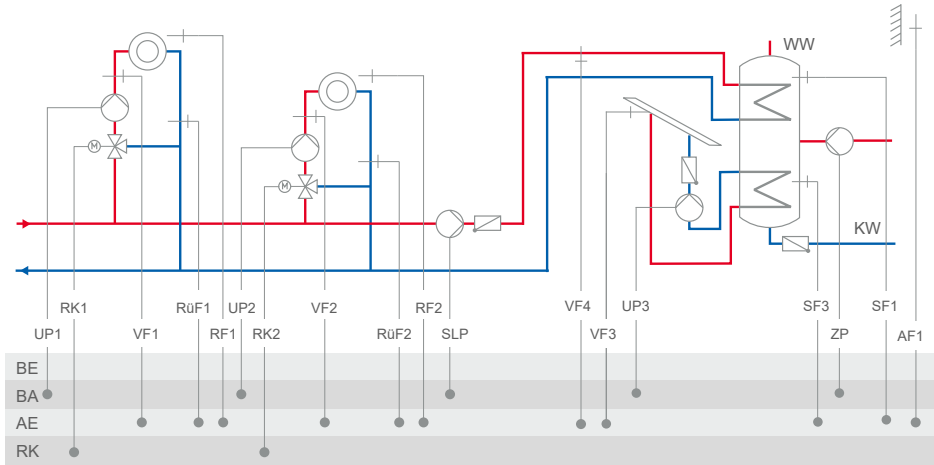
Anlage 10.3-1



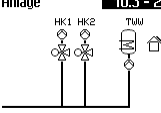
Anhang A (Konfigurationshinweise)

Anlage		10.3-1
		<p>Anlage 10.3-1</p>
<p>RK2: CO2 -> F02 - 0 = Festwertregelung; CO2 -> F02 - 1, Auswahl AF1 = witterungsgeführte Regelung mit AF1; CO2 -> F02 - 1, Auswahl AF2 = witterungsgeführte Regelung mit AF2</p>		
Werkseinstellung		
CO1 -> F01	- 0 (ohne RF1)	
CO1 -> F02	- 1 (mit AF1)	
CO1 -> F03	- 0 (ohne RüF1)	
CO2 -> F01	- 0 (ohne RF2)	
CO2 -> F02	- 1 (mit AF1)	
CO2 -> F03	- 0 (ohne RüF2)	
CO4 -> F01	- 1 (mit SF1)	
CO4 -> F02	- 0 (ohne SF2)	
CO4 -> F05	- 0 (ohne VF4)	
CO5 -> F07	- 0 (ohne Störmeldung an Kl. 46)	
CO5 -> F34, F35	<p>Funktion AA1 (0 bis 10 V), AA2 (PWM):</p> <ul style="list-style-type: none"> - Stellsignal Y1 (RK1) - Stellsignal Y2 (RK2) - Bedarfsanforderung - ZP-Drehzahl - Außentemperatur <p style="text-align: right;">mit CO1 -> F18 - 1 mit CO4 -> F25 - 1 mit CO5 -> F23 - 1 Richtung „Ausgang“</p>	

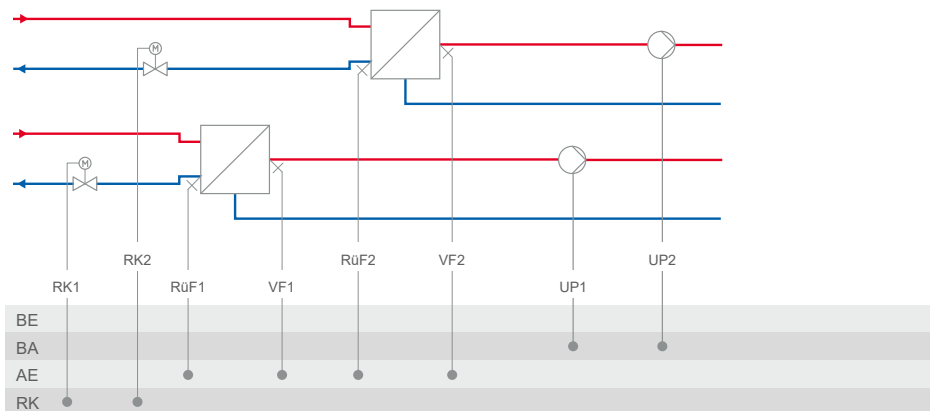
Anlage 10.3-2



Anhang A (Konfigurationshinweise)

Anlage		10.3-2
		<p>Anlage 10.3-2</p> 
<p>RK2: CO2 -> F02 - 0 = Festwertregelung; CO2 -> F02 - 1, Auswahl AF1 = witterungsgeführte Regelung mit AF1; CO2 -> F02 - 1, Auswahl AF2 = witterungsgeführte Regelung mit AF2</p>		
Werkseinstellung		
CO1 -> F01	- 0 (ohne RF1)	
CO1 -> F02	- 1 (mit AF1)	
CO1 -> F03	- 0 (ohne RüF1)	
CO2 -> F01	- 0 (ohne RF2)	
CO2 -> F02	- 1 (mit AF1)	
CO2 -> F03	- 0 (ohne RüF2)	
CO4 -> F01	- 1 (mit SF1)	
CO4 -> F02	- 0 (ohne SF2)	
CO4 -> F05	- 0 (ohne VF4)	
CO5 -> F07	- 0 (ohne Störmeldung an Kl. 46)	
CO5 -> F34, F35	<p>Funktion AA1 (0 bis 10 V), AA2 (PWM):</p> <ul style="list-style-type: none"> - Stellsignal Y1 (RK1) - Stellsignal Y2 (RK2) - Bedarfsanforderung mit CO1 -> F18 - 1 - SLP-Drehzahl mit CO4 -> F21 - 1 - ZP-Drehzahl mit CO4 -> F25 - 1 - Außentemperatur mit CO5 -> F23 - 1 <p>Richtung „Ausgang“</p>	

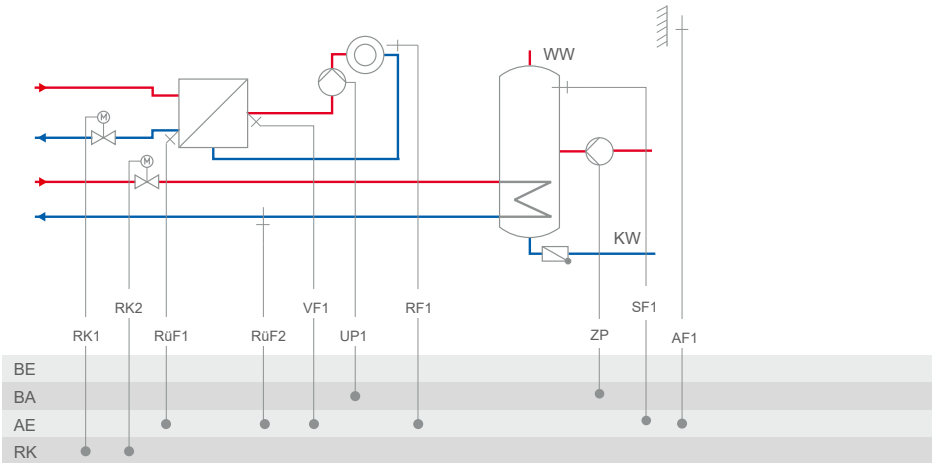
Anlage 10.5



Anlage	10.5
	Anlage 10.5
Werkseinstellung	
CO1 -> F02	- 0 (ohne AF1)
CO1 -> F03	- 1 (mit RüF1)
CO2 -> F02	- 0 (ohne AF1)
CO2 -> F03	- 1 (mit RüF2)
CO5 -> F07	- 0 (ohne Störmeldung an Kl. 37)
CO5 -> F34, F35	Funktion AA1 (0 bis 10 V), AA2 (PWM): – Stellsignal Y1 (RK1) – Stellsignal Y2 (RK2) – Bedarfsanforderung mit CO1 -> F18 - 1

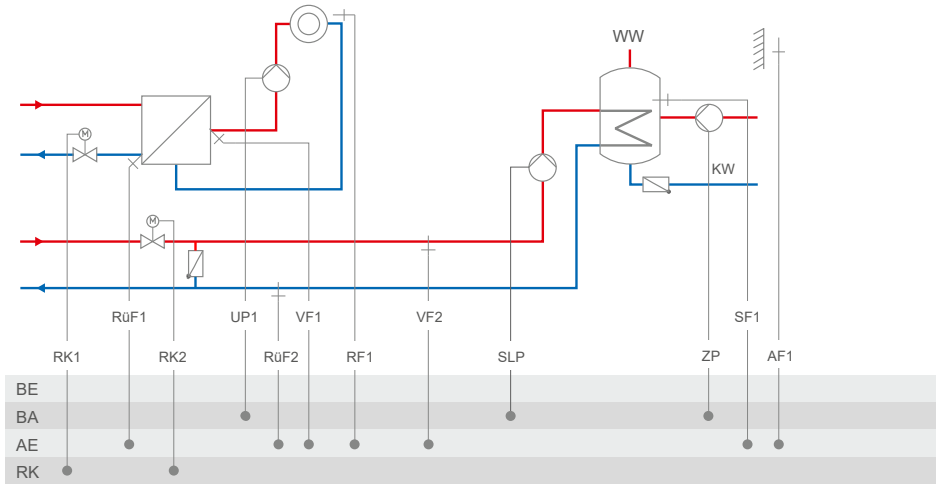
Anhang A (Konfigurationshinweise)

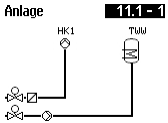
Anlage 11.0



Anlage	11.0
Werkseinstellung	
CO1 -> F01	- 0 (ohne RF1)
CO1 -> F02	- 1 (mit AF1)
CO1 -> F03	- 1 (mit RUF1)
CO4 -> F03	- 0 (ohne RUF2)
CO5 -> F07	- 0 (ohne Störmeldung an Kl. 46)
CO5 -> F34, F35	Funktion AA1 (0 bis 10 V), AA2 (PWM): <ul style="list-style-type: none"> - Stellsignal Y1 (RK1) - Stellsignal Y2 (RK2) - Bedarfsanforderung - ZP-Drehzahl - Außentemperatur <div style="text-align: right;"> mit CO1 -> F18 - 1 mit CO4 -> F25 - 1 mit CO5 -> F23 - 1 Richtung „Ausgang“ </div>

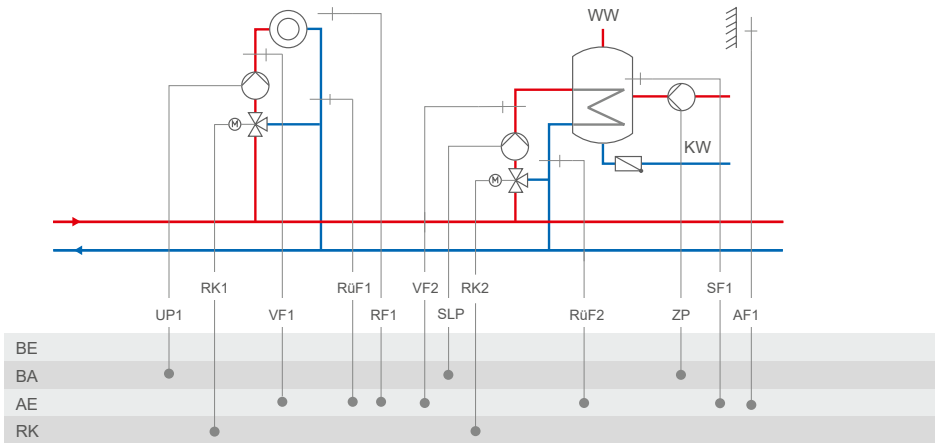
Anlage 11.1-1



<p>Anlage</p>	<p>11.1-1</p> <p>Anlage </p>
<p>Werkseinstellung</p>	
<p>CO1 -> F01</p>	<p>- 0 (ohne RF1)</p>
<p>CO1 -> F02</p>	<p>- 1 (mit AF1)</p>
<p>CO1 -> F03</p>	<p>- 1 (mit RüF1)</p>
<p>CO4 -> F01</p>	<p>- 1 (mit SF1)</p>
<p>CO4 -> F02</p>	<p>- 0 (ohne SF2)</p>
<p>CO4 -> F03</p>	<p>- 0 (ohne RüF2)</p>
<p>CO5 -> F07</p>	<p>- 0 (ohne Störmeldung an Kl. 46)</p>
<p>CO5 -> F34, F35</p>	<p>Funktion AA1 (0 bis 10 V), AA2 (PWM):</p> <ul style="list-style-type: none"> - Stellsignal Y1 (RK1) - Stellsignal Y2 (RK2) - Bedarfsanforderung - SLP-Drehzahl - ZP-Drehzahl - Außentemperatur <p style="text-align: right;">mit CO1 -> F18 - 1 mit CO4 -> F21 - 1 mit CO4 -> F25 - 1 mit CO5 -> F23 - 1 Richtung „Ausgang“</p>

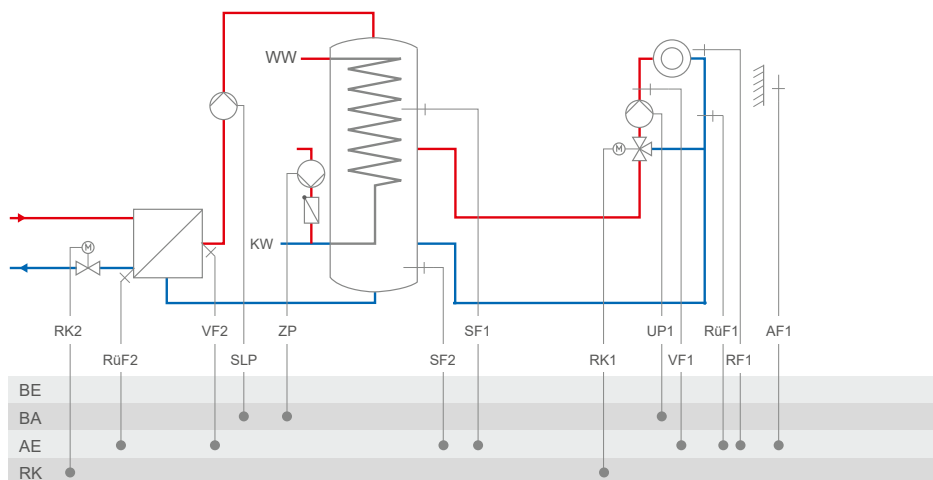
Anhang A (Konfigurationshinweise)

Anlage 11.1-2



Anlage	11.1-2
	Anlage
Werkseinstellung	
CO1 -> F01	- 0 (ohne RF1)
CO1 -> F02	- 1 (mit AF1)
CO1 -> F03	- 1 (mit RüF1)
CO4 -> F01	- 1 (mit SF1)
CO4 -> F02	- 0 (ohne SF2)
CO4 -> F03	- 0 (ohne RüF2)
CO5 -> F07	- 0 (ohne Störmeldung an Kl. 46)
CO5 -> F34, F35	Funktion AA1 (0 bis 10 V), AA2 (PWM): <ul style="list-style-type: none"> - Stellsignal Y1 (RK1) - Stellsignal Y2 (RK2) - Bedarfsanforderung - SLP-Drehzahl - ZP-Drehzahl - Außentemperatur <div style="float: right; margin-top: 10px;"> mit CO1 -> F18 - 1 mit CO4 -> F21 - 1 mit CO4 -> F25 - 1 mit CO5 -> F23 - 1 Richtung „Ausgang“ </div>

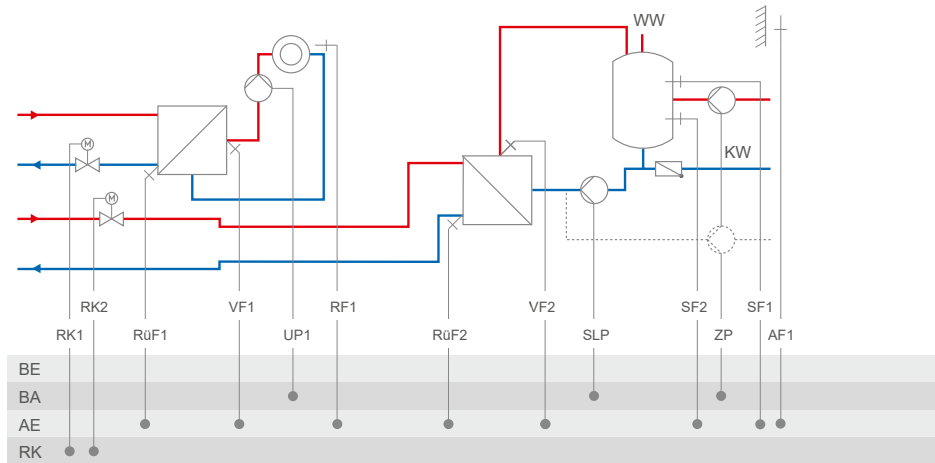
Anlage 11.1-3



Anlage	11.1-3
	<p>Anlage </p>
Werkseinstellung	
CO1 -> F01	- 0 (ohne RF1)
CO1 -> F02	- 1 (mit AF1)
CO1 -> F03	- 1 (mit RüF1)
CO4 -> F01	- 1 (mit SF1)
CO4 -> F02	- 0 (ohne SF2)
CO4 -> F03	- 0 (ohne RüF2)
CO5 -> F07	- 0 (ohne Störmeldung an Kl. 46)
CO5 -> F34, F35	<p>Funktion AA1 (0 bis 10 V), AA2 (PWM):</p> <ul style="list-style-type: none"> - Stellsignal Y1 (RK1) - Stellsignal Y2 (RK2) - Bedarfsanforderung - SLP-Drehzahl - ZP-Drehzahl - Außentemperatur <p style="text-align: right;"> mit CO1 -> F18 - 1 mit CO4 -> F21 - 1 mit CO4 -> F25 - 1 mit CO5 -> F23 - 1 Richtung „Ausgang“ </p>

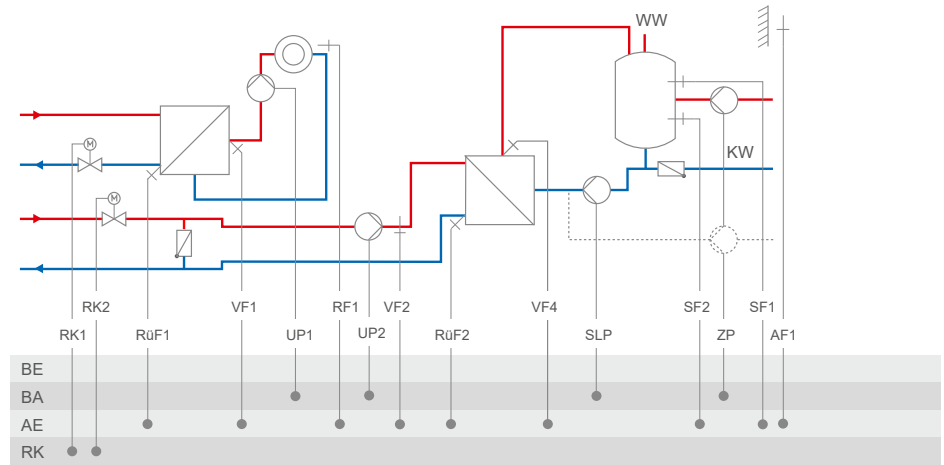
Anhang A (Konfigurationshinweise)

Anlage 11.2-1



Anlage	11.2-1
Werkseinstellung	
CO1 -> F01	- 0 (ohne RF1)
CO1 -> F02	- 1 (mit AF1)
CO1 -> F03	- 1 (mit RUF1)
CO4 -> F01	- 1 (mit SF1)
CO4 -> F02	- 1 (mit SF2)
CO4 -> F03	- 0 (ohne RUF2)
CO4 -> F10	- 0 (TWW Zirkulationsrücklauf in Speicher)
CO5 -> F07	- 0 (ohne Störmeldung an Kl. 46)
CO5 -> F34, F35	Funktion AA1 (0 bis 10 V), AA2 (PWM): <ul style="list-style-type: none"> - Stellsignal Y1 (RK1) - Stellsignal Y2 (RK2) - Bedarfsanforderung - SLP-Drehzahl - ZP-Drehzahl - Außentemperatur <div style="float: right; margin-top: 10px;"> mit CO1 -> F18 - 1 mit CO4 -> F21 - 1 mit CO4 -> F25 - 1 mit CO5 -> F23 - 1 Richtung „Ausgang“ </div>

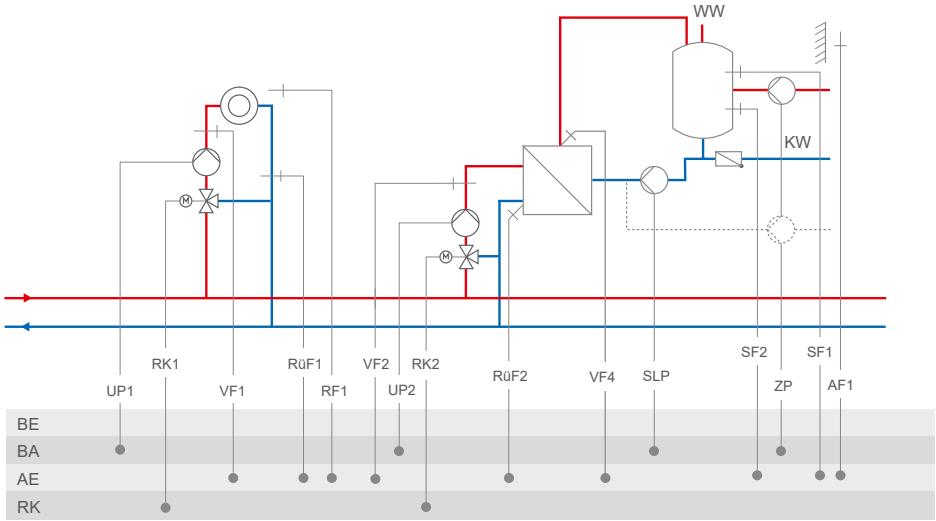
Anlage 11.2-2

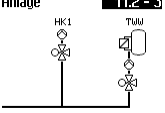


Anlage	11.2-2
	<p>Anlage 11.2-2</p>
Werkseinstellung	
CO1 -> F01	- 0 (ohne RF1)
CO1 -> F02	- 1 (mit AF1)
CO1 -> F03	- 1 (mit RUF1)
CO4 -> F01	- 1 (mit SF1)
CO4 -> F02	- 1 (mit SF2)
CO4 -> F03	- 0 (ohne RUF2)
CO4 -> F05	- 0 (ohne VF4; VF2 dann i. d. R. an Messposition von VF4)
CO4 -> F10	- 0 (TWW Zirkulationsrücklauf in Speicher)
CO5 -> F07	- 0 (ohne Störmeldung an Kl. 46)
CO5 -> F34, F35	<p>Funktion AA1 (0 bis 10 V), AA2 (PWM):</p> <ul style="list-style-type: none"> - Stellsignal Y1 (RK1) - Stellsignal Y2 (RK2) - Bedarfsanforderung - SLP-Drehzahl - ZP-Drehzahl - Außentemperatur
	<p>mit CO1 -> F18 - 1</p> <p>mit CO4 -> F21 - 1</p> <p>mit CO4 -> F25 - 1</p> <p>mit CO5 -> F23 - 1</p> <p>Richtung „Ausgang“</p>

Anhang A (Konfigurationshinweise)

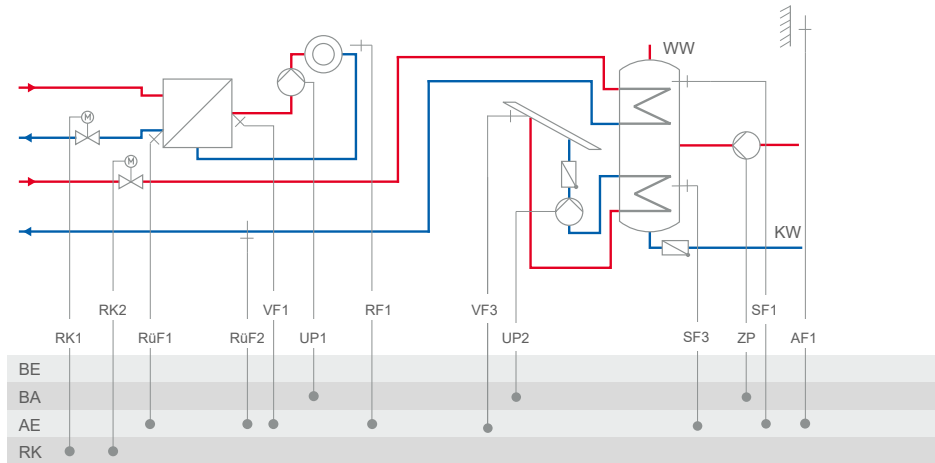
Anlage 11.2-3



Anlage	11.2-3
	<p>Anlage </p>
Werkseinstellung	
CO1 -> F01	- 0 (ohne RF1)
CO1 -> F02	- 1 (mit AF1)
CO1 -> F03	- 1 (mit RÜF1)
CO4 -> F01	- 1 (mit SF1)
CO4 -> F02	- 1 (mit SF2)
CO4 -> F03	- 0 (ohne RÜF2)
CO4 -> F05	- 0 (ohne VF4; VF2 dann i. d. R. an Messposition von VF4)
CO4 -> F10	- 0 (TWW Zirkulationsrücklauf in Speicher)
CO5 -> F07	- 0 (ohne Störmeldung an Kl. 46)
CO5 -> F34, F35	<p>Funktion AA1 (0 bis 10 V), AA2 (PWM):</p> <ul style="list-style-type: none"> - Stellsignal Y1 (RK1) - Stellsignal Y2 (RK2) - Bedarfsanforderung mit CO1 -> F18 - 1 - SLP-Drehzahl mit CO4 -> F21 - 1 - ZP-Drehzahl mit CO4 -> F25 - 1 - Außentemperatur mit CO5 -> F23 - 1 <p style="text-align: right;">Richtung „Ausgang“</p>

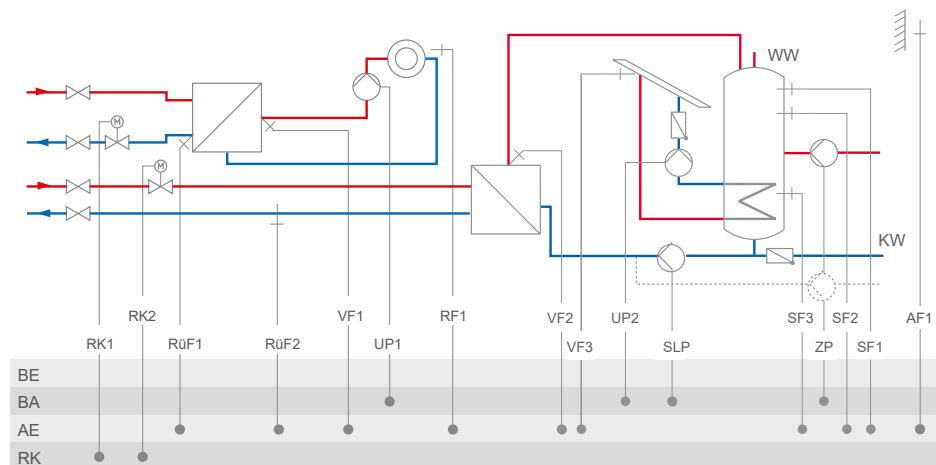
Anhang A (Konfigurationshinweise)

Anlage 11.3



Anlage	11.3
Werkseinstellung	
CO1 -> F01	- 0 (ohne RF1)
CO1 -> F02	- 1 (mit AF1)
CO1 -> F03	- 1 (mit RüF1)
CO4 -> F03	- 0 (ohne RüF2)
CO5 -> F07	- 0 (ohne Störmeldung an Kl. 46)
CO5 -> F34, F35	Funktion AA1 (0 bis 10 V), AA2 (PWM): <ul style="list-style-type: none"> - Stellsignal Y1 (RK1) - Stellsignal Y2 (RK2) - Bedarfsanforderung - ZP-Drehzahl - Außentemperatur <div style="text-align: right;"> mit CO1 -> F18 - 1 mit CO4 -> F25 - 1 mit CO5 -> F23 - 1 Richtung „Ausgang“ </div>

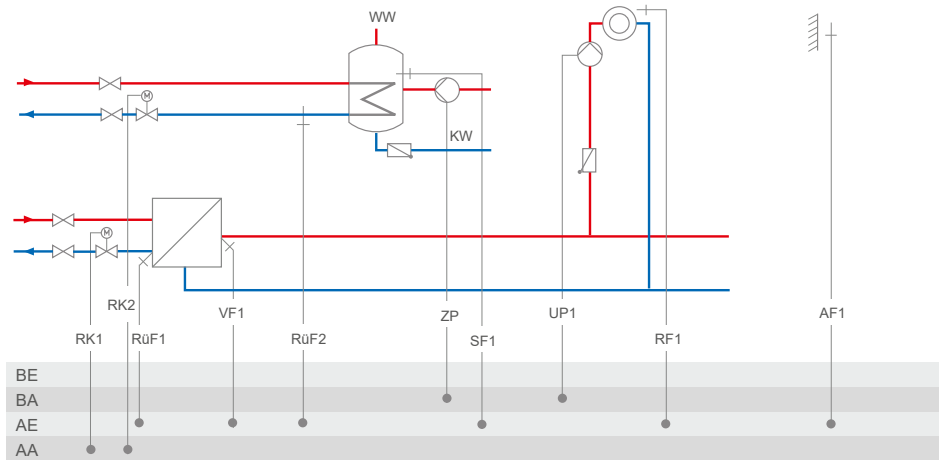
Anlage 11.4



Anlage	11.4
	<p>Anlage 11.4</p>
Werkseinstellung	
CO1 -> F01	- 0 (ohne RF1)
CO1 -> F02	- 1 (mit AF1)
CO1 -> F03	- 1 (mit RUF1)
CO4 -> F01	- 1 (mit SF1)
CO4 -> F02	- 1 (mit SF2)
CO4 -> F03	- 0 (ohne RUF2)
CO4 -> F10	- 0 (TWW Zirkulationsrücklauf in Speicher)
CO5 -> F07	- 0 (ohne Störmeldung an Kl. 46)
CO5 -> F34, F35	<p>Funktion AA1 (0 bis 10 V), AA2 (PWM):</p> <ul style="list-style-type: none"> - Stellsignal Y1 (RK1) - Stellsignal Y2 (RK2) - Bedarfsanforderung - SLP-Drehzahl - ZP-Drehzahl - Außentemperatur
	<p>mit CO1 -> F18 - 1 mit CO4 -> F21 - 1 mit CO5 -> F25 - 1 mit CO5 -> F23 - 1 Richtung „Ausgang“</p>

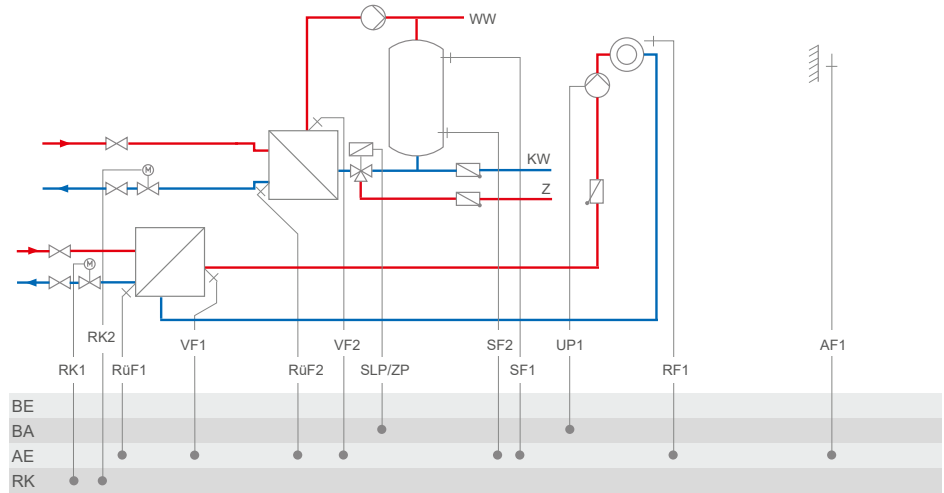
Anhang A (Konfigurationshinweise)

Anlage 11.5



Anlage	11.5
Hinweis:	TWW-Kreis mit einstellbarer Ventilposition für die Speicherladung im absoluten Vorrangbetrieb. Mit RuF2 unterliegt die voreingestellte Ventilposition der Rücklauf-temperaturbegrenzung.
Werkseinstellung	
CO1 -> F01	- 0 (ohne RF1)
CO1 -> F02	- 1 (mit AF1)
CO4 -> F02	- 0 (ohne SF2)
CO4 -> F03	- 1 (mit RuF2)
CO5 -> F07	- 0 (ohne Störmeldung an Kl. 46)
CO5 -> F34, F35	Funktion AA1 (0 bis 10 V), AA2 (PWM): <ul style="list-style-type: none"> - Stellsignal Y1 (RK1) - Stellsignal Y2 (RK2) - Bedarfsanforderung - ZP-Drehzahl - Außentemperatur <div style="display: flex; justify-content: space-between; margin-top: 10px;"> <div></div> <div>mit CO1 -> F18 - 1</div> </div> <div style="display: flex; justify-content: space-between; margin-top: 10px;"> <div></div> <div>mit CO4 -> F25 - 1</div> </div> <div style="display: flex; justify-content: space-between; margin-top: 10px;"> <div></div> <div>mit CO5 -> F23 - 1</div> </div> <div style="display: flex; justify-content: space-between; margin-top: 10px;"> <div></div> <div>Richtung „Ausgang“</div> </div>

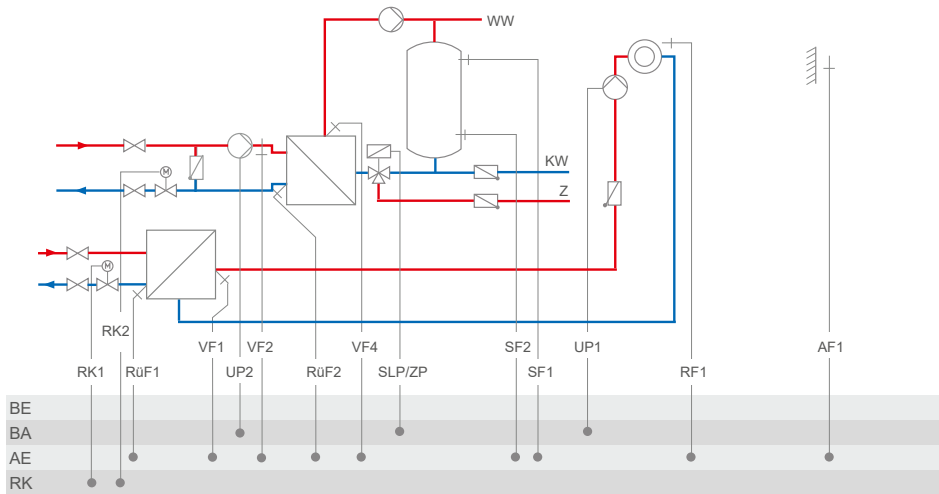
Anlage 11.6-1



Anlage	11.6-1
	<p>Anlage 11.6-1</p>
Hinweis:	Die Pumpe im Trinkwasserkreis ist als Dauerläufer auszuführen und direkt an die Spannungsversorgung anzuschließen.
Werkseinstellung	
CO1 -> F01	- 0 (ohne RF1)
CO1 -> F02	- 1 (mit AF1)
CO1 -> F03	- 1 (mit RüF1)
CO4 -> F01	- 1 (mit SF1)
CO4 -> F02	- 1 (mit SF2)
CO4 -> F03	- 0 (ohne RüF2)
CO5 -> F07	- 0 (ohne Störmeldung an Kl. 46)
CO5 -> F34, F35	<p>Funktion AA1 (0 bis 10 V), AA2 (PWM):</p> <ul style="list-style-type: none"> - Stellsignal Y1 (RK1) - Stellsignal Y2 (RK2) - Bedarfsanforderung - Außentemperatur <p style="text-align: right;">mit CO1 -> F18 - 1 mit CO5 -> F23 - 1 Richtung „Ausgang“</p>

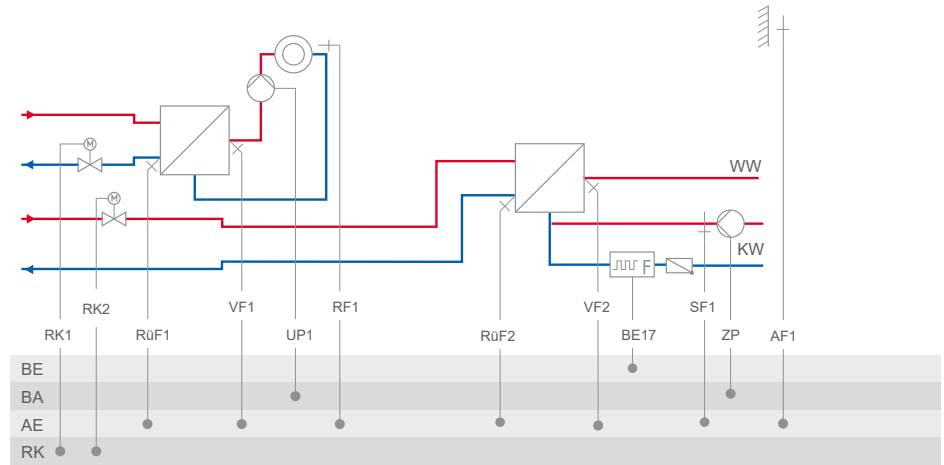
Anhang A (Konfigurationshinweise)

Anlage 11.6-2



Anlage	11.6-2
	<p>Anlage 11.6-2</p>
Hinweis:	Die Pumpe im Trinkwasserkreis ist als Dauerläufer auszuführen und direkt an die Spannungsversorgung anzuschließen.
Werkseinstellung	
CO1 -> F01	- 0 (ohne RF1)
CO1 -> F02	- 1 (mit AF1)
CO1 -> F03	- 1 (mit RüF1)
CO4 -> F01	- 1 (mit SF1)
CO4 -> F02	- 1 (mit SF2)
CO4 -> F03	- 0 (ohne RüF2)
CO4 -> F05	- 0 (ohne VF4; VF2 dann i. d. R. an Messposition von VF4)
CO5 -> F07	- 0 (ohne Störmeldung an Kl. 46)
CO5 -> F34, F35	<p>Funktion AA1 (0 bis 10 V), AA2 (PWM):</p> <ul style="list-style-type: none"> - Stellsignal Y1 (RK1) - Stellsignal Y2 (RK2) - Bedarfsanforderung - Außentemperatur <p style="text-align: right;">mit CO1 -> F18 - 1 mit CO5 -> F23 - 1 Richtung „Ausgang“</p>

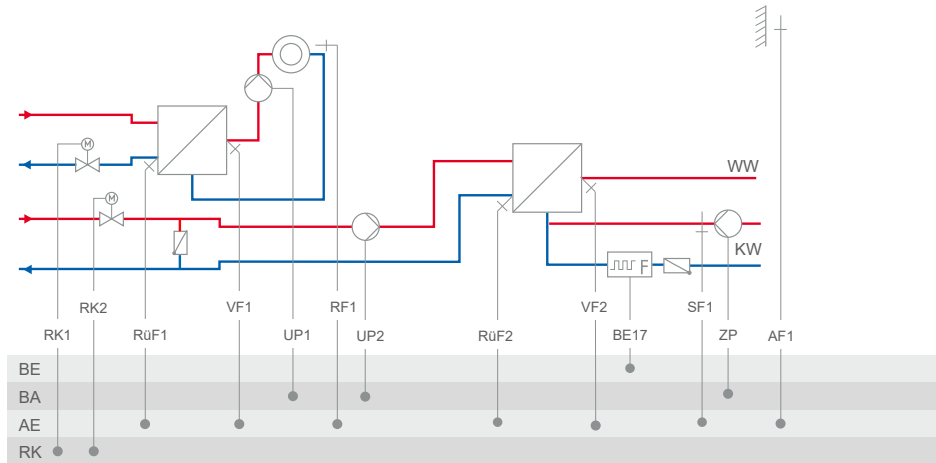
Anlage 11.9-1



Anlage	11.9-1
	<p>Anlage 11.9-1</p>
Werkseinstellung	
CO1 -> F01	- 0 (ohne RF1)
CO1 -> F02	- 1 (mit AF1)
CO1 -> F03	- 1 (mit RüF1)
CO4 -> F01	- 0 (ohne SF1)
CO4 -> F03	- 0 (ohne RüF2)
CO4 -> F04	- 0 (ohne Strömungssensor)
CO5 -> F07	- 0 (ohne Störmeldung an Kl. 37)
CO5 -> F34, F35	<p>Funktion AA1 (0 bis 10 V), AA2 (PWM):</p> <ul style="list-style-type: none"> - Stellsignal Y1 (RK1) - Stellsignal Y2 (RK2) - 10-V-Versorgung - Bedarfsanforderung - ZP-Drehzahl - Außentemperatur
	<p>mit CO1 -> F18 - 1 mit CO4 -> F25 - 1 mit CO5 -> F23 - 1 Richtung „Ausgang“</p>

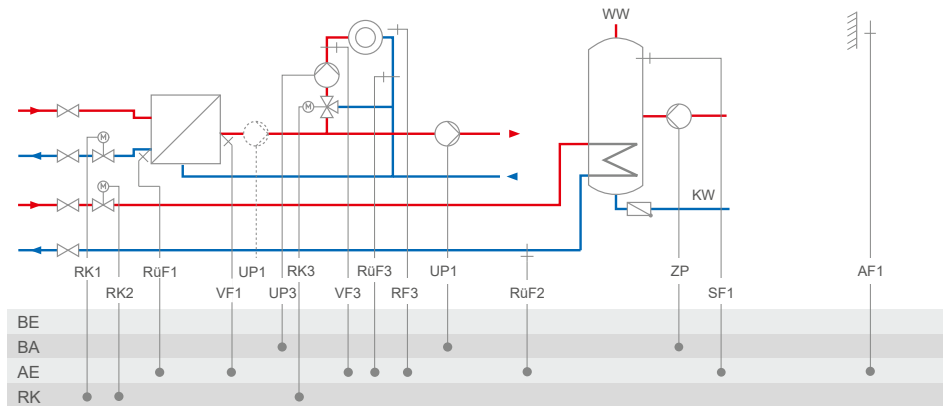
Anhang A (Konfigurationshinweise)

Anlage 11.9-2



Anlage	11.9-2
Werkseinstellung	
CO1 -> F01	- 0 (ohne RF1)
CO1 -> F02	- 1 (mit AF1)
CO1 -> F03	- 1 (mit RüF1)
CO4 -> F01	- 0 (ohne SF1)
CO4 -> F03	- 0 (ohne RüF2)
CO4 -> F04	- 0 (ohne Strömungssensor)
CO5 -> F07	- 0 (ohne Störmeldung an Kl. 37)
CO5 -> F34, F35	Funktion AA1 (0 bis 10 V), AA2 (PWM): <ul style="list-style-type: none"> - Stellsignal Y1 (RK1) - Stellsignal Y2 (RK2) - 10-V-Versorgung - Bedarfsanforderung - ZP-Drehzahl - Außentemperatur
	mit CO1 -> F18 - 1 mit CO4 -> F25 - 1 mit CO5 -> F23 - 1 Richtung „Ausgang“

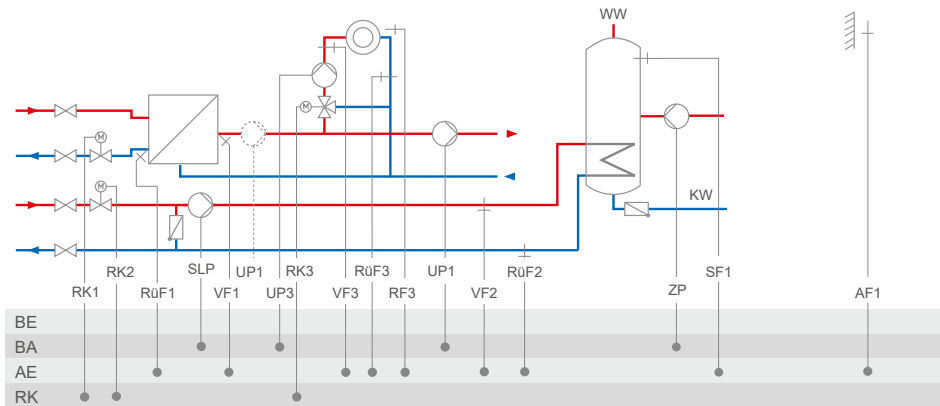
Anlage 12.0



Anlage	12.0
	<p>Anlage 12.0</p>
<p>RK3: CO3 -> F02 - 0 = Festwertregelung; CO3 -> F02 - 1, Auswahl AF1 = witterungsgeführte Regelung mit AF1; CO3 -> F02 - 1, Auswahl AF2 = witterungsgeführte Regelung mit AF2</p>	
Werkseinstellung	
CO1 -> F02	- 1 (mit AF1)
CO1 -> F03	- 1 (mit RüF1)
CO3 -> F01	- 0 (ohne RF3)
CO3 -> F02	- 1 (mit AF1)
CO3 -> F03	- 0 (ohne RüF3)
CO4 -> F03	- 0 (ohne RüF2)
CO5 -> F07	- 0 (ohne Störmeldung an Kl. 37)
CO5 -> F14	- 0 (UP1 nur während der externen Bedarfsverarbeitung aktiv)
CO5 -> F34, F35	<p>Funktion AA1 (0 bis 10 V), AA2 (PWM):</p> <ul style="list-style-type: none"> - Stellsignal Y1 (RK1) - Stellsignal Y2 (RK2) - Stellsignal Y3 (RK3) - Bedarfsanforderung mit CO1 -> F18 - 1 - ZP-Drehzahl mit CO4 -> F25 - 1 - Außentemperatur mit CO5 -> F23 - 1 <p>Richtung „Ausgang“</p>

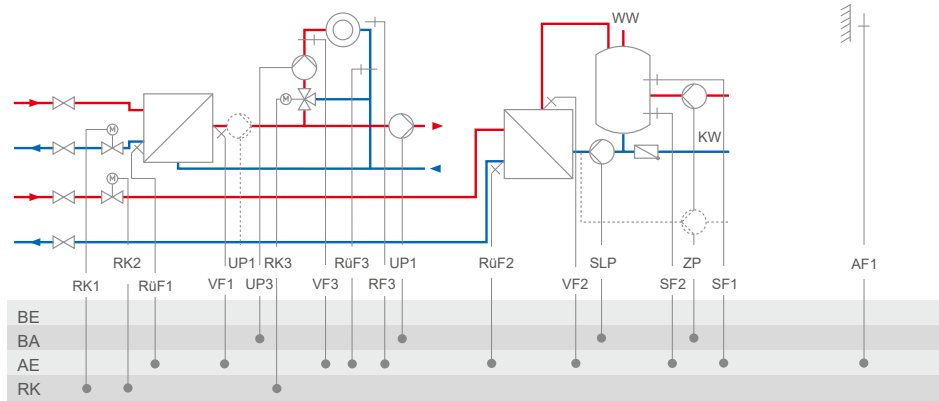
Anhang A (Konfigurationshinweise)

Anlage 12.1

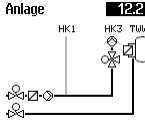


Anlage	12.1
RK3: CO3 -> F02 - 0 = Festwertregelung; CO3 -> F02 - 1, Auswahl AF1 = witterungsgeführte Regelung mit AF1; CO3 -> F02 - 1, Auswahl AF2 = witterungsgeführte Regelung mit AF2	
Werkseinstellung	
CO1 -> F02	- 1 (mit AF1)
CO1 -> F03	- 1 (mit RUF1)
CO3 -> F01	- 0 (ohne RF3)
CO3 -> F02	- 1 (mit AF1)
CO3 -> F03	- 0 (ohne RUF3)
CO4 -> F01	- 1 (mit SF1)
CO4 -> F02	- 0 (ohne SF2)
CO4 -> F03	- 0 (ohne RUF2)
CO5 -> F14	- 0 (UP1 nur während der externen Bedarfsverarbeitung aktiv)
CO5 -> F34, F35	Funktion AA1 (0 bis 10 V), AA2 (PWM): <ul style="list-style-type: none"> - Stellsignal Y1 (RK1) - Stellsignal Y2 (RK2) - Stellsignal Y3 (RK3) - Bedarfsanforderung - SLP-Drehzahl - ZP-Drehzahl - Außentemperatur <div style="display: flex; justify-content: space-between; margin-top: 10px;"> <div></div> <div>mit CO1 -> F18 - 1</div> </div> <div style="display: flex; justify-content: space-between; margin-top: 5px;"> <div></div> <div>mit CO4 -> F21 - 1</div> </div> <div style="display: flex; justify-content: space-between; margin-top: 5px;"> <div></div> <div>mit CO4 -> F25 - 1</div> </div> <div style="display: flex; justify-content: space-between; margin-top: 5px;"> <div></div> <div>mit CO5 -> F23 - 1</div> </div> <div style="display: flex; justify-content: space-between; margin-top: 5px;"> <div></div> <div>Richtung „Ausgang“</div> </div>

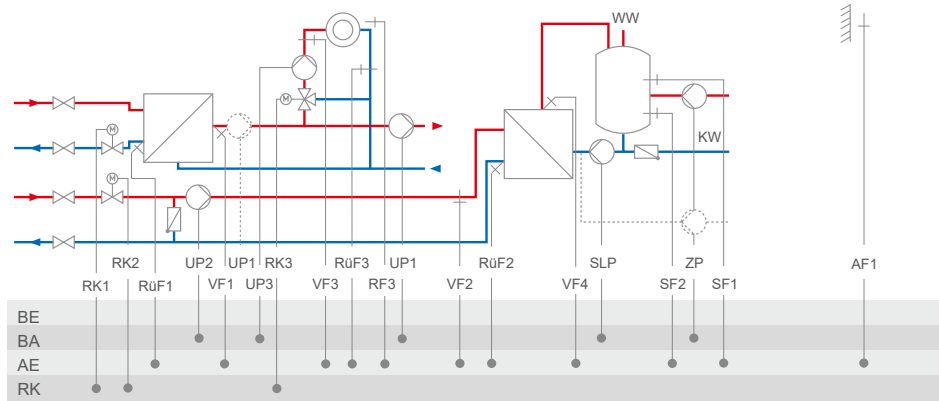
Anlage 12.2-1



Anhang A (Konfigurationshinweise)

Anlage	
	<p>12.2-1</p> <p>Anlage </p>
<p>RK3: CO3 -> F02 - 0 = Festwertregelung; CO3 -> F02 - 1, Auswahl AF1 = witterungsgeführte Regelung mit AF1; CO3 -> F02 - 1, Auswahl AF2 = witterungsgeführte Regelung mit AF2</p>	
Werkseinstellung	
CO1 -> F02	- 1 (mit AF1)
CO1 -> F03	- 1 (mit RÜF1)
CO3 -> F01	- 0 (ohne RF3)
CO3 -> F02	- 1 (mit AF1)
CO3 -> F03	- 0 (ohne RÜF3)
CO4 -> F01	- 1 (mit SF1)
CO4 -> F02	- 1 (mit SF2)
CO4 -> F03	- 0 (ohne RÜF2)
CO4 -> F10	- 0 (TWW Zirkulationsrücklauf in Speicher)
CO5 -> F14	- 0 (UP1 nur während der externen Bedarfsverarbeitung aktiv)
CO5 -> F34, F35	<p>Funktion AA1 (0 bis 10 V), AA2 (PWM):</p> <ul style="list-style-type: none"> - Stellsignal Y1 (RK1) - Stellsignal Y2 (RK2) - Stellsignal Y3 (RK3) - Bedarfsanforderung mit CO1 -> F18 - 1 - SLP-Drehzahl mit CO4 -> F21 - 1 - ZP-Drehzahl mit CO4 -> F25 - 1 - Außentemperatur mit CO5 -> F23 - 1 <p>Richtung „Ausgang“</p>

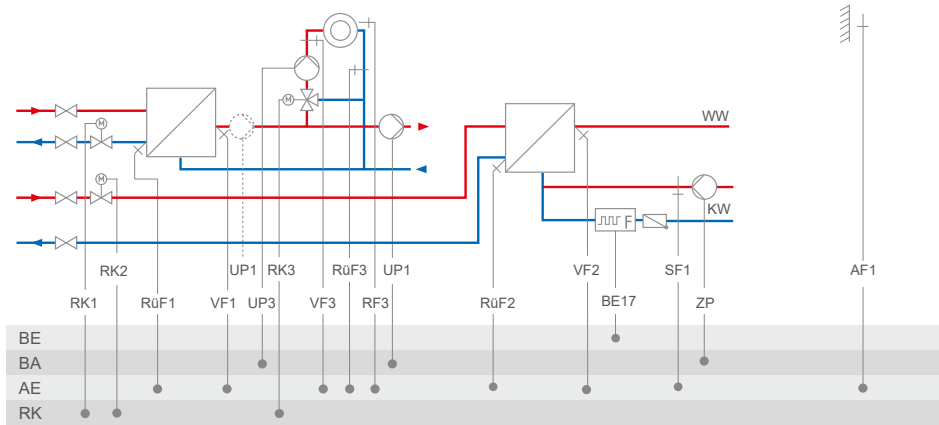
Anlage 12.2-2



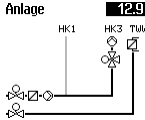
Anhang A (Konfigurationshinweise)

Anlage		12.2-2
		<p>Anlage 12.2-2</p>
RK3: CO3 -> F02 - 0 = Festwertregelung; CO3 -> F02 - 1, Auswahl AF1 = witterungsgeführte Regelung mit AF1; CO3 -> F02 - 1, Auswahl AF2 = witterungsgeführte Regelung mit AF2		
Werkseinstellung		
CO1 -> F02	- 1 (mit AF1)	
CO1 -> F03	- 1 (mit RüF1)	
CO3 -> F01	- 0 (ohne RF3)	
CO3 -> F02	- 1 (mit AF1)	
CO3 -> F03	- 0 (ohne RüF3)	
CO4 -> F01	- 1 (mit SF1)	
CO4 -> F02	- 1 (mit SF2)	
CO4 -> F03	- 0 (ohne RüF2)	
CO4 -> F05	- 0 (ohne VF4; VF2 dann i. d. R. an Messposition von VF4)	
CO4 -> F10	- 0 (TWW Zirkulationsrücklauf in Speicher)	
CO5 -> F14	- 0 (UP1 nur während der externen Bedarfsverarbeitung aktiv)	
CO5 -> F34, F35	Funktion AA1 (0 bis 10 V), AA2 (PWM): <ul style="list-style-type: none"> - Stellsignal Y1 (RK1) - Stellsignal Y2 (RK2) - Stellsignal Y3 (RK3) - Bedarfsanforderung - SLP-Drehzahl - ZP-Drehzahl - Außentemperatur <div style="display: flex; justify-content: flex-end; margin-top: 10px;"> <div style="margin-right: 20px;">mit CO1 -> F18 - 1</div> <div style="margin-right: 20px;">mit CO4 -> F21 - 1</div> <div style="margin-right: 20px;">mit CO4 -> F25 - 1</div> <div>mit CO5 -> F23 - 1 Richtung „Ausgang“</div> </div>	

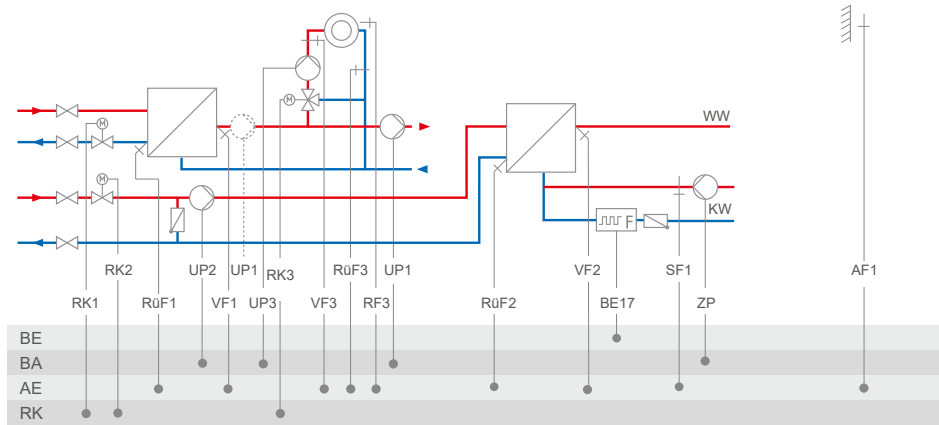
Anlage 12.9-1



Anhang A (Konfigurationshinweise)

Anlage	
	12.9-1 Anlage 
RK3: CO3 -> F02 - 0 = Festwertregelung; CO3 -> F02 - 1, Auswahl AF1 = witterungsgeführte Regelung mit AF1; CO3 -> F02 - 1, Auswahl AF2 = witterungsgeführte Regelung mit AF2	
Werkseinstellung	
CO1 -> F02	- 1 (mit AF1)
CO1 -> F03	- 1 (mit RÜF1)
CO3 -> F01	- 0 (ohne RF3)
CO3 -> F02	- 1 (mit AF1)
CO3 -> F03	- 0 (ohne RÜF3)
CO4 -> F01	- 0 (ohne SF1)
CO4 -> F03	- 0 (ohne RÜF2)
CO4 -> F04	- 0 (ohne Strömungssensor)
CO5 -> F07	- 0 (ohne Störmeldung an Kl. 37)
CO5 -> F14	- 0 (UP1 nur während der externen Bedarfsverarbeitung aktiv)
CO5 -> F34, F35	Funktion AA1 (0 bis 10 V), AA2 (PWM): <ul style="list-style-type: none"> - Stellsignal Y1 (RK1) - Stellsignal Y2 (RK2) - Stellsignal Y3 (RK3) - 10-V-Versorgung - Bedarfsanforderung mit CO1 -> F18 - 1 - ZP-Drehzahl mit CO4 -> F25 - 1 - Außentemperatur mit CO5 -> F23 - 1 Richtung „Ausgang“

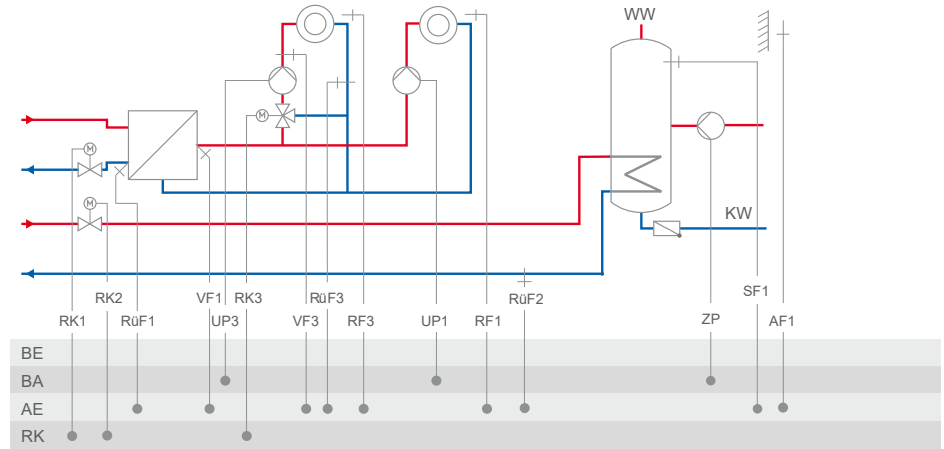
Anlage 12.9-2



Anhang A (Konfigurationshinweise)

Anlage		12.9-2
		<p>Anlage 12.9-2</p>
RK3: CO3 -> F02 - 0 = Festwertregelung; CO3 -> F02 - 1, Auswahl AF1 = witterungsgeführte Regelung mit AF1; CO3 -> F02 - 1, Auswahl AF2 = witterungsgeführte Regelung mit AF2		
Werkseinstellung		
CO1 -> F02	- 1 (mit AF1)	
CO1 -> F03	- 1 (mit RÜF1)	
CO3 -> F01	- 0 (ohne RF3)	
CO3 -> F02	- 1 (mit AF1)	
CO3 -> F03	- 0 (ohne RÜF3)	
CO4 -> F01	- 0 (ohne SF1)	
CO4 -> F03	- 0 (ohne RÜF2)	
CO4 -> F04	- 0 (ohne Strömungssensor)	
CO5 -> F07	- 0 (ohne Störmeldung an Kl. 37)	
CO5 -> F14	- 0 (UP1 nur während der externen Bedarfsverarbeitung aktiv)	
CO5 -> F34, F35	Funktion AA1 (0 bis 10 V), AA2 (PWM): <ul style="list-style-type: none"> - Stellsignal Y1 (RK1) - Stellsignal Y2 (RK2) - Stellsignal Y3 (RK3) - 10-V-Versorgung - Bedarfsanforderung mit CO1 -> F18 - 1 - ZP-Drehzahl mit CO4 -> F25 - 1 - Außentemperatur mit CO5 -> F23 - 1 <div style="text-align: right; margin-top: 5px;">Richtung „Ausgang“</div>	

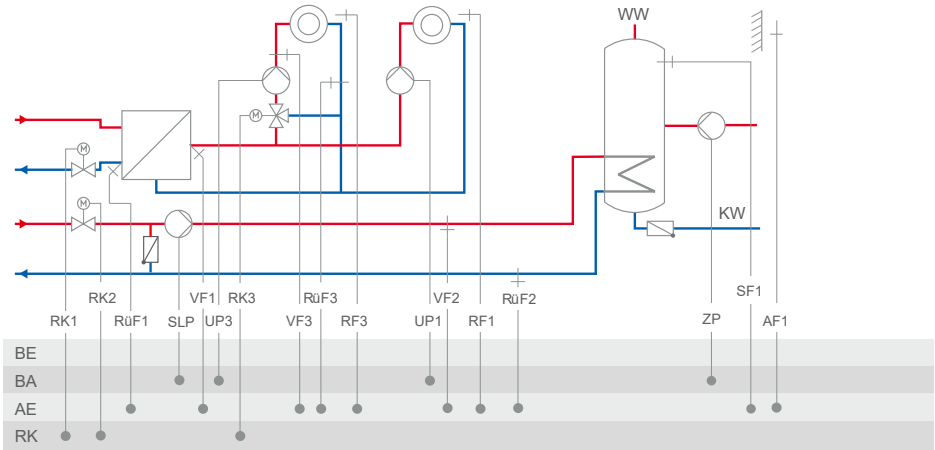
Anlage 13.0

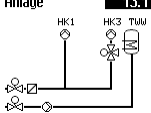


Anlage	13.0
RK3: CO3 -> F02 - 0 = Festwertregelung; CO3 -> F02 - 1, Auswahl AF1 = witterungsgeführte Regelung mit AF1; CO3 -> F02 - 1, Auswahl AF2 = witterungsgeführte Regelung mit AF2	
Werkseinstellung	
CO1 -> F01	- 0 (ohne RF1)
CO1 -> F02	- 1 (mit AF1)
CO1 -> F03	- 1 (mit RUF1)
CO3 -> F01	- 0 (ohne RF3)
CO3 -> F02	- 1 (mit AF1)
CO3 -> F03	- 0 (ohne RUF3)
CO4 -> F03	- 0 (ohne RUF2)
CO5 -> F07	- 0 (ohne Störmeldung an Kl. 37)
CO5 -> F34, F35	Funktion AA1 (0 bis 10 V), AA2 (PWM): <ul style="list-style-type: none"> - Stellsignal Y1 (RK1) - Stellsignal Y2 (RK2) - Stellsignal Y3 (RK3) - Bedarfsanforderung - ZP-Drehzahl - Außentemperatur
	mit CO1 -> F18 - 1 mit CO4 -> F25 - 1 mit CO5 -> F23 - 1 Richtung „Ausgang“

Anhang A (Konfigurationshinweise)

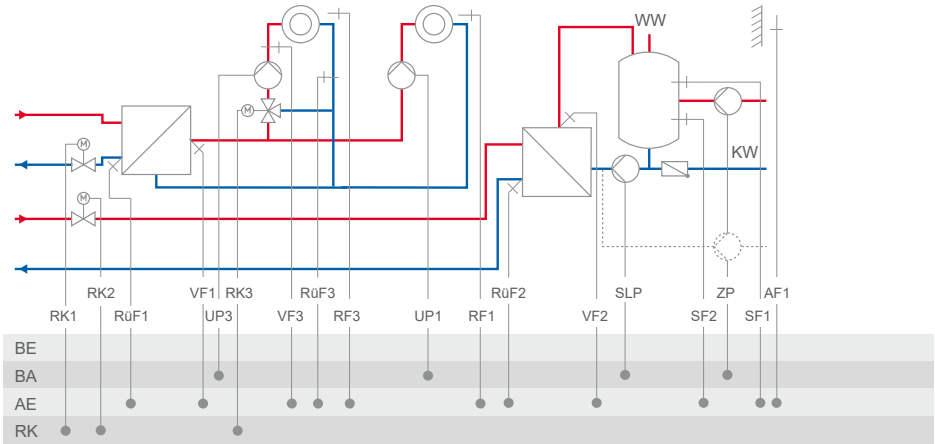
Anlage 13.1



Anlage	13.1
	<p>Anlage 13.1</p> 
<p>RK3: CO3 -> F02 - 0 = Festwertregelung; CO3 -> F02 - 1, Auswahl AF1 = witterungsgeführte Regelung mit AF1; CO3 -> F02 - 1, Auswahl AF2 = witterungsgeführte Regelung mit AF2</p>	
Werkseinstellung	
CO1 -> F01	- 0 (ohne RF1)
CO1 -> F02	- 1 (mit AF1)
CO1 -> F03	- 1 (mit RüF1)
CO3 -> F01	- 0 (ohne RF3)
CO3 -> F02	- 1 (mit AF1)
CO3 -> F03	- 0 (ohne RüF3)
CO4 -> F01	- 1 (mit SF1)
CO4 -> F02	- 0 (ohne SF2)
CO4 -> F03	- 0 (ohne RüF2)
CO5 -> F34, F35	<p>Funktion AA1 (0 bis 10 V), AA2 (PWM):</p> <ul style="list-style-type: none"> - Stellsignal Y1 (RK1) - Stellsignal Y2 (RK2) - Stellsignal Y3 (RK3) - Bedarfsanforderung mit CO1 -> F18 - 1 - SLP-Drehzahl mit CO4 -> F21 - 1 - ZP-Drehzahl mit CO4 -> F25 - 1 - Außentemperatur mit CO5 -> F23 - 1 <p style="text-align: right;">Richtung „Ausgang“</p>

Anhang A (Konfigurationshinweise)

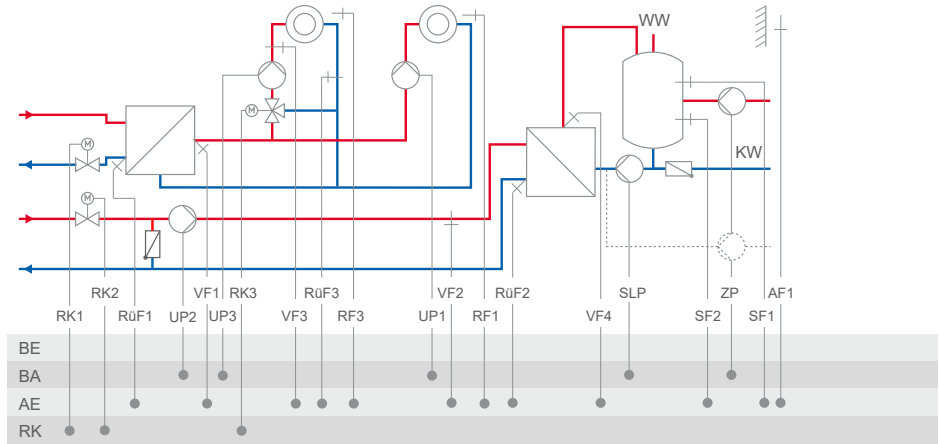
Anlage 13.2-1

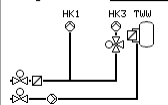


Anlage	13.2-1
	<p>Anlage 13.2-1</p>
RK3: CO3 -> F02 - 0 = Festwertregelung; CO3 -> F02 - 1, Auswahl AF1 = witterungsgeführte Regelung mit AF1; CO3 -> F02 - 1, Auswahl AF2 = witterungsgeführte Regelung mit AF2	
Werkseinstellung	
CO1 -> F01	- 0 (ohne RF1)
CO1 -> F02	- 1 (mit AF1)
CO1 -> F03	- 1 (mit RüF1)
CO3 -> F01	- 0 (ohne RF3)
CO3 -> F02	- 1 (mit AF1)
CO3 -> F03	- 0 (ohne RüF3)
CO4 -> F01	- 1 (mit SF1)
CO4 -> F02	- 1 (mit SF2)
CO4 -> F03	- 0 (ohne RüF2)
CO4 -> F04	- 0 (ohne Strömungssensor)
CO4 -> F10	- 0 (TWW Zirkulationsrücklauf in Speicher)
CO5 -> F34, F35	Funktion AA1 (0 bis 10 V), AA2 (PWM): <ul style="list-style-type: none"> - Stellsignal Y1 (RK1) - Stellsignal Y2 (RK2) - Stellsignal Y3 (RK3) - Bedarfsanforderung mit CO1 -> F18 - 1 - SLP-Drehzahl mit CO4 -> F21 - 1 - ZP-Drehzahl mit CO4 -> F25 - 1 - Außentemperatur mit CO5 -> F23 - 1 <div style="text-align: right; margin-top: 5px;">Richtung „Ausgang“</div>

Anhang A (Konfigurationshinweise)

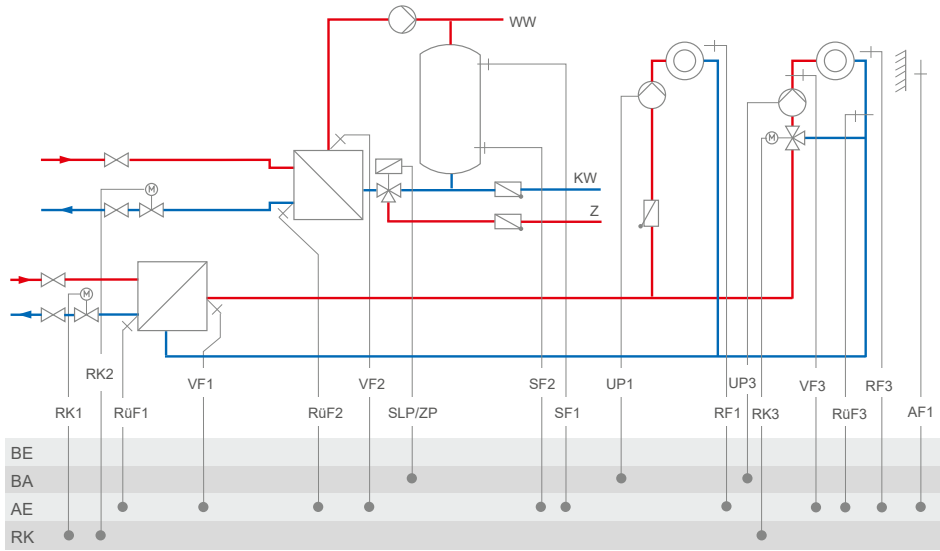
Anlage 13.2-2



Anlage	13.2-2
	<p>Anlage 13.2-2</p> 
<p>RK3: CO3 -> F02 - 0 = Festwertregelung; CO3 -> F02 - 1, Auswahl AF1 = witterungsgeführte Regelung mit AF1; CO3 -> F02 - 1, Auswahl AF2 = witterungsgeführte Regelung mit AF2</p>	
Werkseinstellung	
CO1 -> F01	- 0 (ohne RF1)
CO1 -> F02	- 1 (mit AF1)
CO1 -> F03	- 1 (mit RüF1)
CO3 -> F01	- 0 (ohne RF3)
CO3 -> F02	- 1 (mit AF1)
CO3 -> F03	- 0 (ohne RüF3)
CO4 -> F01	- 1 (mit SF1)
CO4 -> F02	- 1 (mit SF2)
CO4 -> F03	- 0 (ohne RüF2)
CO4 -> F04	- 0 (ohne Strömungssensor)
CO4 -> F05	- 0 (ohne VF4; VF2 dann i. d. R. an Messposition von VF4)
CO4 -> F10	- 0 (TWW Zirkulationsrücklauf in Speicher)
CO5 -> F34, F35	<p>Funktion AA1 (0 bis 10 V), AA2 (PWM):</p> <ul style="list-style-type: none"> - Stellsignal Y1 (RK1) - Stellsignal Y2 (RK2) - Stellsignal Y3 (RK3) - Bedarfsanforderung mit CO1 -> F18 - 1 - SLP-Drehzahl mit CO4 -> F21 - 1 - ZP-Drehzahl mit CO4 -> F25 - 1 - Außentemperatur mit CO5 -> F23 - 1 <p style="text-align: right;">Richtung „Ausgang“</p>

Anhang A (Konfigurationshinweise)

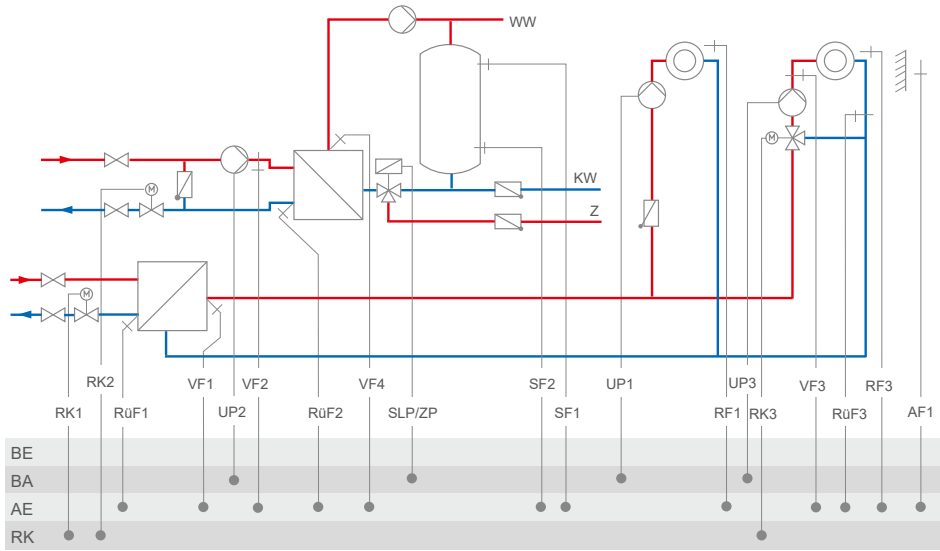
Anlage 13.6-1



Anlage	13.6-1
	<p>Anlage 13.6-1</p>
RK3: CO3 -> F02 - 0 = Festwertregelung; CO3 -> F02 - 1, Auswahl AF1 = witterungsgeführte Regelung mit AF1; CO3 -> F02 - 1, Auswahl AF2 = witterungsgeführte Regelung mit AF2	
Hinweis:	Die Pumpe im Trinkwasserkreis ist als Dauerläufer auszuführen und direkt an die Spannungsversorgung anzuschließen.
Werkseinstellung	
CO1 -> F01	- 0 (ohne RF1)
CO1 -> F02	- 1 (mit AF1)
CO3 -> F01	- 0 (ohne RF3)
CO3 -> F02	- 1 (mit AF1)
CO3 -> F03	- 0 (ohne RüF3)
CO4 -> F01	- 1 (mit SF1)
CO4 -> F02	- 1 (mit SF2)
CO4 -> F03	- 0 (ohne RüF2)
CO5 -> F34, F35	Funktion AA1 (0 bis 10 V), AA2 (PWM): <ul style="list-style-type: none"> - Stellsignal Y1 (RK1) - Stellsignal Y2 (RK2) - Stellsignal Y3 (RK3) - Bedarfsanforderung mit CO1 -> F18 - 1 - Außentemperatur mit CO5 -> F23 - 1 <div style="text-align: right; margin-top: 5px;">Richtung „Ausgang“</div>

Anhang A (Konfigurationshinweise)

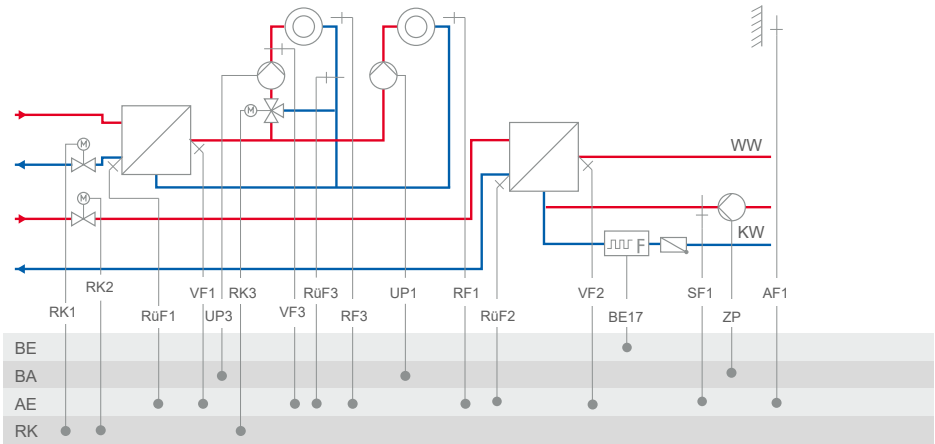
Anlage 13.6-2

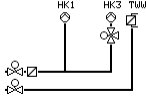


Anlage	13.6-2
	<p>Anlage 13.6-2</p>
<p>RK3: CO3 -> F02 - 0 = Festwertregelung; CO3 -> F02 - 1, Auswahl AF1 = witterungsgeführte Regelung mit AF1; CO3 -> F02 - 1, Auswahl AF2 = witterungsgeführte Regelung mit AF2</p>	
Hinweis:	Die Pumpe im Trinkwasserkreis ist als Dauerläufer auszuführen und direkt an die Spannungsversorgung anzuschließen.
Werkseinstellung	
CO1 -> F01	- 0 (ohne RF1)
CO1 -> F02	- 1 (mit AF1)
CO3 -> F01	- 0 (ohne RF3)
CO3 -> F02	- 1 (mit AF1)
CO3 -> F03	- 0 (ohne RüF3)
CO4 -> F01	- 1 (mit SF1)
CO4 -> F02	- 1 (mit SF2)
CO4 -> F03	- 0 (ohne RüF2)
CO4 -> F05	- 0 (ohne VF4; VF2 dann i. d. R. an Messposition von VF4)
CO5 -> F34, F35	<p>Funktion AA1 (0 bis 10 V), AA2 (PWM):</p> <ul style="list-style-type: none"> - Stellsignal Y1 (RK1) - Stellsignal Y2 (RK2) - Stellsignal Y3 (RK3) - Bedarfsanforderung - Außentemperatur <div style="display: flex; justify-content: flex-end; margin-top: 10px;"> <div style="margin-right: 20px;">mit CO1 -> F18 - 1</div> <div>mit CO5 -> F23 - 1</div> </div> <p style="text-align: right;">Richtung „Ausgang“</p>

Anhang A (Konfigurationshinweise)

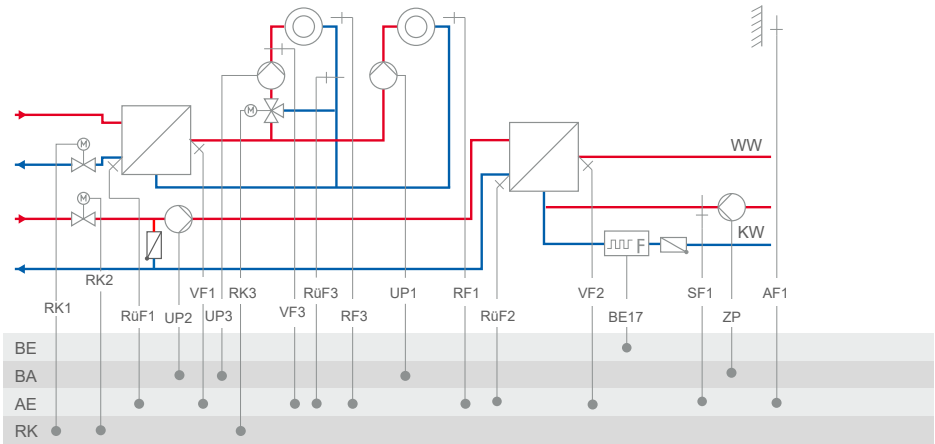
Anlage 13.9-1



Anlage	13.9-1
	<p>Anlage 13.9-1</p> 
<p>RK3: CO3 -> F02 - 0 = Festwertregelung; CO3 -> F02 - 1, Auswahl AF1 = witterungsgeführte Regelung mit AF1; CO3 -> F02 - 1, Auswahl AF2 = witterungsgeführte Regelung mit AF2</p>	
Werkseinstellung	
CO1 -> F01	- 0 (ohne RF1)
CO1 -> F02	- 1 (mit AF1)
CO1 -> F03	- 1 (mit RüF1)
CO3 -> F01	- 0 (ohne RF3)
CO3 -> F02	- 1 (mit AF1)
CO3 -> F03	- 0 (ohne RüF3)
CO4 -> F01	- 0 (ohne SF1)
CO4 -> F03	- 0 (ohne RüF2)
CO4 -> F04	- 0 (ohne Strömungssensor)
CO5 -> F07	- 0 (ohne Störmeldung an Kl. 37)
CO5 -> F34, F35	<p>Funktion AA1 (0 bis 10 V), AA2 (PWM):</p> <ul style="list-style-type: none"> - Stellsignal Y1 (RK1) - Stellsignal Y2 (RK2) - Stellsignal Y3 (RK3) - 10-V-Versorgung - Bedarfsanforderung mit CO1 -> F18 - 1 - ZP-Drehzahl mit CO4 -> F25 - 1 - Außentemperatur mit CO5 -> F23 - 1 <p style="text-align: right;">Richtung „Ausgang“</p>

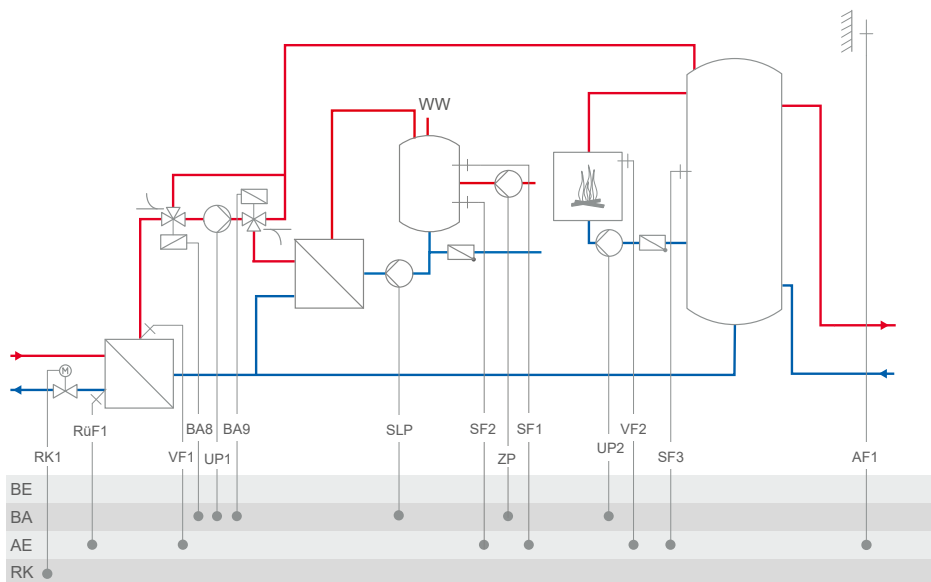
Anhang A (Konfigurationshinweise)

Anlage 13.9-2



Anlage		13.9-2
		<p>Anlage 13.9-2</p>
<p>RK3: CO3 -> F02 - 0 = Festwertregelung; CO3 -> F02 - 1, Auswahl AF1 = witterungsgeführte Regelung mit AF1; CO3 -> F02 - 1, Auswahl AF2 = witterungsgeführte Regelung mit AF2</p>		
Werkseinstellung		
CO1 -> F01	- 0 (ohne RF1)	
CO1 -> F02	- 1 (mit AF1)	
CO1 -> F03	- 1 (mit RüF1)	
CO3 -> F01	- 0 (ohne RF3)	
CO3 -> F02	- 1 (mit AF1)	
CO3 -> F03	- 0 (ohne RüF3)	
CO4 -> F01	- 0 (ohne SF1)	
CO4 -> F03	- 0 (ohne RüF2)	
CO4 -> F04	- 0 (ohne Strömungssensor)	
CO5 -> F07	- 0 (ohne Störmeldung an Kl. 37)	
CO5 -> F34, F35	<p>Funktion AA1 (0 bis 10 V), AA2 (PWM):</p> <ul style="list-style-type: none"> - Stellsignal Y1 (RK1) - Stellsignal Y2 (RK2) - Stellsignal Y3 (RK3) - 10-V-Versorgung - Bedarfsanforderung - ZP-Drehzahl - Außentemperatur <p style="text-align: right;">mit CO1 -> F18 - 1 mit CO4 -> F25 - 1 mit CO5 -> F23 - 1 Richtung „Ausgang“</p>	

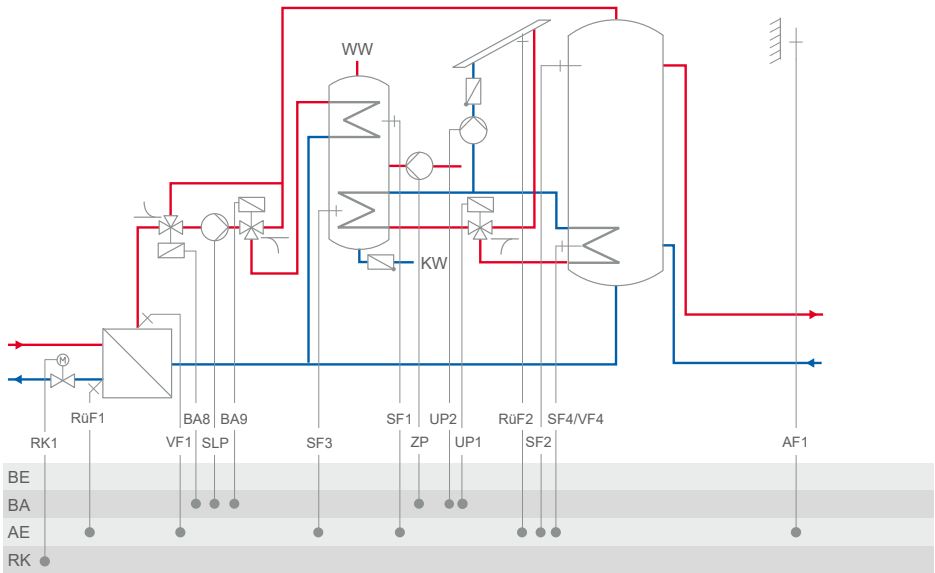
Anlage 14.2



Anlage	14.2
	<p>Anlage 14.2</p>
Werkseinstellung	
CO1 -> F02	- 1 (mit AF1)
CO1 -> F03	- 1 (mit RUF1)
CO4 -> F01	- 1 (mit SF1)
CO4 -> F02	- 1 (mit SF2)
CO5 -> F07	- 0 (ohne Störmeldung an Kl. 46)
CO5 -> F34, F35	<p>Funktion AA1 (0 bis 10 V), AA2 (PWM):</p> <ul style="list-style-type: none"> - Stellsignal Y1 (RK1) - Bedarfsanforderung - SLP-Drehzahl - ZP-Drehzahl - Außentemperatur <div style="display: flex; justify-content: space-between; margin-top: 10px;"> <div></div> <div> <p>mit CO1 -> F18 - 1</p> <p>mit CO4 -> F21 - 1</p> <p>mit CO4 -> F25 - 1</p> <p>mit CO5 -> F23 - 1</p> <p>Richtung „Ausgang“</p> </div> </div>

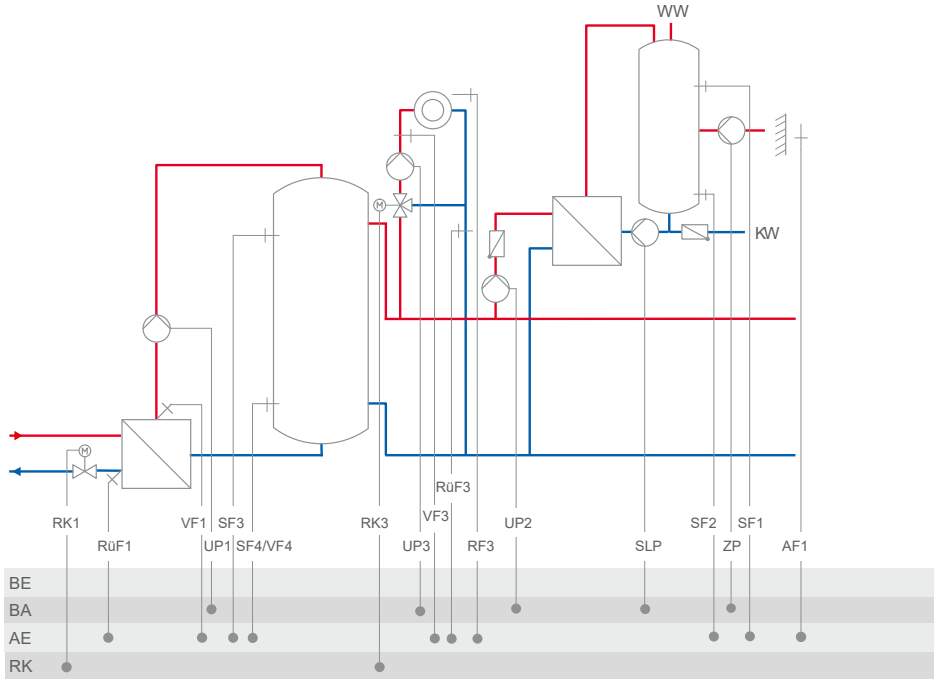
Anhang A (Konfigurationshinweise)

Anlage 14.3



Anlage	14.3
	<p>Anlage 14.3</p>
Werkseinstellung	
CO1 -> F02	- 1 (mit AF1)
CO1 -> F03	- 1 (mit RüF1)
CO4 -> F01	- 0 (ohne RüF1)
CO5 -> F07	- 0 (ohne Störmeldung an Kl. 46)
CO5 -> F34, F35	<p>Funktion AA1 (0 bis 10 V), AA2 (PWM):</p> <ul style="list-style-type: none"> - Stellsignal Y1 (RK1) - Bedarfsanforderung - ZP-Drehzahl - Außentemperatur <p style="text-align: right;"> mit CO1 -> F18 - 1 mit CO4 -> F25 - 1 mit CO5 -> F23 - 1 Richtung „Ausgang“ </p>

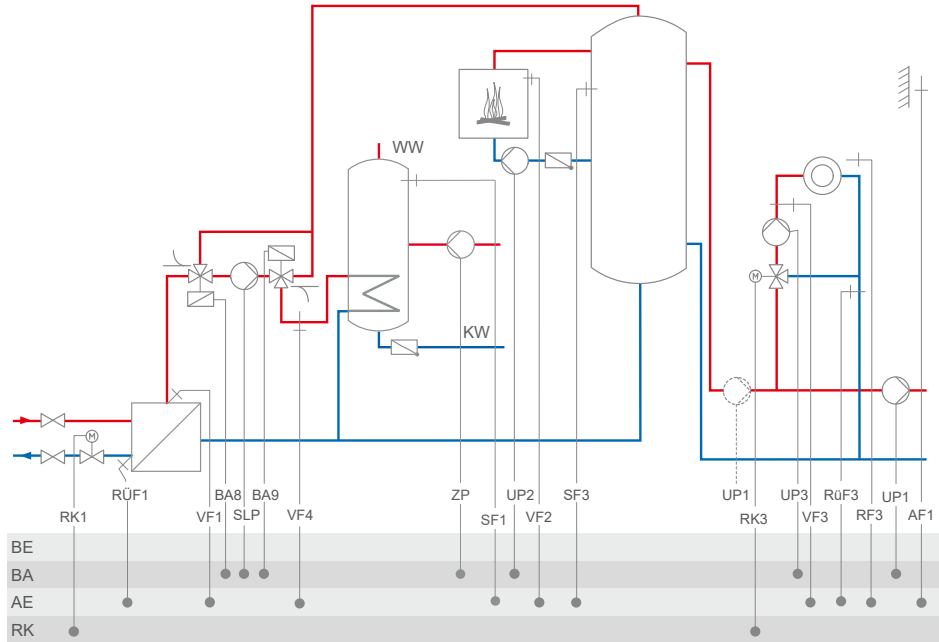
Anlage 15.0



Anhang A (Konfigurationshinweise)

Anlage		15.0
		<p>Anlage</p>
<p>RK3: CO3 -> F02 - 0 = Festwertregelung; CO3 -> F02 - 1, Auswahl AF1 = witterungsgeführte Regelung mit AF1; CO3 -> F02 - 1, Auswahl AF2 = witterungsgeführte Regelung mit AF2</p>		
Werkseinstellung		
CO1 -> F02	- 1 (mit AF1)	
CO1 -> F03	- 1 (mit RUF1)	
CO3 -> F01	- 0 (ohne RF3)	
CO3 -> F02	- 1 (mit AF1)	
CO3 -> F03	- 0 (ohne RUF3)	
CO4 -> F01	- 1 (mit SF1)	
CO4 -> F02	- 0 (ohne SF2)	
CO5 -> F07	- 0 (ohne Störmeldung an Kl. 43)	
CO5 -> F34, F35	<p>Funktion AA1 (0 bis 10 V), AA2 (PWM):</p> <ul style="list-style-type: none"> - Stellsignal Y1 (RK1) - Stellsignal Y3 (RK3) - Bedarfsanforderung mit CO1 -> F18 - 1 - SLP-Drehzahl mit CO4 -> F21 - 1 - ZP-Drehzahl mit CO4 -> F25 - 1 - Außentemperatur mit CO5 -> F23 - 1 <p style="text-align: right;">Richtung „Ausgang“</p>	

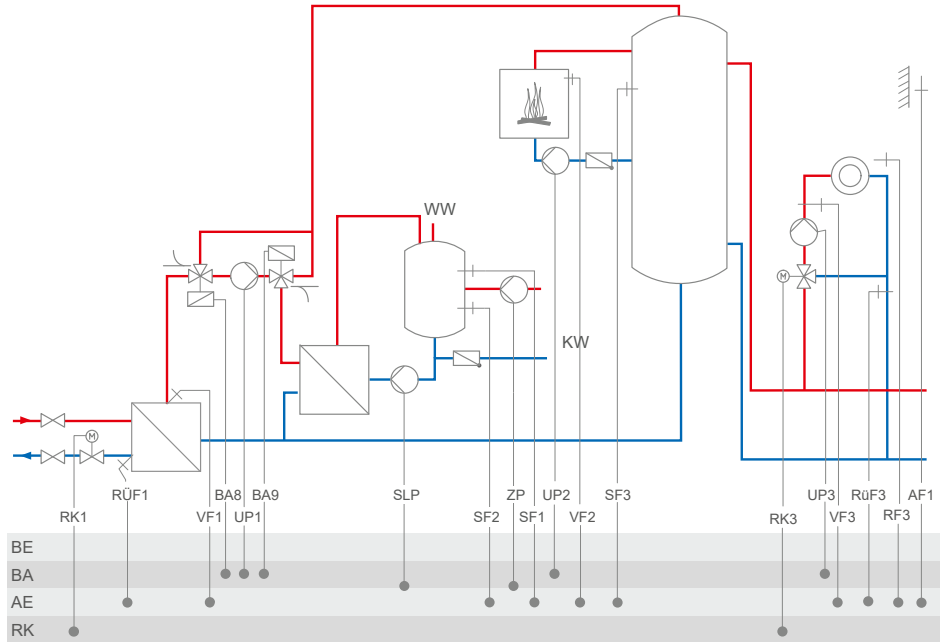
Anlage 15.1



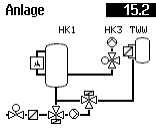
Anhang A (Konfigurationshinweise)

Anlage		15.1
		<p>Anlage</p>
<p>RK3: CO3 -> F02 - 0 = Festwertregelung; CO3 -> F02 - 1, Auswahl AF1 = witterungsgeführte Regelung mit AF1; CO3 -> F02 - 1, Auswahl AF2 = witterungsgeführte Regelung mit AF2</p>		
Werkseinstellung		
CO1 -> F01	- 0 (ohne RF1)	
CO1 -> F02	- 1 (mit AF1)	
CO1 -> F03	- 1 (mit RüF1)	
CO3 -> F01	- 0 (ohne RF3)	
CO3 -> F02	- 1 (mit AF1)	
CO3 -> F03	- 0 (ohne RüF3)	
CO4 -> F01	- 1 (mit SF1)	
CO4 -> F02	- 0 (ohne SF2)	
CO5 -> F14	- 0 (UP1 nur während der externen Bedarfsverarbeitung aktiv)	
CO5 -> F34, F35	<p>Funktion AA1 (0 bis 10 V), AA2 (PWM):</p> <ul style="list-style-type: none"> - Stellsignal Y1 (RK1) - Stellsignal Y3 (RK3) - Bedarfsanforderung mit CO1 -> F18 - 1 - ZP-Drehzahl mit CO4 -> F25 - 1 - Außentemperatur mit CO5 -> F23 - 1 <p style="text-align: right;">Richtung „Ausgang“</p>	

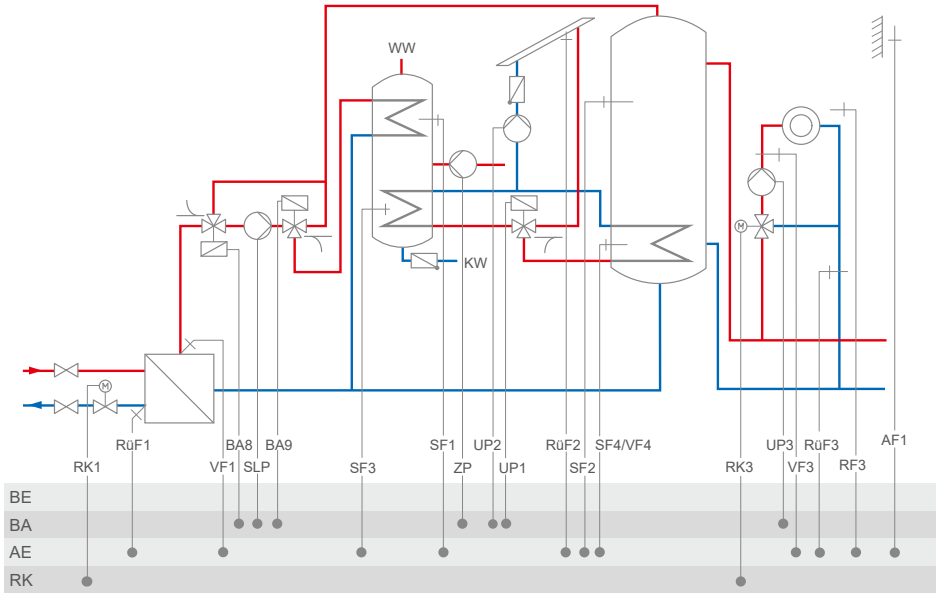
Anlage 15.2



Anhang A (Konfigurationshinweise)

Anlage	
15.2	
<p>Anlage</p> 	
<p>RK3: CO3 -> F02 - 0 = Festwertregelung; CO3 -> F02 - 1, Auswahl AF1 = witterungsgeführte Regelung mit AF1; CO3 -> F02 - 1, Auswahl AF2 = witterungsgeführte Regelung mit AF2</p>	
Werkseinstellung	
CO1 -> F01	- 0 (ohne RF1)
CO1 -> F02	- 1 (mit AF1)
CO1 -> F03	- 1 (mit RüF1)
CO3 -> F01	- 0 (ohne RF3)
CO3 -> F02	- 1 (mit AF1)
CO3 -> F03	- 0 (ohne RüF3)
CO4 -> F01	- 1 (mit SF1)
CO4 -> F02	- 1 (mit SF2)
CO5 -> F34, F35	<p>Funktion AA1 (0 bis 10 V), AA2 (PWM):</p> <ul style="list-style-type: none"> - Stellsignal Y1 (RK1) - Stellsignal Y3 (RK3) - Bedarfsanforderung mit CO1 -> F18 - 1 - SLP-Drehzahl mit CO4 -> F21 - 1 - ZP-Drehzahl mit CO4 -> F25 - 1 - Außentemperatur mit CO5 -> F23 - 1 <p style="text-align: right;">Richtung „Ausgang“</p>

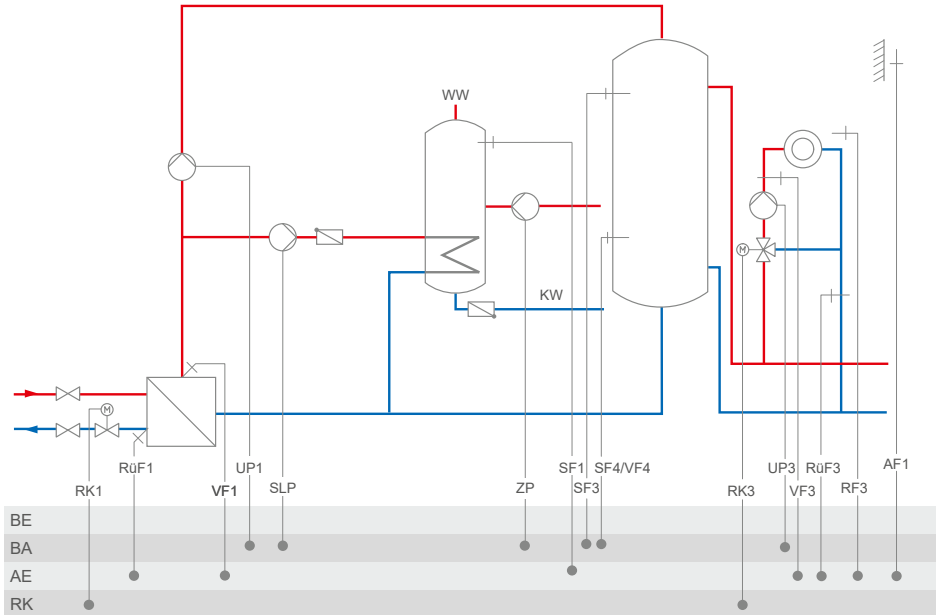
Anlage 15.3



Anhang A (Konfigurationshinweise)

Anlage		15.3
		<p>Anlage</p>
<p>RK3: CO3 -> F02 - 0 = Festwertregelung; CO3 -> F02 - 1, Auswahl AF1 = witterungsgeführte Regelung mit AF1; CO3 -> F02 - 1, Auswahl AF2 = witterungsgeführte Regelung mit AF2</p>		
Werkseinstellung		
CO1 -> F02	- 1 (mit AF1)	
CO1 -> F03	- 1 (mit RüF1)	
CO3 -> F01	- 0 (ohne RF3)	
CO3 -> F02	- 1 (mit AF1)	
CO3 -> F03	- 0 (ohne RüF3)	
CO4 -> F01	- 1 (mit SF1)	
CO5 -> F34, F35	<p>Funktion AA1 (0 bis 10 V), AA2 (PWM):</p> <ul style="list-style-type: none"> - Stellsignal Y1 (RK1) - Stellsignal Y3 (RK3) - Bedarfsanforderung - ZP-Drehzahl - Außentemperatur 	
		<p>mit CO1 -> F18 - 1 mit CO4 -> F25 - 1 mit CO5 -> F23 - 1 Richtung „Ausgang“</p>

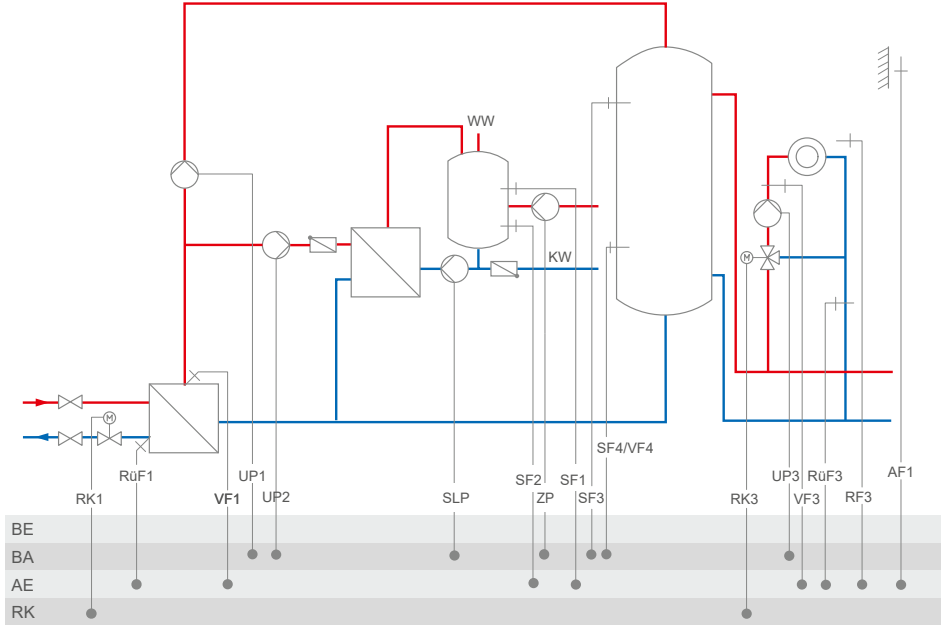
Anlage 15.4



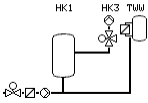
Anhang A (Konfigurationshinweise)

Anlage		15.4
		<p>Anlage</p>
<p>RK3: CO3 -> F02 - 0 = Festwertregelung; CO3 -> F02 - 1, Auswahl AF1 = witterungsgeführte Regelung mit AF1; CO3 -> F02 - 1, Auswahl AF2 = witterungsgeführte Regelung mit AF2</p>		
Werkseinstellung		
CO1 -> F02	- 1 (mit AF1)	
CO1 -> F03	- 1 (mit RüF1)	
CO3 -> F01	- 0 (ohne RF3)	
CO3 -> F02	- 1 (mit AF1)	
CO3 -> F03	- 0 (ohne RüF3)	
CO4 -> F01	- 1 (mit SF1)	
CO5 -> F07	- 0 (ohne Störmeldung an Kl. 43)	
CO5 -> F34, F35	<p>Funktion AA1 (0 bis 10 V), AA2 (PWM):</p> <ul style="list-style-type: none"> - Stellsignal Y1 (RK1) - Stellsignal Y3 (RK3) - Bedarfsanforderung - SLP-Drehzahl - ZP-Drehzahl - Außentemperatur <p style="text-align: right;">mit CO1 -> F18 - 1 mit CO4 -> F21 - 1 mit CO4 -> F25 - 1 mit CO5 -> F23 - 1 Richtung „Ausgang“</p>	

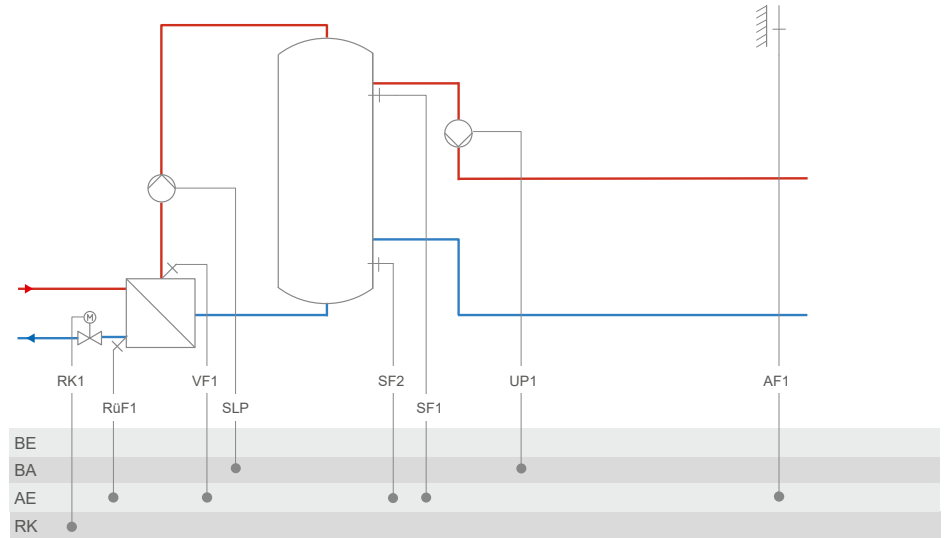
Anlage 15.5

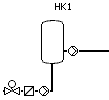


Anhang A (Konfigurationshinweise)

Anlage	15.5
	<p>Anlage 15.5</p> 
<p>RK3: CO3 -> F02 - 0 = Festwertregelung; CO3 -> F02 - 1, Auswahl AF1 = witterungsgeführte Regelung mit AF1; CO3 -> F02 - 1, Auswahl AF2 = witterungsgeführte Regelung mit AF2</p>	
Werkseinstellung	
CO1 -> F02	- 1 (mit AF1)
CO1 -> F03	- 1 (mit RÜF1)
CO3 -> F01	- 0 (ohne RF3)
CO3 -> F02	- 1 (mit AF1)
CO3 -> F03	- 0 (ohne RÜF3)
CO4 -> F01	- 1 (mit SF1)
CO4 -> F02	- 1 (mit SF2)
CO5 -> F07	- 0 (ohne Störmeldung an Kl. 43)
CO5 -> F34, F35	<p>Funktion AA1 (0 bis 10 V), AA2 (PWM):</p> <ul style="list-style-type: none"> - Stellsignal Y1 (RK1) - Stellsignal Y3 (RK3) - Bedarfsanforderung mit CO1 -> F18 - 1 - SLP-Drehzahl mit CO4 -> F21 - 1 - ZP-Drehzahl mit CO4 -> F25 - 1 - Außentemperatur mit CO5 -> F23 - 1 <p style="text-align: right;">Richtung „Ausgang“</p>

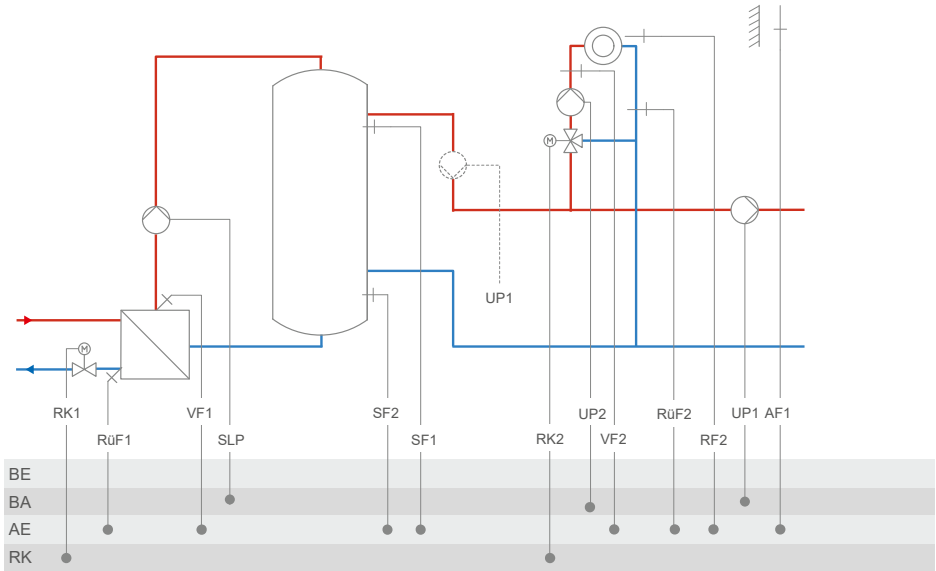
Anlage 16.0



Anlage	16.0
	Anlage 16.0 
Werkseinstellung	
CO1 -> F02	- 1 (mit AF1)
CO1 -> F03	- 1 (mit RüF1)
CO1 -> F06	- 1 (mit SF2)
CO5 -> F07	- 0 (ohne Störmeldung an Kl. 43)
CO5 -> F34, F35	Funktion AA1 (0 bis 10 V), AA2 (PWM): - Stellsignal Y1 (RK1) - SLP-Drehzahl mit CO1 -> F21 - 1 - Spreizungsregelung mit CO1 -> F23 - 1 - Bedarfsanforderung mit CO1 -> F18 - 1 - Außentemperatur mit CO5 -> F23 - 1 Richtung „Ausgang“

Anhang A (Konfigurationshinweise)

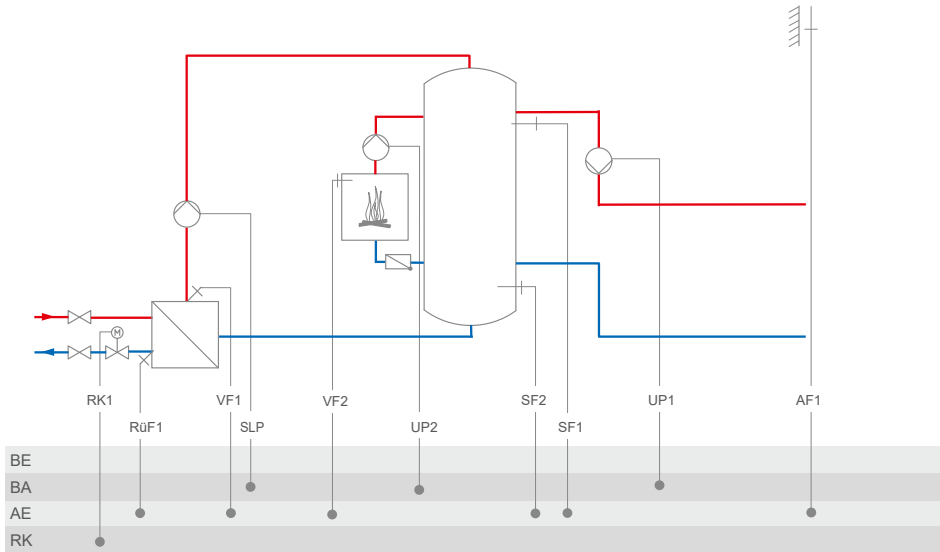
Anlage 16.1

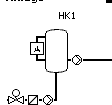


Anlage	16.1
	<p>Anlage 16.1</p>
<p>RK2: CO2 -> F02 - 0 = Festwertregelung; CO2 -> F02 - 1, Auswahl AF1 = witterungsgeführte Regelung mit AF1; CO2 -> F02 - 1, Auswahl AF2 = witterungsgeführte Regelung mit AF2</p>	
Werkseinstellung	
CO1 -> F02	- 1 (mit AF1)
CO1 -> F03	- 1 (mit RüF1)
CO1 -> F06	- 1 (mit SF2)
CO2 -> F01	- 0 (ohne RF2)
CO2 -> F02	- 1 (mit AF1)
CO2 -> F03	- 0 (ohne RüF2)
CO5 -> F07	- 0 (ohne Störmeldung an Kl. 38)
CO5 -> F14	- 0 (UP1 gem. Zeitprogramm ZP oder nur während der externen Bedarfsverarbeitung aktiv)
CO5 -> F34, F35	<p>Funktion AA1 (0 bis 10 V), AA2 (PWM):</p> <ul style="list-style-type: none"> - Stellsignal Y1 (RK1) - Stellsignal Y2 (RK2) - SLP-Drehzahl mit CO1 -> F21 - 1 - Bedarfsanforderung mit CO1 -> F18 - 1 - Außentemperatur mit CO5 -> F23 - 1 <p style="text-align: right;">Richtung „Ausgang“</p>

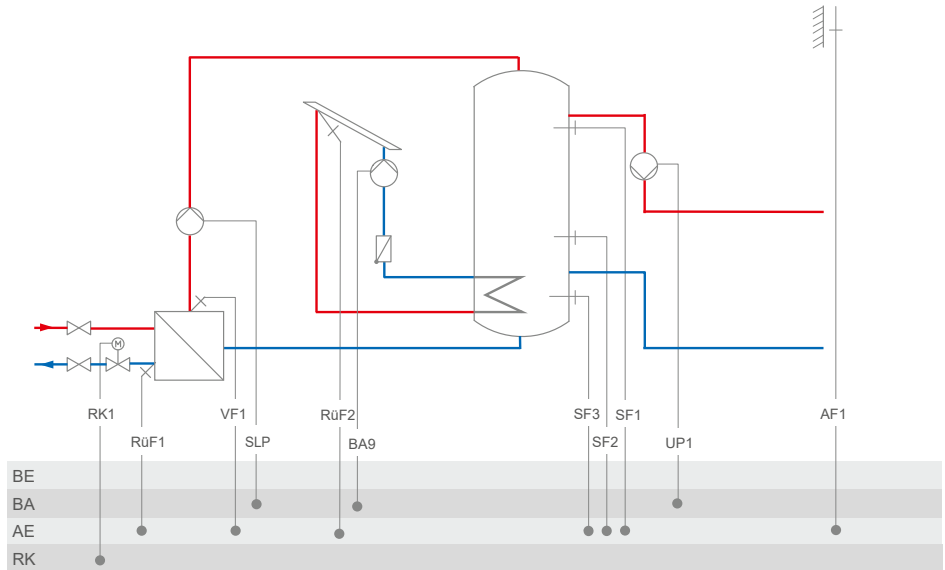
Anhang A (Konfigurationshinweise)

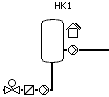
Anlage 16.2



Anlage	16.2 Anlage 16.2 
Werkseinstellung	
CO1 -> F02	- 1 (mit AF1)
CO1 -> F03	- 1 (mit RüF1)
CO1 -> F06	- 1 (mit SF2)
CO5 -> F07	- 0 (ohne Störmeldung an Kl. 43)
CO5 -> F34, F35	Funktion AA1 (0 bis 10 V), AA2 (PWM): <ul style="list-style-type: none"> - Stellsignal Y1 (RK1) - SLP-Drehzahl - Bedarfsanforderung - Außentemperatur <div style="display: flex; justify-content: flex-end; margin-top: 10px;"> <div style="margin-right: 20px;">mit CO1 -> F21 - 1</div> <div style="margin-right: 20px;">mit CO1 -> F18 - 1</div> <div>mit CO5 -> F23 - 1</div> </div> Richtung „Ausgang“

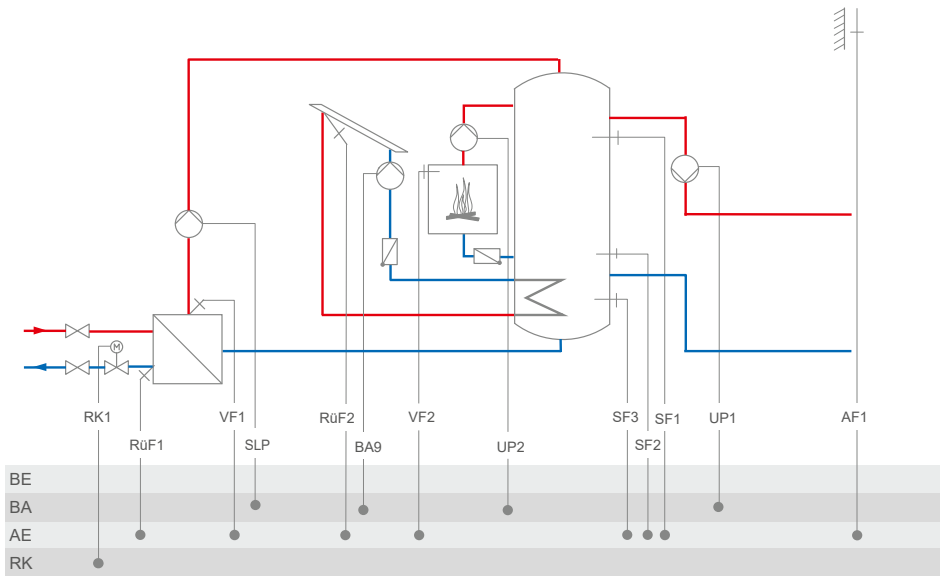
Anlage 16.3



Anlage	16.3
	Anlage 16.3 
Werkseinstellung	
CO1 -> F02	- 1 (mit AF1)
CO1 -> F03	- 1 (mit RüF1)
CO1 -> F06	- 1 (mit SF2)
CO5 -> F07	- 0 (ohne Störmeldung an Kl. 43)
CO5 -> F34, F35	Funktion AA1 (0 bis 10 V), AA2 (PWM): - Stellsignal Y1 (RK1) - SLP-Drehzahl - Bedarfsanforderung - Außentemperatur
	mit CO1 -> F21 - 1 mit CO1 -> F18 - 1 mit CO5 -> F23 - 1 Richtung „Ausgang“

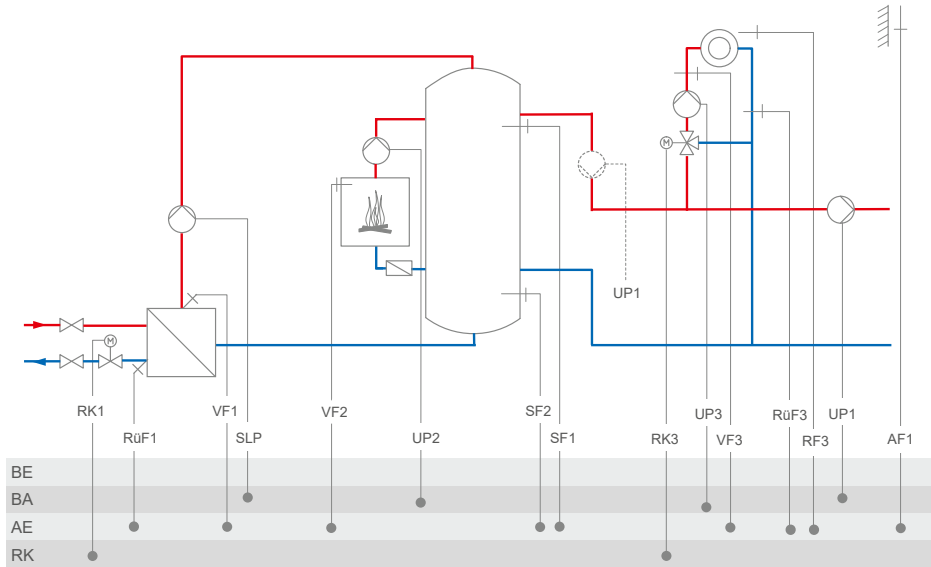
Anhang A (Konfigurationshinweise)

Anlage 16.4

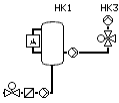


Anlage	16.4
	Anlage 16.4
Werkseinstellung	
CO1 -> F02	- 1 (mit AF1)
CO1 -> F03	- 1 (mit RüF1)
CO1 -> F06	- 1 (mit SF2)
CO5 -> F07	- 0 (ohne Störmeldung an Kl. 43)
CO5 -> F34, F35	Funktion AA1 (0 bis 10 V), AA2 (PWM): - Stellsignal Y1 (RK1) - SLP-Drehzahl mit CO1 -> F21 - 1 - Bedarfsanforderung mit CO1 -> F18 - 1 - Außentemperatur mit CO5 -> F23 - 1 Richtung „Ausgang“

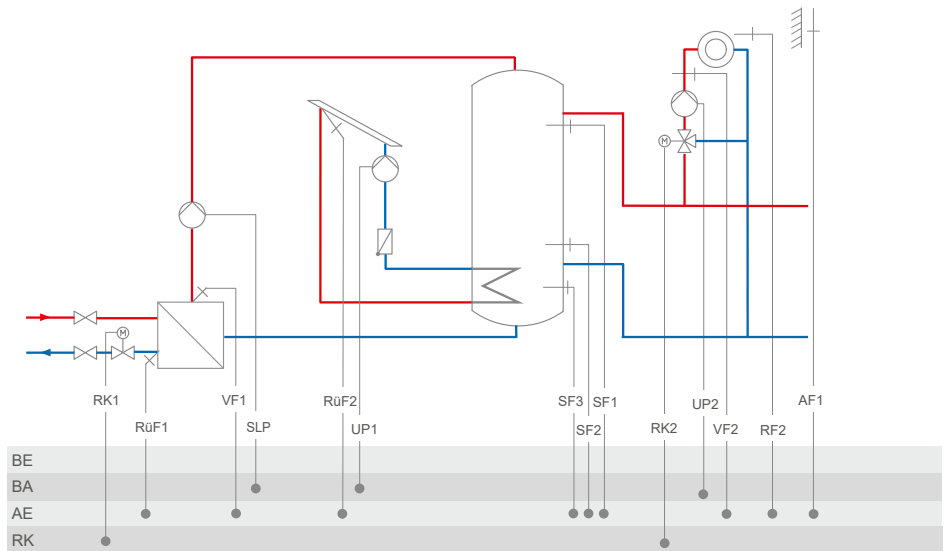
Anlage 16.5



Anhang A (Konfigurationshinweise)

Anlage	16.5
	<p>Anlage 16.5</p> 
<p>RK3: CO3 -> F02 - 0 = Festwertregelung; CO3 -> F02 - 1, Auswahl AF1 = witterungsgeführte Regelung mit AF1; CO3 -> F02 - 1, Auswahl AF2 = witterungsgeführte Regelung mit AF2</p>	
Werkseinstellung	
CO1 -> F02	- 1 (mit AF1)
CO1 -> F03	- 1 (mit RüF1)
CO1 -> F06	- 1 (mit SF2)
CO3 -> F01	- 0 (ohne RF3)
CO3 -> F02	- 1 (mit AF1)
CO3 -> F03	- 0 (ohne RüF3)
CO5 -> F07	- 0 (ohne Störmeldung an Kl. 38)
CO5 -> F14	- 0 (UP1 gem. Zeitprogramm ZP oder nur während der externen Bedarfsverarbeitung aktiv)
CO5 -> F34, F35	<p>Funktion AA1 (0 bis 10 V), AA2 (PWM):</p> <ul style="list-style-type: none"> - Stellsignal Y1 (RK1) - Stellsignal Y3 (RK3) - SLP-Drehzahl mit CO1 -> F21 - 1 - Bedarfsanforderung mit CO1 -> F18 - 1 - Außentemperatur mit CO5 -> F23 - 1 <p style="text-align: right;">Richtung „Ausgang“</p>

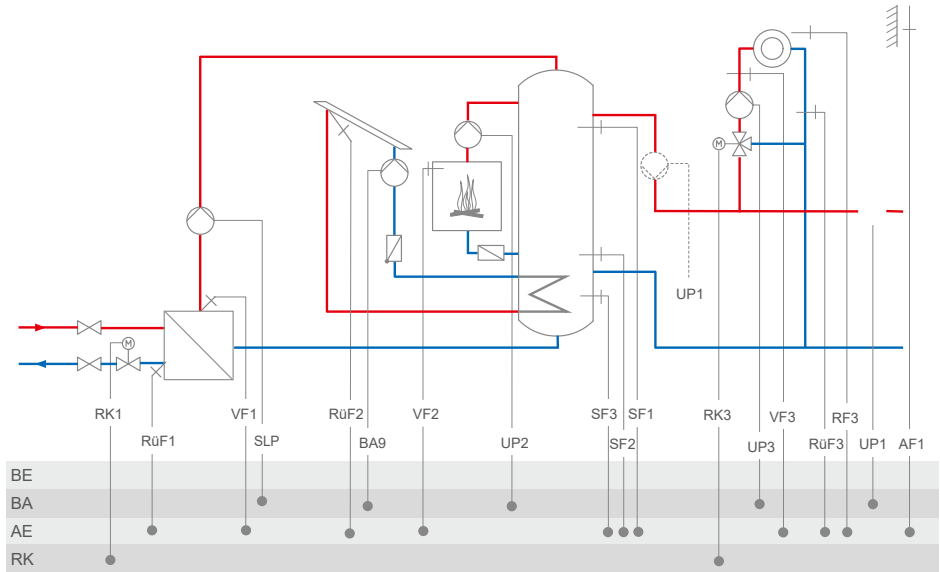
Anlage 16.6



Anlage	16.6
	<p>Anlage 16.6</p>
<p>RK2: CO2 -> F02 - 0 = Festwertregelung; CO2 -> F02 - 1, Auswahl AF1 = witterungsgeführte Regelung mit AF1; CO2 -> F02 - 1, Auswahl AF2 = witterungsgeführte Regelung mit AF2</p>	
Werkseinstellung	
CO1 -> F02	- 1 (mit AF1)
CO1 -> F03	- 1 (mit RüF1)
CO1 -> F06	- 1 (mit SF2)
CO2 -> F01	- 0 (ohne RF2)
CO2 -> F02	- 1 (mit AF1)
CO5 -> F07	- 0 (ohne Störmeldung an Kl. 38)
CO5 -> F34, F35	Funktion AA1 (0 bis 10 V), AA2 (PWM): <ul style="list-style-type: none"> - Stellsignal Y1 (RK1) - Stellsignal Y2 (RK2) - SLP-Drehzahl - Bedarfsanforderung - Außentemperatur <div style="float: right; margin-top: 10px;"> mit CO1 -> F21 - 1 mit CO1 -> F18 - 1 mit CO5 -> F23 - 1 Richtung „Ausgang“ </div>

Anhang A (Konfigurationshinweise)

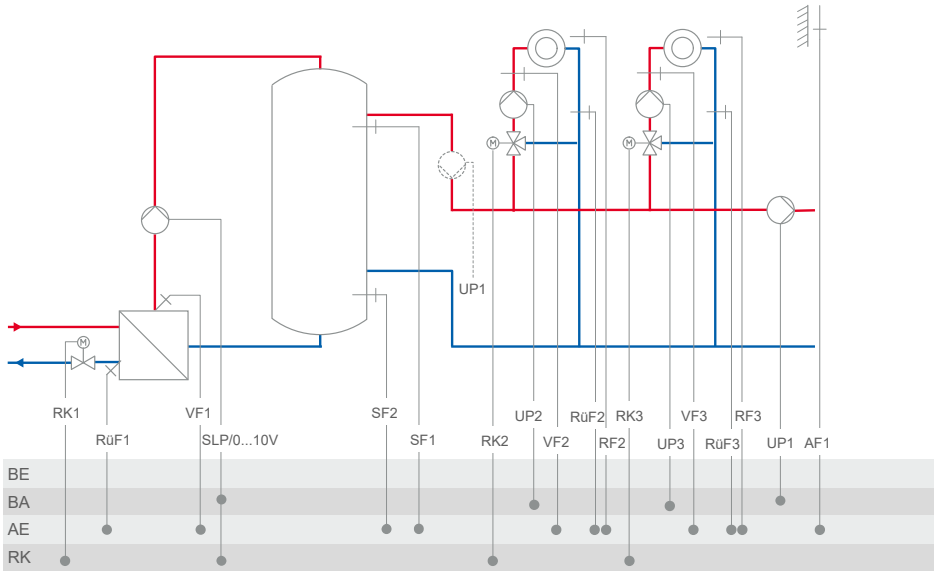
Anlage 16.7



Anlage		16.7
		<p>Anlage 16.7</p>
<p>RK3: CO3 -> F02 - 0 = Festwertregelung; CO3 -> F02 - 1, Auswahl AF1 = witterungsgeführte Regelung mit AF1; CO3 -> F02 - 1, Auswahl AF2 = witterungsgeführte Regelung mit AF2</p>		
Werkseinstellung		
CO1 -> F02	- 1 (mit AF1)	
CO1 -> F03	- 1 (mit RüF1)	
CO1 -> F06	- 1 (mit SF2)	
CO3 -> F01	- 0 (ohne RF3)	
CO3 -> F02	- 1 (mit AF1)	
CO3 -> F03	- 0 (ohne RüF3)	
CO5 -> F07	- 0 (ohne Störmeldung an Kl. 43)	
CO5 -> F14	- 0 (UP1 gem. Zeitprogramm ZP oder nur während der externen Bedarfsverarbeitung aktiv)	
CO5 -> F34, F35	<p>Funktion AA1 (0 bis 10 V), AA2 (PWM):</p> <ul style="list-style-type: none"> - Stellsignal Y1 (RK1) - Stellsignal Y3 (RK3) - SLP-Drehzahl mit CO1 -> F21 - 1 - Bedarfsanforderung mit CO1 -> F18 - 1 - Außentemperatur mit CO5 -> F23 - 1 <p style="text-align: right;">Richtung „Ausgang“</p>	

Anhang A (Konfigurationshinweise)

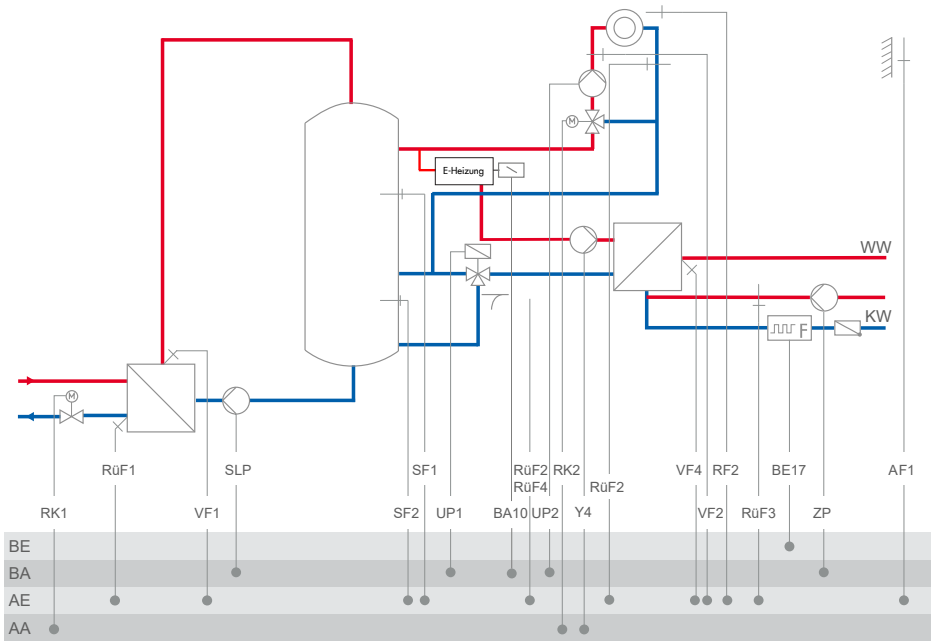
Anlage 16.8

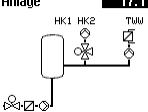


Anlage	16.8
	Anlage 16.8
RK2: CO2 -> F02 - 0 = Festwertregelung; CO2 -> F02 - 1, Auswahl AF1 = witterungsgeführte Regelung mit AF1; CO2 -> F02 - 1, Auswahl AF2 = witterungsgeführte Regelung mit AF2 RK3: CO3 -> F02 - 0 = Festwertregelung; CO3 -> F02 - 1, Auswahl AF1 = witterungsgeführte Regelung mit AF1; CO3 -> F02 - 1, Auswahl AF2 = witterungsgeführte Regelung mit AF2	
Werkseinstellung	
CO1 -> F02	- 1 (mit AF1)
CO1 -> F03	- 1 (mit RüF1)
CO1 -> F06	- 1 (mit SF2)
CO2 -> F01	- 0 (ohne RF2)
CO2 -> F02	- 1 (mit AF1)
CO2 -> F03	- 0 (ohne RüF2)
CO3 -> F01	- 0 (ohne RF3)
CO3 -> F02	- 1 (mit AF1)
CO3 -> F03	- 0 (ohne RüF3)
CO5 -> F07	- 0 (ohne Störmeldung an Kl. 38)
CO5 -> F14	- 0 (UP1 gem. Zeitprogramm ZP oder nur während der externen Bedarfsverarbeitung aktiv)
CO5 -> F34, F35	Funktion AA1 (0 bis 10 V), AA2 (PWM): <ul style="list-style-type: none"> - Stellsignal Y1 (RK1) - Stellsignal Y2 (RK2) - Stellsignal Y3 (RK3) - SLP-Drehzahl mit CO1 -> F21 - 1 - Bedarfsanforderung mit CO1 -> F18 - 1 - Außentemperatur mit CO5 -> F23 - 1 <div style="text-align: right; margin-top: 5px;">Richtung „Ausgang“</div>

Anhang A (Konfigurationshinweise)

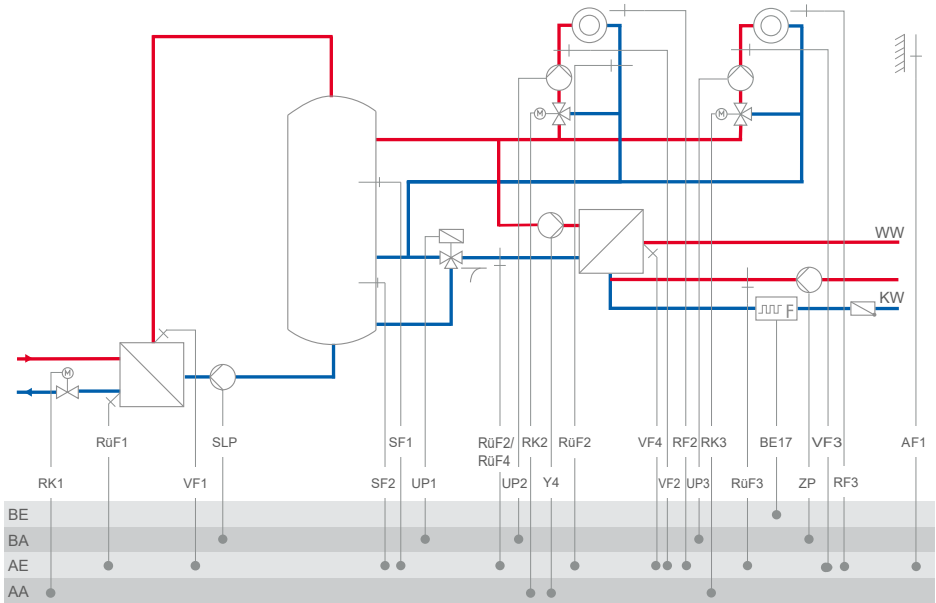
Anlage 17.1

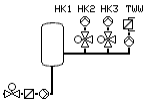


Anlage	17.1
	<p>Anlage 17.1</p> 
<p>RK2: CO2 -> F02 - 0 = Festwertregelung; CO2 -> F02 - 1, Auswahl AF1 = witterungsgeführte Regelung mit AF1; CO2 -> F02 - 1, Auswahl AF2 = witterungsgeführte Regelung mit AF2</p>	
Werkseinstellung	
CO1 -> F02	- 1 (mit AF1)
CO1 -> F03	- 1 (mit RüF1)
CO1 -> F06	- 1 (mit SF2)
CO2 -> F01	- 0 (ohne RF2)
CO2 -> F02	- 1 (mit AF1)
CO2 -> F03	- 0 (ohne RüF2 in RK2)
CO4 -> F03	- 0 (ohne RüF2/RüF4)
CO4 -> F04	- 0 (ohne Fließdruckschalter)
CO4 -> F14	- 0 (ohne RüF3)
CO4 -> F07	- 0 (ohne Störmeldung an Kl. 46)
CO5 -> F34, F35	<p>Funktion AA1 (0 bis 10 V), AA2 (PWM):</p> <ul style="list-style-type: none"> - Stellsignal Y1 (RK1) - Stellsignal Y2 (RK2) - Stellsignal Y4 - SLP-Drehzahl mit CO1 -> F21 - 1 - ZP-Drehzahl mit CO4 -> F25 - 1 - Bedarfsanforderung mit CO1 -> F18 - 1 - Außentemperatur mit CO5 -> F23 - 1 <p style="text-align: right;">Richtung „Ausgang“</p>

Anhang A (Konfigurationshinweise)

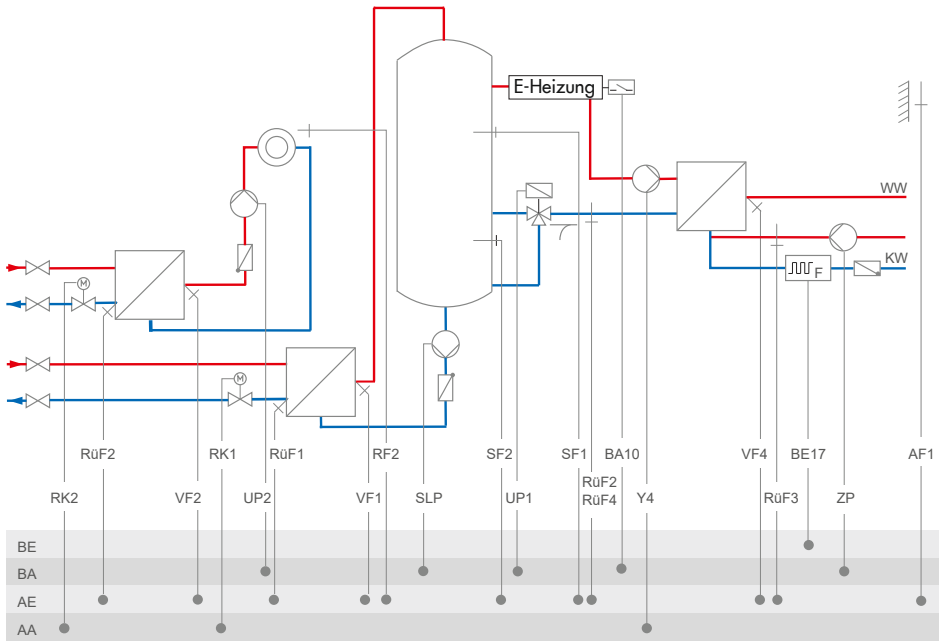
Anlage 17.8



Anlage	17.8
	<p>Anlage 17.8</p> 
<p>RK2: CO2 -> F02 - 0 = Festwertregelung; CO2 -> F02 - 1, Auswahl AF1 = witterungsgeführte Regelung mit AF1; CO2 -> F02 - 1, Auswahl AF2 = witterungsgeführte Regelung mit AF2 RK3: CO3 -> F02 - 0 = Festwertregelung; CO3 -> F02 - 1, Auswahl AF1 = witterungsgeführte Regelung mit AF1; CO3 -> F02 - 1, Auswahl AF2 = witterungsgeführte Regelung mit AF2</p>	
Werkseinstellung	
CO1 -> F02	- 1 (mit AF1)
CO1 -> F03	- 1 (mit RüF1)
CO1 -> F06	- 1 (mit SF2)
CO2 -> F01	- 0 (ohne RF2)
CO2 -> F02	- 1 (mit AF1)
CO2 -> F03	- 0 (ohne RüF2/RüF4)
CO3 -> F01	- 0 (ohne RF3)
CO3 -> F02	- 1 (mit AF1)
CO4 -> F03	- 0 (ohne RüF2/RüF4)
CO4 -> F04	- 0 (ohne Fließdruckschalter)
CO4 -> F14	- 0 (ohne RüF3)
CO5 -> F34, F35	<p>Funktion AA1 (0 bis 10 V), AA2 (PWM):</p> <ul style="list-style-type: none"> - Stellsignal Y1 (RK1) - Stellsignal Y2 (RK2) - Stellsignal Y3 (RK3) - Stellsignal Y4 - SLP-Drehzahl mit CO1 -> F21 - 1 - Bedarfsanforderung mit CO1 -> F18 - 1 - ZP-Drehzahl mit CO4 -> F25 - 1 - Außentemperatur mit CO5 -> F23 - 1 <p style="text-align: right;">Richtung „Ausgang“</p>

Anhang A (Konfigurationshinweise)

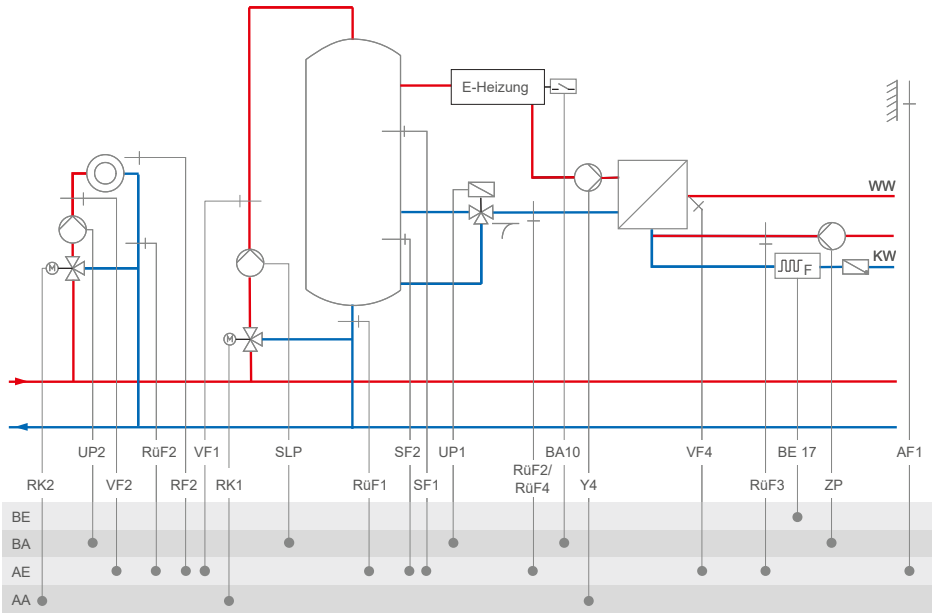
Anlage 18.1-1

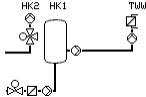


Anlage		18.1-1
		<p>Anlage 18.1-1</p>
<p>RK2: CO2 -> F02 - 0 = Festwertregelung; CO2 -> F02 - 1, Auswahl AF1 = witterungsgeführte Regelung mit AF1; CO2 -> F02 - 1, Auswahl AF2 = witterungsgeführte Regelung mit AF2</p>		
Werkseinstellung		
CO1 -> F02	- 1 (mit AF1)	
CO1 -> F03	- 1 (mit RüF1)	
CO1 -> F06	- 1 (mit SF2)	
CO2 -> F01	- 0 (ohne RF2)	
CO2 -> F02	- 1 (mit AF1)	
CO2 -> F03	- 1 (mit RüF2 in RK2)	
CO4 -> F03	- 0 (ohne RüF2/RüF4)	
CO4 -> F04	- 0 (ohne Fließdruckschalter)	
CO4 -> F14	- 0 (ohne RüF3)	
CO4 -> F07	- 0 (ohne Störmeldung an Kl. 46)	
CO5 -> F34, F35	<p>Funktion AA1 (0 bis 10 V), AA2 (PWM):</p> <ul style="list-style-type: none"> - Stellsignal Y1 (RK1) - Stellsignal Y2 (RK2) - Stellsignal Y4 - SLP-Drehzahl mit CO1 -> F21 - 1 - Bedarfsanforderung mit CO1 -> F18 - 1 - ZP-Drehzahl mit CO4 -> F25 - 1 - Außentemperatur mit CO5 -> F23 - 1 <p style="text-align: right;">Richtung „Ausgang“</p>	

Anhang A (Konfigurationshinweise)

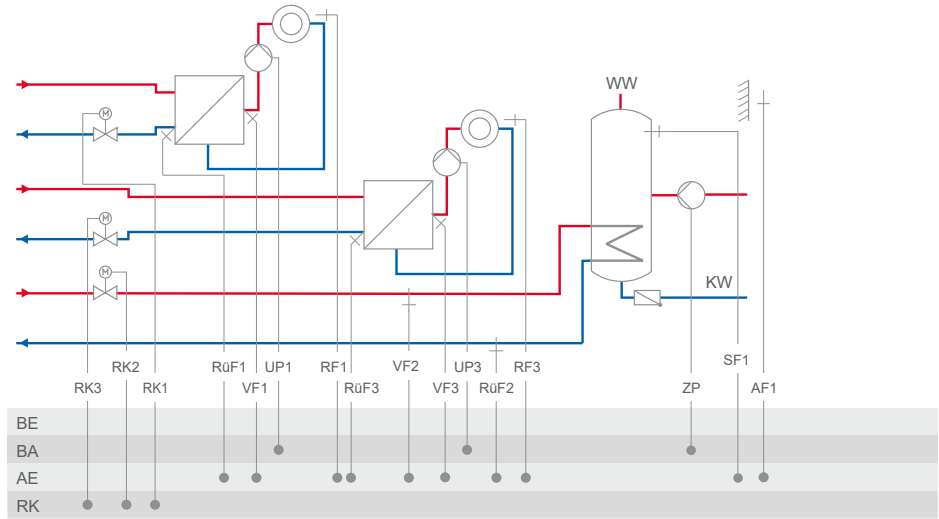
Anlage 18.1-2



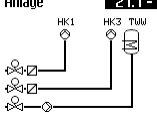
Anlage	18.1-2
	<p>Anlage 18.1-2</p> 
Werkseinstellung	
CO1 -> F02	- 1 (mit AF1)
CO1 -> F03	- 1 (mit RÜF1)
CO1 -> F06	- 1 (mit SF2)
CO2 -> F01	- 0 (ohne RF2)
CO2 -> F02	- 1 (mit AF1)
CO2 -> F03	- 1 (mit RÜF2 in RK2)
CO4 -> F03	- 0 (ohne RÜF2/RÜF4)
CO4 -> F04	- 0 (ohne Fließdruckschalter)
CO4 -> F14	- 0 (ohne RÜF3)
CO4 -> F07	- 0 (ohne Störmeldung an Kl. 46)
CO5 -> F34, F35	<p>Funktion AA1 (0 bis 10 V), AA2 (PWM):</p> <ul style="list-style-type: none"> - Stellsignal Y1 (RK1) - Stellsignal Y2 (RK2) - Stellsignal Y4 - SLP-Drehzahl mit CO1 -> F21 - 1 - Bedarfsanforderung mit CO1 -> F18 - 1 - ZP-Drehzahl mit CO4 -> F25 - 1 - Außentemperatur mit CO5 -> F23 - 1 <p style="text-align: right;">Richtung „Ausgang“</p>

Anhang A (Konfigurationshinweise)

Anlage 21.0



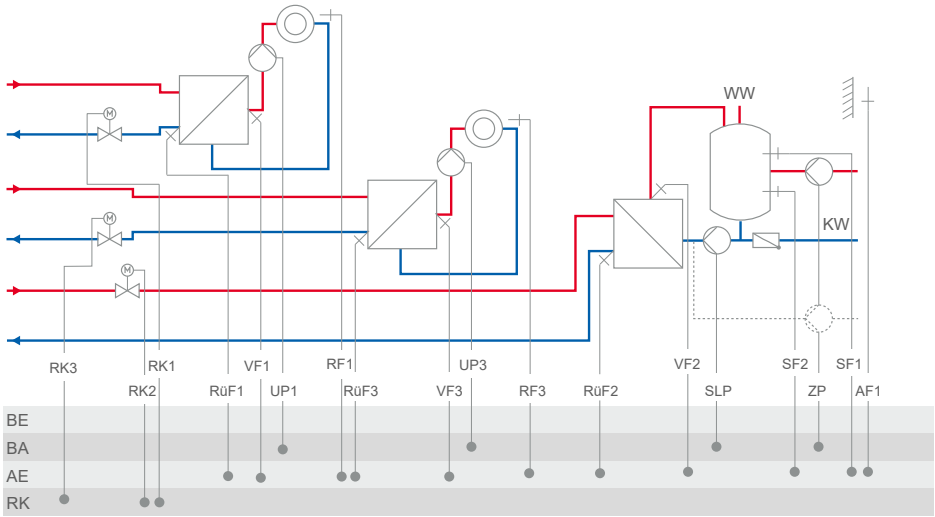
Anlage	21.0
	<p>Anlage 21.0</p>
RK3: CO3 -> F02 - 0 = Festwertregelung; CO3 -> F02 - 1, Auswahl AF1 = witterungsgeführte Regelung mit AF1; CO3 -> F02 - 1, Auswahl AF2 = witterungsgeführte Regelung mit AF2	
Werkseinstellung	
CO1 -> F01	- 0 (ohne RF1)
CO1 -> F02	- 1 (mit AF1)
CO1 -> F03	- 1 (mit RüF1)
CO3 -> F01	- 0 (ohne RF3)
CO3 -> F02	- 1 (mit AF1)
CO3 -> F03	- 1 (mit RüF3)
CO4 -> F03	- 0 (ohne RüF2)
CO5 -> F07	- 0 (ohne Störmeldung an Kl. 37)
CO5 -> F34, F35	Funktion AA1 (0 bis 10 V), AA2 (PWM): <ul style="list-style-type: none"> - Stellsignal Y1 (RK1) - Stellsignal Y2 (RK2) - Stellsignal Y3 (RK3) - Bedarfsanforderung mit CO1 -> F18 - 1 - ZP-Drehzahl mit CO4 -> F25 - 1 - Außentemperatur mit CO5 -> F23 - 1 <div style="text-align: right; margin-top: 5px;">Richtung „Ausgang“</div>

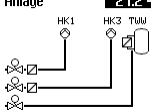
Anlage	21.1-1
	<p>Anlage </p>
<p>RK3: CO3 -> F02 - 0 = Festwertregelung; CO3 -> F02 - 1, Auswahl AF1 = witterungsgeführte Regelung mit AF1; CO3 -> F02 - 1, Auswahl AF2 = witterungsgeführte Regelung mit AF2</p>	
Werkseinstellung	
CO1 -> F01	- 0 (ohne RF1)
CO1 -> F02	- 1 (mit AF1)
CO1 -> F03	- 0 (ohne RüF1)
CO3 -> F01	- 0 (ohne RF3)
CO3 -> F02	- 1 (mit AF1)
CO3 -> F03	- 0 (ohne RüF3)
CO4 -> F01	- 1 (mit SF1)
CO4 -> F02	- 0 (ohne SF2)
CO4 -> F03	- 0 (ohne RüF2)
CO5 -> F34, F35	<p>Funktion AA1 (0 bis 10 V), AA2 (PWM):</p> <ul style="list-style-type: none"> - Stellsignal Y1 (RK1) - Stellsignal Y2 (RK2) - Stellsignal Y3 (RK3) - Bedarfsanforderung mit CO1 -> F18 - 1 - SLP-Drehzahl mit CO4 -> F21 - 1 - ZP-Drehzahl mit CO4 -> F25 - 1 - Außentemperatur mit CO5 -> F23 - 1 <p>Richtung „Ausgang“</p>

Anlage		21.1-2
		<p>Anlage 21.1-2</p>
<p>RK3: CO3 -> F02 - 0 = Festwertregelung; CO3 -> F02 - 1, Auswahl AF1 = witterungsgeführte Regelung mit AF1; CO3 -> F02 - 1, Auswahl AF2 = witterungsgeführte Regelung mit AF2</p>		
Werkseinstellung		
CO1 -> F01		- 0 (ohne RF1)
CO1 -> F02		- 1 (mit AF1)
CO1 -> F03		- 0 (ohne RüF1)
CO3 -> F01		- 0 (ohne RF3)
CO3 -> F02		- 1 (mit AF1)
CO3 -> F03		- 0 (ohne RüF3)
CO4 -> F01		- 1 (mit SF1)
CO4 -> F02		- 0 (ohne SF2)
CO4 -> F03		- 0 (ohne RüF2)
CO5 -> F34, F35		<p>Funktion AA1 (0 bis 10 V), AA2 (PWM):</p> <ul style="list-style-type: none"> - Stellsignal Y1 (RK1) - Stellsignal Y2 (RK2) - Stellsignal Y3 (RK3) - Bedarfsanforderung mit CO1 -> F18 - 1 - SLP-Drehzahl mit CO4 -> F21 - 1 - ZP-Drehzahl mit CO4 -> F25 - 1 - Außentemperatur mit CO5 -> F23 - 1 <p>Richtung „Ausgang“</p>

Anhang A (Konfigurationshinweise)

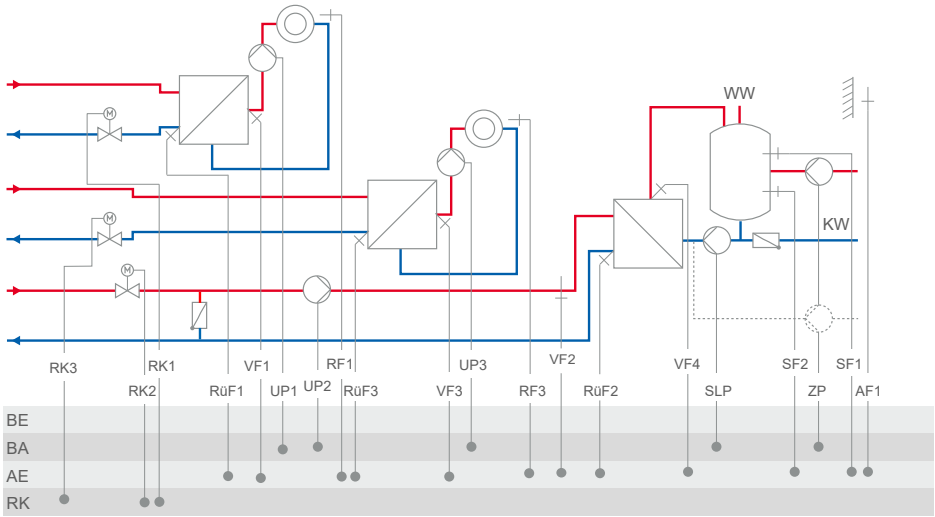
Anlage 21.2-1



Anlage	21.2-1
	<div style="display: flex; align-items: center;"> <div style="margin-right: 10px;">Anlage</div> <div style="border: 1px solid black; padding: 2px; font-weight: bold; font-size: small;">21.2-1</div> </div> 
RK3: CO3 -> F02 - 0 = Festwertregelung; CO3 -> F02 - 1, Auswahl AF1 = witterungsgeführte Regelung mit AF1; CO3 -> F02 - 1, Auswahl AF2 = witterungsgeführte Regelung mit AF2	
Werkseinstellung	
CO1 -> F01	- 0 (ohne RF1)
CO1 -> F02	- 1 (mit AF1)
CO1 -> F03	- 1 (mit RüF1)
CO3 -> F01	- 0 (ohne RF3)
CO3 -> F02	- 1 (mit AF1)
CO3 -> F03	- 1 (mit RüF3)
CO4 -> F01	- 1 (mit SF1)
CO4 -> F02	- 1 (mit SF2)
CO4 -> F03	- 0 (ohne RüF2)
CO4 -> F10	- 0 (TWW Zirkulationsrücklauf in Speicher)
CO5 -> F34, F35	Funktion AA1 (0 bis 10 V), AA2 (PWM): <ul style="list-style-type: none"> - Stellsignal Y1 (RK1) - Stellsignal Y2 (RK2) - Stellsignal Y3 (RK3) - Bedarfsanforderung mit CO1 -> F18 - 1 - SLP-Drehzahl mit CO4 -> F21 - 1 - ZP-Drehzahl mit CO4 -> F25 - 1 - Außentemperatur mit CO5 -> F23 - 1 <div style="text-align: right; margin-top: 5px;">Richtung „Ausgang“</div>

Anhang A (Konfigurationshinweise)

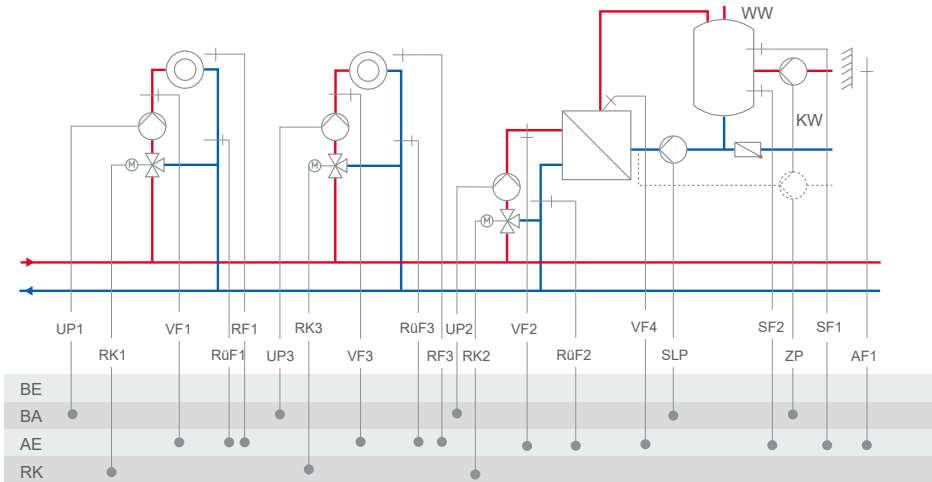
Anlage 21.2-2



Anlage	21.2-2
	<p>Anlage 21.2-2</p>
<p>RK3: CO3 -> F02 - 0 = Festwertregelung; CO3 -> F02 - 1, Auswahl AF1 = witterungsgeführte Regelung mit AF1; CO3 -> F02 - 1, Auswahl AF2 = witterungsgeführte Regelung mit AF2</p>	
Werkseinstellung	
CO1 -> F01	- 0 (ohne RF1)
CO1 -> F02	- 1 (mit AF1)
CO1 -> F03	- 1 (mit RüF1)
CO3 -> F01	- 0 (ohne RF3)
CO3 -> F02	- 1 (mit AF1)
CO3 -> F03	- 1 (mit RüF3)
CO4 -> F01	- 1 (mit SF1)
CO4 -> F02	- 1 (mit SF2)
CO4 -> F03	- 0 (ohne RüF2)
CO4 -> F05	- 0 (ohne VF4; VF2 dann i. d. R. an Messposition von VF4)
CO4 -> F10	- 0 (TWW Zirkulationsrücklauf in Speicher)
CO5 -> F34, F35	<p>Funktion AA1 (0 bis 10 V), AA2 (PWM):</p> <ul style="list-style-type: none"> - Stellsignal Y1 (RK1) - Stellsignal Y2 (RK3) - Stellsignal Y3 (RK3) - Bedarfsanforderung mit CO1 -> F18 - 1 - SLP-Drehzahl mit CO4 -> F21 - 1 - ZP-Drehzahl mit CO4 -> F25 - 1 - Außentemperatur mit CO5 -> F23 - 1 <p style="text-align: right;">Richtung „Ausgang“</p>

Anhang A (Konfigurationshinweise)

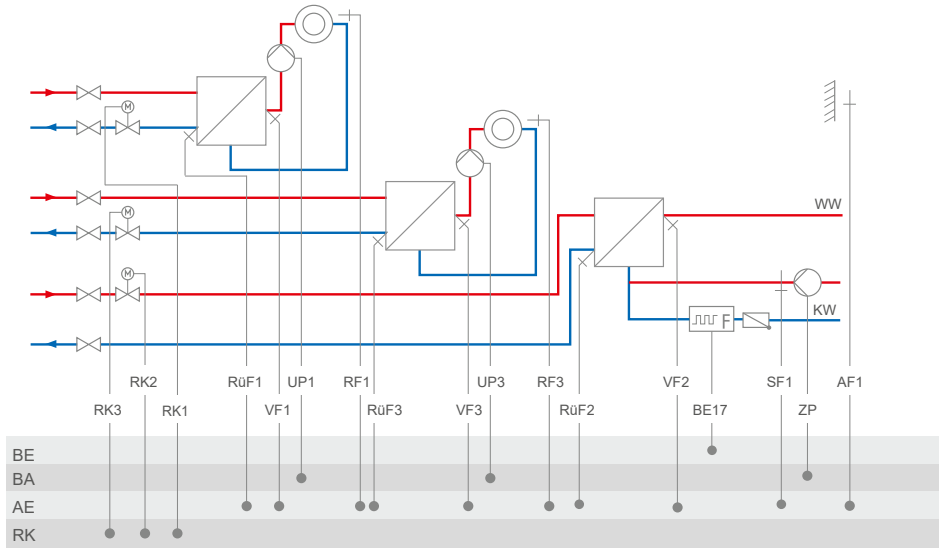
Anlage 21.2-3

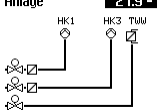


Anlage	21.2-3
	<p>Anlage 21.2-3</p>
RK3: CO3 -> F02 - 0 = Festwertregelung; CO3 -> F02 - 1, Auswahl AF1 = witterungsgeführte Regelung mit AF1; CO3 -> F02 - 1, Auswahl AF2 = witterungsgeführte Regelung mit AF2	
Werkseinstellung	
CO1 -> F01	- 0 (ohne RF1)
CO1 -> F02	- 1 (mit AF1)
CO1 -> F03	- 1 (mit RüF1)
CO3 -> F01	- 0 (ohne RF3)
CO3 -> F02	- 1 (mit AF1)
CO3 -> F03	- 1 (mit RüF3)
CO4 -> F01	- 1 (mit SF1)
CO4 -> F02	- 1 (mit SF2)
CO4 -> F03	- 0 (ohne RüF2)
CO4 -> F05	- 0 (ohne VF4; VF2 dann i. d. R. an Messposition von VF4)
CO4 -> F10	- 0 (TWW Zirkulationsrücklauf in Speicher)
CO5 -> F34, F35	Funktion AA1 (0 bis 10 V), AA2 (PWM): <ul style="list-style-type: none"> - Stellsignal Y1 (RK1) - Stellsignal Y2 (RK2) - Stellsignal Y3 (RK3) - Bedarfsanforderung mit CO1 -> F18 - 1 - SLP-Drehzahl mit CO4 -> F21 - 1 - ZP-Drehzahl mit CO4 -> F25 - 1 - Außentemperatur mit CO5 -> F23 - 1 <div style="text-align: right;">Richtung „Ausgang“</div>

Anhang A (Konfigurationshinweise)

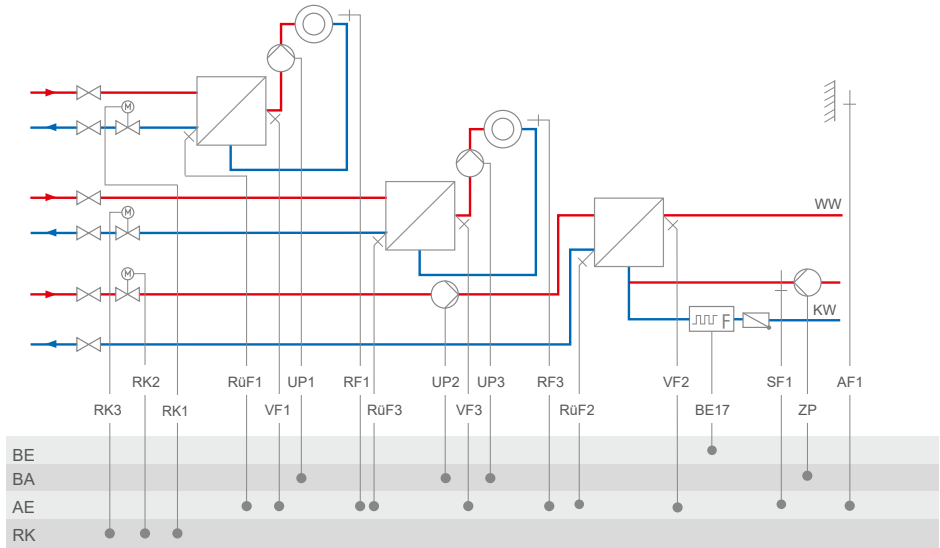
Anlage 21.9-1



Anlage	
21.9-1 Anlage 	
RK3: CO3 -> F02 - 0 = Festwertregelung; CO3 -> F02 - 1, Auswahl AF1 = witterungsgeführte Regelung mit AF1; CO3 -> F02 - 1, Auswahl AF2 = witterungsgeführte Regelung mit AF2	
Werkseinstellung	
CO1 -> F01	- 0 (ohne RF1)
CO1 -> F02	- 1 (mit AF1)
CO1 -> F03	- 1 (mit RüF1)
CO3 -> F01	- 0 (ohne RF3)
CO3 -> F02	- 1 (mit AF1)
CO3 -> F03	- 1 (mit RüF3)
CO4 -> F01	- 0 (ohne SF1)
CO4 -> F03	- 0 (ohne RüF2)
CO4 -> F04	- 0 (ohne Strömungssensor)
CO5 -> F07	- 0 (ohne Störmeldung an Kl. 37)
CO5 -> F34, F35	Funktion AA1 (0 bis 10 V), AA2 (PWM): <ul style="list-style-type: none"> - Stellsignal Y1 (RK1) - Stellsignal Y2 (RK2) - Stellsignal Y3 (RK3) - 10-V-Versorgung - Bedarfsanforderung mit CO1 -> F18 - 1 - ZP-Drehzahl mit CO4 -> F25 - 1 - Außentemperatur mit CO5 -> F23 - 1 <div style="text-align: right; margin-top: 5px;">Richtung „Ausgang“</div>

Anhang A (Konfigurationshinweise)

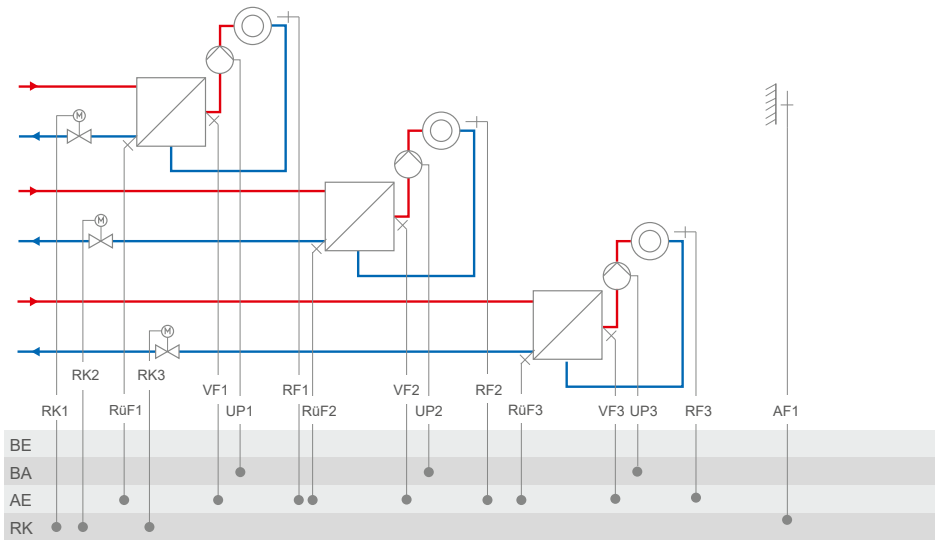
Anlage 21.9-2



Anlage	
	<p>21.9-2</p> <p>Anlage</p>
<p>RK3: CO3 -> F02 - 0 = Festwertregelung; CO3 -> F02 - 1, Auswahl AF1 = witterungsgeführte Regelung mit AF1; CO3 -> F02 - 1, Auswahl AF2 = witterungsgeführte Regelung mit AF2</p>	
Werkseinstellung	
CO1 -> F01	- 0 (ohne RF1)
CO1 -> F02	- 1 (mit AF1)
CO1 -> F03	- 1 (mit RüF1)
CO3 -> F01	- 0 (ohne RF3)
CO3 -> F02	- 1 (mit AF1)
CO3 -> F03	- 1 (mit RüF3)
CO4 -> F01	- 0 (ohne SF1)
CO4 -> F03	- 0 (ohne RüF2)
CO4 -> F04	- 0 (ohne Strömungssensor)
CO5 -> F07	- 0 (ohne Störmeldung an Kl. 37)
CO5 -> F34, F35	<p>Funktion AA1 (0 bis 10 V), AA2 (PWM):</p> <ul style="list-style-type: none"> - Stellsignal Y1 (RK1) - Stellsignal Y2 (RK2) - Stellsignal Y3 (RK3) - 10-V-Versorgung - Bedarfsanforderung - ZP-Drehzahl - Außentemperatur <p style="text-align: right;">mit CO1 -> F18 - 1 mit CO4 -> F25 - 1 mit CO5 -> F23 - 1 Richtung „Ausgang“</p>

Anhang A (Konfigurationshinweise)

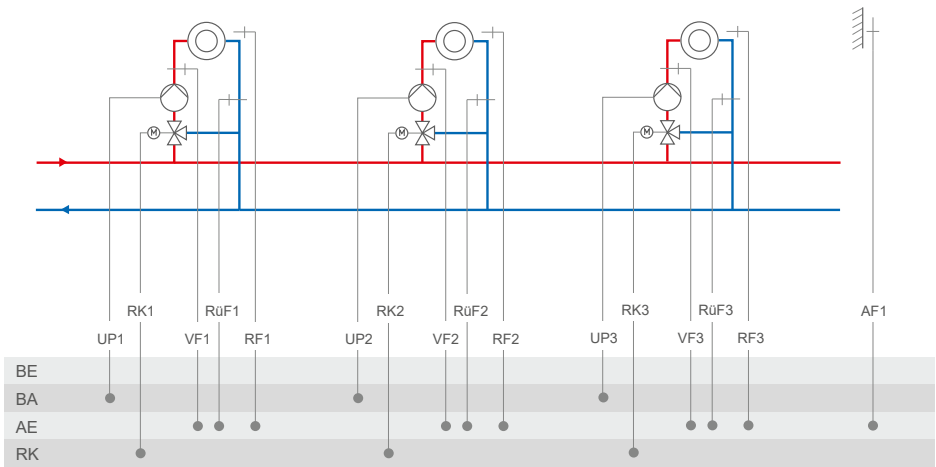
Anlage 25.0-1

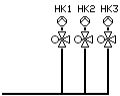


Anlage		25.0-1
		<p>Anlage 25.0-1</p>
<p>RK2: CO2 -> F02 - 0 = Festwertregelung; CO2 -> F02 - 1, Auswahl AF1 = witterungsgeführte Regelung mit AF1; CO2 -> F02 - 1, Auswahl AF2 = witterungsgeführte Regelung mit AF2 RK3: CO3 -> F02 - 0 = Festwertregelung; CO3 -> F02 - 1, Auswahl AF1 = witterungsgeführte Regelung mit AF1; CO3 -> F02 - 1, Auswahl AF2 = witterungsgeführte Regelung mit AF2</p>		
Werkseinstellung		
CO1 -> F01	- 0 (ohne RF1)	
CO1 -> F02	- 1 (mit AF1)	
CO1 -> F03	- 1 (mit RüF1)	
CO2 -> F01	- 0 (ohne RF2)	
CO2 -> F02	- 1 (mit AF1)	
CO2 -> F03	- 1 (mit RüF2)	
CO3 -> F01	- 0 (ohne RF3)	
CO3 -> F02	- 1 (mit AF1)	
CO3 -> F03	- 1 (mit RüF3)	
CO5 -> F07	- 0 (ohne Störmeldung an Kl. 37)	
CO5 -> F34, F35	<p>Funktion AA1 (0 bis 10 V), AA2 (PWM):</p> <ul style="list-style-type: none"> - Stellsignal Y1 (RK1) - Stellsignal Y2 (RK2) - Stellsignal Y3 (RK3) - Bedarfsanforderung - Außentemperatur <p style="text-align: right;">mit CO1 -> F18 - 1 mit CO5 -> F23 - 1 Richtung „Ausgang“</p>	

Anhang A (Konfigurationshinweise)

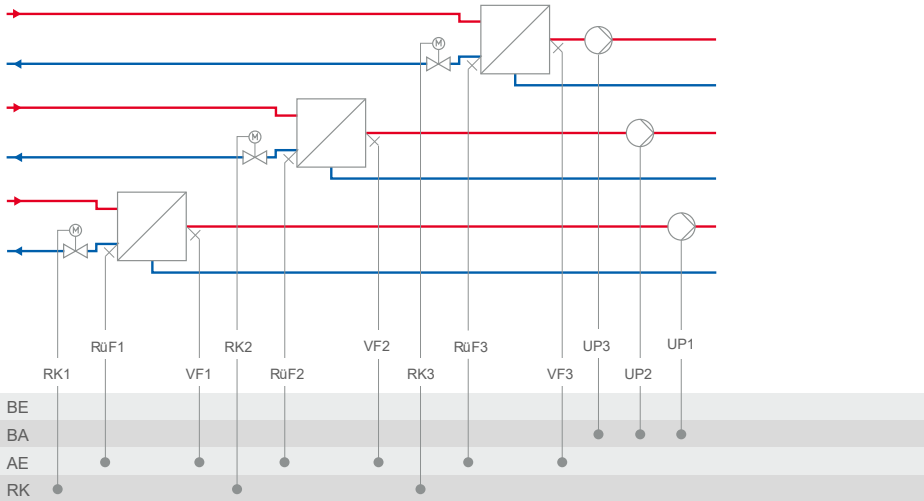
Anlage 25.0-2



Anlage	25.0-2
	<p>Anlage 25.0-2</p> 
<p>RK2: CO2 -> F02 - 0 = Festwertregelung; CO2 -> F02 - 1, Auswahl AF1 = witterungsgeführte Regelung mit AF1; CO2 -> F02 - 1, Auswahl AF2 = witterungsgeführte Regelung mit AF2 RK3: CO3 -> F02 - 0 = Festwertregelung; CO3 -> F02 - 1, Auswahl AF1 = witterungsgeführte Regelung mit AF1; CO3 -> F02 - 1, Auswahl AF2 = witterungsgeführte Regelung mit AF2</p>	
Werkseinstellung	
CO1 -> F01	- 0 (ohne RF1)
CO1 -> F02	- 1 (mit AF1)
CO1 -> F03	- 1 (mit RüF1)
CO2 -> F01	- 0 (ohne RF2)
CO2 -> F02	- 1 (mit AF1)
CO2 -> F03	- 1 (mit RüF2)
CO3 -> F01	- 0 (ohne RF3)
CO3 -> F02	- 1 (mit AF1)
CO3 -> F03	- 1 (mit RüF3)
CO5 -> F07	- 0 (ohne Störmeldung an Kl. 37)
CO5 -> F34, F35	<p>Funktion AA1 (0 bis 10 V), AA2 (PWM):</p> <ul style="list-style-type: none"> - Stellsignal Y1 (RK1) - Stellsignal Y2 (RK2) - Stellsignal Y3 (RK3) - Bedarfsanforderung - Außentemperatur <p style="text-align: right;">mit CO1 -> F18 - 1 mit CO5 -> F23 - 1 Richtung „Ausgang“</p>

Anhang A (Konfigurationshinweise)

Anlage 25.5



Anlage	25.5
	<p>Anlage 25.5</p>
Werkseinstellung	
CO1 -> F02	- 0 (ohne AF1)
CO1 -> F03	- 1 (mit RüF1)
CO2 -> F02	- 0 (ohne AF1)
CO2 -> F03	- 1 (mit RüF2)
CO3 -> F02	- 0 (ohne AF1)
CO3 -> F03	- 1 (mit RüF3)
CO5 -> F07	- 0 (ohne Störmeldung an Kl. 37)
CO5 -> F34, F35	<p>Funktion AA1 (0 bis 10 V), AA2 (PWM):</p> <ul style="list-style-type: none"> - Stellsignal Y1 (RK1) - Stellsignal Y2 (RK2) - Stellsignal Y3 (RK3) - Bedarfsanforderung <p style="text-align: right;">mit CO1 -> F18 - 1</p>

16.2 Funktionen Heizkreis

Die verfügbaren Funktionen sind abhängig von der gewählten Anlagenkennziffer.

16.2.1 Witterungsgeführte Regelung

Bei der witterungsgeführten Regelung stellt sich die Vorlauftemperatur abhängig von der Außentemperatur ein. Die Heizkennlinie im Heizungsregler definiert den Sollwert für die Vorlauftemperatur als Funktion der Außentemperatur (vgl. Bild 16-2). Die zur Regelung benötigte Außentemperatur kann entweder an einem Außensensor gemessen, über 0-bis-10-V-Eingang (vgl. Kap. 16.2.1.1) oder über einen angeschlossenen Gerätebus (vgl. Kap. 16.2.1.2) empfangen werden.

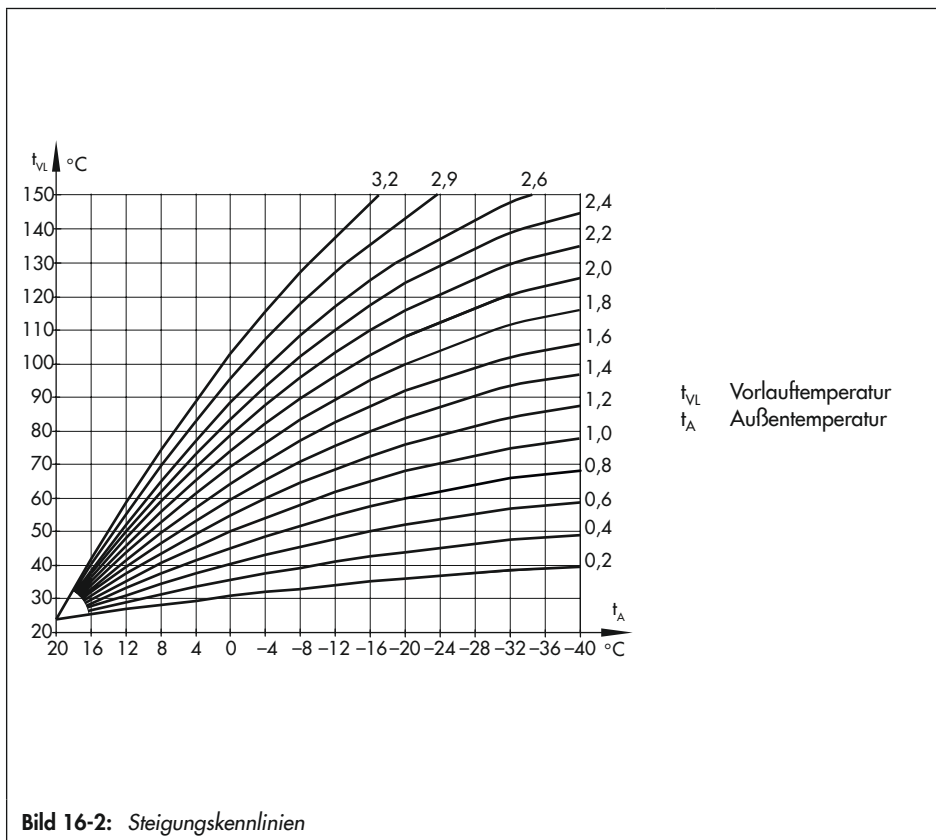


Bild 16-2: Steigungskennlinien

16.2.1.1 Außentemperatur über 0-bis-10-V-Signal empfangen oder senden

Die Außentemperatur kann über ein 0-bis-10-V-Signal an den Klemmen 19 und 23 erfasst werden.

Alternativ kann die mit dem Außensensor gemessene Temperatur an AA1 als 0-bis-10-V-Signal ausgegeben werden. Der Nullpunkt des 0-bis-10-V-Eingangssignals und des 0-bis-10-V-Ausgangssignals kann bei Bedarf verschoben werden.

Funktionen	WE	Konfiguration
Außensensor AF1, 2	1	CO1, 2, 3, 11, 12, 13 -> F02 - 1 CO2, 3: Auswahl AF1, AF2
Außentemperatur über 0 bis 10 V empfangen oder senden	0	CO5 -> F23 - 1
	Eing.	Richtung: Eingang (empfangen)
	-20 °C	Übertragungsbereichsanfang: -50 bis +100 °C
	50 °C	Übertragungsbereichsende: -50 bis +100 °C
AE1 Nullpunktverschiebung	0	CO5 -> F31 - 1
	5 %	Nullpunkt: 5 bis 20 %
	0	CO5 -> F23 - 1
Außentemperatur über 0 bis 10 V empfangen oder senden	Eing.	Richtung: Ausgang (senden)
	-20 °C	Übertragungsbereichsanfang: -50 bis +100 °C
	50 °C	Übertragungsbereichsende: -50 bis +100 °C
AA1 invers	0	CO5 -> F25 - 0
	0 %	Nullpunkt: 0 bis 50 %
AA1 PWM	0	CO5 -> F34 - 0 Funktion: Außentemperatur

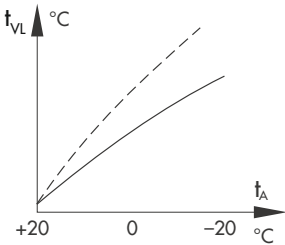
16.2.1.2 Außentemperatur über Gerätebus empfangen oder senden

Die gemessene Außentemperatur kann anderen Heizungsreglern über den Gerätebus zur Verfügung gestellt werden.

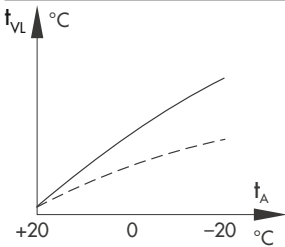
Funktionen	WE	Konfiguration
Außensensor AF1, 2		CO1, 2, 3 -> F02 - 1
Gerätebus	0	CO7 -> F01 - 1; Gerätebusadresse
Wert AF1 empfangen	0	CO7 -> F07 - 1; Register-Nr.
Wert AF1 senden ¹⁾	0	CO7 -> F06 - 1; Register-Nr.
Wert AF2 empfangen	0	CO7 -> F09 - 1; Register-Nr.
Wert AF2 senden ¹⁾	0	CO7 -> F08 - 1; Register-Nr.
¹⁾ über 0 bis 10 V empfangene Außentemperatur über Gerätebus senden mit CO5 -> F23 - 1 und AE		

16.2.1.3 Steigungskennlinie

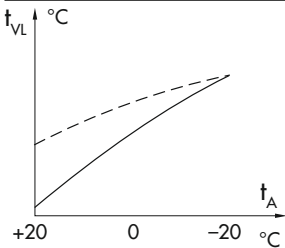
Grundsätzlich besteht folgender Zusammenhang: Wenn die Außentemperatur fällt, steigt die Vorlauftemperatur, um die Raumtemperatur konstant zu halten. Durch Variation der Parameter 'Steigung' und 'Niveau' kann die Kennlinie an individuelle Bedürfnisse angepasst werden:



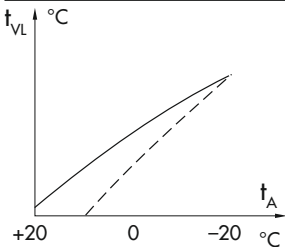
Sinkt die Raumtemperatur in der kalten Jahreszeit, ist eine Erhöhung der Steigung erforderlich.



Steigt die Raumtemperatur in der kalten Jahreszeit, ist eine Verringerung der Steigung erforderlich.



Sinkt die Raumtemperatur in der Übergangsjahreszeit, ist eine Erhöhung des Niveaus und gleichzeitige Verringerung der Steigung erforderlich.



Steigt die Raumtemperatur in der Übergangsjahreszeit, ist eine Verringerung des Niveaus und gleichzeitige Erhöhung der Steigung erforderlich.

Außerhalb der Nutzungszeiten werden reduzierte Sollwerte zur Regelung verwendet: Der reduzierte Vorlaufsollwert ergibt sich aus der Differenz zwischen den eingestellten Werten für 'Sollwert Tag' (Nennraumtemperatur) und 'Sollwert Nacht' (reduzierte Raumtemperatur). Die Parameter 'Maximale Vorlauftemperatur' und 'Minimale Vorlauftemperatur' begrenzen die Vorlauftemperatur nach oben und unten. Für die Begrenzung der Rücklauftemperatur kann eine separate Steigungskennlinie gewählt werden.

Beispiele für die Kennlinieneinstellung:

- Altbau, Heizkörperauslegung 90/70: Steigung ca. 1,8
- Neubau, Heizkörperauslegung 70/55: Steigung ca. 1,4
- Neubau, Heizkörperauslegung 55/45: Steigung ca. 1,0
- Fußbodenheizung je nach Verlegung: Steigung <0,5

i Info

Insbesondere für den Regelbetrieb ohne Raumsensor gilt, dass die eingestellten Raumtemperaturen für den Tag ('Sollwert Tag') und für die Nacht ('Sollwert Nacht') nur mit einer dem Gebäude/der Heizflächenauslegung angepassten Heizkennlinie zufriedenstellend wirksam werden.

Funktionen	WE	Konfiguration
4-Punkte-Kennlinie	0	CO1, 2, 3, 11, 12, 13 -> F11 - 1
Parameter	WE	Schalterstellung: Wertebereich
Sollwert Tag	20,0 °C	☀: 0,0 bis 40,0 °C
Sollwert Nacht	15,0 °C	☾: 0,0 bis 40,0 °C
Parameter	WE	Parameter: Wertebereich
Steigung, Vorlauf	1,2 ¹⁾	PA1, 2, 3, 11, 12, 13 -> P01: 0,2 bis 3,2
Niveau (Parallelverschiebung)	0,0 °C	PA1, 2, 3, 11, 12, 13 -> P02: -30,0 bis 30,0 °C
Minimale Vorlauftemperatur	20,0 °C	PA1, 2, 3, 11, 12, 13 -> P06: -5,0 bis 150,0 °C
Maximale Vorlauftemperatur	70,0 °C ¹⁾	PA1, 2, 3, 11, 12, 13 -> P07: 5,0 bis 150,0 °C
¹⁾ mit CO1, 2, 3, 11, 12, 13 -> F05 - 1 gilt:	Steigung: 0,2 bis 1,0 (0,5)	Maximale Vorlauftemperatur: 5,0 bis 50,0 °C (50,0 °C)

16.2.1.4 4-Punkte-Kennlinie

Mithilfe der 4-Punkte-Kennlinie kann eine eigene Heizkennlinie definiert werden. Die 4-Punkte-Kennlinie wird durch vier Punkte für die Außentemperatur, die Vorlauftemperatur, die reduzierte Vorlauftemperatur und die Rücklauftemperatur definiert. Die Parameter 'Maximale Vorlauftemperatur' und 'Minimale Vorlauftemperatur' begrenzen die Vorlauftemperatur nach oben und unten.

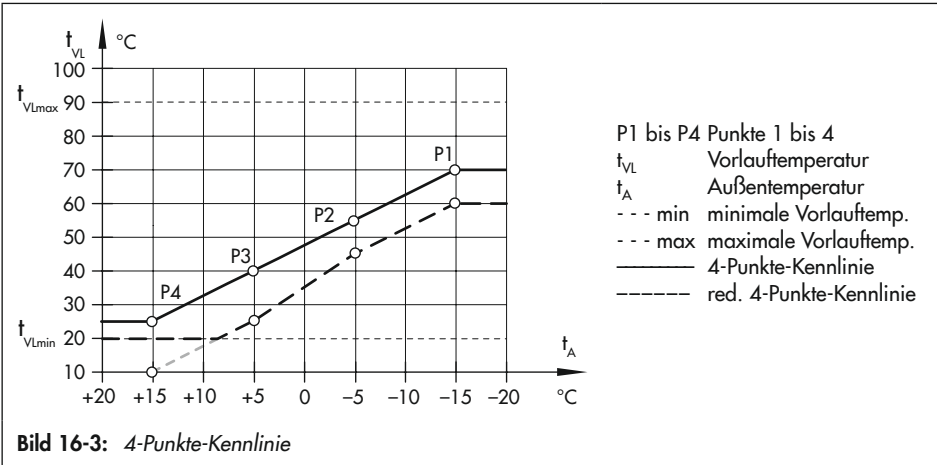


Bild 16-3: 4-Punkte-Kennlinie

i Info

- Die Parameter 'Sollwert Tag' und 'Sollwert Nacht' stehen bei Auswahl der 4-Punkte-Kennlinie ohne weitere ergänzende Funktionen wie **Optimierung** oder **Kurzzeitadaption** nicht mehr zur Verfügung.
- Die Funktion **4-Punkte-Kennlinie** kann nur aktiviert werden, wenn die Funktion **Adaption** nicht aktiv ist (CO1, 2, 3, 11, 12, 13 -> F08 - 0).

Funktionen	WE	Konfiguration
Adaption	0	CO1, 2, 3, 11, 12, 13 -> F08 - 0
4-Punkte-Kennlinie	0	CO1, 2, 3, 11, 12, 13 -> F11 - 1

Parameter	WE	Parameter: Wertebereich
Außentemperatur	Punkt 1	-15,0 °C
	Punkt 2	-5,0 °C
	Punkt 3	5,0 °C
	Punkt 4	15,0 °C
Vorlauftemperatur	Punkt 1	70,0 °C
	Punkt 2	55,0 °C
	Punkt 3	40,0 °C
	Punkt 4	25,0 °C
Reduzierte Vorlauftemperatur	Punkt 1	60,0 °C
	Punkt 2	40,0 °C
	Punkt 3	20,0 °C
	Punkt 4	20,0 °C
Rücklauftemperatur	Punkt 1 bis 4	65,0 °C
Minimale Vorlauftemperatur		20,0 °C
Maximale Vorlauftemperatur		70,0 °C ¹⁾
¹⁾ mit CO1, 2, 3, 11, 12, 13 -> F05 - 1 gilt:		Maximale Vorlauftemperatur: 5,0 bis 50,0 °C (50,0 °C)

16.2.2 Festwertregelung

Die Vorlauftemperatur kann während der Nutzungszeiten auf einen festen Sollwert geregelt werden. Außerhalb der Nutzungszeiten wird die reduzierte Vorlauftemperatur geregelt. Hierzu wird unter 'Sollwert Tag' die Nennvorlauftemperatur und unter 'Sollwert Nacht' die reduzierte Vorlauftemperatur eingestellt.

Funktionen	WE	Konfiguration
Außensensor	1	CO1, 2, 3, 11, 12, 13 -> F02 - 0
Parameter	WE	Schalterstellung: Wertebereich
Sollwert Tag	50,0 °C	↓☀: Min. bis Max. Vorlauftemperatur
Sollwert Nacht	30,0 °C	↓🌙: Min. bis Max. Vorlauftemperatur

Parameter	WE	Parameter: Wertebereich
Minimale Vorlauftemperatur	20,0 °C	PA1, 2, 3, 11, 12, 13 -> P06: -5,0 bis +150,0 °C
Maximale Vorlauftemperatur	70,0 °C	PA1, 2, 3, 11, 12, 13 -> P07: 5,0 bis 150,0 °C

16.2.3 Fußbodenheizung/Estrichtrocknung

Mit Funktionsblockeinstellung CO1, 2, 3, 11, 12, 13 -> F05 - 1 wird der entsprechende Heizkreis als Fußbodenkreis definiert. Durch diese Maßnahme werden zunächst nur die Wertebereiche für die Steigung der Heizkennlinie und die maximale Vorlauftemperatur in den Ebenen PA1, 2, 3, 11, 12, 13 eingegrenzt:

- Wertebereich der Steigung: 0,2 bis 1,0
- Wertebereich der maximalen Vorlauftemperatur: 5 bis 50 °C

Darüber hinaus besteht die Möglichkeit, eine **Überhöhung** mit Wertebereich 0,0 bis 50,0 °C einzustellen, die bei der Bedarfsanforderung des Fußbodenkreises beim vorgelagerten Regelkreis zusätzlich Berücksichtigung findet.

Im Anschluss kann die Funktion **Estrichtrocknung** aktiviert werden. Die Funktionsblockparameter – beginnend mit der **Starttemperatur** – legen den Ablauf der Estrichtrocknung fest: das Anheizen beginnt mit der eingestellten Starttemperatur, in der Werkseinstellung mit einer Vorlauftemperatur von 25 °C. Die Starttemperatur wird für die unter 'Halten Tage' eingestellten Tage konstant geregelt. Danach wird sie im Verlauf von jeweils 24 Stunden um den Wert 'Anstieg/Tag' angehoben – in der Werkseinstellung erreicht der Vorlauftemperatur-Sollwert also 24 Stunden nach der Haltephase 30 °C. Ist die Maximaltemperatur erreicht, wird diese für die unter 'Halten Tage' eingestellten Tage konstant geregelt. Der Parameter 'Absenkung/Tag' legt die Abwärtsrampe fest. Ist die 'Absenkung/Tag' = 0 erfolgt der direkte Übergang von der Temperaturhaltephase in den Automatikbetrieb. Werden die Funktionsblockparameter 'Starttemperatur' auf 25 °C und 'Anstieg/Tag' auf 0,0 °C eingestellt, dann läuft die Estrichtrocknung in einer der DIN EN 1264 Teil 4 konformen Weise wie folgt ab: Mit dem Start der Funktion beginnt die Estrichtrocknung mit 25 °C Vorlauftemperatur, die drei Tage lang konstant geregelt wird. Anschließend wird sprunghaft auf die eingestellte Maximaltemperatur umgeschaltet. Der weitere Verlauf bleibt unverändert. Durch Änderung der Voreinstellung „Stop“ in „Start“ wird die Funktion **Estrichtrocknung** mit der eingestellten 'Starttemperatur' gestartet. Bei gestarteter Estrichtrocknung wird im Display „Start“ angezeigt. Die Einstiegspunkte „Aufbau“, „Halten“ (Halten der Maximaltemperatur) und „Abbau“ können für die Fortsetzung einer abgebrochenen Estrichtrocknung gewählt werden. Der Verlauf der Estrichtrocknung kann in der Betriebsebene bei den Messwerten des zugehörigen Heizkreises beobachtet werden.

16.2.4.1 Außentemperatur für Dauer-Tagbetrieb

Wenn sich ein Heizkreis im Nachtbetrieb (Betriebsart Automatik ☺), befindet, wird dieser automatisch in den Tagbetrieb versetzt, wenn die Außentemperatur den Grenzwert 'Außentemperatur für Dauer-Tagbetrieb' unterschreitet. Bei Überschreitung des Grenzwerts (zuzüglich 0,5 °C Schaltdifferenz) wird der Nachtbetrieb wieder eingeleitet.

Diese Funktion verhindert ein zu starkes Auskühlen des Gebäudes während der Nichtnutzungszeit bei tiefen Außentemperaturen. Der Übergang zum Tagbetrieb lässt sich auch gleitend in Abhängigkeit der Außentemperatur gestalten.

Parameter	WE	Parameter: Wertebereich
Außentemperatur für Dauer-Tagbetrieb	-15,0 °C	PA1, 2, 3, 11, 12, 13 -> P09: -50,0 bis 5,0 °C (nur mit CO1, CO2, CO3, CO11, CO12, CO13 -> F28 - 0)

16.2.4.2 Gleitende Nachtabsenkung

Mit CO1, CO2, CO3, CO11, CO12, CO13 -> F28 - 1 nimmt die Nachtabsenkung gleitend mit fallender Außentemperatur ab. Bei Außentemperaturen über dem Außentemperaturgrenzwert „ATGW Nacht 100 %“ wird die volle Nachtabsenkung wirksam.

Im Bereich zwischen diesem und dem Außentemperaturgrenzwert „ATGW Tag 0 %“ für Dauer-Tagbetrieb wird der Betrag der Nachtabsenkung linear bis auf Null reduziert.

Der Betrag der Nachtabsenkung wird im Menü „Nacht-Sollwerte“ als „HKx Nachtabsenkung“ angezeigt. Er wird auch während des Tagbetriebs angezeigt, bleibt dann jedoch ohne Wirkung. Mit CO1, CO2, CO3, CO11, CO12, CO13 -> F28 - 1 entfällt der Parameter „Außentemperatur für Dauer-Tagbetrieb“ (P09) in der jeweiligen PA-Ebene.

Funktionen	WE	Konfiguration
Gleitende Nachtabsenkung	0	CO1, CO2, CO3, CO11, CO12, CO13 -> F28 - 1 (nur mit CO1, CO2, CO3, CO11, CO12, CO13 -> F11 - 0)
	5,0 °C	ATGW Nacht 100 %: -50 °C bis 20,0 °C
	-15 °C	ATGW Tag 0 %: -50 °C bis 5,0 °C

16.2.5 Pufferspeicheranlagen

Für die Pufferspeicher der Anlagen 3.9, 5.9, 14.1 bis 14.3, 15.1 bis 15.5, 16.x, 17.x und 18.x lässt sich in PA1 eine Heizkennlinie nach Steigung oder nach 4 Punkten einstellen. Ohne Außentempersensor können in der Kundenebene ein Pufferspeicher-Sollwert für den Tag- und ein Pufferspeicher-Sollwert für den Nachtbetrieb eingestellt werden. Ein von nachgeregelten Heizkreisen, vom TWW-Kreis oder extern (über Gerätebus, 0 bis 10 V oder binär) übermittelter Bedarf kann den aktuellen Pufferspeicher-Sollwert übersteuern. Der maximale Bedarf wird als Pufferspeicher-Sollwert für SF1 angezeigt. Wenn der Pufferspeicher-Sollwert an SF1 unterschritten wird, setzt eine Pufferladung ein. Eine Ausnahme bilden die Anlagen 3.9, 5.9 und 18.x. Der Pufferspeicher-Sollwert wird hier nur vom TWW-Kreis bestimmt.

In den Anlagen 14.1 bis 14.3 und 15.1 bis 15.5 liegt der Sollwert der Ladetemperatur immer 6 °C über dem Puffersollwert. Jede Pufferladung wird beendet, sobald die Temperatur am oberen Puffersensor (in Anlagen 15.4 und 15.5 am unteren Puffersensor) um 3 °C höher ist als der Puffersollwert. Wenn in den Anlagen 14.1 bis 14.3 und 15.1 bis 15.3 eine Ladungsanforderung des Trinkwasserspeichers ansteht, wird vorrangig überprüft, ob das Wärmeangebot im Pufferspeicher groß genug ist, um den Trinkwasserspeicher laden zu können. Wenn die Temperatur im Pufferspeicher nicht ausreicht, erfolgt die Aufladung des Trinkwasserspeichers über Fernwärme. Die Ladung des Trinkwasserspeichers hat Vorrang gegenüber einer Ladungsanforderung seitens des Pufferspeichers. Erst nach Abschluss einer Trinkwasser-speicherladung kann eine Pufferspeicherladung erfolgen. In den Anlagen 14.3 und 15.3 ist ein Solarkreis mit umleitbarem Wärmeträgerstrom eingebunden. Ist die Temperaturdifferenz zwischen Kollektorsensor RUF2 und einem der Speichersensoren SF3 oder SF4 größer als der Parameter 'Solarkreispumpe ein', wird die Solarkreispumpe UP2 eingeschaltet und der entsprechende Speicher geladen. Falls beide Speicher geladen werden könnten, wird vorrangig der Trinkwasserspeicher geladen. Unterschreitet die Temperaturdifferenz den Parameter 'Solarkreispumpe aus' in beiden Speicherkreisen, wird die Solarkreispumpe UP2 wieder ausgeschaltet. Darüber hinaus wird die Solarkreispumpe grundsätzlich ausgeschaltet, wenn die Messwerte beider Speichersensoren SF3 und SF4 die Grenzwerte 'Maximale Speichertemperatur' oder 'Maximale Puffertemperatur' erreicht haben oder die Kollektortemperatur über 120 °C ansteigt.

In den Anlagen 3.9, 5.9, 16.x, 17.x und 18.x wird der Sollwert der Ladetemperatur durch die Einstellung des Parameters 'Min. Sollwert Pufferladung' in der Ebene PA1 bestimmt. Die automatische Anpassung (Einstellung „AUTO“) bewirkt, dass der Sollwert der Ladetemperatur immer um den für 'Überhöhung Ladetemperatur' eingestellten Wert über dem aktuellen Pufferspeicher-Sollwert liegt. Jeder andere für 'Min. Sollwert Pufferladung' eingestellte Wert wird als minimaler Sollwert für die Ladetemperatur herangezogen, der erst bei höheren Pufferspeicher-Sollwerten zu gleiten beginnt. Bei vorhandenem Rücklauftempersensor RUF1

wird die Ladepumpe SLP mit CO1 -> F22 - 1 zur Vermeidung von Kaltladung erst dann freigegeben, wenn die an RÜF1 gemessene Temperatur die an SF1 gemessene erreicht hat.

Bei den Anlagen 3.9 und 5.9 greift diese Funktion nur, wenn die Heizkreise RK2 und RK3 nicht in Betrieb sind. Der Parameter 'Pufferladung beenden' (PA1 -> P17, WE = AUTO) bestimmt, unter welchen Bedingungen die Pufferladung beendet wird. Die automatische Anpassung (Einstellung „AUTO“) bewirkt, dass die Pufferladung beendet wird, wenn die Temperatur im Pufferspeicher den Wert 'Pufferspeicher-Sollwert' + 'Hysterese Pufferspeicher' erreicht. Jeder andere für 'Pufferladung beenden' eingestellte Wert wird als feste Abschalttemperaturvorgabe der Pufferladung gewertet. Mit SF2 (CO1 -> F06 - 1) wird immer SF2 zur Beendigung der Pufferladung herangezogen. Mit CO1 -> F25 - 1 lässt sich der Pufferspeicher-Bodensensor SF3 aktivieren, der dann bei niedrigen Außentemperaturen zur Beendigung der Pufferladung herangezogen wird. Auf diese Weise wird der Pufferspeicher im Sommerbetrieb mit SF2 als Abschaltensor nicht vollständig durchgeladen, um die Rücklaufzeit am Ende der Pufferspeicherladung niedrig halten zu können. Die Ladepumpe SLP wird erst abgeschaltet, wenn die sich ergebende Nachlaufzeit gleich der eingestellten 'Ventillaufzeit Ty' für RK1 multipliziert mit Wert 'Nachlauf Ladepumpe' abgelaufen ist. Wenn die Funktion CO1 -> F27 - 1 (Entladeschutz) aktiviert ist, wird der Ladevorgang abgebrochen, wenn die Ladetemperatur ihren Sollwert trotz voll geöffnetem Ventil nicht erreicht, unter die am SF1 gemessene Temperatur fällt und nicht mehr ansteigt. Jeder Ladevorgang mit voll geöffnetem Ventil wird spätestens nach einer Stunde abgebrochen. In HK1 wird dann bei den Messwerten für die nächsten 30 Minuten „Betrieb: Entladeschutz“ angezeigt.

Mit CO1 -> F27 - 1 wird ein um 2 °C höherer Ladesollwert berechnet. Es gilt dann:

$$\text{Ladesollwert} = \text{Sollwert an SF1} + \text{„Überhöhung Ladetemperatur“} + 2 \text{ °C}$$

Der Betrieb der Zubringerpumpe UP1 in den Anlagen 16.0 bis 16.5, 16.7 und 16.8 wird entweder vom Zeitprogramm ZP bestimmt oder durch externen Bedarf angefordert. Bei Anlagen mit nachgeschalteten Regelkreisen führt abhängig von der Einstellung CO5 -> F14 entweder nur dieser externe Bedarf oder auch der Eigenbedarf zum Einschalten der Zubringerpumpe UP1.

Die Pumpe UP2 des Feststoffkesselkreises in den Anlagen 14.1, 14.2, 15.1, 15.2, 16.2, 16.4, 16.5 und 16.7 wird mit Erreichen der 'Starttemperatur Kesselpumpe' an VF2 in Betrieb gesetzt. Wenn die Temperatur an VF2 auf die Temperatur T = 'Starttemperatur Kesselpumpe' - 'Hysterese Kesselpumpe' fällt, wird die Kesselpumpe abgeschaltet.

In den Anlagen 14.3, 15.3, 16.3, 16.4, 16.6 und 16.7 ist ein Solarkreis eingebunden, zu dessen Steuerung der Speichersensor SF3 genutzt wird. Steht am Kollektorsensor RÜF2 eine um den Wert 'Solarkreispumpe ein' höhere Temperatur als am Speichersensor SF3 an, dann wird die Kollektorkreispumpe CP eingeschaltet. Die Abschaltung erfolgt, wenn die Temperaturdifferenz den Wert 'Solarkreispumpe aus' unterschreitet, am Speichersensor SF3 der Wert

'Maximale Speichertemperatur' erreicht wird oder die Kollektortemperatur über 120 °C ansteigt.

Zur Regelung der TWW-Temperatur in den Anlagen 3.9, 5.9, 17.x und 18.x stehen die Ausgänge AA1 (0 bis 10 V) und AA2 (PWM) für das Stellsignal Y4 zur Tauscherladepumpe zur Verfügung. Das Stellsignal kann bei Bedarf auch invertiert werden. Für den Betrieb der Tauscherladepumpe sind mit CO4 -> F12 - 1 die minimale Förderleistung und die Regelparameter zur Regelung der TWW-Temperatur einstellbar. Zur temperaturabhängigen Anpassung der Förderleistung der Ladepumpe SLP stehen die Ausgänge AA1 (0 bis 10V) und AA2 (PWM) zur Verfügung. Das Ausgangssignal kann bei Bedarf auch invertiert werden. Ein Fließdruckschalter kann mit CO4 -> F04 - 1 aktiviert werden. Der Ausgang UP1 für das Umschaltventil wird mit Konfiguration des Rücklauftemperatursensors RÜF2 aktiviert. Das Umschaltventil wird in Abhängigkeit des Parameters 'Rücklauftemperatur-Grenzwert Einschichtung oben' gesteuert: Wenn die an RÜF2/RÜF4 gemessene Temperatur den eingestellten Schalterpunkt überschreitet, bleibt der Ausgang UP1 ausgeschaltet und das Rücklaufwasser wird oben eingeschichtet. Wenn die an RÜF2 gemessene Temperatur den eingestellten Schalterpunkt unterschreitet, wird der Ausgang UP1 eingeschaltet und das Rücklaufwasser unten eingeschichtet.

Mit CO4 -> F14 - 1 wird die Funktion **Thermische Desinfektion** und der dafür erforderliche Eingang RÜF3 aktiviert. Ggf. muss der Heizungsregler zu Beginn jeder thermischen Desinfektion zunächst erst einmal dafür sorgen, dass ausreichend hohe Temperatur im Pufferspeicher zur Verfügung steht. Die Zeitspanne für den Ablauf der thermischen Desinfektion darf also nicht zu knapp bemessen werden.

Alternativ besteht in den Anlagen 3.9, 17.x und 18.x die Möglichkeit, eine Elektro-Heizpatrone für die thermische Desinfektionsphase einzusetzen. Mit CO4 -> F23 - 1 wird der bei aktiver thermischer Desinfektion erhöhte Bedarf vom TWW-Kreis nicht an den Pufferspeicher-Regelkreis RK1 weitergegeben. Für die Anforderung der E-Heizung ist mit einsetzender thermischer Desinfektion und während des ganzen Verlaufs der thermischen Desinfektion die gemessene Temperatur an SF1 entscheidend: wenn die Temperatur an SF1 größer/gleich der 'Desinfektionstemperatur' (Funktionsblockparameter in CO4 -> F14) + 'Überhöhung Sollwert' (Funktionsblockparameter in CO4 -> F14) ist, besteht kein Bedarf, die E-Heizung anzufordern. Wenn die Temperatur an SF1 unter diesem Grenzwert liegt, wird der Binärausgang BA10 zur Anforderung der E-Heizung eingeschaltet.

Info

Das Abschalten des Pufferspeicher-Regelkreises erfolgt wie in Kap. 16.2.4.1 beschrieben. Bei Nutzung vorgegebener Steigungskennlinien (CO1 -> F11 - 0) ist im Pufferspeicher-Regelkreis kein Nachtbetrieb möglich, anders bei aktivierter 4-Punkte-Kennlinie (CO1 -> F11 - 1): hier steht jeweils eine 4-Punkte-Kennlinie für den Tag- und Nachtbetrieb zur Verfügung.

Funktionen	WE	Konfiguration
Speichersensor SF2	1	CO1 -> F06 - 1
Drehzahlsteuerung der Ladepumpe	0	CO1 -> F21 - 1
	40,0 °C	Start Drehzahlreduzierung Grenzwert: 5,0 bis 90,0 °C
	50,0 °C	Stopp Drehzahlreduzierung Grenzwert: 5,0 bis 90,0 °C
	20,0 °C	Minstdrehzahl: 0 bis 50 %
SLP rücklauf temperaturabhängig	0	CO1 -> F22 - 1
PS-Bodensensor	0	CO1 -> F25 - 1 Pufferspeicher-Bodensensor SF3 aktiv
	10,0 °C	Grenztemp.: 0,0 bis 50,0 °C
Entladeschutz	0	CO1 -> F27 - 1
Rücklaufsensor RüF2	0	CO4 -> F03 - 1
Regelungsart Dreipunkt	1	CO4 -> F12 - 1
	20 %	Minstdrehzahl: 5 bis 50 %
	2,0	KP: 0,1 bis 50,0
	120 s/30 s	TN: 1 bis 999 s
	0 s	TV: 0 bis 999 s
E-Heizpatrone	0	CO4 -> F23 - 1
AA1, AA2 invers	0	CO5 -> F25, F26 - 1
	0 %	Nullpunkt: 0 bis 50 %
AA1, AA2 PWM	0	CO5 -> F34, F35 - 1 Funktion: SLP-Drehzahl, „Y4“

Parameter	WE	Parameter: Wertebereich
Minimaler Sollwert Pufferladung	AUTO	PA1 -> P16: AUTO bis 90,0 °C
Pufferladung beenden	AUTO	PA1 -> P17: AUTO bis 90,0 °C
Überhöhung Ladetemperatur	6,0 °C	PA1 -> P18: 0,0 bis 50,0 °C
Nachlauf Ladepumpe	1,0	PA1 -> P19: 0,0 bis 10,0
Solarkreispumpe ein	10,0 °C	PA4 -> P10: 1,0 bis 30,0 °C
Solarkreispumpe aus	3,0 °C	PA4 -> P11: 0,0 bis 30,0 °C
Maximale Speichertemperatur	80,0 °C	PA4 -> P12: 20,0 bis 90,0 °C
Maximale Puffertemperatur	80,0 °C	PA4 -> P13: 20,0 bis 90,0 °C
Rücklauftemperatur-Grenzwert Einschichtung oben	25,0 °C	PA4 -> P21: 5,0 bis 90,0 °C
Starttemperatur Kesselpumpe	60,0 °C	PA5 -> P01: 20,0 bis 90,0 °C
Hysterese Kesselpumpe	5,0 °C	PA5 -> P02: 0,0 bis 30,0 °C

16.2.6 Sommerbetrieb

Maßgebend für die Einleitung des Sommerbetriebs ist die Höhe der Tagesdurchschnittstemperatur (ermittelt zwischen 7:00 und 22:00 Uhr) im eingestellten Sommerzeitraum. Überschreitet sie den Wert 'Überhöhung' an im Parameter 'Tage für Beginn' eingestellten aufeinanderfolgenden Tagen, wird am folgenden Tag der Sommerbetrieb wirksam: die Ventile aller Heizkreise werden geschlossen und die Umwälzpumpen nach $t = 2 \times$ Ventillaufzeit ausgeschaltet. Unterschreitet die Tagesdurchschnittstemperatur den Wert 'Grenzwert' an im Parameter 'Tage für Ende' eingestellten aufeinanderfolgenden Tagen, wird am Folgetag der Sommerbetrieb eingestellt.

Funktionen	WE	Konfiguration
Sommerbetrieb	0	CO5 -> F04 - 1
	01.06 - 30.09	Zeit: frei einstellbar
	2	Tage für Beginn: 1 bis 3
	1	Tage für Ende: 1 bis 3
	18,0 °C	Grenzwert: 0,0 bis 30,0 °C

i Info

Der Sommerbetrieb wird nur im Automatikbetrieb (⊕) wirksam.

16.2.7 Verzögerte Außentemperaturanpassung

Zur Ermittlung des Vorlauftemperatur-Sollwerts wird die berechnete Außentemperatur herangezogen. Diese wird entweder bei fallender, bei steigender oder bei fallender und steigender Außentemperatur verzögert nachgeführt. Ändert sich die Außentemperatur innerhalb kürzester Zeit z. B. um 12 °C, wird die berechnete Außentemperatur bei einer Verzögerung pro Stunde von 3 °C über einen Zeitraum von $t = \frac{12\text{ °C}}{3\text{ °C/h}} = 4\text{ h}$ der Außentemperatur in kleinen Schritten angepasst.

i Info

Unnötige Überlastungen von Heizzentralen in Verbindung mit Überheizung von Gebäuden, z. B. bei Föhninfluss oder zwischenzeitlich zu geringe Heizleistung aufgrund von Sonneneinstrahlung auf den Außensensor können mit einer verzögerten Außentemperaturanpassung vermieden werden. In der Betriebsebene wird eine aktive verzögerte Außentemperaturanpassung durch blinkende Anzeige der Außentemperatur signalisiert. Im Grundbild erscheint bei aktiver Verzögerung eine kleine Sanduhr neben dem Thermometer. Es wird die berechnete Außentemperatur angezeigt.

Funktionen	WE	Konfiguration
Verzögerte Außentemperaturanpassung (fallend)	0	CO5 -> F05 - 1 Verzögerung/h: 0,2 bis 6,0 °C
Verzögerte Außentemperaturanpassung (steigend)	0 3,0 °C	CO5 -> F06 - 1 Verzögerung/h: 0,2 bis 6,0 °C

16.2.8 Fernbedienung

Die Raumleitgeräte Typ 5257-5¹⁾, Typ 5257-51 (Pt-1000-Raumleitgeräte) sowie Typ 5244¹⁾ (PTC-Raumleitgerät) bieten neben der Messung der Raumtemperatur noch folgende Möglichkeiten der Einflussnahme auf die Regelung:

- Auswahl der Betriebsart:
- ☉ Automatikbetrieb
 - ⚙ Tagbetrieb
 - ☾ Nachtbetrieb

Sollwertkorrektur: Innerhalb des Nennbetriebs kann der Raumsollwert mit einem stufenlos verstellbaren Drehknopf um bis zu 5 °C abgesenkt oder angehoben werden

Bei aktivem Raumsensor wird mit angeschlossener und aktivierter Fernbedienung der Raumtemperatur-Messwert angezeigt, aber nicht zur Regelung genutzt, wenn nicht **Optimierung**, **Adaption** oder **Kurzzeitadaption** aktiviert ist.

Alternativ ist der Anschluss des Raumleitgeräts TROVIS 5570 ¹⁾ über den Gerätebus möglich (vgl. Kap. 16.4.15).

¹⁾ nicht mehr lieferbar

Funktionen	WE	Konfiguration
Raumsensor	0	CO1, 2, 3 -> F01 - 1

Wenn das Raumleitgerät TROVIS 5570 eingesetzt wird, ist Folgendes zu konfigurieren:

Gerätebus	0	CO7 -> F01 - 1, Gerätebusadresse
Raumleitgerät TROVIS 5570 in RK1	0	CO7 -> F03 - 1, Gerätebusadresse
Raumleitgerät TROVIS 5570 in RK2	0	CO7 -> F04 - 1, Gerätebusadresse
Raumleitgerät TROVIS 5570 in RK3	0	CO7 -> F05 - 1, Gerätebusadresse

i Info

Raumleitgeräte können für die Heizkreise RK11, RK12 und RK13 nicht genutzt werden.

16.2.9 Optimierung

Für diese Funktion ist ein Raumsensor erforderlich. Der Heizungsregler ermittelt in Abhängigkeit von der Gebäudecharakteristik adaptiv die erforderliche Vorheizzeit (maximal 8 Stunden), mit der zu Beginn der Nutzungszeit im Referenzraum der 'Sollwert Tag' (Nennraumtemperatur) erreicht ist. In der Aufheizphase wird mit der maximalen Vorlauftemperatur geheizt. Diese wird in 10-°C-Schritten stufenweise aufgebaut. Sobald der 'Sollwert Tag' erreicht ist, greift die witterungsgeführte Regelung.

In Abhängigkeit des Raumsensors schaltet der Heizungsregler die Heizung bis zu einer Stunde vor Ende der Nutzungszeit aus. Den Zeitpunkt wählt der Heizungsregler so, dass keine wesentliche Unterschreitung der Raumtemperatur bis zum Ende der Nutzungszeit auftritt.

Während der Aufheizphasen und des vorzeitigen Abschaltens der Heizung blinken im Display die Symbole ✱ oder €.

Außerhalb der Nutzungszeiten überwacht der Heizungsregler den 'Sollwert Nacht' (reduzierte Raumtemperatur). Bei Unterschreiten des Nachtsollwerts wird mit der maximalen Vorlauftemperatur geheizt, bis die gemessene Raumtemperatur den eingestellten Wert um 1 °C übersteigt.

i Info

- Sonneneinstrahlung kann zu einer überhöhten Raumtemperatur und damit zu einem vorzeitigen Abschalten der Heizung führen.
- Innerhalb eines kurzen Nichtnutzungszeitraums kann ein Absinken der Raumtemperatur zum vorzeitigen Einleiten des Aufheizbetriebs auf den 'Sollwert Tag' führen.

Funktionen	WE	Konfiguration
Raumsensor	0	CO1, 2, 3, 11, 12, 13 -> F01 - 1
Außensensor	1	CO1, 2, 3, 11, 12, 13 -> F02 - 1
Optimierung	0	CO1, 2, 3, 11, 12, 13 -> F07 - 1

Parameter	WE	Schalterstellung: Wertebereich
Sollwert Tag	20,0 °C	☼: 0,0 bis 40,0 °C
Sollwert Nacht	15,0 °C	☾: 0,0 bis 40,0 °C

16.2.10 Kurzzeitadaption

Reaktionen auf Raumtemperaturabweichungen während des Tag- und Nachtbetriebs können durch die Funktionsblockeinstellung CO1, 2, 3, 11, 12, 13 -> F09 - 1 erzielt werden. Dann wird der Heizbetrieb grundsätzlich abgeschaltet sobald die Raumtemperatur den 'Sollwert Tag' oder den 'Sollwert Nacht' um 2 °C überschreitet.

Erst, wenn die Auskühlung des Raums 1 °C über Sollwert erreicht hat, wird der Heizbetrieb wieder aufgenommen. Korrekturen des aktuellen Vorlauftemperatur-Sollwerts sind nach Einstellung von 'Zykluszeit' oder 'KP (Verstärkung)' ≠ 0 freigegeben. Die 'Zykluszeit' legt den zeitlichen Abstand zwischen kontinuierlichen Vorlauftemperatur-Sollwertkorrekturen um jeweils 1 °C fest. Eine 'KP (Verstärkung)' ≠ 0 bewirkt bei plötzlich eintretenden Raumtemperaturabweichungen einen unmittelbaren Vorlauftemperatur-Sollwertsprung. Hierbei empfiehlt es sich, die 'KP (Verstärkung)' in der Größenordnung von 10,0 einzustellen.

i Info

- Kühllasten wie Luftzug oder offene Fenster beeinflussen die Regelung.
- Es kann zum kurzfristigen Überheizen der Räume kommen, wenn die Kühllast entfällt.

Funktionen	WE	Konfiguration
Raumsensor	0	CO1, 2, 3, 11, 12, 13 -> F01 - 1
Außensensor	1	CO1, 2, 3, 11, 12, 13 -> F02 - 1
Kurzzeitadaption	0	CO1, 2, 3, 11, 12, 13 -> F09 - 1
	20 min	Zykluszeit: 0 bis 100 min
	0,0	KP (Verstärkung): 0,0 bis 25,0
Parameter	WE	Schalterstellung: Wertebereich
Sollwert Tag	20,0 °C	☀: 0,0 bis 40,0 °C
Sollwert Nacht	15,0 °C	☾: 0,0 bis 40,0 °C

16.2.10.1 Kurzzeitadaption ohne Außensensor (raumtemperaturgeführt)

Die Vorlauftemperaturregelung startet mit 'Vorlaufsollwert Tag' im Tagbetrieb oder mit dem 'Vorlaufsollwert Nacht' im Nachtbetrieb, da sich ohne Außensensor keine durch Kennlinien berechneten Sollwerte ergeben. Die Zykluszeit legt den zeitlichen Abstand zwischen kontinuierlichen Vorlauftemperatur-Sollwertkorrekturen um jeweils 1 °C fest. Der Heizbetrieb wird grundsätzlich abgeschaltet, sobald die Raumtemperatur den 'Sollwert Tag' oder den 'Sollwert Nacht' um 2 °C überschreitet. Erst, wenn die Auskühlung des Raums 1 °C über Sollwert erreicht hat, wird der Heizbetrieb wieder aufgenommen. Eine 'KP (Verstärkung)' ≠ 0 bewirkt bei plötzlich auftretenden Raumtemperaturabweichungen einen unmittelbaren Vorlauftemperatur-Sollwertsprung. Hierbei empfiehlt es sich, die 'KP (Verstärkung)' in der Größenordnung 10,0 einzustellen.

Funktionen	WE	Konfiguration
Raumsensor	0	CO1, 2, 3, 11, 12, 13 -> F01 - 1
Außensensor	1	CO1, 2, 3, 11, 12, 13 -> F02 - 0
Kurzzeitadaption	0	CO1, 2, 3, 11, 12, 13 -> F09 - 1
	20 min	Zykluszeit: 1 bis 100 min
	0,0	KP (Verstärkung): 0,0 bis 25,0
Parameter	WE	Schalterstellung: Wertebereich
Sollwert Tag	20,0 °C	☀: 0,0 bis 40,0 °C
Sollwert Nacht	15,0 °C	☾: 0,0 bis 40,0 °C
Parameter	WE	Parameter: Wertebereich
Vorlaufsollwert Tag	50,0 °C	PA1, 2, 3, 11, 12, 13 -> P03: 5,0 bis 150,0 °C
Vorlaufsollwert Nacht	30,0 °C	PA1, 2, 3, 11, 12, 13 -> P04: 5,0 bis 150,0 °C

16.2.11 Adaption

Der Heizungsregler ist in der Lage, die Heizkennlinie selbständig an die Gebäudecharakteristik anzupassen. Voraussetzung hierfür ist eine Steigungskennlinie (CO1, 2, 3, 11, 12, 13 -> F11 - 0). Der Referenzraum, in dem sich der erforderliche Raumsensor befindet, wird stellvertretend für das gesamte Gebäude auf den Raumsollwert ('Sollwert Tag') überwacht. Wenn die gemessene Raumtemperatur im Nennbetrieb im Mittel vom eingestellten Sollwert abweicht, wird in der darauffolgenden Nutzungszeit mit entsprechend veränderter Heizkennliniensteigung geheizt. Der korrigierte Wert wird in PA1, 2, 3, 11, 12, 13 -> P01 ('Steigung, Vorlauf') angezeigt.

Funktionen	WE	Konfiguration
Raumsensor	0	CO1, 2, 3, 11, 12, 13 -> F01 - 1
Außensensor		CO1, 2, 3, 11, 12, 13 -> F02 - 1
Adaption	0	CO1, 2, 3, 11, 12, 13 -> F08 - 1
4-Punkte-Kennlinie	0	CO1, 2, 3, 11, 12, 13 -> F11 - 0
Parameter	WE	Schalterstellung: Wertebereich
Sollwert Tag	20,0 °C	☼: 0,0 bis 40,0 °C
Sollwert Nacht	15,0 °C	☾: 0,0 bis 40,0 °C

Info

Wenn die Funktion **Kurzzeitadaption** mit kleiner Zykluszeit bereits konfiguriert ist, empfiehlt es sich nicht, die Funktion **Adaption** zusätzlich zu konfigurieren.

16.2.12 Kälterege lung

Kälterege lung mit Außensensor

Wird die Kälterege lung in einem Regelkreis mit Außensensor aktiviert, wird im jeweiligen Regelkreis zwingend die 4-Punkte-Kennlinie aktiviert und die Wirkrichtung des Stellausgangs umgekehrt. In PA1, PA2 und/oder PA3 lassen sich dann jeweils vier Punkte für einen außen-temperaturabhängigen Sollwertverlauf getrennt für den Tag- und den Nachtbetrieb einstellen. Der mit aktiviertem Rücklaufsensor einstellbare 'Fußpunkt Rücklauf-temperatur' legt den Einsatzpunkt einer Rücklauf-temperatur-Minimalbegrenzung fest: Unterschreitet der Rücklauf-temperaturmesswert diesen Einstellwert, wird der Vorlauf-temperatursollwert angehoben. Die vier Rücklauf-temperaturwerte im 4-Punkte-Kennlinienmenü haben keine Bedeutung.

Funktionen	WE	Konfiguration	
Außensensor		CO1, 2, 3 -> F02 - 1	
Kälterege lung	0	CO1, 2, 3 -> F04 - 1	
4-Punkte-Kennlinie	0	CO1, 2, 3 -> F11 - 1	
Parameter	WE	Parameter: Wertebereich	
Außentemperatur	Punkt 1	5,0 °C	PA1, 2, 3 -> P05: -50,0 bis +50,0 °C
	Punkt 2	15,0 °C	
	Punkt 3	25,0 °C	
	Punkt 4	35,0 °C	
Vorlauftemperatur	Punkt 1	20,0 °C	PA1, 2, 3 -> P05: -5,0 bis +150,0 °C
	Punkt 2	15,0 °C	
	Punkt 3	10,0 °C	
	Punkt 4	5,0 °C	
Reduzierte Vorlauftemperatur	Punkt 1	30,0 °C	PA1, 2, 3 -> P05: -5,0 bis +150,0 °C
	Punkt 2	25,0 °C	
	Punkt 3	20,0 °C	
	Punkt 4	15,0 °C	
Fußpunkt Rücklauftemperatur	65,0 °C	PA1, 2, 3 -> P13: 5,0 bis 90,0 °C	

i Info

Die Begrenzungsfaktoren 'KP' der Funktionen **Rücklaufsensor** (CO1, 2, 3 -> F03) gelten auch bei der Kälterege lung.

Kälterege lung ohne Außensensor

Wenn die Kälterege lung in einem Regelkreis ohne Außensensor aktiviert wird, lassen sich in PA1 und/oder PA2 nur die Einstellungsgrenzen für die Tag- und Nachtsollwerte am Drehschalter sowie der 'Fußpunkt Rücklauftemperatur' einstellen.

Funktionen	WE	Konfiguration
Außensensor		CO1, 2, 3 -> F02 - 0
Kälterege lung	0	CO1, 2, 3 -> F04 - 1
Parameter	WE	Schalterstellung: Wertebereich
Vorlaufso llwert Tag	20,0 °C	↓☼: -5,0 bis +150,0 °C
Vorlaufso llwert Nacht	30,0 °C	↓☾: -5,0 bis +150,0 °C

Parameter	WE	Parameter: Wertebereich
Minimale Vorlauftemperatur	20,0 °C	PA1, 2, 3 -> P06: -5,0 bis +150,0 °C
Maximale Vorlauftemperatur	90,0 °C	PA1, 2, 3 -> P07: 5,0 bis 150,0 °C
Fußpunkt Rücklauftemperatur	65,0 °C	PA1, 2, 3 -> P13: 5,0 bis 90,0 °C

i Info

- Die Begrenzungsfaktoren 'KP' der Funktionen **Rücklaufsensor** (CO1, 2, 3 -> F03) gelten auch bei der Kälterege­lung.
- Die Bedarfsanforderung von nachgeschalteten Regelkreisen oder von extern (bei einem Vorregelkreis) basiert auf einer Maximalauswahl. Deshalb sind Anlagen wie z. B. Anlage 5.0 oder über Gerätebus gekoppelte Heizungsregler nicht für die Übermittlung des Kältebedarfs geeignet. Der Parameter 'Überhöhung Sollwert Vorregelkreis' kann nur höhere, keine niedrigeren Sollwerte im Vorregelkreis generieren.

16.2.13 Spreizungsregelung

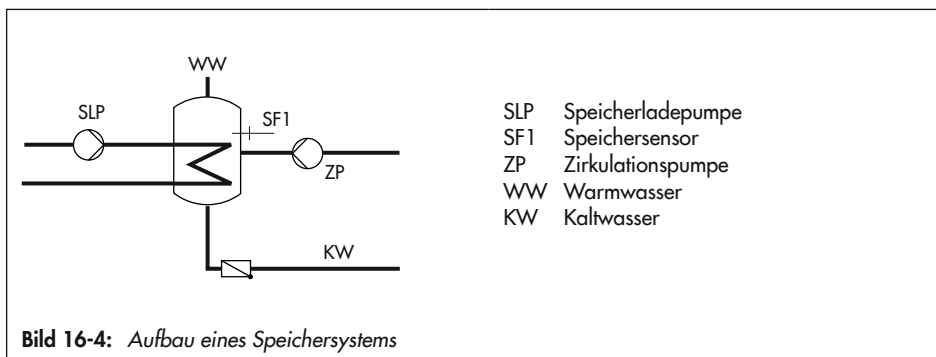
In den Anlagen 1.0 und 16.0 sorgt die Spreizungsregelung dafür, dass die Förderleistung der Pumpe UP1 durch den 0-bis-10-V- oder PWM-Ausgang in Abhängigkeit der Differenz zwischen der Sekundär-Vorlauf- und der Sekundär-Rücklauftemperatur angepasst wird. In Anlage 1.0 wird mit CO1 -> F23 - 1 hierzu automatisch der Sensoreingang RUF2 aktiviert. In Anlage 16.0 sind es die Sensoreingänge VF2 und RUF2, die automatisch aktiviert werden. Der Einflussfaktor KP bestimmt die Eingriffshärte des Heizungsreglers bei Abweichungen vom Sollwert der Spreizung. Zur Spreizungsregelung stehen die Ausgänge AA1 (0 bis 10 V) und AA2 (PWM) zur Verfügung. Das Ausgangssignal kann bei Bedarf auch invertiert werden.

Funktionen	WE	Konfiguration
Spreizungsregelung	0	CO1 -> F23 - 1
	20,0 °C	Sollwert der Spreizung: 0,0 bis 50,0 °C
	1,0	Einflussfaktor KP: 0,1 bis 10,0
	20 %	Minstdrehzahl: 0 bis 100 %
AA1, AA2 invers	0	CO5 -> F25, F26 - 1
	0 %	Nullpunkt: 0 bis 50 %
AA1, AA2 PWM	0	CO1 -> F34, F35 - 0
		Funktion: Spreizungsregelung

16.3 Funktionen Trinkwasserkreis

16.3.1 Trinkwassererwärmung im Speichersystem

Speicherladung starten



Der Heizungsregler startet die Speicherladung, wenn die am Speichersensor SF1 gemessene Wassertemperatur den 'Sollwert Trinkwasser' um 0,1 °C unterschreitet. Ist die Vorlauftemperatur in der Anlage höher als die gewünschte Ladetemperatur, versucht der Heizungsregler bis zu drei Minuten lang, diese heizkreisseitig abzubauen, bevor die Speicherladepumpe in Betrieb gesetzt wird. Findet kein Heizbetrieb statt oder ist die Vorlauftemperatur in der Anlage niedriger, wird die Speicherladepumpe unverzüglich eingeschaltet. Ist die Funktion CO4 -> F15 - 1 (**SLP rücklauftemperaturabhängig**) aktiviert, wird das Primärventil geöffnet, ohne gleichzeitig die Speicherladepumpe zu betreiben. Die Speicherladepumpe wird erst dann eingeschaltet, wenn die Primär-Rücklauftemperatur die aktuell gemessene Temperatur am Speichersensor SF1 erreicht hat. Diese Funktion ermöglicht eine Speicherladung bei abgeschalteter Heizungsanlage, z. B. im Sommerbetrieb, ohne dass der Speicher zunächst durch kaltes Vorlaufwasser ausgekühlt wird. Die Speicherladepumpe läuft erst an, wenn am Wärmetauscher eine ausreichende Temperatur ansteht. Wenn die Funktion CO1 -> F27 - 1 (Entladeschutz) aktiviert ist, wird der Ladevorgang abgebrochen, wenn die Ladetemperatur ihren Sollwert trotz voll geöffnetem Ventil nicht erreicht, unter die am SF1 gemessene Temperatur fällt und nicht mehr ansteigt. Jeder Ladevorgang mit voll geöffnetem Ventil wird spätestens nach einer Stunde abgebrochen. In HK1 wird dann bei den Messwerten für die nächsten 30 Minuten „Betrieb: Entladeschutz“ angezeigt.

Info

Bei Verwendung eines Speicherthermostats ist der Sollwert 'TWW Trinkwassert.' mit Bezug auf die Ladetemperatur zu sehen.

Zeitprogrammgesteuerte Umschaltung der Speichersensoren



Durch Konfiguration eines zweiten Speichersensors SF2 kann mit dem Funktionsblock CO4 -> F19 - 1 festgelegt werden, dass bei Tagbetrieb im Trinkwasserkreis auf Speichersensor SF1 und bei Nachtbetrieb auf Speichersensor SF2 zurückgegriffen wird. Damit lassen sich zeitprogrammgesteuert unterschiedliche Speichervolumina auf Temperatur halten, auch auf unterschiedlichem Temperaturniveau, wenn sich die Sollwerte 'TWW Trinkwassert.' für Tag und Nacht voneinander unterscheiden.

Speicherladung stoppen

Der Heizungsregler stoppt die Speicherladung, wenn die am Speichersensor SF1 gemessene Wassertemperatur die Temperatur $T = \text{Trinkwassertemperatur} + \text{'Schaltdifferenz'}$ erreicht hat. Findet kein Heizbetrieb statt oder ist die Vorlauftemperaturanforderung in der Anlage niedriger, wird das entsprechende Ventil zugefahren. Die Speicherladepumpe wird nach der Zeit $t = \text{'Nachlaufzeit Speicherladepumpe'} \times \text{Ventillaufzeit}$ abgeschaltet.

Bei Werkseinstellung wird der Speicher bei Unterschreiten einer Speichertemperatur von 60 °C um 5 °C bis auf 65 °C aufgeladen. Die Ladetemperatur errechnet sich aus der Trinkwassertemperatur (60 °C) plus 'Überhöhung Ladetemperatur' (10 °C) zu 70 °C. Ist der Speicher aufgeladen, wird das Heizventil geschlossen und die Ladepumpe läuft für die Zeit $t = P06 \times \text{Ventillaufzeit}$ nach. In der Nichtnutzungszeit wird der Speicher nur dann geladen, wenn die Temperatur 40 °C (Nacht-Sollwert 'TWW Trinkwassert.') unterschreitet. Es wird dann mit 50 °C Ladetemperatur auf 45 °C aufgeladen.

Funktionen	WE	Konfiguration
Speichersensor SF1		CO4 -> F01 - 1
Speichersensor SF2		CO4 -> F02 (-1 mit CO4 -> F19 - 1)
SLP rücklauftemperaturabhängig	0	CO4 -> F15
Umschaltung	0	CO4 -> F19 (-1 nur mit CO4 -> F02 - 1)
Entladeschutz	0	CO4 -> F27 - 1

Parameter	WE	Schalterstellung: Wertebereich
Tag-Sollwert 'TWW Trinkwassert.' oder Ladetemperatur mit CO4 -> F01 - 0	60,0 °C	 : Min. bis Max. einstellbarer TWW-Sollwert
Nacht-Sollwert 'TWW Trinkwassert.'	40,0 °C	 : Min. bis Max. einstellbarer TWW-Sollwert

Parameter	WE	Parameter: Wertebereich
Minimal einstellbarer TWW-Sollwert ¹⁾	40,0 °C	PA4 -> P01: 5,0 bis 90,0 °C
Maximal einstellbarer TWW-Sollwert ¹⁾	60,0 °C	PA4 -> P02: 5,0 bis 90,0 °C
Schaltdifferenz ²⁾	5,0 °C	PA4 -> P03: 0,0 bis 30,0 °C
Überhöhung Ladetemperatur ³⁾	10,0 °C	PA4 -> P04: 1,0 bis 50,0 °C
Nachlaufzeit Speicherladepumpe	1,0	PA4 -> P19 x Ventillaufzeit: 0,0 bis 10,0

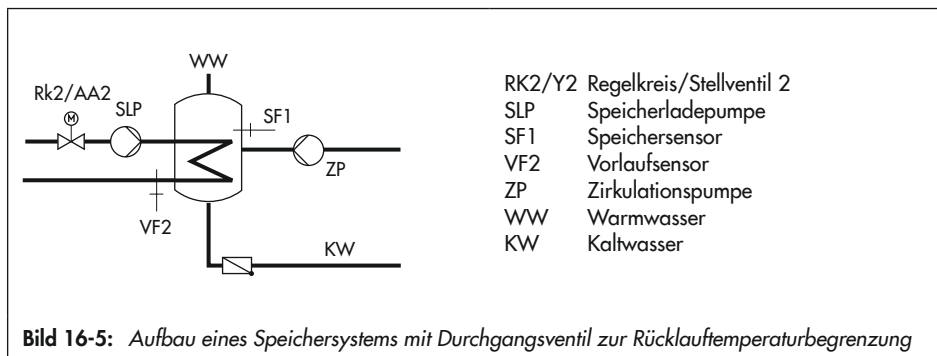
1) Parameter dienen der Eingrenzung des Einstellbereiches Trinkwassertemperatur am Drehschalter

2) Abschaltwert T = Trinkwassertemperatur + 'Schaltdifferenz'

3) Ladetemperatur T = Trinkwassertemperatur + 'Überhöhung Ladetemperatur'

16.3.1.1 Trinkwasserkreis nachgeregelt mit Durchgangsventil

In den Anlagen 7.1, 8.1, 9.1, 9.5, 11.1, 12.1, 13.1 und 21.1 kann alternativ zur Dreiwegeventil-Regelung im Trinkwasserkreis folgende Variante mit Durchgangsventil konfiguriert werden:



- RK2/Y2 Regelkreis/Stellventil 2
- SLP Speicherladepumpe
- SF1 Speichersensor
- VF2 Vorlaufsensor
- ZP Zirkulationspumpe
- WW Warmwasser
- KW Kaltwasser

Durchgangsventil und Temperatursensor VF2 dienen in der oben dargestellten Schaltungsvariante ausschließlich der Rücklaufemperaturbegrenzung. Der Vorregelkreis stellt wie in der Standard-Schaltung mindestens eine Vorlaufemperatur zur Verfügung, die sich aus 'Sollwert Trinkwasser' + 'Überhöhung Ladetemperatur' + 'Überhöhung Sollwert Vorregelkreis' ergibt.

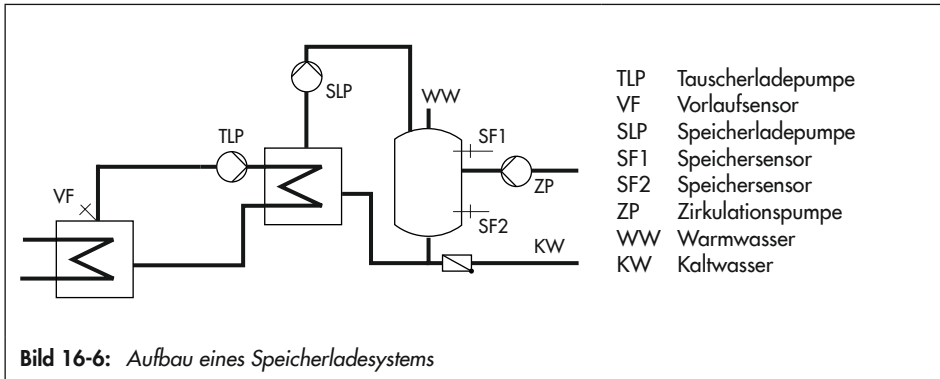
Die Funktionen und Parameter der Trinkwassererwärmung im Speichersystem werden um die nachfolgend aufgeführten Einstellungen ergänzt:

Funktionen	WE	Konfiguration
Rücklauf Regelung	0	CO4 -> F20 - 1

Parameter	WE	Parameter: Wertebereich
Maximale Rücklaufftemperatur	65,0 °C	PA4 -> P07: 20,0 bis 90,0 °C

16.3.2 Trinkwassererwärmung im Speicherladesystem

Speicherladung starten



Der Heizungsregler startet die Speicherladung, wenn die am Speichersensor SF1 gemessene Wassertemperatur den 'Sollwert Trinkwasser' um 0,1 °C unterschreitet. Wenn die Vorlauftemperatur in der Anlage höher ist als die gewünschte Ladetemperatur, versucht der Heizungsregler bis zu drei Minuten lang, diese heizkreisseitig abzubauen, bevor die Tauscherladepumpe zusammen mit der Speicherladepumpe in Betrieb gesetzt wird. Wenn kein Heizbetrieb stattfindet oder die Vorlauftemperatur in der Anlage niedriger ist, wird die Tauscherladepumpe eingeschaltet. Wenn am Vorlaufsensor VF die aktuell gemessene Temperatur am Speichersensor SF1 erreicht wird, wird die Speicherladepumpe eingeschaltet.

Wenn die Funktion CO1 -> F27 - 1 (Entladeschutz) aktiviert ist, wird der Ladevorgang abgebrochen, wenn die Ladetemperatur ihren Sollwert trotz voll geöffnetem Ventil nicht erreicht, unter die am SF1 gemessene Temperatur fällt und nicht mehr ansteigt. Jeder Ladevorgang mit voll geöffnetem Ventil wird spätestens nach einer Stunde abgebrochen. In HK1 wird dann bei den Messwerten für die nächsten 30 Minuten „Betrieb: Entladeschutz“ angezeigt.

Wenn ein Speicherthermostat verwendet wird, schaltet die Speicherladepumpe ein, sobald am Vorlaufsensor VF die Temperatur $T = \text{Ladetemperatur} - 5 \text{ °C}$ erreicht wird. Wenn ein Speicherthermostat verwendet wird, schaltet die Speicherladepumpe ein, wenn am Vorlaufsensor VF die Temperatur $T = \text{Ladetemperatur} - 5 \text{ °C}$ erreicht wird.

i Info

Bei Verwendung eines Speicherthermostates ist der Sollwert 'TWW Trinkwassert.' mit Bezug auf die Ladetemperatur zu sehen.

Bei aktiviertem Vorlaufsensor VF4 wird mit dem Einschalten der Speicherladepumpe der Sollwert im Tauscherladekreis durch die Regelabweichung im Speicherladekreis beeinflusst: Ist die am Vorlaufsensor VF4 gemessene Temperatur kleiner als die gewünschte 'Ladetemperatur', wird der Sollwert im Tauscherladekreis schrittweise um 1 °C angehoben. Erreicht der Sollwert im Tauscherladekreis den Parameterwert 'Maximale Ladetemperatur', erfolgt keine weitere Anhebung mehr; es wird eine Error-Meldung „Hinw. Max. Ladetemp“ generiert.

i Info

Der am Ende einer Speicherladung aktuelle Sollwert im Tauscherladekreis wird zu Beginn der nächsten Speicherladung wieder herangezogen.

Sind Nutzungszeiten für die Trinkwassererwärmung definiert, gilt der mit Drehschalter eingestellte Tag-Sollwert 'TWW Trinkwassert.' während dieser Nutzungszeiten. Außerhalb der Nutzungszeiten wird der Nacht-Sollwert 'TWW Trinkwassert.' zugrunde gelegt. Dies gilt nicht bei Verwendung eines Speicherthermostates.

Zeitprogrammgesteuerte Umschaltung der Speichersensoren

Durch Konfiguration eines zweiten Speichersensors SF2 kann mit dem Funktionsblock CO4 -> F19 - 1 festgelegt werden, dass bei Tagbetrieb im Trinkwasserkreis auf Speichersensor SF1 und bei Nachtbetrieb auf Speichersensor SF2 zurückgegriffen wird. Damit lassen sich zeitprogrammgesteuert unterschiedliche Speichervolumina auf Temperatur halten, auch auf unterschiedlichem Temperaturniveau, wenn sich die Sollwerte 'TWW Trinkwassert.' für Tag und Nacht voneinander unterscheiden.

Speicherladung stoppen

Der Heizungsregler stoppt die Speicherladung, wenn die am Speichersensor SF2 gemessene Wassertemperatur die Temperatur $T = \text{Trinkwassertemperatur} + \text{'Schaltdifferenz'}$ erreicht hat. Hierzu wird die Tauscherladepumpe unverzüglich abgeschaltet. Findet kein Heizbetrieb statt oder ist die Vorlauftemperaturenanforderung in der Anlage niedriger wird das entsprechende Ventil zugefahren. Die Speicherladepumpe wird nach Ablauf der Zeit $t = P06 \times \text{Ventillaufzeit}$ abgeschaltet.

Funktionen	WE	Konfiguration
Speichersensor SF1		CO4 -> F01 - 1
Speichersensor SF2		CO4 -> F02 - 1
Vorlaufsensor	0	CO4 -> F05
Umschaltung	0	CO4 -> F19
Entladeschutz	0	CO4 -> F27 - 1

Parameter	WE	Schalterstellung: Wertebereich
Tag-Sollwert 'TWW Trinkwassert.' oder Ladetemperatur mit CO4 -> F01 - 0	60,0 °C	☀: min. bis max. einstellbarer TWW-Sollwert
Nacht-Sollwert 'TWW Trinkwassert.'	40,0 °C	☾: min. bis max. einstellbarer TWW-Sollwert
Minimal einstellbarer TWW-Sollwert ¹⁾	40,0 °C	PA4 -> P01: 5,0 bis 90,0 °C
Maximal einstellbarer TWW-Sollwert ¹⁾	60,0 °C	PA4 -> P02: 5,0 bis 90,0 °C
Schaltdifferenz ²⁾	5,0 °C	PA4 -> P03: 1,0 bis 30,0 °C
Überhöhung Ladetemperatur ³⁾	10,0 °C	PA4 -> P04: 0,0 bis 50,0 °C
Maximale Ladetemperatur	80,0 °C	PA4 -> P05: 20,0 bis 150,0 °C (nur mit VF4)
Nachlaufzeit Speicherladepumpe	1,0	PA4 -> P06: 0,0 bis 10,0

1) Parameter dienen der Eingrenzung des Einstellbereichs Trinkwassertemperatur am Drehschalter

2) Abschaltwert T = Trinkwassertemperatur + 'Schaltdifferenz'

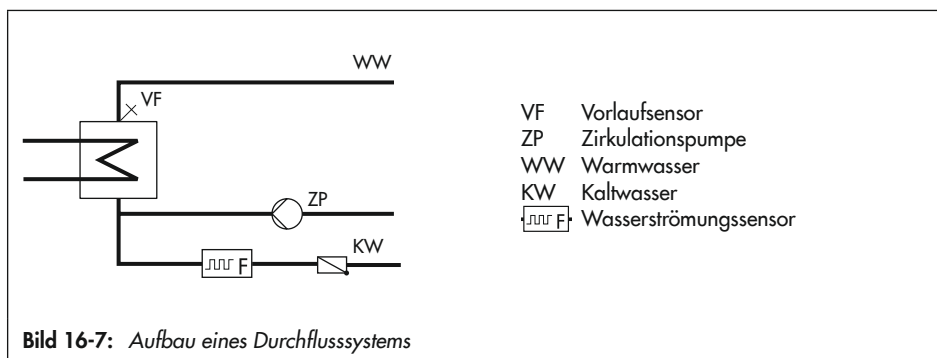
3) Ladetemperatur T = Trinkwassertemperatur + 'Überhöhung Ladetemperatur'

16.3.2.1 Kaltladeschutz

In Anlage 1.1(-1) sorgt die Funktion **Kaltladeschutz** dafür, dass eine Speicherladung erst dann eingeleitet wird, wenn ausreichend hohe Primär-Vorlauftemperatur ansteht. Mit CO4 -> F22 - 1 wird automatisch der Eingang FG2 zur Messung der Primär-Vorlauftemperatur aktiviert. Sollte die gemessene Primär-Vorlauftemperatur z. B. aufgrund einer ausgekühlten Zuleitung zu Beginn einer Speicherladung kleiner als die gemessene Speichertemperatur sein, wird zunächst nur das Heizkreisventil 10 % geöffnet. Erst, wenn die Primär-Vorlauftemperatur dadurch hoch genug angestiegen ist, wird die Speicherladung im absoluten Vorrangbetrieb freigegeben. Wenn Parallelbetrieb gewünscht ist, muss dieser zusätzlich konfiguriert werden.

Funktionen	WE	Konfiguration
Kaltladeschutz	0	CO4 -> F22 - 1
	10 %	Ventilstellung: 1 bis 100 %
Pumpenparallellauf	0	CO4 -> F06 - 1
	10 min	Abbruch: 0 bis 10 min
	40,0 °C	Grenztemperatur: 20,0 bis 90,0 °C

16.3.3 Trinkwassererwärmung im Durchflusssystem



Ohne Strömungssensor oder Fließdruckschalter ist die Regelung der gewünschten Trinkwassertemperatur am Vorlaufsensor VF nur während der Nutzungszeiträume der Zirkulationspumpe ZP aktiv. Durch den Strömungssensor oder Fließdruckschalter ist es dem Heizungsregler möglich, Beginn und Ende der Trinkwasserentnahme zu erkennen. Durch das Löschen aller Nutzungszeiträume der Zirkulationspumpe ist es dann möglich, die Regelung der gewünschten Trinkwassertemperatur ausschließlich während der Trinkwasserentnahme aktiv werden zu lassen. Wird die Regelung mit Wasserströmungssensor konfiguriert, wird automatisch die Dämpfung im Trinkwasserkreis (CO4 -> F13 - 1) aktiviert und auf 8 °C voreingestellt.

Die Regelung der gewünschten Trinkwassertemperatur am Vorlaufsensor VF ist nur während der Nutzungszeiträume der Zirkulationspumpe ZP aktiv.

Wenn ein Wasserströmungssensor angeschlossen ist (vgl. Bild 16-7), ist darauf zu achten, dass die Funktion „10V Versorgung“ unter CO5 -> F34 konfiguriert ist.

i Info

Nach Eingabe der Schlüsselzahl 1999 werden die Statusinformationen „Arbeitspunkt“, „Ventil-Regler“ (Einfluss des PI-Anteils auf die Ventilstellung) und „Ventil-Sensor“ (Einfluss des Störgrößenanteils auf die Ventilstellung) jeweils in Prozent in der erweiterten Betriebsebene hinter der Teilanlagendarstellung des TWW-Kreises angezeigt.

Funktionen	WE	Konfiguration
Strömungssensor	0 Analog	CO4 -> F04 - 1 Auswahl: Analog (Wasserströmungssensor), binär (Fließdruckschalter)
AA1 PWM	0	CO4 -> F34 - 0 Funktion: 10-V-Versorgung
Parameter	WE	Schalterstellung: Wertebereich
Tag-Sollwert 'TWW Trinkwassert.'	60,0 °C	☼: Min. bis Max. einstellbarer TWW-Sollwert
Nacht-Sollwert 'TWW-Trinkwassert.'	40,0 °C	☾: Min. bis Max. einstellbarer TWW-Sollwert
Parameter	WE	Parameter: Wertebereich
Minimal einstellbarer TWW-Sollwert	40,0 °C	PA4 -> P01: 5,0 bis 90,0 °C
Maximal einstellbarer TWW-Sollwert	60,0 °C	PA4 -> P02: 5,0 bis 90,0 °C

16.3.4 Trinkwassererwärmung mit Solarsystem

Die Anlagen 1.3, 1.4, 1.7, 1.8, 2.3, 2.4, 3.3, 3.4, 4.3, 10.3, 11.3 und 11.4 sind mit einem Solarsystem zur Trinkwassererwärmung ausgestattet. In diesen Anlagen wird die Temperaturdifferenz zwischen dem Speichersensor SF3 und dem Sensor VF3 am Sonnenkollektor ermittelt. Der Parameter 'Solarkreispumpe ein' legt die minimale Temperaturdifferenz zwischen den Sensoren VF3 und SF3 fest, die zum Einschalten der Solarkreispumpe vorhanden sein muss. Unterschreitet die Temperaturdifferenz den Parameter 'Solarkreispumpe aus', wird der Betrieb der Solarkreispumpe eingestellt. Darüber hinaus wird die Solarkreispumpe grundsätzlich ausgeschaltet, wenn entweder die am Speichersensor SF3 gemessene Wassertemperatur den Parameter 'Maximale Speichertemperatur' erreicht hat oder wenn die Kollektortemperatur über 120 °C ansteigt.

i Info

Die Nutzungszeiten des Trinkwasserkreises beeinflussen den Betrieb des Solarsystems nicht.

Die Betriebsstunden der Solarkreispumpe werden nach Eingabe der Schlüsselzahl 1999 in der erweiterten Betriebsebene angezeigt, vgl. Kap. „Betrieb“.

Parameter	WE	Parameter: Wertebereich
Solarkreispumpe ein	10,0 °C	PA4 -> P10: 1,0 bis 30,0 °C
Solarkreispumpe aus	3,0 °C	PA4 -> P11: 0,0 bis 30,0 °C
Maximale Speichertemperatur	80,0 °C	PA4 -> P12: 20,0 bis 90,0 °C

16.3.5 Zwischenheizbetrieb

Diese Funktion kann nur in den Anlagen 2.x, 4.1 bis 4.5, 8.x, 9.5 und 9.6 aktiviert werden. Mit der Einstellung CO4 -> F07 - 1 wird der Heizbetrieb im UP1-Heizkreis nach 20 Minuten Vorrang (Aus-Zeit während der Trinkwassererwärmung) für die Dauer von 10 Minuten wieder aufgenommen. Mit CO4 -> F07 - 0 hat die Speicherladung unbegrenzt Vorrang vor dem Heizbetrieb im UP1-Heizkreis.

Funktionen	WE	Konfiguration
Zwischenheizbetrieb	1	CO4 -> F07 - 1

16.3.6 Parallellauf der Pumpen

Diese Funktion kann nur in den Anlagen 1.1-1, 2.x, 4.1 bis 4.5, 6.1, 8.x, 9.5 und 9.6 aktiviert werden.

Mit der Einstellung CO4 -> F06 - 1 bleibt die Umwälzpumpe UP1 während der Trinkwassererwärmung eingeschaltet.

Davon ausgenommen sind Betriebssituationen, in denen die aktuelle Vorlauftemperaturanforderung des Pumpenkreises niedriger ist als die einstellbare 'Grenztemperatur'. In diesem Fall wird Vorrangbetrieb – ggf. mit Zwischenheizen – vollzogen. Hat ein einmal eingeleiteter Parallellauf auch nach Ablauf der Zeitspanne 'Abbruch' noch Regelabweichungen >5 °C zur Folge, wird der Parallellauf für zehn Minuten außer Kraft gesetzt und Vorrangbetrieb gefahren.

Mit der Einstellung 'Abbruch' = 0 min bleibt ein einmal eingeleiteter Parallellauf trotz Regelabweichung erhalten.

Funktionen	WE	Konfiguration
Pumpenparallellauf	0 10 min 40,0 °C	CO4 -> F06 - 1 Abbruch: 0 bis 10 min Grenztemperatur: 20,0 bis 90,0 °C

16.3.7 Zirkulationspumpe bei Speicherladung

Mit der Einstellung CO4 -> F11 - 1 arbeitet die Zirkulationspumpe auch bei Speicherladung gemäß eingestelltem Zeitprogramm weiter. Mit der Einstellung CO4 -> F11 - 0 wird die Zirkulationspumpe mit Einschalten der Speicherladepumpe abgeschaltet. Erst nach Abschalten der Speicherladepumpe arbeitet die Zirkulationspumpe wieder gemäß eingestelltem Zeitprogramm.

Funktionen	WE	Konfiguration
ZP bei Ladung	0	CO4 -> F11

16.3.8 Vorrangschaltung

Bei vielen Fernwärmeanlagen mit primärseitiger Trinkwassererwärmung deckt die zugeteilte Wassermenge nicht gleichzeitig die Trinkwassererwärmung und den Heizbetrieb ab. Die erforderliche Leistung zur Trinkwassererwärmung muss bei hohen Heizlasten dann der Heizung entzogen werden, und zwar so lange, bis die Trinkwasseranforderung beendet ist. Der Heizbetrieb soll jedoch nicht einfach unterbrochen werden, sondern es soll nur so viel Energie umgeleitet werden wie die Trinkwassererwärmung benötigt. Die Vorrangschaltungen Inversregelung und Absenkbetrieb ermöglichen dies.

16.3.8.1 Inversregelung

Bei allen Anlagen mit Trinkwassererwärmung und mindestens einem Heizkreis mit Regelventil kann der Trinkwassererwärmung Vorrang durch Inversregelung eingeräumt werden. Mit der Einstellung CO4 -> F08 - 1 wird die Temperatur am Sensor VFx überwacht.

In Anlagen ohne Sensor VFx im Trinkwasserkreis (z. B. Anl. 4.5, 11.0, 12.0, 13.0 und 21.0) wird direkt die Temperatur am Speichersensor SF1 überwacht. Treten auch nach Ablauf der Zeitspanne 'Start' noch Regelabweichungen auf, werden die Sollwerte der ausgewählten Heizkreise mit Regelventil minütlich schrittweise bis auf minimal 5 °C Vorlauftemperatur-Sollwert reduziert. Die Eingriffshärte des Heizungsreglers wird durch den 'KP (Einflussfaktor)' bestimmt.

Mit der Einstellung 'Start' = 0 wird der Vorrangbetrieb unabhängig vom Zeit- und Temperaturverhalten der Anlage eingeleitet. Die Regelventile der entsprechenden Heizkreise werden geschlossen.

Funktionen	WE	Konfiguration
Vorrang (Invers)	0 2 min 1,0	CO4 -> F08 - 1 Start: 0 bis 10 min KP (Einflussfaktor): 0,1 bis 10,0 Regelkreis: HK1, HK2, HK3, HK1+HK2, HK1+HK3
Vorrang (Absenk)	0	CO4 -> F09 - 0

16.3.8.2 Absenkbetrieb

Bei allen Anlagen mit Trinkwassererwärmung und mindestens einem Heizkreis mit Regelventil kann der Trinkwassererwärmung Vorrang durch Absenkbetrieb eingeräumt werden. Mit der Einstellung CO4 -> F09 - 1 wird die Temperatur am Sensor VFx im Trinkwasserkreis überwacht.

In Anlagen ohne Sensor VFx im Trinkwasserkreis (z. B. Anl. 4.5, 11.0, 12.0, 13.0 und 21.0) wird direkt die Temperatur am Speichersensor SF1 überwacht. Treten auch nach Ablauf der Zeitspanne 'Start' noch Regelabweichungen auf, werden die ausgewählten Heizkreise mit Regelventil in den Reduzierbetrieb versetzt.

Mit der Einstellung 'Start' = 0 wird der Vorrangbetrieb unabhängig vom Zeit- und Temperaturverhalten der Anlage bei allen Heizkreisen eingeleitet.

Funktionen	WE	Konfiguration
Vorrang (Invers)	0	CO4 -> F08 - 0
Vorrang (Absenk)	0 2 min	CO4 -> F09 - 1 Start: 0 bis 10 min Regelkreis: HK1, HK2, HK3, HK1+HK2, HK1+HK3

16.3.9 Trinkwasserspeicher zwangsweise laden

Um zu Beginn der Nutzungszeit der Heizkreise die gesamte Netzleistung für die Raumheizung zur Verfügung stellen zu können, werden vorhandene Speicher eine Stunde vor Beginn der Nutzungszeit der Heizkreise geladen. Auf den einzelnen Heizungsregler bezogen bedeutet dies, dass eine Speicherladung eingeleitet wird, wenn die Wassertemperatur im Speicher niedriger als der festgelegte Abschaltwert $T = \text{Trinkwassertemperatur} + \text{'Schaltdifferenz'}$ ist.

Die Zwangsladung wird nicht durchgeführt, wenn sich der Trinkwasserkreis zum Zeitpunkt des Nutzungszeitbeginns des Heizkreises/der Heizkreise in Nichtnutzung befindet.

i Info

Bei Verwendung eines Speicherthermostats ist diese Funktion nicht verfügbar.

16.3.10 Thermische Desinfektion des Trinkwasserspeichers

Bei allen Anlagen mit Trinkwassererwärmung wird an dem ausgewählten Wochentag oder täglich eine thermische Desinfektion des Trinkwassers durchgeführt.

- Bei Anlagen mit Trinkwasserspeicher wird dieser unter Berücksichtigung des Parameters 'Überhöhung Ladetemperatur' (oder des Funktionsblockparameters 'Überhöhung', je nach Anlage) auf die eingestellte 'Desinfektionstemperatur' aufgeheizt. Der Vorgang erfolgt innerhalb des eingestellten Zeitraums ('Zeit').
- Bei Anlagen mit Trinkwassererwärmung im Durchflusssystem bleibt die Regelung unter Berücksichtigung des Funktionsblockparameters 'Überhöhung' so lange aktiv, bis die Zirkulationsleitung, gemessen an Speichersensor SF1, die eingestellte 'Desinfektionstemperatur' erreicht hat, sofern der Vorgang nicht vorzeitig am Ende des eingestellten Zeitraums ('Zeit') abgebrochen wird.
- Bei Anlagen mit Speicherladesystem kann mit CO4 -> F24 -1 der Sensor RUF2 als Abschaltensor für die thermische Desinfektion anstatt SF1 oder SF2 aktiviert werden.

Die 'Dauer' bestimmt, wie lange die 'Desinfektionstemperatur' innerhalb des eingestellten Zeitraums gehalten werden muss, damit der Vorgang als erfolgreich gewertet wird. Ist die 'Dauer' $\neq 0$, findet während der thermischen Desinfektion kein Zwischenheizbetrieb mehr statt.

Ist zum Ende der thermischen Desinfektion die 'Desinfektionstemperatur' nicht erreicht, wird ein entsprechender Hinweis angezeigt. Dies kann auch vorzeitig erfolgen, falls die verbleibende Zeit zum Erreichen der 'Desinfektionstemperatur' kleiner ist als die eingestellte 'Dauer'. Der Hinweis wird automatisch zurückgesetzt, wenn die nächste thermische Desinfektion erfolgreich verläuft.

Die Einstellung der thermischen Desinfektion zur Verminderung des Legionellenrisikos führt

- zu hohen Rücklauftemperaturen während der Desinfektionsphase (Aussetzung der Rücklauftemperaturbegrenzung),
- zu hohen Trinkwassertemperaturen nach Beendigung der thermischen Desinfektion,
- gegebenenfalls zu Kalkausfall, der die Wärmetauscherleistung negativ beeinflussen kann.

i Info

Bei Verwendung eines Speicherthermostats ist diese Funktion nicht verfügbar.
Bei Heizungsreglern, die über einen Gerätebus miteinander verknüpft sind, wird auch während der thermischen Desinfektion in einem Sekundärregler die Rücklauf Temperaturbegrenzung im Primärregelkreis ausgesetzt.

i Info

Während der thermischen Desinfektion wird die Zirkulationspumpe ZP zwangsweise eingeschaltet.

Funktionen	WE	Konfiguration
Speichersensor SF1	1	CO4 -> F01 - 1
Thermische Desinfektion	0 Mittwoch 00:00 04:00 70,0 °C 10,0 °C 0 min EIN	CO4 -> F14 - 1 Montag, Dienstag, ..., täglich Beginn: frei einstellbar in 15-Minuten-Schritten Ende: frei einstellbar in 15-Minuten-Schritten Desinfektionstemperatur: 60,0 bis 90,0 °C Überhöhung Sollwert: 0,0 bis 50,0 °C ¹⁾ Dauer: 0 bis 255 min Aktiv bei BE = EIN, AUS (Beginn der Desinfektion mit BE17) ²⁾
Thermische Desinfektion Bodensensor	0	CO4 -> F24 - 1: nur mit CO4 -> F14 - 1 Sensor RÜF2 als Abschaltensor aktiv

¹⁾ nur Anl. 1.9, 3.9, 5.9, 11.0, 11.3, 11.5, 11.9, 12.0, 12.9, 13.0, 13.9, 17.x, 18.x, 21.0 und 21.9
²⁾ Funktion von BE17 nur bei Zeiteinstellung 00:00 - 00:00 Uhr möglich

16.4 Anlagenübergreifende Funktionen

16.4.1 Automatische Sommer-Winterzeitschaltung

Die Umschaltung erfolgt automatisch am letzten Sonntag im März um 2:00 Uhr und am letzten Sonntag im Oktober um 3:00 Uhr.

Funktionen	WE	Konfiguration
Sommerzeit	1	CO5 -> F08 - 1

Info

Die automatische Sommer-Winterzeitschaltung ist alternativ auch im Menü Zeit/Datum möglich, vgl. Kapitel „Bedienung“.

16.4.2 Frostschutz

Frostschutztechnische Maßnahmen werden wirksam, wenn die Außentemperatur unter den 'Grenzwert' fällt. Die Schaltdifferenz zur Aufhebung der frostschutztechnischen Maßnahmen beträgt jeweils 1 °C.

Eingeschränkter Frostschutz: Frostschutztechnische Maßnahmen werden nur eingeleitet, wenn sich alle Heizkreise einer Anlage im abgeschalteten Regelbetrieb befinden. Die Umwälzpumpen werden zwangsweise eingeschaltet und deren Vorlauftemperatur-Sollwerte auf 10 °C gesetzt. Im Trinkwasserkreis wird die Zirkulationspumpe nur dann zwangsweise eingeschaltet, wenn der Regelbetrieb in allen Heizkreisen über den Betriebsartenschalter abgeschaltet ist. Es erfolgt jedoch immer eine Nachladung des Speichers auf 10 °C, falls die Speichertemperatur unter 5 °C sinkt.

Frostschutz mit höchster Priorität: Die Heizkreis-Umwälzpumpen werden grundsätzlich zwangsweise eingeschaltet. Die Vorlauftemperatur-Sollwerte aller im Haltebetrieb oder abgeschalteten Regelbetrieb befindlichen Heizkreise werden auf +10 °C gesetzt. Im Trinkwasserkreis wird grundsätzlich die Zirkulationspumpe eingeschaltet. Falls die Speichertemperatur unter +5 °C fällt, erfolgt eine Nachladung auf +10 °C.

Funktionen	WE	Konfiguration
Frostschutz		CO5 -> F09 - 0: Eingeschränkter Frostschutz
		CO5 -> F09 - 1: Frostschutz mit höchster Priorität
	3,0 °C	Grenzwert: -15,0 bis +3,0 °C

Info

Der frostschutzbedingte Betrieb einer Pumpe, eines Heizkreises oder des Trinkwasserkreises liegt nur vor, wenn das Frostschutzsymbol ❄ im Display angezeigt wird.

HINWEIS**Anlagenschäden durch Frost!**

Im abgeschalteten Regelbetrieb (☉) findet bei Festwertregelung ohne Außensensor keine Frostschutzüberwachung statt.

→ Regelbetrieb bei kalten Temperaturen nicht dauerhaft abschalten.

16.4.3 Zwangslauf der Pumpen

Wenn die Heizkreispumpen 24 Stunden nicht aktiviert wurden, wird der Zwangslauf zwischen 12:02 und 12:03 Uhr vollzogen, um ein Festsitzen der Pumpen bei längerem Stillstand zu vermeiden. Im Trinkwasserkreis wird die Zirkulationspumpe zwischen 12:04 und 12:05 Uhr, die übrigen Pumpen zwischen 12:05 und 12:06 Uhr betrieben.

16.4.4 Rücklauftemperaturbegrenzung

Als Indikator für die Energieausnutzung dient die Temperaturdifferenz zwischen Netzvor- und Rücklauf. Je größer die Differenz, desto höher ist die Ausnutzung. Ein Rücklaufsensord RÜF ist bei vorgegebenen Netzvorlaufemperaturen zur Bewertung der Temperaturdifferenz ausreichend. Die Rücklauftemperatur kann entweder außentemperaturabhängig (gleitend) oder auf einen Festwert begrenzt werden. Überschreitet die am Rücklaufsensord RÜF gemessene Rücklauftemperatur den aktuellen Rücklauftemperatur-Grenzwert, wird der Sollwert der Vorlauftemperatur (Vorlauftemperatur Heizung, Ladetemperatur) vermindert. Auf diese Weise wird der Primärstrom verkleinert und die Rücklauftemperatur sinkt ab. Bei den Anlagen 2.x, 3.1 bis 3.4, 4.1 bis 4.4, 5.1, 5.2, 7.x, 8.x und 9.x wird während der Trinkwassererwärmung der Parameter 'Maximale Rücklauftemperatur' der Ebene PA4 zur Begrenzung im Primärkreis herangezogen, wenn dieser größer ist als der für den Primärkreis gültige. Der 'KP (Begrenzungsfaktor)' bestimmt die Eingriffshärte des Heizungsreglers bei Grenzwertverletzungen (PI-Algorithmus).

Wenn ausschließlich P-Verhalten realisiert werden soll, ist CO5 -> F16 - 1 einzustellen. Dadurch wird der I-Anteil im Rücklauftemperatur-Begrenzungsalgorithmus aller Regelkreise des Heizungsreglers abgeschaltet. Eine blinkende Sollwertanzeige (Vorlauftemperatur Heizung, Ladetemperatur) signalisiert eine aktive Rücklauftemperaturbegrenzung im betreffenden Regelkreis.

i Info

Bei witterungsgeführter Regelung mit Steigungskennlinie wird durch Gleichsetzen der beiden Parameter 'Fußpunkt Rücklauftemperatur' und 'Maximale Rücklauftemperatur' (PA1, 2, 3, 11, 12, 13 -> P13 und P14) die Rücklauftemperatur auf den Festwert begrenzt.

Funktionen	WE	Konfiguration
Rücklaufsensor RüF1/2/3		CO1, 2, 3, 4, 11, 12, 13 -> F03 - 1
	1,0	KP (Begrenzungsfaktor): 0,1 bis 10,0
Rücklauftemperatur P-Begrenzung ¹⁾	0	CO5 -> F16

¹⁾ Wenn der Heizungsregler CO5 -> F00 - 1 signalisiert, sind alle Zugriffe auf die Rücklauf-, Volumenstrom- und Leistungseinstellungen gesperrt.

Parameter	WE	Parameter: Wertebereich
Steigung, Rücklauf	1,2	PA1, 2, 3, 11, 12, 13 -> P11: 0,2 bis 3,2
Niveau, Rücklauf	0,0 °C	PA1, 2, 3, 11, 12, 13 -> P12: -30,0 bis +30,0 °C
Fußpunkt Rücklauftemperatur	65,0 °C	PA1, 2, 3, 11, 12, 13 -> P13: 5,0 bis 90,0 °C
Maximale Rücklauftemperatur	65,0 °C	PA1, 2, 3, 11, 12, 13 -> P14: 5,0 bis 90,0 °C
Maximale Rücklauftemperatur	65,0 °C	PA4 -> P07: 5,0 bis 90,0 °C

oder:

Parameter	WE	Parameter: Wertebereich
Rücklauftemperatur Punkt 1 bis 4	65,0 °C	PA1, 2, 3, 11, 12, 13 -> P05: 5,0 bis 90,0 °C

i Info

Damit der vorgegebene Rücklauftemperatur-Grenzwert eingehalten werden kann, ist darauf zu achten, dass die Heizkennlinie nicht zu steil gewählt ist, die Drehzahl der Umwälzpumpen nicht zu hoch gewählt ist und die Heizungsanlagen abgeglichen sind.

16.4.5 Kondensat-Anstauregelung

Um insbesondere das Anfahren von Kondensat-Anstauanlagen ohne problematische Übertemperaturen zu ermöglichen, ist die Funktion **Dämpfung** zu aktivieren. Die Reaktion des Heizungsreglers auf Sollwertabweichungen, die ein Auffahren des Primärventils zur Folge haben, wird gedämpft. Die Reaktion des Heizungsreglers auf Sollwertabweichungen, die ein Zufahren des Stellventils zur Folge haben, wird nicht beeinflusst.

i Info

Die Kondensat-Anstauregelung kann nur aktiviert werden, wenn der jeweilige Regelkreis mit einem PI-Algorithmus geregelt wird (Dreipunkt-Regelung).

Funktionen	WE	Konfiguration
Regelungsart	1	CO1, 2, 3, 4, 11, 12, 13 -> F12 - 1
Dämpfung	0 3,0 °C	CO1, 2, 3, 4, 11, 12, 13 -> F13 - 1 maximale Regelabweichung: 3,0 bis 10,0 °C

16.4.6 Dreipunkt-Regelung

Die Vorlauftemperatur kann mit einem PI-Algorithmus geregelt werden. Das Ventil reagiert auf Impulse, die der Heizungsregler bei einer bestehenden Regelabweichung aussendet. Insbesondere die Länge des ersten Impulses hängt von der Größe der Regelabweichung und der gewählten 'KP (Verstärkung)' ab (die Impulslänge steigt mit steigendem KP). Impulslänge sowie Pausenzeit ändern sich dann stetig, bis die Regelabweichung aufgehoben ist. Die Pausenzeit zwischen den einzelnen Impulsen wird maßgeblich durch die 'Tn (Nachstellzeit)' beeinflusst (die Pausenzeit steigt mit steigendem Tn). Die 'TY (Ventillaufzeit)' gibt die Zeit an, die das Ventil braucht, um den Bereich von 0 bis 100 % zu durchlaufen.

Funktionen	WE	Konfiguration
Regelungsart	1 2,0 120 s 0 s 35 s	CO1, 2, 3, 4, 11, 12, 13 -> F12 - 1 KP (Verstärkung): 0,1 bis 50,0 Tn (Nachstellzeit): 1 bis 999 s TV (Vorhaltezeit): Wert nicht ändern! TY (Ventillaufzeit): 15, 20, 25, ... , 240 s

16.4.7 Zweipunkt-Regelung

Die Vorlauftemperatur kann z. B. durch Ein- und Ausschalten eines Brenners geregelt werden. Der Brenner wird vom Heizungsregler eingeschaltet, wenn die Vorlauftemperatur den Sollwert um $T = 0,5 \times \text{'Schaltdifferenz'}$ unterschreitet. Bei Überschreitung des Sollwerts um $T = 0,5 \times \text{'Schaltdifferenz'}$ wird der Brenner wieder abgeschaltet. Je größer die 'Schaltdifferenz' gewählt ist, umso geringer ist die Schalthäufigkeit. Durch Vorgabe der 'Minimalen Einschaltzeit' wird ein einmal eingeschalteter Brenner unabhängig vom Temperaturverlauf zwangsweise für diese Zeit eingeschaltet bleiben. Ebenso wird ein aufgrund der Temperaturverhältnisse ein eben abgeschalteter Brenner bei vorgegebener 'Minimaler Ausschaltzeit' unabhängig vom Temperaturverlauf zwangsweise für diese Zeitvorgabe ausgeschaltet bleiben.

Funktionen	WE	Konfiguration
Regelungsart	1	CO1, 2, 3, 4, 11, 12, 13 -> F12 - 0
	5,0 °C	Schaltdifferenz: 1,0 bis 30,0 °C
	2 min	Minimale Einschaltzeit: 0 bis 10 min
	2 min	Minimale Ausschaltzeit: 0 bis 10 min

16.4.8 Stetige Regelung im Regelkreis RK1

Die Vorlauftemperatur im Regelkreis RK1 kann mit einem PID-Algorithmus geregelt werden. Das Ventil im Regelkreis RK1 erhält vom Heizungsregler ein analoges 0-bis-10-V-Signal. Die 'KP (Verstärkung)' bewirkt bei einer bestehenden Regelabweichung sofort eine Änderung des 0-bis-10-V-Signals (je größer KP, desto größer die Änderung). Der integrale Anteil kommt erst mit der Zeit zur Wirkung: Die 'Tn (Nachstellzeit)' steht für die Zeit, die vergeht, bis der I-Anteil das Ausgangssignal in dem Maße verändert hat, wie es durch den P-Anteil unmittelbar erfolgte (je größer Tn, desto geringer die Änderungsgeschwindigkeit). Durch den D-Anteil fließt jede Änderung der Regelabweichung verstärkt in das Ausgangssignal mit ein (je größer die 'TV (Vorhaltezeit)', desto stärker die Änderung).

Funktionen	WE	Konfiguration
Regelungsart	1	CO1, 2, 3, 11, 12, 13 -> F12 - 1
	2,0	KP (Verstärkung): 0,1 bis 50,0
	120 s	Tn (Nachstellzeit): 1 bis 999 s
	0 s	TV (Vorhaltezeit): 0 bis 999 s
	35 s	TY (Ventillaufzeit): 15, 20, 25, ... , 240 s

16.4.9 Regelkreis/Heizungsregler mit Binäreingang freigeben

Die Freigabe einzelner Regelkreise oder des Heizungsreglers mit Binäreingang zeigt ausschließlich dann Wirkung, wenn sich die betreffenden Regelkreise in der Betriebsart Automatik (☉) befinden. Ein freigegebener Regelkreis arbeitet immer im Automatikbetrieb; ein ausgeschalteter Regelkreis verhält sich, als wäre der abgeschaltete Regelbetrieb aktiv. Für externe Bedarfsverarbeitung bleibt er jedoch in jedem Fall aktiv. Die Freigabe mit Binäreingang kann wahlweise bei offenem ('Aktiv bei BE =' AUS) oder bei geschlossenem ('Aktiv bei BE =' EIN) Binäreingang erfolgen.

i Info

- Bei Anlagen mit nachgeschaltetem Heizkreis ohne Ventil (Anl. 2.x, 4.x) beeinflusst BE1 bei konfigurierter **Freigabe Regelkreis** ausschließlich den Betrieb dieses Heizkreises; bei konfigurierter **Freigabe Regler** jedoch den Betrieb des gesamten Heizungsreglers (inkl. der Regelkreise angeschlossener Erweiterungsmodule TROVIS I/O; externe Bedarfsverarbeitung ausgenommen)
- In Anlage 3.0 z. B. beeinflusst BE15 bei konfigurierter **Freigabe Regelkreis** den Betrieb des gesamten Heizungsreglers (externe Bedarfsverarbeitung ausgenommen).
- In Pufferspeicheranlagen 15.x und 16.x beeinflusst BE15 bei konfigurierter **Freigabe Regelkreis** nur den Betrieb des Pufferspeicher-Ladekreises.

Funktionen	WE	Konfiguration
Freigabe	0	CO1, 2, 3 -> F14 - 1 ¹⁾
Freigabe Regler	0	CO5 -> F15 - 1 ¹⁾
	EIN	¹⁾ Aktiv bei BE =: EIN, AUS

16.4.10 Drehzahlsteuerung der Ladepumpe

Mit dieser Funktion kann die Förderleistung der Ladepumpe in Anlagen mit Pufferspeicher (CO1 -> F21 - 1) und in Anlagen mit Trinkwasserspeicher (CO4 -> F21 - 1) temperaturabhängig variiert werden. Mit Aktivierung der Funktion wird automatisch auch der Eingang SF2 aktiviert, in Kombination mit CO1 -> F06 - 0 oder CO4 -> F02 - 0 wird dieser allerdings nur für die Drehzahlsteuerung und nicht zur Abschaltung der Speicherladung herangezogen. Wenn zusätzlich CO1->F26-1 oder CO4->F26-1 eingestellt wird, lässt sich dort ein anderer Sensor für die Drehzahlsteuerung festlegen. In der Werkseinstellung ist als Funktionsblockparameter „RüF2“ voreingestellt. Sensoren, die bereits funktional eingebunden und daher doppelt genutzt würden, werden mit einem Ausrufezeichen vor dem Sensornamen in der Auswahl dargestellt. In der Betriebsebene wird der unter F26-1 zugewiesene Sensor als „SLP-Sensor“ angezeigt. Zur temperaturabhängigen Anpassung der Förderleistung der Ladepumpe SLP stehen die Ausgänge AA1 (0 bis 10 V) und AA2 (PWM) zur Verfügung. Das Ausgangssignal kann bei Bedarf auch invertiert werden.

Alle Speicherladungen starten mit der minimalen Förderleistung der Ladepumpe. Sobald die Ladetemperatur annähernd erreicht ist, wird die Förderleistung der Ladepumpe erhöht und das Ventil regelt nach. Wenn die Ladetemperatur mehr als 5 °C unter ihren Sollwert fällt, wird die Förderleistung wieder reduziert. Spätestens dann, wenn die Temperatur an SF2 den Startwert zur Reduzierung der Förderleistung erreicht hat, setzt die lineare Reduzierung der

Anhang A (Konfigurationshinweise)

Förderleistung in Abhängigkeit der Temperatur an SF2 ein. Hat die Temperatur an SF2 den Stoppwert zur Reduzierung der Förderleistung erreicht, arbeitet die Ladepumpe wieder mit minimaler Förderleistung. Im Anschluss an die Nachlaufzeit wird die Ladepumpe schließlich bei durchgeladenem Speicher abgeschaltet.

Funktionen	WE	Konfiguration
Drehzahlsteuerung der Ladepumpe	0	CO1 -> F21 - 1 oder CO4 -> F21 - 1
	40,0 °C	Start Drehzahlreduzierung - SF2 Grenzwert: 5,0 bis 90,0 °C
	50,0 °C	Stopp Drehzahlreduzierung - SF2 Grenzwert: 5,0 bis 90,0 °C
	20 %	Mindestdrehzahl: 0 bis 50 %
SLP-Temp.-Sensor	0	CO1 -> F26 - 1 oder CO4 -> F26 - 1
	RüF2	Sensor: AF1 bis SF3
AA1, AA2 invers	0	CO5 -> F25, F26 - 1
	0 %	Nullpunkt: 0 bis 50 %
AA1, AA2 PWM	0	CO5 -> F34, F35 - 1 Funktion: SLP-Drehzahl

16.4.11 Bedarf verarbeiten

Der Heizungsregler ist in der Lage, binäre oder analoge Bedarfsanforderungen aus einer komplexeren Sekundäranlage zu verarbeiten. Eine binäre Bedarfsverarbeitung kann nur erfolgen, wenn der Eingang SF3/FG3 nicht belegt ist. Zusätzlich ist eine Bedarfsverarbeitung über Gerätebus konfigurierbar.

i Info

Heizkreise des Primärreglers ohne Stellventil werden gegebenenfalls überheizt.

Überhöhte Ladetemperaturen bei Trinkwasserkreisen ohne Stellventil im Primärregler sind in der Werkseinstellung des Heizungsreglers zunächst ausgeschlossen: Während aktiver Speicherladungen wird keine höhere Vorlauftemperatur als die Ladetemperatur im Primärregler ausgeregelt. Wenn jedoch die Funktion **Externer Bedarf Priorität** aktiviert wird, wird auch während aktiver Speicherladungen der externe Bedarf berücksichtigt. Heizkreise können so konfiguriert werden, dass sie nur noch Bedarfsverarbeitung betreiben. Die heizkreisspezifischen Einstellmöglichkeiten entfallen bei dieser Konfiguration, da nur noch externer Bedarf mit der zugehörigen UP als Zubringerpumpe verarbeitet wird.

Funktionen	WE	Konfiguration
Externer Bedarf Priorität	0	CO4 -> F16 - 1
Nur Bedarf	0	CO1 -> F24 - 1
	0	CO2 -> F24 - 1
	0	CO3 -> F24 - 1

Bedarfsverarbeitung binär

Unabhängig von der Betriebsart – ausgenommen Handbetrieb – des Regelkreises wird wahlweise bei offenem ('Aktiv bei BE =' AUS) oder bei geschlossenem ('Aktiv bei BE =' EIN) Binäreingang (Klemmen 17/18) im Regelkreis RK1 mindestens die unter PA1 -> P10 ('Minimaler Vorlauftemperatursollwert HK bei Binär-Bedarf') eingestellte Vorlauftemperatur im betreffenden Heizkreis ausgeregelt.

Funktionen	WE	Konfiguration
Bedarfsverarbeitung 0 bis 10 V	0	CO1, 2, 3 -> F16 - 0
Bedarfsverarbeitung binär	0	CO1 -> F17 - 1
	EIN	Aktiv bei BE = EIN, AUS
Parameter	WE	Parameter: Wertebereich
Minimaler Vorlauftemperatursollwert HK bei Binär-Bedarf	40,0 °C	PA1 -> P10: 5,0 bis 150,0 °C

Bedarfsverarbeitung 0 bis 10 V

Unabhängig von der Betriebsart – ausgenommen Handbetrieb – des betreffenden Regelkreises wird mindestens die dem 0-bis-10-V-Signal am 0-bis-10-V-Eingang entsprechende Vorlauftemperatur ausgeregelt.

Funktionen	WE	Konfiguration
Bedarfsverarbeitung 0 bis 10 V	0	CO1, 2, 3 -> F16 - 1
AE Nullpunktverschiebung	0	CO5 -> F31 - 0
	0 °C	Übertragungsbereichsanfang: 0 bis 150 °C
	120 °C	Übertragungsbereichsende: 0 bis 150 °C
	0	CO5 -> F31 - 1
	5 %	Nullpunkt: 5 bis 20 %
	0 °C	Übertragungsbereichsanfang: 0 bis 150 °C
	120 °C	Übertragungsbereichsende: 0 bis 150 °C
Bedarfsverarbeitung binär	0	CO1 -> F17 - 0

Parameter	WE	Parameterebene: Wertebereich
Überhöhung Sollwert Primärauscherregelung	5 °C	PA1, 2, 3: 0 bis 50 °C

16.4.12 Bedarfsanforderung 0 bis 10 V

Der Heizungsregler ist in der Lage, seinen maximalen Vorlaufsollwert – ggf. mit Überhöhung – in Form eines analogen Bedarfsanforderungssignals anzufordern. Hierzu wird der 0-bis-10-V-Ausgang genutzt.

In die analoge Bedarfsanforderung werden analoge, binäre oder über Gerätebus anstehende Bedarfsverarbeitungen einbezogen.

Funktionen	WE	Konfiguration
Bedarfsanforderung	0 0,0 °C 120,0 °C 0,0 °C	CO1 -> F18 - 1 Anfang: 0,0 bis 150,0 °C Ende: 0,0 bis 150,0 °C Überhöhung: 0,0 bis 30,0 °C
AA1 PWM	0	CO5 -> F34 - 0 Funktion: Bedarfsanforderung

16.4.13 Leistungsbegrenzung in RK1

Die Leistungsbegrenzung kann basierend auf einem Impulssignal bis 800 Imp/h an den Klemmen 17/18 realisiert werden. Dies gilt nur für Anlagen, die den Eingang SF3/FG3 nicht beanspruchen. Es werden drei Betriebssituationen unterschieden:

- Eine Anlage, die zum selben Zeitpunkt sowohl Raumheizung als auch Trinkwassererwärmung durchführt, benötigt maximale Energie.
- Eine Anlage, deren Speicher durchgeladen ist und in der nur Raumheizung betrieben wird, benötigt weniger Energie.
- Eine Anlage, die während der Trinkwassererwärmung die Raumheizung aussetzt, benötigt weniger Energie.

Dementsprechend können drei unterschiedliche Maximalgrenzwerte eingestellt werden:

- 'Maximalgrenzwert' für die Festlegung der absoluten Obergrenze
- 'Max. Heizbetrieb' für den ausschließlichen Betrieb der Raumheizung
- 'Max. Trinkwasser' für den ausschließlichen Betrieb der Trinkwassererwärmung

Bei allen Anlagen ohne Trinkwassererwärmung oder ohne Heizkreis ist nur der Maximalgrenzwert für die Leistung vorgebar. Wird der Funktionsblockparameter 'Maximalgrenzwert' oder 'Max. Heizbetrieb' auf „AT“ eingestellt, lässt eine über CO1 -> F11 - 1 konfigurierte 4-Punkte-Kennlinie zusätzlich zu den Außen-, Vor- und Rücklaufemperaturwerten die Eingabe von vier Leistungsgrenzwerten zur witterungsgeführten Leistungsbegrenzung zu.

Alle Grenzwerte werden in der Dimension Impulse pro Stunde (Imp/h) eingestellt. Da die Anzeige der aktuellen Pulsrate P in Imp/h (-> erweiterte Betriebsebene, Schlüsselzahl 1999) in Abhängigkeit des zeitlichen Abstandes der eintreffenden Impulse berechnet wird, ist es selbstverständlich, dass der Heizungsregler nicht unmittelbar auf jede sprunghafte Leistungsänderung in der Anlage reagieren kann.

Wenn die Pulsrate den aktuellen Maximalgrenzwert erreicht, wird der Vorlaufsollwert des Regelkreises RK1 reduziert. Die Stärke des Eingriffes wird durch den 'Begrenzungsfaktor' festgelegt.

Beispiel zur Grenzwertermittlung:

Wenn eine Leistung von 30 kW begrenzt werden soll, muss bei einem Wärmemengenzähler, der je Kilowattstunde einen Impuls ausgibt, folgender Grenzwert eingestellt werden:

$$P = \frac{30 \text{ kW}}{1 \text{ kWh/Imp}} = 30 \text{ Imp/h}$$

i Info

Wenn der Heizungsregler CO5 -> F00 - 1 signalisiert, sind alle Zugriffe auf die Rücklauf-, Volumenstrom- und Leistungseinstellungen gesperrt.

Funktionen	WE	Konfiguration
Leistungsbegrenzung in RK1 ¹⁾	0	CO5 -> F10 - 1
	15 Imp/h	Maximalgrenzwert: AT bis 800 Imp/h
	15 Imp/h	Max. Heizbetrieb ²⁾ : AT bis 800 Imp/h
	15 Imp/h	Max. Trinkwasser ²⁾ : 1 bis 800 Imp/h
	1,0	Begrenzungsfaktor: 0,1 bis 10,0
Leistungsbegrenzung in RK1 über Zählerbus	0	CO6 -> F12 - 0

¹⁾ nicht in Anl. 1.9

²⁾ nicht in Anl. 1.0, 1.5-1.8, 3.0, 3.5, 3.9, 4.0, 5.9, 7.x, 10.x, 11.x, 12.x, 13.x, 14.x, 15.x, 16.x, 17.x, 18.x, 21.x und 25.x

16.4.14 Schleichmengenbegrenzung mit Binäreingang

Mithilfe eines am Eingang BE13 oder an RÜF1 angeschlossenen Grenzschafters des Primärstellventils ist es möglich, dem Heizungsregler die Information „Schleichmenge unterschritten“ zu melden. Am Eingang BE13 kann entweder der offene ('Aktiv bei BE =' AUS) oder der geschlossene ('Aktiv bei BE =' EIN) Binäreingang als Zustand „Schleichmenge unterschritten“ gewertet werden. An RÜF1 kann nur der geschlossene Binäreingang ausgewertet werden. Kurz nach der Meldung schließt der Heizungsregler das Ventil RK1. Sobald die Vorlauftemperatur nach dem Schließen des Ventils mehr als 5 °C unter den Sollwert fällt, wird der Regelbetrieb wieder aufgenommen.

Funktionen	WE	Konfiguration
Schleichmengenbegrenzung ¹⁾	0 Binär EIN	CO5 -> F12 - 1 Schaltmodus: Binär (Kl. 13/19), analog (RÜF1) Aktiv bei BE = EIN, AUS

¹⁾ nicht in Anl. 1.9

16.4.15 Gerätebus

Über den Gerätebus ist es möglich, bis zu 32 Teilnehmer (Geräte der Serie 55xx) zu koppeln. Schaltungstechnisch stehen hierfür am Heizungsregler TROVIS 5578 die Klemmen 29/30 zur Verfügung; auf die Polarität beim Verdrahten des Gerätebusses muss nicht geachtet werden.

Bei den einzelnen Teilnehmern ist anschließend der Gerätebus zu aktivieren und eine gültige Gerätebusadresse zwischen 1 und 32 zu vergeben. Zu beachten ist, dass genau einmal die Gerätebusadresse 1 an einem Heizungsregler im System eingestellt wird und keine Gerätebusadresse doppelt vergeben wird. Im Heizungsregler mit der Gerätebusadresse 1 ist die erforderliche Busvorspannung für das System realisiert. Sind die Geräte derartig verschaltet und voreingestellt, können weitere zum Teil anwendungsbezogene Funktionen konfiguriert werden, u. a.:

- Bedarf verarbeiten oder anfordern (vgl. Kap. 16.4.15.1)
- Außentemperaturen senden und empfangen (vgl. Kap. 16.4.15.2)
- Uhrzeit synchronisieren (vgl. Kap. 16.4.15.3)
- Reglerübergreifender Vorrang (vgl. Kap. 16.4.15.4)
- Fehlermeldungen vom Gerätebus anzeigen (vgl. Kap. 16.4.15.5)

16.4.15.1 Bedarf verarbeiten oder anfordern

In der Regel wird der Heizungsregler, der in einem System von gekoppelten Heizungsreglern das Primärventil oder den Kessel ansteuert (= Primärregler), den Bedarf sämtlicher nachgeschalteter Heizungsregler (= Sekundärregler) verarbeiten. Dementsprechend muss der Primärregler so konfiguriert werden, dass er den Bedarf empfängt. Die Sekundärregler sind in der Regel so einzustellen, dass sie ihren maximalen Vorlaufollwert (an den Primärregler) senden.

In besonderen Fällen kann es aber auch vorkommen, dass nur der Sollwert eines Regelkreises gesendet werden soll. Auch hierfür stehen entsprechende Funktionsblöcke zur Auswahl. Nach der Aktivierung der gewählten Funktionsblöcke muss eine Register-Nummer vergeben werden. Es gilt: In einem System von gekoppelten Heizungsreglern, die hydraulisch von einem Primärregler versorgt werden, müssen alle Heizungsregler (Primär- und Sekundärregler) in Bezug auf die „Bedarfsregister“ auf gleiche Register-Nr. eingestellt werden.

Ein Heizungsregler, der so konfiguriert ist, dass er einen Bedarf in Register-Nr. 5 empfängt, verarbeitet keinen Bedarf, der in Register-Nr. 6 gesendet wird. Der Primärregler vergleicht die empfangenen und eigenen Bedarfsanforderungen und stellt dementsprechend die notwendige Vorlauftemperatur – ggf. um den Parameterwert 'Überhöhung Sollwert Vorregelkreis' erhöht – der Anlage zur Verfügung.

i Info

Heizkreise des Primärreglers ohne Stellventil werden gegebenenfalls überheizt.

Primärregler:

Funktionen	WE	Konfiguration
Gerätebus	0	CO7 -> F01 - 1; Gerätebusadresse
Bedarf RK1 empfangen	0	CO7 -> F15 - 1 ¹⁾
Bedarf RK2 empfangen	0	CO7 -> F17 - 1 ¹⁾
Bedarf RK3 empfangen	0	CO7 -> F18 - 1 ¹⁾
Nur Bedarf	0	CO1 -> F24 - 1
	0	CO2 -> F24 - 1
	0	CO3 -> F24 - 1
	5	¹⁾ Register-Nr./5 bis 64
Parameter	WE	Parameter: Wertebereich
Überhöhung Sollwert Vorregelkreis	5,0 °C	PA1, 2, 3 -> P15: 0,0 bis 50,0 °C

Sekundärregler:

Funktionen	WE	Konfiguration
Gerätebus	0	CO7 -> F01 - 1; Gerätebusadresse
Bedarf RK1 senden	0	CO7 -> F10 - 1 ¹⁾
Bedarf RK2 senden	0	CO7 -> F11 - 1 ¹⁾
Bedarf RK3 senden	0	CO7 -> F12 - 1 ¹⁾
Bedarf TWE senden	0	CO7 -> F13 - 1 ¹⁾
Maximalen Bedarf senden	0	CO7 -> F14 - 1 ¹⁾
	5	¹⁾ Register-Nr./5 bis 64

i Info

Die Register-Nr. definiert den Ort, an dem im Primärregler die Vorlaufsollwerte „abgelegt“ werden. Dementsprechend muss für die Sekundärregler unter CO7 -> F10 bis F14 die Register-Nr. gleich der Register-Nr. unter CO7 -> F15 des Primärreglers sein.

Überhöhte Ladetemperaturen bei Trinkwasserkreisen ohne Stellventil im Primärregler sind in der Werkseinstellung des Heizungsreglers zunächst ausgeschlossen: während aktiver Speicherladungen wird keine höhere Vorlaufemperatur als die Ladetemperatur im Primärregler ausgeregelt. Wird jedoch die Funktion **Externer Bedarf hat Priorität** aktiviert, findet auch während aktiver Speicherladungen der externe Bedarf Berücksichtigung.

Funktionen	WE	Konfiguration
Externer Bedarf Priorität	0	CO4 -> F16 - 1

16.4.15.2 Außentemperaturen senden und empfangen

Heizungsregler, die über einen (zwei) Außensensor(en) verfügen, können so konfiguriert werden, dass sie den (die) Außentemperaturmesswert(e) anderen Heizungsreglern über den Gerätebus zur Verfügung stellen. Auf diese Weise kann eine witterungsgeführte Regelung auch in Anlagen ohne eigenen Außensensor erfolgen.

Funktionen	WE	Konfiguration
Gerätebus	0	CO7 -> F01 - 1; Gerätebusadresse
AF1 senden	0	CO7 -> F06 - 1 ¹⁾
AF1 empfangen	0	CO7 -> F07 - 1 ¹⁾
AF2 senden	0	CO7 -> F08 - 1 ²⁾

Funktionen	WE	Konfiguration
AF2 empfangen	0	CO7 -> F09 - 1 ²⁾
	1	1) Register-Nr./1 bis 4
	2	2) Register-Nr./1 bis 4

i Info

Die Register-Nr. für die Außentemperatur AF1 oder AF2 muss für den sendenden und den empfangenden Heizungsregler gleich sein.

16.4.15.3 Uhrzeit synchronisieren

Ein Heizungsregler in einem System von gekoppelten Heizungsreglern sollte die Funktion Uhrzeitsynchronisation übernehmen. Dieser Heizungsregler sendet dann innerhalb von 24 Stunden einmal seine Systemzeit über den Gerätebus an alle übrigen Teilnehmer. Unabhängig von dieser Funktion hat das Verstellen der Systemzeit eines beliebigen Teilnehmers bei allen übrigen Teilnehmern eine unmittelbare Anpassung ihrer Systemzeit zur Folge.

Funktionen	WE	Konfiguration
Gerätebus	0	CO7 -> F01 - 1; Gerätebusadresse
Uhrzeit Synchronisation	0	CO7 -> F02 - 1

16.4.15.4 Reglerübergreifender Vorrang

Bei Heizungsreglern, die über einen Gerätebus miteinander verknüpft sind, besteht die Möglichkeit, Heizkreise anderer Heizungsregler während einer aktiven Trinkwassererwärmung außer Betrieb zu setzen. Auch kann bei entsprechender Konfiguration die Rücklauftemperaturbegrenzung im Primärkreis auf den für diesen Kreis eingestellten Wert für maximale Rücklauftemperatur oder für Punkt 1 der Rücklauftemperatur bei 4-Punkte-Kennlinie angehoben werden. Heizungsregler, deren Trinkwassererwärmung etwas Derartiges auslösen, sollen, müssen die Meldung „Trinkwassererwärmung aktiv“ senden. Heizungsregler, deren Heizkreis(e) während dieser aktiven Trinkwassererwärmung abgeschaltet werden sollen, müssen für die betreffenden Heizkreise die Konfiguration Freigabe RK_ empfangen aufweisen. Handelt es sich nur um einen Trinkwasserkreis, der einen oder mehrere Heizkreise beeinflussen soll, sind gleiche Register-Nummern zu vergeben. Gibt es mehrere Trinkwasserkreise im System, können durch Vergabe unterschiedlicher Register-Nummern ausgewählte Heizkreise nur auf die eine oder andere aktive Trinkwassererwärmung reagieren. Soll ein Sekundär-Heiz-

kreis mit Ventil außer Betrieb gesetzt werden, wird das betreffende Heizkreisventil geschlossen; die Heizkreis-Umwälzpumpe bleibt in Betrieb.

Wenn ein Sekundär-Heizkreis ohne Ventil außer Betrieb gesetzt werden soll, wird z. B. in Anlagen 2.x durch Konfiguration Freigabe RK1 empfangen ausschließlich dessen Heizkreis-Umwälzpumpe und nicht der Primärkreis RK1 außer Betrieb gesetzt.

Funktionen	WE	Konfiguration
Gerätebus	0	CO7 -> F01 - 1 ; Gerätebusadresse
TWE aktiv senden	0	CO7 -> F20 - 1 ¹⁾
Freigabe RK1 empfangen	0	CO7 -> F21 - 1 ¹⁾
Freigabe RK2 empfangen	0	CO7 -> F22 - 1 ¹⁾
Freigabe RK3 empfangen	0	CO7 -> F23 - 1 ¹⁾
	32	¹⁾ Register-Nr./5 bis 64

16.4.15.5 Fehlermeldungen vom Gerätebus anzeigen

Mit der Einstellung CO7 -> F16 - 1 reagiert der jeweilige Heizungsregler auf Fehlermeldungen vom Gerätebus, indem er „Err Externer“ anzeigt, solange Störungen anderer Gerätebusteilnehmer anstehen.

Funktionen	WE	Konfiguration
Störungen empfangen	0	CO7 -> F16 - 1

16.4.16 Erweiterungsmodul TROVIS I/O aktivieren

Mithilfe der Funktionsblöcke F31 bis F33 lässt sich jede Anlage um jeweils einen Heizkreis erweitern. Pro Heizkreis ist ein Erweiterungsmodul TROVIS I/O erforderlich. CO7 -> F31 - 1 aktiviert das Erweiterungsmodul für Heizkreis 11, CO7 -> F32 - 1 aktiviert das Erweiterungsmodul für Heizkreis 12 und CO7 -> F33 aktiviert das Erweiterungsmodul für Heizkreis 13 und alle zugehörigen Ebenen und Einstellwerte im Regler. Abhängig von der Auswahl der Anbindung arbeitet der zusätzlich konfigurierte Heizkreis entweder primär eingebunden, also parallel zum Regelkreis 1 der konfigurierten Basisanlage oder hinter Regelkreis 1 (an HK1) der konfigurierten Basisanlage angeknüpft. Auf diese Weise lassen sich pro TROVIS I/O aus jeder Basisanlage zwei neue Anlagenbilder konfigurieren. An HK1 angebundene Heizkreise senden automatisch ihren Vorlauftemperaturbedarf an HK1.

Funktionen	WE	Konfiguration
Ext-HK11	0	CO7 -> F31 - 1:
	11 an HK1	TROVIS I/O für Heizkreis 11 aktiv Gerätebusadresse: 11 bis 19 angebunden/primär, an HK1
Ext-HK12	0	CO7 -> F32 - 1:
	12 an HK1	TROVIS I/O für Heizkreis 12 aktiv Gerätebusadresse: 11 bis 19 angebunden/primär, an HK1
Ext-HK13	0	CO7 -> F33 - 1:
	13 an HK1	TROVIS I/O für Heizkreis 13 aktiv Gerätebusadresse: 11 bis 19 angebunden/primär, an HK1

i Info


Die Werkseinstellung für die Gerätebusadresse (33) muss bei Verwendung des Erweiterungsmoduls unter CO7 -> F01 - 1 geändert werden (vgl. Kap. 16.4.15).

16.4.17 Aufschalten von Ferngebern zum Einlesen der Ventilstellungen

Die Eingänge FG1 bis FG3 stehen zur Aufschaltung von Widerstandsferngebern, z. B. zum Einlesen von Ventilstellungen, zur Verfügung, wenn im betreffenden Regelkreis kein Widerstands-Raumsensor konfiguriert ist. Der Einsatz des Raumleitgeräts TROVIS 5570 ist möglich. Die Messwerte – Messbereiche jeweils 0 bis 2000 Ω – werden als Messwerte 13 (FG1), 14 (FG2) und 15 (FG3) angezeigt. Sie stehen auch als Modbus-Datenpunkte zur Verfügung.

Funktionen	WE	Konfiguration
Raumsensor RF1, 2, 3		CO1, 2, 3 -> F01 - 0
	0	Ausnahmen: CO1 ->F01 - 1 und CO7 ->F03 - 1 CO2 ->F01 - 1 und CO7 ->F04 - 1 CO3 ->F01 - 1 und CO7 ->F05 - 1

16.4.18 Handebene sperren

Zum Schutz der Heizungsanlage kann mit dieser Funktion die Handebene gesperrt werden. Bei aktivierter Funktion wird bei Drehschalterstellung  Automatikbetrieb gefahren.

Funktionen	WE	Konfiguration
Sperrung Handebene	0	CO5 -> F21 - 1

16.4.19 Drehschalter sperren

Bei aktivierter Funktion bleibt der Heizungsregler unabhängig von der Drehschalterstellung im Automatikbetrieb. Einstellungen über den Drehschalter können nicht mehr vorgenommen werden. Der Zugang zur Schlüsselzahleingabe bleibt möglich.

Funktionen	WE	Konfiguration
Sperrung Drehschalter	0	CO5 -> F22 - 1

16.4.20 Betrieb der Zubringerpumpe

In Anlagen 3.0, 5.0, 7.x, 9.1, 9.2, 12.x, 15.1, 16.1, 16.5, 16.7 und 16.8 nimmt die Zubringerpumpe UP1 in der Werkseinstellung nur dann Betrieb auf, wenn eine Vorlauftemperaturanforderung eines Sekundärreglers ansteht. Wird CO5 -> F14 - 1 konfiguriert, geschieht dies auch, wenn reglereigene Sekundärkreise Wärme benötigen.

Funktionen	WE	Konfiguration
Betrieb UP1	0	CO5 -> F14 - 1

16.4.21 Drehzahlregelung der Zirkulationspumpe

Die Förderleistung der Zirkulationspumpe ZP kann in Abhängigkeit der Zirkulations-Rücklauftemperatur geregelt werden. Mit CO4 -> F25 - 1 stehen die Ausgänge AA1 (0 bis 10 V) und AA2 (PWM) zur Ausgabe des Drehzahlsignals zur Verfügung. Das Ausgangssignal kann bei Bedarf auch invertiert werden. Zur Messung der Zirkulations-Rücklauftemperatur dient der Eingang RÜF4/AF2.

Funktionen	WE	Konfiguration
ZP-Drehzahlregelung	0	CO4 -> F25 - 1
ZP Rückl. Soll	55 °C	5 bis 90 °C
KP (Verstärkung)	1,0	0,1 bis 50
Tn (Nachstellzeit)	300 s	30 bis 2000 s

Funktionen	WE	Konfiguration
Mindestdrehzahl	10 %	5 bis 50 %
AA1, AA2 invers	0	CO5 -> F25, F26 - 1 Nullpunkt: 0 bis 50 %
AA1, AA2 PWM	0	CO5 -> F34, F35 - 1 Funktion: ZP-Drehzahl

16.4.22 Externe Wärmeanforderung bei Unterversorgung

Eine externe Wärmequelle kann über den 0-bis-10-V-Ausgang angefordert werden. Es wird automatisch der für die externe Bedarfsanforderung zuständige Funktionsblock CO1 -> F18 - 1 gesetzt, dessen Funktionsblockparameter die Festlegung des Übertragungsbereichs erlauben. Bei einer über 30 Minuten anhaltenden Regelabweichung >10 °C in RK1 wird ein dem aktuellen Bedarf entsprechendes Spannungssignal ausgegeben. Gleichzeitig wird das Ventil RK1 zwangsweise geschlossen. Nach 30 Minuten wird die externe Wärmeanforderung zurückgenommen und die Stellsignalausgabe in RK1 wieder freigegeben.

Funktionen	WE	Konfiguration
Anforderung externe Wärme	0	CO1 -> F20 - 1
Bedarfsanforderung	0	CO1 -> F18 - 1
	0,0 °C	Anfang: 0,0 bis 150,0 °C
	120,0 °C	Ende: 0,0 bis 150,0 °C
	0,0 °C	Überhöhung: 0,0 bis 30,0 °C
AA1 PWM	0	CO5 -> F34 - 0 Funktion: Bedarfsanforderung

16.5 Kommunikation

16.5.1 Kommunikationsmodul RS-485

Der Anschluss für das optionale Kommunikationsmodul RS-485 (Best.-Nr. 8812-2002) befindet sich seitlich links im Reglergehäuse (RJ-45-Anschlussbuchse). Die Busleitung führt in einem offenen Ring zu den einzelnen Regel- und Steuergeräten. Am Ende der Busleitung wird das Datenkabel mit einem Konverter RS-485/RS-232 (z. B. CoRe02, vgl. Typenblatt

► T 5409) an die Leitstation angeschlossen.

Die Reichweite der Busverbindung (Leitungslänge) beträgt maximal 1200 m. Bei größeren Entfernungen müssen Repeater eingesetzt werden (z. B. CoRe02), um den Pegel zu regenerieren. An einem Bus können bei 8-Bit-Adressierung maximal 246 Geräte angeschlossen und adressiert werden. Wenn keine Kommunikation zwischen Leitsystem und Heizungsregler besteht, können Eingriffe des Leitsystems auf dynamische Prozesse mit der Funktion **Überwachung** zeitlich beschränkt werden. Solange gültige Modbusanfragen registriert werden, setzt der Heizungsregler die Zeitüberwachung zurück; nach Ablauf von 30 Minuten werden jedoch im Fehlerfall sämtliche Ebenen-Bits wieder auf „autark“ initialisiert.

HINWEIS

Lebensgefahr durch elektrischen Schlag!

→ Bei der Installation die einschlägigen Normen und Vorschriften zum Blitz- und Überspannungsschutz beachten.

Funktionen	WE	Konfiguration
Modbus	1	CO6 -> F01 - 1
16-Bit-Adresse	0	CO6 -> F02
Überwachung	0	CO6 -> F07

Parameter	WE	Parameter: Wertebereich
Modbus-Stationsadresse (8 Bit)	255	PA6 -> P01: 1 bis 246 mit CO6 -> F02 - 1: 1 bis 32000

Einzustellenden Kommunikationsparameter

– Modbus-Stationsadresse (8 Bit)

Diese Adresse dient zur Identifikation des Heizungsreglers bei Bus- oder Modembetrieb. Jede Adresse innerhalb eines Systems darf nur einmal vergeben werden.

16.5.2 Zählerbus

Der Heizungsregler TROVIS 5578 ist mit einer M-Bus-Schnittstelle für maximal drei M-Bus-Geräte ausgerüstet. Für Anlagen mit drei Regelkreisen kann basierend auf den Messwerten der Wärmemengenzähler WMZ1 bis WMZ3 eine Volumen- und/oder Leistungsbegrenzung in jedem Regelkreis konfiguriert werden.

i Info

Einzelheiten zu den Einsatzmöglichkeiten der unterschiedlichen Wärmemengenzähler sind der technischen Dokumentation TV-SK 4000179038 zu entnehmen.

16.5.2.1 Zählerbus aktivieren

Voraussetzung für das erfolgreiche Übertragen von Daten aus dem Wärmemengenzähler ist, dass ein nach EN 1434-3 genormtes Protokoll im Wärmemengenzähler Verwendung findet. Auf welche Daten im Einzelnen zurückgegriffen werden kann, ist nicht allgemein gültig aussagbar. Fabrikatsbezogen gibt darüber die technische Dokumentation TV-SK 6311 Auskunft. Sämtliche Einstellungen, die für die Kommunikation mit Wärmemengenzählern vorzunehmen sind, sind in CO6 -> F10 als Funktionsblockparameter hinterlegt. Der Reihe nach sind für die Wärmemengenzähler WMZ1 bis WMZ3 Zählerbusadresse, Typenschlüssel und Auslesemodus festzulegen. Zählerbusadressen dürfen pro Gateway nicht doppelt vergeben werden und müssen mit denen im WMZ voreingestellten übereinstimmen. Ist die im WMZ voreingestellte Zählerbusadresse unbekannt, kann im Falle eines einzelnen aufgeschalteten WMZ die Zählerbusadresse 254 gewählt werden. Die Adresse 255 deaktiviert die Kommunikation zum jeweiligen WMZ. Der für den jeweiligen Zähler zu wählende Typ ist der technischen Dokumentation TV-SK 4000179038 zu entnehmen. In der Regel bleibt die Werkseinstellung 1434 unverändert. Die Auslesung der Zähler kann wahlweise automatisch im Zyklus von ca. 24 Stunden, kontinuierlich oder dann, wenn die den Zählern WMZ1 bis WMZ3 zugeordneten Coils (= Modbus-Datenpunkte) über die Systembus-Schnittstelle mit dem Wert 1 beschrieben werden, erfolgen.

Anhang A (Konfigurationshinweise)

Zähler	
Z1 (Adr. 8)	verbunden
Z2 (Adr. 255)	deaktiviert
Z3 (Adr. 255)	deaktiviert

Bei aktiviertem Zählerbus wird im Modus „erweiterte Betriebsebene“ die zusätzliche Seite „Zähler“ mit Anzeige des Verbindungsstatus für die Zähler 1 bis 3 angezeigt. Bei Status „verbunden“ lassen sich durch Drücken des Bedienknopfes folgende Informationen des jeweiligen Zählers abrufen:

Zähler 1	S.1/2
Durchfluss	4.00 l/h
Volumen	65150 m ³
Leistung	0.00 kW
Arbeit	30.82 MWh
Vorlauf	0.00 °C

- Volumenstrom (Durchfluss)
- Volumen
- Leistung
- Arbeit
- Vorlauftemperatur (Vorlauf)

Zähler 1	S.2/2
Rücklauf	0.00 °C
Identifikationsnr	14408
Adresse	8

- Rücklauftemperatur (Rücklauf)
- Zähler-Identnummer (Identifikationsnr.)
- Zählerbusadresse (Adresse, vom WMZ gesendet)

Funktionen	WE	Konfiguration
Zählerbus	0	CO6 -> F10 - 1
	255	WMZ1...3-Adresse: 0 bis 255
	1434	WMZ1...3-Typ: 1434, Multical3, Apator, SLS/WSF
	kont.	WMZ1...3-Modus: 24h, kont., Coil
	Tar-A	Tarif: Tar-A, Tar-E (Tarifzeitprogramm EIN, AUS; nur für WMZ1 mit "1434" und "kont".) tar-E: abhängig von dem in der Kundenebene eingestellten Zeitprogramm werden die Verbrauchsdaten mit einem Hoch- oder Niedrigtarif bewertet. Je Wochentag können drei Zeiträume eingegeben werden (keine Ferien und Feiertage): 1-7 täglich, 1 = Montag, 2 = Dienstag, ..., 7 = Sonntag

16.5.2.2 Volumenstrom- und/oder Leistungsbegrenzung mit Zählerbus

Zur Erzielung einer ordnungsgemäßen Begrenzung ist es notwendig, dass die Aktualisierungsrate der Messgröße Volumenstrom und/oder Leistung höchstens fünf Sekunden beträgt. Die technische Dokumentation TV-SK 6311 enthält Angaben darüber, welche der dort aufgelisteten Wärmemengenzähler dieses Kriterium erfüllen und somit zu Begrenzungszwecken eingesetzt werden können. Insbesondere bei batteriebetriebenen Wärmemengenzählern ist zu beachten, dass einige Fabrikate mit Kommunikationspausen reagieren, wenn sie zu häufig ausgelesen werden. Andere könnten vorzeitig ihre Energiereserven aufbrauchen. Aufschluss darüber gibt ebenfalls die o. g. TV-SK.

- Eine Anlage, die zum selben Zeitpunkt sowohl Raumheizung als auch Trinkwassererwärmung durchführt, benötigt maximale Energie.
- Eine Anlage, deren Speicher durchgeladen ist und in der nur Raumheizung betrieben wird, benötigt weniger Energie.
- Eine Anlage, die während der Trinkwassererwärmung die Raumheizung aussetzt, benötigt weniger Energie.

Dementsprechend können in allen Anlagen mit nur einem Regelventil und sekundärseitiger Trinkwassererwärmung drei unterschiedliche Maximalgrenzwerte für RK1 eingestellt werden:

- Maximalgrenzwert für die Festlegung der absoluten Obergrenze
- Maximalgrenzwert Heizbetrieb für den ausschließlichen Betrieb der Raumheizung
- Maximalgrenzwert Trinkwasser für den ausschließlichen Betrieb der Trinkwassererwärmung

Wird der Funktionsblockparameter 'Maximalgrenzwert' oder 'Max. Heizbetrieb' für HK1 auf „AT“ eingestellt, lässt eine über CO1 -> F11 - 1 konfigurierte 4-Punkte-Kennlinie zusätzlich zu den Außen-, Vor- und Rücklauf temperaturwerten die Eingabe von vier Volumenstrom- oder Leistungsgrenzwerten zur witterungsgeführten Volumenstrom- oder Leistungsbegrenzung zu.

In allen Anlagen mit zwei oder drei Regelventilen können für jeden Regelkreis separat Maximalgrenzwerte für den Volumenstrom und die Leistung eingestellt werden.

Volumenstrombegrenzung

Sämtliche Einstellungen, die für die Volumenstrombegrenzung vorzunehmen sind, sind in CO6 -> F11 oder CO6 -> F13 und CO6 -> F15 für den zweiten und den dritten Regelkreis als Funktionsblockparameter hinterlegt. Der Reihe nach sind der Anlagen-Maximalgrenzwert und – bei Anlagen mit nur einem Primär-Regelventil und sekundärseitiger Trinkwassererwärmung

Anhang A (Konfigurationshinweise)

mung – der Maximalgrenzwert Heizbetrieb und der Maximalgrenzwert Trinkwasser einzustellen. Der Begrenzungsfaktor bestimmt die Eingriffshärte des Heizungsreglers bei Grenzwertverletzungen.

Bei aktivierter Volumenstrombegrenzung werden die jeweiligen Mess- und Grenzwerte im Modus „erweiterte Betriebsebene“ nach Bestätigen des Anlagenbilds angezeigt.

i Info

Wenn der Heizungsregler CO5 -> F00 - 1 signalisiert, sind alle Zugriffe auf die Rücklauf-, Volumenstrom- und Leistungseinstellungen gesperrt.

Funktionen	WE	Konfiguration
Zählerbus	0	CO6 -> F10 - 1
	255	WMZ1...3-Adresse: 0 bis 255
	1434	WMZ1...3-Typ: 1434, CAL3, APAtO, SLS
	kont.	WMZ1...3-Modus: 24h, kont., Coil
RK1 Begrenzung Volumen	0	CO6 -> F11 - 1
	1,5 m ³ /h	Maximalgrenzwert: AT bis 650 m ³ /h
	1,5 m ³ /h	Max. Heizbetrieb: AT bis 650 m ³ /h
	1,5 m ³ /h	Max. Trinkwasser: 0,01 bis 650 m ³ /h
	1,0	Begrenzungsfaktor: 0,1 bis 10,0
RK2 Begrenzung Volumen	0	CO6 -> F13 - 1
	1,5	Maximalgrenzwert: 0,01 bis 650 m ³ /h
	1,0	Begrenzungsfaktor: 0,1 bis 10,0
RK3 Begrenzung Volumen	0	CO6 -> F15 - 1
	1,5	Maximalgrenzwert: 0,01 bis 650 m ³ /h
	1,0	Begrenzungsfaktor: 0,1 bis 10,0

Leistungsbegrenzung

Sämtliche Einstellungen, die für die Leistungsbegrenzung vorzunehmen sind, sind in CO6 -> F12, CO6 -> F14 und CO6 -> F16 für den zweiten und den dritten Regelkreis als Funktionsblockparameter hinterlegt. Der Reihe nach sind der Anlagen-Maximalwert und – bei Anlagen mit nur einem Primär-Regelventil und sekundärseitiger Trinkwassererwärmung – der Maximalgrenzwert Heizbetrieb und der Maximalgrenzwert Trinkwasser einzustellen. Der Begrenzungsfaktor bestimmt die Eingriffshärte des Heizungsreglers bei Grenzwertverletzungen.

Bei aktivierter Leistungsbegrenzung werden die jeweiligen Mess- und Grenzwerte im Modus „erweiterte Betriebsebene“ nach Bestätigung des Anlagenbilds angezeigt.

i Info

Wenn der Heizungsregler CO5 -> F00 - 1 signalisiert, sind alle Zugriffe auf die Rücklauf-, Volumenstrom- und Leistungseinstellungen gesperrt.

Funktionen	WE	Konfiguration
Zählerbus	0	
	255	CO6 -> F10 - 1
	1434	WMZ1...3-Adresse: 0 bis 255
	24h	WMZ1...3-Typ: 1434, CAL3, APAtO, SLS WMZ1...3-Modus: 24h, kont., CoIL
RK1 Begrenzung Leistung	0	CO6 -> F12 - 1
	1,5 kW	Maximalgrenzwert: AT bis 6500 kW
	1,5 kW	Max. Heizbetrieb: AT bis 6500 kW
	1,5 kW	Max. Trinkwasser: 0,1 bis 6500 kW
	1,0	Begrenzungsfaktor: 0,1 bis 10,0
RK2 Begrenzung Leistung	0	CO6 -> F14 - 1
	1,5 kW	Maximalgrenzwert: 0,1 bis 6500 kW
	1,0	Begrenzungsfaktor: 0,1 bis 10,0
RK3 Begrenzung Leistung	0	CO6 -> F16 - 1
	1,5 kW	Maximalgrenzwert: 0,1 bis 6500 kW
	1,0	Begrenzungsfaktor: 0,1 bis 10,0

16.5.3 Leistungsabhängige Rücklauf Temperaturbegrenzung

Für Regelkreis 1 kann mit Bezug auf den Leistungsmesswert des WMZ1 ein Leistungsgrenzwert festgelegt werden. Solange der Leistungsmesswert sich unterhalb des festgelegten Leistungsgrenzwerts bewegt, wird die Rücklauf Temperatur in Regelkreis 1 entsprechend der Einstellungen in PA1 begrenzt. Überschreitet der Leistungsmesswert den festgelegten Leistungsgrenzwert, wird ein für Regelkreis 1 separat einstellbarer Rücklauf Temperaturgrenzwert wirksam.

Funktionen	WE	Konfiguration
RK1 Leistungsabhängige Rück- lauftemperaturebegrenzung	0 1,5 kW 55 °C	CO6 -> F17 - 1: neuer maximaler Rücklaufgrenzwert bei höherer Leistung als Maximalgrenzwert (nur mit CO6 -> F10 - 1 und aktiviertem WMZ1) Maximalgrenzwert: 0,1 bis 6500 kW Maximale Rücklauftemperatur: 5,0 bis 90,0 °C

16.5.4 Speichermodul/Minimodul

Insbesondere für die Übertragung aller eingestellten Daten eines Heizungsreglers TROVIS 5578 auf mehrere andere Heizungsregler TROVIS 5578 bietet sich die Verwendung eines Speichermoduls (Best.-Nr. 1400-9379) oder eines Minimoduls (Best.-Nr. 1400-7436) an.

i Info

Im Gegensatz zum Speichermodul ist das Minimodul nicht zur Übertragung der Zuordnung von Ferien zu den einzelnen Regelkreisen oder einer über TROVIS-VIEW festgelegten Daten-logging-Konfiguration geeignet.

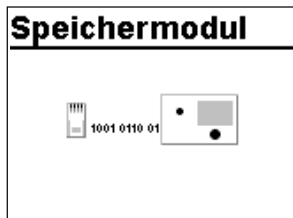
Speichermodul

Einstellungen sichern

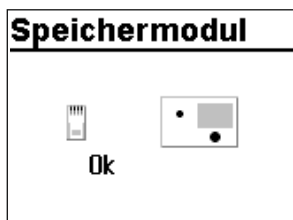
Einstellungen laden

Der Anschluss des Speichermoduls/Minimoduls erfolgt an der seitlichen RJ-45-Buchse. Nach erfolgtem Anschluss erscheint „Einstellungen sichern“ in der Anzeige des Heizungsreglers. Enthält das Speichermodul bereits Daten aus einem anderen Heizungsregler TROVIS 5578, kann durch Drehen des Bedienknopfs die Anzeige „Einstellungen laden“ aufgerufen werden.

- Bestätigen der Anzeige „Einstellungen sichern“ durch Drücken des Bedienknopfs führt zur Übertragung der Reglereinstellung in das Speichermodul/Minimodul.
- Bestätigen der Anzeige „Einstellungen laden“ durch Drücken des Bedienknopfs führt zur Datenübertragung aus dem Speichermodul/Minimodul in den Heizungsregler.



Während des Datenaustausches wird eine Laufschrift aus Nullen und Einsen angezeigt. Nach erfolgreicher Datenübertragung erscheint „Ok“ in der Anzeige. Danach kann die Verbindung Heizungsregler – Speichermodul getrennt werden.

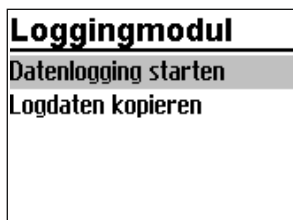


Mit TROVIS-VIEW (Best.-Nr. 6661-1014) ist es möglich, sämtliche Einstellwerte des Heizungsreglers klartextgeführt über PC vorzugeben und zu dokumentieren.

16.5.5 Datenlogging

Ein Datenlogging-Modul (Best.-Nr. 1400-9378) ermöglicht das Abspeichern folgender Reglerdaten im Zwei-Minuten-Zyklus:

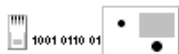
- Sensormesswerte
- Stellsignale in %
- Schaltzustände der Pumpenausgänge



Der Anschluss des Datenlogging-Moduls erfolgt an der seitlichen RJ-45-Buchse. Nach erfolgtem Anschluss erscheint „Datenlogging starten“ und „Logdaten kopieren“ in der Anzeige des Heizungsreglers.

- Bestätigen der Anzeige „Datenlogging starten“ durch Drücken des Bedienknopfs führt zum zyklischen Abspeichern der o. g. Betriebswerte in das gesteckte Datenlogging-Modul. Der Heizungsregler kehrt zu der Anzeige zurück, bei der das Datenlogging-Modul angeschlossen wurde.

Loggingmodul



- Bestätigen der Anzeige „Logdaten kopieren“ durch Drücken des Bedienknopfs führt zur Datenübertragung bereits geloggtter Daten aus dem Heizungsregler auf das gesteckte Datenlogging-Modul. Während des Datenaustausches wird eine Laufschrift aus Nullen und Einsen angezeigt. Nach erfolgreicher Datenübertragung erscheint „Ok“ in der Anzeige. Danach kann die Verbindung Heizungsregler – Datenlogging-Modul getrennt werden.

Loggingmodul



i Info

- Sobald der Speicher des Datenlogging-Moduls nach ca. acht Tagen gefüllt ist, beginnt der Heizungsregler, die ältesten Daten zu überschreiben. Der aktuelle Füllstand des Datenlogging-Moduls kann in der erweiterten Betriebsebene als zweiter Wert (Wertebereich: 0 bis 6035) unter Datalogging-Fs abgelesen werden. Unmittelbar nach dem Einstecken des Datenlogging-Moduls erscheint die Anzeige erst, nachdem ein Abtastzyklus abgelaufen ist.
- Der interne Speicher des Heizungsreglers überschreibt die ältesten Daten nach ca. 14 Tagen. Die Zykluszeit beträgt eine Minute.

Zur grafischen Auswertung der Daten dient die PC-Software Datalogging-Viewer. Für den Anschluss des Datenlogging-Moduls am PC ist der USB-Converter 3 (Best.-Nr. 1400-9377) erforderlich, dessen Lieferumfang den Datalogging-Viewer beinhaltet.

16.6 Funktionsblocklisten

CO1: RK1 · Heizkreis 1 (nicht Anlage 1.9) ¹⁾

F	Funktion	WE	Anl.	Bemerkung Funktionsblockparameter: Wertebereich (Werkseinstellung)
01	Raumsensor	0	nicht Anl. 1.5–1.8, 3.x, 5.x, 7.x, 9.x, 12.x, 14.x, 15.x, 16.x, 17.x, 18.x	CO1 -> F01 - 1: Raumsensor RF1; Temperaturanzeige und Eingang FG1 für Raumleitgeräte Typen 5244, 5257-5 und 5257-51 aktiv
02	Außensensor	0	1.5–1.8, 3.5, 7.x, 10.5, 25.5	CO1 -> F02 - 1: Außensensor AF1; Witterungsführung aktiv
		1	1.0–1.3, 2.x, 3.0–3.4, 3.9, 4.x–9.x, 10.0–10.3, 11.x–16.x, 17.x, 18.x, 21.x, 25.0	
03	Rücklaufsensor	0	1.1–1.4, 10.1–10.3, 21.1	CO1 -> F03 - 1: Rücklaufsensor RüF1; Begrenzungsfunktion aktiv Funktionsblockparameter: KP (Begrenzungsfaktor): 0,1 bis 10,0 (1,0)
		1	1.0, 1.5, 1.6– 1.8, 2.x–9.x, 10.0, 10.5, 11.x–16.x, 17.x, 18.x, 21.0, 21.2, 21.9, 25.x	
04	Kälterege- lung	0	nicht Anl. 1.9, 3.9, 5.9, 16.x, 17.x, 18.x	CO1 -> F04 - 1: Kälterege- lung, nur mit CO1 -> F11 - 1 Die Kälterege- lung bewirkt eine Wirkrichtungsumkehr und eine Rücklauf-temperatur-Minimalbegrenzung in RK1.
05	Fußboden- heizung	0	nicht Anl. 1.5–1.8, 3.x, 5.0–5.2, 7.x, 9.x, 12.x, 14.x, 15.x, 16.x, 17.x, 18.x	CO1 -> F05 - 1: Fußbodenheizung/Estrich-trocknung Funktionsblockparameter: Überhöhung: 0,0 bis 50,0 °C (0,0 °C) Starttemperatur: 20,0 bis 60,0 °C (25 °C) Halten Tage: 0 bis 10 Tage (0 Tage) Anstieg/Tag: 0,0 bis 20,0 °C (5,0 °C) Maximaltemperatur: 25,0 bis 60,0 °C (45,0 °C) Halten Tage: 0 bis 30 Tage (4 Tage) Absenkung/Tag: 0,0 bis 20,0 °C (0,0 °C) Startbedingung: Stop, Start, Halten, Abbau

Anhang A (Konfigurationshinweise)

F	Funktion	WE	Anl.	Bemerkung Funktionsblockparameter: Wertebereich (Werkseinstellung)
06	Speichersensor SF2	1	nur Anl. 3.9, 5.9, 16.x, 17.x, 18.x	CO1 -> F06 - 1: Aktivierung SF2 zur Abschaltung der Pufferladung
07	Optimierung	0	nicht Anl. 1.5-1.8, 3.x, 5.x, 7.x, 9.x, 12.x, 14.x, 15.x, 16.x, 17.x, 18.x	CO1 -> F07 - 1: Optimierung der Heizzeiten (nur mit CO1 -> F01 - 1 und CO1 -> F02 - 1)
08	Adaption	0		CO1 -> F08 - 1: Adaption der Heizkennlinie (nur mit CO1 -> F01 - 1, CO1 -> F02 - 1 und CO1 -> F11 - 0)
09	Kurzzeitadaption	0		CO1 -> F09 - 1: Kurzzeitadaption der Vorlauftemperatur (nur mit CO1 -> F01 - 1) Funktionsblockparameter: Zykluszeit: 0 oder 1 bis 100 min (20 min) KP (Verstärkung): 0,0 bis 25,0 (0,0)
11	4-Punkte-Kennlinie	0	nicht Anl. 1.5-1.8, 7.x	CO1 -> F11 - 1: 4-Punkte-Kennlinie (nur mit CO1 -> F08 - 0) CO1 -> F11 - 0: Steigungskennlinie
12	Regelungsart Dreipunkt	1	alle ¹⁾	CO1 -> F12 - 1: Dreipunkt-Regelung Funktionsblockparameter: KP (Verstärkung): 0,1 bis 50,0 (2,0) Tn (Nachstellzeit): 1 bis 999 s (120 s) TV (Vorhaltezeit): 0 bis 999 s (0 s) TY (Ventillaufzeit): 15, 20, 25, ..., 240 s (35 s) CO1 -> F12 - 0: Zweipunkt-Regelung Funktionsblockparameter: Schaltdifferenz: 1,0 bis 30,0 °C (5,0 °C) Minimale Einschaltzeit: 0 bis 10 min (2 min) Minimale Ausschaltzeit: 0 bis 10 min (2 min)
13	Dämpfung	0	alle ¹⁾	CO1 -> F13 - 1: Dämpfung AUF-Signal (nur mit CO1 -> F12 - 1) Funktionsblockparameter: Maximale Regelabweichung: 3,0 bis 10,0 °C (3,0 °C)
14	Freigabe	0	alle ¹⁾	CO1 -> F14 - 1: Freigabe RK1 an BE15; FG1 ist ohne Funktion Funktionsblockparameter: Aktiv bei BE = EIN, AUS (EIN)
16	Bedarfsverarbeitung 0 bis 10 V Eingang Kl. 19/23	0	alle ¹⁾	CO1 -> F16 - 1: Bedarfsverarbeitung 0 bis 10 V

F	Funktion	WE	Anl.	Bemerkung Funktionsblockparameter: Wertebereich (Werkseinstellung)
17	Bedarfs- verarbeitung binär	0	nicht bei Anl. mit SF3	CO1 -> F17 - 1: Bedarfsverarbeitung binär am Eingang Klemmen 17/18 Funktionsblockparameter: Aktiv bei BE = AUS, EIN (EIN)
18	Bedarfs- anforderung	0	alle ¹⁾	CO1 -> F18 - 1: Bedarfsanforderung 0 bis 10 V Der Einheitssignal-Ausgang (Kl. 20/21) steht nicht mehr als Regelausgang zur Verfügung. Über den Einheitssignal-Ausgang wird der maximale Vorlaufsolwert – ggf. mit Überhöhung – in Form von 0 bis 10 V angefordert. Funktionsblockparameter: Anfang: 0,0 bis 150,0 °C (0,0 °C) Ende: 0,0 bis 150,0 °C (120,0 °C) Überhöhung: 0,0 bis 30,0 °C (0,0 °C)
20	Anforderung externe Wär- me	0	alle ¹⁾	CO1 -> F20 - 1: Externe Wärmeanforderung bei Unterversorgung
21	Drehzahl- steuerung der Ladepumpe	0	nur Anl. 3.9, 5.9, 16.x, 17.x, 18.x	CO1 -> F21 - 1: Temperaturabhängige Anpassung der Förderleistung der Ladepumpe Ausgang ist unter CO5 -> F34 oder F35 mit Funktion „SLP-Drehzahl“ festgelegt. Funktionsblockparameter: Start Drehzahlred., Grenzwert: 5,0 bis 90,0 °C (40,0 °C) Stopp Drehzahlred., Grenzwert: 5,0 bis 90,0 °C (50,0 °C) Minstdrehzahl: 0 bis 50 % (20 %)
22	SLP rücklauf- temperatur- abhängig	0	nur Anl. 3.9, 5.9, 16.x, 17.x, 18.x	CO1 -> F22 - 1: Speicherladepumpe SLP erst EIN, wenn Rücklauf warm
23	Spreizungs- regelung	0	nur Anl. 1.0, 16.0	CO1 -> F23 - 1: Aktivierung der Spreizungsregelung Ausgang ist unter CO5 -> F34 oder F35 mit Funktion „Spreizungsregelung“ festgelegt. Funktionsblockparameter: Solwert der Spreizung: 0,0 bis 50,0 °C (20,0 °C) Einflussfaktor KP: 0,1 bis 10,0 (1,0) Minstdrehzahl: 0 bis 100 % (20 %)
24	Nur Bedarf	0	alle ¹⁾	CO1 -> F24 - 1: RK1 arbeitet als Zubringerkreis. RK1 verarbeitet nur noch externen Bedarf, UP1 läuft bedarfsabhängig.
25	PS-Boden- sensor	0	3.9,5.9, 16.x, 17.x, 18.x	CO1 -> F25 - 1: Pufferspeicher-Bodensensor SF3 aktiv Funktionsblockparameter: Grenztemperatur: 0,0 bis 50,0 °C (10 °C)

Anhang A (Konfigurationshinweise)

F	Funktion	WE	Anl.	Bemerkung Funktionsblockparameter: Wertebereich (Werkseinstellung)
26	SLP-Temp.-Sensor	0	3.9, 5.9, 16.x, 17.x, 18.x	CO1 -> F26 - 1: Abweichender Sensor für die Drehzahlsteuerung der Ladepumpe Funktionsblockparameter: Sensor: AF1 bis SF3 (RüF2)
27	Entladeschutz	0	3.9, 5.9, 15.4, 15.5, 16.x, 17.x, 18.x	CO1 -> F27 - 1: Entladeschutz aktiv
28	Gleitende Nachtabsenkung	0	nicht Anl. 1.5, 1.6, 1.7, 1.8, 3.x, 5.x, 7.x, 9.1, 9.2, 10.5, 12.x, 14.x, 15.x, 16.x, 17.x, 18.x, 25.5	CO1 -> F28 - 1: Gleitende Nachtabsenkung (nur mit CO1 -> F11 - 0) Funktionsblockparameter: ATGW Nacht 100 %: -50,0 bis 20,0 °C (5,0 °C) ATGW Tag 0 %: -50,0 bis 5,0 °C (-15,0 °C)

F Funktionsblocknummer, WE Werkseinstellung, Anl. Anlagenkennziffer

CO2: RK2 · Heizkreis 2

(Anlagen 3.1–3.4, 3.9, 4.x, 5.x, 6.0, 10.x, 16.1, 16.6, 16.8, 17.x, 18.x, 25.0, 25.5)¹⁾

F	Funktion	WE	Anl.	Bemerkung Funktionsblockparameter: Wertebereich (Werkseinstellung)
01	Raumsensor	0	alle ¹⁾	CO2 -> F01 - 1: Raumsensor RF2; Temperaturanzeige und Eingang FG2 für Raumleitgeräte Typen 5244, 5257-5 und 5257-51 aktiv
02	Außensensor	0	alle ¹⁾	CO2 -> F02 - 1: mit Außensensor; Witterungsführung aktiv Funktionsblockparameter: Auswahl AF1, AF2
03	Rücklaufsensor	0	4.x–5.2, 6.x, 10.1–10.3, 16.x	CO2 -> F03 - 1: Rücklaufsensor RüF2; Begrenzungsfunktion aktiv Funktionsblockparameter: KP (Begrenzungsfaktor): 0,1 bis 10,0 (1,0)
		1	3.0–3.5, 10.0, 10.5, 25.x	
04	Kälterege lung	0	nicht Anl. 3.9, 5.9, 16.x, 17.x, 18.x	CO2 -> F04 - 1: Kälterege lung Die Kälterege lung bewirkt eine Wirkrichtungsumkehr und eine Rücklauf tempera tur-Minimalbegrenzung in RK2

F	Funktion	WE	Anl.	Bemerkung Funktionsblockparameter: Wertebereich (Werkseinstellung)
05	Fußboden- heizung	0	alle ¹⁾	CO2 -> F05 - 1: Fußbodenheizung/Estrichd Trocknung Funktionsblockparameter: Überhöhung: 0,0 bis 50,0 °C (0,0 °C) Starttemperatur: 20 bis 60 °C (25 °C) Halten Tage: 0 bis 10 Tage (0 Tage) Anstieg/Tag: 0,0 bis 20,0 °C (5,0 °C) Maximaltemperatur: 25,0 bis 60,0 °C (45,0 °C) Halten Tage: 0 bis 30 Tage (4 Tage) Absenkung/Tag: 0,0 bis 20,0 °C (0,0 °C) Startbedingung: Stop, Start, Halten, Abbau
07	Optimierung	0	alle ¹⁾	CO2 -> F07 - 1: Optimierung der Heizzeiten (nur mit CO2 -> F01 - 1 und CO1(2) -> F02 - 1)
08	Adaption	0	alle ¹⁾	CO2 -> F08 - 1: Adaption der Heizkennlinie (nur mit CO2 -> F01 - 1, CO1(2) -> F02 - 1 und CO2 -> F11 - 0)
09	Kurz- zeitadap- tion	0	alle ¹⁾	CO2 -> F09 - 1: Kurzzeitadaption der Vorlauftemperatur (nur mit CO2 -> F01 - 1) Funktionsblockparameter: Zykluszeit: 0 oder 1 bis 100 min (20 min) KP (Verstärkung): 0,0 bis 25,0 (0,0)
11	4-Punk- te-Kennlinie	0	alle ¹⁾	CO2 -> F11 - 1: 4-Punkte-Kennlinie (nur mit CO2 -> F08 - 0) CO2 -> F11 - 0: Steigungskennlinie
12	Regelungsart Dreipunkt	1	alle ¹⁾	CO2 -> F12 - 1: Dreipunkt-Regelung Funktionsblockparameter: KP (Verstärkung): 0,1 bis 50,0 (2,0) Tn (Nachstellzeit): 1 bis 999 s (120 s) TV (Vorhaltezeit): 0 bis 999 s (0 s) TY (Ventillaufzeit): 15, 20, 25, ..., 240 s (35 s) CO2 -> F12 - 0: Zweipunkt-Regelung Funktionsblockparameter: Schaltdifferenz: 1,0 bis 30,0 °C (5,0 °C) Minimale Einschaltzeit: 0 bis 10 min (2 min) Minimale Ausschaltzeit: 0 bis 10 min (2 min)
13	Dämpfung	0	alle ¹⁾	CO2 -> F13 - 1: Dämpfung AUF-Signal (nur mit CO2 -> F12 - 1) Funktionsblockparameter: Maximale Regelabweichung: 3,0 bis 10,0 °C (3,0 °C)
14	Freigabe	0	alle ¹⁾	CO2 -> F14 - 1: Freigabe RK2 an BE16; FG2 ist ohne Funktion Funktionsblockparameter: Aktiv bei BE = EIN, AUS (EIN)

Anhang A (Konfigurationshinweise)

F	Funktion	WE	Anl.	Bemerkung Funktionsblockparameter: Wertebereich (Werkseinstellung)
16	Bedarfs- verarbeitung 0 bis 10 V Eingang Kl. 19/23	0	alle ¹⁾	CO2 -> F16 - 1: Bedarfsverarbeitung in RK2
24	Nur Bedarf	0	alle ¹⁾	CO2 -> F24 - 1: RK2 arbeitet als Zubringerkreis. RK2 verarbeitet nur noch externen Bedarf, UP2 läuft bedarfsabhängig.
28	Gleitende Nacht- absenkung	0	nicht Anl. 3.5, 10.5, 25.5	CO2 -> F28 - 1: Gleitende Nachtabsenkung (nur mit CO2 -> F11 - 0) Funktionsblockparameter: ATGW Nacht 100 %: -50,0 bis +20,0 °C (5,0 °C) ATGW Tag 0 %: -50,0 bis +5,0 °C (-15,0 °C)

F Funktionsblocknummer, WE Werkseinstellung, Anl. Anlagenkennziffer

CO3: RK3 · Heizkreis 3

(Anlagen 3.9, 5.x, 6.x, 9.x, 12.x, 13.x, 15.x, 16.5, 16.7, 16.8, 17.x, 21.x, 25.x)¹⁾

F	Funktion	WE	Anl.	Bemerkung Funktionsblockparameter: Wertebereich (Werkseinstellung)
01	Raumsensor	0	alle ¹⁾	CO3 -> F01 - 1: Raumsensor RF3; Temperaturanzeige und Eingang FG3 für Raumleitgeräte Typen 5244, 5257-5 und 5257-51 aktiv
02	Außensensor	1	alle ¹⁾	CO3 -> F02 - 1: mit Außensensor; Witterungsführung aktiv Funktionsblockparameter: Auswahl AF1, AF2
03	Rücklauf- sensor	0	5.0–5.2, 6.x, 9.x, 12.x, 13.x, 15.x, 16.5, 16.7, 16.8, 21.1, 21.9	CO3 -> F03 - 1: Rücklaufsensoren RUF2; Begrenzungsfunktion aktiv Funktionsblockparameter: KP (Begrenzungsfaktor): 0,1 bis 10,0 (1,0)
		1	21.2, 25.x	
04	Kälterege- lung	0	nicht Anl. 5.9, 15.x, 16.x, 17.x	CO3 -> F04 - 1: Kälterege- lung Die Kälterege- lung bewirkt eine Wirkrichtungsumkehr und eine Rücklauf- temperatur-Minimalbegrenzung in RK3.

F	Funktion	WE	Anl.	Bemerkung Funktionsblockparameter: Wertebereich (Werkseinstellung)
05	Fußboden- heizung	0	alle ¹⁾	CO3 -> F05 - 1: Fußbodenheizung/Estrichd Trocknung Funktionsblockparameter: Überhöhung: 0,0 bis 50,0 °C (0,0 °C) Starttemperatur: 20 bis 60 °C (25 °C) Halten Tage: 0 bis 10 Tage (0 Tage) Anstieg/Tag: 0,0 bis 20,0 °C (5,0 °C) Maximaltemperatur: 25,0 bis 60,0 °C (45,0 °C) Halten Tage: 0 bis 30 Tage (4 Tage) Absenkung/Tag: 0,0 bis 20,0 °C (0,0 °C) Startbedingung: Stop, Start, Halten, Abbau
07	Optimierung	0	alle ¹⁾	CO3 -> F07 - 1: Optimierung der Heizzeiten (nur mit CO3 -> F01 - 1 und CO1(3) -> F02 - 1)
08	Adaption	0	alle ¹⁾	CO3 -> F08 - 1: Adaption der Heizkennlinie (nur mit CO3 -> F01 - 1, CO1(3) -> F02 - 1 und CO3 -> F11 - 0)
09	Kurz- zeitadap- tion	0	alle ¹⁾	CO3 -> F09 - 1: Kurzzeitadaption der Vorlauftemperatur (nur mit CO3 -> F01 - 1) Funktionsblockparameter: Zykluszeit: 0 oder 1 bis 100 min (20 min) KP (Verstärkung): 0,0 bis 25,0 (0,0)
11	4-Punk- te-Kennlinie	0	alle ¹⁾	CO3 -> F11 - 1: 4-Punkte-Kennlinie (nur mit CO3 -> F08 - 0) CO3 -> F11 - 0: Steigungskennlinie
12	Regelungsart Dreipunkt	1	alle ¹⁾	CO3 -> F12 - 1: Dreipunkt-Regelung Funktionsblockparameter: KP (Verstärkung): 0,1 bis 50,0 (2,0) Tn (Nachstellzeit): 1 bis 999 s (120 s) TV (Vorhaltezeit): 0 bis 999 s (0 s) TY (Ventillaufzeit): 15, 20, 25, ..., 240 s (35 s) CO3 -> F12 - 0: Zweipunkt-Regelung Funktionsblockparameter: Schaltdifferenz: 1,0 bis 30,0 °C (5,0 °C) Minimale Einschaltzeit: 0 bis 10 min (2 min) Minimale Ausschaltzeit: 0 bis 10 min (2 min)
13	Dämpfung	0	alle ¹⁾	CO3 -> F13 - 1: Dämpfung AUF-Signal (nur mit CO3 -> F12 - 1) Funktionsblockparameter: Maximale Regelabweichung: 3,0 bis 10,0 °C (3,0 °C)
14	Freigabe	0	nicht bei Anl. mit SF3	CO3 -> F14 - 1: Freigabe RK3 an BE17; FG3 ist ohne Funktion Funktionsblockparameter: Aktiv bei BE = EIN, AUS (EIN)

Anhang A (Konfigurationshinweise)

F	Funktion	WE	Anl.	Bemerkung Funktionsblockparameter: Wertebereich (Werkseinstellung)
16	Bedarfs- verarbeitung 0 bis 10 V Eingang Kl. 19/23	0	alle ¹⁾	CO3 -> F16 - 1: Bedarfsverarbeitung in RK3
24	Nur Bedarf	0	alle ¹⁾	CO3 -> F24 - 1: RK3 arbeitet als Zubringerkreis. RK3 verarbeitet nur noch externen Bedarf, UP3 läuft bedarfsabhängig.
28	Gleitende Nacht- absenkung	0	nicht Anl. 25.5	CO3 -> F28 - 1: Gleitende Nachtabsenkung (nur mit CO3 -> F11 - 0) Funktionsblockparameter: ATGW Nacht 100 %: -50,0 bis +20,0 °C (5,0 °C) ATGW Tag 0 %: -50,0 bis +5,0 °C (-15,0 °C)

F Funktionsblocknummer, WE Werkseinstellung, Anl. Anlagenkennziffer

CO4: Trinkwasserkreis (Anlagen 1.1–1.9, 2.x, 3.1–3.4, 3.9, 4.1–4.5, 5.1, 5.2, 7.x, 8.x, 9.x, 10.1–10.3, 11.x, 12.x, 13.x, 14.x, 15.x, 17.x, 18.x, 21.x) ¹⁾

F	Funktion	WE	Anl.	Bemerkung Funktionsblockparameter: Wertebereich (Werkseinstellung)
01	Speichersensor SF1 nicht Anl. 3.9, 5.9, 11.0, 11.3, 11.5, 12.0, 13.0, 17.x, 18.x, 21.0	1	¹⁾	CO4 -> F01 - 1: Speichersensor SF1 CO4 -> F01 - 0: Speicherthermostat (nur mit CO4 -> F02 - 0) ¹⁾ WE = 1: Anl. 1.1–1.8, 2.x, 3.1–3.4, 4.1–4.5, 5.1, 5.2, 7.x–9.x, 10.1–10.3, 11.1, 11.2, 11.4, 11.6, 12.1, 13.1, 13.2, 14.x, 15.x, 21.1, 21.2 ²⁾ WE = 0: Anl. 1.9, 11.9, 12.9, 13.9, 21.9
		0	²⁾	
02	Speichersensor SF2 nicht Anl. 1.9, 11.0, 11.3, 11.9, 12.0, 12.9, 13.0, 13.9, 14.3, 15.3, 21.0, 21.9	0	¹⁾	CO4 -> F02 - 1: Speichersensor SF2 (nur mit CO4 -> F01 - 1) ¹⁾ WE = 1: 1.1, 1.3, 1.4, 1.5, 1.7, 1.8-2, 2.0, 2.1, 3.1, 3.3, 3.4, 4.1, 4.3, 4.5, 5.1, 7.1, 8.1, 9.1, 9.5, 10.1, 10.3, 11.1, 11.4, 11.5, 11.9, 12.1, 13.1, 14.1, 15.0, 15.1, 21.1 ²⁾ WE = 0: 1.2, 1.6, 1.8-1, 1.8-3, 1.9, 2.2, 2.3, 2.4, 3.2, 4.2, 5.2, 7.2, 8.2, 9.2, 9.6, 10.2, 11.0, 11.2, 11.3, 11.6, 12.0, 12.2, 12.9, 13.0, 13.2, 13.9, 14.2, 14.3, 15.2, 15.3, 21.0, 21.2, 21.9
		1	²⁾	
03	Rücklaufsensor RüF2	0	1.9, 7.x, 8.x, 11.x, 12.x, 13.x, 21.x	CO4 -> F03 - 1: Rücklaufsensor RüF2; Begrenzungsfunktion aktiv Funktionsblockparameter: KP (Begrenzungsfaktor): 0,1 bis 10,0 (1,0))
			3.9, 5.9, 17.x, 18.x	CO4 -> F03 - 1: Rücklaufsensor RüF2 oder RüF4, wenn RüF2 für HK2 aktiviert ist Ausgang UP1 zur temperaturabhängigen Rücklaufeinschichtung aktiv
04	Strömungssensor	0	1.9, 11.9, 12.9, 13.9, 21.9	CO4 -> F04 - 1: Strömungssensor an BE17 Funktionsblockparameter: Auswahl: Analog/Binär (Analog) ¹⁾ ¹⁾ Analog = Wasserströmungssensor 1400-9246 Binär = Fließdruckschalter an Klemmen 17/18 Bei den Anlagen 3.9, 5.9, 17.x und 18.x kann nur ein Fließdruckschalter konfiguriert werden.

Anhang A (Konfigurationshinweise)

F	Funktion	WE	Anl.	Bemerkung Funktionsblockparameter: Wertebereich (Werkseinstellung)
05	Vorlaufsensor	0	1.1-1.4, 1.6, 1.8, 1.9, 2.2, 2.4, 3.2, 3.4, 4.2, 5.2, 7.2, 8.2, 9.2, 9.6, 10.1- 10.3, 11.2, 11.9, 12.2, 12.9, 13.2, 13.9, 21.2, 21.9	CO4 -> F05 - 1: Vorlaufsensor VF4 (Messung der Speicherladedtemperatur)
06	Pumpen- parallellauf	1	8.x, 9.5, 9.6	CO4 -> F06 - 1: Pumpenparallellauf Funktionsblockparameter: Abbruch: 0 bis 10 min (10 min) Grenztemperatur: 20,0 bis 90,0 °C (40,0 °C) CO4 -> F06 - 0: UP1 bei TWE abgeschaltet
		0	2.1-2.4, 4.1-4.5	
07	Zwischenheiz- betrieb	1	2.x, 4.1-4.5	CO4 -> F07 - 1: Nach 20 Minuten Trinkwassererwärmung 10 Minuten Heizbetrieb im UP1-Kreis CO4 -> F07 - 0: Speicherladung zeitlich unbegrenzt im Vorrang bzgl. UP1-Kreis
		0	8.x, 9.5, 9.6	
08	Vorrang (Invers)	0	1.1-1.4, 3.1-3.4, 4.1-4.5, 5.1, 5.2, 9.x, 10.1- 10.3, 11.x, 12.x, 13.x, 15.0, 15.4, 15.5, 21.x	CO4 -> F08 - 1: Vorrang durch Inversregelung (nur mit CO4 -> F09 - 0) Funktionsblockparameter: Start: 0 bis 10 min (2 min) KP (Einflussfaktor): 0,1 bis 10,0 (1,0) Regelkreis: HK1, HK2, HK3, HK1+HK2, HK1+HK3
09	Vorrang (Absenk)	0	10.3, 11.x, 12.x, 13.x, 15.0, 15.4, 15.5, 21.x	CO4 -> F09 - 1: Vorrang durch Absenkbetrieb (nur mit CO4 -> F08 - 0) Funktionsblockparameter: Start: 0 bis 10 min (2 min) Regelkreis: HK1, HK2, HK3, HK1+HK2, HK1+HK3
10	ZP in Tauscher	0	1.6, 1.8, 3.2, 3.4, 5.2, 7.2, 9.2, 11.2, 11.4, 12.2, 13.2, 21.2	CO4 -> F10 - 1: Regelung Trinkwasserkreis aktiv, wenn die Zirkulationspumpe ZP in Betrieb ist
		1	11.6, 13.6	

F	Funktion	WE	Anl.	Bemerkung Funktionsblockparameter: Wertebereich (Werkseinstellung)
11	ZP bei Ladung	0	nicht Anl. 1.9, 11.0, 11.3, 11.9, 12.0, 12.9, 13.0, 13.9, 21.0, 21.9	CO4 -> F11 - 1: Zirkulationspumpe ZP läuft während der Speicherladung gemäß Zeitprogramm CO4 -> F11 - 0: Zirkulationspumpe ZP ist während der Speicherladung ausgeschaltet
12	Regelungsart	1	1.9, 3.9, 5.9, 7.x, 8.x, 9.x, 11.x, 12.x, 13.x, 17.x, 18.x, 21.	CO4 -> F12 - 1: Dreipunkt-Regelung Funktionsblockparameter: Minimale Drehzahl: 5 bis 50 % (20 %) (nur Anl. 3.9, 5.9, 17.x, 18.x) KP (Verstärkung): 0,1 bis 50,0 (2,0; Anl. 1.9, 11.9, 12.9, 13.9, 21.9: 0,6) Tn (Nachstellzeit): 1 bis 999 s (120 s, Anl. 3.9, 5.9, 17.x, 18.x: 30 s; Anl. 1.9, 11.9, 12.9, 13.9, 21.9: 12 s) TV (Vorhaltezeit): 0 bis 999 s (0 s) TY (Ventillaufzeit): 15 bis 240 s (35 s; Anl. 1.9, 11.9, 12.9, 13.9, 21.9: 20 s, nicht Anl. 3.9, 5.9, 17.x, 18.x) CO4 -> F12 - 0: Zweipunkt-Regelung (nicht Anl. 3.9, 5.9, 17.x, 18.x); hier gilt: F12 - 0 = F12 - 1 Funktionsblockparameter: Schaltdifferenz: 1,0 bis 30,0 °C (5,0 °C) Minimale Einschaltzeit: 0 bis 10 min (2 min) Minimale Ausschaltzeit: 0 bis 10 min (2 min)
13	Dämpfung	0	alle ¹⁾	CO4 -> F13 - 1: Dämpfung AUF-Signal (nur mit CO4 -> F12 - 1) Funktionsblockparameter: Maximale Regelabweichung: 3,0 bis 10,0 °C (3,0 °C)
		1		CO4 -> F13 - 1: Dämpfung AUF-Signal (nur mit CO4 -> F04 - 1, Auswahl: Analog) Funktionsblockparameter: Maximale Regelabweichung: 3,0 bis 10,0 °C (8,0 °C)

Anhang A (Konfigurationshinweise)

F	Funktion	WE	Anl.	Bemerkung Funktionsblockparameter: Wertebereich (Werkseinstellung)
14	Thermische Desinfektion	0	nicht Anl. 3.9, 5.9, 17.x, 18.x	CO4 -> F14 - 1: Thermische Desinfektion (nur mit CO4 -> F01 - 1) Funktionsblockparameter: Wochentag: Montag, Dienstag, ..., täglich (Mittwoch) Zeit: frei einstellbar in 15-Minuten-Schritten (00:00 – 04:00) Desinfektionstemperatur: 60,0 bis 90,0 °C (70,0 °C) Überhöhung Sollwert: 0,0 bis 50,0 °C (10,0 °C) (nur Anl. 1.9, 3.9, 5.9, 11.0, 11.3, 11.5, 11.9, 12.0, 12.9, 13.0, 13.9, 17.x, 18.x, 21.0, 21.9) Dauer: 0 bis 255 min (0 min) mit Einstellung Startzeit = Stoppzeit Auswahl: Aktiv bei BE = AUS, EIN (EIN)
			3.9, 5.9, 17.x, 18.x	CO4 -> F13 - 1: Dämpfung AUF-Signal (nur mit CO4 -> F04 - 1, Auswahl: Analog) Funktionsblockparameter: Maximale Regelabweichung: 3,0 bis 10,0 °C (8,0 °C)
15	SLP rücklauf- temperaturabhängig	0	1.5, 1.7, 2.0, 2.1, 2.3, 3.1, 3.3, 4.1, 4.3, 5.1, 11.1	CO4 -> F15 - 1: Speicherladepumpe SLP erst EIN, wenn Rücklauf warm (für Anl. 1.5, 1.7, 2.0, 2.1, 2.3, 4.1, 4.3, 5.1 nur mit CO1 -> F03 - 1; für Anl. 11.1 nur mit CO4 -> F03 - 1)
16	Externer Bedarf Priorität	0	1.5–1.8, 2.x, 3.1–3.4, 4.1–4.3, 5.x, 15.0, 15.4, 15.5	CO4 -> F16 - 1: Externer Bedarf hat Priorität Info: In Trinkwasserkreisen ohne Stellventil führt ein entsprechend hoher externer Bedarf zu überhöhten Ladetemperaturen.
		1	7.x–9.x	WE bei Anlagen 7.x bis 9.x nicht veränderbar.
19	Umschaltung	0	nicht Anl. 1.9, 3.9, 5.9, 11.0, 11.3, 11.5, 11.9, 12.0, 12.9, 13.0, 13.9, 17.x, 18.x, 21.0, 21.9	CO4 -> F19 - 1: Umschaltung SF1, SF2 nach Zeitprogramm; bei Tagbetrieb ist SF1, bei Nachtbetrieb SF2 von Bedeutung (nur mit CO4 -> F02 - 1)
20	Rücklauf Regelung	0	7.1, 8.1, 9.1, 9.5, 11.1, 12.1, 13.1, 21.1	CO4 -> F20 - 1: Trinkwasserkreis nachgeregelt mit Durchgangsventil

F	Funktion	WE	Anl.	Bemerkung Funktionsblockparameter: Wertebereich (Werkseinstellung)
21	Drehzahlsteuerung der Ladepumpe	0	1.5-1.8, 2.x, 3.1-3.4, 4.1-4.3, 5.1, 5.2, 7.x, 8.x, 9.x, 10.1-10.3, 11.1-11.4, 12.1, 12.2, 13.1, 13.2, 21.1, 21.2	CO4 -> F21 - 1: Temperaturabhängige Anpassung der Förderleistung der Ladepumpe Funktionsblockparameter: Start Drehzahlred., Grenzwert: 5,0 bis 90,0 °C (40,0 °C) Stopp Drehzahlred., Grenzwert: 5,0 bis 90,0 °C (50,0 °C) Minstdrehzahl: 0 bis 50 % (20 %)
22	Kaltfladeschutz	0	1.1	CO4 -> F22 - 1: Einleitung der Speicherladung bei ausreichend hoher Primär-Vorlauftemperatur Funktionsblockparameter: Ventilstellung: 1 bis 100 %
23	E-Heizpatrone	0	Anl. 3.9, 17.1, 18.1	CO4 -> F23 - 1: In Abhängigkeit der Temperatur an SF1 wird zur thermischen Desinfektion der Ausgang BA10 zur Freigabe einer E-Heizpatrone eingeschaltet (nur mit CO4 -> F14 - 1)
24	Thermische Desinfektion Bodensensor	0	1.2, 1.4, 1.6, 1.8, 2.2, 2.4, 3.2, 3.4, 4.2, 5.2, 7.2, 8.2, 9.2, 9.6, 10.2, 11.2, 11.4, 11.6, 12.2, 13.2, 13.6, 14.2, 15.2, 21.2	CO4 -> F24 - 1: nur mit CO4 -> F14 - 1 Sensor RUF2 als Abschaltensensor aktiv
25	ZP-Drehzahl	0	alle	CO4 -> F25 - 1: Drehzahlregelung Temperatursensor RUF4/AF2 aktiv Ausgang ist unter CO5 -> F34 oder F35 mit Funktion „ZP-Drehzahl“ festgelegt. Funktionsblockparameter: Rücklauf Sollwert: 5,0 bis 90,0 °C (55 °C) KP (Verstärkung): 0,1 bis 50,0 (1,0) Tn (Nachstellzeit): 30 bis 2000 s (300 s) Minstdrehzahl: 5 bis 50 % (10 %)
26	SLP-Temp.-Sensor	0	alle	CO4 -> F26 - 1: Abweichender Sensor für die Drehzahlsteuerung der Ladepumpe Funktionsblockparameter: Sensor: AF1 bis SF3 (RUF2)

Anhang A (Konfigurationshinweise)

F	Funktion	WE	Anl.	Bemerkung Funktionsblockparameter: Wertebereich (Werkseinstellung)
27	Entladeschutz		nicht Anl. 1.1-1.4, 1.9, 3.9, 5.9, 10.1-10.3, 11.0,11.3, 11.9, 12.0, 12.9, 13.0, 13.9, 14.x, 15.x, 17.x, 18.x, 21.0, 21.9	CO4 -> F27 - 1: Entladeschutz aktiv

F Funktionsblocknummer, WE Werkseinstellung, Anl. Anlagenkennziffer

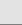
CO5: Anlagenübergreifende Funktionen (alle Anlagen)

Wenn der Heizungsregler CO5 -> F00 - 1 signalisiert, sind alle Zugriffe auf die Rücklauf-, Volumenstrom- und Leistungseinstellungen gesperrt.

F	Funktion	WE	Anl.	Bemerkung Funktionsblockparameter: Wertebereich (Werkseinstellung)
01	Sensortyp	1	alle	CO5 -> F01 - 1, F02 - 0: Pt 1000
02				CO5 -> F01 - 0, F02 - 0: PTC
03				CO5 -> F01 - 1, F02 - 1: Ni 1000
04	Sommerbetrieb	0	nicht Anl. 1.5, 1.6, 1.9, 3.5, 10.5, 25.5	CO5 -> F04 - 1: Sommerbetrieb Funktionsblockparameter: Datum: frei einstellbar (01.06. - 30.09.) Tage für Beginn: 1 bis 3 (2) Tage für Ende: 1 bis 3 (1) Grenzwert: 0,0 bis 30,0 °C (18,0 °C)
05	Verzögerte Außentemperaturanpassung (fallend)	0	nicht Anl. 1.9	CO5 -> F05 - 1: Verzögerte Außentemperaturanpassung bei fallender Temperatur Funktionsblockparameter: Verzögerung/h: 0,2 bis 6,0 °C (3,0 °C)
06	Verzögerte Außentemperaturanpassung (steigend)	0	nicht Anl. 1.9	CO5 -> F06 - 1: Verzögerte Außentemperaturanpassung bei steigender Temperatur Funktionsblockparameter: Verzögerung/h: 0,2 bis 6,0 °C (3,0 °C)

F	Funktion	WE	Anl.	Bemerkung Funktionsblockparameter: Wertebereich (Werkseinstellung)
07	Störmeldung	0	nicht Anl. 5.1, 5.2, 5.9, 6.1, 9.x, 12.1, 12.2-x, 13.1, 13.2, 13.6, 15.1, 15.2, 15.3, 17.8, 21.1, 21.2	CO5 -> F07 - 1: Klemme für Störmeldung: vgl. Tabelle Anlagenbild Funktionsblockparameter: Relaiskontakt = Schließer, Öffner (Schließer)
08	Sommerzeit	0	alle	CO5 -> F08 - 1: Sommer-Winterzeitumschaltung
09	Frostschutz	1	nicht Anl. 1.5, 1.6, 1.9, 3.5, 10.5, 25.5	CO5 -> F09 - 1: Frostschutz mit höchster Priorität Funktionsblockparameter: Grenzwert: -15,0 bis +3,0 °C (+3,0 °C) CO5 -> F09 - 0: Eingeschränkter Frostschutz Funktionsblockparameter: Grenzwert: -15,0 bis +3,0 °C (+3,0 °C)
		0	1.5, 1.6, 1.9, 3.5, 10.5, 25.5	Grenzwert: -15,0 bis +3,0 °C (+3,0 °C)
10	Leistungs- begrenzung an Kl. 17/18	0	nicht bei Anl. mit SF3, nicht Anl. 1.9	CO5 -> F10 - 1: Leistungsbegrenzung in RK1 mit Impulsen; (nur mit CO6 -> F12 - 0) Funktionsblockparameter: Maximalgrenzwert: AT bis 800 Imp/h (15 Imp/h) Max. Heizbetrieb ¹⁾ : AT bis 800 Imp/h (15 Imp/h) Max. Trinkwasser ¹⁾ : 1 bis 800 Imp/h (15 Imp/h) Begrenzungsfaktor: 0,1 bis 10,0 (1,0) ¹⁾ nicht Anl. 1.0, 1.5-1.8, 3.0, 3.5, 3.9, 4.0, 5.9, 7.x, 10.x, 11.x, 12.x, 13.x, 14.x, 15.x, 16.x, 17.x, 18.x, 21.x, 25.x
12	Schleich- mengen- begrenzung	0	nicht Anl. 1.9	CO5 -> F12 - 1: Schleichmengenbegrenzung Funktionsblockparameter: Schaltmodus: Binär an Kl. 13/19, Analog an Eingang RÜF1 (Binär) Aktiv bei BE = EIN, AUS (EIN)
14	Betrieb UP1	0	3.0, 5.0, 7.x, 9.1, 9.2, 12.x, 15.1, 16.1, 16.5, 16.7, 16.8	CO5 -> F14 - 1: Betrieb Zubringerpumpe UP1 bei Eigenbedarf Info: Zubringerpumpe UP1 geht auch in Betrieb, wenn Regelkreis RK2/RK3 Bedarf hat.
15	Freigabe	0	alle	CO5 -> F15 - 1: Freigabe Heizungsregler an BE15; FG1 ist ohne Funktion Funktionsblockparameter: Aktiv bei BE = EIN, AUS (EIN)

Anhang A (Konfigurationshinweise)

F	Funktion	WE	Anl.	Bemerkung Funktionsblockparameter: Wertebereich (Werkseinstellung)
16	Rücklauftemperaturbegrenzung P-Regler	0	alle	CO5 -> F16 - 1: Rücklauftemperatur mit P-Begrenzung
19	Überwachung	0	alle	CO5 -> F19 - 1: Temperaturüberwachung
20	Sensorabgleich	1	alle	CO5 -> F20 - 1: Einstellen sämtlicher Sensor-Abgleichwerte CO5 -> F20 - 0: Löschen von Sensor-Abgleichwerten
21	Sperrung Handebene	0	alle	CO5 -> F21 - 1: Sperrung des Drehschalters In Schalterstellung  wird Automatikbetrieb gefahren
22	Sperrung Drehschalter	0	alle	CO5 -> F22 - 1: Sperrung des Drehschalters Zugang zur Schlüsselzahleingabe bleibt möglich.
23	AT mit 0-10 V	0	alle	CO5 -> F23 - 1: Außentemperatur über 0 bis 10 V empfangen (Klemmen 19/23) oder senden Ausgang ist unter CO5 -> F34 mit Funktion „Außentemperatur“ festgelegt. Funktionsblockparameter: Richtung: Eingang, Ausgang (Eingang) Anfang: -50,0 bis +100,0 °C (-20,0 °C) Ende: -50,0 bis +100,0 °C (+50,0 °C)
24	0-10 V Eingang	0	alle	CO5 -> F24 - 1: Der Messwert am 0-bis-10-V-Eingang wird als Sonderwert angezeigt.
25	AA1 invers (0 bis 10 V)	0	alle	CO5 -> F25 - 0: 0 V/0 % = Ventil ZU/Pumpe AUS CO5 -> F25 - 1: 0 V/0 % = Ventil AUF/Pumpe mit max. Förderleistung Funktionsblockparameter: Nullpunkt: 0 bis 50 % (0 %)
26	AA2 invers (PWM)	0	alle	CO5 -> F26 - 0: 0 V/0 % = Ventil ZU/Pumpe AUS CO5 -> F26 - 1: 0 V/0 % = Ventil AUF/Pumpe mit max. Förderleistung Funktionsblockparameter: Nullpunkt: 0 bis 50 % (0 %)
31	AE1 Nullpunkt	0	alle	CO5 -> F31 - 0 Funktionsblockparameter: Übertragungsbereichsanfang: 0 bis 150 °C (0 °C) Übertragungsbereichsende: 0 bis 150 °C (120 °C) CO5 -> F31 - 1 Funktionsblockparameter: Nullpunkt: 5 bis 20 % (5 %) Übertragungsbereichsanfang: 0 bis 150 °C (0 °C) Übertragungsbereichsende: 0 bis 150 °C (120 °C)

F	Funktion	WE	Anl.	Bemerkung Funktionsblockparameter: Wertebereich (Werkseinstellung)
34	AA1 PWM (0 bis 10 V)	0	alle	CO5 -> F34 - 0/- 1: Ausgang Kl. 21/20 immer 0-bis-10-V-Signal Funktion: Y1, Y2, Y3, Y4, 10-V-Versorgung, 3-V-Versorgung, Spreizungsregelung, SLP-Drehzahl, ZP-Drehzahl, Bedarfsanforderung, Außentemperatur (Y1)
35	AA2 PWM (PWM)	0	alle	CO5 -> F35 - 0/- 1: Ausgang Kl. 22/20 immer PWM-Signal Funktion: Y1, Y2, Y3, Y4, 10-V-Versorgung, 3-V-Versorgung, Spreizungsregelung, SLP-Drehzahl, ZP-Drehzahl, Bedarfsanforderung, Außentemperatur (Y2)

F Funktionsblocknummer, WE Werkseinstellung, Anl. Anlagenkennziffer

CO6: Modbus (alle Anlagen)

F	Funktion	WE	Anl.	Bemerkung Funktionsblockparameter: Wertebereich (Werkseinstellung)
01	Modbus	1	alle	CO6 -> F01 - 1: Modbus aktiv
02	16-Bit-Adresse	0	alle	CO6 -> F02 - 1: Modbus-16-bit-Adressierung (nur mit CO6 -> F01 - 1) CO6 -> F02 - 0: Modbus-8-Bit-Adressierung
03	Modem	0	alle	CO6 -> F03 bis F06 werden zur Konfiguration der Störmelde-Weiterleitung an ein angeschlossenes Modbus-GPRS-Gateway (1402-0701) benötigt.
04	Automatische Konfiguration	0	alle	
05	GLT-Sperre	0	alle	
06	GLT bei gehender Störung	0	alle	
07	Überwachung	0	alle	CO6 -> F07 - 1: Leitsystemüberwachung: Bei fehlender Kommunikation werden alle Ebenen-Bits auf „autark“ zurückgesetzt. (nur mit CO6 -> F01 - 1)
08	SMS	0	alle	CO6 -> F08 wird zur Konfiguration der Störmelde-Weiterleitung an ein angeschlossenes Modbus-GPRS-Gateway (1402-0701) benötigt.

Anhang A (Konfigurationshinweise)

F	Funktion	WE	Anl.	Bemerkung Funktionsblockparameter: Wertebereich (Werkseinstellung)
10	Zählerbus	0	alle	CO6 -> F10 - 1: Zählerbus aktiv Funktionsblockparameter: WMZ1...3-Adresse: 0 bis 255 (255) WMZ1...3-Typ: 1434, Multical3, Apator, SLS/WSF (1434) WMZ1...3-Modus: 24h, kont., Coil (kont.) Bei WMZ1 mit „1434“ und „kont.“ zusätzlich: Auswahl: Tarif/Tar-A, Tar-E (Tar-A, Tarifzeitprogramm AUS)
11	RK1 Begrenzung Volumen	0	nicht Anl. 1.9	CO6 -> F11 - 1: Volumenstrombegrenzung (nur mit CO6 -> F10 - 1 und aktiviertem WMZ1) Funktionsblockparameter: Maximalgrenzwert: AT bis 650 m ³ /h (1,5 m ³ /h) Max. Heizbetrieb ¹⁾ : AT bis 650 m ³ /h (1,5 m ³ /h) Max. Trinkwasser ¹⁾ : 0,01 bis 650 m ³ /h (1,5 m ³ /h) Begrenzungsfaktor: 0,1 bis 10 (1)
12	RK1 Begrenzung Leistung	0	nicht Anl. 1.9	CO6 -> F12 - 1: Leistungsbegrenzung (nur mit CO6 -> F10 - 1 und aktiviertem WMZ1) Funktionsblockparameter: Maximalgrenzwert: AT bis 6500 kW (1,5 kW) Max. Heizbetrieb ¹⁾ : AT bis 6500 kW (1,5 kW) Max. Trinkwasser ¹⁾ : 0,1 bis 6500 kW (1,5 kW) Begrenzungsfaktor: 0,1 bis 10 (1)
13	RK2 Begrenzung Volumen	0	3.0–3.4, 3.9, 4.x, 5.9, 7.x, 8.x, 10.x, 11.x, 12.x, 13.x, 15.x, 16.1, 16.6,	CO6 -> F13 - 1: Volumenstrombegrenzung (nur mit CO6 -> F10 - 1 und aktiviertem WMZ2) Funktionsblockparameter: Maximalgrenzwert: 0,01 bis 650 m ³ /h (1,5 m ³ /h) Begrenzungsfaktor: 0,1 bis 10 (1)
14	RK2 Begrenzung Leistung	0	16.8, 17.x, 18.x, 21.x, 25.x	CO6 -> F14 - 1: Leistungsbegrenzung (nur mit CO6 -> F10 - 1 und aktiviertem WMZ2) Funktionsblockparameter: Maximalgrenzwert: 0,1 bis 6500 kW (1,5 kW) Begrenzungsfaktor: 0,1 bis 10 (1)

F	Funktion	WE	Anl.	Bemerkung Funktionsblockparameter: Wertebereich (Werkseinstellung)
15	RK3 Begrenzung Volumen	0	5.9, 12.x, 13.x, 15.x, 16.5, 16.7, 16.8, 17.8, 21.x, 25.x	CO6 -> F15 - 1: Volumenstrombegrenzung (nur mit CO6 -> F10 - 1 und aktiviertem WMZ3) Funktionsblockparameter: Maximalgrenzwert: 0,01 bis 650 m ³ /h (1,5 m ³ /h) Begrenzungsfaktor: 0,1 bis 10 (1)
16	RK3 Begrenzung Leistung	0		CO6 -> F16 - 1: Leistungsbegrenzung (nur mit CO6 -> F10 - 1 und aktiviertem WMZ3) Funktionsblockparameter: Maximalgrenzwert: 0,1 bis 6500 kW (1,5 kW) Begrenzungsfaktor: 0,1 bis 10 (1)
17	Leistungsabh. Rückl.	0	alle	CO6 -> F17 - 1: neuer Rücklaufgrenzwert bei höherer Leistung als Maximalgrenzwert (nur mit CO6 -> F10 - 1 und aktiviertem WMZ1) Funktionsblockparameter: Maximalgrenzwert: 0,1 bis 6500 kW (1,5 kW) maximale Rücklauftemperatur: 5,0 bis 90 °C (55 °C)
20	Modbus ohne GLT	0	alle	CO6 -> F20 - 1: diverse Modbusvorgaben wirken nicht auf die Sammelebene/GLT-Anzeige
				¹⁾ nicht Anl.1.0, 1.5-1.8, 3.0, 3.5, 4.0, 7.x, 10.x, 11.x, 12.x, 13.x, 14.x, 15.x, 16.x, 17.x, 21.x, 25.x

F Funktionsblocknummer, WE Werkseinstellung, Anl. Anlagenkennziffer

CO7: Gerätebus (alle Anlagen)

F	Funktion	WE	Anl.	Bemerkung Funktionsblockparameter: Wertebereich (Werkseinstellung)
01	Gerätebus	0	alle	CO7 -> F01 - 1: Gerätebus aktiv Funktionsblockparameter: Gerätebusadresse/Auto ¹⁾ , 1 bis 32 (32) ¹⁾ Auto = automatische Suche nach freier Gerätebusadresse im System
02	Uhrzeit Synchronisation	0	alle	CO7 -> F02 - 1: Heizungsregler sendet alle 24 Stunden seine Systemzeit an alle Gerätebusteilnehmer
03	Raumleitgerät RK1	0	1.0-1.4, 2.x, 4.x, 6.0, 9.5, 9.6, 10.x, 11.x, 13.x, 21.x, 25.x	CO7 -> F03 - 1: Kommunikation zu TROVIS 5570 für RK1 aktiv; setzt automatisch CO1 -> F01 - 1 Funktionsblockparameter: Gerätebusadresse/Auto ¹⁾ , 1 bis 32 (32) ¹⁾ Auto = automatische Suche nach einem in Erkennungsmodus versetzten Raumleitgeräts

Anhang A (Konfigurationshinweise)

F	Funktion	WE	Anl.	Bemerkung Funktionsblockparameter: Wertebereich (Werkseinstellung)
04	Raumleitgerät RK2	0	3.0-3.4, 4.x, 5.x, 6.0, 10.x, 16.1, 16.6, 16.8, 25.x	CO7 -> F04 - 1: Kommunikation zu TROVIS 5570 für RK2 aktiv; setzt automatisch CO2 -> F01 - 1 Funktionsblockparameter: Gerätebusadresse/Auto ¹⁾ , 1 bis 32 (32) ¹⁾ Auto = automatische Suche nach einem in Erkennungsmodus versetzten Raumleitgeräts
05	Raumleitgerät RK3	0	5.x, 6.0, 9.x, 12.x, 13.x, 15.x, 16.5, 16.7, 16.8, 21.x, 25.x	CO7 -> F05 - 1: Kommunikation zu TROVIS 5570 für RK3 aktiv; setzt automatisch CO3 -> F01 - 1 Funktionsblockparameter: Gerätebusadresse/Auto ¹⁾ , 1 bis 32 (32) ¹⁾ Auto = automatische Suche nach einem in Erkennungsmodus versetzten Raumleitgeräts
06	AF1 senden	0	alle	CO7 -> F06 - 1: Funktionsblockparameter: Register-Nr./1 bis 4 (1)
07	AF1 empfangen	0	alle	CO7 -> F07 - 1: Funktionsblockparameter: Register-Nr./1 bis 4 (1)
08	AF2 senden	0	alle	CO7 -> F08 - 1: Auswertung aktiv Funktionsblockparameter: Register-Nr./1 bis 4 (2)
09	AF2 empfangen	0	nicht Anl. 1.9	CO7 -> F09 - 1: Funktionsblockparameter: Register-Nr./1 bis 4 (2)
10	Bedarf RK1 senden	0	alle	CO7 -> F10 - 1: Bedarf senden Funktionsblockparameter: Register-Nr./5 bis 64 (5)
11	Bedarf RK2 senden	0	alle	CO7 -> F11 - 1: Funktionsblockparameter: Register-Nr./5 bis 64 (5)
12	Bedarf RK3 senden	0	alle	CO7 -> F12 - 1: Funktionsblockparameter: Register-Nr./5 bis 64 (5)
13	Bedarf TWE senden	0	alle	CO7 -> F13 - 1: in Ebene PA4 wird der Parameter 'Überhöhung Ladetemperatur' (P04) generiert Funktionsblockparameter: Register-Nr./5 bis 64 (5)
14	Maximalen Bedarf senden	0	alle	CO7 -> F14 - 1: Heizungsregler bestimmt bereits intern den maximalen Vorlaufsollwert seiner Kreise und sendet diesen einen Wert an den Primärregler

F	Funktion	WE	Anl.	Bemerkung Funktionsblockparameter: Wertebereich (Werkseinstellung)
15	Bedarf RK1 empfangen	0	alle	CO7 -> F15 - 1: externe Bedarfsverarbeitung in RK1 Funktionsblockparameter: Register-Nr./5 bis 64 (5)
16	Störungen empfangen	0	alle	CO7 -> F16 - 1: Heizungsregler generiert die Meldung „Err Externer“ solange Störungen anderer Gerätebusteilnehmer anstehen
17	Bedarf RK2 empfangen	0	alle	CO7 -> F17 - 1: externe Bedarfsverarbeitung in RK2 Funktionsblockparameter: Register-Nr./5 bis 64 (5)
18	Bedarf RK3 empfangen	0	alle	CO7 -> F18 - 1: externe Bedarfsverarbeitung in RK3 Funktionsblockparameter: Register-Nr./5 bis 64 (5)
19	Rücklauf anheben	0	alle	CO7 -> F19 - 1: Anhebung Rücklauftemperaturgrenzwert RK1 bei Meldung „Trinkwassererwärmung aktiv“ vom Gerätebus Funktionsblockparameter: Register-Nr./5 bis 64 (32)
20	TWE aktiv senden	0	alle	CO7 -> F20 - 1: Funktionsblockparameter: Register-Nr./5 bis 64 (32)
21	Freigabe RK1 empfangen	0	alle	CO7 -> F21 - 1: Funktionsblockparameter: Register-Nr./5 bis 64 (32)
22	Freigabe RK2 empfangen	0	3.1-3.4, 4.x, 5.x, 6.x, 10.x, 16.1, 16.6, 16.8, 25.x	CO7 -> F22 - 1: Funktionsblockparameter: Register-Nr./5 bis 64 (32)
23	Freigabe RK3 empfangen	0	5.x, 6.x, 9.x, 12.x, 13.x, 15.x, 16.5, 16.7, 16.8, 21.x, 25.x	CO7 -> F23 - 1: Funktionsblockparameter: Register-Nr./5 bis 64 (32)

Anhang A (Konfigurationshinweise)

F	Funktion	WE	Anl.	Bemerkung Funktionsblockparameter: Wertebereich (Werkseinstellung)
31	Ext-HK11	0	alle	CO7 -> F31 - 1: TROVIS I/O für Heizkreis 11 aktiv Funktionsblockparameter: Gerätebusadresse/11 bis 19 (11) angebunden/primär, an HK1 (an HK1)
32	Ext-HK12	0	alle	CO7 -> F32 - 1: TROVIS I/O für Heizkreis 12 aktiv Funktionsblockparameter: Gerätebusadresse/11 bis 19 (12) angebunden/primär, an HK1 (an HK1)
33	Ext-HK13	0	alle	CO7 -> F33 - 1: TROVIS I/O für Heizkreis 13 aktiv Funktionsblockparameter: Gerätebusadresse/11 bis 19 (13) angebunden/primär, an HK1 (an HK1)

F Funktionsblocknummer, WE Werkseinstellung, Anl. Anlagenkennziffer

CO8: Initialisierung BE1 und BE2 (alle Anlagen)

F	Funktion	WE	Anl.	Bemerkung Funktionsblockparameter: Wertebereich (Werkseinstellung)
01	Auswertung BE1	0	alle	CO8 -> F01 - 1: Auswertung aktiv Funktionsblockparameter: ¹⁾
02	Auswertung BE2	0	alle	CO8 -> F02 - 1: Auswertung aktiv Funktionsblockparameter: ¹⁾
03	Auswertung BE3	0	alle	CO8 -> F03 - 1: Auswertung aktiv Funktionsblockparameter: ¹⁾
04	Auswertung BE4	0	alle	CO8 -> F04 - 1: Auswertung aktiv Funktionsblockparameter: ¹⁾
05	Auswertung BE5	0	alle	CO8 -> F05 - 1: Auswertung aktiv Funktionsblockparameter: ¹⁾
06	Auswertung BE6	0	alle	CO8 -> F06 - 1: Auswertung aktiv Funktionsblockparameter: ¹⁾
09	Auswertung BE9	0	alle	CO8 -> F09 - 1: Auswertung aktiv Funktionsblockparameter: ¹⁾

F	Funktion	WE	Anl.	Bemerkung Funktionsblockparameter: Wertebereich (Werkseinstellung)
10	Auswertung BE10	0	alle	CO8 -> F10 - 1: Auswertung aktiv Funktionsblockparameter: ¹⁾
11	Auswertung BE11	0	alle	CO8 -> F11 - 1: Auswertung aktiv Funktionsblockparameter: ¹⁾
12	Auswertung BE12	0	alle	CO8 -> F12 - 1: Auswertung aktiv Funktionsblockparameter: ¹⁾
13	Auswertung BE13	0	alle	CO8 -> F13 - 1: Auswertung aktiv Funktionsblockparameter: ¹⁾
15	Auswertung BE15	0	alle	CO8 -> F15 - 1: Auswertung aktiv Funktionsblockparameter: ¹⁾
16	Auswertung BE16	0	alle	CO8 -> F16 - 1: Auswertung aktiv Funktionsblockparameter: ¹⁾
17	Auswertung BE17	0	alle	CO8 -> F17 - 1: Auswertung aktiv Funktionsblockparameter: ¹⁾
	¹⁾ Störmeldung bei BE = 0, BE = 1, keine (1)			

F Funktionsblocknummer, WE Werkseinstellung, Anl. Anlagenkennziffer

CO11: RK11 · Heizkreis 11

F	Funktion	WE	Anl.	Bemerkung Funktionsblockparameter: Wertebereich (Werkseinstellung)
01	Raumsensor	0	alle	CO11 -> F01 - 1: Raumsensor RF11; Temperaturanzeige aktiv
02	Außensensor	0	alle	CO11 -> F02 - 1: Verwendung des Messwerts AF1; Witterungsführung aktiv
03	Rücklauf- sensor	1	alle	CO11 -> F03 - 1: Rücklaufsensoren RüF11; Begrenzungsfunktion aktiv Funktionsblockparameter: KP (Begrenzungsfaktor): 0,1 bis 10,0 (1,0)
05	Fußboden- heizung	0	alle	CO11 -> F05 - 1: Fußbodenheizung/Estrichrocknung Funktionsblockparameter: Überhöhung: 0,0 bis 50,0 °C (0,0 °C) Starttemperatur: 20 bis 60 °C (25 °C) Halten Tage: 0 bis 10 Tage (0 Tage) Anstieg/Tag: 0,0 bis 20,0 °C (5,0 °C) Maximaltemperatur: 25,0 bis 60,0 °C (45,0 °C) Halten Tage: 0 bis 30 Tage (4 Tage) Absenkung/Tag: 0,0 bis 20,0 °C (0,0 °C) Startbedingung: Stop, Start, Halten, Abbau

Anhang A (Konfigurationshinweise)

F	Funktion	WE	Anl.	Bemerkung Funktionsblockparameter: Wertebereich (Werkseinstellung)
07	Optimierung	0	alle	CO11 -> F07 - 1: Optimierung der Heizzeiten (nur mit CO11 -> F01 - 1 und CO11 -> F02 - 1)
08	Adaption	0	alle	CO11 -> F08 - 1: Adaption der Heizkennlinie (nur mit CO11 -> F01 - 1, CO11 -> F02 - 1 und CO11 -> F11 - 0)
09	Kurz- zeitadap- tion	0	alle	CO11 -> F09 - 1: Kurzzeitadaption der Vorlauftemperatur (nur mit CO11 -> F01 - 1) Funktionsblockparameter: Zykluszeit: 0 oder 1 bis 100 min (20 min) KP (Verstärkung): 0,0 bis 25,0 (0,0)
11	4-Punk- te-Kennlinie	0	alle	CO11 -> F11 - 1: 4-Punkte-Kennlinie (nur mit CO11 -> F08 - 0) CO11 -> F11 - 0: Steigungskennlinie
12	Regelungsart Dreipunkt	1	alle	CO11 -> F12 - 1: Dreipunkt-Regelung Funktionsblockparameter: KP (Verstärkung): 0,1 bis 50,0 (2,0) Tn (Nachstellzeit): 1 bis 999 s (120 s) TV (Vorhaltezeit): 0 bis 999 s (0 s) TY (Ventillaufzeit): 15, 20, 25, ..., 240 s (35 s) CO11 -> F12 - 0: Zweipunkt-Regelung Funktionsblockparameter: Schaltdifferenz: 1,0 bis 30,0 °C (5,0 °C) Minimale Einschaltzeit: 0 bis 10 min (2 min) Minimale Ausschaltzeit: 0 bis 10 min (2 min)
13	Dämpfung	0	alle	CO11 -> F13 - 1: Dämpfung AUF-Signal (nur mit CO11 -> F12 - 1) Funktionsblockparameter: Maximale Regelabweichung: 3,0 bis 10,0 °C (3,0 °C)
28	Gleitende Nacht- absenkung	0	alle	CO11 -> F28 - 1: Gleitende Nachtabsenkung (nur mit CO11 -> F11 - 0) Funktionsblockparameter: ATGW Nacht 100 %: -50,0 bis +20,0 °C (+5,0 °C) ATGW Tag 0 %: -50,0 bis +5,0 °C (-15,0 °C)

F Funktionsblocknummer, WE Werkseinstellung, Anl. Anlagenkennziffer

CO12: RK12 · Heizkreis 12

F	Funktion	WE	Anl.	Bemerkung Funktionsblockparameter: Wertebereich (Werkseinstellung)
01	Raumsensor	0	alle	CO12 -> F01 - 1: Raumsensor RF12; Temperaturanzeige aktiv
02	Außensensor	0	alle	CO12 -> F02 - 1: Verwendung des Messwerts AF1; Witterungsführung aktiv
03	Rücklaufsensor	1	alle	CO12 -> F03 - 1: Rücklaufsensor RüF12; Begrenzungsfunktion aktiv Funktionsblockparameter: KP (Begrenzungsfaktor): 0,1 bis 10,0 (1,0)
05	Fußbodenheizung	0	alle	CO12 -> F05 - 1: Fußbodenheizung/Estrichd Trocknung Funktionsblockparameter: Überhöhung: 0,0 bis 50,0 °C (0,0 °C) Starttemperatur: 20 bis 60 °C (25 °C) Halten Tage: 0 bis 10 Tage (0 Tage) Anstieg/Tag: 0,0 bis 20,0 °C (5,0 °C) Maximaltemperatur: 25,0 bis 60,0 °C (45,0 °C) Halten Tage: 0 bis 30 Tage (4 Tage) Absenkung/Tag: 0,0 bis 20,0 °C (0,0 °C) Startbedingung: Stop, Start, Halten, Abbau
07	Optimierung	0	alle	CO12 -> F07 - 1: Optimierung der Heizzeiten (nur mit CO12 -> F01 - 1 und CO12 -> F02 - 1)
08	Adaption	0	alle	CO12 -> F08 - 1: Adaption der Heizkennlinie (nur mit CO12 -> F01 - 1, CO12 -> F02 - 1 und CO12 -> F11 - 0)
09	Kurzzeitadaption	0	alle	CO12 -> F09 - 1: Kurzzeitadaption der Vorlauftemperatur (nur mit CO12 -> F01 - 1) Funktionsblockparameter: Zykluszeit: 0 oder 1 bis 100 min (20 min) KP (Verstärkung): 0,0 bis 25,0 (0,0)
11	4-Punkte-Kennlinie	0	alle	CO12 -> F11 - 1: 4-Punkte-Kennlinie (nur mit CO11 -> F08 - 0) CO12 -> F11 - 0: Steigungskennlinie

Anhang A (Konfigurationshinweise)

F	Funktion	WE	Anl.	Bemerkung Funktionsblockparameter: Wertebereich (Werkseinstellung)
12	Regelungsart Dreipunkt	1	alle	<p>CO12 -> F12 - 1: Dreipunkt-Regelung Funktionsblockparameter: KP (Verstärkung): 0,1 bis 50,0 (2,0) Tn (Nachstellzeit): 1 bis 999 s (120 s) TV (Vorhaltezeit): 0 bis 999 s (0 s) TY (Ventillaufzeit): 15, 20, 25, ..., 240 s (35 s)</p> <p>CO12 -> F12 - 0: Zweipunkt-Regelung Funktionsblockparameter: Schaltdifferenz: 1,0 bis 30,0 °C (5,0 °C) Minimale Einschaltzeit: 0 bis 10 min (2 min) Minimale Ausschaltzeit: 0 bis 10 min (2 min)</p>
13	Dämpfung	0	alle	<p>CO12 -> F13 - 1: Dämpfung AUF-Signal (nur mit CO11 -> F12 - 1) Funktionsblockparameter: Maximale Regelabweichung: 3,0 bis 10,0 °C (3,0 °C)</p>
28	Gleitende Nacht- absenkung	0	alle	<p>CO12 -> F28 - 1: Gleitende Nachtabsenkung (nur mit CO12 -> F11 - 0) Funktionsblockparameter: ATGW Nacht 100 %: -50,0 bis +20,0 °C (+5,0 °C) ATGW Tag 0 %: -50,0 bis +5,0 °C (-15,0 °C)</p>

F Funktionsblocknummer, WE Werkseinstellung, Anl. Anlagenkennziffer

CO13: RK13 · Heizkreis 13

F	Funktion	WE	Anl.	Bemerkung Funktionsblockparameter: Wertebereich (Werkseinstellung)
01	Raumsensor	0	alle	CO13 -> F01 - 1: Raumsensor RF13; Temperaturanzeige aktiv
02	Außensensor	0	alle	CO13 -> F02 - 1: Verwendung des Messwerts AF1; Witterungsführung aktiv
03	Rücklaufsensor	1	alle	CO13 -> F03 - 1: Rücklaufsensor RüF13; Begrenzungsfunktion aktiv Funktionsblockparameter: KP (Begrenzungsfaktor): 0,1 bis 10,0 (1,0)
05	Fußbodenheizung	0	alle	CO13 -> F05 - 1: Fußbodenheizung/Estrichd Trocknung Funktionsblockparameter: Überhöhung: 0,0 bis 50,0 °C (0,0 °C) Starttemperatur: 20 bis 60 °C (25 °C) Halten Tage: 0 bis 10 Tage (0 Tage) Anstieg/Tag: 0,0 bis 20,0 °C (5,0 °C) Maximaltemperatur: 25,0 bis 60,0 °C (45,0 °C) Halten Tage: 0 bis 30 Tage (4 Tage) Absenkung/Tag: 0,0 bis 20,0 °C (0,0 °C) Startbedingung: Stop, Start, Halten, Abbau
07	Optimierung	0	alle	CO13 -> F07 - 1: Optimierung der Heizzeiten (nur mit CO13 -> F01 - 1 und CO13 -> F02 - 1)
08	Adaption	0	alle	CO13 -> F08 - 1: Adaption der Heizkennlinie (nur mit CO13 -> F01 - 1, CO13 -> F02 - 1 und CO13 -> F11 - 0)
09	Kurzzeitadaption	0	alle	CO13 -> F09 - 1: Kurzzeitadaption der Vorlauftemperatur (nur mit CO13 -> F01 - 1) Funktionsblockparameter: Zykluszeit: 0 oder 1 bis 100 min (20 min) KP (Verstärkung): 0,0 bis 25,0 (0,0)
11	4-Punkte-Kennlinie	0	alle	CO13 -> F11 - 1: 4-Punkte-Kennlinie (nur mit CO13 -> F08 - 0) CO13 -> F11 - 0: Steigungskennlinie

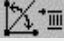
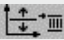
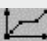



















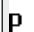

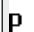

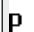
Anhang A (Konfigurationshinweise)

F	Funktion	WE	Anl.	Bemerkung Funktionsblockparameter: Wertebereich (Werkseinstellung)
12	Regelungsart Dreipunkt	1	alle	<p>CO13 -> F12 - 1: Dreipunkt-Regelung Funktionsblockparameter: KP (Verstärkung): 0,1 bis 50,0 (2,0) Tn (Nachstellzeit): 1 bis 999 s (120 s) TV (Vorhaltezeit): 0 bis 999 s (0 s) TY (Ventillaufzeit): 15, 20, 25, ..., 240 s (35 s)</p> <p>CO13 -> F12 - 0: Zweipunkt-Regelung Funktionsblockparameter: Schaltdifferenz: 1,0 bis 30,0 °C (5,0 °C) Minimale Einschaltzeit: 0 bis 10 min (2 min) Minimale Ausschaltzeit: 0 bis 10 min (2 min)</p>
13	Dämpfung	0	alle	<p>CO13 -> F13 - 1: Dämpfung AUF-Signal (nur mit CO11 -> F12 - 1) Funktionsblockparameter: Maximale Regelabweichung: 3,0 bis 10,0 °C (3,0 °C)</p>
28	Gleitende Nacht- absenkung	0	alle	<p>CO13 -> F28 - 1: Gleitende Nachtabsenkung (nur mit CO13 -> F11 - 0) Funktionsblockparameter: ATGW Nacht 100 %: -50,0 bis +20,0 °C (+5,0 °C) ATGW Tag 0 %: -50,0 bis +5,0 °C (-15,0 °C)</p>

F Funktionsblocknummer, WE Werkseinstellung, Anl. Anlagenkennziffer

16.7 Parameterlisten

PA1: Heizkreis HK1

P	Anzeige	Parameter: Wertebereich (Werkseinstellung)																				
01	P01  1.2	Steigung, Vorlauf: 0,2 bis 3,2 (1,2) 0,2 bis 1,0 (0,5) mit CO1 -> F05 - 1																				
02	P02  0.0°C	Niveau (Parallelverschiebung): -30,0 bis 30,0 °C (0,0 °C)																				
03	P03 50.0°C	Vorlaufsollwert Tag (nur mit CO1 -> F02 - 0 und CO1 -> F09 - 1): -5,0 bis 150,0 °C (50,0 °C)																				
04	P04 30.0°C	Vorlaufsollwert Nacht (nur mit CO1 -> F02 - 0 und CO1 -> F09 - 1): -5,0 bis 150,0 °C (30,0 °C)																				
05	P05 	Kennlinie durch 4 Punkte																				
	<table border="1" data-bbox="162 742 459 893"> <tr> <td></td> <td>-15°</td> <td>-5°</td> <td>5°</td> <td>15°</td> </tr> <tr> <td></td> <td>70°</td> <td>55°</td> <td>40°</td> <td>25°</td> </tr> <tr> <td></td> <td>60°</td> <td>40°</td> <td>20°</td> <td>20°</td> </tr> <tr> <td></td> <td>65°</td> <td>65°</td> <td>65°</td> <td>65°</td> </tr> </table>		-15°	-5°	5°	15°		70°	55°	40°	25°		60°	40°	20°	20°		65°	65°	65°	65°	<p>Außentemperatur: -50,0 bis 50,0 °C (-15,0 °C; -5,0 °C; 5,0 °C; 15,0 °C) -50,0 bis 50,0 °C (5,0 °C; 15,0 °C; 25,0 °C; 35,0 °C) ¹⁾</p> <p>Vorlauftemperatur: -5,0 bis 150,0 °C (70,0 °C; 55,0 °C; 40,0 °C; 25,0 °C) -5,0 bis 150,0 °C (20,0 °C; 15,0 °C; 10,0 °C; 5,0 °C) ¹⁾</p> <p>Reduzierte Vorlauftemperatur: -5,0 bis 150,0 °C (60,0 °C; 40,0 °C; 20,0 °C; 20,0 °C) -5,0 bis 150,0 °C (30,0 °C; 25,0 °C; 20,0 °C; 15,0 °C) ¹⁾</p> <p>Rücklauftemperatur: 5,0 bis 90,0 °C (65,0 °C; 65,0 °C; 65,0 °C; 65,0 °C)</p>
	-15°	-5°	5°	15°																		
	70°	55°	40°	25°																		
	60°	40°	20°	20°																		
	65°	65°	65°	65°																		
	<table border="1" data-bbox="162 1085 459 1212"> <tr> <td></td> <td>-15°</td> <td>-5°</td> <td>5°</td> <td>15°</td> </tr> <tr> <td></td> <td>0.00</td> <td>0.00</td> <td>0.00</td> <td>0.00</td> </tr> <tr> <td>m³/h</td> <td>0.00</td> <td>0.00</td> <td>0.00</td> <td>0.00</td> </tr> </table>		-15°	-5°	5°	15°		0.00	0.00	0.00	0.00	m³/h	0.00	0.00	0.00	0.00	Volumenstrom: 0,01 bis 650 m³/h (0,00 m³/h; 0,00 m³/h; 0,00 m³/h; 0,00 m³/h)					
	-15°	-5°	5°	15°																		
	0.00	0.00	0.00	0.00																		
m³/h	0.00	0.00	0.00	0.00																		
	<table border="1" data-bbox="162 1244 459 1372"> <tr> <td></td> <td>-15°</td> <td>-5°</td> <td>5°</td> <td>15°</td> </tr> <tr> <td></td> <td>0.0</td> <td>0.0</td> <td>0.0</td> <td>0.0</td> </tr> <tr> <td>kW</td> <td>0.0</td> <td>0.0</td> <td>0.0</td> <td>0.0</td> </tr> </table>		-15°	-5°	5°	15°		0.0	0.0	0.0	0.0	kW	0.0	0.0	0.0	0.0	Leistung: 0,1 bis 6500 kW (mit CO6 -> F12 - 1) oder 1 bis 800 Imp/h (mit CO5 -> F10 - 1) (0,0 kW; 0,0 kW; 0,0 kW; 0,0 kW) oder (0,0 Imp/h; 0,0 Imp/h; 0,0 Imp/h; 0,0 Imp/h)					
	-15°	-5°	5°	15°																		
	0.0	0.0	0.0	0.0																		
kW	0.0	0.0	0.0	0.0																		

Anhang A (Konfigurationshinweise)



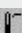



P	Anzeige	Parameter: Wertebereich (Werkseinstellung)
06	 20.0°C	Minimale Vorlauftemperatur: -5,0 bis 150,0 °C (20,0 °C)
07	 70.0°C	Maximale Vorlauftemperatur: 5,0 bis 150,0 °C (70,0 °C) 5,0 bis 50,0 °C (50,0 °C) mit CO1 -> F05 - 1
09	 -15.0°C	Außentemperatur für Dauer-Tagbetrieb: -50,0 bis 5,0 °C (-15 °C)
10	 40.0°C	Minimaler Vorlauftemperatursollwert HK bei Binär-Bedarf: 5,0 bis 150,0 °C (40,0 °C)
11	 1.2	Steigung, Rücklauf (nur mit CO1 -> F03 - 1): 0,2 bis 3,2 (1,2)
12	 0.0°C	Niveau, Rücklauf (nur mit CO1 -> F03 - 1): -30,0 bis 30,0 °C (0,0 °C)
13	 65.0°C	Fußpunkt Rücklauftemperatur (nur mit CO1 -> F03 - 1): 5,0 bis 90,0 °C (65,0 °C)
14	 65.0°C	Maximale Rücklauftemperatur (nur mit CO1 -> F03 - 1): 5,0 bis 90,0 °C (65,0 °C)
15	 5.0°C	Überhöhung Sollwert Vorregelkreis: 0,0 bis 50,0 °C (5,0 °C)
16	 AUTO	Minimaler Sollwert Pufferladung: AUTO bis 90,0 °C (AUTO)
17	 AUTO	Pufferladung beenden: AUTO bis 90,0 °C (AUTO)
18	 6.0°C	Überhöhung Ladetemperatur: 0,0 bis 50,0 °C (6,0 °C)
19	 1.0	Nachlauf Ladepumpe: 0,0 bis 10,0 (1,0)

1) bei Kälterege lung mit und ohne Außensensor

PA2: Heizkreis HK2

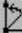
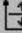














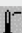
P	Anzeige	Parameter: Wertebereich (Werkseinstellung)																				
01	P01 1.2	Steigung, Vorlauf: 0,2 bis 3,2 (1,2) 0,2 bis 1,0 (0,5) mit CO2 -> F05 - 1																				
02	P02 0.0°C	Niveau (Parallelverschiebung): -30,0 bis 30,0 °C (0,0 °C)																				
03	P03 50.0°C	Vorlaufsollwert Tag (nur mit CO1, CO2 -> F02 - 0 und CO2 -> F09 - 1): -5,0 bis 150,0 °C (50,0 °C)																				
04	P04 30.0°C	Vorlaufsollwert Nacht (nur mit CO1, CO2 -> F02 - 0 und CO2 -> F09 - 1): -5,0 bis 150,0 °C (30,0 °C)																				
05	P05	Kennlinie durch 4 Punkte Außentemperatur: -50,0 bis 50,0 °C (-15,0 °C; -5,0 °C; 5,0 °C; 15,0 °C) -50,0 bis 50,0 °C (5,0 °C; 15,0 °C; 25,0 °C; 35,0 °C) ¹⁾ Vorlauftemperatur: -5,0 bis 150,0 °C (70,0 °C; 55,0 °C; 40,0 °C; 25,0 °C) -5,0 bis 150,0 °C (20,0 °C; 15,0 °C; 10,0 °C; 5,0 °C) ¹⁾ Reduzierte Vorlauftemperatur: -5,0 bis 150,0 °C (60,0 °C; 40,0 °C; 20,0 °C; 20,0 °C) -5,0 bis 150,0 °C (30,0 °C; 25,0 °C; 20,0 °C; 15,0 °C) ¹⁾ Rücklauftemperatur: 5,0 bis 90,0 °C (65,0 °C; 65,0 °C; 65,0 °C; 65,0 °C)																				
	<table border="1"> <tr> <td></td> <td>-15°</td> <td>-5°</td> <td>5°</td> <td>15°</td> </tr> <tr> <td></td> <td>70°</td> <td>55°</td> <td>40°</td> <td>25°</td> </tr> <tr> <td></td> <td>60°</td> <td>40°</td> <td>20°</td> <td>20°</td> </tr> <tr> <td></td> <td>65°</td> <td>65°</td> <td>65°</td> <td>65°</td> </tr> </table>		-15°	-5°	5°	15°		70°	55°	40°	25°		60°	40°	20°	20°		65°	65°	65°	65°	
	-15°	-5°	5°	15°																		
	70°	55°	40°	25°																		
	60°	40°	20°	20°																		
	65°	65°	65°	65°																		
06	P06 20.0°C	Minimale Vorlauftemperatur: -5,0 bis 150,0 °C (20,0 °C)																				
07	P07 70.0°C	Maximale Vorlauftemperatur: 5,0 bis 150,0 °C (70,0 °C) 5,0 bis 50,0 °C (50,0 °C) mit CO2 -> F05 - 1																				
09	P09 -15.0°C	Außentemperatur für Dauer-Tagbetrieb: -50,0 bis 5,0 °C (-15 °C)																				
11	P11 1.2	Steigung, Rücklauf (nur mit CO2 -> F03 - 1): 0,2 bis 3,2 (1,2)																				
12	P12 0.0°C	Niveau, Rücklauf (nur mit CO2 -> F03 - 1): -30,0 bis 30,0 °C (0,0 °C)																				

Anhang A (Konfigurationshinweise)

P	Anzeige	Parameter: Wertebereich (Werkseinstellung)
13	P13   65.0°C	Fußpunkt Rücklauftemperatur (nur mit CO2 -> F03 - 1): 5,0 bis 90,0 °C (65,0 °C)
14	P14   65.0°C	Maximale Rücklauftemperatur: 5,0 bis 90,0 °C (65,0 °C)
15	P15   5.0°C	Überhöhung Sollwert Vorregelkreis: 0,0 bis 50,0 °C (5,0 °C)

1) bei Kälteregung mit und ohne Außensensor



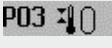

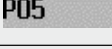
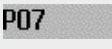
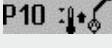

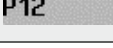
PA3: Heizkreis HK3

P	Anzeige	Parameter: Wertebereich (Werkseinstellung)																				
01	P01  1.2	Steigung, Vorlauf: 0,2 bis 3,2 (1,2) 0,2 bis 1,0 (0,5) mit CO3 -> F05 - 1																				
02	P02  0.0°C	Niveau (Parallelverschiebung): -30,0 bis 30,0 °C (0,0 °C)																				
03	P03 50.0°C	Vorlaufsollwert Tag (nur mit CO1, CO3 -> F02 - 0 und CO3 -> F09 - 1): -5,0 bis 150,0 °C (50,0 °C)																				
04	P04 30.0°C	Vorlaufsollwert Nacht (nur mit CO1, CO3 -> F02 - 0 und CO3 -> F09 - 1): -5,0 bis 150,0 °C (30,0 °C)																				
05	P05  <table border="1" data-bbox="106 917 397 1077"> <tr> <td></td> <td>-15°</td> <td>-5°</td> <td>5°</td> <td>15°</td> </tr> <tr> <td></td> <td>70°</td> <td>55°</td> <td>40°</td> <td>25°</td> </tr> <tr> <td></td> <td>60°</td> <td>40°</td> <td>20°</td> <td>20°</td> </tr> <tr> <td></td> <td>65°</td> <td>65°</td> <td>65°</td> <td>65°</td> </tr> </table>		-15°	-5°	5°	15°		70°	55°	40°	25°		60°	40°	20°	20°		65°	65°	65°	65°	Kennlinie durch 4 Punkte Außentemperatur: -50,0 bis 50,0 °C (-15,0 °C; -5,0 °C; 5,0 °C; 15,0 °C) -50,0 bis 50,0 °C (5,0 °C; 15,0 °C; 25,0 °C; 35,0 °C) ¹⁾ Vorlauftemperatur: -5,0 bis 150,0 °C (70,0 °C; 55,0 °C; 40,0 °C; 25,0 °C) -5,0 bis 150,0 °C (20,0 °C; 15,0 °C; 10,0 °C; 5,0 °C) ¹⁾ Reduzierte Vorlauftemperatur: -5,0 bis 150,0 °C (60,0 °C; 40,0 °C; 20,0 °C; 20,0 °C) -5,0 bis 150,0 °C (30,0 °C; 25,0 °C; 20,0 °C; 15,0 °C) ¹⁾ Rücklauftemperatur: 5,0 bis 90,0 °C (65,0 °C; 65,0 °C; 65,0 °C; 65,0 °C)
	-15°	-5°	5°	15°																		
	70°	55°	40°	25°																		
	60°	40°	20°	20°																		
	65°	65°	65°	65°																		
06	P06  20.0°C	Minimale Vorlauftemperatur: -5,0 bis 150,0 °C (20,0 °C)																				
07	P07  70.0°C	Maximale Vorlauftemperatur: 5,0 bis 150,0 °C (70,0 °C) 5,0 bis 50,0 °C (50,0 °C) mit CO3 -> F05 - 1																				

P	Anzeige	Parameter: Wertebereich (Werkseinstellung)
09	 -15.0°C	Außentemperatur für Dauer-Tagbetrieb: -50,0 bis 5,0 °C (-15 °C)
11	 1.2	Steigung, Rücklauf (nur mit CO3 -> F03 - 1): 0,2 bis 3,2 (1,2)
12	 0.0°C	Niveau, Rücklauf (nur mit CO3 -> F03 - 1): -30,0 bis 30,0 °C (0,0 °C)
13	 65.0°C	Fußpunkt Rücklauftemperatur (nur mit CO3 -> F03 - 1): 5,0 bis 90,0 °C (65,0 °C)
14	 65.0°C	Maximale Rücklauftemperatur: 5,0 bis 90,0 °C (65,0 °C)
15	 5.0°C	Überhöhung Sollwert Vorregelkreis: 0,0 bis 50,0 °C (5,0 °C)

1) bei Kälteregeung mit und ohne Außensensor



PA4: Trinkwassererwärmung TWW

P	Anzeige	Parameter: Wertebereich (Werkseinstellung)
01	 40.0°C	Minimal einstellbarer TWW-Sollwert: 5,0 bis 90,0 °C (40,0 °C)
02	 60.0°C	Maximal einstellbarer TWW-Sollwert: 5,0 bis 90,0 °C (90,0 °C)
03	 5.0°C	Schalt-differenz: 1,0 bis 30,0 °C (5,0 °C)
04	 10.0°C	Überhöhung Ladetemperatur: 0,0 bis 50,0 °C (10,0 °C)
05	 80.0°C	Maximale Ladetemperatur (nur mit CO4 -> F05 - 1): 20,0 bis 150,0 °C (80,0 °C)
07	 65.0°C	Maximale Rücklauftemperatur: 5,0 bis 90,0 °C (65,0 °C)
10	 10.0°C	Solarkreispumpe ein: 1,0 bis 30,0 °C (10,0 °C)
11	 3.0°C	Solarkreispumpe aus: 0,0 bis 30,0 °C (3,0 °C)
12	 80.0°C	Maximale Speichertemperatur: 20,0 bis 90,0 °C (80,0 °C)


Anhang A (Konfigurationshinweise)

P	Anzeige	Parameter: Wertebereich (Werkseinstellung)
13	 P13 80.0°C	Maximale Puffertemperatur: 20,0 bis 90,0 °C (80,0 °C)
14	 P14 100%	TWW Stellsignal bei Speicherladung: 5 bis 100 % (100 %)
19	 P19 1.0	Nachlaufzeit Speicherladepumpe (= Ventillaufzeit x P19): 0,0 bis 10,0 (1,0)
21	 P21 25.0°C	Rücklaufemperatur-Grenzwert Einschichtung oben: 5,0 bis 90,0 °C (25,0 °C)

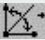
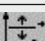
PA5: anlagenübergreifende Parameter


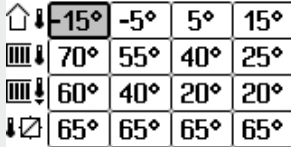



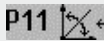
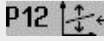
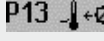

P	Anzeige	Parameter: Wertebereich (Werkseinstellung)
01	 P01 60.0°C	Starttemperatur Kesselpumpe (nur Anl. 14.1, 14.2, 15.1, 15.2, 16.2, 16.4, 16.5, 16.7): 20,0 bis 90,0 °C (60,0 °C)
02	 P02 5.0°C	Hysterese Kesselpumpe (nur Anl. 14.1, 14.2, 15.1, 15.2, 16.2, 16.4, 16.5, 16.7): 0,0 bis 30,0 °C (5,0 °C)

PA6: Modbus

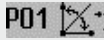
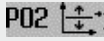

P	Anzeige	Parameter: Wertebereich (Werkseinstellung)
01	 P01 1	Modbus-Stationsadresse (8 Bit): 1 bis 246 (255) 1 bis 3200 (255) mit CO6 > F02 - 1

PA11: Heizkreis HK11

P	Anzeige	Parameter: Wertebereich (Werkseinstellung)
01	 P01 1.2	Steigung, Vorlauf: 0,2 bis 3,2 (1,2) 0,2 bis 1,0 (0,5) mit CO11 -> F05 - 1
02	 P02 0.0°C	Niveau (Parallelverschiebung): -30,0 bis 30,0 °C (0,0 °C)
03	P03 50.0°C	Vorlaufsollwert Tag (nur mit CO11 -> F02 - 0 und CO11 -> F09 - 1): -5,0 bis 150,0 °C (50,0 °C)
04	P04 30.0°C	Vorlaufsollwert Nacht (nur mit CO11 -> F02 - 0 und CO11 -> F09 - 1): -5,0 bis 150,0 °C (30,0 °C)

P	Anzeige	Parameter: Wertebereich (Werkseinstellung)																
05	  <table border="1" style="display: inline-table; vertical-align: middle;"> <tr> <td>-15°</td> <td>-5°</td> <td>5°</td> <td>15°</td> </tr> <tr> <td>70°</td> <td>55°</td> <td>40°</td> <td>25°</td> </tr> <tr> <td>60°</td> <td>40°</td> <td>20°</td> <td>20°</td> </tr> <tr> <td>65°</td> <td>65°</td> <td>65°</td> <td>65°</td> </tr> </table>	-15°	-5°	5°	15°	70°	55°	40°	25°	60°	40°	20°	20°	65°	65°	65°	65°	<p>Kennlinie durch 4 Punkte</p> <p>Außentemperatur: -50,0 bis 50,0 °C (-15,0 °C; -5,0 °C; 5,0 °C; 15,0 °C)</p> <p>Vorlauftemperatur: -5,0 bis 150,0 °C (70,0 °C; 55,0 °C; 40,0 °C; 25,0 °C)</p> <p>Reduzierte Vorlauftemperatur: -5,0 bis 150,0 °C (60,0 °C; 40,0 °C; 20,0 °C; 20,0 °C)</p> <p>Rücklauftemperatur: 5,0 bis 90,0 °C (65,0 °C; 65,0 °C; 65,0 °C; 65,0 °C)</p>
-15°	-5°	5°	15°															
70°	55°	40°	25°															
60°	40°	20°	20°															
65°	65°	65°	65°															
06	 20.0°C	<p>Minimale Vorlauftemperatur: -5,0 bis 150,0 °C (20,0 °C)</p>																
07	 70.0°C	<p>Maximale Vorlauftemperatur: 5,0 bis 150,0 °C (70,0 °C) 5,0 bis 50,0 °C (50,0 °C) mit CO11 -> F05 - 1</p>																
09	 -15.0°C	<p>Außentemperatur für Dauer-Tagbetrieb: -50,0 bis 5,0 °C (-15 °C)</p>																
11	 1.2	<p>Steigung, Rücklauf (nur mit CO11 -> F03 - 1): 0,2 bis 3,2 (1,2)</p>																
12	 0.0°C	<p>Niveau, Rücklauf (nur mit CO11 -> F03 - 1): -30,0 bis 30,0 °C (0,0 °C)</p>																
13	 65.0°C	<p>Fußpunkt Rücklauftemperatur (nur mit CO11 -> F03 - 1): 5,0 bis 90,0 °C (65,0 °C)</p>																
14	 65.0°C	<p>Maximale Rücklauftemperatur: 5,0 bis 90,0 °C (65,0 °C)</p>																

PA12: Heizkreis HK12







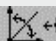
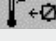
P	Anzeige	Parameter: Wertebereich (Werkseinstellung)
01	 1.2	<p>Steigung, Vorlauf: 0,2 bis 3,2 (1,2) 0,2 bis 1,0 (0,5) mit CO12 -> F05 - 1</p>
02	 0.0°C	<p>Niveau (Parallelverschiebung): -30,0 bis 30,0 °C (0,0 °C)</p>
03	 50.0°C	<p>Vorlaufsollwert Tag (nur mit CO12 -> F02 - 0 und CO12 -> F09 - 1): -5,0 bis 150,0 °C (50,0 °C)</p>

Anhang A (Konfigurationshinweise)

P	Anzeige	Parameter: Wertebereich (Werkseinstellung)																				
04	30.0°C	Vorlaufsollwert Nacht (nur mit CO12 -> F02 - 0 und CO12 -> F09 - 1): -5,0 bis 150,0 °C (30,0 °C)																				
05	<table border="1"> <tr> <td></td> <td>15°</td> <td>-5°</td> <td>5°</td> <td>15°</td> </tr> <tr> <td></td> <td>70°</td> <td>55°</td> <td>40°</td> <td>25°</td> </tr> <tr> <td></td> <td>60°</td> <td>40°</td> <td>20°</td> <td>20°</td> </tr> <tr> <td></td> <td>65°</td> <td>65°</td> <td>65°</td> <td>65°</td> </tr> </table>		15°	-5°	5°	15°		70°	55°	40°	25°		60°	40°	20°	20°		65°	65°	65°	65°	<p>Kennlinie durch 4 Punkte</p> <p>Außentemperatur: -50,0 bis 50,0 °C (-15,0 °C; -5,0 °C; 5,0 °C; 15,0 °C)</p> <p>Vorlauftemperatur: -5,0 bis 150,0 °C (70,0 °C; 55,0 °C; 40,0 °C; 25,0 °C)</p> <p>Reduzierte Vorlauftemperatur: -5,0 bis 150,0 °C (60,0 °C; 40,0 °C; 20,0 °C; 20,0 °C)</p> <p>Rücklauftemperatur: 5,0 bis 90,0 °C (65,0 °C; 65,0 °C; 65,0 °C; 65,0 °C)</p>
	15°	-5°	5°	15°																		
	70°	55°	40°	25°																		
	60°	40°	20°	20°																		
	65°	65°	65°	65°																		
06	20.0°C	Minimale Vorlauftemperatur: -5,0 bis 150,0 °C (20,0 °C)																				
07	70.0°C	Maximale Vorlauftemperatur: 5,0 bis 150,0 °C (70,0 °C) 5,0 bis 50,0 °C (50,0 °C) mit CO12 -> F05 - 1																				
09	-15.0°C	Außentemperatur für Dauer-Tagbetrieb: -50,0 bis 5,0 °C (-15 °C)																				
11	1.2	Steigung, Rücklauf (nur mit CO12 -> F03 - 1): 0,2 bis 3,2 (1,2)																				
12	0.0°C	Niveau, Rücklauf (nur mit CO12 -> F03 - 1): -30,0 bis 30,0 °C (0,0 °C)																				
13	65.0°C	Fußpunkt Rücklauftemperatur (nur mit CO12 -> F03 - 1): 5,0 bis 90,0 °C (65,0 °C)																				
14	65.0°C	Maximale Rücklauftemperatur: 5,0 bis 90,0 °C (65,0 °C)																				

PA13: Heizkreis HK13

P	Anzeige	Parameter: Wertebereich (Werkseinstellung)
01	1.2	Steigung, Vorlauf: 0,2 bis 3,2 (1,2) 0,2 bis 1,0 (0,5) mit CO13 -> F05 - 1
02	0.0°C	Niveau (Parallelverschiebung): -30,0 bis 30,0 °C (0,0 °C)

P	Anzeige	Parameter: Wertebereich (Werkseinstellung)																				
03	P03 50.0°C	Vorlaufsollwert Tag (nur mit CO13 -> F02 - 0 und CO13 -> F09 - 1): -5,0 bis 150,0 °C (50,0 °C)																				
04	P04 30.0°C	Vorlaufsollwert Nacht (nur mit CO13 -> F02 - 0 und CO13 -> F09 - 1): -5,0 bis 150,0 °C (30,0 °C)																				
05	P05 	Kennlinie durch 4 Punkte																				
	<table border="1" data-bbox="162 391 459 550"> <tr> <td></td> <td>-15°</td> <td>-5°</td> <td>5°</td> <td>15°</td> </tr> <tr> <td></td> <td>70°</td> <td>55°</td> <td>40°</td> <td>25°</td> </tr> <tr> <td></td> <td>60°</td> <td>40°</td> <td>20°</td> <td>20°</td> </tr> <tr> <td></td> <td>65°</td> <td>65°</td> <td>65°</td> <td>65°</td> </tr> </table>		-15°	-5°	5°	15°		70°	55°	40°	25°		60°	40°	20°	20°		65°	65°	65°	65°	<p>Außentemperatur: -50,0 bis 50,0 °C (-15,0 °C; -5,0 °C; 5,0 °C; 15,0 °C)</p> <p>Vorlauftemperatur: -5,0 bis 150,0 °C (70,0 °C; 55,0 °C; 40,0 °C; 25,0 °C)</p> <p>Reduzierte Vorlauftemperatur: -5,0 bis 150,0 °C (60,0 °C; 40,0 °C; 20,0 °C; 20,0 °C)</p> <p>Rücklauftemperatur: 5,0 bis 90,0 °C (65,0 °C; 65,0 °C; 65,0 °C; 65,0 °C)</p>
	-15°	-5°	5°	15°																		
	70°	55°	40°	25°																		
	60°	40°	20°	20°																		
	65°	65°	65°	65°																		
06	P06  20.0°C	Minimale Vorlauftemperatur: -5,0 bis 150,0 °C (20,0 °C)																				
07	P07  70.0°C	Maximale Vorlauftemperatur: 5,0 bis 150,0 °C (70,0 °C) 5,0 bis 50,0 °C (50,0 °C) mit CO13 -> F05 - 1																				
09	P09  -15.0°C	Außentemperatur für Dauer-Tagbetrieb: -50,0 bis 5,0 °C (-15 °C)																				
11	P11  1.2	Steigung, Rücklauf (nur mit CO13 -> F03 - 1): 0,2 bis 3,2 (1,2)																				
12	P12  0.0°C	Niveau, Rücklauf (nur mit CO13 -> F03 - 1): -30,0 bis 30,0 °C (0,0 °C)																				
13	P13  65.0°C	Fußpunkt Rücklauftemperatur (nur mit CO13 -> F03 - 1): 5,0 bis 90,0 °C (65,0 °C)																				
14	P14  65.0°C	Maximale Rücklauftemperatur: 5,0 bis 90,0 °C (65,0 °C)																				


16.8 Kundenspezifische Daten

Station	
Betreiber	
Zuständiges SAMSON-Büro	
Anlagenkennziffer	

Funktionsblockeinstellungen in den Konfigurationsebenen

	CO1	CO2	CO3	CO4	CO5	CO6	CO7	CO8	CO11	CO12	CO13
F01											
F02											
F03											
F04											
F05											
F06											
F07											
F08											
F09											
F10											
F11											
F12											
F13											
F14											
F15											
F16											
F17											
F18											
F19											
F20											
F21											
F22											
F23											
F24											
F25											
F26											
F27											
F28											
F31											
F32											
F33											
F34											
F35											

Einstellungen am Drehschalter · Sollwerte

Parameter	Schalterstellung 	Wertebereich
HK1 Raumtemperatur		0,0 bis 40,0 °C
HK2 Raumtemperatur		
HK3 Raumtemperatur		
HK1 1 Raumtemperatur		
HK1 2 Raumtemperatur		
HK1 3 Raumtemperatur		
TWW Trinkwassert.		min. bis max. Trinkwassert.
HK1 AT Abschaltwert		-50,0 bis +50,0 °C
HK2 AT Abschaltwert		
HK3 AT Abschaltwert		
HK1 1 AT Abschaltwert		
HK1 2 AT Abschaltwert		
HK1 3 AT Abschaltwert		

Parameter	Schalterstellung 	Wertebereich
HK1 Raumtemperatur		0,0 bis 40,0 °C
HK2 Raumtemperatur		
HK3 Raumtemperatur		
HK1 1 Raumtemperatur		
HK1 2 Raumtemperatur		
HK1 3 Raumtemperatur		
TWW Trinkwassert.		min. bis max. Trinkwassert.
HK1 AT Abschaltwert		-50,0 bis +50,0 °C
HK2 AT Abschaltwert		
HK3 AT Abschaltwert		
HK1 1 AT Abschaltwert		
HK1 2 AT Abschaltwert		
HK1 3 AT Abschaltwert		

Anhang A (Konfigurationshinweise)

Einstellungen am Drehschalter · Nutzungszeiten · Schalterstellung

Nutzungszeiten HK1	Mo	Di	Mi	Do	Fr	Sa	So	Wertebereich
Start erster Nutzungszeitraum								00:00 bis 24:00 Uhr
Ende erster Nutzungszeitraum								
Start zweiter Nutzungszeitraum								
Ende zweiter Nutzungszeitraum								
Start dritter Nutzungszeitraum								
Ende dritter Nutzungszeitraum								

Nutzungszeiten HK2	Mo	Di	Mi	Do	Fr	Sa	So	Wertebereich
Start erster Nutzungszeitraum								00:00 bis 24:00 Uhr
Ende erster Nutzungszeitraum								
Start zweiter Nutzungszeitraum								
Ende zweiter Nutzungszeitraum								
Start dritter Nutzungszeitraum								
Ende dritter Nutzungszeitraum								

Nutzungszeiten HK3	Mo	Di	Mi	Do	Fr	Sa	So	Wertebereich
Start erster Nutzungszeitraum								00:00 bis 24:00 Uhr
Ende erster Nutzungszeitraum								
Start zweiter Nutzungszeitraum								
Ende zweiter Nutzungszeitraum								
Start dritter Nutzungszeitraum								
Ende dritter Nutzungszeitraum								

Nutzungszeiten HK11	Mo	Di	Mi	Do	Fr	Sa	So	Wertebereich
Start erster Nutzungszeitraum								00:00 bis 24:00 Uhr
Ende erster Nutzungszeitraum								
Start zweiter Nutzungszeitraum								
Ende zweiter Nutzungszeitraum								
Start dritter Nutzungszeitraum								
Ende dritter Nutzungszeitraum								

Nutzungszeiten HK12	Mo	Di	Mi	Do	Fr	Sa	So	Wertebereich
Start erster Nutzungszeitraum								00:00 bis 24:00 Uhr
Ende erster Nutzungszeitraum								
Start zweiter Nutzungszeitraum								
Ende zweiter Nutzungszeitraum								
Start dritter Nutzungszeitraum								
Ende dritter Nutzungszeitraum								

Nutzungszeiten HK13	Mo	Di	Mi	Do	Fr	Sa	So	Wertebereich
Start erster Nutzungszeitraum								00:00 bis 24:00 Uhr
Ende erster Nutzungszeitraum								
Start zweiter Nutzungszeitraum								
Ende zweiter Nutzungszeitraum								
Start dritter Nutzungszeitraum								
Ende dritter Nutzungszeitraum								
Nutzungszeiten TWW	Mo	Di	Mi	Do	Fr	Sa	So	Wertebereich
Start erster Nutzungszeitraum								00:00 bis 24:00 Uhr
Ende erster Nutzungszeitraum								
Start zweiter Nutzungszeitraum								
Ende zweiter Nutzungszeitraum								
Start dritter Nutzungszeitraum								
Ende dritter Nutzungszeitraum								
Nutzungszeiten ZP	Mo	Di	Mi	Do	Fr	Sa	So	Wertebereich
Start erster Nutzungszeitraum								00:00 bis 24:00 Uhr
Ende erster Nutzungszeitraum								
Start zweiter Nutzungszeitraum								
Ende zweiter Nutzungszeitraum								
Start dritter Nutzungszeitraum								
Ende dritter Nutzungszeitraum								

Anhang A (Konfigurationshinweise)

Parameter PA1 (Heizkreis HK1), PA2 (Heizkreis HK2) und PA3 (Heizkreis 3)

P	Parameter	PA1 (HK1)	PA2 (HK2)	PA3 (HK3)	Wertebereich
01	Steigung, Vorlauf				0,2 bis 3,2
02	Niveau (Parallelverschiebung)				-30,0 bis +30,0 °C
03	Vorlaufsollwert Tag				-5,0 bis +150,0 °C
04	Vorlaufsollwert Nacht				-5,0 bis +150,0 °C
05	Kennlinie durch 4 Punkte				
	Außentemperatur, Punkt 1				-50,0 bis +50,0 °C
	Außentemperatur, Punkt 2				-50,0 bis +50,0 °C
	Außentemperatur, Punkt 3				-50,0 bis +50,0 °C
	Außentemperatur, Punkt 4				-50,0 bis +50,0 °C
05	Vorlauftemperatur, Punkt 1				-5,0 bis +150,0 °C
	Vorlauftemperatur, Punkt 2				-5,0 bis +150,0 °C
	Vorlauftemperatur, Punkt 3				-5,0 bis +150,0 °C
	Vorlauftemperatur, Punkt 4				-5,0 bis +150,0 °C
	Reduzierte Vorlauftemperatur, Punkt 1				-5,0 bis +150,0 °C
	Reduzierte Vorlauftemperatur, Punkt 2				-5,0 bis +150,0 °C
	Reduzierte Vorlauftemperatur, Punkt 3				-5,0 bis +150,0 °C
	Reduzierte Vorlauftemperatur, Punkt 4				-5,0 bis +150,0 °C
	Rücklauftemperatur, Punkt 1				5,0 bis 90,0 °C
	Rücklauftemperatur, Punkt 2				5,0 bis 90,0 °C
	Rücklauftemperatur, Punkt 3				5,0 bis 90,0 °C
	Rücklauftemperatur, Punkt 4				5,0 bis 90,0 °C
	Volumenstrom, Punkt 1		-	-	0,01 bis 650 m³/h
	Volumenstrom, Punkt 2		-	-	0,01 bis 650 m³/h
	Volumenstrom, Punkt 3		-	-	0,01 bis 650 m³/h
	Volumenstrom, Punkt 4		-	-	0,01 bis 650 m³/h
	Leistung, Punkt 1		-	-	0,1 bis 6500 kW oder 1 bis 800 Imp/h
	Leistung, Punkt 2		-	-	
	Leistung, Punkt 3		-	-	
	Leistung, Punkt 4		-	-	
06	Minimale Vorlauftemperatur				-5,0 bis +150,0 °C
07	Maximale Vorlauftemperatur				-5,0 bis +150,0 °C
09	Außentemperatur für Dauer-Tagbetrieb				-50,0 bis +5,0 °C
10	Minimaler Vorlauftemperatursollwert HK bei Binär-Bedarf				5,0 bis 150,0 °C

P	Parameter	PA1 (HK1)	PA2 (HK2)	PA3 (HK3)	Wertebereich
11	Steigung, Rücklauf				0,2 bis 3,2
12	Niveau, Rücklauf				-30,0 bis +30,0 °C
13	Fußpunkt Rücklauftemperatur				5,0 bis 90,0 °C
14	Maximale Rücklauftemperatur				5,0 bis 90,0 °C
15	Überhöhung Sollwert Vorregelkreis				0,0 bis 50,0 °C
16	Minimaler Sollwert Pufferladung		-	-	AT bis 90,0 °C
17	Pufferladung beenden		-	-	AT bis 90,0 °C
18	Überhöhung Ladetemperatur		-	-	0,0 bis 50,0 °C
19	Nachlauf Ladepumpe		-	-	0,0 bis 10,0

Parameter PA11 (Heizkreis HK11), PA12 (Heizkreis HK12) und PA13 (Heizkreis 13)

P	Parameter	PA11 (HK11)	PA12 (HK12)	PA13 (HK13)	Wertebereich
01	Steigung, Vorlauf				0,2 bis 3,2
02	Niveau (Parallelverschiebung)				-30,0 bis 30,0 °C
03	Vorlaufsollwert Tag				-5,0 bis 150,0 °C
04	Vorlaufsollwert Nacht				-5,0 bis 150,0 °C
05	Kennlinie durch 4 Punkte				
	Außentemperatur, Punkt 1				-50,0 bis 50,0 °C
	Außentemperatur, Punkt 2				-50,0 bis 50,0 °C
	Außentemperatur, Punkt 3				-50,0 bis 50,0 °C
	Außentemperatur, Punkt 4				-50,0 bis 50,0 °C
	Vorlauftemperatur, Punkt 1				-5,0 bis 150,0 °C
	Vorlauftemperatur, Punkt 2				-5,0 bis 150,0 °C
	Vorlauftemperatur, Punkt 3				-5,0 bis 150,0 °C
	Vorlauftemperatur, Punkt 4				-5,0 bis 150,0 °C
	Reduzierte Vorlauftemperatur, Punkt 1				-5,0 bis 150,0 °C
	Reduzierte Vorlauftemperatur, Punkt 2				-5,0 bis 150,0 °C
	Reduzierte Vorlauftemperatur, Punkt 3				-5,0 bis 150,0 °C
	Reduzierte Vorlauftemperatur, Punkt 4				-5,0 bis 150,0 °C
	Rücklauftemperatur, Punkt 1				5,0 bis 90,0 °C
	Rücklauftemperatur, Punkt 2				5,0 bis 90,0 °C
	Rücklauftemperatur, Punkt 3				5,0 bis 90,0 °C
	Rücklauftemperatur, Punkt 4				5,0 bis 90,0 °C
06	Minimale Vorlauftemperatur				-5,0 bis 150,0 °C

Anhang A (Konfigurationshinweise)

P	Parameter	PA11 (HK11)	PA12 (HK12)	PA13 (HK13)	Wertebereich
07	Maximale Vorlauftemperatur				-5,0 bis 150,0 °C
09	Außentemperatur für Dauer-Tagbetrieb				-50,0 bis 5,0 °C
11	Steigung, Rücklauf				0,2 bis 3,2
12	Niveau, Rücklauf				-30,0 bis 30,0 °C
13	Fußpunkt Rücklauftemperatur				5,0 bis 90,0 °C
14	Maximale Rücklauftemperatur				5,0 bis 90,0 °C

Funktionsblockparameter CO1 (Heizkreis HK1), CO2 (Heizkreis HK2) und CO3 (Heizkreis HK3)

F	Funktionsblockparameter	CO1 (HK1)	CO2 (HK2)	CO3 (HK3)	Wertebereich
03	KP (Begrenzungsfaktor)				0,1 bis 10,0
05	Starttemperatur				20,0 bis 60,0 °C
	Halten Tage				0 bis 10 Tage
	Anstieg/Tag				0,0 bis 10,0 °C
	Maximaltemperatur				25,0 bis 60,0 °C
	Halten Tage				0 bis 10 Tage
	Absenkung/Tag				0,0 bis 10,0 °C
	Startbedingung				Stop, Start, Halten, Abbau
09	Zykluszeit				0 bis 100 min
	KP (Verstärkung)				0,0 bis 25,0
12	KP (Verstärkung)				0,1 bis 50,0
	Tn (Nachstellzeit)				1 bis 999 s
	TV (Vorhaltezeit)				0 bis 999 s
	TY (Ventillaufzeit)				15 bis 240 s
	Schaltdifferenz				1,0 bis 30,0 °C
	Minimale Einschaltzeit				0 bis 10 min
	Minimale Ausschaltzeit				0 bis 10 min
13	Maximale Regelabweichung				3,0 bis 10,0 °C
14	Aktiv bei BE =				EIN, AUS
17	Aktiv bei BE =		-	-	EIN, AUS
18	Anfang		-	-	0,0 bis 150,0 °C
	Ende		-	-	0,0 bis 150,0 °C
	Überhöhung		-	-	0,0 bis 30,0 °C

F	Funktionsblockparameter	CO1 (HK1)	CO2 (HK2)	CO3 (HK3)	Wertebereich
21	Start Drehzahlred., Grenzwert		–	–	5,0 bis 90,0 °C
	Stopp Drehzahlred., Grenzwert		–	–	5,0 bis 90,0 °C
	Minstdrehzahl		–	–	0 bis 50 %
23	Sollwert der Spreizung		–	–	0,0 bis 50,0 °C
	Einflussfaktor KP		–	–	0,1 bis 10,0
	Minstdrehzahl		–	–	0 bis 100 %
25	Grenztemperatur		–	–	0,0 bis 50,0 °C
26	Sensor		–	–	AF1 bis SF3 (RüF2)
28	Gl. Nachtabsenkung ATGW Nacht 100 %				–50,0 bis +20,0 °C
	Gl. Nachtabsenkung ATGW Tag 0 %				–50,0 bis +5,0 °C

Funktionsblockparameter CO11 (Heizkreis HK11), CO12 (Heizkreis HK12) und CO13 (Heizkreis HK13)

F	Funktionsblockparameter	CO11 (HK11)	CO12 (HK12)	CO13 (HK13)	Wertebereich
03	KP (Begrenzungsfaktor)				0,1 bis 10,0
05	Überhöhung				0,0 bis 50,0 °C
	Starttemperatur				20,0 bis 60,0 °C
	Halten Tage				0 bis 10 Tage
	Anstieg/Tag				0,0 bis 10,0 °C
	Maximaltemperatur				25,0 bis 60,0 °C
	Halten Tage				0 bis 30 Tage
	Absenkung/Tag				0,0 bis 10,0 °C
	Startbedingung				Stop, Start, Halten, Abbau
09	Zykluszeit				0 bis 100 min
	KP (Verstärkung)				0,0 bis 25,0
12	KP (Verstärkung)				0,1 bis 50,0
	Tn (Nachstellzeit)				1 bis 999 s
	TV (Vorhaltezeit)				0 bis 999 s
	TY (Ventillaufzeit)				15 bis 240 s
	Schaltdifferenz				1,0 bis 30,0 °C
	Minimale Einschaltzeit				0 bis 10 min
	Minimale Ausschaltzeit				0 bis 10 min

Anhang A (Konfigurationshinweise)

F	Funktionsblockparameter	CO11 (HK11)	CO12 (HK12)	CO13 (HK13)	Wertebereich
13	Maximale Regelabweichung				3,0 bis 10,0 °C
28	Gl. Nachtabsenkung ATGW Nacht 100 %				-50,0 bis +20,0 °C
	Gl. Nachtabsenkung ATGW Tag 0 %				-50,0 bis +5,0 °C

Parameter PA4 (Trinkwassererwärmung TWW)

P	Parameter	PA4 (TWW)	Wertebereich
01	Minimal einstellbarer TWW-Sollwert		5,0 bis 90,0 °C
02	Maximal einstellbarer TWW-Sollwert		5,0 bis 90,0 °C
03	Schaltdifferenz		1,0 bis 30,0 °C
04	Überhöhung Ladetemperatur		0,0 bis 50,0 °C
05	Maximale Ladetemperatur		20,0 bis 150,0 °C
06	Nachlaufzeit Speicherladepumpe		0,0 bis 10,0 x Ventillaufzeit
07	Maximale Rücklauftemperatur		5,0 bis 90,0 °C
10	Solarkreispumpe ein		1,0 bis 30,0 °C
11	Solarkreispumpe aus		0,0 bis 90,0 °C
12	Maximale Speichertemperatur		20,0 bis 90,0 °C
19	Nachlaufzeit Speicherladepumpe		0,0 bis 10

Funktionsblockparameter CO4 (Trinkwassererwärmung TWW)

F	Funktionsblockparameter	CO4 (TWW)	Wertebereich
03	KP (Begrenzungsfaktor)		0,1 bis 10,0
04	Auswahl		Analog, Binär
06	Abbruch		0 bis 10 min
	Grenztemperatur		20,0 bis 90,0 °C
08	Start		0 bis 10 min
	KP (Einflussfaktor)		0,1 bis 10,0
	Regelkreis		HK1, HK2, HK3, HK1+HK2, HK1 + HK3
09	Start		0 bis 10 min
	Regelkreis		HK1, HK2, HK3, HK1+HK2, HK1 + HK3

F	Funktionsblockparameter	CO4 (TWW)	Wertebereich
12	Minstdrehzahl		5 bis 50 %
	KP (Verstärkung)		0,1 bis 50,0
	Tn (Nachstellzeit)		1 bis 999 s
	TV (Vorhaltezeit)		0 bis 999 s
	TY (Ventillaufzeit)		15 bis 240 s
	Schaltdifferenz		1,0 bis 30,0 °C
	Minimale Einschaltzeit		0 bis 10 min
	Minimale Ausschaltzeit		0 bis 10 min
13	Maximale Regelabweichung		3,0 bis 10,0 °C
14	Wochentag		Montag bis Sonntag, täglich
	Zeit		frei einstellbar
	Desinfektionstemperatur		60,0 bis 90,0 °C
	Überhöhung Sollwert		0,0 bis 50,0 °C
	Dauer		0 bis 255 min
	Aktiv bei BE =		EIN, AUS
21	Start Drehzahlreduzierung		5,0 bis 90,0 °C
	Stopp Drehzahlreduzierung		5,0 bis 90,0 °C
	Minstdrehzahl		0 bis 50 %
22	Ventilstellung Kaltladeschutz		1 bis 100 %
25	Rücklauf Sollwert		5,0 bis 90,0 °C
	KP (Verstärkung)		0,1 bis 50,0
	Tn (Nachstellzeit)		30 bis 2000 s
	Minstdrehzahl		5 bis 50 %
26	Sensor		AF1 bis SF3 (RüF2)

Parameter PA5 (anlagenübergreifende Parameter)

P	Parameter	PA5	Wertebereich
01	Starttemperatur Kesselpumpe		20,0 bis 90,0 °C
02	Hysterese Kesselpumpe		0,0 bis 30,0 °C

Funktionsblockparameter CO5 (Anlagenübergreifende Funktionen)

F	Funktionsblockparameter	CO5	Wertebereich
04	Datum		frei einstellbar
	Tage für Beginn		1 bis 3
	Tage für Ende		1 bis 3
	Grenzwert		0,0 bis 30,0 °C
05	Verzögerung/h		1,0 bis 6,0 °C
06	Verzögerung/h		1,0 bis 6,0 °C
07	Relaiskontakt		Schließer, Öffner
09	Grenzwert		-15,0 bis +3,0 °C
10	Maximalgrenzwert		AT bis 800 lmp/h
	Max. Heizbetrieb		AT bis 800 lmp/h
	Max. Trinkwasser		1 bis 800 lmp/h
	Begrenzungsfaktor		0,1 bis 10,0
12	Schaltmodus		Binär, Analog
	Aktiv bei BE =		EIN, AUS
13	Maximale Puffertemperatur		20,0 bis 90,0 °C
15	Aktiv bei BE =		EIN, AUS
21	Rücklauftemperatur-Grenzwert Einschichtung oben		5,0 bis 90,0 °C
23	Richtung		Eingang, Ausgang
	Anfang		-50,0 bis +100,0 °C
	Ende		-50,0 bis +100,0 °C
25	Nullpunkt		0 bis 50 %
26	Nullpunkt		0 bis 50 %
31	Nullpunkt		5 bis 20 %
	Übertragungsbereichsanfang		0 bis 150 °C
	Übertragungsbereichsende		0 bis 150 °C
34	Ausgang AA1		Y1, Y2, Y3, Y4, 10-V-Versorgung, 3-V-Versorgung, Spreizungsregelung, SLP-Drehzahl, ZP-Drehzahl, Bedarfsanforderung, Außentemperatur

F	Funktionsblockparameter	CO5	Wertebereich
35	Ausgang AA2		Y1, Y2, Y3, Y4, 10-V-Versorgung, 3-V-Versorgung, Spreizungsregelung, SLP-Drehzahl, ZP-Drehzahl, Bedarfsanforderung, Außentemperatur

Parameter PA6 (Modbus)

P	Parameter	PA6	Wertebereich
01	Modbus-Stationsadresse (8 Bit)		1 bis 246

Funktionsblockparameter CO6 (Modbus)

F	Funktionsblockparameter	CO6	Wertebereich
10	WMZ1-Adresse		0 bis 255
	WMZ1-Typ		1434, CAL3, APAtO, SLS
	WMZ1-Modus		24h, kont., Coil
	WMZ2-Adresse		0 bis 255
	WMZ2-Typ		1434, CAL3, APAtO, SLS
	WMZ3-Modus		24h, kont., Coil
	WMZ3-Adresse		0 bis 255
	WMZ3-Typ		1434, CAL3, APAtO, SLS
11	Maximalgrenzwert		AT bis 650 m ³ /h
	Max. Heizbetrieb		AT bis 650 m ³ /h
	Max. Trinkwasser		0,01 bis 650 m ³ /h
	Begrenzungsfaktor		0,1 bis 10
12	Maximalgrenzwert		AT bis 6500 kW
	Max. Heizbetrieb		AT bis 6500 kW
	Max. Trinkwasser		0,1 bis 6500 kW
	Begrenzungsfaktor		0,1 bis 10
13	Maximalgrenzwert		0,01 bis 650 m ³ /h
	Begrenzungsfaktor		0,1 bis 10
14	Maximalgrenzwert		0,1 bis 6500 kW
	Begrenzungsfaktor		0,1 bis 10

Anhang A (Konfigurationshinweise)

F	Funktionsblockparameter	CO6	Wertebereich
15	Maximalgrenzwert		0,01 bis 650 m ³ /h
	Begrenzungsfaktor		0,1 bis 10
16	Maximalgrenzwert		0,1 bis 6500 kW
	Begrenzungsfaktor		0,1 bis 10

Funktionsblockparameter CO7 (Gerätebus)

F	Funktionsblockparameter	CO7	Wertebereich
1	Gerätebusadresse		Auto, 1 bis 32
3	Gerätebusadresse		Auto, 1 bis 32
4	Gerätebusadresse		Auto, 1 bis 32
5	Gerätebusadresse		Auto, 1 bis 32
6	Register-Nr.		1 bis 4
7	Register-Nr.		1 bis 4
8	Register-Nr.		1 bis 4
9	Register-Nr.		1 bis 4
10	Register-Nr.		5 bis 65
11	Register-Nr.		5 bis 65
12	Register-Nr.		5 bis 65
13	Register-Nr.		5 bis 65
15	Register-Nr.		5 bis 65
17	Register-Nr.		5 bis 65
18	Register-Nr.		5 bis 65
19	Register-Nr.		5 bis 65
20	Register-Nr.		5 bis 65
21	Register-Nr.		5 bis 65
22	Register-Nr.		5 bis 65
23	Register-Nr.		5 bis 65

Funktionsblockparameter CO8 (Initialisierung BE1 und BE2)

F	Funktionsblockparameter	CO8	Wertebereich
1	Störmeldung bei		BE = 0, BE = 1, keine (1)
2	Störmeldung bei		BE = 0, BE = 1, keine (1)
3	Störmeldung bei		BE = 0, BE = 1, keine (1)
4	Störmeldung bei		BE = 0, BE = 1, keine (1)
5	Störmeldung bei		BE = 0, BE = 1, keine (1)
6	Störmeldung bei		BE = 0, BE = 1, keine (1)
9	Störmeldung bei		BE = 0, BE = 1, keine (1)
10	Störmeldung bei		BE = 0, BE = 1, keine (1)
11	Störmeldung bei		BE = 0, BE = 1, keine (1)
12	Störmeldung bei		BE = 0, BE = 1, keine (1)
13	Störmeldung bei		BE = 0, BE = 1, keine (1)
15	Störmeldung bei		BE = 0, BE = 1, keine (1)
16	Störmeldung bei		BE = 0, BE = 1, keine (1)
17	Störmeldung bei		BE = 0, BE = 1, keine (1)

17 Anhang B

17.1 Zubehör

TROVIS I/O (Erweiterungsmodul)	Best.-Nr. 1000062999
Speichermodul	Best.-Nr. 1400-9379
Minimodul	Best.-Nr. 1400-7436
Datenlogging-Modul	Best.-Nr. 1400-9378
USB-Converter 3	Best.-Nr. 1400-9377
Software TROVIS-VIEW (kostenfrei)	▶ www.samsongroup.com > SERVICE & SUPPORT > Downloads > TROVIS-VIEW
Kommunikationsmodul RS-485	Best.-Nr. 8812-2002
Überspannungsschutz SA 5000	Best.-Nr. 1400-9868
SAM HOME Gateway	Typ 5660
SAM MOBILE Gateway	Typ 5655
SAM LAN Gateway	Typ 5650
Wasserströmungssensor mit Verlängerungsleitung	Best.-Nr. 1400-9246

17.2 Service

Beratung und Fragen

Für Beratung oder Fragen zu Heizungsreglern der Automationssysteme TROVIS 5400 und TROVIS 5500 (kostenpflichtig):

Mo-Fr: 7:30 bis 16:00 Uhr

Telefon: 09001 4009-24

0,99 €/min. aus dem deutschen Festnetz,
Mobilfunkpreise abweichend

After Sales Service

Für Instandhaltungs- und Reparaturarbeiten sowie bei Auftreten von Funktionsstörungen oder Defekten kann der After Sales Service zur Unterstützung hinzugezogen werden.

Der After Sales Service ist über die E-Mail-Adresse
aftersalesservice@samsongroup.com erreichbar.

Adressen der SAMSON AG und deren Tochtergesellschaften

Die Adressen der SAMSON AG und deren Tochtergesellschaften sowie von Vertretungen und Servicestellen stehen im Internet unter www.samsongroup.com oder in einem SAMSON-Produktkatalog zur Verfügung.

Notwendige Angaben

Bei Rückfragen und zur Fehlerdiagnose folgende Informationen angeben:

- Modellnummer
- Firmwareversion
- Seriennummer

EB 5578



SAMSON AKTIENGESELLSCHAFT

Weismüllerstraße 3 · 60314 Frankfurt am Main

Telefon: +49 69 4009-0 · Telefax: +49 69 4009-1507

E-Mail: samson@samsongroup.com · Internet: www.samsongroup.com