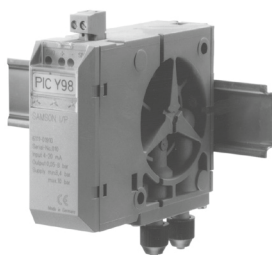


EINBAU- UND BEDIENUNGSANLEITUNG



EB 6111

Originalanleitung



Typ 6111 Standardausführung



Typ 6111 montiert auf Zulufverteiler



Typ 6111 im Feldgehäuse

i/p-Umformer Typ 6111

Elektropneumatische Umformer für Gleichstromsignale

Ausgabe September 2017

CE Ex
certified

Hinweise zur vorliegenden Einbau- und Bedienungsanleitung

Diese Einbau- und Bedienungsanleitung (EB) leitet zur sicheren Montage und Bedienung an. Die Hinweise und Anweisungen dieser EB sind verbindlich für den Umgang mit SAMSON-Geräten.

- Für die sichere und sachgerechte Anwendung diese EB vor Gebrauch sorgfältig lesen und für späteres Nachschlagen aufbewahren.
- Bei Fragen, die über den Inhalt dieser EB hinausgehen, After Sales Service von SAMSON kontaktieren (aftersaleservice@samson.de).



Die gerätebezogenen Einbau- und Bedienungsanleitungen liegen den Geräten bei. Die jeweils aktuellsten Dokumente stehen im Internet unter www.samsongroup.com > **Service & Support** > **Downloads** > **Dokumentation** zur Verfügung.

Hinweise und ihre Bedeutung

GEFAHR

Gefährliche Situationen, die zum Tod oder zu schweren Verletzungen führen

WARNUNG

Situationen, die zum Tod oder zu schweren Verletzungen führen können

HINWEIS

Sachschäden und Fehlfunktionen

Info

Informative Erläuterungen

Tipp

Praktische Empfehlungen

1	Sicherheitshinweise und Schutzmaßnahmen	5
1.1	Hinweise zu möglichen schweren Personenschäden	7
1.2	Hinweise zu möglichen Personenschäden	8
1.3	Hinweise zu möglichen Sachschäden	8
2	Kennzeichnungen am Gerät	9
2.1	Typenschild	9
2.2	Artikelcode	10
3	Aufbau und Wirkungsweise	12
3.1	Varianten	14
3.2	Technische Daten	16
3.3	Zubehör	20
4	Vorbereitende Maßnahmen	22
4.1	Auspacken	22
4.2	Transportieren und Heben	22
4.3	Lagern	22
4.4	Montage vorbereiten	22
5	Montage und Inbetriebnahme	24
5.1	i/p-Umformer einbauen	24
5.1.1	Tragschienengerät einbauen	24
5.1.2	Feldgerät einbauen	24
5.2	Elektrischer Anschluss	24
5.3	Pneumatischer Anschluss	25
5.3.1	Tragschienengerät anschließen	25
5.3.2	Feldgerät anschließen	25
5.4	Montage des Zuluftverteilers für Tragschienengeräte	25
5.4.1	Zuluftverteiler befestigen	26
5.4.2	Zuluftverteiler zusammenbauen	26
5.4.3	Mehrere Zuluftverteiler verbinden	26
5.4.4	i/p-Umformer auf Zuluftverteiler montieren	28

Inhalt

6	Bedienung	30
6.1	Nullpunkt und Spanne prüfen	30
6.1.1	Nullpunkt prüfen	30
6.1.2	Spanne prüfen	32
6.2	Nullpunkt einstellen (Ausführungen mit 0 bis 20 mA Eingangssignal)	32
7	Instandhaltung	33
7.1	Instandsetzung von Ex-Geräten	33
8	Störungen	34
9	Außerbetriebnahme und Demontage.....	36
9.1	i/p-Umformer ausbauen.....	36
9.1.1	Tragschienengerät ausbauen.....	36
9.2	Feldgerät ausbauen.....	36
9.3	Entsorgung.....	36
10	Anhang	37
10.1	Service.....	37
10.2	Zertifikate.....	37

1 Sicherheitshinweise und Schutzmaßnahmen

Bestimmungsgemäße Verwendung

Der i/p-Umformer Typ 6111 formt ein Gleichstromsignal in ein pneumatisches Mess- und Stellsignal um. Der i/p-Umformer wird insbesondere als Zwischenglied zum Übergang von elektrischen Messeinrichtungen auf pneumatische Regler oder von elektrischen Regeleinrichtungen auf pneumatische Stellventile eingesetzt.

Das Gerät ist für genau definierte Bedingungen ausgelegt (z. B. Eingangssignal, Druck). Daher muss der Betreiber sicherstellen, dass das Gerät nur dort zum Einsatz kommt, wo die Einsatzbedingungen den bei der Bestellung zugrundegelegten Auslegungskriterien entsprechen. Falls der Betreiber das Gerät in anderen Anwendungen oder Umgebungen einsetzen möchte, muss er hierfür Rücksprache mit SAMSON halten.

SAMSON haftet nicht für Schäden, die aus Nichtbeachtung der bestimmungsgemäßen Verwendung resultieren sowie für Schäden, die durch äußere Kräfte oder andere äußere Einwirkungen entstehen.

→ Einsatzgrenzen, -gebiete und -möglichkeiten den technischen Daten und dem Typenschild entnehmen.

Vernünftigerweise vorhersehbare Fehlanwendung

Das Gerät ist nicht für den Einsatz außerhalb der durch die technischen Daten und durch die bei Auslegung definierten Grenzen geeignet. Ferner entsprechen folgende Tätigkeiten nicht der bestimmungsgemäßen Verwendung:

- Verwendung von Ersatzteilen, die von Dritten stammen
- Ausführung von nicht beschriebenen Instandhaltungs- und Reparaturarbeiten

Qualifikation des Bedienungspersonals

Das Gerät darf nur durch Fachpersonal unter Beachtung anerkannter Regeln der Technik eingebaut, in Betrieb genommen, instand gehalten und repariert werden. Fachpersonal im Sinne dieser Einbau- und Bedienungsanleitung sind Personen, die aufgrund ihrer fachlichen Ausbildung, ihrer Kenntnisse und Erfahrungen sowie der Kenntnis der einschlägigen Normen die ihnen übertragenen Arbeiten beurteilen und mögliche Gefahren erkennen können.

Persönliche Schutzausrüstung

SAMSON empfiehlt, sich über die von der Anlage und dem eingesetzten Medium ausgehenden Gefahren zu informieren, z. B. anhand der ► GESTIS-Stoffdatenbank.

- Schutzausrüstung (z. B. Schutzhandschuhe, Augenschutz) entsprechend Stoffdatenblatt vorsehen.
- Weitere Schutzausrüstung beim Anlagenbetreiber erfragen.

Änderungen und sonstige Modifikationen

Änderungen, Umbauten und sonstige Modifikationen des Produkts sind durch SAMSON nicht autorisiert. Sie erfolgen ausschließlich auf eigene Gefahr und können unter anderem zu Sicherheitsrisiken führen sowie dazu, dass das Produkt nicht mehr den für seine Verwendung erforderlichen Voraussetzungen entspricht.

Warnung vor Restgefahren

Um Personen- oder Sachschäden vorzubeugen, müssen Betreiber und Bedienungspersonal Gefährdungen, die am Gerät vom eingesetzten Medium und Betriebsdruck ausgehen können, durch geeignete Maßnahmen verhindern. Dazu müssen Betreiber und Bedienungspersonal alle Gefahrenhinweise, Warnhinweise und Hinweise dieser Einbau- und Bedienungsanleitung, insbesondere für Einbau, Inbetriebnahme und Instandhaltung, befolgen.

Sorgfaltspflicht des Betreibers

Der Betreiber ist für den einwandfreien Betrieb sowie für die Einhaltung der Sicherheitsvorschriften verantwortlich. Der Betreiber ist verpflichtet, dem Bedienungspersonal diese Einbau- und Bedienungsanleitung und die mitgeltenden Dokumente zur Verfügung zu stellen und das Bedienungspersonal in der sachgerechten Bedienung zu unterweisen. Weiterhin muss der Betreiber sicherstellen, dass das Bedienungspersonal oder Dritte nicht gefährdet werden.

Sorgfaltspflicht des Bedienungspersonals

Das Bedienungspersonal muss mit der vorliegenden Einbau- und Bedienungsanleitung und mit den mitgeltenden Dokumenten vertraut sein und sich an die darin aufgeführten Gefahrenhinweise, Warnhinweise und Hinweise halten. Darüber hinaus muss das Bedienungspersonal mit den geltenden Vorschriften bezüglich Arbeitssicherheit und Unfallverhütung vertraut sein und diese einhalten.

Mitgeltende Normen und Richtlinien

Bei einem Gerät, das mit einer CE-Kennzeichnung versehen ist, gibt die EU-Konformitätserklärung Auskunft über das angewandte Konformitätsbewertungsverfahren. Die entsprechende EU-Konformitätserklärung steht im Anhang dieser EB zur Verfügung (vgl. Kap. 10.2).

Bei der elektrischen Installation sind die einschlägigen elektrotechnischen Vorschriften und die Unfallverhütungsvorschriften des Bestimmungslands zu beachten. In Deutschland sind dies die VDE-Vorschriften und die Unfallverhütungsvorschriften der Berufsgenossenschaften.

Bei der Montage und Installation in explosionsgefährdeten Bereichen die einschlägige Norm des Bestimmungslandes beachten. Gültige Norm in Deutschland: EN 60079-14, VDE 0165-1: „Explosionsfähige Atmosphäre: Projektierung, Auswahl und Errichtung elektrischer Anlagen.“

Für die Zusammenschaltung der eigensicheren Betriebsmittel gelten die zulässigen Höchstwerte der EG-Baumusterprüfbescheinigung (U_i bzw. U_0 , I_i bzw. I_0 , P_i bzw. P_0 , C_i bzw. C_0 und L_i bzw. L_0).

Mitgeltende Dokumente

Folgende Dokumente gelten in Ergänzung zu dieser Einbau- und Bedienungsanleitung:

- bei Ausführung als Feldgerät: Einbau- und Bedienungsanleitungen der Komponenten, an die der i/p-Umformer angebaut wurde (Ventil, Antrieb, Stellventilzubehör, ...)
- Sicherheitshandbuch ► SH 6111 beim Einsatz in sicherheitsgerichteten Systemen

1.1 Hinweise zu möglichen schweren Personenschäden



Lebensgefahr durch Bildung einer explosionsfähigen Atmosphäre!

Unsachgemäßes Installieren, Betreiben oder Warten des i/p-Umformers in explosionsfähiger Atmosphäre kann zur Zündung der Atmosphäre und damit zum Tod führen.

- ➔ Bei Montage und Installation in explosionsgefährdeten Bereichen die EN 60079-14, VDE 0165 Teil 1 beachten.
- ➔ Installation, Betrieb oder Wartung des i/p-Umformers nur durch Personen durchführen lassen, die eine Ausbildung oder Unterweisung bzw. eine Berechtigung zum Arbeiten an explosionsgeschützten Geräten in explosionsgefährdeten Anlagen haben.

1.2 Hinweise zu möglichen Personenschäden

WARNUNG

Vom i/p-Umformer gehen keine Gefahren mit möglichen Personenschäden aus.

- Beim Anlagenbetreiber über mögliche Personenschäden informieren, die von der Anlage und den Umgebungsbedingungen (z. B. eingesetztes Medium, Temperatur) ausgehen können.

1.3 Hinweise zu möglichen Sachschäden

HINWEIS

Nullpunktverschiebung durch Erschütterungen und Stöße!

Erschütterungen und Stöße können eine Nullpunktverschiebung verursachen, die die korrekte Funktion beeinträchtigt.

- Gerät vor äußeren Einflüssen wie z. B. Erschütterungen, Stößen und Schlägen schützen.
- Ggf. Nullpunkt prüfen, vgl. Kap. 6.

Fehlfunktion durch mangelnde Luftqualität!

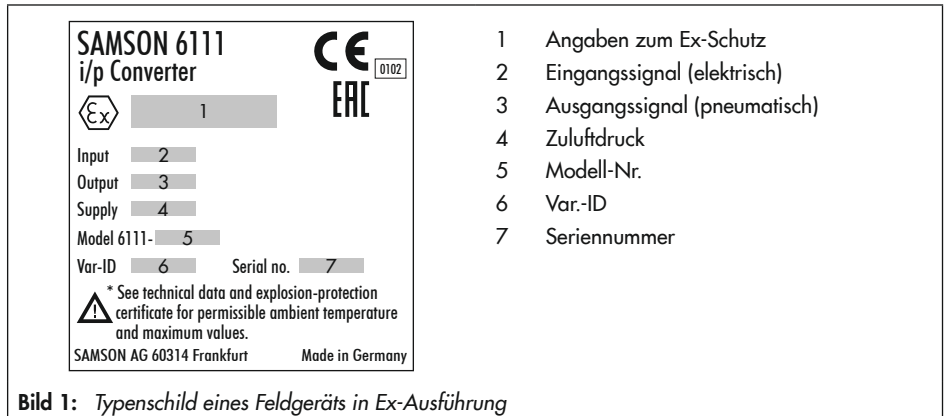
Durch mangelnde Luftqualität kann es dazu kommen, dass ein Ausgangssignal ausgegeben wird, das nicht proportional zum Eingangssignal ist.

- Ausreichende Luftqualität sicherstellen, vgl. Kap. 3.2.
- Luftfilter und Abscheider der Reduzierstation in regelmäßigen Abständen prüfen.

2 Kennzeichnungen am Gerät

2.1 Typenschild

Das abgebildete Typenschild entspricht dem aktuell gültigen Typenschild bei Drucklegung des vorliegenden Dokuments. Das Typenschild auf dem Gerät kann von dieser Darstellung abweichen.



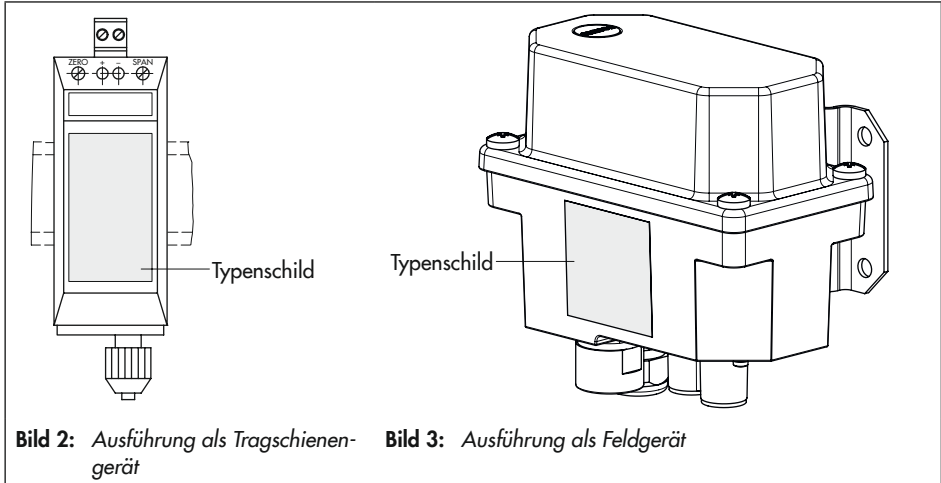
i Info

Der eingebaute i/p-Baustein 6109 bzw. 6112 hat ein eigenes Typenschild. Dieses weicht vom Typenschild des i/p-Umformers ab.

Kennzeichnungen am Gerät

Anbringungsort des Typenschilds

Bei der Ausführung als Tragschiengerät ist das Typenschild direkt auf den frontseitigen Deckel gelasert. Bei der Ausführung als Feldgerät ist das Typenschild auf das Feldgehäuse geklebt.



2.2 Artikelcode

Der Artikelcode ist auf der nachfolgenden Seite aufgeführt.

Bestell-Nr. Typ 6111-		x	x	x	x	x	x	x	x	x	x	x	x	x	x	x	x	x	x	x
Ex-Schutz	ohne	0																		
	⊕ II 2 G Ex ia IIC T6 nach ATEX	1																		
	⊕ II 3 G Ex nA II T6 nach ATEX ⁴⁾	8																		
Gehäuse	für Tragschienenmontage, Hutschiene 35 mm (DIN EN 60715)	0																		
	Feldgehäuse in Edelstahl 1.4581	1																		
i/p-Baustein	Typ 6109		1																	
	Typ 6112		2																	
Eingang	4 bis 20 mA mit Abschaltel Elektronik			0	1															
	0 bis 20 mA ohne Abschaltel Elektronik ¹⁾			2	0	2														
	4 bis 12 mA mit Abschaltel Elektronik			2	0	3														
	12 bis 20 mA mit Abschaltel Elektronik			2	0	4														
Volumenstromverstärker	I (Ausgang ab 0,1 bar/3 psi)							1												
	II (Ausgang ab 0 bar/0 psi) ²⁾		2					2												
Ausgang	0,2 bis 1,0 bar							1	0	1										
	3 bis 15 psi							1	0	2										
	0,4 bis 2,0 bar		2					1	0	3										
	6 bis 30 psi		2					1	0	4										
Sonderbereiche ³⁾	Anfangspunkt ⁵⁾																			
	Spanne Δp																			
	0,1 bis 0,4 bar	0,75 bis 1,00 bar	2					1	1											
	0,1 bis 0,4 bar	1,00 bis 1,35 bar	2					1	2											
	0,1 bis 0,4 bar	1,35 bis 1,81 bar	2					1	3											
	0,1 bis 0,8 bar	1,81 bis 2,44 bar	2					1	4											
	0,1 bis 0,8 bar	2,44 bis 3,28 bar	2					1	5											
	0,1 bis 0,8 bar	3,28 bis 4,42 bar	2					1	6											
	0,1 bis 1,2 bar	4,42 bis 5,94 bar	2					1	7											
	0,1 bis 1,2 bar	5,94 bis 8,00 bar	2					1	8											
Wirkrichtung	steigend/steigend													1						
	steigend/fallend		2											2						
Pneumatischer Anschluss	für Schlauch 4 mm Innen-/6 mm Außen-Ø (Schlauch-Schraubbefestigung M10 x 1)	0												0						
Elektrischer Anschluss	1/8" - 27 NPT-Innengewinde	0																		1
	ISO-228/G 1/8-Innengewinde	0																		2
	M5-Innengewinde	0																		3
	1/4" - 18 NPT	1																		4
Schutzart	für Klemmen 0,5 bis 2,5 mm ²	0																		1
	Winkelstecker nach DIN EN 175301-803	0																		2
	M20 x 1,5	1																		3
Temperatur	IP 20	0																		1
	IP 65	1																		2
Sonderausf.	ohne																			0
																				0
																				0
																				0
																				0

1) Ohne Abschaltel Elektronik und ohne Potentiometer für Nullpunkt korrektur und Ex-Gerät ohne Potentiometer für Spannkorrektur
 2) Für die besondere Ausführung mit Volumenstromverstärker II ist ein relativ stabiles Zulufdrucknetz erforderlich.
 3) Einstellbereich angeben, z. B. „eingestellt auf 0,1 bis 4 bar“; Ausgangsdruck max. 8 bar, Zuluf max. 10 bar
 4) Für Ex nA muss das Tragschienen gerät in ein Gehäuse der Schutzart mind. IP 54 eingebaut werden (vgl. Konformitätsaussage in Kap. 10.2)
 5) Anfangswert angehoben auf bis zu 3,0 bar als Sonderausführung 300 und 301

3 Aufbau und Wirkungsweise

Der i/p-Umformer Typ 6111 formt ein Gleichstromsignal in ein pneumatisches Mess- und Stellsignal um. Der Umformer besteht aus einem i/p-Umformer-Baustein Typ 6109 bzw. Typ 6112 und einem nachgeschalteten Volumenstromverstärker.

Der i/p-Umformer ist als Tragschienen- oder Feldgerät erhältlich, vgl. Kap. 3.1.

Der Eingang des Geräts ist ein eingepprägter Gleichstrom von 4 bis 20 mA oder 0 bis 20 mA. Der Ausgang ist ein Stelldrucksignal von 0,2 bis 1 bar sowie weitere Bereiche bis max. 8 bar.

Wirkungsweise (vgl. Bild 6)

Der zugeführte Gleichstrom i fließt durch die im Feld eines Permanentmagneten (3) liegende Tauchspule (2). An dem Waagebalken (1) wird die dem Strom proportionale Kraft der

Tauchspule gegen die Kraft des Staudrucks p_K ausgewogen. Diese wird an der Prallplatte (6) aus dem Luftstrahl erzeugt. Die Zuluft (SUPPLY 9) strömt in die untere Kammer des Volumenstromverstärkers (8), wobei ein durch die Membranstellung bestimmtes Luftvolumen an der Kegelhülse (8.5) vorbei zum Ausgang (OUTPUT 36) des Geräts gelangt.

Der Ausgangsdruck p_A dient auch zur Versorgung der Düse (7), wobei die Offseffeder (8.2) dafür sorgt, dass auch bei 0 mA Stromeingang ein Ausgangssignal von mindestens 100 mbar zur Verfügung steht.

Wenn sich der Eingangsstrom und die damit zusammenhängende Kraft der Tauchspule vergrößert, nähert sich die Prallplatte (6) der Düse (7). Dadurch erhöht sich vor der Vordrossel (8.4) der Staudruck p_K . Dieser steigt so lange, bis er dem Eingangsstrom entspricht.

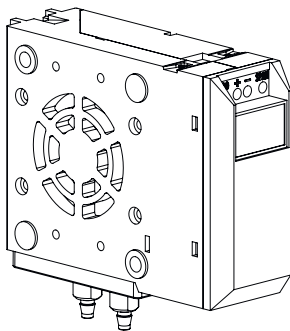


Bild 4: Tragschienenengerät

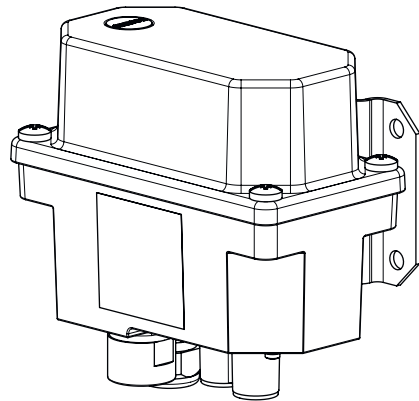


Bild 5: Feldgerät mit Edelstahlgehäuse

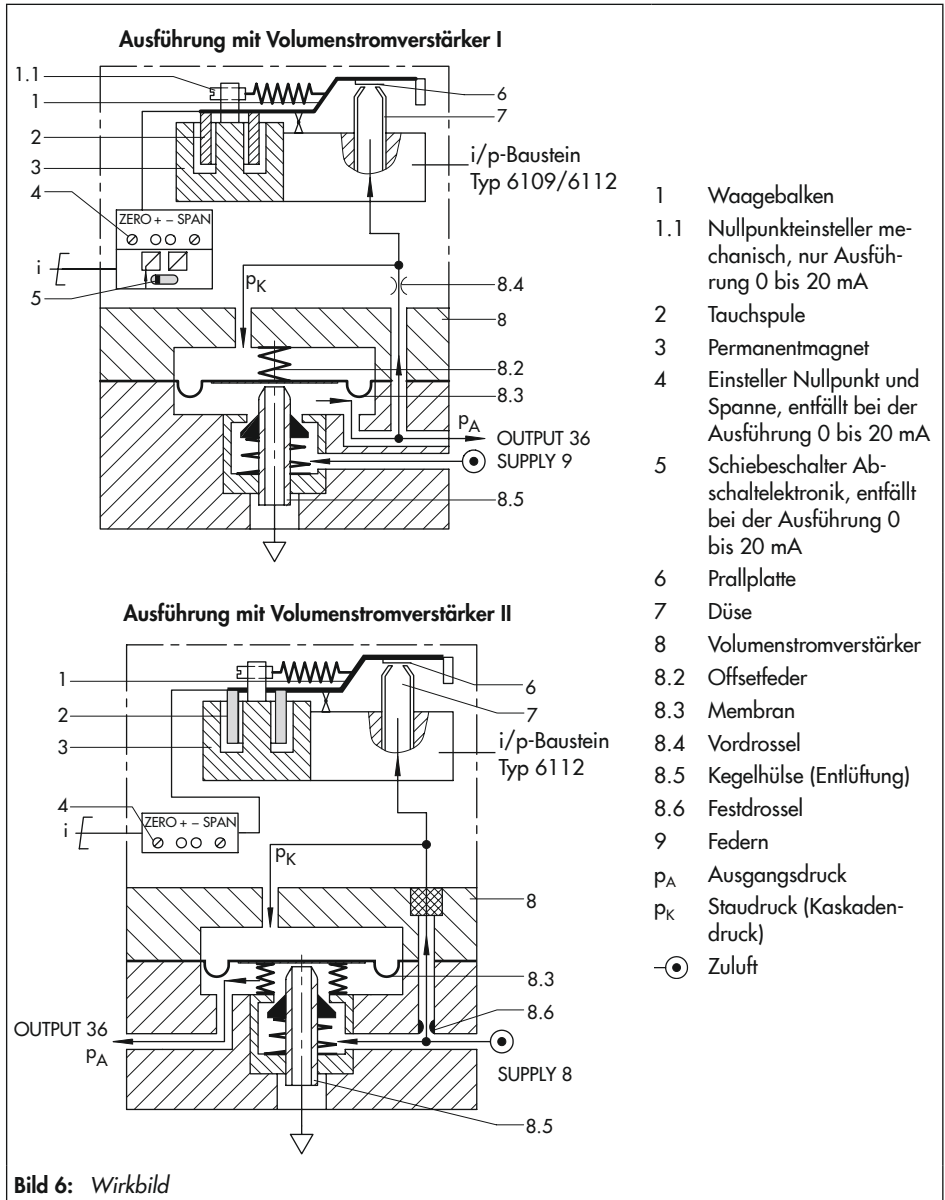


Bild 6: Wirkbild

Steigender Staudruck drückt die Membran (8.3) und die Kegelhülse (8.5) nach unten, sodass die anliegende Hilfsenergie den Ausgangsdruck p_A erhöht, bis sich in den Membrankammern ein neuer Gleichgewichtszustand einstellt.

Bei fallendem Staudruck p_K bewegt sich die Membran nach oben und gibt die Kegelhülse frei. Der Ausgangsdruck p_A kann sich durch die Kegelhülse hindurch bis zu einem neuen Gleichgewichtszustand abbauen.

3.1 Varianten

i Info

Typenschild und Artikelcode geben Auskunft über die Geräteausführung, vgl. Kap. 2.

Tragschienengerät

Der i/p-Umformer ist für die Montage auf einer Hutschiene vorgesehen.

Wahlweise ist eine Wandmontage durch die zwei Bohrungen $\varnothing 5,5$ mm möglich.

Die Geräte können mit dem entsprechenden Zubehör auch auf einem Zuluftverteiler montiert werden (vgl. Kap. 3.3 und Kap. 5.4).

Feldgerät

Der i/p-Umformer ist mit einem Feldgehäuse ausgestattet, das den Einsatz direkt im Feld ermöglicht. Das Feldgerät wird mit einem Montagewinkel befestigt, der im Lieferumfang enthalten ist (Bestell-Nr. vgl. Kap. 3.3).

Volumenstromverstärker

Der i/p-Umformer ist entweder mit dem Volumenstromverstärker I oder II ausgestattet (vgl. Bild 6 und Tabelle 1).

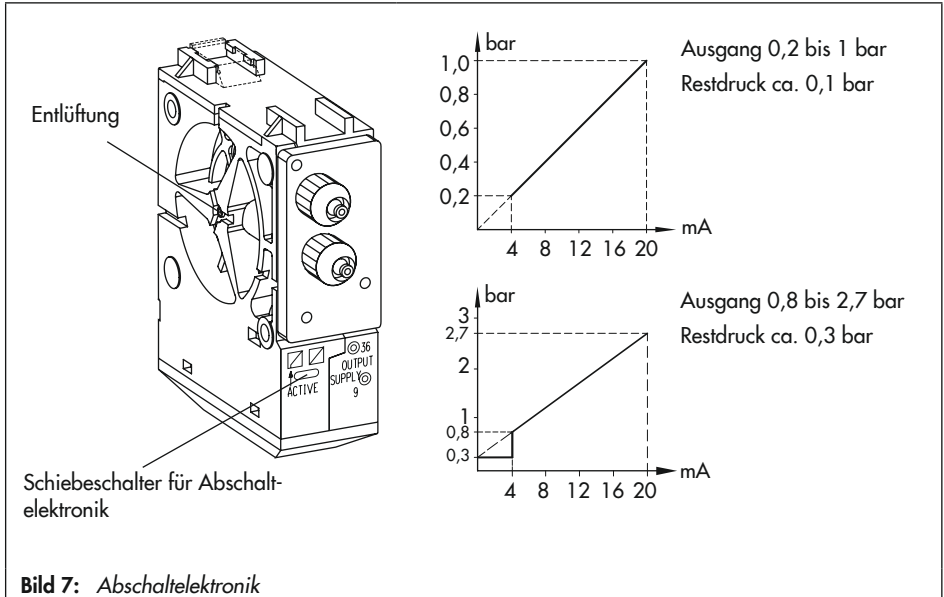
Für die Ausführung mit Volumenstromverstärker II ist ein relativ stabiles Zuluftdrucknetz erforderlich.

Abschaltelektronik

Bei der Ausführung 4 bis 20 mA ist das Gerät mit einem Schiebeschalter für die Abschaltelektronik versehen (vgl. Bild 7). Die Abschaltelektronik ermöglicht, das Eingangssignal beim Unterschreiten des Schaltpunkts von 4,08 mA auf 0 mA zu setzen. So wird erreicht, dass der pneumatische Ausgang bis auf etwa 100 mbar entlüftet, um z. B. die Dichtschließfunktion eines Stellventils zu erhalten. Voraussetzung hierfür ist eine Kennlinie, die durch den Nullpunkt geht, wie z. B. bei einem Ausgangssignal von 0,2 bis 1 bar. Wenn die Kennlinie nicht durch den Nullpunkt führt (z. B. bei einem zugeordneten Ausgangssignal von 0,8 bis 2,7 bar), wird der pneumatische Ausgang bei aktivierter Abschaltelektronik bis auf einen Restdruck von ca. 0,3 bar entlüftet.

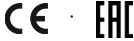
Tabelle 1: Volumenstromverstärker I und II

Volumenstromverstärker	I (Bild 6 oben)	II (Bild 6 unten)
Ausgangssignal	ab 0,1 bar	ab 0,0 bar
i/p-Baustein	Typ 6109 oder Typ 6112	nur Typ 6112
Anwendungsbeispiel	Für Anwendungen, die einen Nullpunkt von min. 0,1 bar zulassen. Sprünge im Zulufdrucknetz werden kompensiert, ohne dass der Ausgang beeinflusst wird. Eingesetzt z. B. zur Ansteuerung von pneumatischen Stellventilen.	Anwendungen, die einen Nullpunkt von 0 bar benötigen, wie z. B. Ansteuerung von Pneumatikzylindern oder Walzen in der Papierindustrie.



3.2 Technische Daten

Typ 6111		Tragschienengerät	Feldgerät
Ex-Schutz		Ⓔ II 2 G Ex ia IIC T6 nach ATEX	Ⓔ II 3 G Ex nA IIC T6 nach ATEX
Eingang		4 bis 20 mA, auf Kundenwunsch 0 bis 20 mA · für Split-Ränge 4 bis 12 mA oder 12 bis 20 mA · andere Signale auf Anfrage	
Bürde Standard Ex-Ausführung ohne Abschaltel Elektronik		≤ 6 V (entspricht 300 Ω bei 20 mA) 7 V (entspricht 350 Ω bei 20 mA) ≤ 4 V (entspricht 200 Ω bei 20 mA)	
Standardbereich		0,2 bis 1 bar (3 bis 15 psi) 0,4 bis 2 bar (6 bis 30 psi)	
mit i/p-Baustein Typ 6112		Sonderbereiche werkseitig nach Kundenwunsch einstellbar	
Ausgang	Ausgangspunkt ²⁾	Spanne Δp	
	Baustein A	0,1 bis 0,4 bar	0,75 bis 1,0 bar
	Baustein B	0,1 bis 0,4 bar	1,0 bis 1,35 bar
	Baustein C	0,1 bis 0,4 bar	1,35 bis 1,81 bar
	Baustein D	0,1 bis 0,8 bar	1,81 bis 2,44 bar
	Baustein E	0,1 bis 0,8 bar	2,44 bis 3,28 bar
	Baustein F	0,1 bis 0,8 bar	3,28 bis 4,42 bar
	Baustein G	0,1 bis 1,2 bar	4,42 bis 5,94 bar
Baustein H	0,1 bis 1,2 bar	5,94 bis 8,0 bar ¹⁾	
max. Luftlieferung ³⁾		2,0 m ³ /h bei Ausgang 0,6 bar (0,2 bis 1,0 bar) 2,5 m ³ /h bei Ausgang 1,2 bar (0,4 bis 2,0 bar) 8,5 m ³ /h bei Ausgang 5,0 bar (0,1 bis 8,0 bar)	
Hilfsenergie		mindestens 0,4 bar über dem Stelldruckende maximal 10 bar ohne Vordruckregler	
Luftqualität nach ISO 8573-1:2001		maximale Teilchengröße und -dichte: Klasse 4 · Ölgehalt: Klasse 3 · Drucktaupunkt: Klasse 3 oder mindestens 10 K unter der niedrigsten zu erwartenden Umgebungstemperatur	
Energieverbrauch		0,08 m _n ³ /h bei 1,4 bar 0,1 m _n ³ /h bei 2,4 bar maximal 0,26 m _n ³ /h bei 10 bar	
Übertragungsverhalten		Kennlinie: Ausgang linear zum Eingang	
Hysterese		$\leq 0,3$ % vom Endwert	
Kennlinienabweichung bei Festpunkteinstellung		≤ 1 % vom Endwert (bei Endwerten bis 5 bar); höhere Genauigkeiten auf Anfrage $\leq 1,5$ % vom Endwert (bei Endwerten >5 bar)	
Einfluss in % vom Endwert		Hilfsenergie: 0,1 %/0,1 bar	
		Wechselast, Ausfall der Hilfsenergie, Unterbrechung des Eingangsstroms: <0,3 %	
		Umgebungstemperatur: Messanfang <0,03 %/K, Messspanne <0,03 %/K	

Typ 6111	Tragschienenegerät	Feldgerät
Dynamisches Verhalten	bei einem Ausgang 0,2 bis 1 bar	
Grenzfrequenz	5,3 Hz	
Phasenverschiebung	-130°	
Lageabhängigkeit	maximal 3,5 % abhängig vom Geräteanbau: z. B. ±1 % bei waagerechter Lage	
Umgebungsbedingungen, Schutzart		
Lagertemperatur	-40 bis +70 °C	
Umgebungstemperatur	-20 bis +70 °C	
Schutzart	IP 20	IP 65
Werkstoffe		
Gehäuse	glasfaserverstärktes Polyamid	Edelstahl 1.4581 Montagewinkel 1.4301
Konformität		
		

- 1) Der maximal mögliche Ausgangsdruck beträgt 8 bar.
- 2) Anfangswert angehoben auf bis zu 3,0 bar als Sonderausführung.
- 3) Gemessen mit 2 m Schlauch 4 mm-Innen-Ø

Maße und Gewichte

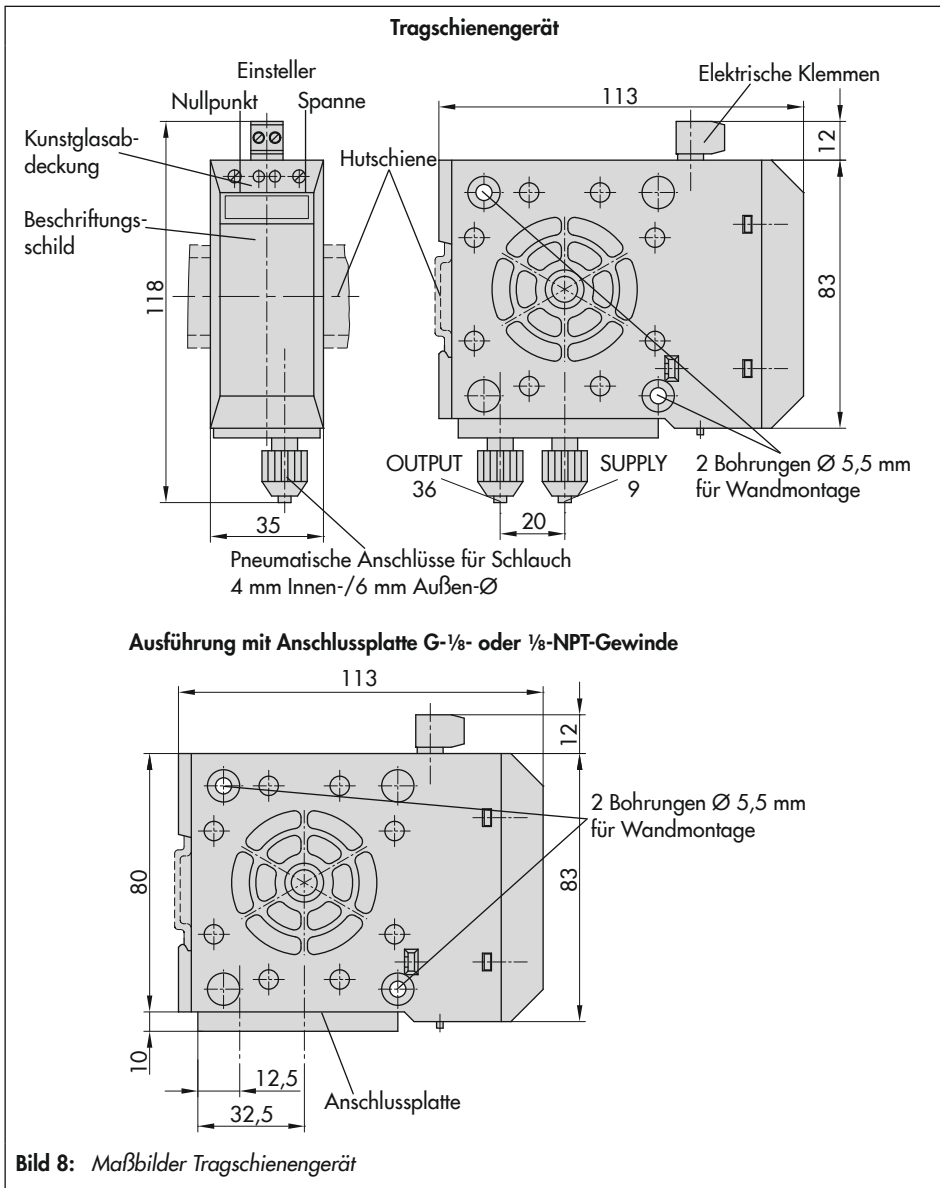
Die Maße für die i/p-Umformer stehen auf den nachfolgenden Seiten zur Verfügung.

Maße in mm · Gewichte in kg

Tabelle 2: Gewichte Typ 6111

Typ 6111	Tragschienenegerät	Feldgerät
Gewicht, ca.	0,35 kg	1,9 kg

Aufbau und Wirkungsweise



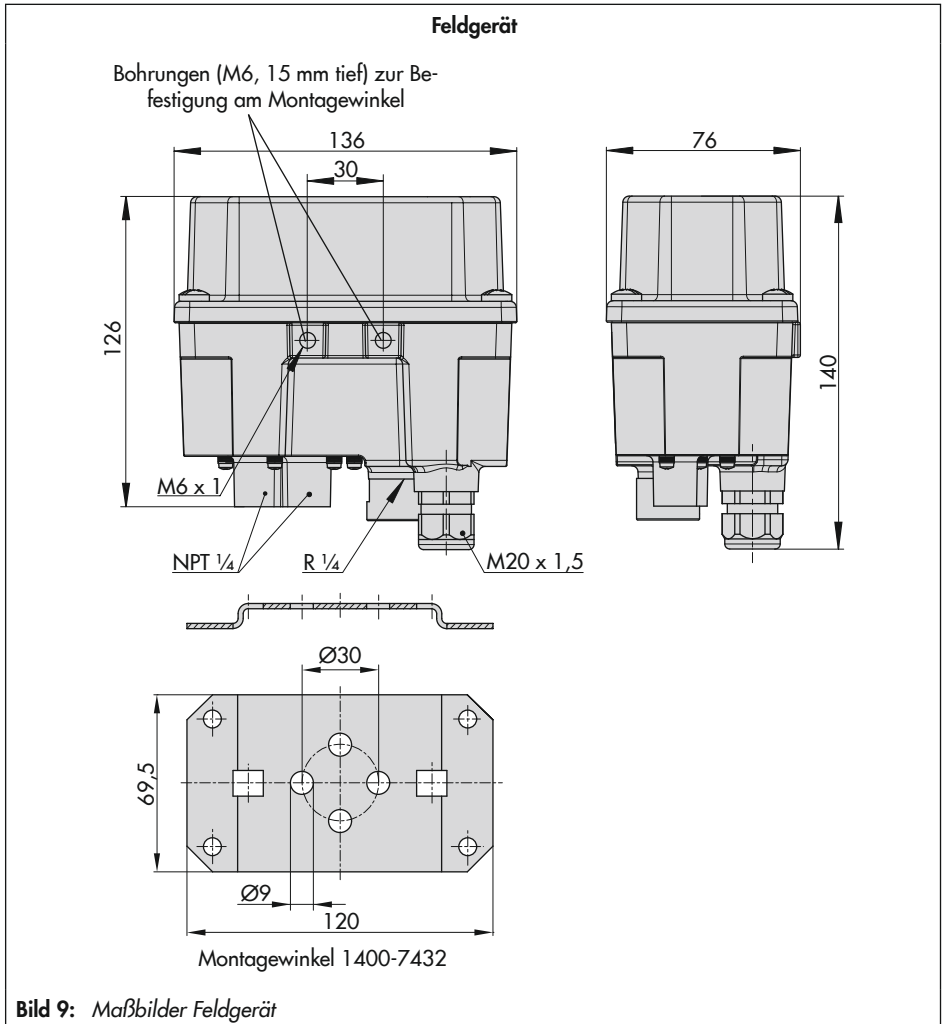


Bild 9: Maßbilder Feldgerät

3.3 Zubehör

Die Positionsnummern in Klammern (x) sind in Bild 11 aufgeführt.

Zubehör/Ersatzteile · Anschlussplatte/Adapterplatte	Bestell-Nr.
Anschlussplatte Schlauchanschluss (ohne Überwurfmutter) (15)	0360-2950
Überwurfmutter M10 x 1 für Schlauchanschluss (15)	0250-1831
Anschlussplatte 1/8 NPT (15)	0360-3251
Anschlussplatte G 1/8 (15)	0360-3250
Adapterplatte für Zuluftverteiler (16)	0360-3096
Schraube 3 x 12 mm für Anschlussplatte Schlauchanschluss	8336-0728
Schraube 3 x 16 mm für Anschlussplatte NPT und G	8336-0730
Schraube 3 x 10 mm für Adapterplatte Zuluftverteiler	8336-0727
Einschraubverschraubung G 1/8 auf Schlauch 4 mm Innen-/6 mm Außen-Ø, Ms	8582-1450
Einschraubverschraubung 1/4 NPT auf Schlauch 4 mm Innen-/6 mm Außen-Ø, Ms	8582-1523
Sinterfilter für SUPPLY- und OUTPUT-Anschluss	0550-0653
Dichtring für SUPPLY- und OUTPUT-Anschluss	0430-1134

Zubehör Feldgerät	Bestell-Nr.
Montagewinkel (Edelstahl) inkl. 2 Sechskantschrauben M6 x 12 und Scheiben zur Befestigung des Feldgeräts am Montagewinkel Im Lieferumfang enthalten.	1400-7432

Zuluftverteiler für Umformereinheiten	3	4	5	6
	Bestell-Nr.			
Zuluftverteiler in Grundausführung inkl. 2x Anschlussstück G 1/4	1400-...			
mit 1x Verschlusschraube	7266	7273	7280	7287
mit Manometer (0 bis 6 bar)	7269	7276	7283	7290
mit Manometer (0 bis 6 bar) und Absperrhahn	7270	7277	7284	7291
Zuluftverteiler mit Schlauch-Steckanschlüssen für Ausgänge (Schlauch 4 mm Innen-/6 mm Außen-Ø) und Zuluft (Schlauch 8 mm Innen-/10 mm Außen-Ø)	1400-...			
mit 1x Verschlusschraube	7267	7274	7281	7288
mit Manometer (0 bis 6 bar) und Absperrhahn	7271	7278	7285	7292
Zuluftverteiler mit Schlauch-Schraubanschlüssen für Ausgänge (Schlauch 4 mm Innen-/6 mm Außen-Ø) und Zuluft (Schlauch 8 mm Innen-/10 mm Außen-Ø)	1400-...			
mit 1x Verschlusschraube	7268	7275	7282	7289
mit Manometer (0 bis 6 bar) und Absperrhahn	7272	7279	7286	7293
Kupplung (5) zur Verbindung von Zuluftverteilern inkl. 2x Dichtring NBR (4)	1400-7294			

Die Positionsnummern in Klammern (x) sind in Bild 1 1 aufgeführt.

Zubehör/Ersatzteile · Zuluftverteiler	Gewinde	Anschluss für Schlauch D/d	Länge in mm montiert	Bestell-Nr.
Manometer, 0 bis 6 bar (1)	G ¼ A		27	8520-0019
Absperrhahn (11)	G ¼		30	8502-0044
Anschlussstück (3)	G ¼	–	20	–
Anschlussstück G ¼ (3)				0230-2581
Dichtring für Anschlussstück 14 x 2,5 mm, NBR (4)				8421-0347
Schlauch-Schraubverschraubung, Ausgang (7a)	G ⅞ A	D/d = 6/4	19	8582-1450
Schlauch-Steckverschraubung, Ausgang (7b)	G ⅞ A	D/d = 6/4	13	8582-1563
Dichtscheibe (7.1)				8414-0136
Schlauch-Schraubverschraubung, Zuluft (10a)	G ¼ A	D/d = 10/8	21	8582-1735
Dichtring (10.1), Schlauchanschluss				8414-0140
Schlauch-Steckverschraubung, Zuluft (10b)	G ¼ A	D/d = 10/8	23	8582-1564
Anschlussplatte, Standard (15)	Schlauch D 6, Montage auf Zuluftverteiler			0360-2950
Anschlussplatte, Zuluftverteiler (16)				0360-3096
Verschlusschraube (2)				8323-0005
Madenschraube M4 x 6 (6)				8324-0605
Zylinderschraube M4 x 6 (8)				8333-0495
Runddichtung 3 x 2,7 mm, NBR (9)				8421-0235

D = Außendurchmesser

d = Innendurchmesser

4 Vorbereitende Maßnahmen

Nach Erhalt der Ware folgende Schritte durchführen:

1. Lieferumfang kontrollieren. Gelieferte Ware mit Lieferschein abgleichen.
2. Lieferung auf Schäden durch Transport prüfen. Transportschäden an SAMSON und Transportunternehmen (vgl. Lieferschein) melden.

4.1 Auspacken

- Verpackung erst direkt vor dem Einbau entfernen.
- Verpackung sachgemäß entsorgen.

4.2 Transportieren und Heben

Transportbedingungen

- Gerät vor äußeren Einflüssen wie z. B. Stößen schützen.
- Gerät vor Nässe und Schmutz schützen.
- Zulässige Umgebungstemperatur beachten, vgl. Kap. 3.2.

4.3 Lagern

HINWEIS

Beschädigungen am Gerät durch unsachgemäße Lagerung!

- Lagerbedingungen einhalten.
 - Bei abweichenden Lagerbedingungen Rücksprache mit SAMSON halten.
-

Lagerbedingungen

- Gerät vor äußeren Einflüssen wie z. B. Stößen schützen.
- Gerät vor Nässe und Schmutz schützen und bei einer relativen Luftfeuchte von <75 % lagern. In feuchten Räumen Kondenswasserbildung verhindern. Ggf. Trockenmittel oder Heizung einsetzen.
- Sicherstellen, dass die umgebende Luft frei von Säuren oder anderen korrosiven und aggressiven Medien ist.
- Zulässige Umgebungstemperatur beachten, vgl. Kap. 3.2.
- Keine Gegenstände auf das Gerät legen.

4.4 Montage vorbereiten

- Gerät auf Beschädigungen prüfen.
- Anschlüsse auf Sauberkeit prüfen.

5 Montage und Inbetriebnahme

⚠ GEFAHR

Lebensgefahr durch Bildung einer explosionsfähigen Atmosphäre!

Unsachgemäßes Installieren, Betreiben oder Warten des i/p-Umformers in explosionsfähiger Atmosphäre kann zur Zündung der Atmosphäre und damit zum Tod führen.

- Bei Montage und Installation in explosionsgefährdeten Bereichen die EN 60079-14, VDE 0165 Teil 1 beachten.
- Installation, Betrieb oder Wartung des i/p-Umformers nur durch Personen durchführen lassen, die eine Ausbildung oder Unterweisung bzw. eine Berechtigung zum Arbeiten an explosionsgeschützten Geräten in explosionsgefährdeten Anlagen haben.

5.1 i/p-Umformer einbauen

5.1.1 Tragschienenegerät einbauen

→ i/p-Umformer auf der Hutschiene festklemmen.

i Info

- Wahlweise ist eine Wandmontage durch die zwei Bohrungen $\varnothing 5,5$ mm möglich.
- Die Geräte können mit dem entsprechenden Zubehör auch auf einem Zuluftverteiler montiert werden (vgl. Kap. 3.3 und Kap. 5.4).

5.1.2 Feldgerät einbauen

1. Mitgelieferten Montagewinkel (1400-7432) mit den zwei Schrauben in der gewünschten Ausrichtung am i/p-Umformer befestigen.
2. Vier weitere Schrauben durch die seitlichen Auslassungen stecken und festziehen.

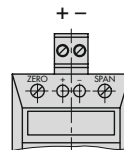
5.2 Elektrischer Anschluss

⚠ WARNUNG

Aufheben des Explosionsschutzes durch fehlerhaften Klemmenanschluss!

Die in der Ex-Bescheinigung angegebenen Vorgaben einhalten.

- Bei der elektrischen Installation die einschlägigen elektrotechnischen Vorschriften und die Unfallverhütungsvorschriften des Bestimmungslands beachten. In Deutschland sind dies die VDE-Vorschriften und die Unfallverhütungsvorschriften der Berufsgenossenschaften.



4(0) bis 20 mA

Bild 10: Klemmenanschluss · Eingangssignal

- Leitungen für das Eingangssignal auf die Anschlussklemmen (+) und (-) führen. Die Anschlussklemmen sind für Leitungen von 0,2 bis 2,5 mm² ausgeführt. Eine zusätzliche Spannungsversorgung ist nicht notwendig.

Zusätzliche Hinweise für den elektrischen Anschluss im Ex-Bereich

Bei der Montage und Installation in explosionsgefährdeten Bereichen die einschlägige Norm des Bestimmungslandes beachten. Gültige Norm in Deutschland: EN 60079-14, VDE 0165-1: „Explosionsfähige Atmosphäre: Projektierung, Auswahl und Errichtung elektrischer Anlagen.“

Für die Zusammenschaltung der eigensicheren Betriebsmittel gelten die zulässigen Höchstwerte der EG-Baumusterprüfbescheinigung (U_i bzw. U_0 , I_i bzw. I_0 , P_i bzw. P_0 , C_i bzw. C_0 und L_i bzw. L_0).

5.3 Pneumatischer Anschluss

Die Zuluft muss folgende Bedingungen erfüllen:

- min. + 0,4 bar über Stelldruckende
- max. 10 bar

Beim Tragschienengerät kann die Versorgung optional über einen Zuluftverteiler erfolgen (vgl. Kap. 5.4).

5.3.1 Tragschienengerät anschließen

Die Luftanschlüsse Zuluft (SUPPLY 9) und Ausgang (OUTPUT 36) sind standardmäßig als Schlauchanschlüsse für Schlauch 4 mm Innen-/6 mm Außen-Ø ausgeführt (vgl. Kap. 5.4). Alternativ sind die Luftanschlüsse als 1/8 NPT-, G 1/8- oder M5-Innengewinde erhältlich.

5.3.2 Feldgerät anschließen

Die Luftanschlüsse (Zuluft und Ausgang) sind als Bohrungen mit 1/4" - 18 NPT-Gewinde ausgeführt.

5.4 Montage des Zuluftverteilers für Tragschienengeräte

Der Zuluftverteiler (Bild 11) ist als Zubehör erhältlich und erlaubt die zentrale Zuluftversorgung für mehrere Typen 6111. Durch die Kombination von zwei oder mehreren Anschlussleisten für 3, 4, 5 und 6 Umformer lässt sich ein beliebig langer Verteiler herstellen. Die Verbindung zwischen den einzelnen Anschlussleisten wird durch ein Kuppelungsstück (5; Bestell-Nr. 1400-7294) mit Dichtringen (4) hergestellt.

Optional kann der Zuluftverteiler mit Absperrhahn (11), Manometer (1) und für die Ausgangssignale mit Schlauchanschlüssen (7; Schraub- oder Steckanschlüsse) ausgestattet werden.

i Info

Zuluftverteiler und das entsprechende Zubehör sind in Kapitel 3.3 aufgelistet.

5.4.1 Zuluftverteiler befestigen

→ Für die Befestigung des Zuluftverteilers an einer Wand oder am Tafelblech eines Schaltschranks Löcher für M5-Schrauben in die Nut der Anschlussleiste bohren. Dabei einen Abstand von 18 mm von der links- und rechtsseitigen Kante einhalten, damit die i/p-Umformer problemlos montiert werden können.

5.4.2 Zuluftverteiler zusammenbauen

i Info

Der Zuluftanschluss kann entweder über das Anschlussstück (3) oder über einen Schlauch-Schraub- oder Schlauch-Steckanschluss erfolgen (10a oder 10b).

1. Dichtringe (4) auf die Anschlussstücke (3) setzen.
2. **Montage ohne Absperrhahn:** Schraub- (10a) oder Steckanschluss (10b) mit Dichtring (10.1) in eines der beiden Anschlussstücke (3) schrauben und festziehen.

Montage mit Absperrhahn: Absperrhahn (11) mit Dichtring (11.1) in das Anschlussstück (3) schrauben. Schraub-

(10a) oder Steckanschluss (10b) mit Dichtring (10.1) in Absperrhahn schrauben.

3. **Montage ohne Manometer:** Verschluss-schraube (2) in das Anschlussstück (3) schrauben.

Montage mit Manometer: Manometer (1) in das Anschlussstück (3) schrauben.

4. Montierte Anschlussstücke an die Enden der Verteilerschiene montieren, ausrichten und mit Madenschrauben (6) sichern.

5. **Montage mit Schlauch-Schraubanschluss:** Anschluss (7a) zusammen mit einer Dichtscheibe (7.1) in die Bohrung (G 1/8) auf der Unterseite der Anschlussleiste schrauben.

Montage mit Schlauch-Steckanschluss: Anschluss (7b) ohne zusätzliche Dichtscheibe in die Bohrung (G 1/8) auf der Unterseite der Anschlussleiste schrauben.

5.4.3 Mehrere Zuluftverteiler verbinden

Die einzelnen Anschlussleisten werden über ein Kupplungsstück (5) mit Dichtringen (4) miteinander verbunden:

1. Dichtringe (4) auf die äußeren Rillen des Kupplungsstücks (5) setzen.
2. Kupplungsstück (5) in die Verteilerbohrung drücken und die Anschlussleiste bis zum Anschlag aufschieben.
3. Bauteile mit Madenschrauben (6) sichern.

- | | | | |
|-----------------|---|------------------|---|
| 1 | Manometer | 8 ¹⁾ | Zylinderschraube M4 x 16 |
| 2 | Verschlusschraube | 9 ¹⁾ | Runddichtring 3 x 2,7 mm |
| 3 ¹⁾ | Anschlussstück G ¼ | 10 | Anschluss für Zuluft (G ¼) |
| 4 ¹⁾ | Dichtring | a: | Schlauch-Schraubanschluss |
| 5 | Kupplungsstück | b: | Schlauch-Steckanschluss |
| 6 ¹⁾ | Madenschraube M4 x 6 | 10.1 | Dichtring |
| 7 | Anschluss für Ausgangssignal | 11 | Absperrhahn |
| a: | Schlauch-Schraubanschluss | 11.1 | Dichtring |
| b: | Schlauch-Steckanschluss (mit integrierter Dichtung) | 12 ¹⁾ | Schraube M3 x 6 mit Dichtring |
| 7.1 | Dichtscheibe | 1) | im Lieferumfang der Grundausführung vorhanden |

Höhe Zuluftverteiler: 75 mm

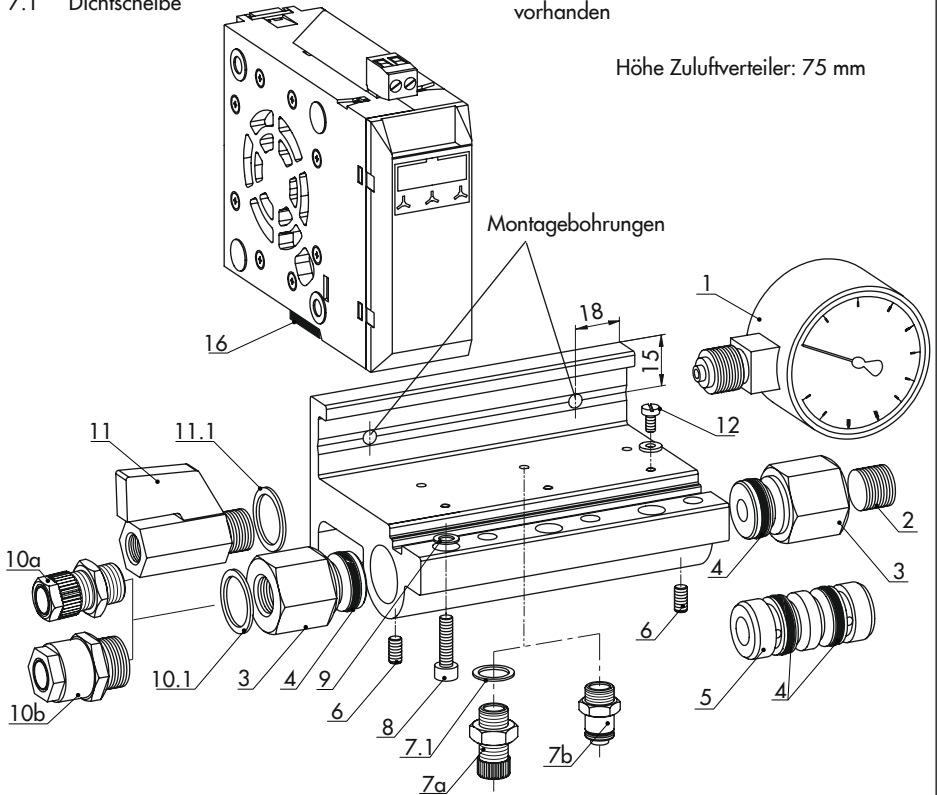


Bild 11: Montage mit Zuluftverteiler

5.4.4 i/p-Umformer auf Zuluftverteiler montieren

1. Zylinderschrauben (8) von unten in die Bohrungen der Anschlussleiste stecken.
2. Auf der Oberseite jeweils den Runddicht-ring (9) aufchieben, damit die Zylinderschrauben (8) nicht herausfallen.
3. Original-Anschlussplatte (15) auf der Unterseite des i/p-Umformers abschrauben.
4. Die schwarze Anschlussplatte (16) mithilfe der beiden Schrauben 3 x 10 mm am i/p-Umformer befestigen (Bild 12).
5. i/p-Umformer etwas nach oben kippen und auf den Zuluftverteiler stecken, nach unten drücken und mit Befestigungsschraube (8) sichern.

i Info

Wenn auf einem Zuluftverteiler weniger i/p-Umformer vom Typ 6111 montiert werden als von der Länge her vorgesehen ist, müssen die freien Bohrungen im Zuluftkanal mit den Zylinderschrauben M3 x 6 (12) und den Dichtringen aus dem Zubehör geschlossen werden.

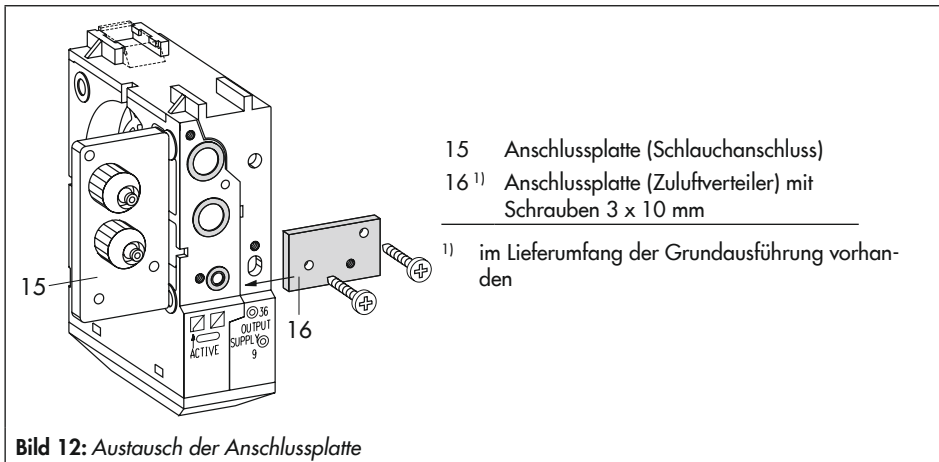


Tabelle 3: *Beispielkombinationen Anschlussleisten/Zuluftverteiler für 3 bis 15 i/p-Umformer*

Anzahl i/p-Umformer Typ 6111	Kombination mit Kupplung Einheiten pro Verteilerschiene				Zuluftverteiler- leiste ¹⁾ Länge in mm Höhe 75 mm
	3	4	5	6	
3	1	–	–	–	108
4	–	1	–	–	144
5	–	–	1	–	180
6	–	–	–	1	216
7	1	1	–	–	252
8	–	2	–	–	288
9	–	1	1	–	324
10	–	–	2	–	360
11	–	–	1	1	369
12	–	–	–	2	432
13	1	–	2	–	468
14	–	1	2	–	504
15	–	–	3	–	540

¹⁾ zuzüglich Länge des Zubehörs

6 Bedienung

⚠ GEFAHR

Lebensgefahr durch Bildung einer explosionsfähigen Atmosphäre!

Unsachgemäßes Installieren, Betreiben oder Warten des i/p-Umformers in explosionsfähiger Atmosphäre kann zur Zündung der Atmosphäre und damit zum Tod führen.

- Bei Montage und Installation in explosionsgefährdeten Bereichen die EN 60079-14, VDE 0165 Teil 1 beachten.
 - Installation, Betrieb oder Wartung des i/p-Umformers nur durch Personen durchführen lassen, die eine Ausbildung oder Unterweisung bzw. eine Berechtigung zum Arbeiten an explosionsgeschützten Geräten in explosionsgefährdeten Anlagen haben.
-

i Info

Bei Ausführungen mit einem Eingangssignal von 0 bis 20 mA entfallen die Abschalt elektronik und das Potentiometer für die Justierung des Nullpunkts. Bei fehlendem Potentiometer kann der Nullpunkt nur mechanisch am Nullpunkteinsteller (1.1) eingestellt werden, vgl. Kap. 6.2.

Bei einigen Ausführungen entfällt darüber hinaus das Potentiometer für die Justierung der Spanne.

6.1 Nullpunkt und Spanne prüfen

Das Gerät formt das Eingangssignal proportional in das Ausgangssignal um.

Die Signallbereiche sind auf dem Typenschild angegeben (vgl. Kap. 2.1). Der angegebene Bereich ist fest eingestellt und kann mit den Potentiometern nur um ca. 10 % verstellt werden.

Falls Unstimmigkeiten am Gerät auftreten, können Nullpunkt und Spanne überprüft werden.

Die Potentiometer **ZERO** für Nullpunkt und **SPAN** für Spanne (Endwert) sind durch Bohrungen im frontseitigen Deckel zugänglich, wenn die Kunstglasabdeckung heruntergeklappt wird (vgl. Bild 13).

i Info

Geräte mit Volumenstromverstärker I können nicht <0,1 bar eingestellt werden.

Bei Geräten mit Volumenstromverstärker II auf jegliche Manipulation der Kennlinie verzichten, da hier die Einstellung komplexer ist als bei Volumenstromverstärker I.

6.1.1 Nullpunkt prüfen

1. An den Ausgang des Geräts ein Manometer (mind. Güteklasse 1) anschließen.
 2. Hilfsenergie (Zuluft) auf 0,4 bar über dem Endwert des Ausgangssignals einstellen und auf das Gerät schalten (SUPPLY).
-

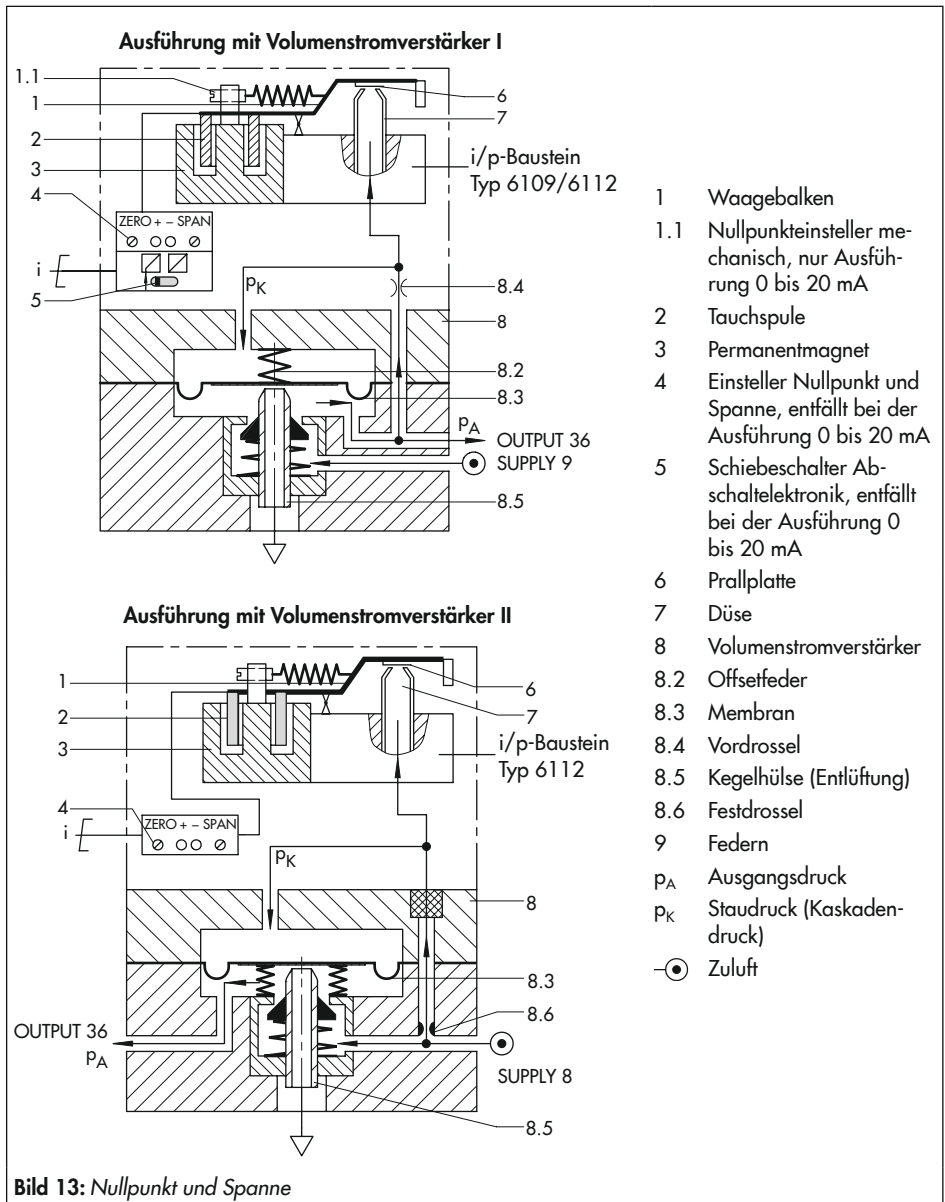


Bild 13: Nullpunkt und Spanne

Bedienung

3. Abschaltel Elektronik am Schalter (5) außer Funktion setzen. Dazu den Schalter vom Pfeil „ACTIVE“ wegschieben.
4. Eingangssignal mit geeignetem Stromgeber auf den Anfangswert der Eingangsspanne stellen.
Beispiel: Bei einem Bereich von 4 bis 20 mA = 0,2 bis 1 bar auf 4 mA einstellen. Das Ausgangssignal am Kontrollmanometer muss sich auf 0,2 bar einstellen.
5. Falls dieser Wert nicht stimmt, Nullpunkt mit dem Potentiometer ZERO entsprechend nachstellen.

6.1.2 Spanne prüfen

1. Eingangssignal mit Stromgeber auf 20 mA (Endwert) einstellen.
Beispiel: Bei einem Bereich von 4 bis 20 mA = 0,2 bis 1,0 bar muss das Ausgangssignal am Kontrollmanometer 1,0 bar anzeigen.
2. Falls dieser Wert nicht stimmt, Spanne mit dem Potentiometer SPAN entsprechend nachstellen.
3. Da sich Nullpunkt und Spanne gegenseitig beeinflussen, nochmals beide Werte überprüfen und ggf. korrigieren.

6.2 Nullpunkt einstellen (Ausführungen mit 0 bis 20 mA Eingangssignal)

Bei fehlendem Potentiometer kann der Nullpunkt nur mechanisch am Nullpunkteinsteller (1.1) eingestellt werden.

- Frontseitigen Deckel abnehmen.
- Schraubendreher durch die Bohrung in der Abdeckkappe des i/p-Moduls Typ 6112 (vgl. Bild 13) führen.

7 Instandhaltung

⚠ GEFAHR

Lebensgefahr durch Bildung einer explosionsfähigen Atmosphäre!

Unsachgemäßes Installieren, Betreiben oder Warten des i/p-Umformers in explosionsfähiger Atmosphäre kann zur Zündung der Atmosphäre und damit zum Tod führen.

- Bei Montage und Installation in explosionsgefährdeten Bereichen die EN 60079-14, VDE 0165 Teil 1 beachten.
- Installation, Betrieb oder Wartung des i/p-Umformers nur durch Personen durchführen lassen, die eine Ausbildung oder Unterweisung bzw. eine Berechtigung zum Arbeiten an explosionsgeschützten Geräten in explosionsgefährdeten Anlagen haben.

Der i/p-Umformer ist wartungsfrei.

→ Zur Fehlerbehebung Kap. 8 beachten.

7.1 Instandsetzung von Ex-Geräten

Wird das Betriebsmittel in einem Teil, von dem der Explosionsschutz abhängt, instandgesetzt, so darf es erst dann wieder in Betrieb genommen werden, wenn ein Sachverständiger das Betriebsmittel gemäß den Anforderungen überprüft hat. Darüber ist eine Bescheinigung auszustellen oder das Betriebsmittel mit seinem Prüfzeichen zu versehen.

Die Prüfung durch den Sachverständigen kann entfallen, wenn das Betriebsmittel vor

der erneuten Inbetriebnahme von SAMSON stückgeprüft wird und die erfolgreiche Stückprüfung durch das Anbringen eines Prüfzeichens auf dem Betriebsmittel bestätigt wurde.

Der Austausch von Ex-Komponenten darf nur mit original stückgeprüften Komponenten des Herstellers erfolgen.

Geräte, die bereits außerhalb explosionsgefährdeter Bereiche verwendet wurden und künftig innerhalb explosionsgefährdeter Bereiche eingesetzt werden sollen, unterliegen den Bestimmungen für instand gesetzte Geräte. Sie sind vor dem Einsatz innerhalb explosionsgefährdeter Bereiche entsprechend den Bedingungen, die für das „Instandsetzen von Ex-Geräten“ gelten, einer Überprüfung zu unterziehen.

8 Störungen

Abhängig von den Einsatzbedingungen muss das Gerät in bestimmten Intervallen geprüft werden, um bereits vor möglichen Störungen Abhilfe schaffen zu können. Die Erstellung eines entsprechenden Prüfplans obliegt dem Anlagenbetreiber.



Der After Sales Service von SAMSON unterstützt Sie bei der Erstellung eines auf Ihre Anlage abgestimmten Prüfplans.

Tabelle 4: Fehler erkennen und beheben

Fehler	Mögliche Ursache	Gegenmaßnahme	Bemerkung
Kein Ausgangssignal trotz Änderung des Eingangssignals.	Zuluft fehlt oder nicht angeschlossen.	Zuluft prüfen, vgl. Kap. 5.3.	–
	Falsche Klemmenbelegung.	Klemmen + und – korrekt anschließen, vgl. Kap. 5.2.	Achtung! i/p-Umformer benötigt keine extra Spannung! Nicht 24 V DC anschließen!
	Falsches Eingangssignal.	Richtiges Signal anschließen.	Vgl. Typenschild: 0 bis 20 mA oder 4 bis 20 mA.
Ausgangssignal ändert sich nicht proportional zum Eingangssignal.	Mangelnde Luftqualität.	After Sales Service von SAMSON kontaktieren.	Ausreichende Luftqualität sicherstellen, vgl. Kap. 3.2. Luftfilter und Abscheider der Reduzierstation regelmäßig prüfen.
	Mechanik verklemmt (z. B. durch mechanischen Schock).	After Sales Service von SAMSON kontaktieren.	–
	Sinterfilter im SUPPLY- oder OUTPUT-Anschluss verschmutzt.	Sinterfilter reinigen oder austauschen.	–
i/p-Umformer entlüftet permanent laut.	Anschlüsse von Zuluft und Ausgang am i/p-Umformer vertauscht.	Pneumatische Anschlüsse überprüfen, vgl. Kap. 5.3.	–

Fehler	Mögliche Ursache	Gegenmaßnahme	Bemerkung
i/p-Umformer erreicht nicht 100 % Ausgang; z. B. 20 mA-Eingang: Ausgang nur 70 statt 100 %.	Zulufldruck zu niedrig.	Zuluft muss 0,4 bar größer sein als das max. Ausgangssignal (Hilfsenergie = 0,4 bar).	Vgl. Typenschild: Ausgang 0,2 bis 1 bar → Zuluft mindestens 1,4 bar.
	Eingangssignal fehlerhaft.	Prüfen, ob das Eingangssignal an den Klemmen 100 % erreicht (100 % entsprechen bei der Standardausführung z. B. 20 mA, bei Split-Range 12 mA).	Achtung! Die i/p-Umformer besitzen eine Bürde von max. 6 V (Normalausführung) bzw. max. 7 V (Explosionsschutzart Ex ia-Ausführung). Angabe der zul. Bürde bei der Quelle des Eingangssignals überprüfen.
	Abnahme der Luftleistung zu hoch.	Abnahme der Luftleistung gemäß technischer Daten anpassen, vgl. Kap. 3.2.	–

i Info

Bei Störungen, die nicht in der Tabelle aufgeführt sind, hilft Ihnen der After Sales Service von SAMSON weiter.

9 Außerbetriebnahme und Demontage

⚠ GEFAHR

Lebensgefahr durch Bildung einer explosionsfähigen Atmosphäre!

Unsachgemäßes Installieren, Betreiben oder Warten des i/p-Umformers in explosionsfähiger Atmosphäre kann zur Zündung der Atmosphäre und damit zum Tod führen.

- Bei Montage und Installation in explosionsgefährdeten Bereichen die EN 60079-14, VDE 0165 Teil 1 beachten.
- Installation, Betrieb oder Wartung des i/p-Umformers nur durch Personen durchführen lassen, die eine Ausbildung oder Unterweisung bzw. eine Berechtigung zum Arbeiten an explosionsgeschützten Geräten in explosionsgefährdeten Anlagen haben.

9.1 i/p-Umformer ausbauen

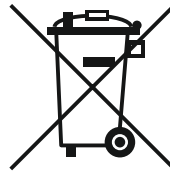
9.1.1 Tragschienengerät ausbauen

1. Versorgungsspannung und Zuluftdruck abstellen.
2. Elektrische und pneumatische Anschlüsse entfernen.
3. i/p-Umformer von der Hutschiene nehmen.

9.2 Feldgerät ausbauen

1. Versorgungsspannung und Zuluftdruck abstellen.
2. Elektrische und pneumatische Anschlüsse entfernen.
3. Die vier Schrauben am Montagewinkel entfernen und Feldgerät entfernen.

9.3 Entsorgung



SAMSON ist in Europa registrierter Hersteller, zuständige Institution ► <https://www.ewrn.org/national-registers/national-registers>.
WEEE-Reg.-Nr.:
DE 62194439/FR 025665

- Bei der Entsorgung lokale, nationale und internationale Vorschriften beachten.
- Alte Bauteile, Schmiermittel und Gefahrstoffe nicht dem Hausmüll zuführen.

i Info

Auf Anfrage stellt SAMSON einen Recyclingpass nach PAS 1049 für das Gerät zur Verfügung. Bitte wenden Sie sich unter Angabe Ihrer Firmenanschrift an aftersaleservice@samsongroup.com.

💡 Tipp

Im Rahmen eines Rücknahmekonzepts kann SAMSON auf Kundenwunsch einen Dienstleister mit Zerlegung und Recycling beauftragen.

10 Anhang


10.1 Service

Bei Auftreten von Funktionsstörungen oder Defekten kann der After Sales Service von SAMSON zur Unterstützung hinzugezogen werden.

E-Mail

Der After Sales Service ist über die E-Mail-Adresse aftersaleservice@samsongroup.com erreichbar.

Adressen der SAMSON AG und deren Tochtergesellschaften

Die Adressen der SAMSON AG und deren Tochtergesellschaften sowie von Vertretungen und Servicestellen stehen im Internet unter  www.samsongroup.com oder in einem SAMSON-Produktkatalog zur Verfügung.

Notwendige Angaben

Bei Rückfragen und zur Fehlerdiagnose folgende Informationen angeben:

- Auftrags- und Positionsnummer
- Typ und Var.-ID
- Seriennummer
- Eingangs- und Ausgangsbereich
- Einbauskizze mit genauer Lage des i/p-Umformers

10.2 Zertifikate

Die Baumusterprüfbescheinigung und die EU-Konformitätserklärung stehen auf den nachfolgenden Seiten zur Verfügung.

Physikalisch-Technische Bundesanstalt

Braunschweig und Berlin



EG-Baumusterprüfbescheinigung

- (1) Geräte und Schutzsysteme zur bestimmungsgemäßen Verwendung in explosionsgefährdeten Bereichen - Richtlinie 94/9/EG
 (2) EG-Baumusterprüfbescheinigungsnummer

PTB 01 ATEX 2174

- (4) Gerät: *l/p-Umformer Typ 6111-1...*
 (5) Hersteller: *Samson AG Mess- und Regeltechnik*
 (6) Anschrift: *Weismüllerstr. 3, 60314 Frankfurt am Main, Deutschland*
 (7) Die Bauart dieses Gerätes sowie die verschiedenen zulässigen Ausführungen sind in der Anlage und den darin aufgeführten Unterlagen zu dieser Baumusterprüfbescheinigung festgelegt.
 (8) Die Physikalisch-Technische Bundesanstalt bescheinigt als benannte Stelle Nr. 0102 nach Artikel 9 der Richtlinie des Rates der Europäischen Gemeinschaften vom 23. März 1994 (94/9/EG) die Erfüllung der grundlegenden Sicherheits- und Gesundheitsanforderungen für die Konzeption und den Bau von Geräten und Schutzsystemen zur bestimmungsgemäßen Verwendung in explosionsgefährdeten Bereichen gemäß Anhang II der Richtlinie.

- (9) Die Ergebnisse der Prüfung sind in dem vertraulichen Prüfbericht PTB Ex 01-21287 festgehalten.
 (10) Die grundlegenden Sicherheits- und Gesundheitsanforderungen werden erfüllt durch Übereinstimmung mit **EN 50014:1987 + A1 + A2** **EN 50020:1994**

- (10) Falls das Zeichen „X“ hinter der Bescheinigungsnummer steht, wird auf besondere Bedingungen für die sichere Anwendung des Gerätes in der Anlage zu dieser Bescheinigung hingewiesen.

- (11) Diese EG-Baumusterprüfbescheinigung bezieht sich nur auf Konzeption und Prüfung des festgelegten Gerätes gemäß Richtlinie 94/9/EG. Weitere Änderungen dieser Richtlinie gelten für die Herstellung und des Inverkehrbringens dieses Gerätes. Diese Anforderungen werden nicht durch diese Bescheinigung abgedeckt.

- (12) Die Kennzeichnung des Gerätes muß die folgenden Angaben enthalten:

 **II 2 G EEx ia IIC T6**

Braunschweig, 26. November 2001

Zertifizierungsstelle Explosionschutz

Im Auftrag

U. Johannsmeyer
 Dr.-Ing. U. Johannsmeyer
 Regierungsdirektor



Seite 1/3

EG-Baumusterprüfbescheinigungen ohne Unterschrift und ohne Siegel haben keine Gültigkeit.
 Diese EG-Baumusterprüfbescheinigung darf nur für das bescheinigte Produkt und für den bescheinigten Hersteller und Auszubehälter der Physikalisch-Technischen Bundesanstalt.
 Physikalisch-Technische Bundesanstalt - Bundesallee 100 • D-38116 Braunschweig

Physikalisch-Technische Bundesanstalt

Braunschweig und Berlin

Anlage

- (13) **EG-Baumusterprüfbescheinigung PTB 01 ATEX 2174**

- (15) Beschreibung des Gerätes

Der *l/p-Umformer Typ 6111-1*, besteht aus einem *l/p-Baustein* und einem nachgeschalteten pneumatischen Wandler und dient der Umformung eines einprägen Stromes $1 \dots 5 \text{ mA}$ bzw. $(0) 4 \dots 20 \text{ mA}$ in ein normiertes Drucksignal von $0,2 \dots 1 \text{ bar}$ bzw. $0,4 \dots 2 \text{ bar}$.

Der *l/p-Umformer Typ 6111-1*, ist ein passiver Zweipol, der in alle beschleunigten eigensicheren Stromkreise geschaltet werden darf, sofern die zulässigen Höchstwerte für U_i , I_i und P_i nicht überschritten werden.

Der Einsatz geschieht innerhalb oder außerhalb explosionsgefährdeter Bereiche.

Der Zusammenhang zwischen der Temperaturklasse, den zulässigen Umgebungs-temperaturbereichen und den maximalen Kurzschlussströmen ist der nachfolgenden Tabelle zu entnehmen:

Temperaturklasse	zulässiger Umgebungs-temperaturbereich	Maximaler Kurzschlussstrom
T6	-45 °C ... 60 °C	85 mA bzw. 100 mA bzw. 120 mA
T5	-45 °C ... 70 °C	
T4	-45 °C ... 80 °C	

Elektrische Daten

Signalstromkreis in Zündschutzart Eigensicherheit EEx ia IIC nur zum Anschluss an einen beschleunigten eigensicheren Stromkreis

Höchstwerte:

 $U_i = 28 \text{ V}$ $U_i = 100 \text{ mA}$ bzw. 65 mA $P_i = 0,7 \text{ W}$

C, vernachlässigbar klein

 L_i , vernachlässigbar klein

bzw.

 $U_i = 25 \text{ V}$ $I_i = 120 \text{ mA}$ $P_i = 0,7 \text{ W}$

C, vernachlässigbar klein

 L_i , vernachlässigbar klein

Seite 2/3

EG-Baumusterprüfbescheinigungen ohne Unterschrift und ohne Siegel haben keine Gültigkeit.
 Diese EG-Baumusterprüfbescheinigung darf nur für das bescheinigte Produkt und für den bescheinigten Hersteller und Auszubehälter der Physikalisch-Technischen Bundesanstalt.
 Physikalisch-Technische Bundesanstalt - Bundesallee 100 • D-38116 Braunschweig



Physikalisch-Technische Bundesanstalt
Braunschweig und Berlin
Anlage zur EG-Baumusterprüfbescheinigung PTB 01 ATEX 2174

(16) Prüfbericht PTB Ex 01-21287

(17) Besondere Bedingungen
keine

(18) Grundlegende Sicherheits- und Gesundheitsanforderungen
werden durch die zitierten Normen erfüllt

Zertifizierungsgesellschaft Explosionschutz
im Auftrag

Braunschweig, 26. November 2001

Dr.-Ing. U. Johanns
Dr.-Ing. U. Johanns
Regelungsdirektor





Physikalisch-Technische Bundesanstalt

Braunschweig und Berlin




Konformitätsaussage


- (1) Geräte und Schutzsysteme zur bestimmungsgemäßen Verwendung in explosionsgefährdeten Bereichen - Richtlinie 94/9/EG
- (2) Prüfbescheinigungsnummer

PTB 02 ATEX 2013 X

- (3) *ip*-Umformer Typ 6111-8.
- (4) Hersteller: Samson AG Mess- und Regeltechnik
Weismüllerstr. 3, 60314 Frankfurt am Main, Deutschland
- (5) Die Bauart dieses Gerätes sowie die verschiedenen zulässigen Ausführungen sind in der Anlage und den darin aufgeführten Unterlagen zu dieser Prüfbescheinigung festgelegt.
- (6) Die Physikalisch-Technische Bundesanstalt beschneigt als benannte Stelle Nr. 0162 nach Artikel 9 der Richtlinie 94/9/EG die Konformität des Gerätes mit den grundlegenden Sicherheits- und Gesundheitsanforderungen für die Konzeption und den Bau von Geräten und Schutzsystemen zur bestimmungsgemäßen Verwendung in explosionsgefährdeten Bereichen gemäß Anhang II der Richtlinie.
- (7) Die Ergebnisse der Prüfung sind in dem vertraulichen Prüfbericht PTB Ex 02-21420 festgehalten.
- (8) Die grundlegenden Sicherheits- und Gesundheitsanforderungen werden erfüllt durch Übereinstimmung mit **EN 50021:1999**
- (9) Falls das Zeichen „X“ hinter der Bescheinigungsnummer steht, wird auf besondere Bedingungen für die sichere Anwendung des Gerätes in der Anlage zu dieser Bescheinigung hingewiesen.
- (10) Diese Konformitätsaussage bezieht sich nur auf Konzeption und Bau des festgelegten Gerätes gemäß Richtlinie 94/9/EG. Weitere Anforderungen dieser Richtlinie gelten für die Herstellung und das Inverkehrbringen dieses Gerätes.
- (11) Die Kennzeichnung des Gerätes muß die folgenden Angaben enthalten:



Ex II 3 G EEX nA II T6
- (12) Die Kennzeichnung des Gerätes muß die folgenden Angaben enthalten:



Zertifizierungsstelle Explosionschutz
Im Auftrag
Dr.-Ing. U. Johannsmeyer
Regierungsdirektor

Braunschweig, 07. März 2002

Seite 1/2

Konformitätsaussagen ohne Unterschrift und ohne Siegel haben keine Gültigkeit.
Diese Konformitätsaussage darf nur unverändert weiterverbreitet werden.
Auszüge oder Änderungen bedürfen der Genehmigung der Physikalisch-technischen Bundesanstalt.
Physikalisch-Technische Bundesanstalt • Bundesallee 100 • D-38116 Braunschweig



Physikalisch-Technische Bundesanstalt

Braunschweig und Berlin

- (13) **Anlage**
- (14) **Konformitätsaussage PTB 02 ATEX 2013 X**

- (15) Beschreibung des Gerätes

Der *ip*-Umformer Typ 6111-1... besteht aus einem *ip*-Bauteil und einem nachgeschalteten pneumatischen Wandler und dient der Umformung eines eingeregulierten Stromes I₁ ... 5 mA bzw. (0) 4 ... 20 mA in ein normiertes Drucksignal von 0,2 bis 1 bar bzw. 0,4 bis 2 bar.
Der Einsatz geschieht innerhalb oder außerhalb explosionsgefährdeter Bereiche.
Der Zusammenhang zwischen der Temperaturklasse und den zulässigen Umgebungstemperaturbereichen ist der nachfolgenden Tabelle zu entnehmen:

Temperaturklasse	zulässiger Umgebungstemperaturbereich
T6	-45 °C ... 60 °C
T5	-45 °C ... 70 °C
T4	-45 °C ... 80 °C

Elektrische Daten

Signalstromkreis in Zündschutzart Eigensicherheit EEx nA II
(Klemmen 11/12)

- (16) Prüfbericht PTB Ex 02-21420

- (17) Besondere Bedingungen

Der *ip*-Umformer Typ 6111-1... muss in ein Gehäuse eingebaut werden, welches mindestens den Schutzgrad IP 54 gemäß IEC-Publikation 60529:1989 gewährleistet.
Der Anschluss der Leitungen muss so erfolgen, daß die Anschlussverbindung frei von Zug- und Verdrehbeanspruchung ist.

- (18) Grundlegende Sicherheits- und Gesundheitsanforderungen werden durch die genannte Norm erfüllt

Zertifizierungsstelle Explosionschutz
Im Auftrag
Dr.-Ing. U. Johannsmeyer
Regierungsdirektor



Braunschweig, 07. März 2002

Seite 2/2

Konformitätsaussagen ohne Unterschrift und ohne Siegel haben keine Gültigkeit.
Diese Konformitätsaussage darf nur unverändert weiterverbreitet werden.
Auszüge oder Änderungen bedürfen der Genehmigung der Physikalisch-technischen Bundesanstalt.
Physikalisch-Technische Bundesanstalt • Bundesallee 100 • D-38116 Braunschweig



SAMSON

**EU Konformitätserklärung / EU Declaration of Conformity /
Déclaration UE de conformité**

Die alleinige Verantwortung für die Ausstellung dieser Konformitätserklärung trägt der Hersteller/
This declaration of conformity is issued under the sole responsibility of the manufacturer/
La présente déclaration de conformité est établie sous la seule responsabilité du fabricant.
Für das folgende Produkt / For the following product / Nous certifions que le produit

**i/p-Umformer / i/p-Converter / Convertisseur i/p
Typ/Type/Type 6111**

wird die Konformität mit den einschlägigen Harmonisierungsrechtsvorschriften der Union bestätigt /
the conformity with the relevant Union harmonisation legislation is declared with /
est conforme à la législation d'harmonisation de l'Union applicable selon les normes:

EMC 2014/30/EU

EN 61000-6-2:2005, EN 61000-6-3:2007
+A1:2011, EN 61326-1:2013

RoHS 2011/65/EU

EN 50581:2012

Hersteller / Manufacturer / Fabricant:

SAMSON AKTIENGESELLSCHAFT
Weismüllerstraße 3
D-60314 Frankfurt am Main
Deutschland/Germany/Allemagne

Frankfurt / Francfort, 2017-07-29

Im Namen des Herstellers / On behalf of the Manufacturer / Au nom du fabricant.

H. Zager

Hanno Zager
Leiter Qualitätssicherung/Head of Quality Management/
Responsable de l'assurance de la qualité

D. Hoffmann

Dirk Hoffmann
Zentralabteilungsleiter/Head of Department/Chef du département
Entwicklungsorganisation/Development Organization

es_6111-0_de_en_fr_rev07.pdf



EU Konformitätserklärung / EU Declaration of Conformity / Déclaration UE de conformité

Die alleinige Verantwortung für die Ausstellung dieser Konformitätserklärung trägt der Hersteller/
This declaration of conformity is issued under the sole responsibility of the manufacturer/
La présente déclaration de conformité est établie sous la seule responsabilité du fabricant.
Für das folgende Produkt / For the following product / Nous certifions que le produit

i/p-Umformer / i/p-Converter / Convertisseur i/p Typ/Type/Type 6111-1...

entsprechend der EU-Baumusterprüfbescheinigung PTB 01 ATEX 2174 ausgestellt von der/
according to the EU Type Examination PTB 01 ATEX 2174 issued by/
établi selon le certificat CE d'essais sur échantillons PTB 01 ATEX 2174 émis par:

Physikalisch Technische Bundesanstalt
Bundesallee 100
D-38116 Braunschweig
Benannte Stelle/Notified Body/Organisme notifié 0102

wird die Konformität mit den einschlägigen Harmonisierungsrechtsvorschriften der Union bestätigt/
the conformity with the relevant Union harmonisation legislation is declared with/
est conforme à la législation d'harmonisation de l'Union applicable selon les normes:

EMC 2014/30/EU	EN 61000-6-2:2005, EN 61000-6-3:2007 +A1:2011, EN 61326-1:2013
Explosion Protection 94/9/EC (bis/to 2016-04-19) Explosion Protection 2014/34/EU (ab/from 2016-04-20)	EN 60079-0:2009, EN 60079-11:2012
RoHS 2011/65/EU	EN 50581:2012

Hersteller / Manufacturer / Fabricant:

SAMSON AKTIENGESELLSCHAFT
Weismüllerstraße 3
D-60314 Frankfurt am Main
Deutschland/Germany/Allemagne

Frankfurt / Francfort, 2017-07-29

Im Namen des Herstellers/ On behalf of the Manufacturer/ Au nom du fabricant.

Hanno Zager
Leiter Qualitätssicherung/Head of Quality Management/
Responsable de l'assurance de la qualité

Dirk Hoffmann
Zentralabteilungsleiter/Head of Department/Chef du département
Entwicklungsorganisation/Development Organization



SAMSON

EU Konformitätserklärung / EU Declaration of Conformity / Déclaration UE de conformité

Die alleinige Verantwortung für die Ausstellung dieser Konformitätserklärung trägt der Hersteller/
This declaration of conformity is issued under the sole responsibility of the manufacturer/
La présente déclaration de conformité est établie sous la seule responsabilité du fabricant.
Für das folgende Produkt / For the following product / Nous certifions que le produit

**i/p-Umformer / i/p-Converter / Convertisseur i/p
Typ/Type/Type 6111-8...**

entsprechend der EU-Baumusterprüfbescheinigung PTB 02 ATEX 2013 X ausgestellt von der/
according to the EU Type Examination PTB 02 ATEX 2013 X issued by/
établi selon le certificat CE d'essais sur échantillons PTB 02 ATEX 2013 X émis par:

Physikalisch Technische Bundesanstalt
Bundesallee 100
D-38116 Braunschweig
Benannte Stelle/Notified Body/Organisme notifié 0102

wird die Konformität mit den einschlägigen Harmonisierungsrechtsvorschriften der Union bestätigt /
the conformity with the relevant Union harmonisation legislation is declared with/
est conforme à la législation d'harmonisation de l'Union applicable selon les normes:

EMC 2014/30/EU	EN 61000-6-2:2005, EN 61000-6-3:2007 +A1:2011, EN 61326-1:2013
Explosion Protection 94/9/EC (bis/to 2016-04-19) Explosion Protection 2014/34/EU (ab/from 2016-04-20)	EN 60079-0:2009, EN 60079-15:2010
RoHS 2011/65/EU	EN 50581:2012

Hersteller / Manufacturer / Fabricant:

SAMSON AKTIENGESELLSCHAFT
Weismüllerstraße 3
D-60314 Frankfurt am Main
Deutschland/Germany/Allemagne

Frankfurt / Francfort, 2017-07-29

Im Namen des Herstellers/ On behalf of the Manufacturer/ Au nom du fabricant.

Hanno Zager
Leiter Qualitätssicherung/Head of Quality Management/
Responsable de l'assurance de la qualité

Dirk Hoffmann
Zentralabteilungsleiter/Head of Department/Chef du département
Entwicklungsorganisation/Development Organization

EB 6111



SAMSON AKTIENGESELLSCHAFT

Weismüllerstraße 3 · 60314 Frankfurt am Main

Telefon: +49 69 4009-0 · Telefax: +49 69 4009-1507

E-Mail: samson@samsongroup.com · Internet: www.samsongroup.com