

EINBAU- UND BEDIENUNGSANLEITUNG



EB 6150

Originalanleitung



AS-Interface Modul Typ 6150

Hinweise zur vorliegenden Einbau- und Bedienungsanleitung

Diese Einbau- und Bedienungsanleitung (EB) leitet zur sicheren Montage und Bedienung an. Die Hinweise und Anweisungen dieser EB sind verbindlich für den Umgang mit SAMSON-Geräten. Die bildlichen Darstellungen und Illustrationen in dieser EB sind beispielhaft und daher als Prinzipdarstellungen aufzufassen.

- Für die sichere und sachgerechte Anwendung diese EB vor Gebrauch sorgfältig lesen und für späteres Nachschlagen aufbewahren.
- Bei Fragen, die über den Inhalt dieser EB hinausgehen, After Sales Service von SAMSON kontaktieren (aftersalesservice@samsongroup.com).



Gerätebezogene Dokumente, wie beispielsweise die Einbau- und Bedienungsanleitungen, stehen im Internet unter www.samsongroup.com > **Service & Support > Downloads > Dokumentation** zur Verfügung.

Hinweise und ihre Bedeutung

GEFAHR

Gefährliche Situationen, die zum Tod oder zu schweren Verletzungen führen

WARNUNG

Situationen, die zum Tod oder zu schweren Verletzungen führen können

HINWEIS

Sachschäden und Fehlfunktionen

Info

Informative Erläuterungen

Tipp

Praktische Empfehlungen

1	Allgemeine Sicherheitshinweise.....	4
2	Anwendung.....	5
3	Funktion.....	5
3.1	Datenübertragung.....	6
3.2	Spannungsversorgung.....	6
4	Montage und elektrischer Anschluss.....	6
5	Inbetriebnahme.....	8
5.1	Anzeigen.....	8
5.2	Einstellungen und Betrieb.....	9
6	Technische Daten.....	10
7	Abmessungen.....	11
8	Entsorgung.....	12



1 Allgemeine Sicherheitshinweise

- Das Gerät darf nur durch fachkundiges und unterwiesenes Personal unter Beachtung anerkannter Regeln der Technik eingebaut, in Betrieb genommen und gewartet werden. Dabei sicherstellen, dass Beschäftigte oder Dritte nicht gefährdet werden.
- Die in dieser Anleitung aufgeführten Warnhinweise sind unbedingt zu beachten.
- Fachpersonal im Sinne dieser Einbau- und Bedienungsanleitung sind Personen, die aufgrund ihrer fachlichen Ausbildung, ihrer Kenntnisse und Erfahrungen sowie ihrer Kenntnisse der einschlägigen Normen die ihnen übertragenen Arbeiten beurteilen und mögliche Gefahren erkennen können.
- Für Schäden, die durch äußere Kräfte oder andere äußere Einwirkungen entstehen, ist SAMSON nicht verantwortlich.
- Sachgemäßer Transport und fachgerechte Lagerung des Gerätes mit Montage und Einbau sowie sorgfältige Bedienung und Instandhaltung werden vorausgesetzt.
- Für Schäden aus nicht bestimmungsgemäßem Gebrauch übernimmt SAMSON keine Haftung.

2 Anwendung

Das AS-Interface Modul Typ 6150 wandelt Daten eines AS-Interface (AS-i) in ein analoges 4 bis 20 mA Signal. Damit können analoge Geräte wie Stellventile, Stellungsregler und i/p-Umformer sehr einfach in ein AS-Interface integriert werden. Die Geräte benötigen dazu nur einen Anschlusssockel entsprechend DIN EN 175301-803. Falls sie diesen nicht besitzen, können sie eventuell angepasst werden (vgl. „4 Montage und elektrischer Anschluss“ auf Seite 6).

3 Funktion

Ein analoges Endgerät bildet gemeinsam mit dem AS-Interface Modul Typ 6150 einen AS-Interface Slave. Vom AS-Interface Master wird diesem Slave eine Adresse zugewiesen. Im AS-Interface Modul selbst sind keine Änderungen möglich.

Gemäß der AS-Interface Spezifikation 2.1 werden bestimmte Fehler vor Ort angezeigt. Das AS-Interface Modul Typ 6150 hat deshalb eine grüne und eine rote LED zur Signalisierung der einzelnen Zustände (vgl. „5.1 Anzeigen“ auf Seite 8).

3.1 Datenübertragung

Das AS-Interface Modul verwendet zur Datenübertragung das Profil 7.3. Die Daten werden ausschließlich auf dem Kanal 0 übertragen. Kanal 1, 2 und 3 sind nicht schreibbar.

Die übertragenen Daten werden im AS-Interface Modul folgendermaßen interpretiert.

Tabelle 1: Datenübertragung

Strom mA	Einheit dez	Einheit hex	Bereich
2	2.000	07D0	Übersteuerungs- bereich
3,999	3999	0F9F	
4 : 12 : 19,99 20	4000 : 12000 : 19999 20000	0FA0 : 2EE0 : 4E1F 4E20	Nennbereich
20,001 22	20001 22000	4E21 55F0	

3.2 Spannungsversorgung

Das AS-Interface Modul Typ 6150 benötigt keine separate Spannungsversorgung. Die Spannungsversorgung des Moduls sowie der analogen Endgeräte erfolgt aus AS-i.

4 Montage und elektrischer Anschluss

! WARNUNG

Für die elektrische Installation sind die einschlägigen elektrotechnischen Vorschriften und die Unfallverhütungsvorschriften des Bestimmungslandes zu beachten. In Deutschland sind dies die VDE-Vorschriften und die Unfallverhütungsvorschriften der Berufsgenossenschaft.

Um die Anforderungen für IP 65 zu erfüllen, muss für den elektrischen Anschluss statt der AS-i-Normleitung ein zweiadriges Rundkabel verwendet werden.

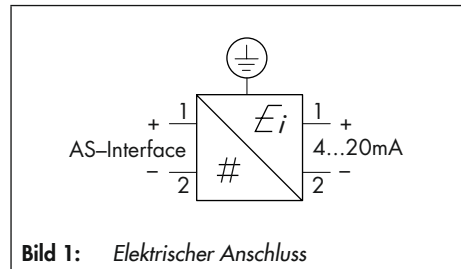


Bild 1: Elektrischer Anschluss

An Geräten mit einem Stecker entsprechend DIN EN 175301-803 – Ventilbaureihe V2001 mit elektropneumatischem Antrieb Typ 3372, i/p-Umformer Typ 6111 (mit Winkelstecker), Typ 6126 – wird das AS-Interface Modul Typ 6150 einfach aufgesteckt. Der Anschluss zum AS-Interface erfolgt über die Leitungsdose entsprechend DIN EN 175301-803.

Kombination Typ 6150-0100/-0200 (vgl. „Konfiguration – AS-Interface Modul Typ 6150 –“ auf Seite 10).

Bei Geräten ohne Gerätestecker und Leitungsdose entsprechend DIN EN 175301-803 – Stellungsregler Typ 3725, 3730-0/-1/-2, 3760, 3761, 3767, 4763 und i/p-Umformer Typ 6116 – muss zur Montage des AS-Interface Moduls die geräteseitige Kabelverschraubung M20x1,5 durch den Gerätestecker ersetzt werden. Der Anschluss zum AS-Interface erfolgt über die Leitungsdose entsprechend DIN EN 175301-803.

Kombination Typ 6150-0300 (vgl. „Konfiguration – AS-Interface Modul Typ 6150 –“ auf Seite 10).

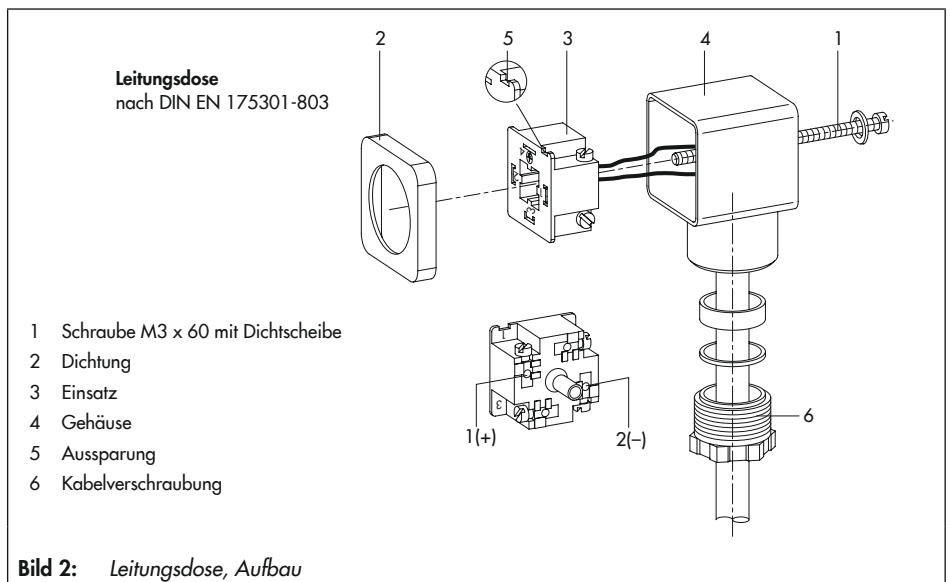
Konfiguration der Leitungsdose

Die Leitungsdose kann so konfiguriert werden, dass die Kabelverschraubung nach dem Aufstecken in die entsprechende Richtung zeigt.

Vorgehensweise

Vgl. hierzu auch Bild 2.

1. Schraube (1) an der Leitungsdose lösen und diese herausziehen.
2. Leitungsdose vom AS-Interface Modul abziehen.
3. Dichtung (2) abnehmen.
4. Schraubendreher an der Aussparung (5) ansetzen und den Einsatz mit leichtem Druck heraushebeln.
5. Leitungen für das Eingangssignal über die Kabelverschraubung (6) und die Dichtungen in das Gehäuse (4) der Leitungsdose einführen.
6. Signalleitungen in die mit 1 (+) und 2 (-) gekennzeichneten Klemmen des Einsatzes stecken und festschrauben.



7. Den Einsatz so in das Gehäuse drücken, dass die Kabelverschraubung nach dem Aufstecken der Leitungsdose auf das AS-Interface Modul in die gewünschte Richtung weist.
8. Kabelverschraubung festziehen und die Dichtung aufchieben.
9. Leitungsdose auf das AS-Interface Modul aufstecken und zusammen auf den Geräterestecker schieben.
10. Verbindung mit der Schraube (1) sichern.

5 Inbetriebnahme

Nachdem das AS-Interface Modul angeschlossen wurde, kann es vom AS-i Master in Betrieb genommen werden. Dabei wird zunächst eine Initialisierungsroutine durchlaufen bei der das EEPROM des AS-Interface Moduls geprüft und eine Adresse vergeben wird. Die Adresse ist werksseitig auf 0 eingestellt.

Werden bei der Initialisierung keine Fehler festgestellt, läuft der Standardbetrieb. Dabei werden ständig folgende Routinen durchlaufen:

- Überwachung der Verbindung zum analogen Endgerät. Ist diese Verbindung gestört, wird der Ausgang auf 4 mA gesetzt, die rote LED blinkt.
- Überprüfung des EEPROM-Inhalts. Bei einem Fehler wird der Ausgang auf 4 mA gesetzt, die rote LED blinkt.
- Überwachung der Kommunikation zwischen AS-i Master und Slave. Ist keine Kommunikation vorhanden, wird der Ausgang auf 2 mA gesetzt und die rote LED leuchtet permanent.
- Berechnung des Ausgangssignals. Die Daten vom Master werden im AS-Interface Modul in ein Stromsignal umgerechnet und am Ausgang ausgegeben.

5.1 Anzeigen

Zur Signalisierung nachfolgender Betriebszustände ist das AS-Interface Modul mit einer grünen und einer roten LED ausgerüstet.

Grüne LED „Ein“: Spannungsversorgung ist vorhanden.

Rote LED „blinkt“: Es ist kein Gerät angeschlossen oder die Daten im EEPROM sind nicht vorhanden oder falsch.

→ Der Ausgang wird auf 4 mA gesetzt.

Rote LED „Ein“: Keine Kommunikation mit AS-Interface Master möglich (Leitungsbruch).

→ Der Ausgang wird auf 2 mA gesetzt

5.2 Einstellungen und Betrieb

Betrieb

Die Voraussetzung für den Betrieb des Modules ist ein AS-i Master, der das Profil 7.3 unterstützt. Über das AS-Interface wird ein 16-Bit-Wert pro Modul vom AS-i Master übertragen.

Adressierung

Die Adressierung erfolgt mit einem AS-i Master.

Slaveprofil

I/O-Code:	7 hex
ID-Code:	3 hex
ID1-Code	F hex
ID2-Code:	4 hex

Parametrierung

Unter Parametrierung versteht man das Einstellen verschiedener Arbeitsbereiche des Modules. Die Parametrierung erfolgt über den Befehl „AS-i Parameter schreiben“. Bei dem AS-Interface Modul Typ 6150 werden die Parameter-Bits nicht benutzt.

6 Technische Daten

Tabelle 2: Technische Daten

Eingang	AS-Interface gemäß Spezifikation 2.1
Ausgang	4 bis 20 mA
Auflösung	0,025 mA/Schritt
Gesamtstromangabe	2 bis 22 mA
Zulässige Bürde	300 Ω
Ausgang	kurzschlussfest
Betriebsspannung	gemäß AS-Interface Spezifikation (26,5 bis 31,6 V DC)
Gesamtstromaufnahme aus AS-i	max. 30 mA
Anzeige	
Grüne LED „Ein“	Spannungsversorgung vorhanden
Rote LED „Blinkend“	Kein Gerät angeschlossen oder Daten im EEPROM nicht vorhanden oder falsch
„Ein“	Keine Kommunikation mit AS-Interface Master möglich (Leitungsbruch)
AS-i Profil	S 7.3
E/A-Konfiguration	7 hex
ID-Code	3
Temperaturbereich (Betrieb)	- 10 bis + 60 °C
Schutzart im eingebauten Zustand	IP 65
Störaussendung	EN 50081 Teil 1
Störfestigkeit	EN 50081 Teil 2
Elektrischer Anschluss	nach DIN EN 175301-803
Gehäusewerkstoff	Polyamid

Konfiguration – AS-Interface Modul Typ 6150 –

Die Bestell-Nr. entsprechend der gewünschten Ausführung ergänzen.

Bestell-Nr.		Typ 6150 –			
Ex-Schutz	ohne	0			
	Modul mit Dichtung und Schraube M 3 x 60	1			
	Modul mit Leitungsdose, Dichtung und Schraube M 3 x 60	2			
Bauart	Modul mit Leitungsdose, Gerätestecker M 20 x 1,5 Dichtung und Schraube M 3 x 60	3			
	Modul mit Leitungsdose und Gerätestecker nach DIN EN 175301-803, Dichtung und Schraube M 3 x 60	4			
Signal	Eingang AS-Interface-Daten · Ausgang 4 bis 20 mA	0			
Profil	AS-i S 7.3		0		

7 Abmessungen

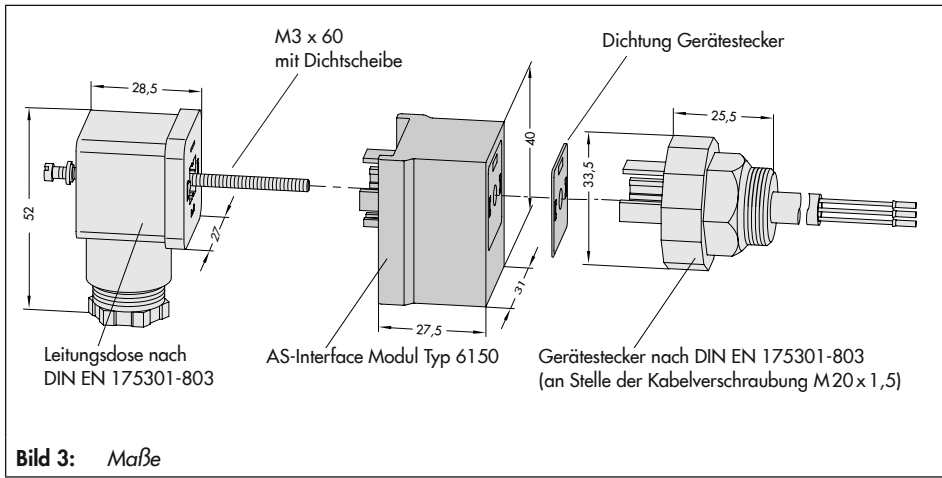
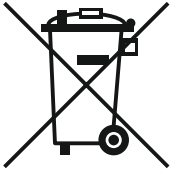


Bild 3: Maße

8 Entsorgung



SAMSON ist in Europa registrierter Hersteller, zuständige Institution
▶ <https://www.ewrn.org/national-registers/national-registers>.
WEEE-Reg.-Nr.:
DE 62194439/FR 025665

- Bei der Entsorgung lokale, nationale und internationale Vorschriften beachten.
- Alte Bauteile, Schmiermittel und Gefahrenstoffe nicht dem Hausmüll zuführen.

i Info

Auf Anfrage stellt SAMSON einen Recyclingpass nach PAS 1049 für das Gerät zur Verfügung. Bitte wenden Sie sich unter Angabe Ihrer Firmenanschrift an aftersaleservice@samsongroup.com.

💡 Tipp

Im Rahmen eines Rücknahmekonzepts kann SAMSON auf Kundenwunsch einen Dienstleister mit Zerlegung und Recycling beauftragen.

EB 6150



SAMSON AKTIENGESELLSCHAFT

Weismüllerstraße 3 · 60314 Frankfurt am Main

Telefon: +49 69 4009-0 · Telefax: +49 69 4009-1507

E-Mail: samson@samsongroup.com · Internet: www.samsongroup.com