



EB 8113/8114

Originalanleitung



Ventil Typ 3323 · DIN- und ANSI-Ausführung

zur Kombination mit Antrieben, z. B. mit elektropneumatischem Antrieb Typ 3372, pneumatischem Antrieb Typ 3371 oder elektrischen Antrieben Typ 5827 und Typ 3374

Hinweise zur vorliegenden Einbau- und Bedienungsanleitung

Diese Einbau- und Bedienungsanleitung (EB) leitet zur sicheren Montage und Bedienung an. Die Hinweise und Anweisungen dieser EB sind verbindlich für den Umgang mit SAMSON-Geräten. Die bildlichen Darstellungen und Illustrationen in dieser EB sind beispielhaft und daher als Prinzipdarstellungen aufzufassen.

- Für die sichere und sachgerechte Anwendung diese EB vor Gebrauch sorgfältig lesen und für späteres Nachschlagen aufbewahren.
- Bei Fragen, die über den Inhalt dieser EB hinausgehen, After Sales Service von SAMSON kontaktieren (aftersaleservice@samsongroup.com).



Gerätebezogene Dokumente, wie beispielsweise die Einbau- und Bedienungsanleitungen, stehen im Internet unter www.samsongroup.com > **Downloads > Dokumentation** zur Verfügung.

Hinweise und ihre Bedeutung

GEFAHR

Gefährliche Situationen, die zum Tod oder zu schweren Verletzungen führen

WARNUNG

Situationen, die zum Tod oder zu schweren Verletzungen führen können

HINWEIS

Sachschäden und Fehlfunktionen

Info

Informative Erläuterungen

Tipp

Praktische Empfehlungen

1	Sicherheitshinweise und Schutzmaßnahmen	1-1
1.1	Hinweise zu möglichen schweren Personenschäden	1-4
1.2	Hinweise zu möglichen Personenschäden.....	1-5
1.3	Hinweise zu möglichen Sachschäden.....	1-8
1.4	Warnhinweise am Gerät	1-9
2	Kennzeichnungen am Gerät.....	2-1
2.1	Typenschild des Ventils	2-1
2.2	Typenschild des Antriebs.....	2-2
2.3	Werkstoffkennzeichnung.....	2-2
2.4	Schild bei nachziehbarer Stopfbuchspackung.....	2-2
3	Aufbau und Wirkungsweise.....	3-1
3.1	Sicherheitsstellungen	3-3
3.2	Varianten	3-3
3.3	Zusätzliche Einbauten.....	3-3
3.4	Anbaugeräte	3-4
3.5	Technische Daten	3-4
4	Lieferung und innerbetrieblicher Transport.....	4-1
4.1	Lieferung annehmen.....	4-1
4.2	Ventil auspacken.....	4-1
4.3	Ventil transportieren und heben.....	4-1
4.3.1	Ventil transportieren	4-3
4.3.2	Ventil heben	4-3
4.4	Ventil lagern.....	4-4
5	Montage.....	5-1
5.1	Einbaubedingungen	5-1
5.2	Montage vorbereiten	5-4
5.3	Gerät montieren	5-5
5.3.1	Ventil und Antrieb zusammenbauen	5-5
5.3.2	Ventil in die Rohrleitung einbauen	5-7
5.4	Montiertes Ventil prüfen.....	5-7
5.4.1	Dichtheit.....	5-9
5.4.2	Hubbewegung.....	5-9
5.4.3	Sicherheitsstellung.....	5-9
5.4.4	Druckprobe	5-9

Inhalt

6	Inbetriebnahme	6-1
7	Betrieb	7-1
8	Störungen	8-1
8.1	Fehler erkennen und beheben	8-1
8.2	Notfallmaßnahmen durchführen.....	8-2
9	Instandhaltung	9-1
9.1	Periodische Prüfungen	9-3
9.2	Instandhaltungsarbeiten vorbereiten	9-4
9.3	Ventil nach Instandhaltungsarbeiten montieren	9-5
9.4	Instandhaltungsarbeiten.....	9-5
9.4.1	Flachdichtung austauschen	9-5
9.4.2	Stopfbuchspackung austauschen	9-8
9.4.3	Sitz und Kegel austauschen.....	9-9
9.5	Ersatzteile und Verbrauchsgüter bestellen.....	9-18
10	Außerbetriebnahme	10-1
11	Demontage	11-1
11.1	Ventil aus der Rohrleitung ausbauen	11-1
11.2	Antrieb demontieren	11-2
12	Reparatur	12-1
12.1	Geräte an SAMSON senden.....	12-1
13	Entsorgung	13-1
14	Zertifikate	14-1
15	Anhang	15-1
15.1	Anzugsmomente, Schmiermittel und Werkzeuge.....	15-1
15.2	Ersatzteile.....	15-1
15.3	Service.....	15-4
15.4	Informationen für das Verkaufsgebiet im Vereinigten Königreich	15-4

1 Sicherheitshinweise und Schutzmaßnahmen

Bestimmungsgemäße Verwendung

Das SAMSON-Dreiwegeventil Typ 3323 ist in Kombination mit einem Antrieb, z. B. dem elektropneumatischen Antrieb Typ 3372, dem pneumatischen Antrieb Typ 3371 oder den elektrischen Antrieben Typ 5827 und Typ 3374, für die Volumenstrom-, Druck- und Temperaturregelung von flüssigen, gasförmigen oder dampfförmigen Medien bestimmt. Das Ventil und seine Antriebe sind für genau definierte Bedingungen ausgelegt (z. B. Betriebsdruck, eingesetztes Medium, Temperatur). Daher muss der Betreiber sicherstellen, dass das Stellventil nur dort zum Einsatz kommt, wo die Einsatzbedingungen den bei der Bestellung zugrundegelegten Auslegungskriterien entsprechen. Falls der Betreiber das Stellventil in anderen Anwendungen oder Umgebungen einsetzen möchte, muss er hierfür Rücksprache mit SAMSON halten.

SAMSON haftet nicht für Schäden, die aus Nichtbeachtung der bestimmungsgemäßen Verwendung resultieren sowie für Schäden, die durch äußere Kräfte oder andere äußere Einwirkungen entstehen.

➔ Einsatzgrenzen, -gebiete und -möglichkeiten den technischen Daten und dem Typenschild entnehmen.

Vernünftigerweise vorhersehbare Fehlanwendung

Das Stellventil ist nicht für die folgenden Einsatzgebiete geeignet:

- Einsatz außerhalb der durch die technischen Daten und durch die bei Auslegung definierten Grenzen
- Einsatz außerhalb der durch die am Stellventil angeschlossenen Anbaugeräte definierten Grenzen

Ferner entsprechen folgende Tätigkeiten nicht der bestimmungsgemäßen Verwendung:

- Verwendung von Ersatzteilen, die von Dritten stammen
- Ausführung von nicht beschriebenen Instandhaltungs- und Reparaturarbeiten

Qualifikation des Bedienungspersonals

Das Stellventil darf nur durch Fachpersonal unter Beachtung anerkannter Regeln der Technik eingebaut, in Betrieb genommen, instand gehalten und repariert werden. Fachpersonal im Sinne dieser Einbau- und Bedienungsanleitung sind Personen, die aufgrund ihrer fachlichen Ausbildung, ihrer Kenntnisse und Erfahrungen sowie der Kenntnis der einschlägigen Normen die ihnen übertragenen Arbeiten beurteilen und mögliche Gefahren erkennen können.

Sicherheitshinweise und Schutzmaßnahmen

Arbeiten an elektrischen Installationen dürfen nur von einschlägig ausgebildeten Elektrofachkräften unter Einhaltung aller Sicherheitsvorschriften ausgeführt werden.

Persönliche Schutzausrüstung

SAMSON empfiehlt, sich über die vom eingesetzten Medium ausgehenden Gefahren zu informieren, z. B. anhand der ► GESTIS-Stoffdatenbank. Je nach eingesetztem Medium und/oder der jeweiligen Tätigkeit ist unter anderem folgende Schutzausrüstung erforderlich:

- Schutzkleidung, Schutzhandschuhe, Atemschutz und Augenschutz beim Einsatz heißer, kalter, aggressiver und/oder ätzender Medien
 - Gehörschutz bei Arbeiten in Ventilmähe
 - Industrieschutzhelm
 - Auffanggurt, sofern Absturzgefahr besteht (z. B. bei Arbeiten in ungesicherten Höhen)
 - Sicherheitsschuhe, ggf. mit Schutz vor statischer Entladung
- ➔ Weitere Schutzausrüstung beim Anlagenbetreiber erfragen.

Änderungen und sonstige Modifikationen

Änderungen, Umbauten und sonstige Modifikationen des Produkts sind durch SAMSON nicht autorisiert. Sie erfolgen ausschließlich auf eigene Gefahr und können unter anderem zu Sicherheitsrisiken führen sowie dazu, dass das Produkt nicht mehr den für seine Verwendung erforderlichen Voraussetzungen entspricht.

Schutzeinrichtungen

Ob das Stellventil eine definierte Sicherheitsstellung bei Ausfall der Hilfsenergie einnimmt und ggf. welche, ist abhängig vom eingesetzten Antrieb (vgl. zugehörige Antriebsdokumentation). Die Sicherheitsstellung (vgl. Kap. „Aufbau und Wirkungsweise“) entspricht der Wirkrichtung und ist bei SAMSON-Antrieben auf dem Typenschild des Antriebs eingetragen.

Warnung vor Restgefahren

Um Personen- oder Sachschäden vorzubeugen, müssen Betreiber und Bedienungspersonal Gefährdungen, die am Stellventil vom Durchflussmedium und Betriebsdruck sowie vom Stelldruck und von beweglichen Teilen ausgehen können, durch geeignete Maßnahmen verhindern. Dazu müssen Betreiber und Bedienungspersonal alle Gefahrenhinweise, Warnhinweise und Hinweise dieser Einbau- und Bedienungsanleitung befolgen.

Gefahren, die sich durch die speziellen Arbeitsbedingungen am Einsatzort des Ventils ergeben, müssen in einer individuellen Gefährdungsbeurteilung ermittelt werden und durch entsprechende Betriebsanweisungen des Betreibers vermeidbar gemacht werden.

Sorgfaltspflicht des Betreibers

Der Betreiber ist für den einwandfreien Betrieb sowie für die Einhaltung der Sicherheitsvorschriften verantwortlich. Der Betreiber ist verpflichtet, dem Bedienungspersonal diese Einbau- und Bedienungsanleitung und die mitgeltenden Dokumente zur Verfügung zu stellen und das Bedienungspersonal in der sachgerechten Bedienung zu unterweisen. Weiterhin muss der Betreiber sicherstellen, dass das Bedienungspersonal oder Dritte nicht gefährdet werden.

Der Betreiber ist außerdem dafür verantwortlich, dass die in den technischen Daten definierten Grenzwerte für das Produkt nicht über- oder unterschritten werden. Das gilt auch für An- und Abfahrprozesse. An- und Abfahrprozesse sind Teil der Betreiberprozesse und als solche nicht Bestandteil der vorliegenden Einbau- und Bedienungsanleitungen. SAMSON kann zu diesen Prozessen keine Aussagen treffen, da die operativen Details (z. B. Differenzdrücke und Temperaturen) individuell unterschiedlich und nur dem Betreiber bekannt sind.

Sorgfaltspflicht des Bedienungspersonals

Das Bedienungspersonal muss mit der vorliegenden Einbau- und Bedienungsanleitung und mit den mitgeltenden Dokumenten vertraut sein und sich an die darin aufgeführten Gefahrenhinweise, Warnhinweise und Hinweise halten. Darüber hinaus muss das Bedienungspersonal mit den geltenden Vorschriften bezüglich Arbeitssicherheit und Unfallverhütung vertraut sein und diese einhalten.

Mitgeltende Normen und Richtlinien

Die Stellventile erfüllen die Anforderungen der europäischen Druckgeräterichtlinie 2014/68/EU und der europäischen Maschinenrichtlinie 2006/42/EG und der Directive 2016 No. 1105 Pressure Equipment (Safety) Regulations 2016 und der Directive 2008 No. 1597 Supply of Machinery (Safety) Regulations 2008. Bei Ventilen, die mit der CE-Kennzeichnung und/oder der UKCA-Kennzeichnung versehen sind, gibt die Konformitätserklärung Auskunft über das angewandte Konformitätsbewertungsverfahren. Die entsprechende Konformitätserklärung steht im Kapitel „Zertifikate“ zur Verfügung.

Die nichtelektrischen Stellventilausführungen haben nach der Zündgefahrenbewertung, entsprechend der DIN EN ISO 80079-36 Absatz 5.2, auch bei selten auftretenden Betriebsstörungen keine eigene potentielle Zündquelle und fallen somit nicht unter die Richtlinie 2014/34/EU.

→ Für den Anschluss an den Potentialausgleich Absatz 6.4 der EN 60079-14, VDE 0165-1 beachten.

Mitgeltende Dokumente

Folgende Dokumente gelten in Ergänzung zu dieser Einbau- und Bedienungsanleitung:

- EB für angebauten Antrieb, z. B.
 - ▶ EB 8313-1 für elektropneumatischen Antrieb Typ 3372 (mit integriertem Stellungsregler)
 - ▶ EB 8313-3 für elektropneumatischen Antrieb Typ 3372 (mit Stellungsregler Typ 3725)
 - ▶ EB 8317 für Antrieb Typ 3371
 - ▶ EB 8331-3 für Antrieb Typ 3374 (Dreipunkt-Ausführung)
 - ▶ EB 8331-4 für elektrischen Antrieb Typ 3374 (Ausführung mit Stellungsregler)
 - ▶ EB 5827-1 für elektrischen Antrieb Typ 5827 (Dreipunkt-Ausführung)
 - ▶ EB 5827-2 für elektrischen Antrieb Typ 5827 (Ausführung mit Stellungsregler)
- EBs für angeschlossene Anbaugeräte (Stellungsregler, Magnetventil usw.)
- ▶ AB 0100 für Werkzeuge, Anzugsmomente und Schmiermittel
- bei im Gerät verwendeten Stoffen, die auf der Kandidatenliste besonders besorgniserregender Stoffe der REACH-Verordnung stehen:
Hinweise zur sicheren Verwendung des betroffenen Bauteils, vgl.
 - ▶ www.samsongroup.com > Über SAMSON > Umwelt, Soziales & Unternehmensführung > Material Compliance > REACHFalls ein Gerät einen Stoff enthält, der auf der Kandidatenliste besonders besorgniserregender Stoffe der REACH-Verordnung steht, kennzeichnet SAMSON diesen Sachverhalt im Lieferschein.

1.1 Hinweise zu möglichen schweren Personenschäden

GEFÄHR

Berstgefahr des Druckgeräts!

Stellventile und Rohrleitungen sind Druckgeräte. Unzulässige Druckbeaufschlagung oder unsachgemäßes Öffnen kann zum Zerbersten von Stellventil-Bauteilen führen.

- Maximal zulässigen Druck für Ventil und Anlage beachten.
- Vor Arbeiten am Stellventil betroffene Anlagenteile und Ventil drucklos setzen.
- Medium aus betroffenen Anlagenteilen und Ventil entleeren.

⚠ GEFAHR

Lebensgefahr durch elektrischen Schlag an elektrisch betriebenen Komponenten!

- Bei Arbeiten an elektrischen Geräten und vor dem Öffnen des Geräts Versorgungsspannung freischalten und gegen Wiedereinschalten sichern.
- Bei Einstellarbeiten an spannungsführenden Teilen Abdeckungen nicht entfernen.
- Nur Schutzgeräte einsetzen, die gegen unbeabsichtigtes Wiedereinschalten gesichert werden können.
- Elektrische SAMSON-Antriebe sind gegen Spritzwasser geschützt. Strahlwasser vermeiden.
- Weitere Sicherheitshinweise in der jeweiligen Dokumentation des elektrischen Geräts (z. B. elektrischer Antrieb) beachten.

1.2 Hinweise zu möglichen Personenschäden

⚠ WARNUNG

Verbrennungsgefahr durch heiße oder kalte Bauteile und Rohrleitungen!

Je nach eingesetztem Medium können Ventilbauteile und Rohrleitungen sehr heiß oder sehr kalt werden und bei Berührung zu Verbrennungen führen.

- Bauteile und Rohrleitungen abkühlen lassen oder erwärmen.
- Schutzkleidung und Schutzhandschuhe tragen.

Gehörschäden und Taubheit durch hohen Schallpegel!

Die Geräuschemissionen sind abhängig von der Ausführung des Ventils, der Ausstattung der Anlage sowie dem eingesetzten Medium.

- Bei Arbeiten in Ventilnähe Gehörschutz tragen.

WARNUNG

Verletzungsgefahr durch austretende Abluft an pneumatisch betriebenen Komponenten!

Im Betrieb tritt im Zuge der Regelung bzw. beim Öffnen und Schließen des Ventils Abluft aus, z. B. am pneumatischen Antrieb.

- Stellventil so einbauen, dass auf der Bedienerenebene keine Entlüftungsöffnungen in Augenhöhe liegen oder in Richtung der Augen entlüften.
- Geeignete Schalldämpfer und Stopfen verwenden.
- Bei Arbeiten in Stellventilnähe Augenschutz tragen.

Verletzungsgefahr durch vorgespannte Federn in pneumatischen Antrieben!

Stellventile, die mit Antrieben mit vorgespannten Antriebsfedern ausgestattet sind, stehen unter mechanischer Spannung. Diese Stellventile sind bei Kombination mit pneumatischen SAMSON-Antrieben erkennbar an den verlängerten Schrauben an der Unterseite des Antriebs.

- Vor Arbeiten am Antrieb Kraft der Federvorspannung aufheben, vgl. zugehörige Antriebsdokumentation.

Quetschgefahr durch bewegliche Teile!

Das Stellventil enthält freiliegende bewegliche Teile (Antriebs- und Kegelstange), die beim Hineingreifen zu Quetschungen führen können.

- Nicht ins Joch greifen, solange die Hilfsenergie (pneumatisch/elektrisch) des Antriebs wirksam angeschlossen ist.
- Vor Arbeiten am Stellventil pneumatische Hilfsenergie und Stellsignal unterbrechen und verriegeln bzw. elektrische Versorgungsspannung freischalten und gegen Wiedereinschalten sichern.
- Lauf der Antriebs- und Kegelstange nicht durch Einklemmen von Gegenständen im Joch behindern.
- Bei blockierter Antriebs- und Kegelstange (z. B. durch „Festfressen“ bei längerer Nichtbetätigung) Restenergien des Antriebs (Federspannung) vor Lösung der Blockade abbauen, vgl. zugehörige Antriebsdokumentation.

⚠️ WARNUNG

Verletzungsgefahr durch Mediumsreste im Ventil!

Bei Arbeiten am Ventil können Mediumsreste austreten und abhängig von den Mediumseigenschaften zu Verletzungen (z. B. Verbrühungen, Verätzungen) führen.

- Wenn möglich, Medium aus betroffenen Anlagenteilen und Ventil entleeren.
- Schutzkleidung, Schutzhandschuhe, Atemschutz und Augenschutz tragen.

Schädigung der Gesundheit durch Kontakt mit Gefahrstoffen!

Einzelne Schmier- und Reinigungsmittel sind als Gefahrstoffe eingestuft und müssen als solche vom Hersteller besonders gekennzeichnet und mit einem Sicherheitsdatenblatt versehen sein.

- Sicherstellen, dass zu jedem Gefahrstoff ein entsprechendes Sicherheitsdatenblatt vorliegt. Ggf. Sicherheitsdatenblatt beim Hersteller des Gefahrstoffs anfordern.
- Über vorhandene Gefahrstoffe und den korrekten Umgang mit Gefahrstoffen informieren.

Verletzungsgefahr aufgrund fehlerhafter Bedienung, Verwendung oder Installation bedingt durch unlesbare Informationen am Stellventil!

Im Laufe der Zeit können Einprägungen oder Aufprägungen am Stellventil, Aufkleber und Schilder verschmutzen oder auf andere Weise unkenntlich werden, sodass Gefahren nicht erkannt und notwendige Bedienhinweise nicht befolgt werden können. Dadurch besteht Verletzungsgefahr.

- Alle relevanten Beschriftungen am Gerät in stets gut lesbarem Zustand halten.
- Beschädigte, fehlende oder fehlerhafte Schilder oder Aufkleber sofort erneuern.

1.3 Hinweise zu möglichen Sachschäden

! HINWEIS

Beschädigung des Ventils durch Verunreinigungen (z. B. Feststoffteilchen) in den Rohrleitungen!

Die Reinigung der Rohrleitungen in der Anlage liegt in der Verantwortung des Anlagenbetreibers.

→ Rohrleitungen vor Inbetriebnahme durchspülen.

Beschädigung des Ventils durch ungeeignete Mediumseigenschaften!

Das Ventil ist für ein Medium mit bestimmten Eigenschaften ausgelegt.

→ Nur Medium verwenden, das den Auslegungskriterien entspricht.

Beschädigung des Ventils und Leckagen durch zu hohe oder zu niedrige Anzugsmomente!

Die Bauteile des Stellventils müssen mit bestimmten Drehmomenten angezogen werden. Zu fest angezogene Bauteile unterliegen übermäßigem Verschleiß. Zu leicht angezogene Bauteile können Leckagen verursachen.

→ Anzugsmomente einhalten, vgl. ► AB 0100.

Beschädigung des Ventils durch ungeeignete Werkzeuge!

Für Arbeiten am Ventil werden bestimmte Werkzeuge benötigt.

→ Nur von SAMSON zugelassene Werkzeuge verwenden, vgl. ► AB 0100.

Beschädigung des Ventils durch ungeeignete Schmiermittel!

Der Werkstoff des Ventils erfordert bestimmte Schmiermittel. Ungeeignete Schmiermittel können die Oberfläche angreifen und beschädigen.


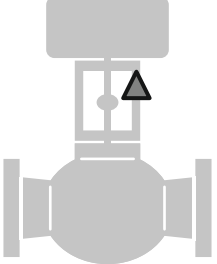
→ Nur von SAMSON zugelassene Schmiermittel verwenden, vgl. ► AB 0100.

Verunreinigung des Mediums durch ungeeignete Schmiermittel und verunreinigte Werkzeuge und Bauteile!

→ Falls erforderlich, Ventil und verwendete Werkzeuge frei von Lösungsmitteln und Fetten halten.

→ Sicherstellen, dass nur geeignete Schmiermittel verwendet werden.

1.4 Warnhinweise am Gerät

Darstellung Warnhinweis	Bedeutung Warnhinweis	Position am Gerät
	<p>Warnung vor beweglichen Teilen Es besteht die Gefahr von Quetschungen durch die Hubbewegungen der Antriebs- und Kegelstange, wenn ins Joch gegriffen wird, solange die Hilfsenergie (pneumatisch/elektrisch) des Antriebs wirksam angeschlossen ist.</p>	

2 Kennzeichnungen am Gerät

Das abgebildete Typenschild entspricht dem aktuell gültigen Typenschild bei Drucklegung des vorliegenden Dokuments. Das Typenschild auf dem Gerät kann von dieser Darstellung abweichen.



Bild 2-3: Beschriftungspositionen des Typenschildes am Ventil

2.1 Typenschild des Ventils

Bei den Nennweiten DN 15 bis 50 bzw. NPS ½ bis 2 ist das Typenschild (80) des Ventils am Gehäuseflansch angebracht (Bild 2-1). Ab DN 65 bzw. NPS 2½ ist das Typenschild an der Oberseite des Oberteils angebracht (Bild 2-2).

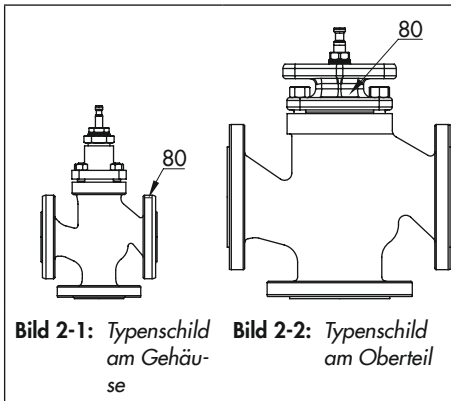


Bild 2-1: Typenschild am Gehäuse

Bild 2-2: Typenschild am Oberteil

i Info

Das Bild 2-3 und die Tabelle der Beschriftungspositionen zeigen eine allgemeine Übersicht aller Merkmale und möglichen Ausprägungen auf einem Ventil-Typenschild. Auf dem Typenschild des einzelnen Ventils sind nur die kennzeichnenden Positionen des Typs 3323 abgebildet.

Pos.	Bedeutung der Beschriftungsposition
1	DataMatrix-Code
2	Typenbezeichnung
4	Werkstoff
5	Monat und Baujahr
6	Nennweite: DIN: DN · ANSI: NPS · JIS: DN
7	Nenndruck: DIN: PN · ANSI: CL · JIS: K
8	Auftragsnummer / Pos.
10	Durchflusskoeffizient: DIN: KVS -Wert · ANSI/JIS: CV -Wert
11	Kennlinie: %: gleichprozentig · LIN : linear · mod-lin : modifiziert linear NO/NC : Auf/Zu-Betrieb
12	Sitz-Kegel-Abdichtung: ME : metallisch · HA : Hartmetall · ST : metall. Grundwerkstoff stelliitert® · KE : keramisch · PT : weichdichtend PTFE · PK : weichdichtend PEEK
13	Sitzcode (Garniturwerkstoff): auf Anfrage
14	Druckentlastung: DIN: D · ANSI/JIS: B Ausführung: M : Mischventil · V : Verteilerventil

Kennzeichnungen am Gerät

Pos.	Bedeutung der Beschriftungsposition
15	geräuschmindernde Maßnahme: 1: Strömungsteiler (ST) 1 · 2: ST 2 · 3: ST 3 · 1/PSA: ST 1 standard und sitzintegriert für PSA-Ventil · AC-1/AC-2/AC-3/AC-5: Antikavitationsventil, Variante 1 bis 5 · LK: Lochkegel · LK1/LK2/LK3: Lochkegel mit ST 1 bis 3 · MHC1: Mehrlochkäfig · CC1: Kombikäfig · ZT1: Zero Travel · LDB: Low dB
16	PSA-Ausführung: PSA
17	Bauform Käfig/Sitz: CS: Sitz geklemmt · CG: Käfig geführt · SS: Sitz geschraubt · SF: Käfig hängend, Sitz geflanscht
18	Produktionsland
19	Kennnummer der benannten Stelle Europäische Union (notified body, Prüfbüro), z. B.: – 0062 für Bureau Veritas Services SAS, 8 Cours du Triangle, 92800 PUTEAUX – LA DEFENSE
21	PED: Druckgeräterichtlinie G1/G2: Gase und Dampf Fluidgruppe 1 = gefährlich Fluidgruppe 2 = ungefährlich L1/L2: Flüssigkeiten Fluidgruppe 1 = gefährlich Fluidgruppe 2 = ungefährlich I/II/III: Kategorie 1 bis 3
22	Seriennummer
23	Hardwareversion (NE 53)



Tipp
SAMSON empfiehlt, die Seriennummer (Pos. 22 des Typenschilds) und/oder die Material-Nummer (gemäß Auftragsbestätigung) des Geräts in der Messstellendokumentation der Anlage zu notieren.

Unter Angabe der Seriennummer können die von SAMSON konfigurierten, aktuellen technischen Daten des Geräts abgerufen werden. Unter Angabe der Material-Nummer können die von SAMSON konfigurierten technischen Daten im Auslieferungszustand des Geräts abgerufen werden. Beide Abfragen erfolgen über die Homepage unter ► www.samsongroup.com > Produkte > Elektronisches Typenschild. Mit diesen Informationen ist beispielsweise auch ein neues Typenschild bei Bedarf über den After Sales Service bestellbar.

2.2 Typenschild des Antriebs

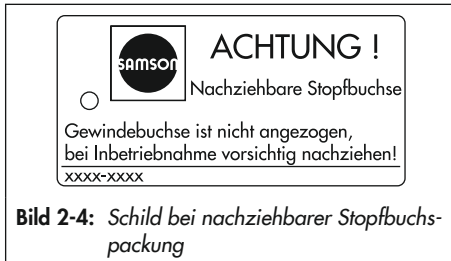
Vgl. zugehörige Antriebsdokumentation.

2.3 Werkstoffkennzeichnung

Die Ventile sind an Sitz und Kegel mit der Sachnummer gekennzeichnet. Der Werkstoff kann unter Angabe dieser Sachnummer bei SAMSON erfragt werden. Zusätzlich wird zur Identifikation des Garniturwerkstoffs ein Sitzcode verwendet. Dieser wird auf dem Typenschild unter „Sitzcode“ angegeben.

2.4 Schild bei nachziehbarer Stopfbuchspackung

Wenn die Abdichtung der Ventilstange als nachziehbare Stopfbuchspackung ausgeführt ist, gibt ein Schild am Ventil darüber Auskunft, vgl. Bild 2-4.



3 Aufbau und Wirkungsweise

Der Typ 3323 ist ein Dreiwegeventil, das je nach Kegelanordnung entweder als Misch- oder Verteilventil arbeitet. In den Nennweiten DN 15 bis 25 bzw. NPS ½ bis 1 sind Misch- und Verteilventil baugleich. Der Typ 3323 wird bevorzugt mit den folgenden SAMSON-Antrieben kombiniert:

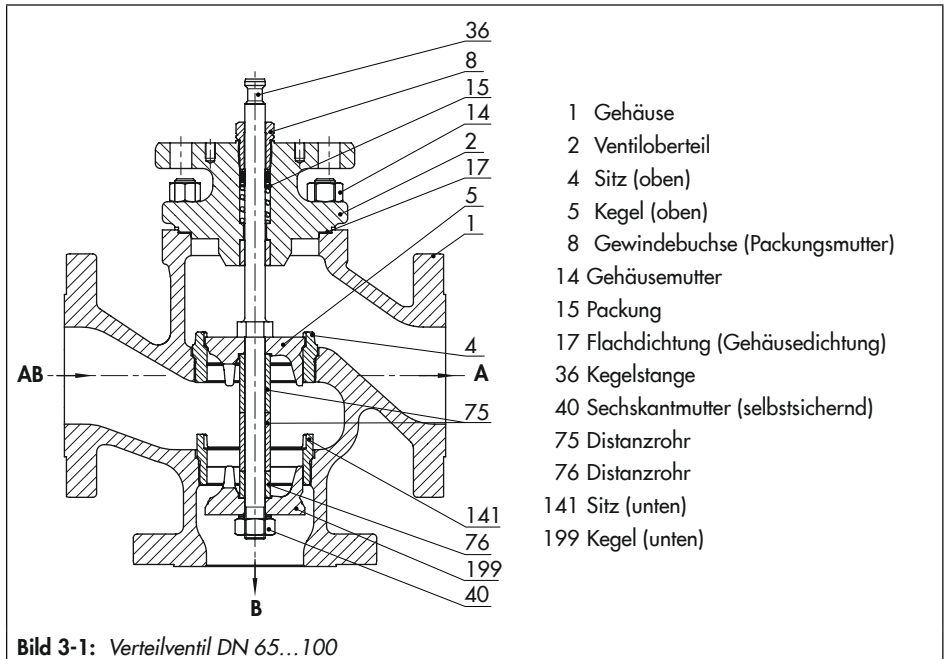
- Elektropneumatischer Antrieb Typ 3372
- Pneumatischer Antrieb Typ 3371
- Elektrischer Antrieb Typ 3374
- Elektrischer Antrieb Typ 5827

Im Gehäuse sind die beiden Sitze sowie die beiden Kegel mit der Kegelstange verbaut. Die Kegelstange ist über eine Kupplung mit der Antriebsstange verbunden und durch die

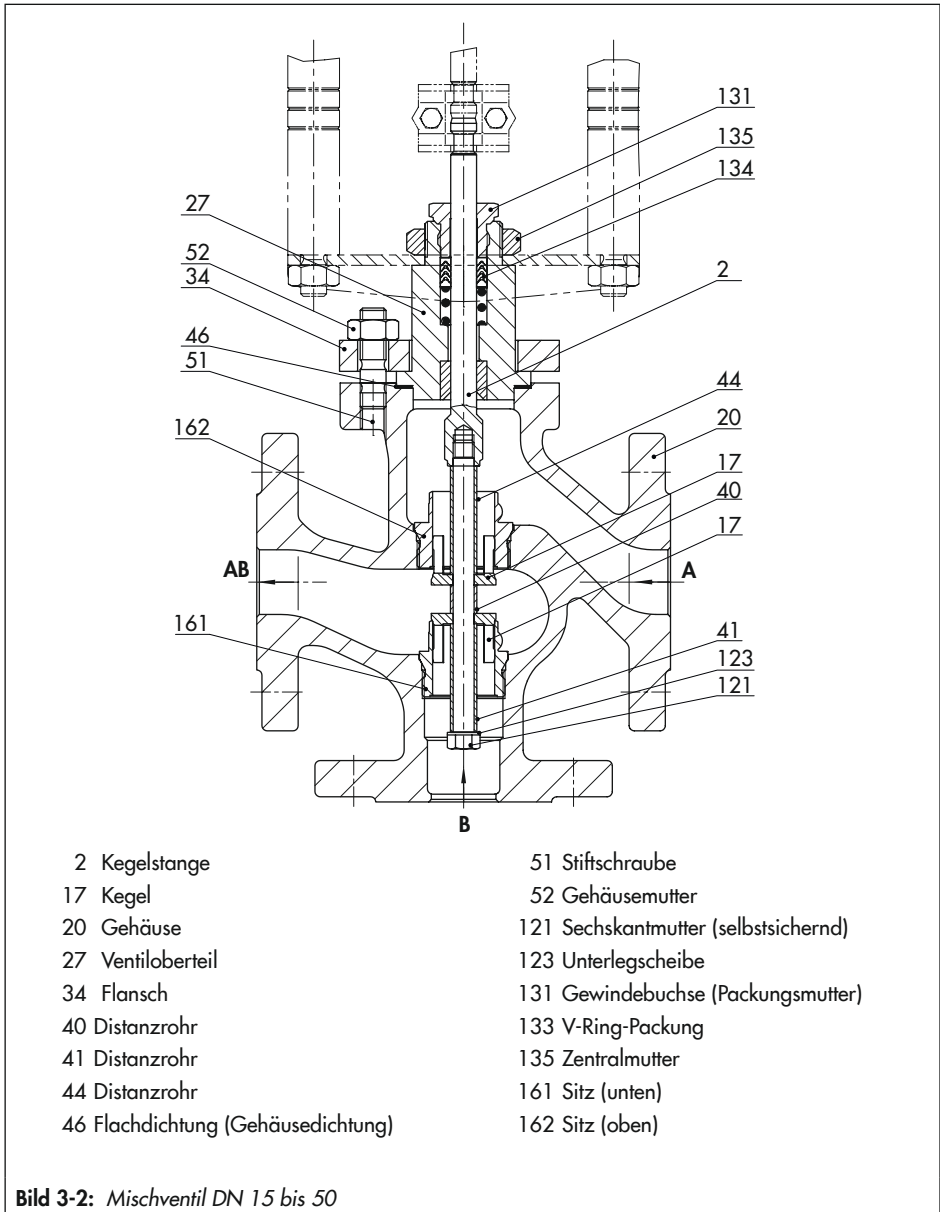
federbelastete Stopfbuchspackung abgedichtet.

Das Ventil wird in Pfeilrichtung durchströmt. Bei Mischventilen werden die zu mischenden Medien bei **A** und **B** zugeführt. Der Gesamtstrom fließt bei **AB** ab (vgl. Bild 3-2). Bei Verteilventilen wird das Medium bei **AB** zugeführt und die Teilströme fließen bei **A** und **B** ab (vgl. Bild 3-1).

Der Durchfluss von A oder B nach AB und umgekehrt ist von der freigegebenen Fläche zwischen den Sitzen und Kegeln abhängig. Die Verstellung der Kegel erfolgt durch Änderung des auf den Antrieb wirkenden Stellsignals.



Aufbau und Wirkungsweise



3.1 Sicherheitsstellungen

Ob das Stellventil eine definierte Sicherheitsstellung bei Ausfall der Hilfsenergie einnimmt und ggf. welche, ist abhängig vom eingesetzten Antrieb (vgl. zugehörige Antriebsdokumentation). Die Sicherheitsstellung ist bei SAMSON-Antrieben auf dem Typenschild des Antriebs eingetragen.

Bei Ausführungen mit entsprechendem Antrieb nimmt das Stellventil bei Ausfall der pneumatischen Hilfsenergie oder der Versorgungsspannung selbsttätig eine der folgenden Sicherheitsstellungen ein:

Antriebsstange durch Feder ausfahrend (FA)

Bei Ausfall der pneumatischen Hilfsenergie oder der Versorgungsspannung wird beim Mischventil der Anschluss **B** und beim Verteilventil der Anschluss **A** geschlossen.

Da Verteilventile in DN 15 bis 25/NPS ½ bis 1 baugleich zu Mischventilen sind, wird bei Verteilventilen dieser Nennweiten der Anschluss B geschlossen.

Antriebsstange durch Feder einfahrend (FE)

Bei Ausfall der pneumatischen Hilfsenergie oder der Versorgungsspannung wird beim Mischventil der Anschluss **A** und beim Verteilventil der Anschluss **B** geschlossen.

Da Verteilventile in DN 15 bis 25/NPS ½ bis 1 baugleich zu Mischventilen sind, wird bei Verteilventilen dieser Nennweiten der Anschluss A geschlossen.



Tipp

Bei elektrischen und elektropneumatischen Antrieben ist die Wirkrichtung durch die Antriebsausführung festgelegt.

Beim pneumatischen Antrieb Typ 3371 kann die Wirkrichtung bei Bedarf umgekehrt werden. Vgl. hierzu die Einbau- und Bedienungsanleitung ► EB 8317.

3.2 Varianten

Mit Isolierteil

Durch den Aufbau im Baukastensystem kann die Normalausführung mit einem Isolierteil ergänzt werden.

Antriebe

In dieser EB wird die bevorzugte Kombination des Ventils mit folgenden SAMSON-Antrieben beschrieben:

- elektrischer Antrieb Typ 5827
- elektrischer Antrieb Typ 3374
- elektropneumatischer Antrieb Typ 3372
- pneumatischer Antrieb Typ 3371

3.3 Zusätzliche Einbauten

Schmutzfänger

SAMSON empfiehlt, vor dem Ventilgehäuse einen SAMSON-Schmutzfänger einzubauen. Ein Schmutzfänger verhindert, dass Feststoffanteile im Medium das Stellventil beschädigen.

Bypass und Absperrventile

SAMSON empfiehlt, vor dem Schmutzfänger und hinter dem Stellventil je ein Absperrventil einzubauen und einen Bypass anzulegen. Durch einen Bypass muss bei Instandhaltungs- und Reparaturarbeiten am Ventil nicht die gesamte Anlage außer Betrieb genommen werden.

Isolierung

Zur Reduktion des Durchgangs von Wärmeenergie können Stellventile einisoliert werden. Hinweise im Kap. „Montage“ beachten.

Greifschutz

Für Einsatzbedingungen, in denen ein erhöhtes Maß an Sicherheit notwendig ist (z. B. wenn das Stellventil auch für nicht geschultes Fachpersonal frei zugänglich ist), ist ein Greifschutz vorzusehen, um eine Quetschgefahr durch bewegliche Teile (Antriebs- und Kegelstange) auszuschließen. Die Entscheidung über die Verwendung eines Greifsschutz obliegt dem Anlagenbetreiber und ist abhängig vom Gefährdungspotential der individuellen Anlage und ihren jeweiligen Bedingungen.

3.4 Anbaugeräte

Vgl. Übersichtsblatt ► T 8350

3.5 Technische Daten

Die Typenschilder von Ventil und Antrieb bieten Informationen zur Ausführung des Stellventils, vgl. Kap. „Kennzeichnungen am Gerät“.

i Info

Ausführliche Informationen stehen in den Typenblättern ► T 8113 und ► T 8114 zur Verfügung.

Geräuschemissionen

SAMSON kann keine allgemeingültige Aussage über die Geräusentwicklung treffen. Die Geräuschemissionen sind abhängig von der Ausführung des Ventils, der Ausstattung der Anlage sowie dem eingesetzten Medium.

Maße und Gewichte

Die Maße und Gewichte für DIN-Ausführungen sind in Tabelle 3-3 aufgeführt.

Die Maße und Gewichte für ANSI-Ausführungen sind in Tabelle 3-4 aufgeführt.

Tabelle 3-1: Technische Daten · DIN-Ausführung

Werkstoff		Grauguss · EN-GJL-250	Sphäroguss · EN-GJS-400-18-LT	Stahlguss · 1.0619		Edelstahl 1.4408	
Nennweite	DN	15...100	15...100	15...50	65...100	15...50	65...100
Nenndruck	PN	16	25	40	16 und 40	40	16
Sitz-Kegel-Dichtung	metallisch dichtend						
Kennlinienform	linear						
Stellverhältnis	30 : 1 bis DN 25 · 50 : 1 ab DN 40						
Temperaturbereich	-10...+220 °C						
mit Isolierteil ¹⁾	-10...+300 °C ²⁾						
Leckage-Klasse nach DIN EN 60534-4	metallisch dichtend: I (0,05 % vom K _{VS} -Wert)						
Konformität	CE · UK · EAC						

¹⁾ nicht in Edelstahl DN 65 bis 100

²⁾ Ausführung für tiefere Temperaturen auf Anfrage

Tabelle 3-2: Technische Daten · ANSI-Ausführung

Werkstoff		A216 WCC	A351 CF8M
Nennweite	NPS	½ · ¾ · 1 · 1½ · 2 · 2½ · 3 · 4	
Anschluss (Flansche)		Raised Face (RF) Ra = 3,2 bis 6,3 µm	Raised Face (RF) Ra = 3,2 bis 6,3 µm
Nenndruck		bis NPS 2: Class 300 ab NPS 2½: Class 150 und 300	bis NPS 2: Class 300 ab NPS 2½: Class 150
Sitz-Kegel-Dichtung	metallisch dichtend		
Kennlinienform	linear		
Stellverhältnis	30 : 1 bis NPS 1 · 50 : 1 ab NPS 1½		
Temperaturbereich	14...430 °F · (-10...+220 °C)		
mit Isolierteil	14...572 °F ¹⁾ · (-10...+300 °C)		
Leckage-Klasse nach ANSI/FCI 70-2	metallisch dichtend: I (0,05 % vom C _V -Wert)		
Konformität	CE · UK · EAC		

¹⁾ Ausführung für tiefere Temperaturen auf Anfrage

Aufbau und Wirkungsweise

Tabelle 3-3: Maße und Gewichte für Ventil Typ 3323 · DIN-Ausführung

Ventil	DN	15	20	25	32	40	50	65	80	100
L	mm	130	150	160	180	200	230	290	310	350
Maß α	mm	50								
H	mm	123	123	123	126	126	126	182	182	206
H2	mm	70	80	85	100	105	120	130	140	150
H4 (mit Isolierteil)	mm	274	274	274	278	278	278	330	330	330
Gewicht	kg	5	6	7	11	12	15	31	37	49
Gewicht (mit Isolierteil)	kg	8	9	10	17	18	21	40	45	68

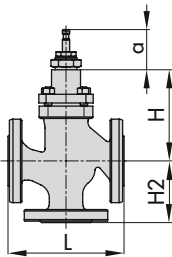
Tabelle 3-4: Maße und Gewichte für Ventil Typ 3323 · ANSI-Ausführung

Nennweite	NPS	½	¾	1	1½	2	2½	3	4	
	DN	15	20	25	40	50	65	80	100	
L Class 150	in	7,25	7,25	7,25	8,75	10,0	10,87	11,73	13,86	
	mm	184	184	184	222	254	276	298	352	
L Class 300	in	7,50	7,62	7,75	9,25	10,50	11,5	12,5	14,5	
	mm	190	194	197	235	267	292	318	368	
Maß α	in	1,96								
	mm	50								
H	in	4,84	4,84	4,84	4,96	4,96	7,17	7,17	8,11	
	mm	123	123	123	126	126	182	182	206	
H2 Class 150	in	3,62	3,62	3,62	4,37	5	5,43	5,87	6,93	
	mm	92	92	92	111	127	138	149	176	
H2 Class 300	in	3,76	3,82	3,88	4,63	5,26	5,75	6,26	7,24	
	mm	95	97	98,5	117,5	133,5	146	159	184	
H4 (mit Isolierteil)	in	10,79	10,79	10,79	10,95	10,95	12,99	12,99	12,99	
	mm	274	274	274	278	278	330	330	330	
Gewicht	lbs	11,0	13,2	15,4	26,5	33,1	68,3	81,6	108,0	
	kg	5	6	7	12	15	31	37	49	
Gewicht (mit Isolierteil)	lbs	17,6	19,8	22,0	39,7	46,3	88,2	99,2	150,0	
	kg	8	9	10	18	21	40	45	68	

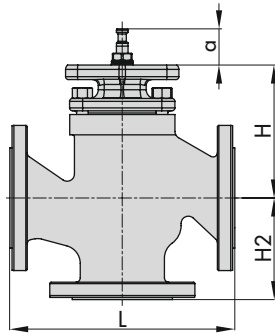
i Info

Die angegebenen Gewichte entsprechen einer spezifischen Standardvariante des Geräts. Gewichte fertig konfigurierter Geräte können je nach Ausführung (Werkstoff, Garniturausführung usw.) abweichen.

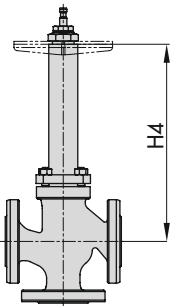
Maßbilder



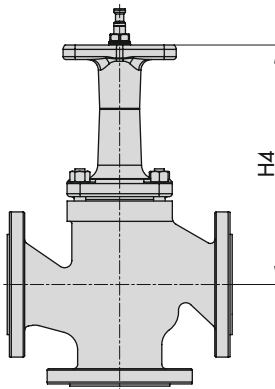
DN 15...50/NPS ½...2



DN 65...100/NPS 2½...4



DN 15...50/NPS ½...2



Ausführung mit Isolierteil

DN 65...100/NPS 2½...4

i Info

Weitere Maße und Gewichte für Antriebe können den folgenden Typenblättern entnommen werden:

- ▶ T 8313 für elektropneumatischen Antrieb Typ 3372
 - ▶ T 8317 für pneumatischen Antrieb Typ 3371
 - ▶ T 5827 für elektrischen Antrieb Typ 5827
 - ▶ T 8331 für elektrischen Antrieb Typ 3374
-

4 Lieferung und innerbetrieblicher Transport

Die in diesem Kapitel beschriebenen Arbeiten dürfen nur durch Fachpersonal durchgeführt werden, das der jeweiligen Aufgabe entsprechend qualifiziert ist.

4.1 Lieferung annehmen

Nach Erhalt der Ware folgende Schritte durchführen:

1. Lieferumfang kontrollieren. Angaben auf dem Typenschild des Ventils mit Lieferschein abgleichen. Einzelheiten zum Typenschild vgl. Kap. „Kennzeichnungen am Gerät“.
2. Lieferung auf Schäden durch Transport prüfen. Transportschäden an SAMSON und Transportunternehmen (vgl. Lieferschein) melden.
3. Gewicht und Abmaße der zu transportierenden und zu hebenden Einheiten ermitteln, um entsprechende Hebezeuge und Lastaufnahmemittel auszuwählen, falls erforderlich. Vgl. Transportdokumente und Kap. „Technische Daten“.

4.2 Ventil auspacken

Folgende Abläufe einhalten:

- Stellventil erst unmittelbar vor dem Anheben zum Einbau in die Rohrleitung auspacken.
- Für den innerbetrieblichen Transport das Stellventil auf der Palette oder im Transportbehälter lassen.

- Die Schutzkappen am Ein- und Ausgang des Ventils erst direkt vor dem Einbau in die Rohrleitung entfernen. Sie schützen das Ventil vor Beschädigungen durch eindringende Fremdkörper.
- Verpackung sachgemäß entsprechend den lokalen Vorschriften entsorgen. Dabei Verpackungsmaterialien nach Sorten trennen und dem Recycling zuführen.

4.3 Ventil transportieren und heben

⚠ GEFAHR

Gefahr durch Herunterfallen schwebender Lasten!

- *Nicht unter schwebenden Lasten aufhalten.*
 - *Transportwege absichern.*
-

⚠ WARNUNG

Umkippen der Hebezeuge und Beschädigung der Lastaufnahmeeinrichtungen durch Überschreiten der Hebekapazität!

- *Nur zugelassene Hebezeuge und Lastaufnahmeeinrichtungen verwenden, deren Hebekapazität mindestens dem Gewicht des Ventils entspricht, ggf. einschließlich des Antriebs und der Verpackung.*
-

⚠ WARNUNG

Verletzungsgefahr durch Kippen des Stellventils!

- Schwerpunkt des Stellventils beachten.
- Stellventil gegen Umkippen und Verdrehen sichern.

⚠ WARNUNG

Verletzungsgefahr durch falsches Heben ohne Hebezeuge!

Beim Heben des Stellventils ohne Hebezeuge kann es je nach Gewicht des Stellventils zu Verletzungen vor allem im Rumpfbereich kommen.

- Die am Installationsort gültigen Vorschriften zum Arbeitsschutz beachten.

ⓘ HINWEIS

Beschädigung des Stellventils durch unsachgemäße Befestigung der Anschlagmittel!

- Beim Anheben des Stellventils sicherstellen, dass die gesamte Last von den Anschlagmitteln getragen wird, die am Ventilgehäuse befestigt sind.
- Lasttragende Anschlagmittel nicht an Antrieb, Handrad oder sonstigen Bauteilen befestigen.
- Bedingungen für das Heben beachten, vgl. Kap. 4.3.2.

💡 Tipp

Auf Anfrage stellt der After Sales Service eine umfassende Transport- und Hebeanweisung zur Verfügung.

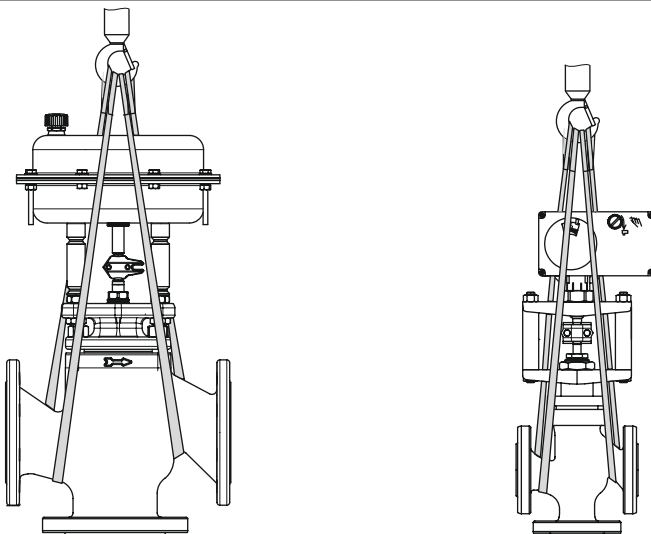


Bild 4-1: Hebepunkte am Stellventil

4.3.1 Ventil transportieren

Das Stellventil kann mithilfe von Hebezeugen wie z. B. einem Kran oder Gabelstapler transportiert werden.

- Stellventil für den Transport auf der Palette oder im Transportbehälter lassen.
- Transportbedingungen einhalten.

Transportbedingungen

- Stellventil vor äußeren Einflüssen wie z. B. Stößen schützen.
- Korrosionsschutz (Lackierung, Oberflächenbeschichtung) nicht beschädigen. Auftretende Beschädigungen sofort beseitigen.
- Verrohrungen und eventuell vorhandene Anbaugeräte vor Beschädigungen schützen.
- Stellventil vor Nässe und Schmutz schützen.
- Bei Stellventilen in der Normalausführung beträgt die zulässige Transporttemperatur -20 bis $+65$ °C (-4 bis $+149$ °F).

i Info

Die Transporttemperaturen für andere Ausführungen sind auf Anfrage beim After Sales Service erhältlich.

4.3.2 Ventil heben

Für den Einbau des Stellventils in die Rohrleitung können größere Ventile mithilfe von Hebezeugen wie z. B. einem Kran oder Gabelstapler angehoben werden.

Bedingungen für das Heben

- Als Tragmittel einen Haken mit Sicherheitsverschluss verwenden (vgl. Bild 4-1), damit die Anschlagmittel beim Heben und Transportieren nicht vom Haken rutschen können.
- Anschlagmittel gegen Verrutschen und Abrutschen sichern.
- Anschlagmittel so befestigen, dass sie nach dem Einbau in die Rohrleitung wieder entfernt werden können.
- Schwingen und Kippen des Stellventils vermeiden.
- Bei Arbeitsunterbrechungen Last nicht über längeren Zeitraum am Hebezeug in der Luft schweben lassen.
- Sicherstellen, dass die Achse der Rohrleitung beim Heben stets horizontal und die Achse der Kegelstange stets vertikal liegt.

Stellventil heben

1. Je eine Hebeschlinge an den Flanschen des Gehäuses und am Tragmittel (z. B. Haken) des Krans oder Gabelstaplers anschlagen, vgl. Bild 4-1.
2. Stellventil vorsichtig anheben. Prüfen, ob Lastaufnahmeeinrichtungen halten.
3. Stellventil mit gleichmäßiger Geschwindigkeit zum Einbauort bewegen.
4. Stellventil in die Rohrleitung einbauen, vgl. Kap. „Montage“.
5. Nach Einbau in die Rohrleitung: Prüfen, ob die Flansche fest verschraubt sind und das Ventil in der Rohrleitung hält.
6. Hebeschlingen entfernen.

4.4 Ventil lagern

HINWEIS

Beschädigungen am Ventil durch unsachgemäße Lagerung!

- Lagerbedingungen einhalten.
- Längere Lagerung vermeiden.
- Bei abweichenden Lagerbedingungen und längerer Lagerung Rücksprache mit SAMSON halten.

Info

SAMSON empfiehlt, bei längerer Lagerung das Stellventil und die Lagerbedingungen regelmäßig zu prüfen.

Lagerbedingungen

- Stellventil vor äußeren Einflüssen wie z. B. Stößen schützen.
- Korrosionsschutz (Lackierung, Oberflächenbeschichtung) nicht beschädigen. Auftretende Beschädigungen sofort beseitigen.
- In Lagerposition das Stellventil gegen Verrutschen oder Umkippen sichern.
- Stellventil vor Nässe und Schmutz schützen und bei einer relativen Luftfeuchte von <75 % lagern. In feuchten Räumen Kondenswasserbildung verhindern. Ggf. Trockenmittel oder Heizung einsetzen.
- Sicherstellen, dass die umgebende Luft frei von Säuren oder anderen korrosiven und aggressiven Medien ist.

- Bei Stellventilen in der Normalausführung beträgt die zulässige Lagertemperatur -20 bis $+65$ °C (-4 bis $+149$ °F). Lagertemperaturen für andere Ausführungen sind auf Anfrage beim After Sales Service erhältlich.
- Keine Gegenstände auf das Stellventil legen.

Besondere Lagerbedingungen für Elastomere

Beispiel für Elastomere: Antriebsmembran

- Um die Form zu erhalten und Rissbildung zu vermeiden, Elastomere nicht aufhängen oder knicken.
- SAMSON empfiehlt für Elastomere eine Lagertemperatur von 15 °C (59 °F).
- Elastomere getrennt von Schmiermitteln, Chemikalien, Lösungen und Brennstoffen lagern.

Tipp

Auf Anfrage stellt der After Sales Service eine umfassende Anweisung zur Lagerung zur Verfügung.

5 Montage

Die in diesem Kapitel beschriebenen Arbeiten dürfen nur durch Fachpersonal durchgeführt werden, das der jeweiligen Aufgabe entsprechend qualifiziert ist.

5.1 Einbaubedingungen

Bedienerebene

Die Bedienerebene für das Stellventil ist die frontale Ansicht auf alle Bedienelemente des

Tabelle 5-1: Ein- und Auslauflängen

Mediumszustand	Ventilbedingungen	Einlauflänge a	Auslauflänge b
gasförmig	$Ma \leq 0,3$	2	4
	$0,3 \leq Ma \leq 0,7$	2	10
dampfförmig	$Ma \leq 0,3$ ¹⁾	2	4
	$0,3 \leq Ma \leq 0,7$ ¹⁾	2	10
	Nassdampf (Kondensatanteil > 5 %)	2	20
flüssig	Kavitationsfrei / $w < 10$ m/s	2	4
	Schallkavitation / $w \leq 3$ m/s	2	4
	Schallkavitation / $3 < w < 5$ m/s	2	10
	Kritische Kavitation / $w \leq 3$ m/s	2	10
	Kritische Kavitation / $3 < w < 5$ m/s	2	20
flashing	–	2	20
mehrphasig	–	10	20

¹⁾ kein Nassdampf

i Info

Bei der Ausführung als Verteilventil (vgl. Bild 3-1 im Kap. „Aufbau und Wirkungsweise“) gilt für den Anschluss AB die Einlauflänge a und für die Anschlüsse A und B die Auslauflänge b. Bei der Ausführung als Mischventil (vgl. Bild 3-2 im Kap. „Aufbau und Wirkungsweise“) gilt für die Anschlüsse A und B die Einlauflänge a und für den Anschluss AB die Auslauflänge b.

Montage

Stellventils inklusive Anbaugeräten aus Perspektive des Bedienungspersonals.

Der Anlagenbetreiber muss sicherstellen, dass das Bedienungspersonal nach Einbau des Geräts alle notwendigen Arbeiten gefahrlos und leicht zugänglich von der Bedienerenebene aus ausführen kann.

Rohrleitungsführung

Die Ein- und Auslauflängen (vgl. Tabelle 5-1) sind abhängig von verschiedenen Variablen und Prozessbedingungen und verstehen sich als Empfehlung. Bei signifikanter Unterschreitung dieser von SAMSON empfohlenen Längen Rücksprache mit SAMSON halten.

Für eine einwandfreie Funktion des Stellventils, folgende Bedingungen sicherstellen:

- Empfohlene Ein- und Auslauflängen beachten, vgl. Tabelle 5-1. Bei abweichenden Ventilbedingungen und Mediumsständen Rücksprache mit SAMSON halten.
- Stellventil schwingungsarm und ohne mechanische Spannungen einbauen. Absätze „Einbaulage“ und „Abstützung und Aufhängung“ in diesem Kapitel beachten.
- Stellventil so einbauen, dass ausreichend Platz zum Auswechseln von Antrieb und Ventil sowie für Instandhaltungs- und Reparaturarbeiten vorhanden ist.
- In Heiz- oder Kühlanwendungen kann das Ventil im Vorlauf oder Rücklauf eingebaut werden, vgl. Bild 5-1.

Sicherheitsstellung: Ventil sperrt Heizmedium oder öffnet Kühlmedium.

Einbaulage

SAMSON empfiehlt, das Stellventil generell so einzubauen, dass der Antrieb senkrecht nach oben zeigt.

- Bei Abweichungen von dieser Einbaulage, Rücksprache mit SAMSON halten.

Abstützung und Aufhängung

i Info

Auswahl und Umsetzung einer geeigneten Abstützung oder Aufhängung des eingebauten Stellventils sowie der Rohrleitung liegen in der Verantwortung des Anlagenbauers.

Je nach Ausführung und Einbaulage des Stellventils ist eine Abstützung oder Aufhängung des Ventils, des Antriebs und der Rohrleitung erforderlich.

Bei Ventilen, bei denen der Antrieb nicht senkrecht nach oben zeigt, muss das Ventil mit einer geeigneten Abstützung oder Aufhängung ausgestattet werden.

Anbaugeräte

- Beim Anschließen von Anbaugeräten sicherstellen, dass diese von der Bedienerenebene aus gefahrlos und leicht zugänglich bedient werden können.

Entlüftung

Entlüftungen werden in die Abluftanschlüsse pneumatischer und elektropneumatischer Geräte geschraubt, um zu gewährleisten,

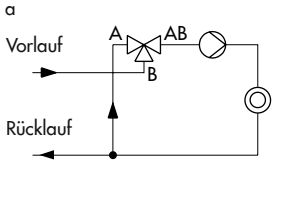
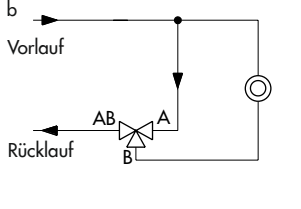
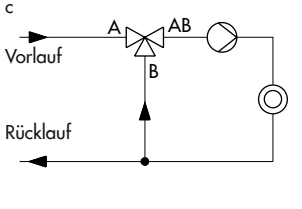
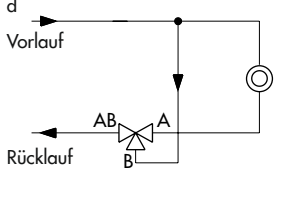
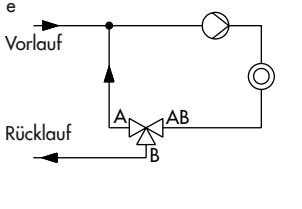
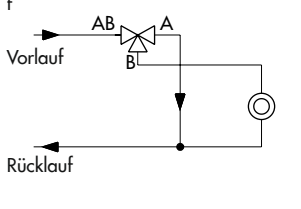
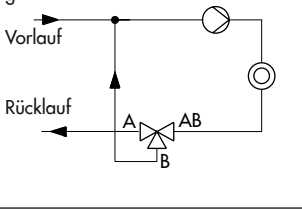
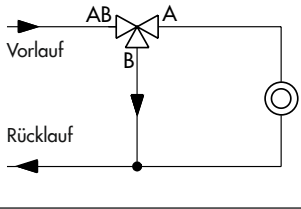
<p>Mischbetrieb – Temperaturreg- lung $Q = \text{konstant}$</p>	<p>Verteilbetrieb – Durchflussrege- lung $Q = 0 \text{ bis } 100\%$</p>	<p>FA: Antriebsstange ausförend FE: Antriebsstange einförend</p>
<p>a</p>  <p>Vorlauf</p> <p>Rücklauf</p>	<p>b</p>  <p>Vorlauf</p> <p>Rücklauf</p>	<p>Heizen mit Mischventil FA Kühlen mit Mischventil FE a) Einbau im Vorlauf b) Einbau im Rücklauf</p>
<p>c</p>  <p>Vorlauf</p> <p>Rücklauf</p>	<p>d</p>  <p>Vorlauf</p> <p>Rücklauf</p>	<p>Heizen mit Mischventil FA Kühlen mit Mischventil FE c) Einbau im Vorlauf d) Einbau im Rücklauf</p>
<p>e</p>  <p>Vorlauf</p> <p>Rücklauf</p>	<p>f</p>  <p>Vorlauf</p> <p>Rücklauf</p>	<p>Heizen mit Verteilventil FA Kühlen mit Verteilventil FE e) Einbau im Rücklauf f) Einbau im Vorlauf</p>
<p>g</p>  <p>Vorlauf</p> <p>Rücklauf</p>	<p>h</p>  <p>Vorlauf</p> <p>Rücklauf</p>	<p>Heizen mit Verteilventil FA Kühlen mit Verteilventil FE g) Einbau im Rücklauf h) Einbau im Vorlauf</p>

Bild 5-1: Einbaubeispiele

Montage

dass entstehende Abluft nach außen abgegeben werden kann (Schutz vor Überdruck im Gerät). Des Weiteren ermöglichen Entlüftungen das Ansaugen von Luft (Schutz vor Unterdruck im Gerät).

→ Entlüftung auf die Seite führen, die der Bediener Ebene abgewendet ist.

5.2 Montage vorbereiten

Vor der Montage folgende Bedingungen sicherstellen:

- Das Ventil ist sauber.
- Das Ventil und alle Anbaugeräte inklusive Verrohrungen sind unbeschädigt.
- Die Ventildaten auf dem Typenschild (Typ, Nennweite, Material, Nenndruck und Temperaturbereich) stimmen mit den Anlagenbedingungen überein (Nennweite und Nenndruck der Rohrleitung, Mediumtemperatur usw.). Einzelheiten zum Typenschild vgl. Kap. „Kennzeichnungen am Gerät“.
- Gewünschte oder erforderliche zusätzliche Einbauten (vgl. Kap. „Zusätzliche Einbauten“) sind installiert oder soweit vorbereitet, wie es vor der Montage des Ventils erforderlich ist.

! HINWEIS

Beschädigung des Stellventils durch falsche Isolierung!

→ *Stellventile nur bis zum Deckelflansch der Ventilgehäuse einisolieren, vgl. Bild 5-2. Dies gilt auch für Ausführungen mit Balg- oder Isolierteil bei Mediumtemperaturen unter 0 °C (32 °F) oder über 220 °C*

(428 °F). Wird das Isolierteil mit einisoliert, verliert es seine Funktion!

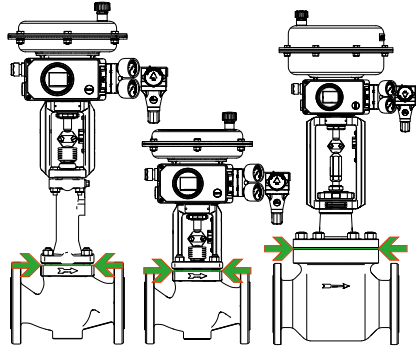


Bild 5-2: Grenze der Einisolierung von Stellventilen

Folgende vorbereitende Schritte durchführen:

- Für die Montage erforderliches Material und Werkzeug bereitlegen.
- Rohrleitungen durchspülen.

i Info

Die Reinigung der Rohrleitungen in der Anlage liegt in der Verantwortung des Anlagenbetreibers.

- Bei Dampfanwendungen die Leitungen trocknen. Feuchtigkeit beschädigt die Ventillinnenteile.
- Ggf. vorhandenes Manometer auf fehlerfreie Funktion prüfen.
- Wenn Ventil und Antrieb bereits zusammengebaut sind, Schraubverbindungen auf korrekte Anzugsmomente prüfen (vgl. ▶ AB 0100). Durch den Transport können sich Bauteile lösen.

5.3 Gerät montieren

Im Folgenden werden die Tätigkeiten aufgeführt, die für die Montage und vor der Inbetriebnahme des Ventils notwendig sind.

! HINWEIS

Beschädigung des Stellventils durch zu hohe oder zu niedrige Anzugsmomente!

Die Bauteile des Stellventils müssen mit bestimmten Drehmomenten angezogen werden. Zu fest angezogene Bauteile unterliegen übermäßigem Verschleiß. Zu leicht angezogene Bauteile können Leckagen verursachen.

→ Anzugsmomente einhalten, vgl. ▶ AB 0100.

! HINWEIS

Beschädigung des Stellventils durch ungeeignete Werkzeuge!

→ Nur von SAMSON zugelassene Werkzeuge verwenden, vgl. ▶ AB 0100.

5.3.1 Ventil und Antrieb zusammenbauen

→ Zur Montage des Antriebs vorgehen wie in der zugehörige Antriebsdokumentation beschrieben.

a) Pneumatischer oder elektro-pneumatischer Antrieb

Der Zusammenbau von Ventil und pneumatischem oder elektropneumatischem Antrieb erfolgt je nach Ausführung (Nennweite etc.) auf zwei verschiedene Arten: Montage mit Traverse oder Säulenmontage (vgl. Tabelle 5-2).

Tabelle 5-2: Kombinationsmöglichkeiten und Anbauarten

Antrieb		Anbauart	
Typ 3371	Antriebsfläche	120 cm ²	350 cm ²
bei Nennweite	DN 15...50/NPS ½...2	Form B	—
	DN 65...100/NPS 2½...4	Form C	Form C
Typ 3372	Antriebsfläche	120 cm ²	350 cm ²
bei Nennweite	DN 15...50/NPS ½...2	Form B	—
	DN 65...100/NPS 2½...4	Form C	Form C
Typ 3374	formschlüssiger Anbau über Kupplung und Joch		
Typ 5827	formschlüssiger Anbau über Kupplung und Joch		

Montage



Typ 3323-PP



Typ 3323-IP



Typ 3323-E1



Typ 3323-E3

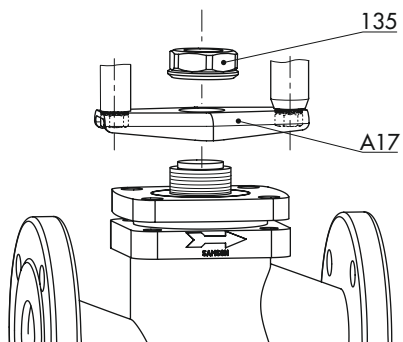


Bild 5-3: Montage mit Traverse und Zentramutter (Anbau nach Form B)



Typ 3323-PP



Typ 3323-IP

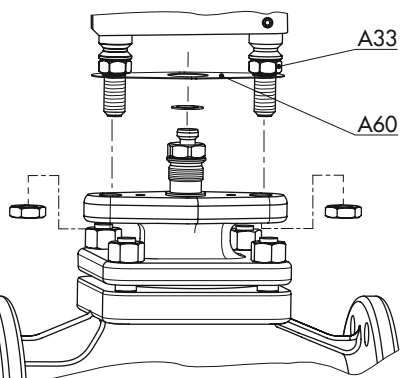


Bild 5-4: Säulenmontage (Anbau nach Form C)

Legende zu Bild 5-3 und Bild 5-4

- 135 Zentramutter
- A17 Traverse
- A33 Säule
- A60 Fixierblech

Montage mit Traverse und Zentralmutter

Bei der Montage mit Traverse (Form B, Bild 5-3) wird der Antrieb über eine Zentralmutter am Ventiloberteil befestigt.

Säulenmontage

Bei der Säulenmontage (Form C, Bild 5-4) wird der Antrieb über die Säulen mit dem Ventiloberteil verbunden. Bei dieser Montageform ist keine Traverse notwendig. Ein Fixierblech sorgt für den korrekten Abstand der Säulen.

b) Elektrischer Antrieb

Bei Kombination mit elektrischen Antrieben erfolgt der Anbau formschlüssig über Kuppelung und Joch.

5.3.2 Ventil in die Rohrleitung einbauen

1. Absperrventile am Ein- und Ausgang des betroffenen Anlagenteils in der Rohrleitung für die Dauer des Einbaus schließen.
2. Rohrleitungsabschnitt im betroffenen Anlagenteil für den Einbau des Ventils präparieren.
3. Schutzkappen auf Ventilöffnungen vor dem Einbau entfernen.
4. Ventil mit geeignetem Hebezeug an den Einbauort heben, vgl. Kap. „Ventil heben“. Dabei die Durchflussrichtung des Ventils beachten. Ein Pfeil auf dem Ventil zeigt die Durchflussrichtung an.

5. Sicherstellen, dass die korrekten Flanschdichtungen verwendet werden.
6. Rohrleitung spannungsfrei mit Ventil verschrauben.
7. Ggf. Abstützungen oder Aufhängungen installieren.

5.4 Montiertes Ventil prüfen

⚠ GEFAHR

Berstgefahr bei unsachgemäßem Öffnen von druckbeaufschlagten Geräten und Bauteilen!

Stellventile und Rohrleitungen sind Druckgeräte, die bei falscher Handhabung bersten können. Geschossartig herumfliegende Bauteile, Bruchstücke und mit Druck freigesetztes Medium können schwere Verletzungen bis hin zum Tod verursachen.

Vor Arbeiten am Stellventil:

- ➔ *Betroffene Anlagenteile und Ventil inklusive Antrieb drucklos setzen. Auch Restenergien sind zu entladen.*
- ➔ *Medium aus betroffenen Anlagenteilen und Ventil entleeren.*

⚠ GEFAHR

Lebensgefahr durch elektrischen Schlag an elektrisch betriebenen Komponenten!

- ➔ *Bei Arbeiten an elektrischen Geräten und vor dem Öffnen des Geräts Versorgungs- spannung freischalten und gegen Wiedereinschalten sichern.*
- ➔ *Bei Einstellarbeiten an spannungsführenden Teilen Abdeckungen nicht entfernen.*

Montage

- Nur Schutzgeräte einsetzen, die gegen unbeabsichtigtes Wiedereinschalten gesichert werden können.
- Elektrische SAMSON-Antriebe sind gegen Spritzwasser geschützt. Strahlwasser vermeiden.
- Weitere Sicherheitshinweise in der jeweiligen Dokumentation des elektrischen Geräts (z. B. elektrischer Antrieb) beachten.

⚠ WARNUNG

Gehörschäden und Taubheit durch hohe Schallpegel!

Im Betrieb können je nach Anlagenbedingungen medienbedingte Geräuschentwicklungen auftreten (z. B. bei Kavitation und Flashing). Zusätzlich können kurzfristige hohe Schalldruckpegel entstehen, wenn ein pneumatischer Antrieb oder pneumatische Anbaugeräte ohne schallreduzierende Elemente schlagartig entlüften. Beides kann das Gehör schädigen.

- Bei Arbeiten in Ventilnähe Gehörschutz tragen

⚠ WARNUNG

Quetschgefahr durch bewegliche Antriebs- und Kegelstange!

- Nicht ins Joch greifen, solange die Hilfsenergie (pneumatisch/elektrisch) des Antriebs wirksam angeschlossen ist.
- Vor Arbeiten am Stellventil pneumatische Hilfsenergie und Stellsignal unterbrechen und verriegeln bzw. elektrische Versor-

gungsspannung freischalten und gegen Wiedereinschalten sichern.

- Lauf der Antriebs- und Kegelstange nicht durch Einklemmen von Gegenständen im Joch behindern.
- Bei blockierter Antriebs- und Kegelstange (z. B. durch „Festfressen“ bei längerer Nichtbetätigung) Restenergien des Antriebs (Federspannung) vor Lösung der Blockade abbauen, vgl. zugehörige Antriebsdokumentation.

⚠ WARNUNG

Verletzungsgefahr durch austretende Abluft an pneumatisch betriebenen Komponenten!

Im Betrieb tritt im Zuge der Regelung bzw. beim Öffnen und Schließen des Ventils Abluft aus, z. B. am Antrieb.

- Bei Arbeiten in Stellventilnähe Augenschutz tragen.

⚠ WARNUNG

Verletzungsgefahr durch vorgespannte Federn in pneumatischen Antrieben!

Antriebe mit vorgespannten Antriebsfedern stehen unter Druck. Diese Antriebe sind erkennbar an den verlängerten Schrauben an der Unterseite des Antriebs.

- Vor Arbeiten am Antrieb Kraft der Feder Vorspannung abbauen, vgl. zugehörige Antriebsdokumentation.

Um die Funktion des Ventils vor der Inbetriebnahme oder Wiederinbetriebnahme zu testen, folgende Prüfungen durchführen:

5.4.1 Dichtheit

Die Durchführung der Dichtheitsprüfung und die Auswahl des Prüfverfahrens liegt in der Verantwortung des Anlagenbetreibers. Die Dichtheitsprüfung muss den am Aufstellort gültigen nationalen und internationalen Normen und Vorschriften entsprechen!



Auf Anfrage unterstützt Sie der After Sales Service bei der Planung und Durchführung einer auf Ihre Anlage abgestimmten Dichtheitsprüfung.

1. Ventil schließen.
2. Eingangsraum des Ventils langsam mit Prüfmedium beaufschlagen. Schlagartige Drucksteigerung und resultierende hohe Strömungsgeschwindigkeiten können das Ventil beschädigen.
3. Ventil öffnen.
4. Erforderlichen Prüfdruck beaufschlagen.
5. Ventil auf äußere Leckagen prüfen.
6. Rohrleitungsabschnitt und Ventil wieder drucklos setzen.
7. Falls erforderlich, undichte Stellen nacharbeiten und anschließend die Dichtheitsprüfung wiederholen.

5.4.2 Hubbewegung

Die Hubbewegung der Antriebsstange muss linear sein und ohne ruckartige Bewegungen erfolgen.

- Nacheinander maximales und minimales Stellsignal einstellen, um die Endlagen des Ventils zu prüfen. Dabei die Bewegung der Antriebsstange beobachten.
- Anzeige am Hubschild prüfen.

5.4.3 Sicherheitsstellung

Sicherheitsstellung bei pneumatischen Antrieben mit integrierten Federn

- Stelldruckleitung schließen.
- Prüfen, ob das Ventil die vorgesehene Sicherheitsstellung einnimmt, vgl. Kap. „Aufbau und Wirkungsweise“.

Sicherheitsstellung bei elektrischen Antrieben mit Sicherheitsfunktion

- Versorgungsspannung des Antriebs unterbrechen.
- Prüfen, ob das Ventil die vorgesehene Sicherheitsstellung einnimmt, vgl. Kap. „Aufbau und Wirkungsweise“.

5.4.4 Druckprobe

Die Durchführung der Druckprobe liegt in der Verantwortung des Anlagenbetreibers.



Auf Anfrage unterstützt Sie der After Sales Service bei der Planung und Durchführung

Montage

einer auf Ihre Anlage abgestimmten Druckprobe.

Bei der Druckprobe folgende Bedingungen sicherstellen:

- Kegel in Mittelstellung fahren, um das Ventil zu öffnen.
- Maximal zulässigen Druck für Ventil und Anlage einhalten.

6 Inbetriebnahme

Die in diesem Kapitel beschriebenen Arbeiten dürfen nur durch Fachpersonal durchgeführt werden, das der jeweiligen Aufgabe entsprechend qualifiziert ist.

⚠ WARNUNG

Verbrennungsgefahr durch heiße oder kalte Bauteile und Rohrleitung!

Ventilbauteile und Rohrleitung können im Betrieb sehr heiß oder sehr kalt werden und bei Berührung zu Verbrennungen führen.

- Bauteile und Rohrleitungen abkühlen lassen oder erwärmen.
- Schutzkleidung und Schutzhandschuhe tragen.

⚠ WARNUNG

Gehörschäden und Taubheit durch hohe Schallpegel!

Im Betrieb können je nach Anlagenbedingungen medienbedingte Geräuscentwicklungen auftreten (z. B. bei Kavitation und Flashing). Zusätzlich können kurzfristige hohe Schalldruckpegel entstehen, wenn ein pneumatischer Antrieb (vgl. z. B. Kap. „Sicherheitsstellung) oder pneumatische Anbaugeräte ohne schallreduzierende Elemente schlagartig entlüften. Beides kann das Gehör schädigen.

- Bei Arbeiten in Ventilnähe Gehörschutz tragen

⚠ WARNUNG

Quetschgefahr durch bewegliche Antriebs- und Kegelstange!

- Nicht ins Joch greifen, solange die Hilfsenergie (pneumatisch/elektrisch) des Antriebs wirksam angeschlossen ist.
- Vor Arbeiten am Stellventil pneumatische Hilfsenergie und Stellsignal unterbrechen und verriegeln bzw. elektrische Versorgungsspannung freischalten und gegen Wiedereinschalten sichern.
- Lauf der Antriebs- und Kegelstange nicht durch Einklemmen von Gegenständen im Joch behindern.
- Bei blockierter Antriebs- und Kegelstange (z. B. durch „Festfressen“ bei längerer Nichtbetätigung) Restenergien des Antriebs (Federspannung) vor Lösung der Blockade abbauen, vgl. zugehörige Antriebsdokumentation.

⚠ WARNUNG

Verletzungsgefahr durch austretende Abluft an pneumatisch betriebenen Komponenten!

Im Betrieb tritt im Zuge der Regelung bzw. beim Öffnen und Schließen des Ventils Abluft aus, z. B. am Antrieb.

- Bei Arbeiten in Stellventilnähe Augenschutz tragen.

Vor der Inbetriebnahme/Wiederinbetriebnahme folgende Bedingungen sicherstellen:

- Stellventil ist vorschriftsmäßig in die Rohrleitung eingebaut, vgl. Kap. „Montage“.

Inbetriebnahme

- Dichtheit und Funktion sind mit positivem Ergebnis auf Fehlerlosigkeit geprüft, vgl. Kap. „Montiertes Ventil prüfen“.
- Die herrschenden Bedingungen im betroffenen Anlagenteil entsprechen der Auslegung des Stellventils, vgl. Absatz „Bestimmungsgemäße Verwendung“ im Kap. „Sicherheitshinweise und Schutzmaßnahmen“.

Inbetriebnahme/Wiederinbetriebnahme

1. Bei großen Differenzen zwischen Umgebungs- und Mediumstemperatur oder wenn die Mediumseigenschaften es erfordern, das Ventil vor Inbetriebnahme abkühlen oder aufwärmen.
2. Absperrventile in der Rohrleitung langsam öffnen. Langsames Öffnen verhindert, dass schlagartige Drucksteigerung und resultierende hohe Strömungsgeschwindigkeiten das Ventil beschädigen.
3. Ventil auf korrekte Funktion prüfen.

7 Betrieb

Sobald die Tätigkeiten zur Inbetriebnahme/Wiederinbetriebnahme (vgl. Kap. „Inbetriebnahme“) abgeschlossen sind, ist das Ventil betriebsbereit.

⚠ WARNUNG

Verbrennungsgefahr durch heiße oder kalte Bauteile und Rohrleitung!

Ventilbauteile und Rohrleitung können im Betrieb sehr heiß oder sehr kalt werden und bei Berührung zu Verbrennungen führen.

- Bauteile und Rohrleitungen abkühlen lassen oder erwärmen.
- Schutzkleidung und Schutzhandschuhe tragen.

⚠ WARNUNG

Gehörschäden und Taubheit durch hohe Schallpegel!

Im Betrieb können je nach Anlagenbedingungen medienbedingte Geräuschentwicklungen auftreten (z. B. bei Kavitation und Flashing). Zusätzlich können kurzfristige hohe Schalldruckpegel entstehen, wenn ein pneumatischer Antrieb oder pneumatische Anbaugeräte ohne schallreduzierende Elemente schlagartig entlüften. Beides kann das Gehör schädigen.

- Bei Arbeiten in Ventilnähe Gehörschutz tragen

⚠ WARNUNG

Quetschgefahr durch bewegliche Antriebs- und Kegelstange!

- Nicht ins Joch greifen, solange die Hilfsenergie (pneumatisch/elektrisch) des Antriebs wirksam angeschlossen ist.
- Vor Arbeiten am Stellventil pneumatische Hilfsenergie und Stellsignal unterbrechen und verriegeln bzw. elektrische Versorgungsspannung freischalten und gegen Wiedereinschalten sichern.
- Lauf der Antriebs- und Kegelstange nicht durch Einklemmen von Gegenständen im Joch behindern.
- Bei blockierter Antriebs- und Kegelstange (z. B. durch „Festfressen“ bei längerer Nichtbetätigung) Restenergien des Antriebs (Federspannung) vor Lösung der Blockade abbauen, vgl. zugehörige Antriebsdokumentation.

⚠ WARNUNG

Verletzungsgefahr durch austretende Abluft an pneumatisch betriebenen Komponenten!

Im Betrieb tritt im Zuge der Regelung bzw. beim Öffnen und Schließen des Ventils Abluft aus, z. B. am Antrieb.

- Bei Arbeiten in Stellventilnähe Augenschutz tragen.

8 Störungen

Gefahrenhinweise, Warnhinweise und Hinweise vgl. Kap. „Sicherheitshinweise und Schutzmaßnahmen“

8.1 Fehler erkennen und beheben

Fehler	Mögliche Ursache	Abhilfe
Antriebs- und Kegelstange bewegt sich trotz Anforderung nicht.	Antrieb ist mechanisch blockiert.	Stellventil außer Betrieb nehmen, vgl. Kap. „Außerbetriebnahme“ und anschließend Blockierung aufheben. WARNUNG! Eine blockierte Antriebs- und Kegelstange (z. B. durch „Festfressen“ bei längerer Nichtbetätigung) kann sich unerwartet lösen und unkontrolliert bewegen. Dies kann beim Hineingreifen zu Quetschungen führen. Vor dem Versuch eine Blockade der Antriebs- und Kegelstange zu lösen pneumatische Hilfsenergie und Stellsignal unterbrechen und verriegeln bzw. elektrische Versorgungsspannung freischalten und gegen Wiedereinschalten sichern. Restenergien des Antriebs (Federspannung) vor Lösung der Blockade abbauen, vgl. zugehörige Antriebsdokumentation.
	Bei pneumatischen/elektropneumatischen Antrieben: Membran im Antrieb defekt	vgl. zugehörige Antriebsdokumentation
	Stelldruck zu gering	Stelldruck prüfen. Stelldruckleitung auf Dichtheit prüfen.
	Keine oder falsche Versorgungsspannung	Versorgungsspannung und Anschlüsse prüfen.
Antriebs- und Kegelstange fährt nicht den gesamten Hub.	Stelldruck zu gering	Stelldruck prüfen. Stelldruckleitung auf Dichtheit prüfen.
	Keine oder falsche Versorgungsspannung.	Versorgungsspannung und Anschlüsse prüfen.
	Anbaugeräte nicht korrekt eingestellt	Einstellungen der Anbaugeräte prüfen.

Störungen

Fehler	Mögliche Ursache	Abhilfe
Erhöhter Mediums- durchfluss bei geschlos- senem Ventil (innere Le- ckage)	Zwischen Sitz und Ke- gel haben sich Schmutz oder andere Fremdkör- per abgelagert.	Anlagenteil absperren und Ventil durchspülen.
	Ventilgarnitur ist ver- schlissen.	Sitz und Kegel austauschen (vgl. Kap. „Instandhaltung“) oder After Sales Service kontaktieren.
Ventil ist nach außen undicht (äußere Lecka- ge).	Stopfbuchspackung de- fekt	Stopfbuchspackung austauschen (vgl. Kap. „In- standhaltung“) oder After Sales Service kontaktie- ren.
	Flanschverbindung ge- löst oder Flachdichtung verschlissen	Flanschverbindung prüfen. Flachdichtung an Flanschverbindung austauschen (vgl. Kap. „Instandhaltung“) oder After Sales Ser- vice kontaktieren.

Info

Bei Störungen, die nicht in der Tabelle aufgeführt sind, hilft Ihnen der After Sales Service weiter.

8.2 Notfallmaßnahmen durch- führen

Wiederinbetriebnahme nach Störungen

Vgl. Kap. „Inbetriebnahme“.

Notfallmaßnahmen der Anlage obliegen dem Anlagenbetreiber.

Im Fall einer Störung am Ventil:

1. Absperrventile vor und hinter dem Ventil schließen, sodass kein Medium mehr durch das Ventil fließt.
2. Fehler diagnostizieren, vgl. Kap. 8.1.
3. Fehler beheben, die im Rahmen der in dieser EB beschriebenen Handlungsanleitungen behebbar sind. Für darüber hinaus gehende Fehler After Sales Service kontaktieren.

9 Instandhaltung

Die in diesem Kapitel beschriebenen Arbeiten dürfen nur durch Fachpersonal durchgeführt werden, das der jeweiligen Aufgabe entsprechend qualifiziert ist.

Folgende Dokumente werden zusätzlich für die Instandhaltung des Stellventils benötigt:

- EB für angebauten Antrieb, z. B.
 - ▶ EB 8313-X für Antrieb Typ 3372
 - ▶ EB 8317 für Antrieb Typ 3371
 - ▶ EB 5827-X für Antrieb Typ 5827
 - ▶ EB 8331-X für Antrieb Typ 3374
- ▶ AB 0100 für Werkzeuge, Anzugsmomente und Schmiermittel

⚠ GEFAHR

Berstgefahr bei unsachgemäßem Öffnen von druckbeaufschlagten Geräten und Bauteilen!

Stellventile und Rohrleitungen sind Druckgeräte, die bei falscher Handhabung bersten können. Geschossartig herumfliegende Bauteile, Bruchstücke und mit Druck freigesetztes Medium können schwere Verletzungen bis hin zum Tod verursachen.

Vor Arbeiten am Stellventil:

- Betroffene Anlagenteile und Ventil inklusive Antrieb drucklos setzen. Auch Restenergien sind zu entladen.
- Medium aus betroffenen Anlagenteilen und Ventil entleeren.

⚠ WARNUNG

Verbrennungsgefahr durch heiße oder kalte Bauteile und Rohrleitung!

Ventilbauteile und Rohrleitung können im Betrieb sehr heiß oder sehr kalt werden und bei Berührung zu Verbrennungen führen.

- Bauteile und Rohrleitungen abkühlen lassen oder erwärmen.
- Schutzkleidung und Schutzhandschuhe tragen.

⚠ WARNUNG

Gehörschäden und Taubheit durch hohe Schallpegel!

Im Betrieb können je nach Anlagenbedingungen medienbedingte Geräuschentwicklungen auftreten (z. B. bei Kavitation und Flashing). Zusätzlich können kurzfristige hohe Schalldruckpegel entstehen, wenn ein pneumatischer Antrieb oder pneumatische Anbaugeräte ohne schallreduzierende Elemente schlagartig entlüften. Beides kann das Gehör schädigen.

- Bei Arbeiten in Ventilnähe Gehörschutz tragen.

⚠ WARNUNG

Quetschgefahr durch bewegliche Antriebs- und Kegelstange!

- Nicht ins Joch greifen, solange die Hilfsenergie (pneumatisch/elektrisch) des Antriebs wirksam angeschlossen ist.
- Vor Arbeiten am Stellventil pneumatische Hilfsenergie und Stellsignal unterbrechen und verriegeln bzw. elektrische Versor-

gungsspannung freischalten und gegen Wiedereinschalten sichern.

- Lauf der Antriebs- und Kegelstange nicht durch Einklemmen von Gegenständen im Joch behindern.
- Bei blockierter Antriebs- und Kegelstange (z. B. durch „Festfressen“ bei längerer Nichtbetätigung) Restenergien des Antriebs (Federspannung) vor Lösung der Blockade abbauen, vgl. zugehörige Antriebsdokumentation.

⚠️ WARNUNG

Verletzungsgefahr durch austretende Abluft an pneumatisch betriebenen Komponenten!

Im Betrieb tritt im Zuge der Regelung bzw. beim Öffnen und Schließen des Ventils Abluft aus, z. B. am Antrieb.

- Bei Arbeiten in Stellventilnähe Augenschutz tragen.

⚠️ WARNUNG

Verletzungsgefahr durch vorgespannte Federn in pneumatischen Antrieben!

Antriebe mit vorgespannten Antriebsfedern stehen unter Druck. Diese Antriebe sind erkennbar an den verlängerten Schrauben an der Unterseite des Antriebs.

- Kraft der Federvorspannung vor Arbeiten am Antrieb abbauen, vgl. zugehörige Antriebsdokumentation.

⚠️ WARNUNG

Verletzungsgefahr durch Mediumsreste im Ventil!

Bei Arbeiten am Ventil können Mediumsreste austreten und abhängig von den Mediumseigenschaften zu Verletzungen (z. B. Verbürhungen, Verätzungen) führen.

- Schutzkleidung, Schutzhandschuhe, Atemschutz und Augenschutz tragen.

ⓘ HINWEIS

Beschädigung des Stellventils durch zu hohe oder zu niedrige Anzugsmomente!

Die Bauteile des Stellventils müssen mit bestimmten Drehmomenten angezogen werden. Zu fest angezogene Bauteile unterliegen übermäßigem Verschleiß. Zu leicht angezogene Bauteile können Leckagen verursachen.

- Anzugsmomente einhalten, vgl. ▶ AB 0100.

ⓘ HINWEIS

Beschädigung des Stellventils durch ungeeignete Werkzeuge!

- Nur von SAMSON zugelassene Werkzeuge verwenden, vgl. ▶ AB 0100.

ⓘ HINWEIS

Beschädigung des Stellventils durch ungeeignete Schmiermittel!

- Nur von SAMSON zugelassene Schmiermittel verwenden, vgl. ▶ AB 0100.

i Info

Das Stellventil wurde von SAMSON vor Auslieferung geprüft.

- Durch Öffnen des Ventils verlieren bestimmte von SAMSON bescheinigte Prüfergebnisse ihre Gültigkeit. Davon betroffen sind z. B. die Prüfung der Sitzleckage und die Dichtheitsprüfung (äußere Dichtheit).
- Mit der Durchführung nicht beschriebener Instandhaltungs- und Reparaturarbeiten ohne Zustimmung des After Sales Service von SAMSON erlischt die Produktgewährleistung.
- Als Ersatzteile nur Originalteile von SAMSON verwenden, die der Ursprungsspezifikation entsprechen.

9.1 Periodische Prüfungen

Abhängig von den Einsatzbedingungen muss das Stellventil in bestimmten Intervallen geprüft werden, um bereits vor möglichen Störungen Abhilfe schaffen zu können. Die Erstellung eines entsprechenden Prüfplans obliegt dem Anlagenbetreiber.

 **Tipp**

Der After Sales Service unterstützt Sie bei der Erstellung eines auf Ihre Anlage abgestimmten Prüfplans.

SAMSON empfiehlt folgende Überprüfungen:

Prüfung	Maßnahme bei negativem Prüfergebnis
Einprägungen oder Aufprägungen am Stellventil, Aufkleber und Schilder auf Lesbarkeit und Vollständigkeit prüfen.	Beschädigte, fehlende oder fehlerhafte Schilder oder Aufkleber sofort erneuern.
	Durch Verschmutzung unleserliche Beschriftungen reinigen.
Äußere Dichtheit: Mögliche Leckagezonen am Stellventil auf Leckage untersuchen.	Flanschverbindung (Anzugsmomente) überprüfen
	Flachdichtung an Flanschverbindung austauschen, vgl. Kap. 9.4.1
	Stopfbuchspackung austauschen, vgl. Kap. 9.4.2.
Innere Dichtheit des Ventils überprüfen.	Anlagenteil absperren und durchspülen, um Schmutz und/oder abgelagerte Fremdkörper zwischen Sitz und Kegel zu entfernen.
Stellventil auf äußere Beschädigungen überprüfen, die die ordnungsgemäße Funktion oder gar den sicheren Betrieb des Stellventils beeinträchtigen könnten.	Aufgetretene Beschädigungen sofort beseitigen. Falls erforderlich Stellventil dafür außer Betrieb nehmen, vgl. Kap. „Außerbetriebnahme“.
Anbaugeräte auf festen Sitz überprüfen.	Anschlüsse der Anbaugeräte nachziehen.

Prüfung	Maßnahme bei negativem Prüfergebnis
Hubbewegung der Antriebs- und Kegelstange auf lineare, ruckfreie Bewegung überprüfen.	Bei blockierter Antriebs- und Kegelstange Stellventil außer Betrieb nehmen, vgl. Kap. „Außerbetriebnahme“ und anschließend Blockierung aufheben. WARNUNG! Eine blockierte Antriebs- und Kegelstange (z. B. durch „Festfressen“ bei längerer Nichtbetätigung) kann sich unerwartet lösen und unkontrolliert bewegen. Dies kann beim Hineingreifen zu Quetschungen führen. Vor dem Versuch eine Blockade der Antriebs- und Kegelstange zu lösen pneumatische Hilfsenergie und Stellsignal unterbrechen und verriegeln bzw. elektrische Versorgungsspannung freischalten und gegen Wiedereinschalten sichern. Restenergien des Antriebs (Federspannung) vor Lösung der Blockade abbauen, vgl. zugehörige Antriebsdokumentation.
Wenn möglich, Sicherheitsstellung des Ventils durch kurzfristige Unterbrechung der Hilfsenergie überprüfen.	Stellventil außer Betrieb nehmen, vgl. Kap. „Außerbetriebnahme“. Anschließend Ursache ermitteln und ggf. beheben, vgl. Kap. Störungen.

9.2 Instandhaltungsarbeiten vorbereiten

1. Für die Instandhaltungsarbeiten erforderliches Material und Werkzeug bereitlegen.
2. Stellventil außer Betrieb nehmen, vgl. Kap. „Außerbetriebnahme“.
3. Antrieb vom Ventil demontieren, vgl. zugehörige Antriebsdokumentation.

Info

Zur Demontage eines pneumatischen Antriebs mit „Antriebsstange ausfahrend und/oder vorgespannten Federn, muss für einen Arbeitsschritt ein gewisser Stelldruck auf den Antrieb gegeben werden, vgl. zugehörige Antriebsdokumentation. Der Stelldruck ist nach diesem Arbeitsschritt wieder abzubauen

en und die Hilfsenergie muss wieder abgestellt und verriegelt werden.

Tipp

SAMSON empfiehlt, das Ventil zu Instandhaltungsarbeiten aus der Rohrleitung auszubauen, vgl. Kap. „Demontage“.

Nach der Vorbereitung können folgende Instandhaltungsarbeiten durch geführt werden:

- Flachdichtungen austauschen, vgl. Kap. 9.4.1
- Stopfbuchspackung austauschen, vgl. Kap. 9.4.2
- Sitz und Kegel austauschen, vgl. Kap. 9.4.3

9.3 Ventil nach Instandhaltungsarbeiten montieren

1. Antrieb montieren, vgl. zugehörige Antriebsdokumentation und Kap. „Montage“.
2. Signalbereichsanfang oder -ende einstellen, vgl. zugehörige Antriebsdokumentation.
3. Falls das Ventil demontiert wurde, Ventil wieder in die Rohrleitung einbauen, vgl. Kap. „Montage“.
4. Stellventil wieder in Betrieb nehmen, vgl. Kap. „Inbetriebnahme“. Voraussetzungen und Bedingungen zur Inbetriebnahme/Wiederinbetriebnahme beachten!

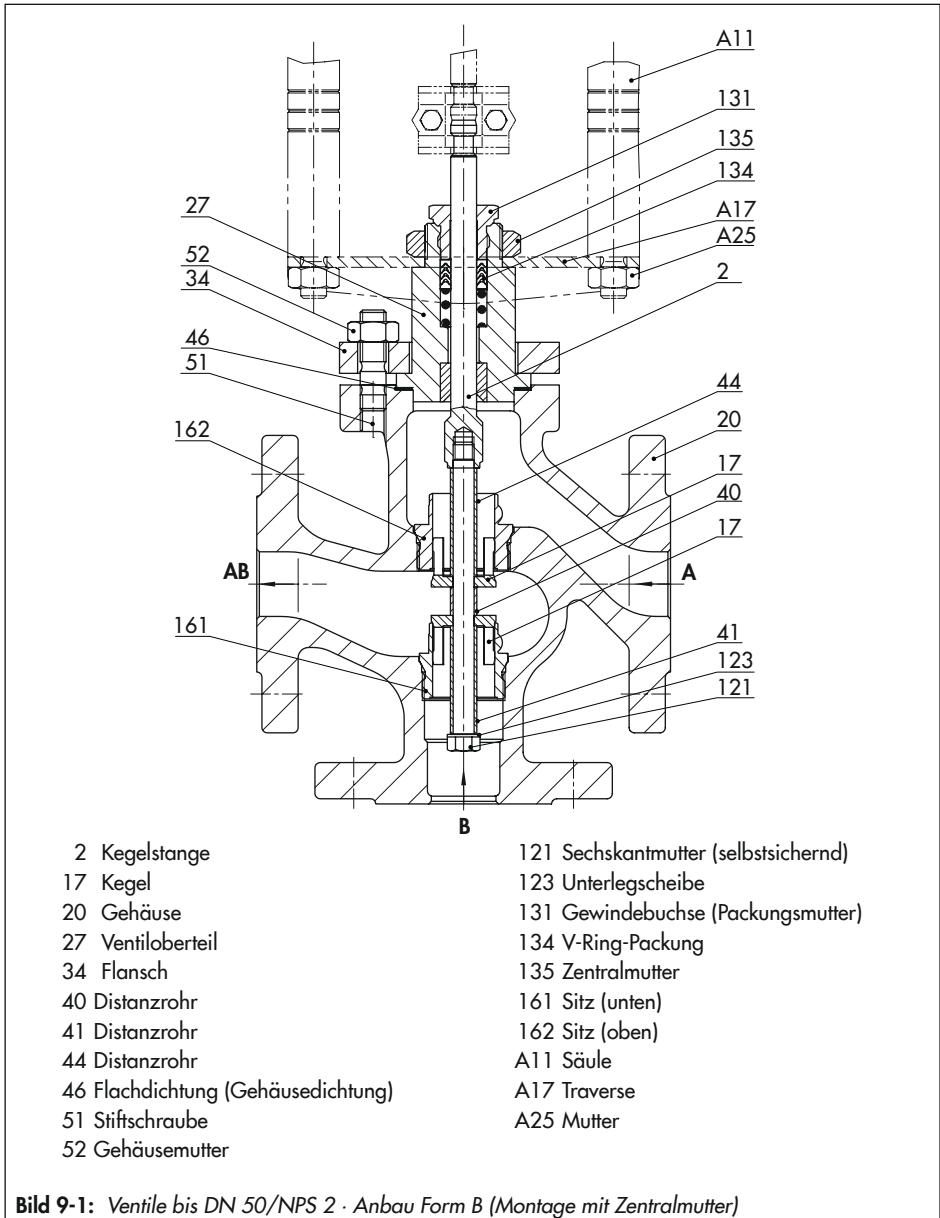
9.4 Instandhaltungsarbeiten

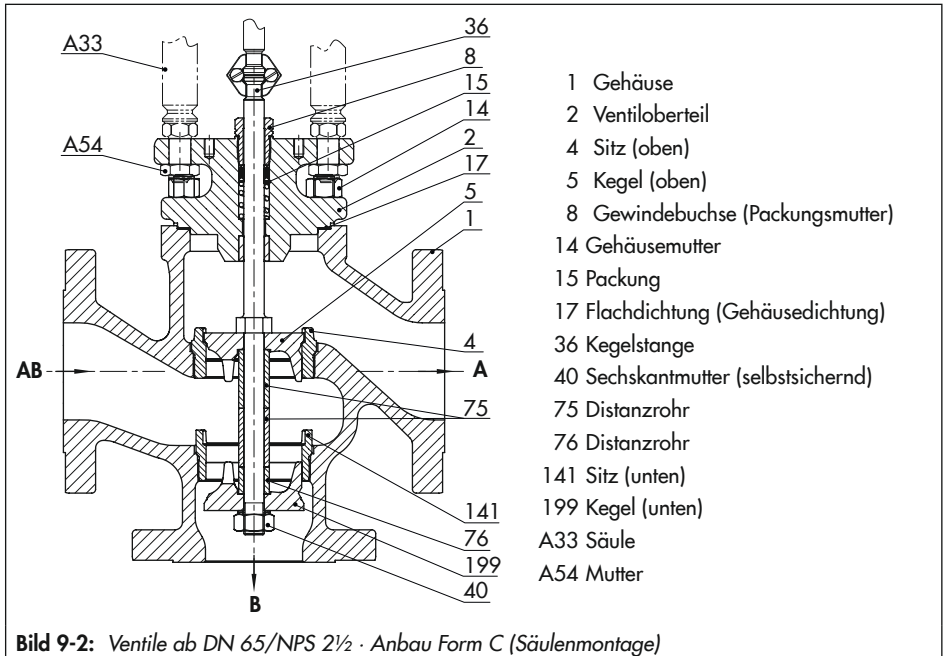
- Vor allen Instandhaltungsarbeiten muss das Stellventil vorbereitet werden, vgl. Kap. 9.2.
- Nach allen Instandhaltungsarbeiten ist das Stellventil vor der Wiederinbetriebnahme zu prüfen, vgl. Abschnitt „Montiertes Ventil prüfen“ im Kap. „Montage“.

9.4.1 Flachdichtung austauschen

a) Ventile bis DN 50/NPS 2

1. Gewindebuchse (131) herausdrehen.
2. Gehäusemutter (52) schrittweise über Kreuz lösen.
3. Flansch (34) und Ventiloberteil (27) vorsichtig über die Kegelstange (2) vom Gehäuse (20) nehmen.
4. Flachdichtung (46) entfernen. Dichtflächen im Gehäuse (20) und am Ventiloberteil (27) sorgfältig reinigen.
5. Neue Flachdichtung (46) in das Gehäuse legen.
6. Ventiloberteil (27) und Flansch (34) vorsichtig über die Kegelstange (2) und die Stiftschrauben (51) auf das Gehäuse (20) setzen.
7. Flansch (34) mit Gehäusemutter (52) befestigen. Gehäusemutter schrittweise über Kreuz anziehen. Anzugsmomente beachten.
8. Gewindebuchse (131) mit einem geeigneten Schmiermittel bestreichen. Gewindebuchse einschrauben und festziehen. Anzugsmomente beachten.





b) Ventile ab DN 65/NPS 2½

1. Gewindebuchse (8) herausdrehen.
2. Gehäusemuttern (14) schrittweise über Kreuz lösen.
3. Ventiloberteil (2) vorsichtig über die Kegelstange (36) vom Gehäuse (1) nehmen.
4. Flachdichtung (17) entfernen. Dichtflächen im Gehäuse (1) und am Ventiloberteil (2) sorgfältig reinigen.
5. Neue Flachdichtung (17) in das Gehäuse legen.
6. Ventiloberteil (2) vorsichtig über die Kegelstange (36) und die Stiftschrauben (13) auf das Gehäuse (1) setzen.
7. Ventiloberteil (2) mit Gehäusemuttern (14) befestigen. Gehäusemuttern schrittweise über Kreuz anziehen. Anzugsmomente beachten.
8. Gewindebuchse (8) mit einem geeigneten Schmiermittel bestreichen. Gewindebuchse einschrauben und festziehen. Anzugsmomente beachten.

9.4.2 Stopfbuchspackung austauschen

i Info

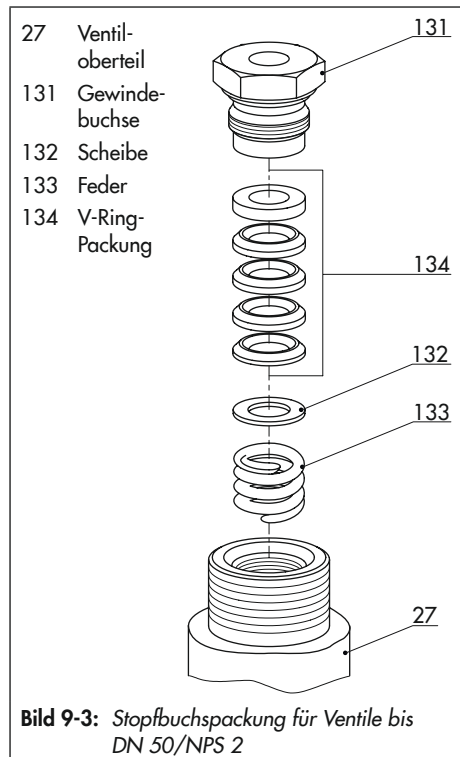
Das Ventil Typ 3323 ist entweder mit einer Stopfbuchspackung der Form Standard oder der Form D ausgeführt. Die Packungen sind gleich aufgebaut und unterscheiden sich lediglich im Werkstoff.

a) Ventile bis DN 50/NPS 2

1. Gewindebuchse (131) herausdrehen.
2. Gehäusemutter (52) schrittweise über Kreuz lösen.
3. Flansch (34) und Ventiloberteil (27) vorsichtig über die Kegelstange (2) vom Gehäuse (20) nehmen.
4. Sämtliche Stopfbuchsteile mit geeignetem Werkzeug aus dem Packungsraum herausziehen.
5. Beschädigte Teile erneuern. Packungsraum sorgfältig säubern.
6. Alle Packungsteile sowie die Kegelstange (2) mit einem geeigneten Schmiermittel bestreichen.
7. Ventiloberteil (27) und Flansch (34) vorsichtig über die Kegelstange (2) und die Stiftschrauben (51) auf das Gehäuse (20) setzen. Dabei sicherstellen, dass die Flachdichtung (46) korrekt im Gehäuse liegt.
8. Stopfbuchsteile mit einem geeigneten Werkzeug vorsichtig über die Kegelstange in den Packungsraum einschieben.

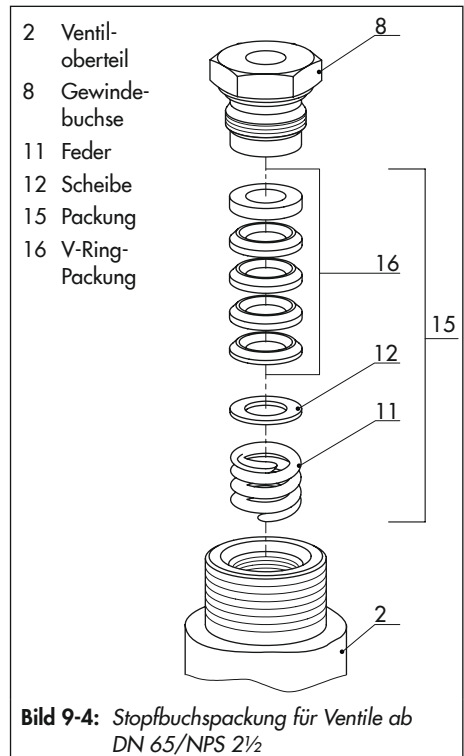
Korrekte Anordnung beachten, vgl. Bild 9-3.

9. Flansch (34) mit Gehäusemutter (52) befestigen. Gehäusemutter schrittweise über Kreuz anziehen. Anzugsmomente beachten.
10. Gewindebuchse (131) mit einem geeigneten Schmiermittel bestreichen. Gewindebuchse einschrauben und festziehen. Anzugsmomente beachten.



b) Ventile ab DN 65/NPS 2½

1. Gewindebuchse (8) herausdrehen.
2. Gehäusemutter (14) schrittweise über Kreuz lösen.
3. Ventiloberteil (2) vorsichtig über die Kegelstange (36) vom Gehäuse (1) nehmen.
4. Sämtliche Stopfbuchsteile mit geeignetem Werkzeug aus dem Packungsraum herausziehen.
5. Beschädigte Teile erneuern. Packungsraum sorgfältig säubern.
6. Alle Packungsteile sowie die Kegelstange (36) mit einem geeigneten Schmiermittel bestreichen.
7. Ventiloberteil (2) vorsichtig über die Kegelstange (36) und die Stiftschrauben (13) auf das Gehäuse (1) setzen. Dabei sicherstellen, dass die Flachdichtung (17) korrekt im Gehäuse liegt.
8. Stopfbuchsteile mit einem geeigneten Werkzeug vorsichtig über die Kegelstange in den Packungsraum einschieben. Korrekte Anordnung beachten, vgl. Bild 9-4.
9. Ventiloberteil (2) mit Gehäusemutter (14) befestigen. Gehäusemutter schrittweise über Kreuz anziehen. Anzugsmomente beachten.
10. Gewindebuchse (8) mit einem geeigneten Schmiermittel bestreichen. Gewindebuchse einschrauben und festziehen. Anzugsmomente beachten.



9.4.3 Sitz und Kegel austauschen

! HINWEIS

Beschädigung der Dichtflächen an Sitz und Kegel durch fehlerhafte Instandhaltung oder Reparatur!

➔ *Sitz und Kegel immer gemeinsam austauschen.*

Tipp

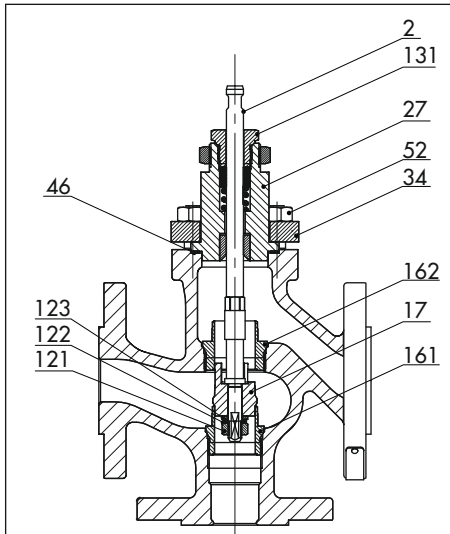
SAMSON empfiehlt, beim Austausch von Sitz und Kegel auch die Flachdichtung und die Stopfbuchspackung auszutauschen, vgl. Kap. 9.4.1 und 9.4.2.

a) Ventile DN 15 und 25/ NPS ½ und 1

Info

In den Nennweiten DN 15 bis 25 bzw. NPS ½ bis 1 sind Misch- und Verteilventil baugleich.

1. Gewindebuchse (131) herausdrehen.
2. Gehäusemutter (52) schrittweise über Kreuz lösen.
3. Flansch (34) und Ventiloberteil (27) vorsichtig über die Kegelstange (2) vom Gehäuse (20) nehmen.
4. Mit einem geeigneten Werkzeug am Sechskantansatz der Kegelstange (2) von oben gegenhalten und die Sechskantmutter (121) am unteren Ende der Kegelstange lösen.
5. Sicherungs- und Unterlegscheibe (122, 123) von der Kegelstange (2) nehmen.
6. Kegelstange (2) vorsichtig nach oben aus dem Gehäuse (20) ziehen.
7. Sämtliche Stopfbuchsteile mit geeignetem Werkzeug aus dem Packungsraum herausziehen. SAMSON empfiehlt, dabei die Stopfbuchspackung auszutauschen, vgl. Kap. 9.4.2.
8. Oberen Sitz (162) mit einem geeigneten Werkzeug herausschrauben.
9. Kegel (17) entfernen.
10. Unteren Sitz (161) mit einem geeigneten Werkzeug herausschrauben.
11. Neuen unteren Sitz (161) am Gewinde und am Dichtkonus mit einem geeigneten Schmiermittel bestreichen.
12. Unteren Sitz (161) einschrauben. Anzugsmomente beachten.
13. Neuen Kegel (17) einlegen. Sicherstellen, dass die drei Stege nach oben zeigen.
14. Neuen oberen Sitz (162) am Gewinde und am Dichtkonus mit einem geeigneten Schmiermittel bestreichen.
15. Oberen Sitz (162) einschrauben. Anzugsmomente beachten.
16. Kegelstange (2) vorsichtig von oben durch den Kegel (17) führen.
17. Sicherungs- und Unterlegscheibe (122, 123) von unten auf die Kegelstange (2) schieben.
18. Sechskantmutter (121) auf die Kegelstange (2) schrauben und festziehen. Anzugsmomente beachten.
19. Kegelstange (2) im Bereich der Packung mit einem geeigneten Schmiermittel bestreichen.
20. Ventiloberteil (27) und Flansch (34) vorsichtig über die Kegelstange (2) und die Stiftschrauben (51) auf das Gehäuse (20) setzen. Dabei sicherstellen, dass die Flachdichtung (46) korrekt im Gehäuse liegt.



- 2 Kegelstange
- 17 Kegel
- 27 Ventiloberteil
- 34 Flansch
- 46 Flachdichtung (Gehäusedichtung)
- 52 Gehäusemutter
- 121 Sechskantmutter (selbstsichernd)
- 122 Sicherungsscheibe
- 123 Unterlegscheibe
- 131 Gewindebuchse (Packungsmutter)
- 161 Sitz (unten)
- 162 Sitz (oben)

Bild 9-5: Ventil in DN 15 und 25/NPS ½ und 1

21. Stopfbuchsteile mit einem geeigneten Werkzeug vorsichtig über die Kegelstange in den Packungsraum einschieben. Korrekte Anordnung beachten, vgl. Bild 9-5.
22. Flansch (34) mit Gehäusemutter (52) befestigen. Gehäusemutter schrittweise

über Kreuz anziehen. Anzugsmomente beachten.

23. Gewindebuchse (131) mit einem geeigneten Schmiermittel bestreichen. Gewindebuchse einschrauben und festziehen. Anzugsmomente beachten.

b) Ventile DN 32 und 50/NPS 3 und 4

Tip

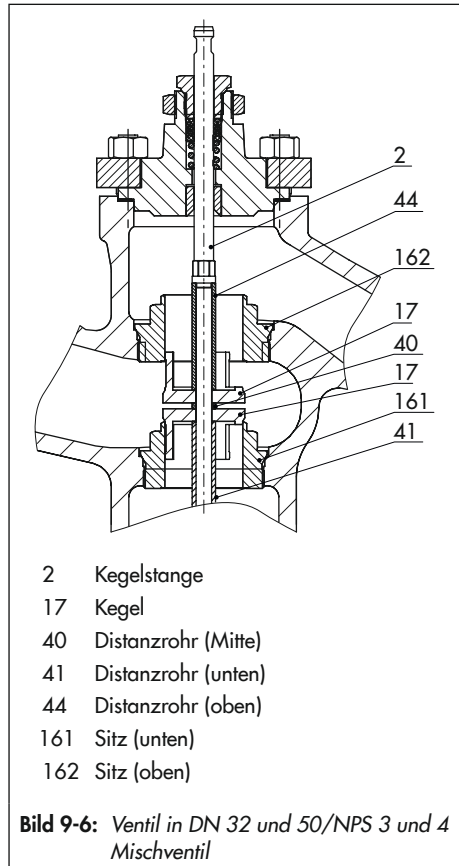
Für die Montage der Distanzrohre (40, 41, 44) und Kegel (17) bietet sich als Hilfsmittel ein Rundstab oder eine lange Schraube an, mit dem die Bauteile in Position gehalten werden können.

Mischventil

1. Gewindebuchse (131) herausdrehen.
2. Gehäusemutter (52) schrittweise über Kreuz lösen.
3. Flansch (34) und Ventiloberteil (27) vorsichtig über die Kegelstange (2) vom Gehäuse (20) nehmen.
4. Mit einem geeigneten Werkzeug am Sechskantansatz der Kegelstange (2) von oben gegenhalten und die Sechskantmutter (121) am unteren Ende der Kegelstange lösen.
5. Sicherungs- und Unterlegscheibe (122, 123) sowie unteres Distanzrohr (41) von der Kegelstange (2) nehmen.
6. Kegelstange (2) vorsichtig nach oben aus dem Gehäuse (20) ziehen. Mittleres Distanzrohr (40) seitlich herausnehmen.

Instandhaltung

7. Sämtliche Stopfbuchsteile mit geeignetem Werkzeug aus dem Packungsraum herausziehen. SAMSON empfiehlt, dabei die Stopfbuchspackung auszutauschen, vgl. Kap. 9.4.2.
8. Oberen Sitz (162) mit einem geeigneten Werkzeug herauserschrauben.
9. Oberen und unteren Kegel (17) entfernen.
10. Unteren Sitz (161) mit einem geeigneten Werkzeug herauserschrauben.
11. Neue Sitze (161, 162) am Gewinde und am Dichtkonus mit einem geeigneten Schmiermittel bestreichen.
12. Unteren Sitz (161) einschrauben. Anzugsmomente beachten.
13. Unteren Kegel (17) in den unteren Sitz (161) legen.
14. Oberen Sitz (162) einschrauben. Anzugsmomente beachten.
15. Kegelstange (2) mit oberem Distanzrohr (44) vorsichtig von oben durch den oberen Kegel (17), das mittlere Distanzrohr (40) und den unteren Kegel (17) führen.
16. Unteres Distanzrohr (41) sowie Sicherungs- und Unterlegscheibe (122, 123) von unten auf die Kegelstange (2) schieben.
17. Sechskantmutter (121) und das Gewinde der Kegelstange (2) mit einem geeigneten Schmiermittel bestreichen.
18. Sechskantmutter (121) auf die Kegelstange (2) schrauben und festziehen. Anzugsmomente beachten.

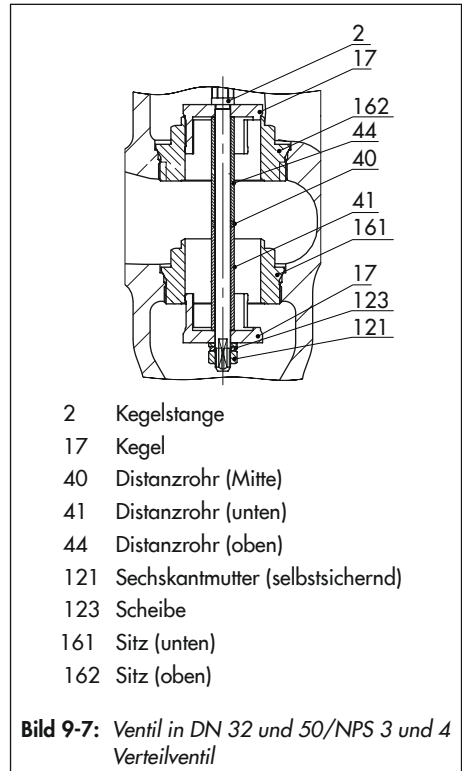


19. Kegelstange (2) im Bereich der Packung mit einem geeigneten Schmiermittel bestreichen.
20. Ventiloberteil (27) und Flansch (34) vorsichtig über die Kegelstange (2) und die Stiftschrauben (51) auf das Gehäuse (20) setzen. Dabei sicherstellen, dass die Flachdichtung (46) korrekt im Gehäuse liegt.

21. Stopfbuchsteile mit einem geeigneten Werkzeug vorsichtig über die Kegelstange in den Packungsraum einschieben. Korrekte Anordnung beachten, vgl. Bild 9-6.
22. Flansch (34) mit Gehäusemutter (52) befestigen. Gehäusemutter schrittweise über Kreuz anziehen. Anzugsmomente beachten.
23. Gewindebuchse (131) mit einem geeigneten Schmiermittel bestreichen. Gewindebuchse einschrauben und festziehen. Anzugsmomente beachten.

Verteilventil

1. Gewindebuchse (131) herausdrehen.
2. Gehäusemutter (52) schrittweise über Kreuz lösen.
3. Flansch (34) und Ventiloberteil (27) vorsichtig über die Kegelstange (2) vom Gehäuse (20) nehmen.
4. Mit einem geeigneten Werkzeug am Sechskantansatz der Kegelstange (2) von oben gegenhalten und die Sechskantmutter (121) am unteren Ende der Kegelstange lösen.
5. Sicherungs- und Unterlegscheibe (122, 123) von der Kegelstange (2) nehmen.
6. Unteren Kegel (17) festhalten. Kegelstange (2) vorsichtig nach oben aus dem Gehäuse herausziehen. Distanzrohre (40, 41, 44) auffangen.
7. Sämtliche Stopfbuchsteile mit geeignetem Werkzeug aus dem Packungsraum herausziehen. SAMSON empfiehlt, dabei



die Stopfbuchspackung auszutauschen, vgl. Kap. 9.4.2.

8. Oberen Kegel (17) entfernen.
9. Oberen Sitz (162) und unteren Sitz (161) mit einem geeigneten Werkzeug heraus-schrauben.
10. Unteren Kegel (17) entfernen.
11. Neue Sitze (161, 162) am Gewinde und am Dichtkonus mit einem geeigneten Schmiermittel bestreichen.
12. Unteren Kegel (17) in das Gehäuse (20) legen.

Instandhaltung

13. Unteren Sitz (161) einschrauben. Anzugsmomente beachten.
14. Unteren Kegel (17) und Distanzrohre (41, 40, 44) mit einem geeigneten Werkzeug aufnehmen.
15. Oberen Sitz (162) einschrauben. Anzugsmomente beachten.
16. Oberen Kegel (17) in den oberen Sitz (162) legen.
17. Kegelstange (2) vorsichtig von oben durch den oberen Kegel (17), das obere Distanzrohr (44), das mittlere Distanzrohr (40), das untere Distanzrohr (41) und den unteren Kegel (17) führen.
18. Sechskantmutter (121) und das Gewindeende der Kegelstange (2) mit einem geeigneten Schmiermittel bestreichen.
19. Sicherungs- und Unterlegscheibe (122, 123) von unten auf die Kegelstange (2) schieben.
20. Sechskantmutter (121) auf die Kegelstange (2) schrauben und festziehen. Anzugsmomente beachten.
21. Kegelstange (2) im Bereich der Packung mit einem geeigneten Schmiermittel bestreichen.
22. Ventiloberteil (27) und Flansch (34) vorsichtig über die Kegelstange (2) und die Stiftschrauben (51) auf das Gehäuse (20) setzen. Dabei sicherstellen, dass die Flachdichtung (46) korrekt im Gehäuse liegt.
23. Stopfbuchsteile mit einem geeigneten Werkzeug vorsichtig über die Kegelstange in den Packungsraum einschieben.

Korrekte Anordnung beachten, vgl. Bild 9-7.

24. Flansch (34) mit Gehäusemutter (52) befestigen. Gehäusemutter schrittweise über Kreuz anziehen. Anzugsmomente beachten.
25. Gewindebuchse (131) mit einem geeigneten Schmiermittel bestreichen. Gewindebuchse einschrauben und festziehen. Anzugsmomente beachten.

c) Ventile ab DN 65/NPS 2½

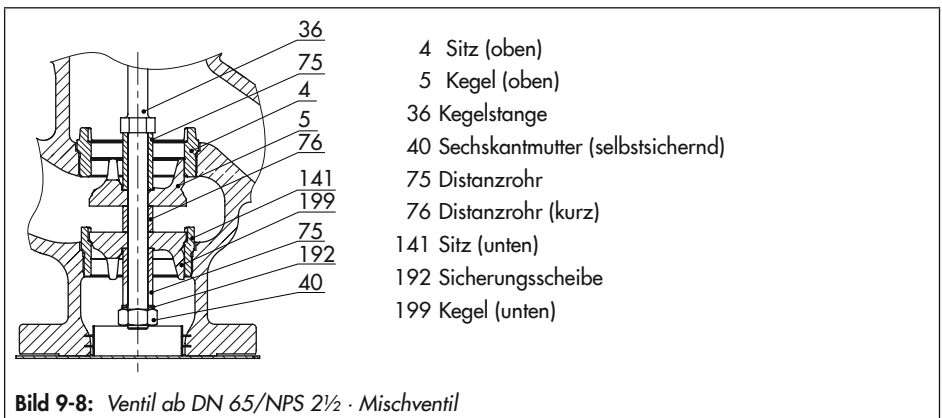
Tipp

Für die Montage der Distanzrohre (75, 76) und Kegel (5, 199) bietet sich als Hilfsmittel ein Rundstab oder eine lange Schraube an, mit dem die Bauteile in Position gehalten werden können.

Mischventil

1. Gewindebuchse (8) herausdrehen.
2. Gehäusemutter (14) schrittweise über Kreuz lösen.
3. Ventiloberteil (2) vorsichtig über die Kegelstange (36) vom Gehäuse (1) nehmen.
4. Mit einem geeigneten Werkzeug am Sechskantansatz der Kegelstange (36) von oben gegenhalten und die Sechskantmutter (40) am unteren Ende der Kegelstange lösen.
5. Sicherungsscheibe (192) sowie unteres Distanzrohr (75) von der Kegelstange (36) nehmen.

6. Kegelstange (36) vorsichtig nach oben aus dem Gehäuse (1) ziehen. Kurzes Distanzrohr (76) seitlich herausnehmen.
7. Sämtliche Stopfbuchsteile mit geeignetem Werkzeug aus dem Packungsraum herausziehen. SAMSON empfiehlt, dabei die Stopfbuchspackung auszutauschen, vgl. Kap. 9.4.2.
8. Oberen Sitz (4) mit einem geeigneten Werkzeug herausschrauben.
9. Oberen Kegel (5) und unteren Kegel (199) entfernen.
10. Unteren Sitz (141) mit einem geeigneten Werkzeug herausschrauben.
11. Neue Sitze (4, 141) am Gewinde und am Dichtkonus mit einem geeigneten Schmiermittel bestreichen.
12. Unteren Sitz (161) einschrauben. Anzugsmomente beachten.
13. Unteren Kegel (199) in den unteren Sitz (141) legen.
14. Oberen Sitz (4) einschrauben. Anzugsmomente beachten.
15. Kegelstange (36) mit oberem Distanzrohr (75) vorsichtig von oben durch den oberen Kegel (5), das kurze Distanzrohr (76) und den unteren Kegel (199) führen.
16. Unteres Distanzrohr (75) sowie Sicherungsscheibe (192) von unten auf die Kegelstange (36) schieben.
17. Sechskantmutter (40) und das Gewindeende der Kegelstange (36) mit einem geeigneten Schmiermittel bestreichen.
18. Sechskantmutter (40) auf die Kegelstange (36) schrauben und festziehen. Anzugsmomente beachten.
19. Kegelstange (36) im Bereich der Packung mit einem geeigneten Schmiermittel bestreichen.
20. Ventiloberenteil (2) vorsichtig über die Kegelstange (36) und die Stiftschrauben (13) auf das Gehäuse (1) setzen. Dabei



Instandhaltung

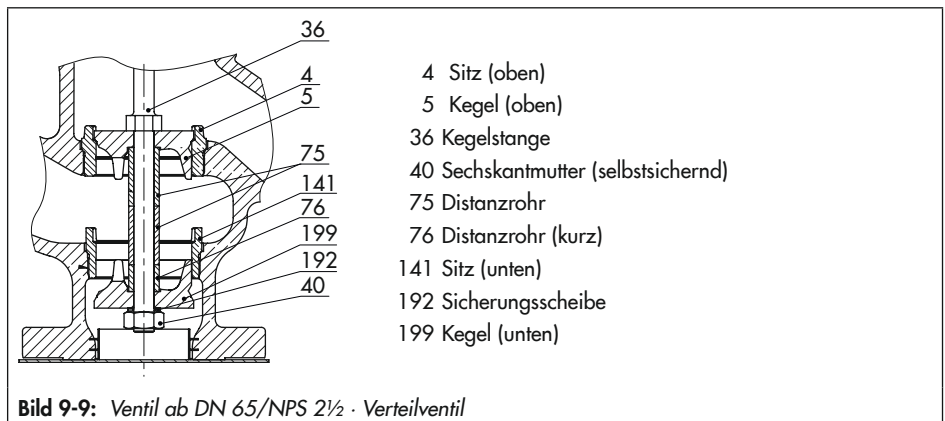
sicherstellen, dass die Flachdichtung (17) korrekt im Gehäuse liegt.

21. Stopfbuchsteile mit einem geeigneten Werkzeug vorsichtig über die Kegelstange in den Packungsraum einschieben. Korrekte Anordnung beachten, vgl. Bild 9-8.
22. Ventiloberteil (2) mit Gehäusemutter (14) befestigen. Gehäusemutter schrittweise über Kreuz anziehen. Anzugsmomente beachten.
23. Gewindebuchse (8) mit einem geeigneten Schmiermittel bestreichen. Gewindebuchse einschrauben und festziehen. Anzugsmomente beachten.

Verteilventil

1. Gewindebuchse (8) herausdrehen.
2. Gehäusemutter (14) schrittweise über Kreuz lösen.
3. Ventiloberteil (2) vorsichtig über die Kegelstange (36) vom Gehäuse (1) nehmen.
4. Mit einem geeigneten Werkzeug am Sechskantansatz der Kegelstange (36) von oben gegenhalten und die Sechskantmutter (40) am unteren Ende der Kegelstange lösen.
5. Sicherungsscheibe (192) von der Kegelstange (36) nehmen.
6. Unteren Kegel (199) festhalten. Kegelstange (36) vorsichtig nach oben aus dem Gehäuse herausziehen. Distanzrohre (75, 76) auffangen.
7. Sämtliche Stopfbuchsteile mit geeignetem Werkzeug aus dem Packungsraum herausziehen. SAMSON empfiehlt, dabei die Stopfbuchspackung auszutauschen, vgl. Kap. 9.4.2.
8. Oberen Kegel (5) entfernen.
9. Oberen Sitz (4) und unteren Sitz (141) mit einem geeigneten Werkzeug heraus-schrauben.
10. Unteren Kegel (199) entfernen.
11. Neue Sitze (4, 141) am Gewinde und am Dichtkonus mit einem geeigneten Schmiermittel bestreichen.
12. Unteren Kegel (199) in das Gehäuse (1) legen.
13. Unteren Sitz (141) einschrauben. Anzugsmomente beachten.
14. Unteren Kegel (199) und Distanzrohre (75, 76) mit einem geeigneten Werkzeug aufnehmen.
15. Oberen Sitz (4) einschrauben. Anzugsmomente beachten.
16. Oberen Kegel (5) in den oberen Sitz (4) legen.
17. Kegelstange (36) vorsichtig von oben durch den oberen Kegel (5), die Distanzrohre (75, 76) und den unteren Kegel (199) führen.
18. Sechskantmutter (40) und das Gewindeende der Kegelstange (36) mit einem geeigneten Schmiermittel bestreichen.
19. Sicherungsscheibe (192) von unten auf die Kegelstange (36) schieben.
20. Sechskantmutter (40) auf die Kegelstange (36) schrauben und festziehen. Anzugsmomente beachten.

21. Kegelstange (36) im Bereich der Packung mit einem geeigneten Schmiermittel bestreichen.
22. Ventiloberteil (2) vorsichtig über die Kegelstange (36) und die Stiftschrauben (13) auf das Gehäuse (1) setzen. Dabei sicherstellen, dass die Flachdichtung (17) korrekt im Gehäuse liegt.
23. Stopfbuchsteile mit einem geeigneten Werkzeug vorsichtig über die Kegelstange in den Packungsraum einschieben. Korrekte Anordnung beachten, vgl. Bild 9-9.
24. Ventiloberteil (2) mit Gehäusemuttern (14) befestigen. Gehäusemuttern schrittweise über Kreuz anziehen. Anzugsmomente beachten.
25. Gewindebuchse (8) mit einem geeigneten Schmiermittel bestreichen. Gewindebuchse einschrauben und festziehen. Anzugsmomente beachten.



9.5 Ersatzteile und Verbrauchsgüter bestellen

Auskunft über Ersatzteile, Schmiermittel und Werkzeuge erteilen Ihre SAMSON-Vertretung und der After Sales Service von SAMSON.

Ersatzteile

Informationen zu Ersatzteilen stehen im „Anhang“ zur Verfügung.

Schmiermittel

Informationen zu geeigneten Schmiermitteln stehen in der Druckschrift ► AB 0100 zur Verfügung.

Werkzeuge

Informationen zu geeigneten Werkzeugen stehen in der Druckschrift ► AB 0100 zur Verfügung.

10 Außerbetriebnahme

Die in diesem Kapitel beschriebenen Arbeiten dürfen nur durch Fachpersonal durchgeführt werden, das der jeweiligen Aufgabe entsprechend qualifiziert ist.

GEFAHR

Berstgefahr bei unsachgemäßem Öffnen von druckbeaufschlagten Geräten und Bauteilen!

Stellventile und Rohrleitungen sind Druckgeräte, die bei falscher Handhabung bersten können. Geschossartig herumfliegende Bauteile, Bruchstücke und mit Druck freigesetztes Medium können schwere Verletzungen bis hin zum Tod verursachen.

Vor Arbeiten am Stellventil:

- Betroffene Anlagenteile und Ventil inklusive Antrieb drucklos setzen. Auch Restenergien sind zu entladen.
- Medium aus betroffenen Anlagenteilen und Ventil entleeren.

GEFAHR

Lebensgefahr durch elektrischen Schlag an elektrisch betriebenen Komponenten!

- Bei Arbeiten an elektrischen Geräten und vor dem Öffnen des Geräts Versorgungsspannung freischalten und gegen Wiedereinschalten sichern.
- Bei Einstellarbeiten an spannungsführenden Teilen Abdeckungen nicht entfernen.
- Nur Schutzgeräte einsetzen, die gegen unbeabsichtigtes Wiedereinschalten gesichert werden können.

- Elektrische SAMSON-Antriebe sind gegen Spritzwasser geschützt. Strahlwasser vermeiden.
- Weitere Sicherheitshinweise in der jeweiligen Dokumentation des elektrischen Geräts (z. B. elektrischer Antrieb) beachten.

WARNUNG

Verbrennungsgefahr durch heiße oder kalte Bauteile und Rohrleitung!

Ventilbauteile und Rohrleitung können im Betrieb sehr heiß oder sehr kalt werden und bei Berührung zu Verbrennungen führen.

- Bauteile und Rohrleitungen abkühlen lassen oder erwärmen.
- Schutzkleidung und Schutzhandschuhe tragen.

WARNUNG

Gehörschäden und Taubheit durch hohe Schallpegel!

Im Betrieb können je nach Anlagenbedingungen medienbedingte Geräuscentwicklungen auftreten (z. B. bei Kavitation und Flashing). Zusätzlich können kurzfristige hohe Schalldruckpegel entstehen, wenn ein pneumatischer Antrieb oder pneumatische Anbaugeräte ohne schallreduzierende Elemente schlagartig entlüften. Beides kann das Gehör schädigen.

- Bei Arbeiten in Ventilnähe Gehörschutz tragen

⚠ WARNUNG

Quetschgefahr durch bewegliche Antriebs- und Kegelstange!

- Nicht ins Joch greifen, solange die Hilfsenergie (pneumatisch/elektrisch) des Antriebs wirksam angeschlossen ist.
- Vor Arbeiten am Stellventil pneumatische Hilfsenergie und Stellsignal unterbrechen und verriegeln bzw. elektrische Versorgungsspannung freischalten und gegen Wiedereinschalten sichern.
- Lauf der Antriebs- und Kegelstange nicht durch Einklemmen von Gegenständen im Joch behindern.
- Bei blockierter Antriebs- und Kegelstange (z. B. durch „Festfressen“ bei längerer Nichtbetätigung) Restenergien des Antriebs (Federspannung) vor Lösung der Blockade abbauen, vgl. zugehörige Antriebsdokumentation.

geschaffen zu Verletzungen (z. B. Verbrühungen, Verätzungen) führen.

- Schutzkleidung, Schutzhandschuhe, Atemschutz und Augenschutz tragen.

Um das Stellventil für Instandhaltungsarbeiten oder die Demontage außer Betrieb zu nehmen, folgende Schritte ausführen:

1. Absperrventile vor und hinter dem Ventil schließen, sodass kein Medium mehr durch das Ventil fließt.
2. Rohrleitungen und Ventil restlos entleeren.
3. Pneumatische Hilfsenergie und Versorgungsspannung abstellen und verriegeln, um Stellventil drucklos und spannungsfrei zu setzen.
4. Restenergien entladen.
5. Ggf. Rohrleitung und Stellventil-Bauteile abkühlen lassen oder erwärmen.

⚠ WARNUNG

Verletzungsgefahr durch austretende Abluft an pneumatisch betriebenen Komponenten!

Im Betrieb tritt im Zuge der Regelung bzw. beim Öffnen und Schließen des Ventils Abluft aus, z. B. am Antrieb.

- Bei Arbeiten in Stellventilnähe Augenschutz tragen.

⚠ WARNUNG

Verletzungsgefahr durch Mediumsreste im Ventil!

Bei Arbeiten am Ventil können Mediumsreste austreten und abhängig von den Mediumsei-

11 Demontage

Die in diesem Kapitel beschriebenen Arbeiten dürfen nur durch Fachpersonal durchgeführt werden, das der jeweiligen Aufgabe entsprechend qualifiziert ist.

⚠️ WARNUNG

Verbrennungsgefahr durch heiße oder kalte Bauteile und Rohrleitung!

Ventilbauteile und Rohrleitung können im Betrieb sehr heiß oder sehr kalt werden und bei Berührung zu Verbrennungen führen.

- Bauteile und Rohrleitungen abkühlen lassen oder erwärmen.
- Schutzkleidung und Schutzhandschuhe tragen.

⚠️ WARNUNG

Quetschgefahr durch bewegliche Antriebs- und Kegelstange!

- Nicht ins Joch greifen, solange die Hilfsenergie (pneumatisch/elektrisch) des Antriebs wirksam angeschlossen ist.
- Vor Arbeiten am Stellventil pneumatische Hilfsenergie und Stellsignal unterbrechen und verriegeln bzw. elektrische Versorgungsspannung freischalten und gegen Wiedereinschalten sichern.
- Lauf der Antriebs- und Kegelstange nicht durch Einklemmen von Gegenständen im Joch behindern.
- Bei blockierter Antriebs- und Kegelstange (z. B. durch „Festfressen“ bei längerer Nichtbetätigung) Restenergien des Antriebs (Federspannung) vor Lösung der

Blockade abbauen, vgl. zugehörige Antriebsdokumentation.

⚠️ WARNUNG

Verletzungsgefahr durch Mediumsreste im Ventil!

Bei Arbeiten am Ventil können Mediumsreste austreten und abhängig von den Mediumseigenschaften zu Verletzungen (z. B. Verbrühungen, Verätzungen) führen.

- Schutzkleidung, Schutzhandschuhe, Atemschutz und Augenschutz tragen.

⚠️ WARNUNG

Verletzungsgefahr durch vorgespannte Federn in pneumatischen Antrieben!

Antriebe mit vorgespannten Antriebsfedern stehen unter Druck. Diese Antriebe sind erkennbar an den verlängerten Schrauben an der Unterseite des Antriebs.

- Vor Arbeiten am Antrieb Kraft der Federvorspannung abbauen.

Vor der Demontage sicherstellen, dass folgende Bedingungen erfüllt sind:

- Das Stellventil ist außer Betrieb genommen, vgl. Kap. „Außerbetriebnahme“.

11.1 Ventil aus der Rohrleitung ausbauen

1. Position des Stellventils unabhängig von seiner Verbindung zur Rohrleitung absichern, vgl. Kap. „Lieferung und innerbetrieblicher Transport“.

Demontage

2. Flanschverbindung lösen.
3. Ventil aus Rohrleitung herausnehmen, vgl. Kap. „Lieferung und innerbetrieblicher Transport“.

11.2 Antrieb demontieren

Vgl. zugehörige Antriebsdokumentation.

12 Reparatur

Wenn das Stellventil nicht mehr regelkonform arbeitet, oder wenn es gar nicht mehr arbeitet, ist es defekt und muss repariert oder ausgetauscht werden.

! HINWEIS

Beschädigung des Ventils durch unsachgemäße Instandsetzung und Reparatur!

- Instandsetzungs- und Reparaturarbeiten nicht selbst durchführen.
- Für Instandsetzungs- und Reparaturarbeiten After Sales Service von SAMSON kontaktieren.

12.1 Geräte an SAMSON senden

Defekte Geräte können zur Reparatur an SAMSON gesendet werden.

Für die Einsendung von Geräten bzw. Retouren-Abwicklung folgendermaßen vorgehen:

1. Ausnahmeregelung für spezielle Gerätetypen beachten, vgl. Angaben auf
 - ▶ www.samsongroup.com > Service > After Sales Service > Retouren.
2. Rücksendungen unter Angabe folgender Informationen über
 - ▶ returns-de@samsongroup.com anmelden:
 - Typ
 - Artikelnummer
 - Varianten-ID
 - Ursprungsauftrag bzw. Bestellung

- Ausgefüllte Erklärung zur Kontamination; dieses Formular steht zur Verfügung unter

▶ www.samsongroup.com > Service > After Sales Service > Retouren

Nach Prüfung der Anfrage erhalten Sie einen RMA-Schein.

3. Den RMA-Schein und die ausgefüllte und unterschriebene Erklärung zur Kontamination außen gut sichtbar am Packstück anbringen.
4. Die Ware an die auf dem RMA-Schein angegebene Lieferadresse senden.

i Info

Weitere Informationen für die Einsendung von Geräten bzw. Retouren-Abwicklung sind zu finden auf ▶ www.samsongroup.com > Service > After Sales Service.

13 Entsorgung



SAMSON ist in Europa registrierter Hersteller, zuständige Institution
 ► <https://www.ewrn.org/national-registers/national-registers>
 WEEE-Reg.-Nr.: DE 62194439/
 FR 02566

- ➔ Bei der Entsorgung lokale, nationale und internationale Vorschriften beachten.
- ➔ Alte Bauteile, Schmiermittel und Gefahrstoffe nicht dem Hausmüll zuführen.

i Info

Auf Anfrage stellt SAMSON einen Recyclingpass nach PAS 1049 für das Gerät zur Verfügung. Bitte wenden Sie sich unter Angabe Ihrer Firmenanschrift an aftersaleservice@samsongroup.com.

Tipp

Im Rahmen eines Rücknahmekonzepts kann SAMSON auf Kundenwunsch einen Dienstleister mit Zerlegung und Recycling beauftragen.

¹⁾ PAS 1049 ist relevant für elektrische/elektronische Geräte, z. B. elektrische Antriebe. Für nicht-elektrische Geräte findet diese Spezifikation keine Anwendung.

14 Zertifikate

Diese Erklärungen stehen auf den nachfolgenden Seiten zur Verfügung:

- Konformitätserklärung nach Druckgeräterichtlinie 2014/68/EU:
 - Produktionsland Deutschland, vgl. Seite 14-2 bis 14-3
 - Produktionsland Frankreich, vgl. Seite 14-4 bis 14-7
- Konformitätserklärung nach Maschinenrichtlinie 2006/42/EG für Stellventile Typ 3323-1 und 3323-7, vgl. Seite 14-8
- Einbauerklärung nach Maschinenrichtlinie 2006/42/EG für das Ventil Typ 3323 mit anderen Antrieben als Antrieb Typ 3271 oder 3277, vgl. Seite 14-9
- Konformitätserklärung nach Directive 2016 No. 1105 Pressure Equipment (Safety) Regulations 2016, vgl. Seite 14-10
- Konformitätserklärung Directive 2008 No. 1597 Supply of Machinery (Safety) Regulations 2008,
 - Final Machinery, vgl. Seite 14-11
 - Partly Completed Machinery, vgl. Seite 14-12

Die abgedruckten Zertifikate entsprechen dem Stand bei Drucklegung. Die jeweils aktuellsten Zertifikate liegen im Internet unter dem Produkt ab: ► www.samsongroup.com
> Produkte > Ventile und Armaturen > 3323

Weitere, optionale Zertifikate stehen auf Anfrage zur Verfügung.



SAMSON

EU-KONFORMITÄTSERKLÄRUNG EU DECLARATION OF CONFORMITY

Modul A/Module A

SAMSON erklärt in alleiniger Verantwortung für folgende Produkte:/For the following products, SAMSON hereby declares under its sole responsibility:

Geräte/Devices	Bauart/Series	Typ/Type	Ausführung/Version
Durchgangsventil/Globe valve	240	3241	DIN, Gehäuse GG, DN 65-125, Gehäuse GGG, DN 50-80, Fluide G2, L1, L2 ¹⁾ / DIN, body of cast iron, DN 65-125, body of spherical-graphite iron, DN 50-80, fluids G2, L1, L2 ¹⁾
Durchgangsventil/Globe valve	240	3241	DIN, Gehäuse Stahl u.a., DN 40-100, Fluide G2, L2 ²⁾ / DIN, body of steel, etc., DN 40-100, fluids G2, L2 ²⁾
Durchgangsventil/Globe valve	240	3241	ANSI, Gehäuse GG, Class 250, NPS 1 1/2 bis NPS 2, Class 125, NPS 2 1/2 bis NPS 4, Fluide G2, L1, L2 ¹⁾ / ANSI, body of cast iron, Class 250, NPS 1 1/2 to NPS 2, Class 125, NPS 2 1/2 to NPS 4, fluids G2, L1, L2 ¹⁾
Dreibegeventil/Three-way valve	240	3244	DIN, Gehäuse GG, DN 65-125, Gehäuse GGG, DN 50-80, Fluide G2, L1, L2 ¹⁾ / DIN, body of cast iron, DN 65-125, body of spherical-graphite iron, DN 50-80, fluids G2, L1, L2 ¹⁾
Dreibegeventil/Three-way valve	240	3244	DIN, Gehäuse Stahl u.a., DN 40-100, Fluide G2, L2 ²⁾ / DIN, body of steel, etc., DN 40-100, fluids G2, L2 ²⁾
Schrägsitzventil/Angle seat valve	---	3353	DIN, Rotzussgehäuse, alle Fluide DIN, red brass body, all fluids
Schrägsitzventil/Angle seat valve	---	3353	DIN, Gehäuse Stahl, Fluide G2, L1, L2 ¹⁾ / DIN, body of steel, fluids G2, L1, L2 ¹⁾
Durchgangsventile/Globe valve	V2001	3321	DIN, Gehäuse GG, DN 65-100, Fluide G2, L1, L2 ¹⁾ / DIN, body of cast iron, DN 65-100, fluids G2, L1, L2 ¹⁾
Durchgangsventile/Globe valve	V2001	3321	ANSI, Gehäuse GG, NPS 2 1/2 bis NPS 4, Fluide G2, L1, L2 ¹⁾ / ANSI, body of cast iron, NPS 2 1/2 to NPS 4, fluids G2, L1, L2 ¹⁾
Dreibegeventil/Three-way valve	V2001	3323	DIN, Gehäuse GG, DN 65-100, Fluide G2, L1, L2 ¹⁾ / DIN, body of cast iron, DN 65-100, fluids G2, L1, L2 ¹⁾
Dreibegeventil/Three-way valve	V2001	3323	ANSI, Gehäuse GG, NPS 2 1/2 bis NPS 4, Fluide G2, L1, L2 ¹⁾ / ANSI, body of cast iron, NPS 2 1/2 to NPS 4, fluids G2, L1, L2 ¹⁾
Dreibegeventil/Three-way valve	250	3253	DIN, Gehäuse GG, DN 200 PN 10, Fluide G2, L1, L2 ¹⁾ / DIN, body of cast iron, DN 200 PN 10, fluids G2, L1, L2 ¹⁾

¹⁾ Gase nach Art. 4 Abs.1 Pkt. c.) zweiter Gedankenstrich//Gases according to Article 4(1)(c.i), second indent
Flüssigkeiten nach Art. 4 Abs.1 Pkt. c.iii//Liquids according to Article 4(1)(c.ii)

²⁾ Gase nach Art. 4 Abs.1 Pkt. c.i) zweiter Gedankenstrich//Gases according to Article 4(1)(c.i), second indent
Flüssigkeiten nach Art. 4 Abs.1 Pkt. c.ii) zweiter Gedankenstrich//Liquids according to Article 4(1)(c.ii), second indent

die Konformität mit nachfolgender Anforderung/dhat the products mentioned above comply with the requirements of the following standards:

Richtlinie des Europäischen Parlaments und des Rates zur Harmonisierung der Rechtsvorschriften der Mitgliedstaaten über die Bereitstellung von Druckgeräten auf dem Markt/Directive of the European Parliament and of the Council on the harmonization of the laws of the Member States relating to the making available on the market of pressure equipment	2014/68/EU	vom 15. Mai 2014/ of 15 May 2014
Angewandtes Konformitätsbewertungsverfahren für Fluide nach Art. 4 Abs. 1/ Applied conformity assessment procedure for fluids according to Article 4(1)	Modul A/Module A	

Angewandte technische Spezifikation/Technical standards applied: DIN EN 12516-2, DIN EN 12516-3, ASME B16.34

Hersteller/Manufacturer: **SAMSON AG, Weismüllerstraße 3, 60314 Frankfurt am Main, Germany**

Frankfurt am Main, 23. Februar 2017/23 February 2017

Klaus Hörschken

Klaus Hörschken
Zentralabteilungsleiter/Head of Central Department
Entwicklung Ventile und Antriebe/R&D, Valves and Actuators

Dr. Michael Heß

Dr. Michael Heß
Zentralabteilungsleiter/Head of Central Department
Product Management & Technical Sales

ce_modul_a_de_en_rev02.docx

SAMSON AKTIENGESELLSCHAFT
Weismüllerstraße 3 60314 Frankfurt am Main
Telefon: 069 4009-0 · Telefax: 069 4009-1507
E-Mail: samson@samson.de

SAMSON AKTIENGESELLSCHAFT
Weismüllerstraße 3 60314 Frankfurt am Main, Germany
Phone: +49 69 4009-0 · Fax: +49 69 4009-1507
E-mail: samson@samson.de

Revision 02

EU-KONFORMITÄTSERKLÄRUNG ORIGINAL



Modul H / N° CE-0062-PED-H-SAM 001-22-DEU-rev-A

SAMSON erklärt in alleiniger Verantwortung für folgende Produkte:

Geräte	Bauart	Typ	Ausführung
Durchgangsventil	240	3241	EN, Gehäuse Grauguss ab DN 150, Gehäuse Sphäroguss ab DN 100, Fluide G2, L1, L2 ¹⁾ EN/ANSI, Gehäuse Stahl u.a., alle Fluide
Dreiwegeventil	240	3244	EN, Gehäuse Grauguss ab DN 150, Gehäuse Sphäroguss ab DN 100, Fluide G2, L1, L2 ¹⁾ EN/ANSI, Gehäuse Stahl u.a., alle Fluide
Tiefemperaturventil	240	3248	EN/ANSI, alle Fluide
Durchgangsventil	250	3251	EN/ANSI, alle Fluide
Durchgangsventil	250	3251-E	EN/ANSI, alle Fluide
Dreiwegeventil	250	3253	EN/ANSI, Gehäuse Stahl u.a., alle Fluide
Durchgangsventil	250	3254	EN/ANSI, alle Fluide
Eckventil	250	3256	EN/ANSI, alle Fluide
Split-Body-Ventil	250	3258	EN, alle Fluide
IG-Eckventil	250	3259	EN, alle Fluide
Durchgangsventile	V2001	3321	EN, Gehäuse Stahl u.a., alle Fluide ANSI, alle Fluide
Dreiwegeventil	V2001	3323	EN, Gehäuse Stahl u.a., alle Fluide ANSI, alle Fluide
Schrägsitzventil	---	3353	EN, Gehäuse Stahl u.a., alle Fluide
Drosselschalldämpfer	3381	3381-1	EN/ANSI, Einzeldrosselscheibe mit Anschweißende, alle Fluide
		3381-3	EN/ANSI, alle Fluide
		3381-4	EN/ANSI, Einzeldrosselscheibe mehrstufig mit Anschweißende, alle Fluide
		3241	ANSI, Gehäuse Grauguss, Class 125, ab NPS 5, Fluide G2, L1, L2 ¹⁾
Durchgangsventil	240	3241	ANSI, Gehäuse Grauguss, Class 125, ab NPS 5, Fluide G2, L1, L2 ¹⁾
Tiefemperaturventil	240	3246	EN/ANSI, alle Fluide
Dreiwegeventil	250	3253	EN, Gehäuse Grauguss ab DN 200 PN16, Fluide G2, L1, L2 ¹⁾
Durchgangsventil	290	3291	ANSI, alle Fluide
Eckventil	290	3296	ANSI, alle Fluide
Tiefemperaturventil	---	3588	ANSI, bis NPS 6, Class 600, alle Fluide
Durchgangsventil	590	3591	ANSI, alle Fluide
Eckventil	590	3596	ANSI, alle Fluide
Tiefemperaturventil	590	3598	ANSI, NPS 3 bis NPS 8, Class 900, alle Fluide
Regelventil	590	3595	ANSI, alle Fluide
Durchgangsventil	SMS	241GR	EN/ANSI, alle Fluide
Durchgangsventil	SMS	251GR	EN/ANSI, alle Fluide

¹⁾ Gase nach Art. 4 Abs. 1 Pkt. c i zweiter Gedankenstrich
Flüssigkeiten nach Art. 4 Abs. 1 Pkt. c ii

die Konformität mit nachfolgender Anforderung:

Richtlinie des Europäischen Parlaments und des Rates zur Harmonisierung der Rechtsvorschriften der Mitgliedstaaten über die Bereitstellung von Druckgeräten auf dem Markt	2014/68/EU	vom 15. Mai 2014
Angewandtes Konformitätsbewertungsverfahren für Fluide nach Art. 4 Abs. 1	Modul H	Zertifikat-Nr.: N°CE-0062-PED-H-SAM 001-22-DEU-rev-A durch Bureau Veritas 0062

Das Qualitätssicherungssystem des Herstellers wird von folgender notifizierter Stelle überwacht:
Bureau Veritas Services SAS, 8 Cours du Triangle, 92800 PUTEAUX – LA DEFENSE
Angewandte harmonisierte Normen und technische Standards: EN 12516-2, EN 12516-3, EN 12266-1, ASME B16.34

Hersteller: SAMSON AKTIENGESELLSCHAFT, Weismüllerstraße 3, 60314 Frankfurt am Main, Germany

Frankfurt am Main, 21. November 2023

Dr. Andreas Widl
Vorsitzender des Vorstandes (CEO)

Dr. Thomas Steckenreiter
Vorstand Technologie (CTO)

Revision 11

Classification: Public · SAMSON AKTIENGESELLSCHAFT · Weismüllerstraße 3 · 60314 Frankfurt am Main, Germany

Seite 1 von 1



DECLARATION UE DE CONFORMITE EU DECLARATION OF CONFORMITY

1/2

Module A / Modul A

DC014
2022-05

Par la présente, SAMSON REGULATION SAS déclare sous sa seule responsabilité pour les produits suivants :
For the following products, SAMSON REGULATION SAS hereby declares under its sole responsibility:

Appareils / Devices	Type	Exécution / Version	Matériel du corps / body Material	PN Class	DN NPS	Fluides / fluids
Vanne de décharge / Back pressure reducing valve	2371-0	DIN	Acier / steel	$P_{max} T = 20^{\circ}C$ 10 bar	DN 32 – 50	Tous fluides / all fluids
		ANSI		$P_{max} T = 70^{\circ}F$ 150 psi	NPS 1 1/4 – 2	
Détendeur alimentaire / Pressure reducing valve	2371-1	DIN	Acier / steel	$P_{max} T = 20^{\circ}C$ 10 bar	DN 32 – 50	Tous fluides / all fluids
		ANSI		$P_{max} T = 70^{\circ}F$ 150 psi	NPS 1 1/4 – 2	
Vanne de régulation passage droit / Globe valve	2423	à membrane with diaphragm	Fonte grise / cast iron	PN25	DN 65 – 125	G2 (L2 1)
		à soufflet with bellow	Fonte sphéroïdale / spheroidal graphite iron	PN25	DN 50 – 125	
Vanne de régulation passage droit / Globe valve	3241	DIN	Fonte grise / cast iron	PN16	DN 65 – 100	G2, L1, L2 1)
		DIN	Fonte grise & fonte sphéroïdale / cast iron & spheroidal graphite iron	PN25	DN 50 – 100	
		DIN	Fonte sphéroïdale / spheroidal graphite	PN40	DN 40 – 100	
		ANSI	Fonte grise / cast iron	PN10	DN 125 – 150	Tous fluides / all fluids
		DIN	Acier / steel	PN16	DN 65 – 125	
		ANSI	Acier / steel	PN 25	DN 50 – 80	
Vanne de régulation 3 voies / 3-way Valve	3244	DIN	Fonte grise / cast iron	CI 125	NPS 2 1/2 – 4	G2, L1, L2 1)
		ANSI	Fonte grise / cast iron	CI 250	NPS 1 1/2 – 2	
		DIN	Acier / steel	PN10	DN 32 – 100	Tous fluides / all fluids
		ANSI	Acier / steel	PN16	DN 32 – 50	
Vanne de régulation passage droit / Globe valve	3251	DIN	Fonte grise / cast iron	PN10	DN 125 – 150	G2, L1, L2 1)
		ANSI	Fonte grise / cast iron	PN16	DN 65 – 125	
Vanne équerre / Angle valve	3256	DIN	Acier / steel	PN10	DN 32 – 100	Tous fluides / all fluids
		ANSI	Acier / steel	PN16	DN 32 – 50	
Vanne à segment sphérique / Segment ball valve	3310	DIN	Acier / steel	PN16	DN 32 – 50	Tous fluides / all fluids
		ANSI	Acier / steel	PN25	DN 80 – 100	
Vanne de régulation passage droit / Globe valve	3321	DIN	Fonte grise / cast iron	PN25	DN 40 – 100	G2, L1, L2 1)
		ANSI	Fonte grise / cast iron	CI 150	NPS 1 1/2 – 2	
		DIN	Fonte sphéroïdale / spheroidal graphite iron	PN16	DN 65 – 100	Tous fluides / all fluids
		ANSI	Fonte sphéroïdale / spheroidal graphite iron	CI 125	NPS 2 1/2 – 4	
Vanne de régulation 3 voies / 3-way Valve	3323	DIN	Fonte grise / cast iron : GJL-250	PN16	DN 80 – 100	G2, L1, L2 1)
		DIN	Fonte sphéroïdale / spheroidal graphite iron	PN25	DN 50 – 80	
Vanne papillon / Butterfly valve	3331	DIN	Acier / steel	PN10	DN 100	Tous fluides / all fluids
Vanne à membrane Diaphragm valve	3345	DIN	Acier / steel	$P_{max} T = 20^{\circ}C$ 10 bar	DN 32 – 100	Tous fluides / all fluids
		ANSI	Acier / steel	$P_{max} T = 20^{\circ}C$ 16 bar	DN 32 – 50	
		DIN	Acier / steel	$P_{max} T = 70^{\circ}F$ 150 psi or 230 psi	NPS 1 1/4 – 2	Tous fluides / all fluids
		ANSI	Fonte grise & fonte sphéroïdale / cast iron & spheroidal graphite iron	$P_{max} T = 20^{\circ}C$ 10 bar	DN 125 – 150	
				$P_{max} T = 20^{\circ}C$ 16 bar	DN 65 – 125	
				$P_{max} T = 20^{\circ}C$ 40 bar	DN 40 – 50	G2, L1, L2 1)
				$P_{max} T = 70^{\circ}F$ 150 psi	NPS 2 1/2 – 4	
				$P_{max} T = 70^{\circ}F$ 230 psi	NPS 2 1/2 – 5	
				$P_{max} T = 70^{\circ}F$ 580 psi	NPS 1 1/2 – 2	



DECLARATION UE DE CONFORMITE EU DECLARATION OF CONFORMITY

2/2

Module A / Modul A

DC014
2022-05

Appareils / Devices	Type	Exécution / Version	Matériel du corps / body Material	PN Class	DN NPS	Fluides / fluids
Vanne alimentaire / Sanitary valve	3347	DIN	Acier / steel	$P_{max} T=20^{\circ}C$ 10 bar	DN 125 – 150	G2, L1, L2 ¹⁾
		ANSI		$P_{max} T=70^{\circ}F$ 150 psi	NPS 5 – 6	
Vanne aseptique / Aseptic valve	3349	DIN	Acier / steel	$P_{max} T=20^{\circ}C$ 10 bar	DN 32 – 100	Tous fluides / all fluids
		ANSI		$P_{max} T=20^{\circ}C$ 16 bar	DN 32 – 50	
				$P_{max} T=20^{\circ}C$ 25 bar	DN 32 – 40	
				$P_{max} T=70^{\circ}F$ 150 psi	NPS 1 1/4 – 4	
				$P_{max} T=70^{\circ}F$ 230 psi	NPS 1 1/4 – 2	
				$P_{max} T=70^{\circ}F$ 360 psi	NPS 1 1/4 – 1 1/2	
Vanne Tout ou Rien / On-Off Valve	3351	DIN	Acier / steel	PN16	DN 32 – 50	Tous fluides / all fluids
		ANSI		PN25	DN 32 – 40	
		DIN	Fonte grise & fonte sphéroïdale / cast iron & spheroidal graphite iron	CI 150	NPS 1 1/4 – 2	
				PN16	DN 65 – 100	
		Fonte sphéroïdale / spheroidal graphite iron	PN25	DN 50 – 80	G2, L1, L2 ¹⁾	
		ANSI	Fonte grise / cast iron	CI 125	NPS 2 1/2 – 4	
Bride de mesure / Measure flange	5090	DIN	Acier / steel	PN6	DN 200 – 500	G2, L2 ¹⁾
				PN10	DN 125 – 350	
				PN16	DN 65 – 200	
				PN25	DN 50 – 125	
				PN40	DN 40 – 100	

¹⁾ Gas selon l'article 4 § 1.c) i) / Gases Acc. to article 4 paragraphs 1.c) i)
Liquide selon l'article 4 § 1.c) ii) / Liquids Acc. to article 4 paragraphs 1.c) ii)

la conformité avec le règlement suivant : / the conformity with the following requirement :

La Directive du Parlement Européen et du Conseil d'harmonisation des lois des Etats Membres concernant la mise à disposition sur le marché d'équipements sous pression / Directive of the European Parliament and of the Council on the Harmonization of the laws of the Member States relating to the making available on the market of pressure equipment	2014/68/UE 2014/68/EU	Du / of 15.05.2014
Procédure d'évaluation de la conformité appliquée pour les fluides selon l'Article 4 § 1 Applied conformity assessment procedure for fluids according to Article 4 § 1	Module A / Modul A	

Normes techniques appliquées / Technical standards applied :
DIN EN 12516-2, DIN EN 12516-3, ASME B16.34, DIN-EN 60534-4, DIN-EN 1092-1

Fabricant / manufacturer : Samson Régulation SAS, 1, rue Jean Corona, FR-69120 VAULX-EN-VELIN

Vaulx-en-Velin, le 23/05/22

Bruno Soulas
Directeur Stratégie et Développement / Head of Strategy and Development

Joséphine Signoles-Fontaine
Responsable du service QSE / Head of QSE Department



DECLARATION UE DE CONFORMITE EU DECLARATION OF CONFORMITY

1/2

**DC012
2023-06**

Module H / Modul H, N°/ Nr CE-0062-PED-H-SAM 001-23-FRA

Par la présente, SAMSON REGULATION SAS déclare sous sa seule responsabilité pour les produits suivants :
For the following products, SAMSON REGULATION SAS hereby declares under its sole responsibility:

Appareils / Devices	Type	Exécution / Version	Matériel du corps / body Material	PN Class	DN NPS	Fluides / fluids	
Vanne de régulation passage droit / globe valve	3241	DIN	Fonte grise & fonte sphéroïdale / cast iron & spheroidal graphite iron	PN 16	DN 150	G2, L1, L2 ¹⁾	
		ANSI		Cl 125	NPS 6		
		DIN	Fonte sphéroïdale / spheroidal graphite iron	PN 25	DN 100 – 150		
		DIN	Acier / steel	PN10	DN 125 – 150		Tous fluides / all fluids
				PN16	DN 65 – 150		
ANSI	Acier / steel	PN25	DN 50 – 150				
		PN40	DN 32 – 150				
DIN	Fonte grise / cast iron	Cl 150	NPS 2 ½ – 6				
ANSI	Cl 300	NPS 1 ½ – 6					
Vanne de régulation 3 voies / 3-way Valve	3244	DIN	Acier / steel	PN 16	DN 150	G2, L1, L2 ¹⁾	
		DIN		PN10	DN 125 – 150	Tous fluides / all fluids	
				PN16	DN 65 – 150		
ANSI	PN25	DN 50 – 150					
				PN40	DN 32 – 150		
				Cl 150	NPS 2 ½ – 6		
Cl 300	NPS 1 ½ – 6						
Vanne de régulation passage droit / globe valve	3251	DIN	Acier / steel	PN16	DN 65 – 150	Tous fluides / all fluids	
		ANSI		PN25	DN 50 – 150		
Vanne haute pression / High pressure valve	3252	DIN	Acier / steel	PN40 – 400	DN 32 – 150	Tous fluides / all fluids	
		ANSI		Cl 150	NPS 2 ½ – 6		
Vanne équerre / Angle valve	3256	DIN	Acier / steel	Cl 300 - 2500	NPS 1 ½ – 6	Tous fluides / all fluids	
		ANSI		PN40 – 400	DN 32 – 80		
Vanne à segment sphérique / Segment ball valve	3310	DIN	Acier / steel	PN16	DN 65 – 150	Tous fluides / all fluids	
		ANSI		PN40 – 400	DN 32 – 150		
				Cl 150	NPS 2 ½ – 6		
				Cl 300	NPS 1 ½ – 6		
Vanne de régulation passage droit / globe valve	3321	DIN	Fonte sphéroïdale / spheroidal graphite iron	PN 25	DN 100	G2, L1, L2 ¹⁾	
		DIN	Acier / steel	PN16	DN 65 – 100	Tous fluides / all fluids	
				PN40	DN 32 – 100		
ANSI	Cl 150	NPS 2 ½ – 4					
				Cl 300	NPS 1 ½ – 4		
				DIN	Fonte sphéroïdale / spheroidal graphite iron		PN 25
Vanne de régulation 3 voies / 3-way Valve	3323	DIN	Acier / steel	PN16	DN 65 – 100	Tous fluides / all fluids	
		DIN		PN40	DN 32 – 100		
				ANSI	Cl 150		NPS 2 ½ – 4
				Cl 300	NPS 1 ½ – 2		
				DIN	Acier / steel		PN10
Vanne papillon / Butterfly valve	3331	DIN	Acier / steel	PN16 – 50	DN 100 – 400	Tous fluides / all fluids	
		ANSI		Cl 150 – 300	NPS 4 – 16		
Vanne à membrane / Diaphragm valve	3345	ANSI	Fonte grise & fonte sphéroïdale / cast iron & spheroidal graphite iron	P _{max} T=70°F 150 psi	NPS 5 – 6	G2, L1, L2 ¹⁾	
				P _{max} T=70°F 230 psi	NPS 6		
				P _{max} T=70°F 150 - 230 psi	NPS 2 ½ – 6		
			Acier / steel			Tous fluides / all fluids	



DECLARATION UE DE CONFORMITE EU DECLARATION OF CONFORMITY

2/2

Module H / Modul H, N°/ Nr CE-0062-PED-H-SAM 001-23-FRA

DC012
2023-06

Appareils / Devices	Type	Exécution / Version	Matériel du corps / body Material	PN Class	DN NPS	Fluides / fluids
Vanne alimentaire / Sanitary valve	3347	DIN	Acier / steel	P _{max} T = 20°C 16 bar P _{max} T = 20°C 40 bar P _{max} T = 20°C 63 bar	DN 150 DN 65 – 150 DN 32 – 150	G2, L1, L2 ¹⁾
		ANSI		P _{max} T = 70°F 230 psi P _{max} T = 70°F 580 psi P _{max} T = 70°F 910 psi	NPS 6 NPS 2 ½ – 6 NPS 1 ¼ – 6	
Vanne Tout ou Rien / On-Off Valve	3351	DIN	Fonte sphéroïdale / spheroidal graphite iron	PN 25	DN 100	G2, L1, L2 ¹⁾
		DIN	Acier / steel	PN16 PN25 PN40	DN 65 – 100 DN 50 – 100 DN 32 – 100	Tous fluides / all fluids
		ANSI		CI 150 CI 300 PN10	NPS 2 ½ – 4 NPS 1 ¼ – 4 DN 400 – 500	
Bride de mesure / Measure flange	5090	DIN	Acier / steel	PN16	DN 250 – 500	G2, L2 ¹⁾
				PN25	DN 150 – 500	
				PN40	DN 125 – 500	

¹⁾ Gas selon l'article 4 § 1.c) i) / Gases Acc. to article 4 paragraphs 1.c) i)
Liquide selon l'article 4 § 1.c) ii) / Liquids Acc. to article 4 paragraphs 1.c) ii)

la conformité avec le règlement suivant : / the conformity with the following requirement:

La Directive du Parlement Européen et du Conseil d'harmonisation des lois des Etats Membres concernant la mise à disposition sur le marché d'équipements sous pression / Directive of the European Parliament and of the Council on the Harmonization of the laws of the Member States relating of the making available on the market of pressure equipment	2014/68/UE 2014/68/EU	Du / of 15.05.2014
Procédure d'évaluation de la conformité appliquée pour les fluides selon l'Article 4 § 1 Applied conformity assessment procedure for fluids according to Article 4 § 1	Module H / Modul H	Certificat n° CE- 0062-PED-H-SAM 001-23-FRA

Normes techniques appliquées / Technical standards applied :
DIN EN 12516-2, DIN EN 12516-3, ASME B16.34, DIN-EN 60534-4, DIN-EN 1092-1

Le système de contrôle Qualité du fabricant est effectué par l'organisme de certification suivant :
The manufacturer's quality management system is monitored by the following notified body:

Bureau Veritas Services SAS N°/Nr 0062, 8 Cours du Triangle, 92800 PUTEAUX - LA DEFENSE
Fabricant / manufacturer : Samson Régulation SAS, 1, rue Jean Corona, FR-69120 VAULX-EN-VELIN

Vaulx-en-Velin, le 19/06/23

Bruno Soulas
Directeur Général – Directeur Stratégie et Développement /
Director general - Head of Strategy and Development

Joséphine Signoles-Fontaine
Responsable du service QSE / Head of QSE department



Konformitätserklärung für eine vollständige Maschine

nach Anhang II, Absatz 1.A. der Richtlinie 2006/42/EG

Für folgende Produkte:

Pneumatische Stellventile Typ 3323-IP/-PP bestehend aus Ventil Typ 3323 und pneumatischem Antrieb Typ 3371 oder elektropneumatischem Antrieb Typ 3372

Wir, die SAMSON AG, erklären, dass die oben genannten Maschinen allen einschlägigen Anforderungen der Maschinenrichtlinie 2006/42/EG entsprechen.

Produktbeschreibung Ventil und Antrieb siehe:

- Ventil Typ 3323: Einbau- und Bedienungsanleitung EB 8113/8114
- Antrieb Typ 3371: Einbau- und Bedienungsanleitung EB 8317
- Antrieb Typ 3372: Einbau- und Bedienungsanleitung EB 8313-X

Anbaugeräte wie Stellungsregler, Grenzsignalgeber, Magnetventile, Verblockrelais, Zulufdruckregler, Volumenstromverstärker und Schnellentlüftungsventile werden im Rahmen der vorliegenden Konformitätserklärung als Maschinenkomponente eingestuft und fallen gemäß § 35 und § 46 des Leitfadens für die Anwendung der Maschinenrichtlinie 2006/42/EG der Europäischen Kommission nicht unter den Anwendungsbereich der Maschinenrichtlinie. SAMSON definiert im Handbuch H 02 „Geeignete Maschinenkomponenten für pneumatische SAMSON-Stellventile mit Konformitätserklärung für vollständige Maschinen“ die Spezifikationen und Eigenschaften von geeigneten Maschinenkomponenten, die an die o. g. vollständigen Maschinen angebaut werden dürfen.

Folgende technischen Normen und/oder Spezifikationen wurden angewandt:

- VCI/VDMA/VGB – Leitfaden Maschinenrichtlinie (2006/42/EG) – Bedeutung für Armaturen, Mai 2018
- VCI/VDMA/VGB – Zusatzdokument zum „Leitfaden Maschinenrichtlinie (2006/42/EG) – Bedeutung für Armaturen vom Mai 2018“, Stand Mai 2018 in Anlehnung an DIN EN ISO 12100:2011-03

Bemerkung:

Bestehende Restrisiken der Maschine sind den Angaben in der Einbau- und Bedienungsanleitung von Ventil und Antrieb sowie den in der Einbau- und Bedienungsanleitung aufgeführten, mitgeltenden Dokumenten zu entnehmen.

Für die Zusammenstellung der technischen Unterlagen ist bevollmächtigt:
SAMSON AG, Weismüllerstraße 3, 60314 Frankfurt am Main, Germany
Frankfurt am Main, 04. März 2021

i.V. Peter Arzbach
Zentralabteilungsleiter
Produktmanagement

i.V. Peter Scheemesser
Zentralabteilungsleiter
Produktpflege, Auftragsentwicklung
und ETO Ventile und Antriebe

Revision 00



Einbauerklärung nach Maschinenrichtlinie 2006/42/EG

Für folgende Produkte:
Pneumatisches Stellventil Typ 3323

Wir, die SAMSON AG, erklären, dass die Stellventile Typ 3323 unvollständige Maschinen im Sinne der Maschinenrichtlinie 2006/42/EG sind und die sicherheitstechnischen Anforderungen nach Anhang I Artikel 1.1.2, 1.1.3, 1.1.5, 1.3.2, 1.3.4 und 1.3.7 der Richtlinie eingehalten werden. Die speziellen Unterlagen nach Anhang VII Teil B wurden erstellt.

Die Inbetriebnahme der von uns gelieferten Erzeugnisse darf nur erfolgen, wenn vorher festgestellt wurde, dass die Maschinen oder Anlagen, in die die Produkte eingebaut werden sollen, den Bestimmungen der EG-Maschinenrichtlinie 2006/42/EG entsprechen.

Der Anwender ist verpflichtet, das Erzeugnis den anerkannten Regeln der Technik und der Einbau- und Bedienungsanleitung entsprechend einzubauen und Gefährdungen, die am Stellventil vom Durchflussmedium und Betriebsdruck sowie vom Stelldruck und von beweglichen Teilen ausgehen können, durch geeignete Maßnahmen zu verhindern.

Die zulässigen Einsatzgrenzen und Montagehinweise der Geräte ergeben sich aus der Einbau- und Bedienungsanleitung und stehen im Internet unter www.samsongroup.com in elektronischer Form zur Verfügung.

Produktbeschreibung Ventil siehe:

- Ventil Typ 3323: Einbau- und Bedienungsanleitung EB 8113/8114

Folgende technischen Normen und/oder Spezifikationen wurden angewandt:

- VCI/DMA/VGB – Leitfadens Maschinenrichtlinie (2006/42/EG) – Bedeutung für Armaturen, Mai 2018
- VCI/DMA/VGB – Zusatzdokument zum „Leitfadens Maschinenrichtlinie (2006/42/EG) – Bedeutung für Armaturen vom Mai 2018“, Stand Mai 2018 in Anlehnung an DIN EN ISO 12100:2011-03

Bemerkungen:

- Restgefahren siehe Angaben in der Einbau- und Bedienungsanleitung
- Weiterhin sind die in den Einbau- und Bedienungsanleitungen aufgeführten mitgeltenden Dokumente zu beachten.

Für die Zusammenstellung der technischen Unterlagen ist bevollmächtigt:

SAMSON AG, Weismüllerstraße 3, 60314 Frankfurt am Main, Germany
Frankfurt am Main, 04. März 2021

i.V. Peter Arzbach
Zentralabteilungsleiter
Produktmanagement

i.V. Peter Scheermesser
Zentralabteilungsleiter
Produktpflege, Auftragsentwicklung
und ETO Ventile und Antriebe

Revision 00



The Pressure Equipment (Safety) Regulations 2016 Module H / N° CE-0062-PED-H-SAM 001-22-DEU

For the following products, SAMSON hereby declares under its sole responsibility:

Devices	Series	Type	Version
Globe valve	240	3241	EN, body of gray cast iron from DN 150, body of spheroidal-graphite iron, from DN 100, fluids G2, L1, L2 ¹⁾ EN/ANSI, body of steel, etc., all fluids
Three-way valve	240	3244	EN, body of gray cast iron from DN 150, body of spheroidal-graphite iron, from DN 100, fluids G2, L1, L2 ¹⁾ EN/ANSI, body of steel, etc., all fluids
Cryogenic valve	240	3248	EN/ANSI, all fluids
Globe valve	250	3251	EN/ANSI, all fluids
Globe valve	250	3251-E	EN/ANSI, all fluids
Three-way valve	250	3253	EN/ANSI, body of steel, etc., all fluids
Globe valve	250	3254	EN/ANSI, all fluids
Angle valve	250	3256	EN/ANSI, all fluids
Split-body valve	250	3258	EN, all fluids
Angle valve (IG standards)	250	3259	EN, all fluids
Steam-converting valve	280	3281	EN/ANSI, all fluids
		3284	EN/ANSI, all fluids
		3286	EN/ANSI, all fluids
		3288	EN, all fluids
Globe valve	V2001	3321	EN, body of steel, etc., all fluids ANSI, all fluids
Three-way valve	V2001	3323	EN, body of steel, etc., all fluids ANSI, all fluids
Angle seat valve	---	3353	EN, body of steel, etc., all fluids
Silencer	3381	3381-1	EN/ANSI, single attenuation plate with welding ends, all fluids
		3381-3	EN/ANSI, all fluids
		3381-4	EN/ANSI, single attenuation plate multi-stage with welding ends, all fluids
Globe valve	240	3241	ANSI, body of gray cast iron, Class 125, from NPS 5, fluids G2, L1, L2 ¹⁾
Cryogenic valve	240	3246	EN/ANSI, all fluids
Three-way valve	250	3253	EN, body of gray cast iron from DN200 PN16, fluids G2, L1, L2 ¹⁾
Globe valve	290	3291	ANSI, all fluids
Angle valve	290	3296	ANSI, all fluids
Cryogenic valve	---	3588	ANSI, up to NPS 6, Class 600, all fluids
Globe valve	590	3591	ANSI, all fluids
Angle valve	590	3596	ANSI, all fluids
Cryogenic valve	590	3598	ANSI, NPS 3 to NPS 8, Class 900, all fluids
Control valve	590	3595	ANSI, all fluids

¹⁾ Gases according to Article 4(1)(c.i), second indent // Liquids according to Article 4(1)(c.ii) acc. to PE(S)R 2016

that the object of the declaration described above is in conformity with the relevant Union harmonisation legislation:

Legislation: STATUTORY INSTRUMENTS - 2016 No. 1105 - CONSUMER PROTECTION HEALTH AND SAFETY - The Pressure Equipment (Safety) Regulations 2016	PE(S)R 2016	2022
Applied conformity assessment procedure for fluids according to Article 4(1)	Module H	Certificate-No.: N° CE-0062-PED-H-SAM 001-22-DEU by Bureau Veritas 0062

The manufacturer's quality management system is monitored by the following notified body:
Bureau Veritas Services SAS, 8 Cours du Triangle, 92800 PUTEAUX - LA DEFENSE (No. 0062)
Applied designated standards and technical specifications: EN 12516-2, EN 12516-3, EN 12266-1, ASME B16.34

Manufacturer: SAMSON AKTIENGESELLSCHAFT, Weismüllerstrasse 3, 60314 Frankfurt am Main, Germany

Frankfurt am Main, 16th November 2022

Dr. Andreas Wild
Chief Executive Officer (CEO)

Dr. Thomas Steckenreiter
Chief Technology Officer (CTO)

Revision 00



Declaration of Conformity of Final Machinery

in accordance with Schedule 2 Part 2 Annex II, section 1.A. of the Directive 2008 No. 1597 Supply of Machinery (Safety) Regulations 2008

For the following products:

Types 3323-IP Pneumatic Control Valves consisting of the Type 3323 Valve and Type 3372 Electropneumatic Actuator

We hereby declare that the machinery mentioned above complies with all applicable requirements stipulated in Directive 2008 No. 1597 Supply of Machinery (Safety) Regulations 2008.

For product descriptions of the valve and actuator, refer to:

- Type 3323 Valve: Mounting and Operating Instructions EB 8113/8114
- Type 3372 Actuator: Mounting and Operating Instructions EB 8313-X

Valve accessories (e.g. positioners, limit switches, solenoid valves, lock-up valves, supply pressure regulators, volume boosters and quick exhaust valves) are classified as machinery components in this declaration of conformity. Machinery components can be mounted onto the above specified final machinery if they comply with the specifications and properties defined by SAMSON Manual H 02 "Appropriate Machinery Components for SAMSON Pneumatic Control Valves with a Declaration of Conformity of Final Machinery".

Referenced technical standards and/or specifications:

- VCI, VDMA, VGB: "Leitfaden Maschinenrichtlinie (2006/42/EG) – Bedeutung für Armaturen, Mai 2018" [German only]
- VCI, VDMA, VGB: "Zusatzdokument zum „Leitfaden Maschinenrichtlinie (2006/42/EG) – Bedeutung für Armaturen vom Mai 2018" [German only], based on DIN EN ISO 12100:2011-03

Comment:

Information on residual risks of the machinery can be found in the mounting and operating instructions of the valve and actuator as well as in the referenced documents listed in the mounting and operating instructions.

Persons authorized to compile the technical file:

SAMSON AG, Weismüllerstraße 3, 60314 Frankfurt am Main, Germany
Frankfurt am Main, 8 November 2022

Stephan Giesen
Director
Product Management

Peter Scheermesser
Director
Product Maintenance & Engineered Products

Revision 00



Declaration of Incorporation of Partly Completed Machinery

in accordance with Schedule 2 Part 2 Annex II, section 1.B. of the Directive 2008 No. 1597 Supply of Machinery (Safety) Regulations 2008

For the following product:

Type 3323 Pneumatic Control Valve

We certify that the Type 3323 Pneumatic Control Valves are partly completed machinery as defined in the Directive 2008 No. 1597 Supply of Machinery (Safety) Regulations 2008 and that the safety requirements stipulated in Annex I, 1.1.2, 1.1.3, 1.1.5, 1.3.2, 1.3.4 and 1.3.7 are observed. The relevant technical documentation described in Annex VII, (Part 7 of Schedule 2) part B has been compiled.

Products we supply must not be put into service until the final machinery into which it is to be incorporated has been declared in conformity with the provisions of the Directive 2008 No. 1597 Supply of Machinery (Safety) Regulations 2008.

Operators are obliged to install the products observing the accepted industry codes and practices (good engineering practice) as well as the mounting and operating instructions. Operators must take appropriate precautions to prevent hazards that could be caused by the process medium and operating pressure in the valve as well as by the signal pressure and moving parts.

The permissible limits of application and mounting instructions for the products are specified in the associated mounting and operating instructions; the documents are available in electronic form on the Internet at www.samsongroup.com.

For product descriptions refer to:

- Type 3323 Valve: Mounting and Operating Instructions EB 8113/8114

Referenced technical standards and/or specifications:

- VCI, VDMA, VGB: "Leitfaden Maschinenrichtlinie (2006/42/EG) – Bedeutung für Armaturen, Mai 2018" [German only]
- VCI, VDMA, VGB: "Zusatzdokument zum Leitfaden Maschinenrichtlinie (2006/42/EG) – Bedeutung für Armaturen vom Mai 2018" [German only], based on DIN EN ISO 12100:2011-03

Comments:

- See mounting and operating instructions for residual hazards.
- Also observe the referenced documents listed in the mounting and operating instructions.

Persons authorized to compile the technical file:

SAMSON AG, Weismüllerstraße 3, 60314 Frankfurt am Main, Germany
Frankfurt am Main, 8 November 2022

Stephan Giesen
Director
Product Management

Peter Scheermesser
Director
Product Maintenance & Engineered Products

Revision 00

15 Anhang

15.1 Anzugsmomente, Schmiermittel und Werkzeuge

Vgl. ► AB 0100 für Werkzeuge, Anzugsmomente und Schmiermittel

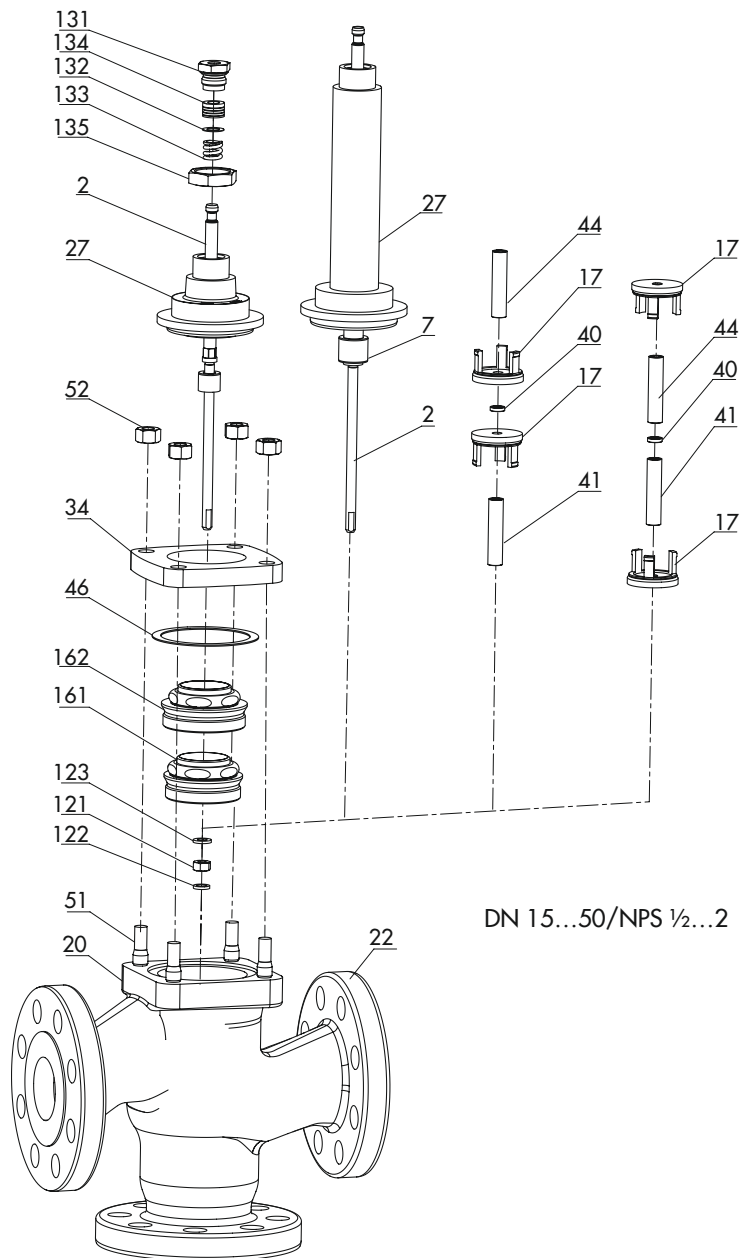
15.2 Ersatzteile

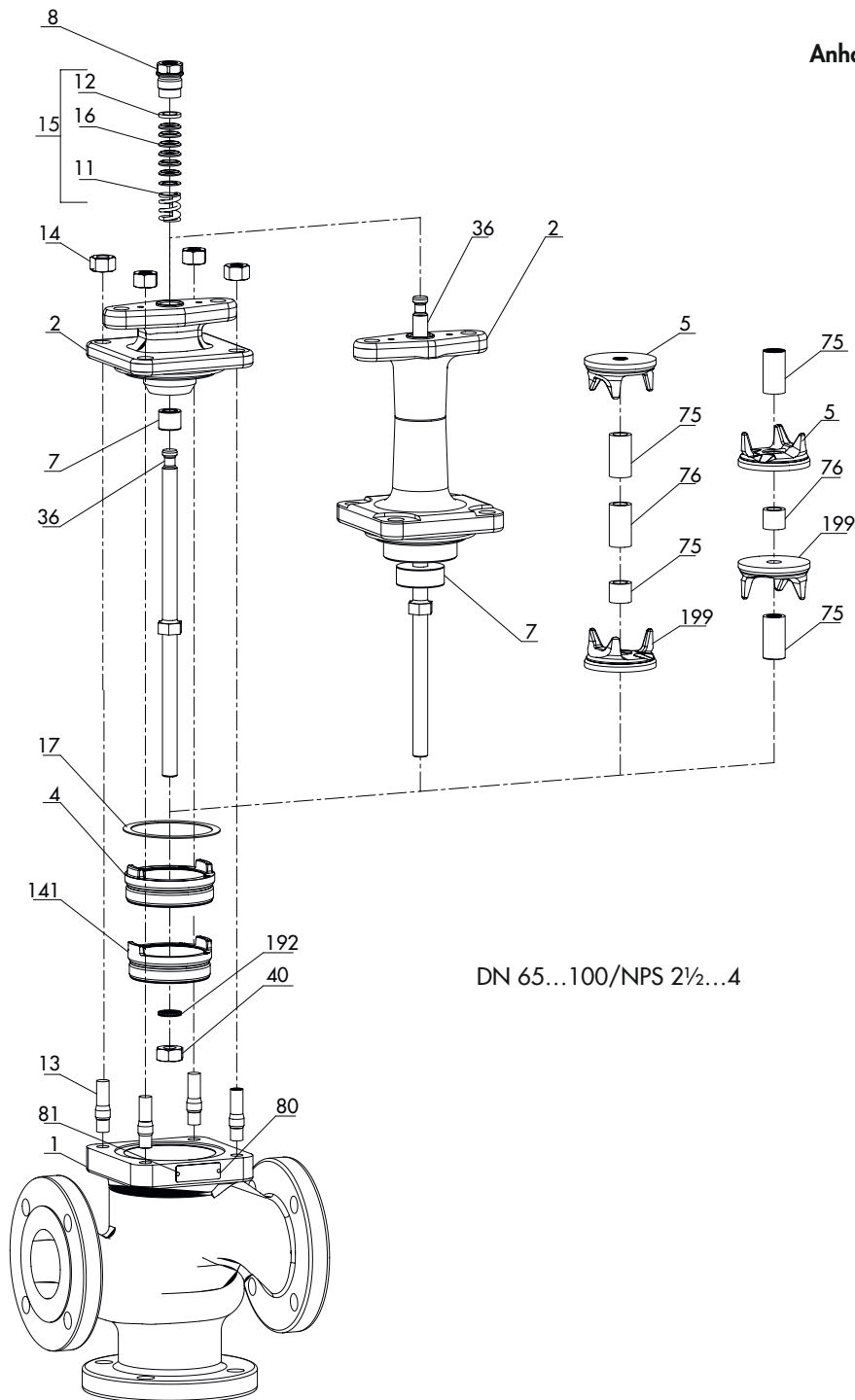
DN 15 bis 50/NPS ½ bis 2

2	Kegelstange
7	Führungsbuchse
17	Kegel
20	Gehäuse
22	Typenschild
27	Ventiloberteil/Isolierteil
34	Flansch
40	Distanzrohr
41	Distanzrohr
46	Flachdichtung (Gehäusedichtung)
51	Stiftschraube
52	Gehäusemutter
121	Sechskantmutter (selbstsichernd)
122	Sicherungsscheibe
123	Scheibe
131	Gewindebuchse (Packungsmutter)
132	Scheibe
133	Feder
134	V-Ring-Packung
135	Zentralmutter
161	Sitz (oben)
162	Sitz (unten)

DN 65 bis 100/NPS 2½ bis 4

1	Gehäuse
2	Ventiloberteil/Isolierteil
4	Sitz (oben)
5	Kegel (oben)
7	Führungsbuchse
8	Gewindebuchse (Packungsmutter)
11	Feder
12	Scheibe
13	Stiftschraube
14	Gehäusemutter
15	Packung
16	V-Ring-Packung
17	Flachdichtung (Gehäusedichtung)
36	Kegelstange
40	Sechskantmutter (selbstsichernd)
75	Distanzrohr
76	Distanzrohr
80	Typenschild
81	Kerbnagel
141	Sitz (unten)
192	Scheibe
199	Kegel (unten)





DN 65...100/NPS 2 1/2...4

15.3 Service

Für Instandhaltungs- und Reparaturarbeiten sowie bei Auftreten von Funktionsstörungen oder Defekten kann der After Sales Service zur Unterstützung hinzugezogen werden.

E-Mail

Der After Sales Service ist über die E-Mail-Adresse aftersaleservice@samsongroup.com erreichbar.

Adressen der SAMSON AG und deren Tochtergesellschaften

Die Adressen der SAMSON AG und deren Tochtergesellschaften sowie von Vertretungen und Servicestellen stehen im Internet unter www.samsongroup.com oder in einem SAMSON-Produktkatalog zur Verfügung.

Notwendige Angaben

Bei Rückfragen und zur Fehlerdiagnose folgende Informationen angeben:

- Auftrags- und Positionsnummer
- Typ, Erzeugnisnummer, Nennweite und Ausführung des Ventils
- Druck und Temperatur des Durchflussmediums
- Durchfluss in m³/h
- Nennsignalbereich des Antriebs (z. B. 1,4 bis 2,3 bar)
- Ist ein Schmutzfänger eingebaut?
- Einbauzeichnung

15.4 Informationen für das Verkaufsgebiet im Vereinigten Königreich

Die nachfolgenden Informationen entsprechen der Richtlinie Pressure Equipment (Safety) Regulations 2016, STATUTORY INSTRUMENTS, 2016 No. 1105 (UKCA-Kennzeichnung). Sie gelten nicht für Nordirland.

Einführer (Importer)

SAMSON Controls Ltd
Perrywood Business Park
Honeycrock Lane
Redhill, Surrey RH1 5JQ

Telefon: +44 1737 766391

E-Mail: sales-uk@samsongroup.com

Website: uk.samsongroup.com

EB 8113/8114



SAMSON AKTIENGESELLSCHAFT

Weismüllerstraße 3 · 60314 Frankfurt am Main

Telefon: +49 69 4009-0 · Telefax: +49 69 4009-1507

E-Mail: samson@samsongroup.com · Internet: www.samsongroup.com