

EB 8313-3

Originalanleitung



Elektropneumatischer Antrieb Typ 3372

Antriebsflächen: 120 und 350 cm²

mit Stellungsregler Typ 3725 oder Stellungsregler der Bauart 3730

Hinweise zur vorliegenden Einbau- und Bedienungsanleitung

Diese Einbau- und Bedienungsanleitung (EB) leitet zur sicheren Montage und Bedienung an. Die Hinweise und Anweisungen dieser EB sind verbindlich für den Umgang mit SAMSON-Geräten. Die bildlichen Darstellungen und Illustrationen in dieser EB sind beispielhaft und daher als Prinzipdarstellungen aufzufassen.

- Für die sichere und sachgerechte Anwendung diese EB vor Gebrauch sorgfältig lesen und für späteres Nachschlagen aufbewahren.
- Bei Fragen, die über den Inhalt dieser EB hinausgehen, After Sales Service von SAMSON kontaktieren (aftersaleservice@samsongroup.com).



Gerätebezogene Dokumente, wie beispielsweise die Einbau- und Bedienungsanleitungen, stehen im Internet unter www.samsongroup.com > **Downloads > Dokumentation** zur Verfügung.

Hinweise und ihre Bedeutung

GEFAHR

Gefährliche Situationen, die zum Tod oder zu schweren Verletzungen führen

WARNUNG

Situationen, die zum Tod oder zu schweren Verletzungen führen können

HINWEIS

Sachschäden und Fehlfunktionen

Info

Informative Erläuterungen

Tipp

Praktische Empfehlungen

1	Sicherheitshinweise und Schutzmaßnahmen	1-1
1.1	Hinweise zu möglichen schweren Personenschäden	1-4
1.2	Hinweise zu möglichen Personenschäden	1-5
1.3	Hinweise zu möglichen Sachschäden	1-6
1.4	Warnhinweise am Gerät	1-8
2	Kennzeichnungen am Gerät.....	2-1
2.1	Typenschild des Antriebs.....	2-1
3	Aufbau und Wirkungsweise.....	3-1
3.1	Wirkrichtung	3-1
3.2	Stelldruckführung	3-4
3.3	Sicherheitsstellung.....	3-4
3.3.1	Wirkrichtung FA	3-4
3.3.2	Wirkrichtung FE.....	3-5
3.4	Anbauarten	3-5
3.5	Varianten	3-7
3.6	Zubehör	3-7
3.7	Technische Daten	3-7
4	Lieferung und innerbetrieblicher Transport.....	4-1
4.1	Lieferung annehmen.....	4-1
4.2	Antrieb auspacken	4-1
4.3	Antrieb transportieren und heben.....	4-1
4.3.1	Antrieb transportieren	4-1
4.3.2	Antrieb heben	4-2
4.4	Antrieb lagern	4-2
5	Montage.....	5-1
5.1	Montage vorbereiten	5-1
5.2	Antrieb montieren	5-1
5.2.1	Ventil und Antrieb zusammenbauen	5-2
5.3	Anschlüsse	5-6
6	Inbetriebnahme.....	6-1
6.1	Federn vorspannen	6-2
6.1.1	Federvorspannung aufbauen	6-2
6.1.2	Stellkraft erhöhen.....	6-3
6.1.3	Hubbereich anpassen.....	6-3

Inhalt

7	Betrieb	7-1
7.1	Regelbetrieb	7-1
7.2	Auf/Zu-Betrieb	7-2
7.3	Weitere Hinweise zum Betrieb.....	7-2
8	Störungen	8-1
8.1	Fehler erkennen und beheben	8-1
8.2	Notfallmaßnahmen durchführen.....	8-2
9	Instandhaltung und Umrüstung	9-1
9.1	Periodische Prüfungen	9-3
9.2	Instandhaltungsarbeiten vorbereiten	9-3
9.3	Ventil nach Instandhaltungsarbeiten montieren	9-3
9.4	Instandhaltungsarbeiten.....	9-6
9.4.1	Membran austauschen	9-6
9.4.2	Antriebsstangendichtung austauschen.....	9-8
9.5	Umrüstarbeiten	9-12
9.5.1	Wirkrichtung umkehren	9-12
9.6	Ersatzteile und Verbrauchsgüter bestellen.....	9-12
10	Außerbetriebnahme	10-1
11	Demontage	11-1
11.1	Antrieb demontieren	11-2
11.2	Federvorspannung im Antrieb abbauen	11-3
12	Reparatur	12-1
12.1	Geräte an SAMSON senden.....	12-1
13	Entsorgung	13-1
14	Zertifikate	14-1
15	Anhang	15-1
15.1	Anzugsmomente, Schmiermittel und Werkzeuge.....	15-1
15.2	Ersatzteile.....	15-1
15.3	Service.....	15-6
15.4	Informationen für das Verkaufsgebiet im Vereinigten Königreich	15-6

1 Sicherheitshinweise und Schutzmaßnahmen

Bestimmungsgemäße Verwendung

Der SAMSON-Antrieb vom Typ 3372 ist für die Betätigung eines angebauten Hubventils bestimmt. Zusammen mit dem Ventil dient der Antrieb dem Absperren und Regeln von flüssigen, gasförmigen oder dampfförmigen Medien in Rohrleitungen. Der Antrieb ist für den Regelbetrieb geeignet. Hierzu wird der Antrieb mit dem Stellungsregler Typ 3725 oder einem Stellungsregler der Bauart 3730 kombiniert. Der Antrieb kann in prozesstechnischen und industriellen Anlagen eingesetzt werden.

Der Antrieb ist für genau definierte Bedingungen ausgelegt (z. B. Stellkraft, Hub). Daher muss der Betreiber sicherstellen, dass der Antrieb nur dort zum Einsatz kommt, wo die Einsatzbedingungen den bei der Bestellung zugrundegelegten Auslegungskriterien entsprechen. Falls der Betreiber den Antrieb in anderen Anwendungen oder Umgebungen einsetzen möchte, muss er hierfür Rücksprache mit SAMSON halten.

SAMSON haftet nicht für Schäden, die aus Nichtbeachtung der bestimmungsgemäßen Verwendung resultieren sowie für Schäden, die durch äußere Kräfte oder andere äußere Einwirkungen entstehen.

→ Einsatzgrenzen, -gebiete und -möglichkeiten den technischen Daten und dem Typenschild entnehmen.

Vernünftigerweise vorhersehbare Fehlanwendung

Der Antrieb ist nicht für die folgenden Einsatzgebiete geeignet:

- Einsatz außerhalb der durch die technischen Daten und durch die bei Auslegung definierten Grenzen
- Einsatz außerhalb der durch die am Antrieb angeschlossenen Anbaugeräte definierten Grenzen

Ferner entsprechen folgende Tätigkeiten nicht der bestimmungsgemäßen Verwendung:

- Verwendung von Ersatzteilen, die von Dritten stammen
- Ausführung von nicht beschriebenen Instandhaltungs- und Reparaturarbeiten

Qualifikation des Bedienungspersonals

Der Antrieb darf nur durch Fachpersonal unter Beachtung anerkannter Regeln der Technik eingebaut, in Betrieb genommen, instand gehalten und repariert werden. Fachpersonal im Sinne dieser Einbau- und Bedienungsanleitung sind Personen, die aufgrund ihrer fachlichen Ausbildung, ihrer Kenntnisse und Erfahrungen sowie der Kenntnis der einschlägigen Normen die ihnen übertragenen Arbeiten beurteilen und mögliche Gefahren erkennen können.

Sicherheitshinweise und Schutzmaßnahmen

Bei Geräten in explosionsgeschützter Ausführung müssen die Personen eine Ausbildung oder Unterweisung bzw. eine Berechtigung zum Arbeiten an explosionsgeschützten Geräten in explosionsgefährdeten Anlagen haben.

Persönliche Schutzausrüstung

SAMSON empfiehlt für den Umgang mit dem elektropneumatischen Antrieb Typ 3372 folgende Schutzausrüstung:

- Schutzhandschuhe und Sicherheitsschuhe (ggf. mit Schutz vor statischer Entladung) während Montage und Demontage des Antriebs
 - Augenschutz und Gehörschutz beim Betrieb des Antriebs
- Weitere Schutzausrüstung beim Anlagenbetreiber erfragen.

Änderungen und sonstige Modifikationen

Änderungen, Umbauten und sonstige Modifikationen des Produkts sind durch SAMSON nicht autorisiert. Sie erfolgen ausschließlich auf eigene Gefahr und können unter anderem zu Sicherheitsrisiken führen sowie dazu, dass das Produkt nicht mehr den für seine Verwendung erforderlichen Voraussetzungen entspricht.

Schutzeinrichtungen

Der elektropneumatische Antrieb Typ 3372 verfügt über keine gesonderten Schutzeinrichtungen.

Warnung vor Restgefahren

Um Personen- oder Sachschäden vorzubeugen, müssen Betreiber und Bedienungspersonal Gefährdungen, die am Antrieb vom Stelldruck, von der Spannenergie der Federn und von beweglichen Teilen ausgehen können, durch geeignete Maßnahmen verhindern. Dazu müssen Betreiber und Bedienungspersonal alle Gefahrenhinweise, Warnhinweise und Hinweise dieser Einbau- und Bedienungsanleitung befolgen.

Gefahren, die sich durch die speziellen Arbeitsbedingungen am Einsatzort des Antriebs ergeben, müssen in einer individuellen Gefährdungsbeurteilung ermittelt werden und durch entsprechende Betriebsanweisungen des Betreibers vermeidbar gemacht werden.

Sorgfaltspflicht des Betreibers

Der Betreiber ist für den einwandfreien Betrieb sowie für die Einhaltung der Sicherheitsvorschriften verantwortlich. Der Betreiber ist verpflichtet, dem Bedienungspersonal diese Einbau- und Bedienungsanleitung und die mitgeltenden Dokumente zur Verfügung zu stellen und das Bedienungspersonal in der sachgerechten Bedienung zu unterweisen. Weiterhin muss der Betreiber sicherstellen, dass das Bedienungspersonal oder Dritte nicht gefährdet werden.

Sorgfaltspflicht des Bedienungspersonals

Das Bedienungspersonal muss mit der vorliegenden Einbau- und Bedienungsanleitung und mit den mitgeltenden Dokumenten vertraut sein und sich an die darin aufgeführten Gefahrenhinweise, Warnhinweise und Hinweise halten. Darüber hinaus muss das Bedienungspersonal mit den geltenden Vorschriften bezüglich Arbeitssicherheit und Unfallverhütung vertraut sein und diese einhalten.

Instandsetzung von Ex-Geräten

Wird das Betriebsmittel in einem Teil, von dem der Explosionsschutz abhängt, instand gesetzt, so darf dieser erst wieder in Betrieb genommen werden, wenn ein Sachverständiger das Betriebsmittel gemäß den Anforderungen des Explosionsschutzes überprüft hat, darüber eine Bescheinigung ausgestellt oder das Betriebsmittel mit seinem Prüfzeichen versehen hat. Die Prüfung durch den Sachverständigen kann entfallen, wenn das Betriebsmittel vor der erneuten Inbetriebnahme vom Hersteller einer Stückprüfung unterzogen wird und die erfolgreiche Stückprüfung durch das Anbringen eines Prüfzeichens auf dem Betriebsmittel bestätigt wurde. Der Austausch von Ex-Komponenten darf nur mit original stückgeprüften Komponenten des Herstellers erfolgen.

Geräte, die außerhalb explosionsgefährdeter Bereiche betriebsmäßig eingesetzt wurden und künftig innerhalb explosionsgefährdeter Bereiche eingesetzt werden sollen, unterliegen den Bestimmungen für instandgesetzte Geräte. Sie sind vor dem Einsatz innerhalb explosionsgefährdeter Bereiche entsprechend den Bedingungen, die für die „Instandsetzung von Ex-Geräten“ gelten, einer Überprüfung zu unterziehen.

Hinweise zur Wartung, Kalibrierung und Arbeiten am Betriebsmittel

- Das Zusammenschalten mit eigensicheren Stromkreisen zur Prüfung, Kalibrierung und Einstellung innerhalb und außerhalb explosionsgefährdeter Bereiche nur mit eigensicheren Strom- und Spannungsgebern und Messinstrumenten durchführen!
- Die in den Zulassungen angegebenen Höchstwerte der eigensicheren Stromkreise einhalten!

Mitgeltende Normen und Richtlinien

Der elektropneumatische Antrieb Typ 3372 erfüllt die Anforderungen der Richtlinie 2014/30/EU. Desweiteren sind die Antriebe unvollständige Maschinen im Sinne der Maschinenrichtlinie 2006/42/EG bzw. der Directive 2008 No. 1597 Supply of Machinery (Safety) Regulations 2008. Die entsprechenden Konformitäts- und Einbauerklärungen stehen im Kapitel „Zertifikate“ zur Verfügung.

Mitgelieferte Dokumente

Folgende Dokumente gelten in Ergänzung zu dieser Einbau- und Bedienungsanleitung:

- ► EB 8394 für angebaute Stellungsregler Typ 3725
 - ► EB 8384-X oder ► EB 8484-X für Stellungsregler der Bauart 3730
 - EB für angebautes Ventil
 - EBs für angeschlossene Anbaugeräte, z. B. ► EB 8367 für Grenzsinalgeber Typ 4744
 - ► AB 0100 für Werkzeuge, Anzugsmomente und Schmiermittel
 - bei im Gerät verwendeten Stoffen, die auf der Kandidatenliste besonders besorgniserregender Stoffe der REACH-Verordnung stehen:
Hinweise zur sicheren Verwendung des betroffenen Bauteils, vgl.
► www.samsongroup.com > Über SAMSON > Material Compliance > REACH
- Falls ein Gerät einen Stoff enthält, der auf der Kandidatenliste besonders besorgniserregender Stoffe der REACH-Verordnung steht, kennzeichnet SAMSON diesen Sachverhalt im Lieferschein.

1.1 Hinweise zu möglichen schweren Personenschäden



Berstgefahr des Antriebs!

Antriebe stehen unter Druck. Jedes unsachgemäße Öffnen kann zum Zerbersten von Antriebsbauteilen führen.

- Vor Arbeiten am Antrieb betroffene Anlagenteile und Antrieb drucklos setzen.

Lebensgefahr durch Zündung einer explosionsfähigen Atmosphäre!

Unsachgemäßes Installieren, Betreiben oder Instandhalten des elektropneumatischen Antriebs in explosionsfähiger Atmosphäre kann zur Zündung der Atmosphäre und damit zum Tod führen.

- Bei Montage und Installation in explosionsgefährdeten Bereichen die EN 60079-14, VDE 0165 Teil 1 beachten.
- Installation, Betrieb oder Instandhaltung des elektropneumatischen Antriebs nur durch Personen durchführen lassen, die eine Ausbildung oder Unterweisung bzw. eine Berechtigung zum Arbeiten an explosionsgeschützten Geräten in explosionsgefährdeten Anlagen haben.

1.2 Hinweise zu möglichen Personenschäden

WARNUNG

Quetschgefahr durch bewegliche Teile!

Der Antrieb enthält bewegliche Teile (Antriebsstange), die beim Hineingreifen zu Quetschungen führen können.

- Nicht an oder unter die Antriebsstange greifen und nicht ins Joch greifen, solange die pneumatische Hilfsenergie des Antriebs wirksam angeschlossen ist.
- Bei Arbeiten am Antrieb pneumatische Hilfsenergie und Stellsignal unterbrechen und verriegeln.
- Lauf der Antriebsstange nicht durch Einklemmen von Gegenständen im Joch behindern.
- Bei blockierter Antriebsstange (z. B. durch „Festfressen“ bei längerer Nichtbetätigung) Restenergien des Antriebs (Federspannung) vor Lösung der Blockade abbauen, vgl. Abschnitt „Federvorspannung im Antrieb abbauen“ im Kap. „Demontage“.

Verletzungsgefahr durch Entlüften des Antriebs!

Der Antrieb wird pneumatisch betrieben, daher tritt im Zuge der Steuerung Abluft aus.

- Stellventil so einbauen, dass auf der Bedienebene ¹⁾ keine Entlüftungsöffnungen in Augenhöhe liegen oder in Richtung der Augen entlüften
- Geeignete Schalldämpfer und Stopfen verwenden.
- Bei Arbeiten in Antriebsnähe Augen- und Gehörschutz tragen.

Verletzungsgefahr durch vorgespannte Federn!

Antriebe mit vorgespannten Antriebsfedern stehen unter Druck. Diese Antriebe sind erkennbar an einigen verlängerten Schrauben mit Muttern an der unteren Membranschale. Diese Schrauben erlauben bei der Demontage des Antriebs ein gleichmäßiges Abbauen der Federvorspannung. Bei starker Vorspannung der Federn sind diese Antriebe zusätzlich durch einen Aufkleber gekennzeichnet, vgl. Kap. 1.4.

- Vor Arbeiten am Antrieb Kraft der Federvorspannung abbauen, vgl. Abschnitt „Federvorspannung im Antrieb abbauen“ im Kap. „Demontage“.

¹⁾ Wenn in der Ventildokumentation nicht anders beschrieben, ist die Bedienebene für das Stellventil die frontale Ansicht auf alle Bedienelemente des Stellventils inklusive Anbaugeräten aus Perspektive des Bedienungspersonals.

! WARNUNG

Schädigung der Gesundheit durch Kontakt mit Gefahrstoffen!

Einzelne Schmier- und Reinigungsmittel sind als Gefahrstoffe eingestuft und müssen als solche vom Hersteller besonders gekennzeichnet und mit einem Sicherheitsdatenblatt versehen sein.

- Sicherstellen, dass zu jedem Gefahrstoff ein entsprechendes Sicherheitsdatenblatt vorliegt. Ggf. Sicherheitsdatenblatt beim Hersteller des Gefahrstoffs anfordern.
- Über vorhandene Gefahrstoffe und den korrekten Umgang mit Gefahrstoffen informieren.

Verletzungsgefahr aufgrund fehlerhafter Bedienung, Verwendung oder Installation bedingt durch unlesbare Informationen am Antrieb!

Im Laufe der Zeit können Einprägungen oder Aufprägungen am Antrieb, Aufkleber und Schilder verschmutzen oder auf andere Weise unkenntlich werden, sodass Gefahren nicht erkannt und notwendige Bedienungshinweise nicht befolgt werden können. Dadurch besteht Verletzungsgefahr.

- Alle relevanten Beschriftungen am Gerät in stets gut lesbarem Zustand halten.
- Beschädigte, fehlende oder fehlerhafte Schilder oder Aufkleber sofort erneuern.

1.3 Hinweise zu möglichen Sachschäden

i HINWEIS

Beschädigung des Antriebs durch zu hohen Zulufldruck!

Ein zu hoher Zulufldruck kann zu unzulässigen Bewegungen und Kräften führen, die den Antrieb beschädigen können.

- Zulufldruckbeschränkungen beachten, vgl. Kap. „Betrieb“.
- Zulufldruck durch geeignete Reduzierstation begrenzen.

i HINWEIS

Beschädigung des elektropneumatischen Antriebs durch unzulässige elektrische Versorgung!

Die elektrische Hilfsenergie für den Antrieb muss über eine Stromquelle zur Verfügung gestellt werden.

→ Nur Stromquelle, keine Spannungsquelle verwenden.

Beschädigung des elektropneumatischen Antriebs und Fehlfunktion durch falsche Klemmenbelegung!

Die einwandfreie Funktion des Antriebs erfordert die Einhaltung der vorgegebenen Klemmenbelegungen.

→ Elektrische Anschlüsse gemäß Klemmenbelegung vornehmen.

Beschädigung des Antriebs durch zu hohe oder zu niedrige Anzugsmomente!

Die Bauteile des Antriebs müssen mit bestimmten Drehmomenten angezogen werden. Zu fest angezogene Bauteile unterliegen übermäßigem Verschleiß. Zu leicht angezogene Bauteile können dazu führen, dass sich Bauteile lösen.

→ Anzugsmomente einhalten, vgl. ► AB 0100.

Beschädigung des Antriebs durch ungeeignete Werkzeuge!

Für Arbeiten am Antrieb werden bestimmte Werkzeuge benötigt.

→ Nur von SAMSON zugelassene Werkzeuge verwenden, vgl. ► AB 0100.






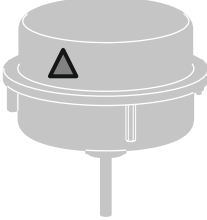


Beschädigung des Antriebs durch ungeeignete Schmiermittel!

Der Werkstoff des Antriebs erfordert bestimmte Schmiermittel. Ungeeignete Schmiermittel können die Oberfläche angreifen und beschädigen.

→ Nur von SAMSON zugelassene Schmiermittel verwenden, vgl. ► AB 0100.

1.4 Warnhinweise am Gerät

Der folgende Warnhinweis befindet sich werkseitig nur dann am Gerät, wenn der Antrieb bereits werkseitig mit stark vorgespannten Federn ausgeliefert wird:

Darstellung Warnhinweis	Bedeutung Warnhinweis	Position am Gerät					
 <p>Bei Fertigungsdatum des Antriebs vor April 2020 sieht der Warnhinweis am Gerät wie folgt aus:</p> <table border="1" data-bbox="68 600 745 703"> <tr> <td></td> <td> ACHTUNG ! VORGESPANNTER ANTRIEB </td> <td> ATTENTION ! PRE-LOADED ACTUATOR </td> <td> ATTENTION ! SERVO-MOTEUR PRECONTRAINTE </td> <td></td> </tr> </table>		ACHTUNG ! VORGESPANNTER ANTRIEB	ATTENTION ! PRE-LOADED ACTUATOR	ATTENTION ! SERVO-MOTEUR PRECONTRAINTE		<p>Warnung vor unter Druck stehenden Antriebsbauteilen! Die Federn im Antrieb stehen unter starker Vorspannung. Öffnen des Antriebs nur gemäß Anleitung, vgl. Abschnitt „Federvorspannung im Antrieb abbauen“ im Kap. „Demontage“.</p>	
	ACHTUNG ! VORGESPANNTER ANTRIEB	ATTENTION ! PRE-LOADED ACTUATOR	ATTENTION ! SERVO-MOTEUR PRECONTRAINTE				

2 Kennzeichnungen am Gerät

Das abgebildete Typenschild entspricht dem aktuell gültigen Typenschild bei Drucklegung des vorliegenden Dokuments. Das Typenschild auf dem Gerät kann von dieser Darstellung abweichen.

alle zur Identifizierung des Geräts erforderlichen Angaben.

2.1 Typenschild des Antriebs

Das Typenschild wird auf den Deckel geklebt. Beim Typ 3372 mit 120 cm² Antriebsfläche ist das Typenschild am unteren Deckel angebracht. Beim Typ 3372 mit 350 cm² Antriebsfläche ist das Typenschild am oberen Deckel angebracht. Das Typenschild enthält

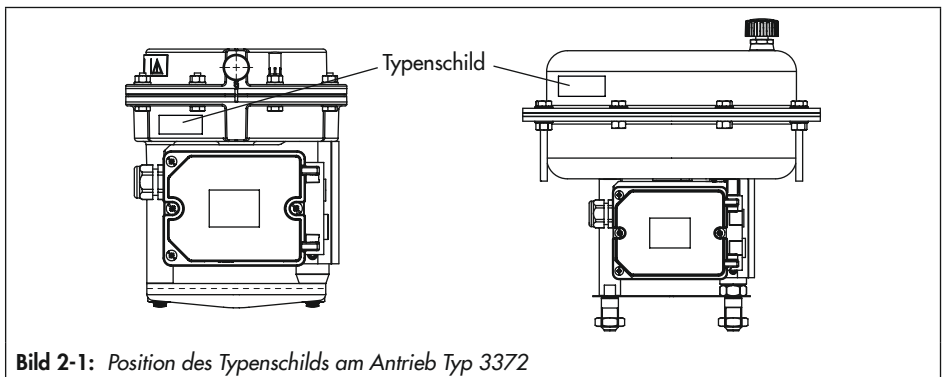


Bild 2-1: Position des Typenschildes am Antrieb Typ 3372

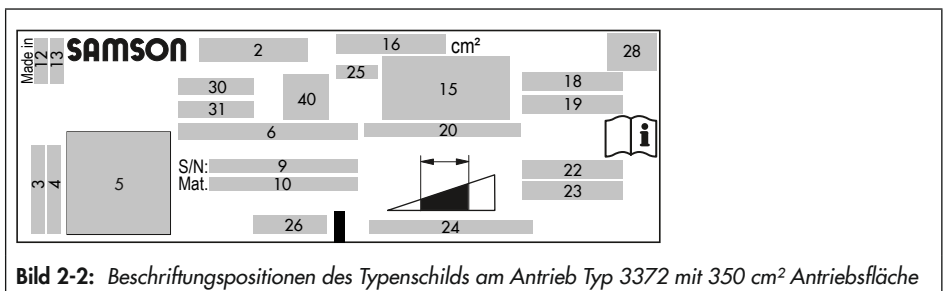


Bild 2-2: Beschriftungspositionen des Typenschildes am Antrieb Typ 3372 mit 350 cm² Antriebsfläche

Kennzeichnungen am Gerät

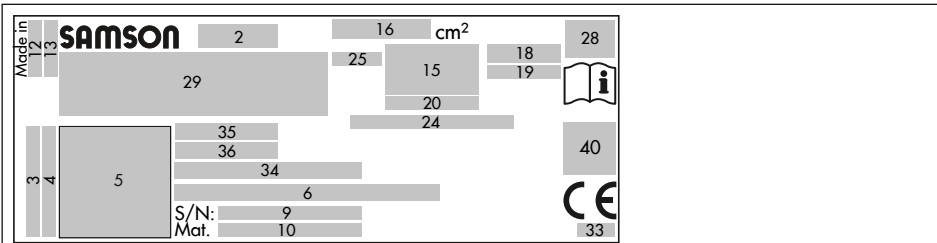
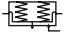
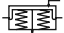



Bild 2-3: Beschriftungspositionen des Typenschildes am Antrieb Typ 3372 mit 120 cm² Antriebsfläche

Pos.	Bedeutung der Beschriftungsposition
2	Typenbezeichnung
3	Firmenname
4	Firmenanschrift (PLZ und Ort)
5	DataMatrix-Code
6	Gerätebezeichnung
9	Seriennummer
10	Material-Nr.
12	Produktionsland
13	Monat und Baujahr
15	Symbol für Sicherheitsstellung:  Antriebsstange ausfahrend FA  Antriebsstange einfahrend FE
16	Antriebsgröße (Antriebsfläche in cm ²)
18	Nennsignalbereich in bar
19	Nennsignalbereich in psi
20	Antriebshub in mm
22	Arbeitsbereich in bar
23	Arbeitsbereich in psi
24	Zulässiger Betriebsdruck p_{max} in bar und/oder psi
25	Membranwerkstoff
26	Anschlussgewindetyp
28	Symbol für Handverstellung:  (optional)
29	Ex-Schutz Angaben

Pos.	Bedeutung der Beschriftungsposition
30	Versionierung (optional), z. B. SAM001
31	Versionierung (optional), z. B. HW xx.xx.xx
33	Kennnummer der benannten Stelle Europäische Union (notified body, Prüfbüro), z. B.: – 0062 für Bureau Veritas Services SAS, 8 Cours du Triangle, 92800 PUTEAUX – LA DEFENSE
34	Modellnummer
35	Eingangssignal in mA
36	Schutzart
40	weitere Zertifizierung (optional)

3 Aufbau und Wirkungsweise

Die elektropneumatischen Antriebe Typ 3372 haben eine Antriebsfläche von 120 oder 350 cm² und dienen hauptsächlich dem Anbau an die SAMSON-Ventile der Baureihe V2001:

- Durchgangsventil Typ 3321
- Dreiwegeventil Typ 3323
- Durchgangsventil für Wärmeträgeröl Typ 3531
- Dreiwegeventil für Wärmeträgeröl Typ 3535

Tabelle 3-1 und Tabelle 3-2 liefern eine Übersicht über die möglichen Kombinationen und Anbauarten von Antrieb und Ventil.

Die elektropneumatischen Antriebe bestehen im Wesentlichen aus den beiden Deckeln, einer Membran und innenliegenden Federn. Die Verbindung zum Ventiloberteil wird mit einem Säulenjoch hergestellt.

Kupplungsschellen verbinden die Antriebsstange mit der Kegelstange eines Ventils.

Der i/p-Stellungsregler Typ 3725 ist mit einem Trägerelement an der Säule mit dem größeren Durchmesser befestigt. Der Stellungsregler formt das von einer Regeleinrichtung kommende Stellsignal (Führungsgröße 4 bis 20 mA) in ein proportionales Drucksignal um.

Der Stelldruck p_{st} erzeugt an der Antriebsfläche A die Kraft $F = p_{st} \cdot A$, die von den Federn ausgewogen wird. Die Anzahl der Federn und deren Vorspannung bestimmen unter Berücksichtigung des Nennhubs den

Nennsignalbereich. Der Antriebshub ist proportional dem Stelldruck p_{st} .

3.1 Wirkrichtung

Die Wirkrichtung wird von der Anordnung der Federn und des Membrantellers bestimmt. Die Wirkrichtung wird bei der Bestellung festgelegt und kann nicht umgekehrt werden.

Antriebsstange ausfahrend FA

Bei der Wirkrichtung „Antriebsstange durch Federkraft ausfahrend FA“ wird der Stelldruckanschluss am unteren Deckel mit Druckluft beaufschlagt.

Antriebsstange einfahrend FE

Bei der Wirkrichtung „Antriebsstange durch Federkraft einfahrend FE“ wird der Stelldruckanschluss am oberen Deckel mit Druckluft beaufschlagt.

Aufbau und Wirkungsweise

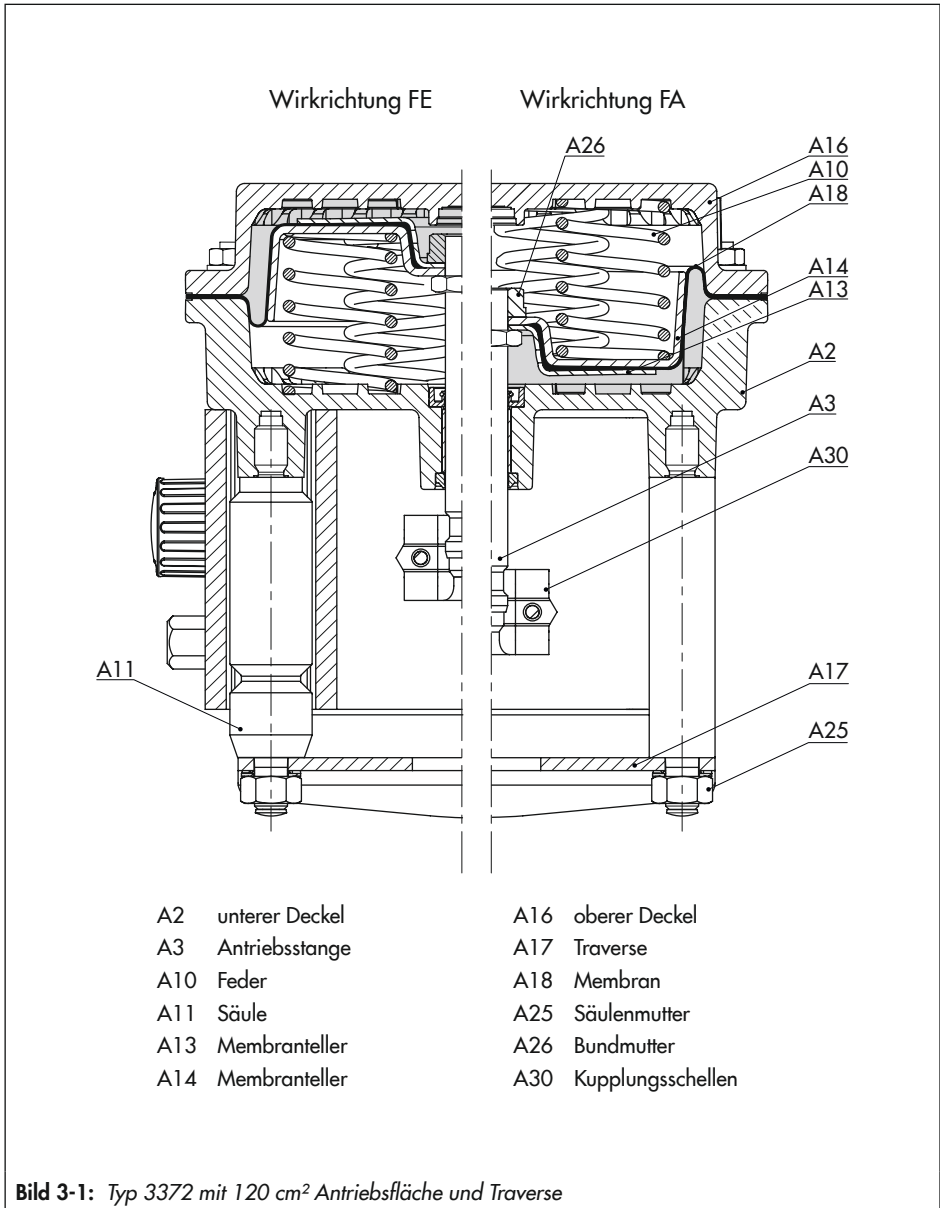
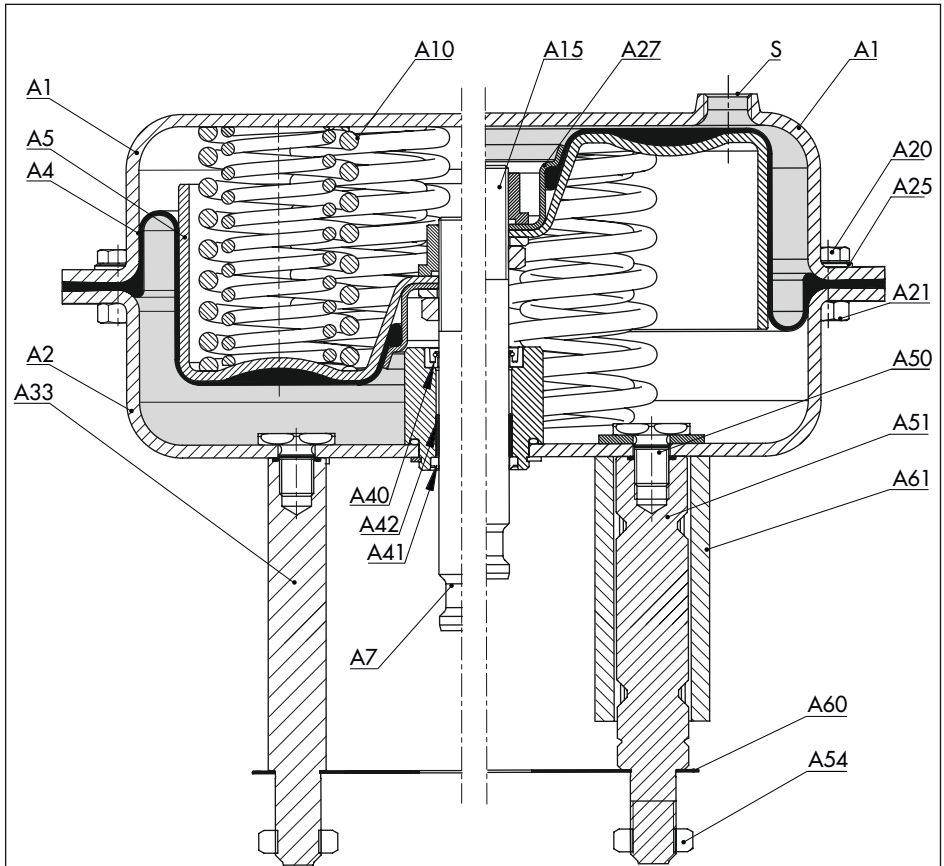


Bild 3-1: Typ 3372 mit 120 cm² Antriebsfläche und Traverse



- | | | | | | |
|-----|----------------|-----|-------------------|-----|--------------------------|
| A1 | oberer Deckel | A20 | Sechskantschraube | A42 | Trockengleitlager |
| A2 | unterer Deckel | A21 | Sechskantmutter | A50 | Schraube f. Säule (A51) |
| A4 | Membran | A25 | Scheibe | A51 | Säule |
| A5 | Membranteller | A27 | Druckstück | A54 | Säulenmutter |
| A7 | Antriebsstange | A33 | Stange | A60 | Fixierblech |
| A10 | Feder | A40 | Wellendichtring | A61 | Trägerelement |
| A15 | Bundmutter | A41 | Abstreifer | S | Stelldruckanschluss (FE) |

Bild 3-2: Typ 3372 mit 350 cm² Antriebsfläche

3.2 Stelldruckführung

Bei angebautem Stellungsregler Typ 3725 wird der Stelldruck über eine entsprechende Bohrung des Trägerelements weitergeleitet.

Antriebsstange ausfahrend FA

In der Ausführung „Antriebsstange durch Federkraft ausfahrend FA“ wird der Stelldruck durch das Trägerelement direkt in die untere Membrankammer geführt und bewegt die Antriebsstange gegen die Federkraft nach oben (vgl. Bild 3-3).

Antriebsstange einfahrend FE

In der Ausführung „Antriebsstange durch Federkraft einfahrend FE“ ist das Trägerelement mit einer seitlichen Bohrung versehen. Der Stelldruck wird über eine externe Verrohrung in die obere Membrankammer geführt und bewegt die Antriebsstange gegen die Federkraft nach unten (vgl. Bild 3-4).

3.3 Sicherheitsstellung

Bei Verringerung des Stelldrucks oder bei Ausfall der Hilfsenergie bestimmen die in der oberen oder unteren Membrankammer eingebauten Federn die Wirkrichtung (vgl. Kap. 3.1) und damit die Sicherheitsstellung des Stellventils.

3.3.1 Wirkrichtung FA

Bei Verringerung des Stelldrucks oder bei Ausfall der Hilfsenergie bewegen die Federn die Antriebsstange nach unten und schließen ein angebautes Durchgangsventil. Das Ventil öffnet bei steigendem Stelldruck gegen die Federkraft.

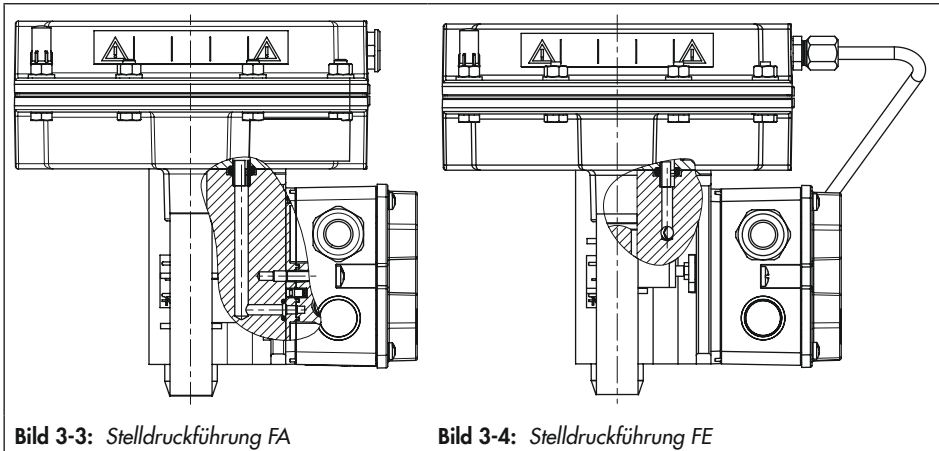


Bild 3-3: Stelldruckführung FA

Bild 3-4: Stelldruckführung FE

3.3.2 Wirkrichtung FE

Bei Verringerung des Stelldrucks oder bei Ausfall der Hilfsenergie bewegen die Federn die Antriebsstange nach oben und öffnen ein angebautes Durchgangsventil. Das Ventil schließt bei steigendem Stelldruck gegen die Federkraft.

3.4 Anbauarten

Der Anbau an Ventile kann je nach Kombination von Ventil und Antrieb auf zwei Arten erfolgen: Montage mit Traverse oder Säulenmontage (vgl. Tabelle 3-1 und Tabelle 3-2).

Bei der Montage mit Traverse (Form B, Bild 3-5) wird der Antrieb über eine Zentralmutter am Ventiloberteil befestigt.

Bei der Säulenmontage (Form C, Bild 3-6) wird der Antrieb über die Säulen mit dem Ventiloberteil verbunden. Bei dieser Montageform ist keine Traverse notwendig. Bei der Ausführung mit 350 cm² sorgt ein Fixierblech für den korrekten Abstand der Säulen.

Die Montage beider Anbauarten wird in Kap. „Montage“ beschrieben.

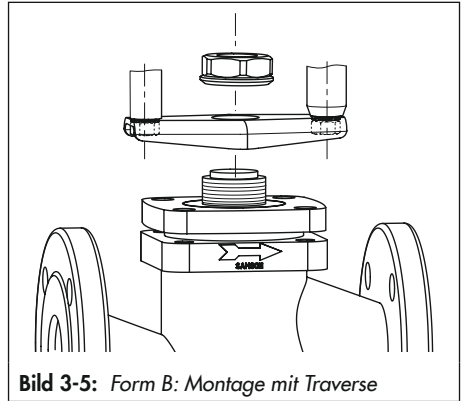


Bild 3-5: Form B: Montage mit Traverse

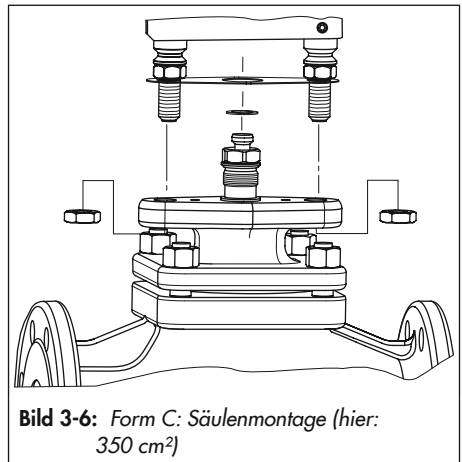


Bild 3-6: Form C: Säulenmontage (hier: 350 cm²)

Tabelle 3-1: Anbau an Ventile für die HLK-Technik

	Antriebsfläche	120 cm ²	350 cm ²
	Hub	15 mm	30 mm
Ventil Typ	Nennweite DN		
3214	65...100	Form B	–
3214	125...250	–	auf Anfrage
3260	65...80	Form B	–
3260	100...150	–	Form B

Aufbau und Wirkungsweise

Tabelle 3-2: *Anbau an Ventile der Baureihen V2001*

				120 cm ²			
				FA		FE	
				2,1...3,3	1,4...2,3	0,4...1,4	1,4...2,3
Typ	DN	K _{V5}	Hub	15 mm			
3321	15...50	0,25...35	15 mm	B	B	B	B
3321	65...100	40...100		C	-	C	-
3323	15...50	4...32		-	B	-	B
3323	65...80	60...80		-	-	-	-
3321	100	160	30 mm	-	-	-	-
3323	100	160		-	-	-	-
3531	15...80	1,6...80	15 mm	B	B	B	B
3535	15...80	4...80		B	B	B	B

				350 cm ²			
				FA	FE	FA	FE
				2,1...2,7	1,5...2,1	2,2...3,8	1,5...2,7
Typ	DN	K _{V5}	Hub	15 mm		30 mm	
3321	15...50	0,25...35	15 mm	-	-	-	-
3321	65...100	40...100		C	C	-	-
3323	15...50	4...32		-	-	-	-
3323	65...80	60...80		C	C	-	-
3321	100	160	30 mm	-	-	C	C
3323	100	160		-	-	C	C
3531	15...80	1,6...80	15 mm	-	-	-	-
3535	15...80	4...80		-	-	-	-

3.5 Varianten

- **Normalausführung Typ 3372 (120 cm²)**
Die Gehäuse der elektropneumatischen Antriebe Typ 3372 haben eine Antriebsfläche von 120 cm² und sind aus Aluminium-Druckguss gefertigt.
- **Normalausführung Typ 3372 (350 cm²)**
Die Gehäuse der elektropneumatischen Antriebe Typ 3372 haben eine Antriebsfläche von 350 cm² und sind aus Stahlblech gefertigt.

3.6 Zubehör

Entlüftung

In die Abluftanschlüsse pneumatischer und elektropneumatischer Geräte werden Entlüftungen geschraubt, um zu gewährleisten, dass entstehende Abluft nach außen abgegeben werden kann (Schutz vor Überdruck im Gerät). Des Weiteren ermöglichen Entlüftungen das Ansaugen von Luft (Schutz vor Unterdruck im Gerät). Vgl. ► AB 07

Greifvorrichtung

Für den elektropneumatischen Antrieb mit 120 und 350 cm² Antriebsfläche ist zum Heben spezielles Werkzeug erhältlich, vgl. ► AB 0100.

Zuluftdruckstation

Die Zuluftdruckstation kann in Verbindung mit einem Stellungsregler Typ 3730 direkt angebaut werden. Alle anderen Zuluftdruckstationen müssen extern verrohrt werden.

3.7 Technische Daten

Das Typenschild bietet Informationen zur Ausführung des Antriebs, vgl. Kap. „Kennzeichnungen am Gerät“.

i Info

Ausführliche Informationen stehen im Typenblatt ► T 8313 zur Verfügung.

Konformität

Der elektropneumatische Antrieb Typ 3372 mit direkt angebautem Stellungsregler Typ 3725 ist CE-konform.



Aufbau und Wirkungsweise

Tabelle 3-3: Ex-Zulassungen Typ 3372 in Verbindung mit einem Stellungsregler und gegebenenfalls Grenzsinalgebers

Bei Antrieben, die im explosionsgeschütztem Bereich eingesetzt werden, können die aufgeführten technischen Daten durch die Grenzen der Prüfbescheinigung des Stellungsreglers und gegebenenfalls des Grenzsinalgebers eingeschränkt werden!

Ex-Zulassungen siehe Dokumentation des eingesetzten Stellungsreglers und des gegebenenfalls eingesetzten Grenzsinalgebers.

Anbaugerät	Ex-Zulassungen vgl. Einbau- und Bedienungsanleitung
Stellungsregler Typ 3725	▶ EB 8394
Stellungsregler Typ 3730-0	▶ EB 8384-0
Stellungsregler Typ 3730-4	▶ EB 8384-4
Stellungsregler Typ 3730-5	▶ EB 8384-5
Stellungsregler Typ 3730-6	▶ EB 8384-6
Stellungsregler TROVIS SAFE 3730-6	▶ EB 8384-6S
Stellungsregler TROVIS 3730-1	▶ EB 8484-1
Stellungsregler TROVIS 3730-3	▶ EB 8484-3
Grenzsinalgeber Typ 4744	▶ EB 8367

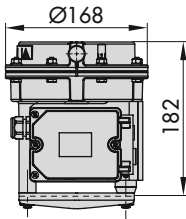


Bild 3-7: Maßbild Ausführung 120 cm²

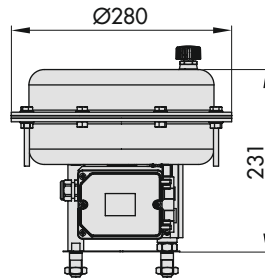


Bild 3-8: Maßbild Ausführung 350 cm²

Tabelle 3-4: Technische Daten

Antriebsfläche	120 cm ²				350 cm ²			
Nennsignalbereich in bar	0,4...1,4	1,4...2,3		2,1...3,3	1,5...2,1	2,1...2,7	1,5...2,7	2,2...3,8
Sicherheitsstellung	FE	FE	FA	FA	FE	FA	FE	FA
Hub	15 mm						30 mm	
Zuluftdruck	max. 6 bar ¹⁾							
Umgebungstemperaturbereich	-35...+90 °C ²⁾				-35...+90 °C ²⁾			
Maße	vgl. Bild 3-7				vgl. Bild 3-8			
Gewicht (ca.)	3,3 kg				15 kg			
Werkstoff								
Antriebsgehäuse	Aluminium, pulverlackbeschichtet				1.0332			
Membran	NBR				NBR			
Antriebsstange	1.4305				1.4401/1.4404			
i/p-Stellungsregler								
Typ 3725	vgl. Typenblatt ► T 8394 und Einbau- und Bedienungsanleitung ► EB 8394							
Elektrischer Grenzsignalgeber								
Typ 4744-2	1 elektrischer Grenzkontakt · Hubbereich 15 mm ► T 8367 und ► EB 8367						-	

1) Einschränkungen im Auf/Zu-Betrieb vgl. Kap. „Betrieb“

2) Temperaturgrenzen der angeschlossenen Anbaugeräte/des Zubehörs beachten.

4 Lieferung und innerbetrieblicher Transport

Die in diesem Kapitel beschriebenen Arbeiten dürfen nur durch Fachpersonal durchgeführt werden, das der jeweiligen Aufgabe entsprechend qualifiziert ist.

4.1 Lieferung annehmen

Nach Erhalt der Ware folgende Schritte durchführen:

1. Lieferumfang kontrollieren. Angaben auf dem Typenschild des Antriebs mit Lieferschein abgleichen. Einzelheiten zum Typenschild vgl. Kap. „Kennzeichnungen am Gerät“.
2. Lieferung auf Schäden durch Transport prüfen. Transportschäden an SAMSON und Transportunternehmen (vgl. Lieferschein) melden.
3. Gewicht und Abmaße der zu transportierenden und zu hebenden Einheiten ermitteln, um ggf. entsprechende Hebezeuge und Lastaufnahmemittel auszuwählen. Vgl. Transportdokumente und Kap. „Technische Daten“.

4.2 Antrieb auspacken

Folgende Abläufe einhalten:

- Antrieb erst unmittelbar vor der Montage auspacken.
- Für den innerbetrieblichen Transport den Antrieb in der Verpackung lassen.
- Verpackung sachgemäß entsprechend den lokalen Vorschriften entsorgen. Da-

bei Verpackungsmaterialien nach Sorten trennen und dem Recycling zuführen.

4.3 Antrieb transportieren und heben

Aufgrund des geringen Eigengewichts sind zum Transportieren und Anheben des Antriebs (z. B. für den Anbau an ein Ventil) keine Hebezeuge erforderlich. Falls Hebezeugen wie z. B. ein Kran oder Gabelstapler eingesetzt werden sollen, bietet SAMSON eine Greifvorrichtung für den Antrieb an, vgl. Abschnitt „Zubehör“ im Kap. „Aufbau und Wirkungsweise“.

4.3.1 Antrieb transportieren

- Antrieb für den Transport verpackt lassen.
- Transportbedingungen einhalten.

Transportbedingungen

- Antrieb vor äußeren Einflüssen wie z. B. Stößen schützen.
- Korrosionsschutz (Lackierung, Oberflächenbeschichtung) nicht beschädigen. Auftretende Beschädigungen sofort beseitigen.
- Antrieb vor Nässe und Schmutz schützen.
- Die zulässige Transporttemperatur beträgt -20 bis $+65$ °C.

4.3.2 Antrieb heben

Info

Ausführliche Informationen zum Anheben eines vollständigen Stellventils vgl. zugehörige Ventildokumentation.

4.4 Antrieb lagern

HINWEIS

Beschädigungen am Antrieb durch unsachgemäße Lagerung!

- Lagerbedingungen einhalten.
 - Längere Lagerung vermeiden.
 - Bei abweichenden Lagerbedingungen und längerer Lagerung Rücksprache mit SAMSON halten.
-

Info

SAMSON empfiehlt, bei längerer Lagerung Antrieb und Lagerbedingungen regelmäßig zu prüfen.

Lagerbedingungen

- Bei bereits montiertem Ventil und Antrieb, Lagerbedingungen für Stellventile beachten. Vgl. zugehörige Ventildokumentation.
- Antrieb vor äußeren Einflüssen wie z. B. Stößen schützen.
- In Lagerposition den Antrieb gegen Versutschen oder Umkippen sichern.

- Korrosionsschutz (Lackierung, Oberflächenbeschichtung) nicht beschädigen. Auftretende Beschädigungen sofort beseitigen.
- Antrieb vor Nässe und Schmutz schützen und bei einer relativen Luftfeuchte von <75 % lagern. In feuchten Räumen Kondenswasserbildung verhindern. Ggf. Trockenmittel oder Heizung einsetzen.
- Sicherstellen, dass die umgebende Luft frei von Säuren oder anderen korrosiven und aggressiven Medien ist.
- Zulässige Temperaturen einhalten (vgl. Abschnitt „Technische Daten“ im Kap. „Aufbau und Wirkungsweise“).
- Keine Gegenstände auf den Antrieb legen.

Besondere Lagerbedingungen für Elastomere

Beispiel für Elastomere: Antriebsmembran

- Um die Form zu erhalten und Rissbildung zu vermeiden, Elastomere nicht aufhängen oder knicken.
 - SAMSON empfiehlt für Elastomere eine Lagertemperatur von 15 °C.
 - Elastomere getrennt von Schmiermitteln, Chemikalien, Lösungen und Brennstoffen lagern.
-

Tipp

Auf Anfrage stellt der After Sales Service eine umfassende Anweisung für die Lagerung zur Verfügung.

5 Montage

Die in diesem Kapitel beschriebenen Arbeiten dürfen nur durch Fachpersonal durchgeführt werden, das der jeweiligen Aufgabe entsprechend qualifiziert ist.

GEFAHR

Lebensgefahr durch Zündung einer explosionsfähiger Atmosphäre!

Unsachgemäßes Installieren, Betreiben oder Instandhalten des elektropneumatischen Antriebs in explosionsfähiger Atmosphäre kann zur Zündung der Atmosphäre und damit zum Tod führen.

- Bei Montage und Installation in explosionsgefährdeten Bereichen die EN 60079-14, VDE 0165 Teil 1 beachten.
- Arbeiten nur durch Personen durchführen lassen, die eine Ausbildung oder Unterweisung bzw. eine Berechtigung zum Arbeiten an explosionsgeschützten Geräten in explosionsgefährdeten Anlagen haben.

5.1 Montage vorbereiten

Vor der Montage folgende Bedingungen sicherstellen:

- Der Antrieb ist unbeschädigt.
- Typ, Material und Temperaturbereich des Antriebs stimmen mit den Umgebungsbedingungen (Temperaturen usw.) überein. Einzelheiten zum Typenschild vgl. Kap. „Kennzeichnungen am Gerät“.

Folgende vorbereitende Schritte durchführen:

- Für die Montage erforderliches Material und Werkzeug bereitlegen.
- Prüfen, dass die zu verwendenden Entlüftungsstopfen nicht verstopft sind.
- Bei Anbaugeräten ggf. vorhandenes Manometer auf fehlerfreie Funktion prüfen.
- Wenn Ventil und Antrieb bereits zusammengebaut sind, Schraubverbindungen auf korrekte Anzugsmomente prüfen (vgl. ▶ AB 0100). Durch den Transport können sich Bauteile lösen.

5.2 Antrieb montieren

SAMSON-Stellventile werden je nach Ausführung mit bereits am Ventil montiertem Antrieb geliefert oder Ventil und Antrieb werden separat geliefert. Bei separater Lieferung müssen Ventil und Antrieb am Einbauort zusammgebaut werden. Im Folgenden werden die Tätigkeiten aufgeführt, die für die Montage und vor der Inbetriebnahme notwendig sind.

WARNUNG

Verletzungsgefahr durch austretende Abluft!

Der Antrieb wird pneumatisch betrieben, daher tritt im Zuge der Steuerung Abluft aus.

- Bei der Montage beachten, dass keine Entlüftungsöffnungen in Augenhöhe auf der Bedienerenebene des Stellventils liegen oder in Richtung der Augen auf der Bedienerenebene entlüften.
- Bei Arbeiten in Antriebsnähe Augen- und Gehörschutz tragen.

WARNUNG


Quetschgefahr durch bewegliche Antriebsstange!

- Nicht an oder unter die Antriebsstange greifen, solange die pneumatische Hilfsenergie des Antriebs wirksam angeschlossen ist.
- Vor Arbeiten am Antrieb pneumatische Hilfsenergie und Stellsignal unterbrechen und verriegeln.
- Lauf der Antriebsstange nicht durch Einklemmen von Gegenständen im Joch behindern.
- Bei blockierter Antriebsstange (z. B. durch „Festfressen“ bei längerer Nichtbetätigung) Restenergien des Antriebs (Federspannung) vor Lösung der Blockade abbauen, vgl. Abschnitt „Federvorspannung im Antrieb abbauen“ im Kap. „Demontage“.

HINWEIS


Beschädigung des Antriebs durch zu hohe oder zu niedrige Anzugsmomente!

Die Bauteile des Antriebs müssen mit bestimmten Drehmomenten angezogen werden. Zu fest angezogene Bauteile unterliegen übermäßigem Verschleiß. Zu leicht angezogene Bauteile können dazu führen, dass sich Bauteile lösen.

- Anzugsmomente einhalten, vgl.  AB 0100.

HINWEIS

Beschädigung des Antriebs durch ungeeignete Werkzeuge!

- Nur von SAMSON zugelassene Werkzeuge verwenden, vgl.  AB 0100.

5.2.1 Ventil und Antrieb zusammenbauen

Falls der Stellungsregler bereits an das Trägerelement am Antrieb angebaut ist, Stellungsregler vor dem Zusammenbau von Ventil und Antrieb entfernen, vgl. zugehörige Stellungsreglerdokumentation.

Zur Montage des Antriebs am Ventil wie folgt vorgehen:

Tipp

Der Zusammenbau von Ventil und Antrieb erfolgt gemäß Signalfeld und Wirkrichtung des Antriebs. Diese Informationen stehen auf dem Typenschild des Antriebs, vgl. Kap. „Kennzeichnungen am Gerät“.

a) Ausführung mit 120 cm²

Montage mit Traverse (Form B, vgl. Bild 5-1)

! HINWEIS

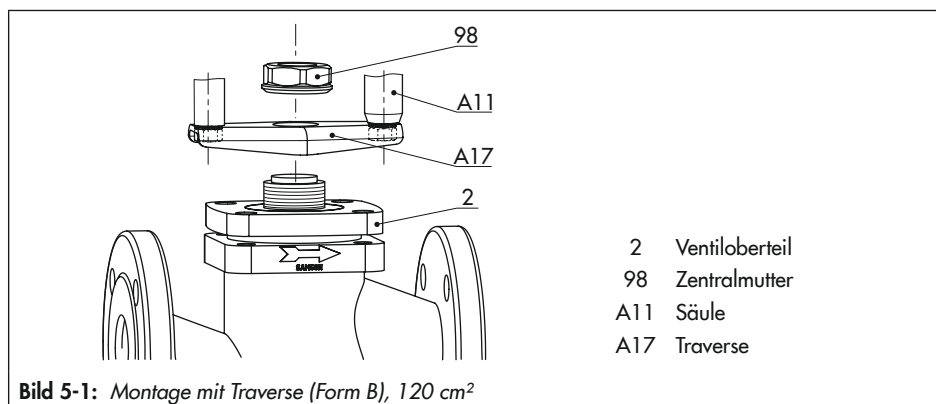
Beschädigung des Antriebs!

→ Säulen (A11) nicht von der Traverse (A17) lösen!

1. Am Antrieb Kupplungsschellen (A30) entfernen.
2. Zentralmutter (98) vom Ventiloberteil (2) abschrauben.
3. Kegel mit Kegelstange fest in den Sitzring drücken.
4. Antrieb mit der Traverse (A17) auf das Gewinde des Ventiloberteils (2) setzen. Dabei die Zentralmutter (98) über die Kegelstange führen und fest mit dem Oberteil verschrauben. Anzugsmomente beachten.

5. **Wirkrichtung FA:** Kupplungsschellen (A30) ansetzen und fest verschrauben. Anzugsmomente beachten.

Wirkrichtung FE: Obere Membrankammer mit Druck beaufschlagen, bis die Antriebsstange die Kegelstange berührt. Kupplungsschellen (A30) ansetzen und fest verschrauben. Anzugsmomente beachten.

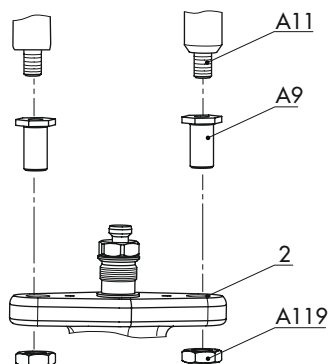


Montage

Säulenmontage (Form C, vgl. Bild 5-2)

1. Am Antrieb Kupplungsschellen (A29) entfernen.
2. Säulen (A11) in die Buchse (A9) stecken und gemeinsam in die entsprechenden Bohrungen des Ventiloberteils (2) stecken.
3. Säulenmutter (A119) abwechselnd anziehen. Anzugsmomente beachten.
4. **Wirkrichtung FA:** Kupplungsschellen (A29) ansetzen und fest verschrauben. Anzugsmomente beachten.

Wirkrichtung FE: Obere Membrankammer mit Druck beaufschlagen, bis die Antriebsstange die Kegelstange berührt. Kupplungsschellen (A29) ansetzen und fest verschrauben. Anzugsmomente beachten.



- 2 Ventiloberteil
- A9 Buchse
- A11 Säule
- A119 Säulenmutter

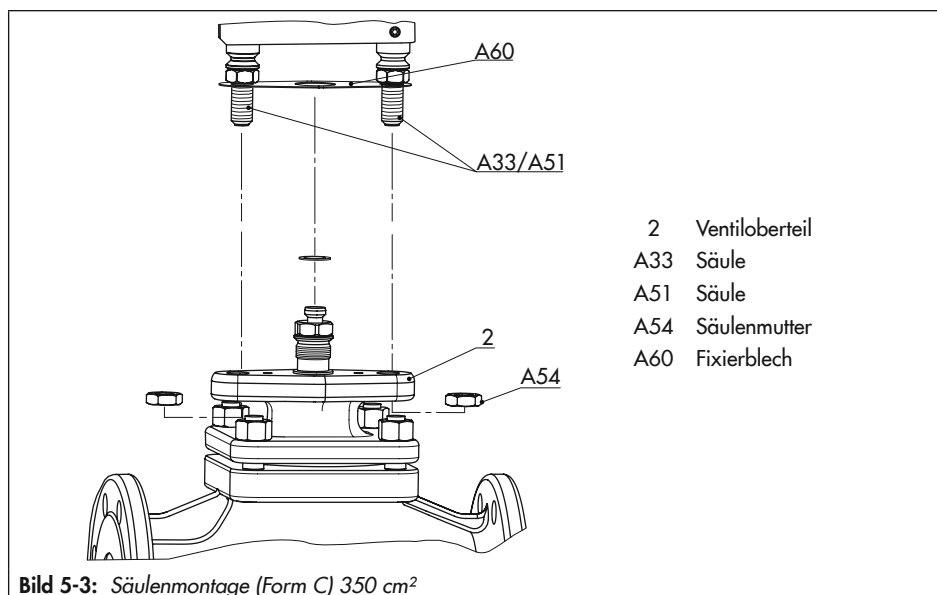
Bild 5-2: Säulenmontage (Form C) 120 cm²

b) Ausführung mit 350 cm²

Säulenmontage (Form C, vgl. Bild 5-3)

1. Am Antrieb Kupplungsschellen (A12) entfernen.
2. Säulenmuttern (A54) von den Säulen (A33, A51) abschrauben. Fixierblech (A60) an den Säulen lassen.
3. Antrieb mit den Säulenenden auf das Ventiloberteil (2) setzen.
4. Säulenmuttern (A54) abwechselnd anziehen. Sicherstellen, dass die Säulen am unteren Deckel nicht verdreht werden. Anzugsmomente beachten.
5. **Wirkrichtung FA:** Kupplungsschellen (A12) ansetzen und fest verschrauben. Anzugsmomente beachten.

Wirkrichtung FE: Obere Membrankammer mit Druck beaufschlagen, bis die Antriebsstange die Kegelstange berührt. Kupplungsschellen (A12) ansetzen und fest verschrauben. Anzugsmomente beachten.



5.3 Anschlüsse

Standardmäßig ist der Antrieb mit elektrischen Kabelverschraubungen aus schwarzem Kunststoff, M20 x 1,5 und mit einer pneumatischen Anschlussplatte G 1/4 ausgestattet.

- Falls andere Anschlüsse benötigt werden, Zubehör aus den Einbau- und Bedienungsanleitungen der Stellungsregler verwenden, z. B. für Typ 3725 aus
▶ EB 8394.

6 Inbetriebnahme

Die in diesem Kapitel beschriebenen Arbeiten dürfen nur durch Fachpersonal durchgeführt werden, das der jeweiligen Aufgabe entsprechend qualifiziert ist.

⚠ GEFAHR

Lebensgefahr durch Zündung einer explosionsfähiger Atmosphäre!

Unsachgemäßes Installieren, Betreiben oder Instandhalten des elektropneumatischen Antriebs in explosionsfähiger Atmosphäre kann zur Zündung der Atmosphäre und damit zum Tod führen.

- Bei Montage und Installation in explosionsgefährdeten Bereichen die EN 60079-14, VDE 0165 Teil 1 beachten.
- Arbeiten nur durch Personen durchführen lassen, die eine Ausbildung oder Unterweisung bzw. eine Berechtigung zum Arbeiten an explosionsgeschützten Geräten in explosionsgefährdeten Anlagen haben.

⚠ GEFAHR

Berstgefahr bei unsachgemäßem Öffnen von druckbeaufschlagten Geräten und Bauteilen!

Pneumatische Antriebe sind Druckgeräte, die bei falscher Handhabung bersten können. Geschossartig herumfliegende Bauteile und Bruchstücke können schwere Verletzungen bis hin zum Tod verursachen.
Vor Arbeiten am Antrieb:

- Betroffene Anlagenteile und Antrieb drucklos setzen. Auch Restenergien sind zu entladen.

⚠ WARNUNG

Verletzungsgefahr durch vorgespannte Federn!

Antriebe mit vorgespannten Antriebsfedern stehen unter Druck. Diese Antriebe sind erkennbar an einigen verlängerten Schrauben mit Muttern an der unteren Membranschale. Bei starker Vorspannung der Federn sind diese Antriebe zusätzlich durch einen Aufkleber gekennzeichnet, vgl. Kap. „Warnhinweise am Gerät“.

- Öffnen des Antriebs nur gemäß Anleitung, vgl. Abschnitt „Federvorspannung im Antrieb abbauen“ im Kap. „Demontage“.

⚠ WARNUNG

Verletzungsgefahr durch austretende Abluft!

Der Antrieb wird pneumatisch betrieben, daher tritt im Zuge der Steuerung Abluft aus.

- Bei Arbeiten in Antriebsnähe Augenschutz und Gehörschutz tragen.

⚠ WARNUNG

Quetschgefahr durch bewegliche Antriebsstange!

- Nicht ins Joch greifen, solange die pneumatische Hilfsenergie des Antriebs wirksam angeschlossen ist.

- ➔ Vor Arbeiten am Antrieb pneumatische Hilfsenergie und Stellsignal unterbrechen und verriegeln.
- ➔ Lauf der Antriebsstange nicht durch Einklemmen von Gegenständen im Joch behindern.
- ➔ Bei blockierter Antriebsstange (z. B. durch „Festfressen“ bei längerer Nichtbetätigung) Restenergien des Antriebs (Federspannung) vor Lösung der Blockade abbauen, vgl. Abschnitt „Federvorspannung im Antrieb abbauen“ im Kap. „Demontage“.

! HINWEIS

Beschädigung des Antriebs durch zu hohe oder zu niedrige Anzugsmomente!

Die Bauteile des Antriebs müssen mit bestimmten Drehmomenten angezogen werden. Zu fest angezogene Bauteile unterliegen übermäßigem Verschleiß. Zu leicht angezogene Bauteile können dazu führen, dass sich Bauteile lösen.

- ➔ Anzugsmomente einhalten, vgl. ▶ AB 0100.

! HINWEIS

Beschädigung des Antriebs durch ungeeignete Werkzeuge!

- ➔ Nur von SAMSON zugelassene Werkzeuge verwenden, vgl. ▶ AB 0100.

6.1 Federn vorspannen

Vgl. Bild 6-1

Durch das Vorspannen der Federn im Antrieb können folgende Effekte erzielt werden:

- Erhöhung der Stellkraft (nur bei Antrieben mit „Antriebsstange ausfahrend“)
- in Kombination mit einem SAMSON-Ventil: Angleichen des Antriebshubbereichs an einen kleineren Ventillhubbereich

6.1.1 Federvorspannung aufbauen

! HINWEIS

Beschädigung des Antriebs durch ungleichmäßig aufgebrauchte Federvorspannung!

- ➔ Spannschrauben und Spannmuttern gleichmäßig am Umfang verteilen.
- ➔ Spannmuttern abwechselnd und Schritt für Schritt gleichmäßig festziehen.

i Info

Ein Vorspannen der Antriebsfedern ist nur bei Antrieben mit 350 cm² Antriebsfläche möglich.

1. Die langen Schrauben (A22) gleichmäßig am Umfang des Antriebs verteilen.
2. Die Muttern (A21) zusammen mit je einer Unterlegscheibe (A25) auf die Spannschrauben (A22) schrauben, bis sie am unteren Deckel (A2) anliegen.
3. Um die Federn gleichmäßig vorzuspannen, die Muttern (A21) abwechselnd und Schritt für Schritt festziehen, bis beide Deckel (A1, A2) an der Membran (A4)

anliegen. Dabei am Schraubenkopf mit einem geeigneten Werkzeug gehalten und das Anzugsmoment an der Mutter aufbringen. Anzugsmomente beachten.

4. Die kurzen Schrauben (A20) durch die vorgesehenen Löcher der Deckel (A1, A2) stecken.
5. Die kurzen Muttern (A21) zusammen mit je einer Unterlegscheibe (A25) auf die Schrauben (A20) schrauben. Anzugsmomente beachten.

6.1.2 Stellkraft erhöhen

Die Stellkraft kann nur bei Antrieben mit „Antriebsstange ausfahrend“ erhöht werden. Dazu können die Federn um bis zu 25 % ihres Hubs oder der Spanne ihres Nennsignalbereichs vorgespannt werden.

Beispiel: Bei einem Nennsignalbereich von 1,5 bis 2,1 bar wird eine Vorspannung gewünscht. 25 % dieser Spanne sind 0,15 bar. Daher verschiebt sich der Signalbereich um 0,15 bar auf 1,65 bis 2,25 bar. Der neue Signalbereichsanfang entspricht 1,65 bar, das neue Signalbereichsende entspricht 2,25 bar.

- ➔ Den neuen Signalbereich von 1,65 bis 2,25 bar auf dem Typenschild als Arbeitsbereich mit vorgespannten Federn eintragen.

6.1.3 Hubbereich anpassen

Teilweise haben Ventil und Antrieb unterschiedliche Nennhübe. Je nach Wirkrichtung

ergibt sich daraus folgender Handlungsbedarf:

Wirkrichtung „Antriebsstange ausfahrend“

Bei Ventilen, deren Hub kleiner ist als der Nennhub des Antriebs, müssen vorgespannte Federn eingesetzt werden.

Beispiel: Ventil DN 25 mit Nennhub 15 mm und Antrieb 350 cm² mit Nennhub 30 mm; Nennsignalbereich 1,5 bis 2,7 bar.

Der Stelldruck für den halben Antriebshub (15 mm) beträgt 2,1 bar. Addiert mit dem Signalbereichsanfang von 1,5 bar ergibt sich ein Stelldruck von 3,6 bar, der für die Vorspannung der Federn erforderlich ist. Der neue Signalbereichsanfang entspricht 3,6 bar, das neue Signalbereichsende entspricht 4,8 bar.

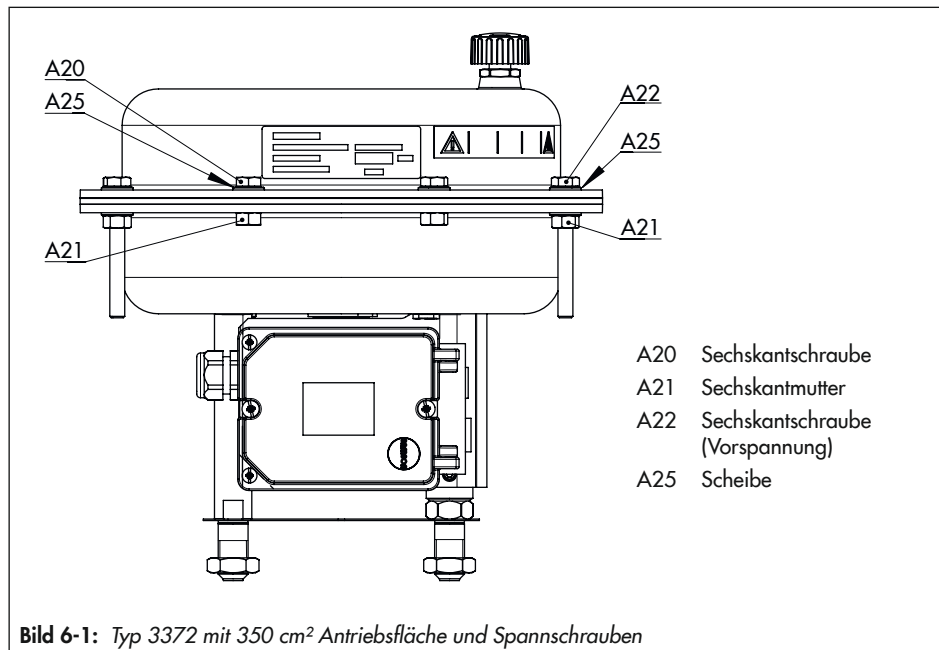
- ➔ Den neuen Signalbereich von 3,6 bis 4,8 bar auf dem Typenschild als Arbeitsbereich mit vorgespannten Federn eintragen.

Wirkrichtung „Antriebsstange einfahrend“

Ein Vorspannen der Antriebsfedern ist bei „Antriebsstange einfahrend“ nicht möglich. Wenn ein SAMSON-Ventil mit einem übergroßen Antrieb kombiniert wird (d. h. Nennhub Antrieb größer als Nennhub Ventil) kann immer nur die erste Hälfte vom Nennsignalbereich des Antriebs genutzt werden.

Beispiel: Ventil DN 25 mit Nennhub 15 mm und Antrieb 350 cm² mit Nennhub 30 mm; Nennsignalbereich 1,5 bis 2,7 bar:

Bei halbem Ventilhub ergibt sich ein Arbeitsbereich von 1,5 bis 2,1 bar.



7 Betrieb

Die in diesem Kapitel beschriebenen Arbeiten dürfen nur durch Fachpersonal durchgeführt werden, das der jeweiligen Aufgabe entsprechend qualifiziert ist.

⚠ GEFAHR

Lebensgefahr durch Zündung einer explosionsfähigen Atmosphäre!

Unsachgemäßes Installieren, Betreiben oder Instandhalten des elektropneumatischen Antriebs in explosionsfähiger Atmosphäre kann zur Zündung der Atmosphäre und damit zum Tod führen.

- ➔ Bei Montage und Installation in explosionsgefährdeten Bereichen die EN 60079-14, VDE 0165 Teil 1 beachten.
- ➔ Arbeiten nur durch Personen durchführen lassen, die eine Ausbildung oder Unterweisung bzw. eine Berechtigung zum Arbeiten an explosionsgeschützten Geräten in explosionsgefährdeten Anlagen haben.

⚠ WARNUNG

Verletzungsgefahr durch austretende Abluft!

Der Antrieb wird pneumatisch betrieben, daher tritt im Zuge der Steuerung Abluft aus.

- ➔ Bei Arbeiten in Antriebsnähe Augenschutz und Gehörschutz tragen.

⚠ WARNUNG

Quetschgefahr durch bewegliche Antriebsstange!

- ➔ Nicht ins Joch greifen, solange die pneumatische Hilfsenergie des Antriebs wirksam angeschlossen ist.
- ➔ Vor Arbeiten am Antrieb pneumatische Hilfsenergie und Stellsignal unterbrechen und verriegeln.
- ➔ Lauf der Antriebsstange nicht durch Einklemmen von Gegenständen im Joch behindern.
- ➔ Bei blockierter Antriebsstange (z. B. durch „Festfressen“ bei längerer Nichtbetätigung) Restenergien des Antriebs (Federspannung) vor Lösung der Blockade abbauen, vgl. Abschnitt „Federvorspannung im Antrieb abbauen“ im Kap. „Demontage“.

i Info

Zusätzliche Hinweise zu Betrieb und Bedienung aus den zugehörigen Einbau- und Bedienungsanleitungen entnehmen, z. B.

- ▶ EB 8394 für Stellungsregler Typ 3725 oder
- ▶ EB 8367 für Grenzsignalgeber Typ 4744.

7.1 Regelbetrieb

Der elektropneumatische Antrieb Typ 3372 ist im Regelbetrieb für einen maximalen Zu- luftdruck von 6 bar ausgelegt.

7.2 Auf/Zu-Betrieb

Im Auf/Zu-Betrieb muss der Zuluftdruck je nach Nennsignal-/Arbeitsbereich des Antriebs eingeschränkt werden. Der gültige Nennsignal-/Arbeitsbereich, mit dem der Hubbereich des Antriebs durchfahren werden kann, ist auf dem Typenschild angegeben, vgl. Kap. „Kennzeichnungen am Gerät“.

Wirkrichtung FE

Bei der Wirkrichtung „Antriebsstange durch Federkraft einfahrend (FE)“ darf der zulässige Zuluftdruck das Signalbereichsende nur um maximal 3 bar überschreiten:

Nennsignalbereich	Sicherheitsstellung	Max. Zuluftdruck
0,2...1,0 bar	Antriebsstange einfahrend	4 bar
0,4...2,0 bar		5 bar
0,6...3,0 bar		6 bar

Wirkrichtung FA

Bei der Wirkrichtung „Antriebsstange durch Federkraft ausfahrend (FA)“ darf der Zuluftdruck maximal 1,5 bar über dem Signalbereichsende liegen.

7.3 Weitere Hinweise zum Betrieb

- Antriebe mit reduziertem Zuluftdruck mit einem Aufkleber „max. Zuluftdruck begrenzt auf ... bar“ kennzeichnen.
- Antrieb nur auf der den Federn abgewandten Seite über den Anschluss S mit Stelldruck belasten (vgl. Bild 3-1 und

Bild 3-2 im Kap. „Aufbau und Wirkungsweise“).

- Nur durchlässigen Entlüftungstopfen verwenden.

8 Störungen

Gefahrenhinweise, Warnhinweise und Hinweise vgl. Kap. „Sicherheitshinweise und Schutzmaßnahmen“

8.1 Fehler erkennen und beheben

Fehler	Mögliche Ursache	Abhilfe
Antriebsstange bewegt sich trotz Anforderung nicht.	Antrieb ist mechanisch blockiert.	Anbau prüfen. Blockierung aufheben. WARNUNG! Eine blockierte Antriebsstange (z. B. durch „Festfressen“ bei längerer Nichtbetätigung) kann sich unerwartet lösen und unkontrolliert bewegen. Dies kann beim Hineingreifen zu Quetschungen führen. Vor dem Versuch eine Blockade der Antriebsstange zu lösen pneumatische Hilfsenergie und Stellsignal unterbrechen und verriegeln. Restenergien des Antriebs (Federspannung) vor Lösung der Blockade abbauen, vgl. Abschnitt „Federvorspannung im Antrieb abbauen“ im Kap. „Demontage“.
	Stelldruck reicht nicht aus.	Stelldruck prüfen. Stelldruckleitung auf Dichtheit prüfen.
	Stelldruck nicht an die korrekte Membrankammer angeschlossen.	Vgl. Kap. „Montage“.
	Membran im Antrieb defekt	Vgl. Abschnitt „Membran austauschen“ im Kap. „Instandhaltung“.
Antriebsstange durchfährt nicht den vollständigen Hub.	Stelldruck reicht nicht aus.	Stelldruck prüfen. Stelldruckleitung auf Dichtheit prüfen.
	Anbaugeräte nicht korrekt eingestellt.	Antrieb ohne Anbaugeräte prüfen. Einstellungen der Anbaugeräte prüfen.

i Info

Bei Störungen, die nicht in der Tabelle aufgeführt sind, hilft Ihnen der After Sales Service weiter.

8.2 Notfallmaßnahmen durchführen

Notfallmaßnahmen der Anlage obliegen dem Anlagenbetreiber.

9 Instandhaltung und Umrüstung

Die in diesem Kapitel beschriebenen Arbeiten dürfen nur durch Fachpersonal durchgeführt werden, das der jeweiligen Aufgabe entsprechend qualifiziert ist.

Folgende Dokumente werden zusätzlich für die Instandhaltung des Stellventils benötigt:

- ► AB 0100 für Werkzeuge, Anzugsmomente und Schmiermittel

! GEFAHR

Lebensgefahr durch Zündung einer explosionsfähigen Atmosphäre!

Unsachgemäßes Installieren, Betreiben oder Instandhalten des elektropneumatischen Antriebs in explosionsfähiger Atmosphäre kann zur Zündung der Atmosphäre und damit zum Tod führen.

- ➔ *Bei Montage und Installation in explosionsgefährdeten Bereichen die EN 60079-14, VDE 0165 Teil 1 beachten.*
- ➔ *Arbeiten nur durch Personen durchführen lassen, die eine Ausbildung oder Unterweisung bzw. eine Berechtigung zum Arbeiten an explosiongeschützten Geräten in explosionsgefährdeten Anlagen haben.*

! GEFAHR

Berstgefahr bei unsachgemäßem Öffnen von druckbeaufschlagten Geräten und Bauteilen!

Pneumatische Antriebe sind Druckgeräte, die bei falscher Handhabung bersten können. Geschossartig herumfliegende Bauteile und Bruchstücke können schwere Verletzungen bis hin zum Tod verursachen.

Vor Arbeiten am Antrieb:

- ➔ *Betroffene Anlagenteile und Antrieb drucklos setzen. Auch Restenergien sind zu entladen.*

! WARNUNG

Verletzungsgefahr durch vorgespannte Federn!

Antriebe mit vorgespannten Antriebsfedern stehen unter Druck. Diese Antriebe sind erkennbar an einigen verlängerten Schrauben mit Muttern an der unteren Membranschale. Bei starker Vorspannung der Federn sind diese Antriebe zusätzlich durch einen Aufkleber gekennzeichnet, vgl. Kap. „Warnhinweise am Gerät“.

- ➔ *Öffnen des Antriebs nur gemäß Anleitung, vgl. Abschnitt „Federvorspannung im Antrieb abbauen“ im Kap. „Demontage“.*

! WARNUNG

Verletzungsgefahr durch austretende Abluft!

Der Antrieb wird pneumatisch betrieben, daher tritt im Zuge der Steuerung Abluft aus.

Instandhaltung und Umrüstung

→ Bei Arbeiten in Antriebsnähe Augen- und Gehörschutz tragen.

⚠ WARNUNG

Quetschgefahr durch bewegliche Antriebsstange!

- Nicht ins Joch greifen, solange die pneumatische Hilfsenergie des Antriebs wirksam angeschlossen ist.
 - Vor Arbeiten am Antrieb pneumatische Hilfsenergie und Stellsignal unterbrechen und verriegeln.
 - Lauf der Antriebsstange nicht durch Einklemmen von Gegenständen im Joch behindern.
 - Bei blockierter Antriebsstange (z. B. durch „Festfressen“ bei längerer Nichtbetätigung) Restenergien des Antriebs (Federspannung) vor Lösung der Blockade abbauen, vgl. Abschnitt „Federvorspannung im Antrieb abbauen“ im Kap. „Demontage“.
-

⚠ WARNUNG

Verletzungsgefahr aufgrund fehlerhafter Bedienung, Verwendung oder Installation bedingt durch falsche Informationen am Antrieb!

Nach Einstellungs- oder Umrüstarbeiten stimmen unter Umständen die Angaben auf dem Typenschild des Antriebs nicht mehr. Dies betrifft z. B. die Varianten-ID und das Bildsymbol nach Wirkrichtungsumkehr.

- Schilder oder Aufkleber mit fehlerhaften/veralteten Informationen sofort erneuern.
-

→ Neu eingestellte Werte auf dem Typenschild eintragen, ggf. neues Typenschild bei SAMSON anfordern.

ⓘ HINWEIS

Beschädigung des Antriebs durch zu hohe oder zu niedrige Anzugsmomente!

Die Bauteile des Antriebs müssen mit bestimmten Drehmomenten angezogen werden. Zu fest angezogene Bauteile unterliegen übermäßigem Verschleiß. Zu leicht angezogene Bauteile können dazu führen, dass sich Bauteile lösen.

- Anzugsmomente einhalten, vgl. ▶ AB 0100.
-

ⓘ HINWEIS

Beschädigung des Antriebs durch ungeeignete Werkzeuge!

- Nur von SAMSON zugelassene Werkzeuge verwenden, vgl. ▶ AB 0100.
-

ⓘ HINWEIS

Beschädigung des Stellventils durch ungeeignete Schmiermittel!

- Nur von SAMSON zugelassene Schmiermittel verwenden, vgl. ▶ AB 0100.
-

i Info

- Mit der Durchführung nicht beschriebener Instandhaltungs- und Reparaturarbeiten ohne Zustimmung des After Sales Service von SAMSON erlischt die Produktgewährleistung.
-

– Als Ersatzteile nur Originalteile von SAMSON verwenden, die der Ursprungsspezifikation entsprechen.

9.1 Periodische Prüfungen

Abhängig von den Einsatzbedingungen muss der Antrieb in bestimmten Intervallen geprüft werden, um bereits vor möglichen Störungen Abhilfe schaffen zu können. Die Erstellung eines entsprechenden Prüfplans obliegt dem Anlagenbetreiber.



Tipp

Der After Sales Service unterstützt Sie bei der Erstellung eines auf Ihre Anlage abgestimmten Prüfplans.

9.2 Instandhaltungsarbeiten vorbereiten

1. Für die Arbeiten erforderliches Material und Werkzeug bereitlegen.
 2. Antrieb außer Betrieb nehmen, vgl. Kap. „Außerbetriebnahme“.
 3. Antrieb vom Ventil demontieren, vgl. Kap. „Demontage“.
-

i Info

Zur Demontage eines Antriebs mit „Antriebsstange ausfahrend und/oder vorgespannten Federn, muss für einen Arbeitsschritt ein gewisser Stelldruck auf den Antrieb gegeben werden, vgl. Kap. „Demontage“. Der Stelldruck ist nach diesem Arbeitsschritt wieder

abzubauen und die Hilfsenergie muss wieder abgestellt und verriegelt werden.

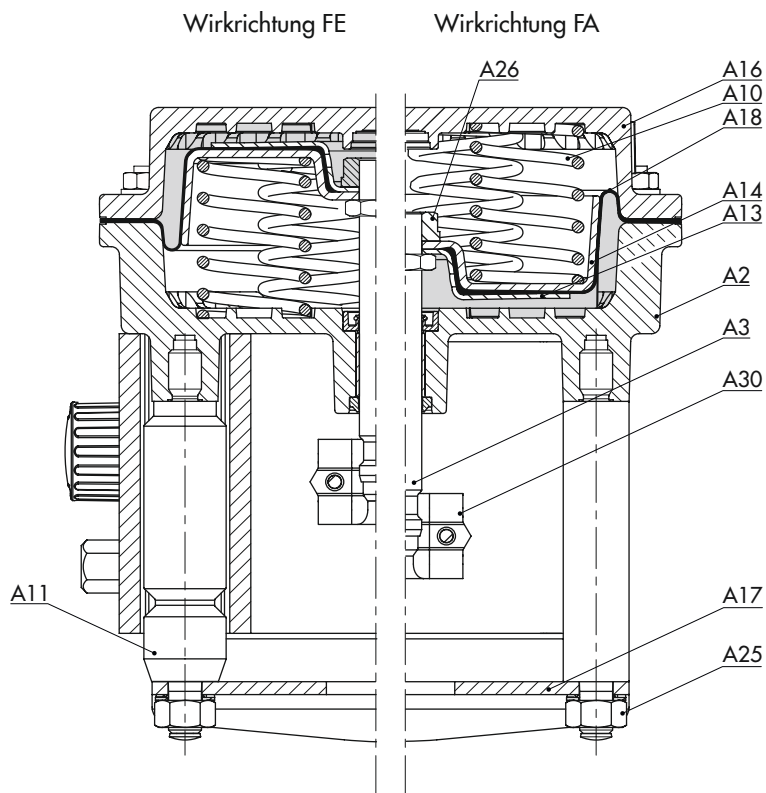
4. Bei vorgespannten Antrieben Federvorspannung abbauen, vgl. Abschnitt „Federvorspannung im Antrieb abbauen“ im Kap. „Demontage“.
5. Schrauben und Muttern am Umfang des Antriebsgehäuses abschrauben und inklusive der Scheiben beiseite legen.

Nach der Vorbereitung können folgende Instandhaltungsarbeiten durchgeführt werden:

- Membran austauschen, vgl. Kap. 9.4.1.
- Antriebsstangendichtung austauschen, vgl. Kap. 9.4.2.

9.3 Ventil nach Instandhaltungsarbeiten montieren

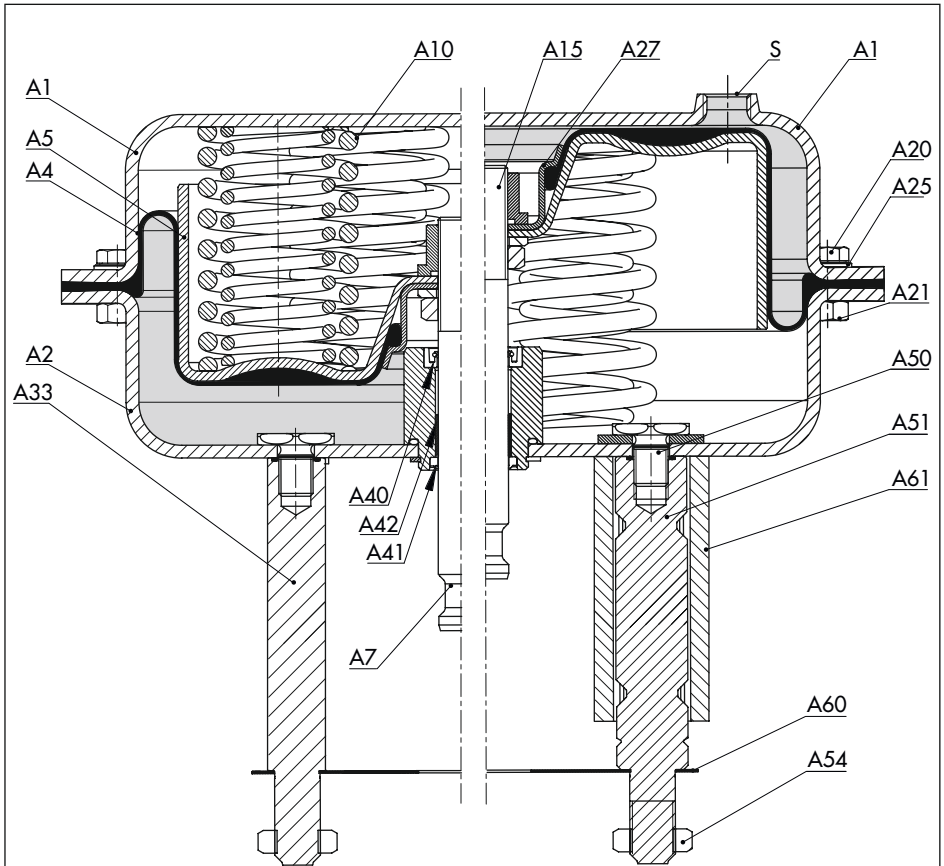
1. Antrieb montieren, vgl. Kap. „Montage“.
2. Signalbereichsanfang oder -ende einstellen, vgl. Kap. „Inbetriebnahme“.



A2 unterer Deckel
A3 Antriebsstange
A10 Feder
A11 Säule
A13 Membranteller
A14 Membranteller

A16 oberer Deckel
A17 Traverse
A18 Membran
A25 Säulenmutter
A26 Bundmutter
A30 Kupplungsschellen

Bild 9-1: Ausführung mit 120 cm² Antriebsfläche



- | | | | | | |
|-----|----------------|-----|-------------------|-----|--------------------------|
| A1 | oberer Deckel | A20 | Sechskantschraube | A42 | Trockengleitlager |
| A2 | unterer Deckel | A21 | Sechskantmutter | A50 | Schraube f. Säule (A51) |
| A4 | Membran | A25 | Scheibe | A51 | Säule |
| A5 | Membranteller | A27 | Druckstück | A54 | Säulenmutter |
| A7 | Antriebsstange | A33 | Stange | A60 | Fixierblech |
| A10 | Feder | A40 | Wellendichtring | A61 | Trägerelement |
| A15 | Bundmutter | A41 | Abstreifer | S | Stelldruckanschluss (FE) |

Bild 9-2: Ausführung Typ 3372 mit 350 cm² Antriebsfläche

9.4 Instandhaltungsarbeiten

Vgl. Bild 9-1 und Bild 9-2

9.4.1 Membran austauschen



Tipp

Vor der Zerlegung des Antriebs die Position der beiden Deckel (A16, A2) zueinander markieren, sodass beim Zusammenbau die gleiche Position der Luftanschlüsse sichergestellt ist.

a) Ausführung mit 120 cm²

Wirkrichtung FA

1. Oberen Deckel (A16) abheben und Federn (A10) entnehmen.
2. Antriebsstange (A3) mit Membranteller (A14), Membran (A18) und Membranteller (A13) aus dem unteren Deckel (A2) ziehen.
3. Bundmutter (A26) vollständig abschrauben.
4. Membranteller (A14), Membran (A18) und Membranteller (A13) von der Antriebsstange (A3) nehmen.
5. Neue Membran auf den Membranteller (A13) legen. Membranteller (A14) aufsetzen.
6. Dichtungselement der Bundmutter (A26) prüfen und ggf. austauschen.
7. Bundmutter (A26) festziehen. Anzugsmomente beachten.

8. Antriebsstange (A3) mit geeignetem Schmiermittel bestreichen.
9. Antriebsstange (A3) mit Membranteller (A14), Membran (A18) und Membranteller (A13) in den unteren Deckel (A2) einsetzen. Sicherstellen, dass der Wellendichtring (A2.2) nicht beschädigt wird.
10. Federn (A10) so in den unteren Deckel einsetzen, dass sie durch die Prägung im Deckel zentriert werden.
11. Oberen Deckel (A16) aufsetzen.
12. Oberen und unteren Deckel (A16, A2) mit Schrauben (A22) und Muttern (A24) verschrauben. Schraubkappe (A21) aufsetzen. Anzugsmomente beachten.

Wirkrichtung FE

1. Oberen Deckel (A16) abheben.
2. Antriebsstange (A3) mit Membranteller (A14), Membran (A18) und Membranteller (A13) aus dem unteren Deckel (A2) ziehen.
3. Bundmutter (A26) vollständig abschrauben.
4. Membranteller (A14), Membran (A18) und Membranteller (A13) von der Antriebsstange (A3) nehmen.
5. Neue Membran auf den Membranteller (A13) legen. Membranteller (A14) aufsetzen.
6. Dichtungselement der Bundmutter (A26) prüfen und ggf. austauschen.
7. Bundmutter (A26) festziehen. Anzugsmomente beachten.

8. Prüfen, ob die Federn (A10) korrekt im unteren Deckel (A2) sitzen.
 9. Antriebsstange (A3) mit geeignetem Schmiermittel bestreichen.
 10. Antriebsstange (A3) mit Membranteller (A14), Membran (A18) und Membranteller (A13) in den unteren Deckel (A2) einsetzen. Sicherstellen, dass der Wellendichtring (A2.2) nicht beschädigt wird.
 11. Oberen Deckel (A16) aufsetzen.
 12. Oberen und unteren Deckel (A16, A2) mit Schrauben (A22) und Muttern (A24) verschrauben. Schraubkappe (A21) aufsetzen. Anzugsmomente beachten.
8. Bundmutter (A15) festziehen. Anzugsmomente beachten.
 9. Antriebsstange (A7) mit geeignetem Schmiermittel bestreichen.
 10. Antriebsstange (A7) mit Membranteller (A5) und Membran (A4) in den unteren Deckel (A2) einsetzen. Sicherstellen, dass der Wellendichtring (A40) nicht beschädigt wird.
 11. Federn (A10) so in den unteren Deckel einsetzen, dass sie durch die Prägung im Deckel zentriert werden.
 12. Oberen Deckel (A1) aufsetzen.
 13. Ggf. Federn vorspannen, vgl. Kap. „Inbetriebnahme“.
 14. Oberen und unteren Deckel (A1, A2) mit Schrauben (A20) und Muttern (A21) verschrauben. Anzugsmomente beachten.

b) Ausführung mit 350 cm²

Wirkrichtung FA

1. Oberen Deckel (A1) abheben und Federn (A10) entnehmen.
2. Antriebsstange (A7) mit Membranteller (A5) und Membran (A4) aus dem unteren Deckel (A2) ziehen.
3. Bundmutter (A15) vollständig abschrauben.
4. Druckstück (A27), Membranteller (A5) und Membran (A4) von der Antriebsstange (A7) nehmen.
5. Neue Membran auf den Membranteller (A5) legen.
6. Druckstück (A27) auf die Antriebsstange (A7) setzen.
7. Dichtungselement der Bundmutter (A15) prüfen und ggf. austauschen.

Wirkrichtung FE

1. Oberen Deckel (A1) abheben.
2. Antriebsstange (A7) mit Membranteller (A5) und Membran (A4) aus dem unteren Deckel (A2) ziehen.
3. Bundmutter (A15) vollständig abschrauben.
4. Druckstück (A27), Membranteller (A5) und Membran (A4) von der Antriebsstange (A7) nehmen.
5. Neue Membran auf den Membranteller (A5) legen.
6. Druckstück (A27) auf die Antriebsstange (A7) setzen.
7. Dichtungselement der Bundmutter (A15) prüfen und ggf. austauschen.

Instandhaltung und Umrüstung

8. Bundmutter (A15) festziehen. Anzugsmomente beachten.
9. Prüfen, ob die Federn (A10) korrekt im unteren Deckel (A2) sitzen.
10. Antriebsstange (A7) mit geeignetem Schmiermittel bestreichen.
11. Antriebsstange (A7) mit Membranteller (A5) und Membran (A4) in den unteren Deckel (A2) einsetzen. Sicherstellen, dass der Wellendichtring (A40) nicht beschädigt wird.
12. Oberen Deckel (A1) aufsetzen.
13. Oberen und unteren Deckel (A1, A2) mit Schrauben (A20) und Muttern (A21) verschrauben. Anzugsmomente beachten.

9.4.2 Antriebsstangendichtung austauschen



Tipp

Vor der Zerlegung des Antriebs die Position der beiden Deckel (A16, A2) zueinander markieren, sodass beim Zusammenbau die gleiche Position der Luftanschlüsse sichergestellt ist.

3. Wellendichtring (A2.2) mit geeignetem Werkzeug aus dem unteren Deckel (A2) nehmen.
4. Trockengleitlager (A2.4) und Abstreifer (A2.3) kontrollieren und falls erforderlich ebenfalls austauschen.
5. Neuen Wellendichtring mit geeignetem Schmiermittel an der Dichtlippe bestreichen.
6. Wellendichtring mit geeignetem Werkzeug montieren. Dabei die korrekte Ausrichtung des Wellendichtrings beachten, vgl. Bild 9-3.
7. Den Hohlraum des Wellendichtrings, in dem die Feder sitzt, mit Schmiermittel füllen.
8. Antriebsstange (A3) mit geeignetem Schmiermittel bestreichen.
9. Antriebsstange (A3) mit Membranteller (A14), Membran (A18) und Membranteller (A13) in den unteren Deckel (A2) einsetzen. Sicherstellen, dass der Wellendichtring (A2.2) nicht beschädigt wird.
10. Federn (A10) so in den unteren Deckel einsetzen, dass sie durch die Prägung im Deckel zentriert werden.
11. Oberen Deckel (A16) aufsetzen.
12. Oberen und unteren Deckel (A16, A2) mit Schrauben (A22) und Muttern (A24) verschrauben. Schraubkappe (A21) aufsetzen. Anzugsmomente beachten.

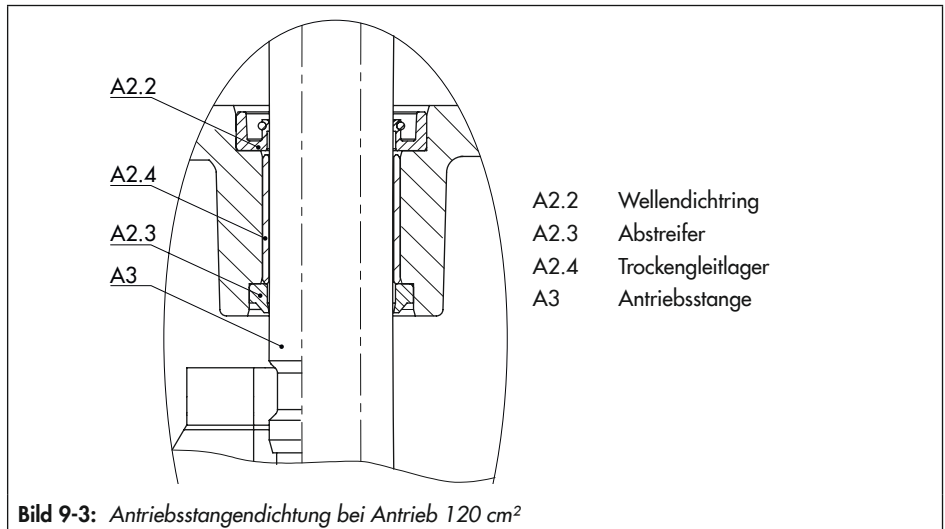
a) Ausführung mit 120 cm²

Wirkrichtung FA

1. Oberen Deckel (A16) abheben und Federn (A10) entnehmen.
2. Antriebsstange (A3) mit Membranteller (A14), Membran (A18) und Membran-

Wirkrichtung FE

1. Oberen Deckel (A16) abheben.
2. Antriebsstange (A3) mit Membranteller (A14), Membran (A18) und Membranteller (A13) aus dem unteren Deckel (A2) ziehen.
3. Wellendichtring (A2.2) mit geeignetem Werkzeug aus dem unteren Deckel (A2) nehmen.
4. Trockengleitlager (A2.4) und Abstreifer (A2.3) kontrollieren und falls erforderlich ebenfalls austauschen.
5. Neuen Wellendichtring mit geeignetem Schmiermittel an der Dichtlippe bestreichen.
6. Wellendichtring mit geeignetem Werkzeug montieren. Dabei die korrekte Ausrichtung des Wellendichtrings beachten, vgl. Bild 9-3.
7. Den Hohlraum des Wellendichtrings, in dem die Feder sitzt, mit Schmiermittel füllen.
8. Prüfen, ob die Federn (A10) korrekt im unteren Deckel (A2) sitzen.
9. Antriebsstange (A3) mit geeignetem Schmiermittel bestreichen.
10. Antriebsstange (A3) mit Membranteller (A14), Membran (A18) und Membranteller (A13) in den unteren Deckel (A2) einsetzen. Sicherstellen, dass der Wellendichtring (A2.2) nicht beschädigt wird.
11. Oberen Deckel (A16) aufsetzen.
12. Oberen und unteren Deckel (A16, A2) mit Schrauben (A22) und Muttern (A24) verschrauben. Schraubkappe (A21) aufsetzen. Anzugsmomente beachten.



b) Ausführung mit 350 cm²

Wirkrichtung FA

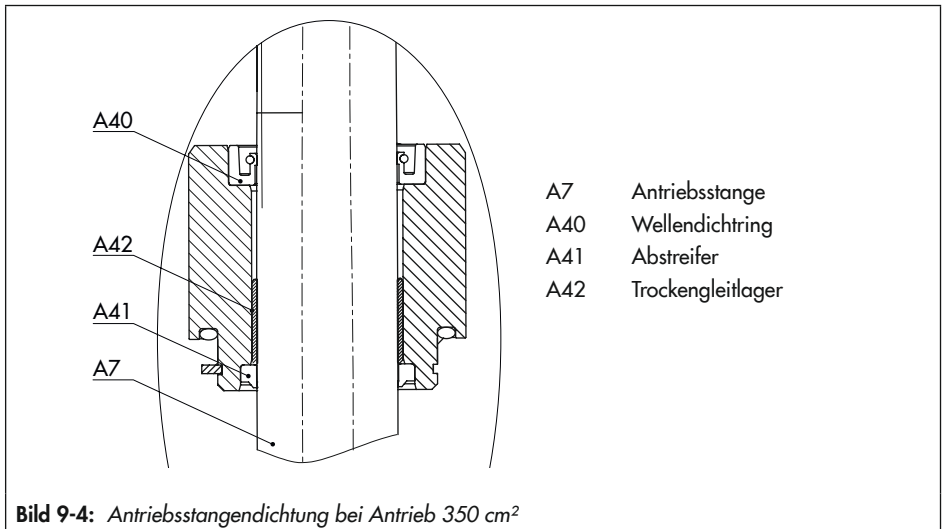
1. Oberen Deckel (A1) abheben und Federn (A10) entnehmen.
2. Antriebsstange (A7) mit Membranteller (A5) und Membran (A4) aus dem unteren Deckel (A2) ziehen.
3. Wellendichtring (A40) mit geeignetem Werkzeug aus dem unteren Deckel (A2) nehmen.
4. Trockengleitlager (A2.4) und Abstreifer (A2.3) kontrollieren und falls erforderlich ebenfalls austauschen.
5. Neuen Wellendichtring mit geeignetem Schmiermittel an der Dichtlippe bestreichen.
6. Wellendichtring mit geeignetem Werkzeug montieren. Dabei die korrekte Ausrichtung des Wellendichtrings beachten, vgl. Bild 9-4.
7. Den Hohlraum des Wellendichtrings, in dem die Feder sitzt, mit Schmiermittel füllen.
8. Antriebsstange (A7) mit geeignetem Schmiermittel bestreichen.
9. Antriebsstange (A7) mit Membranteller (A5) und Membran (A4) in den unteren Deckel (A2) einsetzen. Sicherstellen, dass der Wellendichtring (A40) nicht beschädigt wird.
10. Federn (A10) so in den unteren Deckel einsetzen, dass sie durch die Prägung im Deckel zentriert werden.
11. Oberen Deckel (A1) aufsetzen.

12. Ggf. Federn vorspannen, vgl. Kap. „Inbetriebnahme“.
13. Oberen und unteren Deckel (A1, A2) mit Schrauben (A20) und Muttern (A21) verschrauben. Anzugsmomente beachten.

Wirkrichtung FE

1. Oberen Deckel (A1) abheben.
2. Antriebsstange (A7) mit Membranteller (A5) und Membran (A4) aus dem unteren Deckel (A2) ziehen.
3. Wellendichtring (A40) mit geeignetem Werkzeug aus dem unteren Deckel (A2) nehmen.
4. Trockengleitlager (A2.4) und Abstreifer (A2.3) kontrollieren und falls erforderlich ebenfalls austauschen.
5. Neuen Wellendichtring mit geeignetem Schmiermittel an der Dichtlippe bestreichen.
6. Wellendichtring mit geeignetem Werkzeug montieren. Dabei die korrekte Ausrichtung des Wellendichtrings beachten, vgl. Bild 9-4.
7. Den Hohlraum des Wellendichtrings, in dem die Feder sitzt, mit Schmiermittel füllen.
8. Prüfen, ob die Federn (A10) korrekt im unteren Deckel (A2) sitzen.
9. Antriebsstange (A7) mit geeignetem Schmiermittel bestreichen.
10. Antriebsstange (A7) mit Membranteller (A5) und Membran (A4) in den unteren Deckel (A2) einsetzen. Sicherstellen, dass der Wellendichtring (A40) nicht beschädigt wird.

11. Oberen Deckel (A1) aufsetzen.
12. Oberen und unteren Deckel (A1, A2) mit Schrauben (A20) und Muttern (A21) verschrauben. Anzugsmomente beachten.

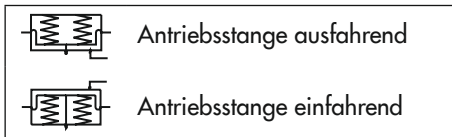


9.5 Umrüstarbeiten

9.5.1 Wirkrichtung umkehren

Bei den elektropneumatischen Antrieben Typ 3372 mit 120 und 350 cm² Antriebsfläche wird die Wirkrichtung und damit die Sicherheitsstellung bei der Bestellung festgelegt und kann nicht umgekehrt werden. Bei Bedarf After Sales Service kontaktieren.

Die Sicherheitsstellung ist mit einem Bildsymbol auf dem Typenschild gekennzeichnet:



9.6 Ersatzteile und Verbrauchsgüter bestellen

Auskunft über Ersatzteile, Schmiermittel und Werkzeuge erteilen Ihre SAMSON-Vertretung und der After Sales Service von SAMSON.

Ersatzteile

Informationen zu Ersatzteilen stehen im „Anhang“ zur Verfügung.

Schmiermittel

Informationen zu geeigneten Schmiermitteln stehen in der Druckschrift ► AB 0100 zur Verfügung.

Werkzeuge

Informationen zu geeigneten Werkzeugen stehen in der Druckschrift ► AB 0100 zur Verfügung.

10 Außerbetriebnahme

Die in diesem Kapitel beschriebenen Arbeiten dürfen nur durch Fachpersonal durchgeführt werden, das der jeweiligen Aufgabe entsprechend qualifiziert ist.

⚠ GEFAHR

Lebensgefahr durch Zündung einer explosionsfähigen Atmosphäre!

Unsachgemäßes Installieren, Betreiben oder Instandhalten des elektropneumatischen Antriebs in explosionsfähiger Atmosphäre kann zur Zündung der Atmosphäre und damit zum Tod führen.

- Bei Montage und Installation in explosionsgefährdeten Bereichen die EN 60079-14, VDE 0165 Teil 1 beachten.
- Arbeiten nur durch Personen durchführen lassen, die eine Ausbildung oder Unterweisung bzw. eine Berechtigung zum Arbeiten an explosionsgeschützten Geräten in explosionsgefährdeten Anlagen haben.

⚠ GEFAHR

Berstgefahr bei unsachgemäßem Öffnen von druckbeaufschlagten Geräten und Bauteilen!

Pneumatische Antriebe sind Druckgeräte, die bei falscher Handhabung bersten können. Geschossartig herumfliegende Bauteile und Bruchstücke können schwere Verletzungen bis hin zum Tod verursachen.

Vor Arbeiten am Antrieb:

- Betroffene Anlagenteile und Antrieb drucklos setzen. Auch Restenergien sind zu entladen.

⚠ WARNUNG

Verletzungsgefahr durch vorgespannte Federn!

Antriebe mit vorgespannten Antriebsfedern stehen unter Druck. Diese Antriebe sind erkennbar an einigen verlängerten Schrauben mit Muttern an der unteren Membranschale. Bei starker Vorspannung der Federn sind diese Antriebe zusätzlich durch einen Aufkleber gekennzeichnet, vgl. Kap. „Warnhinweise am Gerät“.

- Öffnen des Antriebs nur gemäß Anleitung, vgl. Abschnitt „Federvorspannung im Antrieb abbauen“ im Kap. „Demontage“.

⚠ WARNUNG

Verletzungsgefahr durch austretende Abluft!

Der Antrieb wird pneumatisch betrieben, daher tritt im Zuge der Steuerung Abluft aus.

- Bei Arbeiten in Antriebsnähe Augenschutz und Gehörschutz tragen.

WARNUNG

Quetschgefahr durch bewegliche Antriebsstange!

- ➔ *Nicht ins Joch greifen, solange die pneumatische Hilfsenergie des Antriebs wirksam angeschlossen ist.*
 - ➔ *Vor Arbeiten am Antrieb pneumatische Hilfsenergie und Stellsignal unterbrechen und verriegeln.*
 - ➔ *Lauf der Antriebsstange nicht durch Einklemmen von Gegenständen im Joch behindern.*
 - ➔ *Bei blockierter Antriebsstange (z. B. durch „Festfressen“ bei längerer Nichtbetätigung) Restenergien des Antriebs (Federspannung) vor Lösung der Blockade abbauen, vgl. Abschnitt „Federvorspannung im Antrieb abbauen“ im Kap. „Demontage“.*
-

Um den Antrieb für Instandhaltungsarbeiten oder die Demontage außer Betrieb zu nehmen, folgende Schritte ausführen:

1. Ventil und Stellungsregler außer Betrieb nehmen, vgl. zugehörige Ventil- und Stellungsreglerdokumentation.
2. Pneumatische Hilfsenergie abstellen, um Antrieb drucklos zu setzen.
3. Restenergien entladen.

11 Demontage

Die in diesem Kapitel beschriebenen Arbeiten dürfen nur durch Fachpersonal durchgeführt werden, das der jeweiligen Aufgabe entsprechend qualifiziert ist.

⚠ GEFAHR

Lebensgefahr durch Zündung einer explosionsfähigen Atmosphäre!

Unsachgemäßes Installieren, Betreiben oder Instandhalten des elektropneumatischen Antriebs in explosionsfähiger Atmosphäre kann zur Zündung der Atmosphäre und damit zum Tod führen.

- Bei Montage und Installation in explosionsgefährdeten Bereichen die EN 60079-14, VDE 0165 Teil 1 beachten.
- Arbeiten nur durch Personen durchführen lassen, die eine Ausbildung oder Unterweisung bzw. eine Berechtigung zum Arbeiten an explosionsgeschützten Geräten in explosionsgefährdeten Anlagen haben.

⚠ GEFAHR

Berstgefahr bei unsachgemäßem Öffnen von druckbeaufschlagten Geräten und Bauteilen!

Pneumatische Antriebe sind Druckgeräte, die bei falscher Handhabung bersten können. Geschossartig herumfliegende Bauteile und Bruchstücke können schwere Verletzungen bis hin zum Tod verursachen.

Vor Arbeiten am Antrieb:

- Betroffene Anlagenteile und Antrieb drucklos setzen. Auch Restenergien sind zu entladen.

⚠ WARNUNG

Verletzungsgefahr durch vorgespannte Federn!

Antriebe mit vorgespannten Antriebsfedern stehen unter Druck. Diese Antriebe sind erkennbar an einigen verlängerten Schrauben mit Muttern an der unteren Membranschale. Bei starker Vorspannung der Federn sind diese Antriebe zusätzlich durch einen Aufkleber gekennzeichnet, vgl. Kap. „Warnhinweise am Gerät“.

- Öffnen des Antriebs nur gemäß Anleitung, vgl. Abschnitt „Federvorspannung im Antrieb abbauen“ im Kap. „Demontage“.

⚠ WARNUNG

Verletzungsgefahr durch austretende Abluft!

Der Antrieb wird pneumatisch betrieben, daher tritt im Zuge der Steuerung Abluft aus.

- Bei Arbeiten in Antriebsnähe Augenschutz tragen.

⚠ WARNUNG

Quetschgefahr durch bewegliche Antriebsstange!

- Nicht an oder unter die Antriebsstange greifen, solange die pneumatische Hilfs-

Demontage

energie des Antriebs wirksam angeschlossen ist.

- Vor Arbeiten am Antrieb pneumatische Hilfsenergie und Stellsignal unterbrechen und verriegeln.
- Lauf der Antriebsstange nicht durch Einklemmen von Gegenständen im Joch behindern.
- Bei blockierter Antriebsstange (z. B. durch „Festfressen“ bei längerer Nichtbetätigung) Restenergien des Antriebs (Federspannung) vor Lösung der Blockade abbauen, vgl. Abschnitt „Federvorspannung im Antrieb abbauen“ im Kap. „Demontage“.

3. Zentralmutter (98) von der Kegelstange abschrauben.
4. Stelldruck wieder abstellen.
5. **Bei Wirkrichtung FE:** Externe Verrohrung demontieren.
6. Zentralmutter (98) und Antrieb vom Ventil heben.
7. Am Ventil Zentralmutter (98) fest verschrauben.
8. Am Antrieb Kupplungsschellen (A30) fest verschrauben. Anzugsmomente beachten.

! HINWEIS

Beschädigung des Antriebs!

- Säulen (A11) nicht von der Traverse (A17) lösen!

Vor der Demontage sicherstellen, dass folgende Bedingungen erfüllt sind:

- Der Antrieb ist außer Betrieb genommen, vgl. Kap. „Außerbetriebnahme“.

11.1 Antrieb demontieren

Vgl. Bilder in Kap. „Montage“

a) Ausführung mit 120 cm²

Bei Montage mit Traverse (Form B)

1. Am Antrieb Kupplungsschellen (A30) entfernen.
2. **Bei Wirkrichtung FA und/oder vorgespannten Federn:** Um die Zentralmutter (98) lösen zu können, Ventil mithilfe des Stelldrucks ca. 50 % öffnen.

Bei Säulenmontage (Form C)

1. Am Antrieb Kupplungsschellen (A29) entfernen.
2. Säulenmuttern (A119) abwechselnd lösen.
3. Säulen (A11) mit Buchsen (A9) aus den Bohrungen des Ventiloberteils (2) ziehen.
4. Am Antrieb Buchsen (A9) entfernen und Säulenmuttern (A119) auf Säulen (A11) schrauben.
5. Am Antrieb Kupplungsschellen (A29) fest verschrauben. Anzugsmomente beachten.

b) Ausführung mit 350 cm²

1. Bei Wirkrichtung FE: Externe Verrohrung demontieren.
2. Am Antrieb Kupplungsschellen (A12) entfernen.
3. Säulenmutter (A54) abwechselnd lösen.
4. Säulen (A33, A51) aus den Bohrungen des Ventiloberteils (2) ziehen.
5. Am Antrieb Säulenmutter (A54) auf Säulen (A33, A51) schrauben.
6. Am Antrieb Kupplungsschellen (A12) fest verschrauben. Anzugsmomente beachten.

11.2 Federvorspannung im Antrieb abbauen

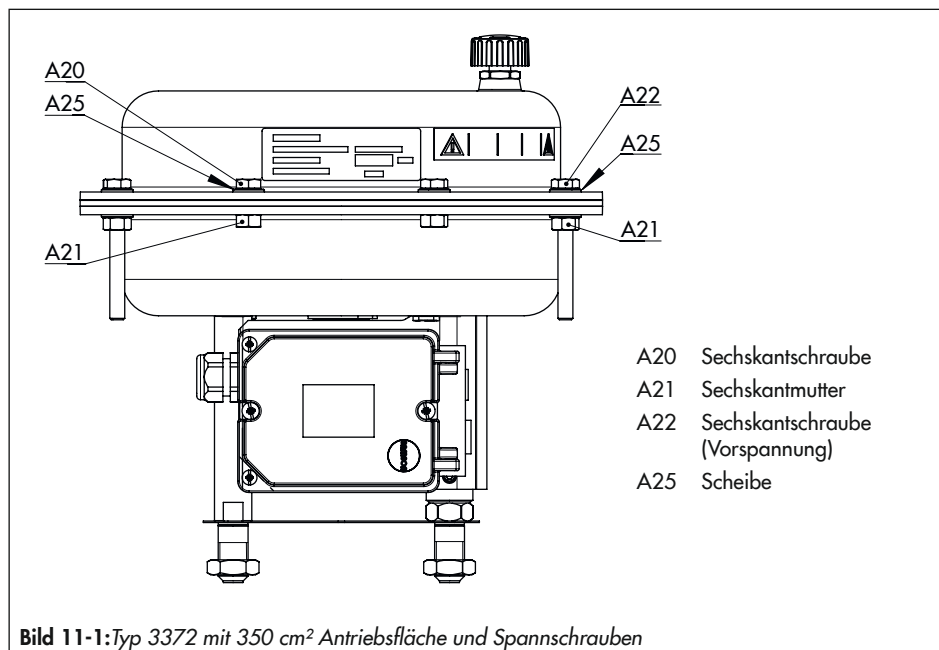
Vgl. Bild 11-1

Am Antriebsgehäuse sind Mutter (Spannmutter) mit langen Schrauben (Spannschrauben) und Mutter mit kurzen Schrauben am Umfang verteilt, die den oberen und unteren Deckel des Antriebs miteinander verschrauben. Die Vorspannung der Federn im Antrieb erfolgt über die verlängerten Spannschrauben mit den zugehörigen Mutter.

Zum Abbau der Federvorspannung im Antrieb wie folgt vorgehen:

1. Die kurzen Schrauben und Mutter an den Deckeln abschrauben und inklusive der Scheiben entfernen.
2. Die langen Spannschrauben und Spannmutter an den Deckeln abwechselnd und Schritt für Schritt lösen, um die Federvorspannung gleichmäßig abzubauen. Dabei am Schraubenkopf mit einem geeigneten Werkzeug gegenhalten und das Drehmoment an der Mutter aufbringen.

Demontage



12 Reparatur

Wenn der Antrieb nicht mehr regelkonform arbeitet, oder wenn er gar nicht mehr arbeitet, ist er defekt und muss repariert oder ausgetauscht werden.

! HINWEIS

Beschädigung des Antriebs durch unsachgemäße Instandsetzung und Reparatur!

- ➔ Instandsetzungs- und Reparaturarbeiten nicht selbst durchführen.
- ➔ Für Instandsetzungs- und Reparaturarbeiten After Sales Service von SAMSON kontaktieren.

12.1 Geräte an SAMSON senden

Defekte Geräte können zur Reparatur an SAMSON gesendet werden.

Für die Einsendung von Geräten bzw. Retouren-Abwicklung folgendermaßen vorgehen:

1. Ausnahmeregelung für spezielle Gerätetypen beachten, vgl. Angaben auf
 - ▶ www.samsongroup.com > Service > After Sales Service > Retouren.
2. Rücksendungen unter Angabe folgender Informationen über
 - ▶ returns-de@samsongroup.com anmelden:
 - Typ
 - Artikelnummer
 - Varianten-ID
 - Ursprungsauftrag bzw. Bestellung

- Ausgefüllte Erklärung zur Kontamination; dieses Formular steht zur Verfügung unter

▶ www.samsongroup.com > Service > After Sales Service > Retouren

Nach Prüfung der Anfrage erhalten Sie einen RMA-Schein.

3. Den RMA-Schein und die ausgefüllte und unterschriebene Erklärung zur Kontamination außen gut sichtbar am Packstück anbringen.
4. Die Ware an die auf dem RMA-Schein angegebene Lieferadresse senden.

i Info

Weitere Informationen für die Einsendung von Geräten bzw. Retouren-Abwicklung sind zu finden auf ▶ www.samsongroup.com > Service > After Sales Service.

13 Entsorgung



SAMSON ist in Europa registrierter Hersteller, zuständige Institution
▶ <https://www.ewrn.org/national-registers/national-registers>.
WEEE-Reg.-Nr.: DE 62194439/
FR 02566

- Bei der Entsorgung lokale, nationale und internationale Vorschriften beachten.
- Alte Bauteile, Schmiermittel und Gefahrstoffe nicht dem Hausmüll zuführen.

i Info

Auf Anfrage stellt SAMSON einen Recyclingpass nach PAS 1049 für das Gerät zur Verfügung. Bitte wenden Sie sich unter Angabe Ihrer Firmenanschrift an aftersaleservice@samsongroup.com.

💡 Tipp

Im Rahmen eines Rücknahmekonzepts kann SAMSON auf Kundenwunsch einen Dienstleister mit Zerlegung und Recycling beauftragen.

14 Zertifikate

Diese Zertifikate und Erklärungen stehen auf den nachfolgenden Seiten zur Verfügung:

- Konformitätserklärung nach Richtlinie 2014/30/EU, vgl. Seite 14-2
- Einbauerklärung nach Maschinenrichtlinie 2006/42/EG, vgl. Seite 14-3
- Einbauerklärung nach Directive 2008 No. 1597 Supply of Machinery (Safety) Regulations 2008, vgl. Seite 14-4

Die abgedruckten Zertifikate entsprechen dem Stand bei Drucklegung. Die jeweils aktuellsten Zertifikate liegen im Internet unter dem Produkt ab: ► www.samsongroup.com
> *Produkte* > *Antriebe* > *3372*

Weitere, optionale Zertifikate stehen auf Anfrage zur Verfügung.


SAMSON

EU Konformitätserklärung / EU Declaration of Conformity / Déclaration UE de conformité

Die alleinige Verantwortung für die Ausstellung dieser Konformitätserklärung trägt der Hersteller/
This declaration of conformity is issued under the sole responsibility of the manufacturer/
La présente déclaration de conformité est établie sous la seule responsabilité du fabricant.
Für das folgende Produkt / For the following product / Nous certifions que le produit

Pneumatischer und elektropneumatischer Stellantrieb / Pneumatic and Electropneumatic Actuators / Servomoteur pneumatique et électropneumatique Typ/Type/Type 3372-0

wird die Konformität mit den einschlägigen Harmonisierungsrechtsvorschriften der Union bestätigt /
the conformity with the relevant Union harmonisation legislation is declared with /
est conforme à la législation d'harmonisation de l'Union applicable selon les normes:

EMC 2014/30/EU

EN 61000-6-2:2005, EN 61000-6-3:2007
+A1:2011, EN 61326-1:2013

RoHS 2011/65/EU

EN 50581:2012

Hersteller / Manufacturer / Fabricant:

SAMSON AKTIENGESELLSCHAFT
Weismüllerstraße 3
D-60314 Frankfurt am Main
Deutschland/Germany/Allemagne

Frankfurt / Francfort, 2017-07-29

Im Namen des Herstellers/ On behalf of the Manufacturer/ Au nom du fabricant.

Gert Nahler
Zentralabteilungsleiter/Head of Department/Chef du département
Entwicklung Automation und Integrationstechnologien/
Development Automation and Integration Technologies

Hanno Zager
Leiter Qualitätssicherung/Head of Quality Management/
Responsable de l'assurance de la qualité



Einbauerklärung nach Maschinenrichtlinie 2006/42/EG

Für folgende Produkte:
Antriebe Typ 3372

Wir, die SAMSON AG, erklären, dass die Antriebe Typ 3372 unvollständige Maschinen im Sinne der Maschinenrichtlinie 2006/42/EG sind und die sicherheitstechnischen Anforderungen nach Anhang I Artikel 1.1.2, 1.1.3, 1.1.5, 1.3.2, 1.3.4 und 1.3.7 der Richtlinie eingehalten werden. Die speziellen Unterlagen nach Anhang VII Teil B wurden erstellt.

Die Inbetriebnahme der von uns gelieferten Erzeugnisse darf nur erfolgen, wenn vorher festgestellt wurde, dass die Maschinen oder Anlagen, in die die Produkte eingebaut werden sollen, den Bestimmungen der EG-Maschinenrichtlinie 2006/42/EG entsprechen.

Der Anwender ist verpflichtet, das Erzeugnis den anerkannten Regeln der Technik und der Einbau- und Bedienungsanleitung entsprechend einzubauen und Gefährdungen, die am Stellventil vom Durchflussmedium und Betriebsdruck sowie vom Stelldruck und von beweglichen Teilen ausgehen können, durch geeignete Maßnahmen zu verhindern.

Die zulässigen Einsatzgrenzen und Montagehinweise der Geräte ergeben sich aus der Einbau- und Bedienungsanleitung und stehen im Internet unter www.samsongroup.com in elektronischer Form zur Verfügung.

Produktbeschreibung Ventil siehe:

- Ventil Typ 3372: Einbau- und Bedienungsanleitung EB 8313-X

Folgende technischen Normen und/oder Spezifikationen wurden angewandt:

- VCI/VDMA/VGB – Leitfaden Maschinenrichtlinie (2006/42/EG) – Bedeutung für Armaturen, Mai 2018
- VCI/VDMA/VGB – Zusatzdokument zum „Leitfaden Maschinenrichtlinie (2006/42/EG) – Bedeutung für Armaturen vom Mai 2018“, Stand Mai 2018 in Anlehnung an DIN EN ISO 12100:2011-03

Bemerkungen:

- Restgefahren siehe Angaben in der Einbau- und Bedienungsanleitung
- Weiterhin sind die in den Einbau- und Bedienungsanleitungen aufgeführten mitgeltenden Dokumente zu beachten.

Für die Zusammenstellung der technischen Unterlagen ist bevollmächtigt:

SAMSON AG, Weismüllerstraße 3, 60314 Frankfurt am Main, Germany
Frankfurt am Main, 04. März 2021

i.V. Peter Arzbach
Zentralabteilungsleiter
Produktmanagement

i.V. Peter Scheermesser
Zentralabteilungsleiter
Produktpflege, Auftragsentwicklung
und ETO Ventile und Antriebe

Revision 00



Declaration of Incorporation of Partly Completed Machinery

in accordance with Schedule 2 Part 2 Annex II, section 1.B. of the Directive 2008 No. 1597 Supply of Machinery (Safety) Regulations 2008

For the following product:

Type 3372 Actuators

We certify that the Type 3372 Actuators are partly completed machinery as defined in the in Directive 2008 No. 1597 Supply of Machinery (Safety) Regulations 2008 and that the safety requirements stipulated in Annex I, 1.1.2, 1.1.3, 1.1.5, 1.3.2, 1.3.4 and 1.3.7 are observed. The relevant technical documentation described in Annex VII, (Part 7 of Schedule 2) part B has been compiled.

Products we supply must not be put into service until the final machinery into which it is to be incorporated has been declared in conformity with the provisions of the Directive 2008 No. 1597 Supply of Machinery (Safety) Regulations 2008.

Operators are obliged to install the products observing the accepted industry codes and practices (good engineering practice) as well as the mounting and operating instructions. Operators must take appropriate precautions to prevent hazards that could be caused by the process medium and operating pressure in the valve as well as by the signal pressure and moving parts.

The permissible limits of application and mounting instructions for the products are specified in the associated mounting and operating instructions; the documents are available in electronic form on the Internet at www.samsongroup.com.

For product descriptions refer to:

- Types 3372 Actuator: Mounting and Operating Instructions EB 8313-X

Referenced technical standards and/or specifications:

- VCI, VDMA, VGB: "Leitfaden Maschinenrichtlinie (2006/42/EG) – Bedeutung für Armaturen, Mai 2018" [German only]
- VCI, VDMA, VGB: "Zusatzdokument zum Leitfaden Maschinenrichtlinie (2006/42/EG) – Bedeutung für Armaturen vom Mai 2018" [German only], based on DIN EN ISO 12100:2011-03

Comments:

- See mounting and operating instructions for residual hazards.
- Also observe the referenced documents listed in the mounting and operating instructions.

Persons authorized to compile the technical file:

SAMSON AG, Weismüllerstraße 3, 60314 Frankfurt am Main, Germany
Frankfurt am Main, 9 August 2022

i.V. Stephan Giesen
Director
Product Management

i.V. Peter Scheermesser
Director
Product Maintenance & Engineered Products

15 Anhang

15.1 Anzugsmomente, Schmiermittel und Werkzeuge

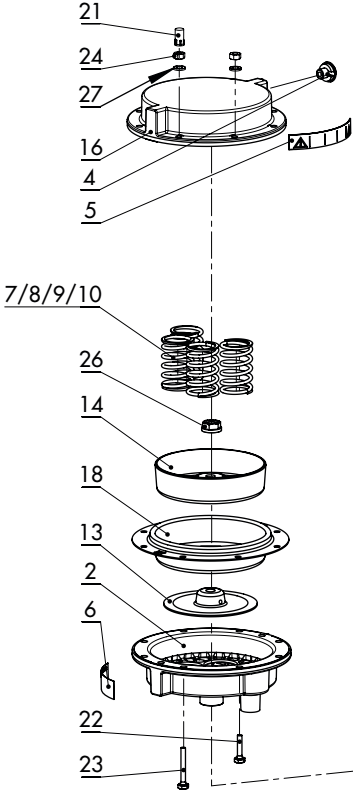
Vgl. ► AB 0100 für Werkzeuge, Anzugsmomente und Schmiermittel

15.2 Ersatzteile

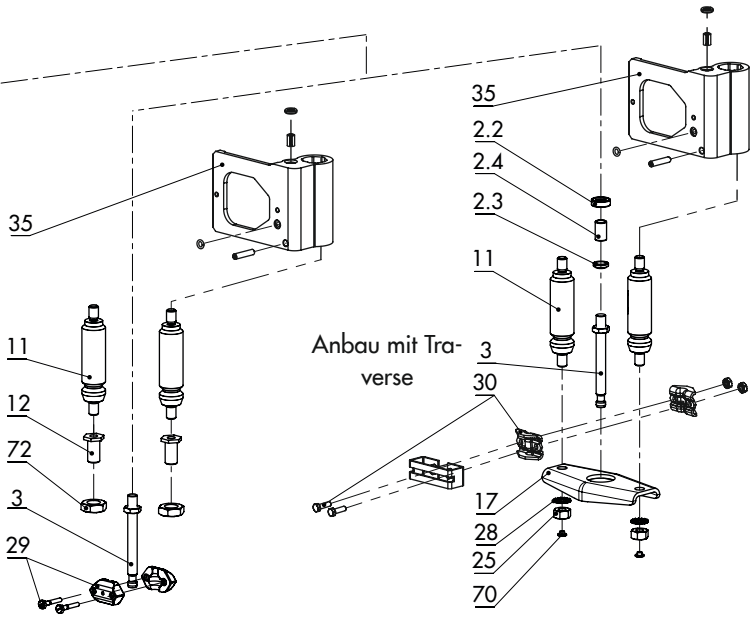
Antrieb Typ 3372 mit 120 cm² Antriebsfläche

2	unterer Deckel	35	pneumatischer Anschluss (vollständig)
2.2	Wellendichtring	37	Säule
2.3	Abstreifer	70	Schutzkappe
2.4	Trockengleitlager	72	Säulenmutter (Sechskantmutter)
3	Antriebsstange		
4	Stopfen		
5	Schild		
6	Typenschild		
7/8/9/10	Feder		
11	Säule		
12	Buchse		
13	Membranteller		
14	Membranteller		
16	oberer Deckel		
17	Traverse		
18	Membran		
21	Schraubkappe		
22	Sechskantschraube		
23	Sechskantschraube		
24	Sechskantmutter		
25	Säulenmutter		
26	Bundmutter		
27	Scheibe		
28	Fächerscheibe		
29/30	Kupplungsschellen		

**Antrieb Typ 3372 mit
120 cm² Antriebsfläche**



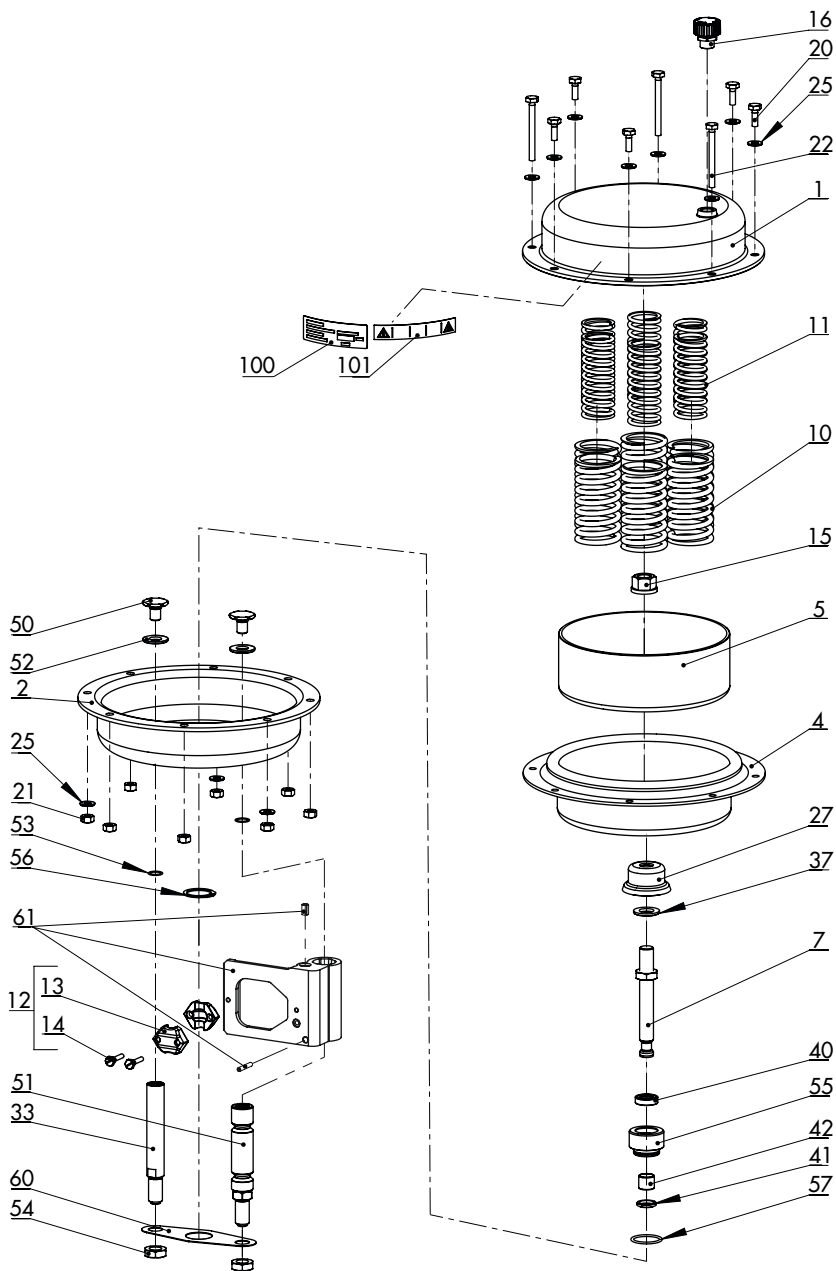
Anbau ohne
Traverse



Antrieb Typ 3372 mit 350 cm² Antriebsfläche

- 1 oberer Deckel
- 2 unterer Deckel
- 4 Membran
- 5 Membranteller
- 7 Antriebsstange
- 10/11 Feder
- 12 Kupplungsschelle (vollständig)
- 13 Kupplungsschelle
- 14 Schraube
- 15 Bundmutter
- 16 Entlüftung
- 20 Sechskantschraube
- 21 Sechskantmutter
- 22 Sechskantschraube (Vorspannung)
- 25 Scheibe
- 27 Druckstück
- 33 Säule
- 37 Scheibe
- 40 Wellendichtring
- 41 Abstreifer
- 42 Trockengleitlager
- 50 Schraube für Säule (51)
- 51 Säule
- 52 Scheibe (nur Wirkrichtung FE)
- 53 O-Ring
- 54 Säulenmutter
- 55 Buchse
- 56 Sicherungsring
- 57 O-Ring
- 60 Fixierblech
- 61 Pneumatischer Anschluss (vollständig)
- 100 Typenschild
- 101 Schild Vorspannung

Antrieb Typ 3372 mit 350 cm² Antriebsfläche



15.3 Service

Für Instandhaltungs- und Reparaturarbeiten sowie bei Auftreten von Funktionsstörungen oder Defekten kann der After Sales Service von SAMSON zur Unterstützung hinzugezogen werden.

E-Mail

Der After Sales Service ist über die E-Mail-Adresse aftersaleservice@samsongroup.com erreichbar.

Adressen der SAMSON AG und deren Tochtergesellschaften

Die Adressen der SAMSON AG und deren Tochtergesellschaften sowie von Vertretungen und Servicestellen stehen im Internet unter www.samsongroup.com oder in einem SAMSON-Produktkatalog zur Verfügung.

Notwendige Angaben

Bei Rückfragen und zur Fehlerdiagnose folgende Informationen angeben:

- Auftrags- und Positionsnummer
- Typ, Erzeugnisnummer, Antriebsfläche, Hub, Wirkrichtung und Nennsignalbereich (z. B. 0,2 bis 1 bar) bzw. Arbeitsbereich des Antriebs
- ggf. Typ des angebauten Ventils
- ggf. Typen der angeschlossenen Anbaugeräte
- Einbauzeichnung

15.4 Informationen für das Verkaufsgebiet im Vereinigten Königreich

Die nachfolgenden Informationen entsprechen der Richtlinie Pressure Equipment (Safety) Regulations 2016, STATUTORY INSTRUMENTS, 2016 No. 1105 (UKCA-Kennzeichnung). Sie gelten nicht für Nordirland.

Einführer (Importer)

SAMSON Controls Ltd
Perrywood Business Park
Honeycrock Lane
Redhill, Surrey RH1 5JQ

Telefon: +44 1737 766391

E-Mail: sales-uk@samsongroup.com

Website: uk.samsongroup.com

EB 8313-3



SAMSON AKTIENGESELLSCHAFT

Weismüllerstraße 3 · 60314 Frankfurt am Main

Telefon: +49 69 4009-0 · Telefax: +49 69 4009-1507

E-Mail: samson@samsongroup.com · Internet: www.samsongroup.com