

EINBAU- UND BEDIENUNGSANLEITUNG



EB 8355-1

Originalanleitung



Pneumatischer Stellungsregler Typ 3766

Ausgabe Oktober 2018

CE Ex
certified

Hinweise zur vorliegenden Einbau- und Bedienungsanleitung

Diese Einbau- und Bedienungsanleitung (EB) leitet zur sicheren Montage und Bedienung an. Die Hinweise und Anweisungen dieser EB sind verbindlich für den Umgang mit SAMSON-Geräten.

- Für die sichere und sachgerechte Anwendung dieser EB vor Gebrauch sorgfältig lesen und für späteres Nachschlagen aufbewahren.
- Bei Fragen, die über den Inhalt dieser EB hinausgehen, After Sales Service von SAMSON kontaktieren (aftersaleservice@samson.de).



Die gerätebezogenen Einbau- und Bedienungsanleitungen liegen den Geräten bei. Die jeweils aktuellsten Dokumente stehen im Internet unter www.samson.de > **Service & Support** > **Downloads** > **Dokumentation** zur Verfügung.

Hinweise und ihre Bedeutung

GEFAHR

Gefährliche Situationen, die zum Tod oder zu schweren Verletzungen führen

WARNUNG

Situationen, die zum Tod oder zu schweren Verletzungen führen können

HINWEIS

Sachschäden und Fehlfunktionen

Info

Informative Erläuterungen

Tipp

Praktische Empfehlungen

1	Allgemeine Sicherheitshinweise.....	5
2	Aufbau und Wirkungsweise.....	6
2.1	Ausführungen/Artikelcode.....	9
2.2	Technische Daten	10
2.3	Zusatzausstattung	12
2.4	Zusammenstellung der erteilten Ex-Zulassungen.....	13
3	Anbau am Stellventil	14
3.1	Direktanbau an Antrieb Typ 3277	14
3.2	Anbau nach IEC 60534-6	21
3.2.1	Montagefolge	22
3.2.2	Voreinstellung des Hubs.....	22
3.3	Anbau an Schwenkantriebe	25
3.3.1	Montage des Abtastrollenhebels.....	26
3.3.2	Montage des Zwischenstücks.....	26
3.3.3	Grundeinstellung der Kurvenscheibe.....	28
3.3.4	Umkehrverstärker bei doppeltwirkenden Antrieben	32
4	Anschlüsse	34
4.1	Pneumatische Anschlüsse.....	34
4.1.1	Manometer	34
4.1.2	Zuluftdruck	34
4.2	Elektrische Anschlüsse	36
4.2.1	Schaltverstärker	37
5	Bedienung	38
5.1	Einstellen des Stellungsreglers am Stellventil	38
5.1.1	Einstellen des P-Bereichs X_p und der Luftlieferung Q.....	39
5.1.2	Einstellung bei Antrieb: „Antriebsstange ausfahrend“	39
5.1.3	Einstellung bei Antrieb: „Antriebsstange einfahrend“	40
5.2	Ändern der Wirkrichtung	41
5.3	Einstellung der Grenzkontakte.....	42
5.4	Einstellung des Stellungsmelders.....	44

Inhalt

6	Umrüsten des Stellungsreglers.....	47
7	Service.....	49
7.1	Instandsetzung von Ex-Geräten	49
7.2	Hinweise zu Wartung und Kalibrierung	49
8	Maße in mm	50
9	Entsorgen.....	51

1 Allgemeine Sicherheitshinweise

Beachten Sie zu Ihrer Sicherheit die folgenden Hinweise zur Montage, Inbetriebnahme und zum Betrieb des Gerätes.

- Das Gerät darf nur von Fachpersonal, das mit der Montage, der Inbetriebnahme und dem Betrieb dieses Produktes vertraut ist, montiert und in Betrieb genommen werden. Fachpersonal im Sinne dieser EB sind Personen, die aufgrund ihrer fachlichen Ausbildung, ihrer Kenntnisse und Erfahrungen sowie ihrer Kenntnisse der einschlägigen Normen die ihnen übertragene Arbeiten beurteilen und mögliche Gefahren erkennen können.
- Gefährdungen, die am Stellventil vom Durchflussmedium, dem Stelldruck und von beweglichen Teilen ausgehen können, sind durch geeignete Maßnahmen zu verhindern. Falls sich durch die Höhe des Zuluftdrucks im pneumatischen Antrieb unzulässige Bewegungen oder Kräfte ergeben, muss der Zuluftdruck durch eine geeignete Reduzierstation begrenzt werden.
- Bei Geräten in explosionsgeschützter Ausführung müssen die Personen eine Ausbildung oder Unterweisung oder eine Berechtigung zum Arbeiten an explosionsgeschützten Geräten in explosionsgefährdeten Anlagen haben.

Zur Vermeidung von Sachschäden gilt außerdem:

- Sachgemäßer Transport und fachgerechte Lagerung der Geräte werden vorausgesetzt.

i Info

Das mit dem CE-Zeichen gekennzeichnete Gerät erfüllt die Anforderungen der Richtlinie 2014/34/EU und der Richtlinie 2014/30/EU. Die Konformitätserklärung steht auf Anfrage zur Verfügung.

HINWEIS

Geräte ab Modell-Index 3766-x...x.03 haben einen aufklappbaren Deckel ohne eigene Abluftöffnung.

Der notwendige Abluftanschluss befindet sich jetzt am Montagezubehör.

Werden diese Stellungsregler an ältere Antriebe angebaut, ist unbedingt auf das Vorhandensein eines Abluftanschlusses zu achten. Gegebenenfalls muss das Montagezubehör mit ausgetauscht werden.

2 Aufbau und Wirkungsweise

Der pneumatische Stellungsregler dient der Zuordnung von Ventilstellung (Regelgröße) und Stellsignal (Führungsgröße). Dabei wird das von einer Regel- oder Steuereinrichtung kommende Stellsignal mit dem Hub des Stellventils verglichen und ein pneumatischer Stelldruck (Ausgangsgröße) angesteuert.

Der Stellungsregler besteht im Wesentlichen aus dem Hebel für den Hubabgriff, der Messmembran und dem pneumatischen Steuersystem mit Düse, Membranhebel (Prallplatte) und Verstärker.

Der Stellungsregler eignet sich für den Direktanbau an SAMSON-Antriebe Typ 3277 oder mit Adaptergehäuse für den Anbau nach NAMUR (DIN EN 60534-6-1).

Die Geräte können zusätzlich mit induktiven Grenzkontakten und/oder Magnetventil oder Stellungsmelder ausgerüstet werden.

Der Stellungsregler arbeitet nach dem Kraftkompensationsverfahren. Der Hub und damit die Ventilstellung wird über den Stift (1.1) auf den Abtasthebel (1) übertragen und bestimmt die Kraft der Messfeder (4). Diese Kraft wird mit der Stellkraft verglichen, die der Druck p_e an der Messmembran (5) erzeugt.

Ändern sich Stellsignal oder Ventilstellung, bewegt sich der Membranhebel (3) und verändert den Abstand zur Düse (2.1 oder 2.2), je nach eingestellter Wirkrichtung.

Die Zuluft versorgt den pneumatischen Verstärker (10) und den Druckregler (9). Die geregelte Hilfsenergie strömt über die Xp-Drossel (8) und die Düse (2.1, 2.2) gegen den Membranhebel (Prallplatte).

Änderungen der Führungsgröße oder der Ventilstellung bewirken eine Druckänderung vor und hinter dem Verstärker.

Die vom Verstärker angesteuerte Luft (Stelldruck p_{st}) strömt über die Volumendrossel (11) zum pneumatischen Antrieb und bewirkt, dass die Kegelstange eine der Führungsgröße entsprechende Stellung einnimmt.

Die verstellbaren Drosseln Xp (8) und Q (11) dienen der Optimierung des Stellungsreglerkreises.

Der Abtasthebel (1) und die Messfeder (4) müssen entsprechend dem Nennhub des Stellventils und der Nennspanne der Führungsgröße gewählt werden.

Stellungsregler mit induktiven Grenzkontakten

Bei dieser Ausführung trägt die Drehachse des Stellungsreglers zwei einstellbare Steuerfahnen zur Betätigung der eingebauten Schlitzinitiatoren.

Stellungsregler mit Magnetventil

Mit dem Magnetventil kann das Stellventil unabhängig vom Ausgangssignal des Stellungsreglers in die Sicherheitsstellung gefahren werden. Liegt am Eingang ein dem Binärsignal 0 (Aus) entsprechendes Steuersignal an, ist der Stelldruck p_{st} abgesperrt und der Antrieb entlüftet, das Stellventil fährt durch die im Antrieb eingebauten Federn in die Sicherheitsstellung.

Liegt am Eingang ein dem Binärsignal 1 (Ein) entsprechendes Steuersignal an, wird der Stelldruck p_{st} zum Antrieb durchgeschaltet, das Stellventil ist in Regelfunktion.

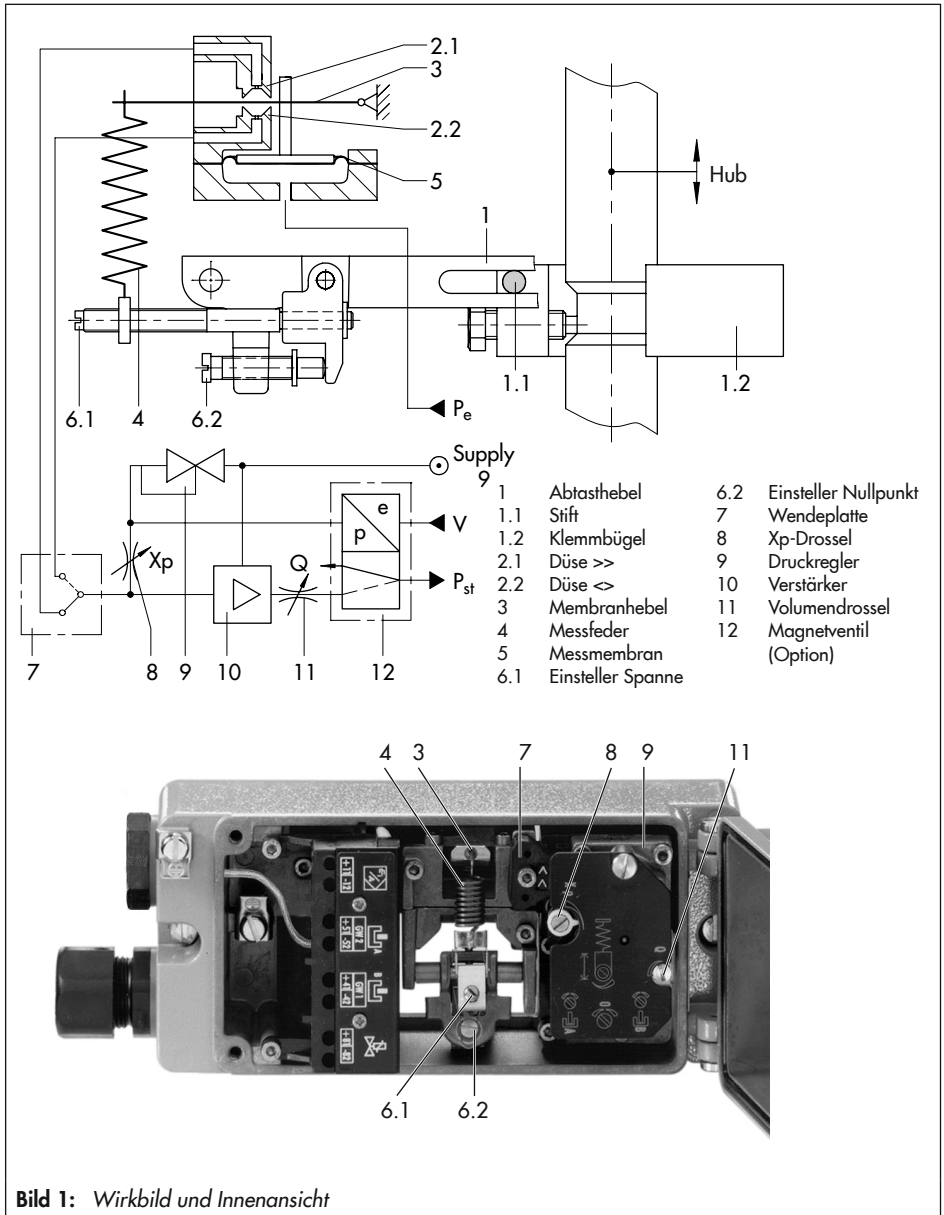


Bild 1: Wirkbild und Innenansicht

Stellungsregler mit Stellungsmelder

Durch den Platzbedarf des Stellungsmelders kann diese Ausführung nicht mit integrierten Grenzsignalgebern oder integriertem Magnetventil kombiniert werden.

Der Stellungsmelder dient der Zuordnung von Ventilstellung, d. h. dem Hub der Armatur zu einem Ausgangsstrom von 4 bis 20 mA.

Durch die Einstellung des Stellungsmelders werden sowohl die Grenzzustände "Armatur geschlossen" und "Armatur voll geöffnet" als auch alle Zwischenstellungen signalisiert. Da die Meldung unabhängig vom Eingangssignal des Stellungsreglers erfolgt, liegt hiermit eine echte Kontrollmöglichkeit des augenblicklichen Hubs vor.

2.1 Ausführungen/Artikelcode

Pneumatischer Stellungsregler	Typ 3766-	x	x	x	0	1	x	x	x	x	1	x	0	x	0	
Ex-Schutz																
ohne	0						2									
⊕ II 2G Ex ia IIC T6 nach ATEX	1															
CSA/FM intrinsically safe/non incensive	3															
Ex ia/Ex n I/IIC T6 IP 65 IECEx TSA Australien	6															
⊕ II 3G Ex nA II T6 nach ATEX	8															
Zusatzausstattung																
ohne	0															
Grenzkontakt, induktiv, 2x SJ2-SN	2															
(Analoge Stellungsmeldung 4 bis 20 mA) ¹⁾	6	0										0				
3/2-Magnetventil																
ohne			0													
6 V DC			2													
12 V DC			3													
24 V DC			4													
Pneumatische Anschlüsse																
¼-18 NPT						1										
ISO 228/1-G ¼						2										
Elektrische Anschlüsse																
ohne (STR ohne Zusatzausstattung, ohne Magnetventil)	0	0				0	0									
Kabelverschraubung M20 x 1,5 blau (Kunststoff)						1	0					0				
Kabelverschraubung M20 x 1,5 schwarz (Kunststoff)						2	0					0				
Kabelverschraubung M20 x 1,5 Messing vernickelt						2	1					3				
Gehäuseausführung																
Aluminium-Druckguss										0						
(CrNiMo) ²⁾										2						
Temperaturbereich																
Standard												0				
Tiefemperatur																
T _{min} ≥ -50 °C; optional Grenzkontakte, Magnetventil						2	1					3				
Sonderausführungen																
ohne													0	0	0	
GOST Ex-Zulassung 0Ex ia IIC T8 X	1												0	1	0	


¹⁾ nicht mehr lieferbar seit 03/2011

Gerät nur als analoger Stellungsmelder: 3766-x60 000xxx00 000 0

²⁾ nicht mehr lieferbar seit 04/2020

2.2 Technische Daten

Stellungsregler Typ 3766			
Hubbereich		7,5 bis 30 mm bei Direktanbau an Antrieb Typ 3277	
		7,5 bis 120 mm bei Anbau nach DIN EN 60534 (NAMUR)	
Schwenkwinkel		70°, 75° oder 90°, je nach Kurvenscheibe	
Führungsgröße w	Signalbereich	0,2 bis 1 bar (3 bis 15 psi)	
	Spanne	0,4 bis 0,8 bar (6 bis 12 psi)	
	überlastbar bis max.	2 bar (29 psi)	
Hilfsenergie	Zuluft	1,4 bis 6 bar (20 bis 90 psi)	
	Luftqualität nach ISO 8573-1, Ausg. 2001-02	maximale Teilchengröße und -Dichte: Klasse 4 · Ölgehalt: Klasse 3 Drucktaupunkt: Klasse 3 oder mindestens 10 K unter der niedrigsten zu erwartenden Umgebungstemperatur.	
Stelldruck p_{st} (Ausgang)		begrenzt zwischen: 0 bis ca. 2,5 und 0 bis 6 bar (0 bis ca. 35 und 0 bis 90 psi)	
Kennlinie		lineare Grundform, Abweichung von der Kennlinie bei Grenzpunkteinstellung: $\leq 1\%$	
Hysterese		$\leq 0,6\%$	
Ansprechempfindlichkeit		$\leq 0,1\%$	
Wirkrichtung		umkehrbar	
Proportionalbereich X_p		0,5 bis 2,5 % (Proportionalbeiwert K_p : > 200 bis 40)	
Luftverbrauch		bei Zuluft 1,4 bar	bei Zuluft 6 bar
		$\leq 230 I_n/h$	$\leq 230 I_n/h^{1)}$
Luftlieferung	Antrieb belüften	$3,0 m_n^3/h \cdot K_{Vmax(20^\circ C)} = 0,09$	$8,5 m_n^3/h \cdot K_{Vmax(20^\circ C)} = 0,09$
	Antrieb entlüften	$4,5 m_n^3/h \cdot K_{Vmax(20^\circ C)} = 0,15$	$14,0 m_n^3/h \cdot K_{Vmax(20^\circ C)} = 0,15$
Zulässige Umgebungstemperatur ²⁾	Standard	-20 bis 80 °C: optional Grenzkontakte/Magnetventil/Stellungsmelder mit Kabelverschraubung Kunststoff	
	Tiefenausführung	-40 bis 80 °C: optional Grenzkontakte/Magnetventil mit Kabelverschraubung Metall -50 bis 80 °C: optional Grenzkontakte/Magnetventil mit Kabelverschraubung Metall	
Bei Ex-Geräten gelten zusätzlich die technischen Daten der Prüfbescheinigung.			

Einfluss	Temperatur: $\leq 0,3 \text{ \%}/10 \text{ K}$ Hilfsenergie: $\leq 1 \text{ \%}$ zwischen 1,4 bis 6 bar
Elektromagnetische Verträglichkeit	entsprechend EN 61000-6-2 und EN 61000-6-3 und NE 21 erfüllt
Rüttel einfluss	Kein Einfluss zwischen 10 und 150 Hz und 4 g
Explosionsschutz	vgl. Artikelcode oder Liste der Zulassungen in ► Typenblatt T 8355
Schutzart	IP 54 (IP 65 und NEMA 4X nachrüstbar durch Filter-Rückschlagventil, vgl. Tabelle Zubehör auf Seite 19)
Konformität	
Gewicht	ca. 1 kg

- 1) Bei minimal eingestelltem Druckregler.
- 2) Bei Ex-Geräten gelten zusätzlich die Grenzen der Baumusterprüfbescheinigung.

2.3 Zusatzausstattung

Grenzkontakte					
2 induktive Schlitzinitiatoren		Typ SJ 2-SN			
Steuerstromkreis		Werte entsprechend dem nachgeschalteten Transistorrelais			
Schaltdifferenz bei Nennhub		≤ 1 %			
Magnetventil					
Eingang		Binäres Gleichspannungssignal			
Nennsignal		6 V DC	12 V DC	24 V DC	
Signal „0“ (kein Anzug) ²⁾		≤ 1,2 V	≤ 2,4 V	≤ 4,7 V	
Signal „1“ (sicherer Anzug) ³⁾		≥ 5,4 V	≥ 9,6 V	≥ 18,0 V	
Maximal zulässiges Signal		28 V	25 V	32 V	
Spulenwiderstand R _i bei 20 °C		2909 Ω	5832 Ω	11714 Ω	
Luftverbrauch im Beharrungszustand		zusätzlich zum Stellungsregler „Aus“ ≤ 60 l _n /h · „Ein“ ≤ 10 l _n /h ¹⁾			
Schließzeit für Nennhub und Stelldruckbereich (K _{VS} -Wert 0,13)	Antrieb Typ 3277	≤ 120 cm ²	240 cm ²	350 cm ²	700 cm ²
	0,2 bis 1 bar	≤ 0,5 s	≤ 0,8 s	≤ 1,1 s	≤ 4 s
	0,4 bis 2 bar	≤ 0,5 s	≤ 2 s	≤ 2,5 s	≤ 8 s
	0,6 bis 3 bar	⁵⁾	≤ 1 s	≤ 1,5 s	≤ 5 s
Analoger Stellungsmelder ⁴⁾					
Ausgang		Zweileitertechnik 4 bis 20 mA			
Hilfsenergie		Mindestklemmenspannung: 12 V, maximal: 45 V		Der Stellungsrückmelder darf nur an einen bescheinigten eigensicheren Stromkreis angeschlossen werden. ⁴⁾	

1) Bei minimal eingestelltem Druckregler.

2) Gleichspannungssignal bei -25 °C.

3) Gleichspannungssignal bei +80 °C.

4) z. B. über Speisetrenner Typ 994-0103-KFD2-STC4-Ex1.

5) Antrieb 120 cm² bei allen Stelldruckbereichen: ≤ 0,5 s.

6) lieferbar bis 03/2011.

2.4 Zusammenstellung der erteilten Ex-Zulassungen

Typ	Zulassung	Zündschutzart
3766-1	ATEX Nummer PTB 01 ATEX 2171 Datum 26.11.2001	II 2G Ex ia IIC T6
	EAC Nummer RU C DE.08.00697 Datum 15.12.2014 gültig bis 14.12.2019	Typ 3766-1: 1Ex ia IIC T6/T5/T4 Gb X Typ 3766-8: 2Ex nA IIC T6/T5/T4 Gc X
3766-3	CSA Nummer 1607848 Datum 16.09.2005	Ex ia IIC T6; Class I Zone 0; Class I,II, Div. 1, Groups A,B,C,D,E,F,G; Class I,II, Div. 2, Groups A, B,C,D,E,F,G;
	FM Nummer 3020228 Datum 28.02.2005	Class I,Zone 0 AEx ia IIC Class I,II,III;Div.1, Groups A,B,C,D,E,F,G Class I,Div.2, Groups A,B,C,D; Class II, Div,2 Groups F,G; Class III;
3766-6	IECEX Nummer IECEX TSA 05.0004X Datum 24.05.2005	Ex ia I/IIC T6 IP 65, Ex nI/IIC T6 IP 65
3766-8	EAC Nummer RU C DE.08.00697 Datum 15.12.2014 gültig bis 14.12.2019	Typ 3766-1: 1Ex ia IIC T6/T5/T4 Gb X Typ 3766-8: 2Ex nA IIC T6/T5/T4 Gc X
	ATEX Nummer PTB 01 ATEX 2195 X Datum 07.03.2002	II 3G Ex nA II T6

3 Anbau am Stellventil

Der Anbau des Stellungsreglers erfolgt entweder im Direktanbau an den SAMSON-Antrieb Typ 3277 oder nach IEC 60534-6 (NAMUR) an Stellventile in Gussrahmenausführung oder an Stangenventile.

In Verbindung mit einem Zwischenstück kann das Gerät auch als Drehstellungsregler an Schwenkantriebe montiert werden. Da der Stellungsregler als Grundeinheit auch ohne Zubehörteile ausgeliefert wird, sind die erforderlichen Anbauteile mit ihren Bestellnummern aus den nachfolgenden Tabellen zu entnehmen.

Die rückseitige Transportabdeckung des Stellungsreglers erst direkt vor dem Anbau entfernen.

Anbaulage und Wirkrichtung

Die Wirkrichtung des Stellungsreglers bestimmt auch seine Anbaulage am Antrieb, sie ist in Bild 2, Bild 3 und Bild 5 dargestellt.

Am Stellungsregler selbst ist die Wendeplatte (7, Bild 1) entsprechend zuzuordnen.

Bei steigendem Eingangssignal (Führungsgröße) kann der Stelldruck p_{st} steigend (Wirkrichtung direkt \gg) oder fallend (Wirkrichtung invers \leftrightarrow) sein. Ebenso verhält es sich bei fallender Führungsgröße, bei Wirkrichtung direkt \gg ergibt sich fallender Stelldruck, bei Wirkrichtung invers \leftrightarrow steigender Stelldruck.

Auf der Wendeplatte (7) befinden sich Markierungen für die Wirkrichtung (direkt \gg und invers \leftrightarrow). Je nach Stellung der Wendeplatte ist die eingestellte Wirkrichtung mit ihrer Markierung sichtbar.

Stimmt die von der Funktion geforderte Wirkrichtung nicht mit der sichtbaren Markierung überein oder soll die Wirkrichtung geändert werden, ist die Befestigungsschraube der Wendeplatte herauszudrehen und um 180° gedreht wieder aufzusetzen und festzuschrauben. Unbedingt darauf achten, dass dabei die drei im Gehäuse eingelegten Gummidichtungen nicht verloren gehen.

HINWEIS

Jede nachträgliche Umstellung wie z. B. Wirkrichtungsumkehr des Stellungsreglerkreises oder Änderung des Antriebs von „Antriebsstange ausfahrend“ in „Antriebsstange einfahrend“ oder umgekehrt, bedeutet auch eine Änderung der Anbaulage des Stellungsreglers.

3.1 Direktanbau an Antrieb Typ 3277

Info

Benötigtes Zubehör ist in Tabelle 1 bis Tabelle 4, Seite 18 aufgeführt.

Der Anbau des Stellungsreglers links oder rechts am Antrieb (immer auf den Stelldruckanschluss oder die Umschaltplatte gesehen) wird durch die geforderte Wirkrichtung \gg oder \leftrightarrow des Stellungsreglers bestimmt.

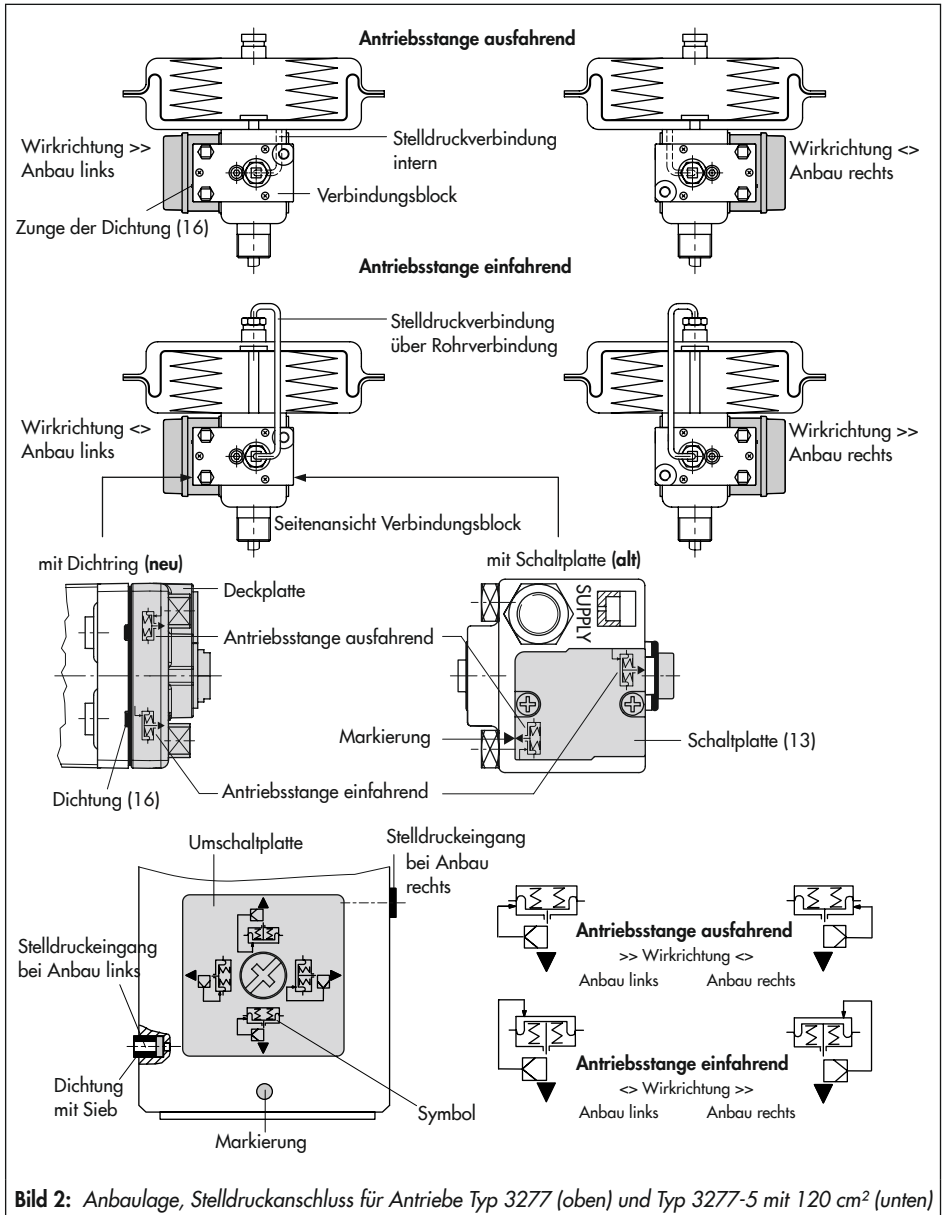


Bild 2: Anbaulage, Stelldruckanschluss für Antriebe Typ 3277 (oben) und Typ 3277-5 mit 120 cm² (unten)

Anbau am Stellventil

1. Klemmbügel (1.2) an der Antriebsstange so verschrauben, dass die Befestigungsschraube in der Nut der Antriebsstange sitzt.
2. Zugehörigen Abtasthebel D1 oder D2 (bei Antrieb 355/700 cm²) am Übertragungshebel des Stellungsreglers festschrauben.
3. Zwischenplatte (15) mit Dichtung zum Antriebsjoch hin befestigen.
4. Stellungsregler so aufsetzen, dass der Abtasthebel mittig über den Stift (1.1) des Klemmbügels (1.2) gleitet, dann an der Zwischenplatte (15) festschrauben.
5. Deckel (16) montieren.
6. Nach Tabelle 4 prüfen, ob die richtige Messfeder eingebaut ist!
Serienmäßig ist die Messfeder 1 eingebaut, diese, wenn nötig gegen die Messfeder 2 aus den Anbauteilen austauschen, dabei die äußeren Einhängelbohrungen benutzen.

Antriebe mit 240, 350, 355 und 700 cm²

7. Kontrollieren, ob die Zunge der Dichtung (16) seitlich am Verbindungsblock (Bild 2, Mitte) so ausgerichtet ist, dass das Antriebssymbol für „Antriebsstange ausfahrend“ oder „Antriebsstange einfahrend“ mit der Ausführung des Antriebs übereinstimmt.
Andernfalls müssen die drei Befestigungsschrauben entfernt, die Deckplatte abgehoben und die Dichtung (16) um 180° gedreht wieder eingelegt werden.
Beim alten Verbindungsblock muss die Schaltplatte (13) so gedreht werden, dass

das entsprechende Antriebssymbol zur Pfeilmarkierung ausgerichtet ist.

8. Verbindungsblock mit seinen Dichtringen an Stellungsregler und Antriebsjoch ansetzen und mit Befestigungsschraube festziehen.
Bei Antrieb „Antriebsstange einfahrend“ zusätzlich die vorgefertigte Stelldruckleitung montieren.

Antrieb mit 120 cm²

Der Stelldruck wird über die Umschaltplatte (Bild 2 und Bild 3 unten) auf die Membrankammer geführt.

7. Verschlusschraube auf der Stellungsreglerrückseite (Bild 4) entfernen und den seitlichen Stelldruckausgang „output“ mit dem Verschlussstopfen aus dem Zubehör verschließen.
8. Stellungsregler so montieren, dass sich die Bohrung in der Zwischenplatte (15) mit dem Dichtschlauch in der Bohrung des Antriebsjochs deckt.
9. Umschaltplatte nach entsprechendem Symbol ausrichten und am Antriebsjoch festschrauben.

! HINWEIS

*Wird beim 120-cm²-Antrieb zusätzlich zum Stellungsregler ein Magnetventil o. Ä. an den Antrieb angebaut, darf die rückseitige M3-Verschlusschraube nicht entfernt werden. Der Stelldruck muss in diesem Fall vom Stelldruckausgang „output“ über eine erforderliche **Anschlussplatte** (Tabelle 2) auf den Antrieb geführt werden. Die Umschaltplatte entfällt.*

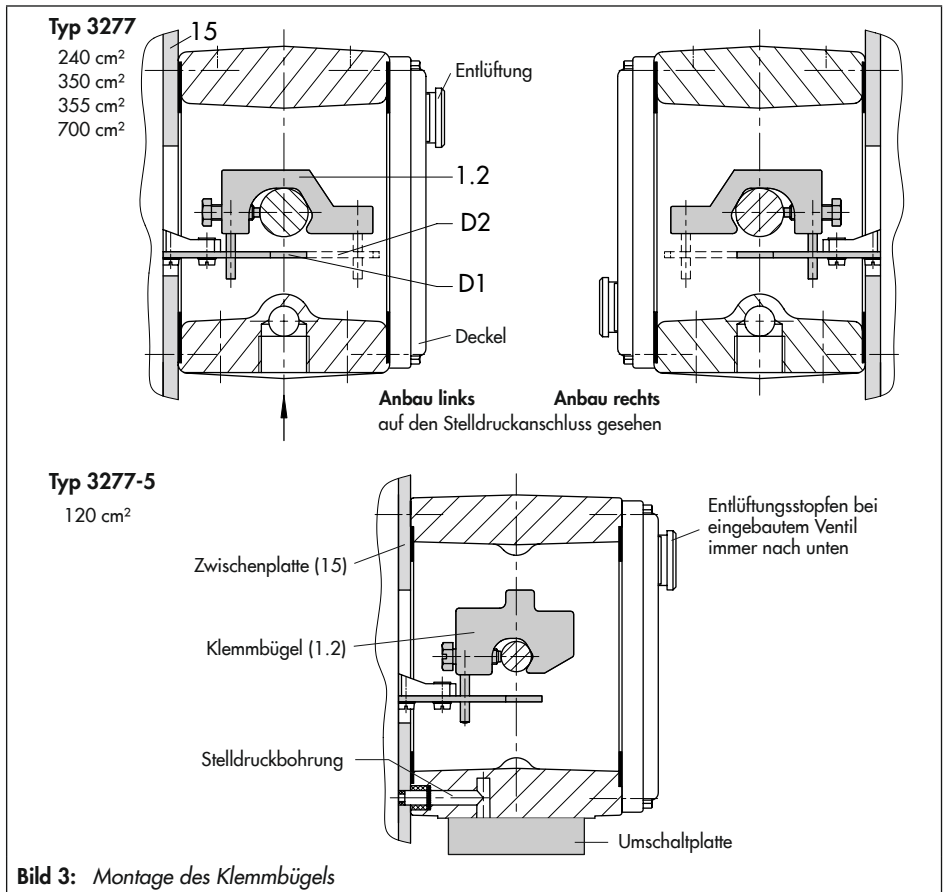
Belüftung

Falls es erforderlich ist, den Federraum des Antriebs mit der Abluft des Stellungsreglers zu belüften, kann dieser bei Ausführung „Antriebsstange ausfahrend“ durch eine Rohrverbindung (Tabelle 3) mit dem Verbindungsblock verbunden werden. Dazu ist der Verschlussstopfen am Verbindungsblock zu entfernen. Bei Ausführung „Antriebsstange einfahrend“ und Typ 3277-5 mit 120 cm²

Antrieb ist die Belüftung des Federraums durch eine interne Bohrung ohne weitere Maßnahmen gewährleistet.

! HINWEIS

Im eingebauten Zustand des Stellventils muss der seitliche Deckel des Antriebs so montiert sein, dass sein Entlüftungsstopfen nach unten zeigt.



Anbau am Stellventil

Tabelle 1: Hebel (vgl. Bild 3)			Anbausatz	
Antriebsgröße	Hebel mit zugehörigem Klemmbügel und Zwischenplatte		Bestell-Nr.	
120 cm ²	Hebel D1 mit Verschlussstopfen für Output (38)	Standardausführung	1400-7116	
		lackverträgliche Ausführung	1402-0944	
240/350 cm ²	Hebel D1 (33 mm lang mit Klemmbügel 17 mm hoch)	Standardausführung	1400-6370	
		lackverträgliche Ausführung	1402-0942	
355/700 cm ²	Hebel D2 (44 mm lang mit Klemmbügel 13 mm hoch)	Standardausführung	1400-6371	
		lackverträgliche Ausführung	1402-0943	
Tabelle 2: Umschalt- und Anschlussplatten			Bestell-Nr.	
Umschaltplatte (bei Antrieb 120 cm ²)		Antrieb 3277-5xxxxxx. 00 (alt)	1400-6819	
Umschaltplatte neu		ab Antrieb 3277-5xxxxxx. 01 (neu)	1400-6822	
Anschlussplatte bei zusätzlichem Anbau z. B. eines Magnetventils		Antrieb 3277-5xxxxxx. 00 (alt), G 1/8 Antrieb 3277-5xxxxxx. 00 (alt), 1/8 NPT	1400-6820 1400-6821	
Anschlussplatte neu		ab Antrieb 3277-5xxxxxx. 01 (neu), G 1/8 und 1/8 NPT	1400-6823	
Hinweis: Bei neuen Antrieben (Index 01) können nur neue Umschalt- und Anschlussplatten verwendet werden, alte und neue Platten sind nicht gegeneinander austauschbar.				
Erforderlicher Verbindungsblock für 240, 350, 355, 700 cm ² Antrieb (einschließlich Dichtungen und Befestigungsschraube)		G 1/4	1400-8819	
		1/4 NPT	1402-0901	
Tabelle 3: Rohrverbindung		Werkstoff	Antriebsgröße [cm ²]	Bestell-Nr.
Erforderliche Rohrverbindung einschließlich Verschraubung für Antrieb: „Antriebsstange einfahrend“ oder bei Belüftung der oberen Membrankammer		Stahl	240	1400-6444
		Edelstahl	240	1400-6445
		Stahl	350	1400-6446
		Edelstahl	350	1400-6447
		Stahl	355/700	1400-6448
		Edelstahl	355/700	1400-6449
Tabelle 4: Messfeder		Hub [mm]	Antriebsgröße [cm ²]	Bestell-Nr.
2 (4,5 Windungen)		7,5	120, 240	1400-6443
1 (9,5 Windungen, serienmäßig eingebaut)		10 bis 15	120, 240 und 350	1400-6442
2		15	355/700	1400-6443
1		30	355/700	1400-6442

Zubehör		Bestell-Nr.
Manometer-Anbaublock (nur bei 120 cm ²)	G ¼	1400-7458
	¼ NPT	1400-7459
Manometer-Anbausatz für Zuluft und Stelldruck	Edelstahl/Messing	1400-6950
	Edelstahl/Edelstahl	1400-6951
Filter-Rückschlagventil, ersetzt die Entlüftung und erhöht die Schutzart auf IP 65		
Filter-Rückschlagventil im Einschraubgehäuse G ¼	Polyamid, Schutzart IP 65	1790-7408
	1.4301, Schutzart IP 65	1790-7253
	Polyamid, Schutzart NEMA 4	1790-9645
	1.4301, Schutzart NEMA 4	1790-9646
Ersatzteilsortiment mit Dichtungen und Membranen		1400-9895

3.2 Anbau nach IEC 60534-6

Für den Anbau des Stellungsreglers werden die in Tabelle 5 aufgeführten Anbauteile benötigt. Der Nennhub des Stellventils bestimmt den Hebel und die benötigte Messfeder (Tabelle 6).

Der Anbau erfolgt über ein Adaptergehäuse (Bild 6). Dabei wird der Hub des Stellventils über den Hebel (18) und die Welle (25) auf den Winkel (28) des Adaptergehäuses übertragen und auf den Übertragungsstift (27a) am Hebel des Stellungsreglers weitergeleitet. Damit der Übertragungsstift (27a) im Winkel (28) richtig anliegt, ist die dem Zubehör beiliegende Feder nach Bild 4 auf der Rückseite des Stellungsreglergehäuses einzuhängen.

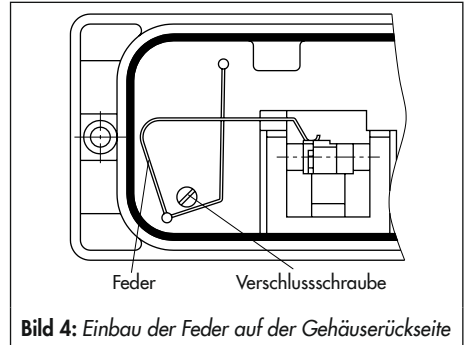


Bild 4: Einbau der Feder auf der Gehäuserückseite

Der Anbau des Stellungsreglers am Stellventil kann links oder rechts erfolgen (Bild 5 und Bild 6). Durch Drehen des Stellungsreglers am Adaptergehäuse um 180° kann die Wirkrichtung der Einheit Stellungsregler-Stellventil bestimmt und geändert werden.

Anbau links		Anbau rechts	
Anbaulage auf die Platte für Hubabgriff (20) gesehen, Antrieb nach oben (vgl. auch Bild 6)			
Antrieb mit Antriebsstange ausfahrend FA			
Wirkrichtung direkt >>	Wirkrichtung invers <<	Wirkrichtung direkt >>	Wirkrichtung invers <<
Antrieb mit Antriebsstange einfahrend FE			
Wirkrichtung direkt >>	Wirkrichtung invers <<	Wirkrichtung direkt >>	Wirkrichtung invers <<
Bild 5: Anbaulage links und rechts am Ventil bei NAMUR-Anbau (IEC 60534-6)			

3.2.1 Montagefolge

→ Anbauteile und Messfeder: vgl. Tabelle 4/Tabelle 5; Montage gemäß Bild 6.

Stellventil in Gussrahmenausführung

1. Platte (20) mit Senkschrauben an Kuppelung von Antriebs- und Kegelstange verschrauben.
Bei Antrieben 2100 und 2800 cm², jeweils mit Hub 120 mm, zusätzlichen Winkel (32) benutzen.
2. Gummistopfen im Adaptergehäuse entfernen und dieses nach Übersicht Bild 5 links oder rechts an der NAMUR-Rippe mit Sechskantschraube befestigen.

Stellventil in Stangenausführung

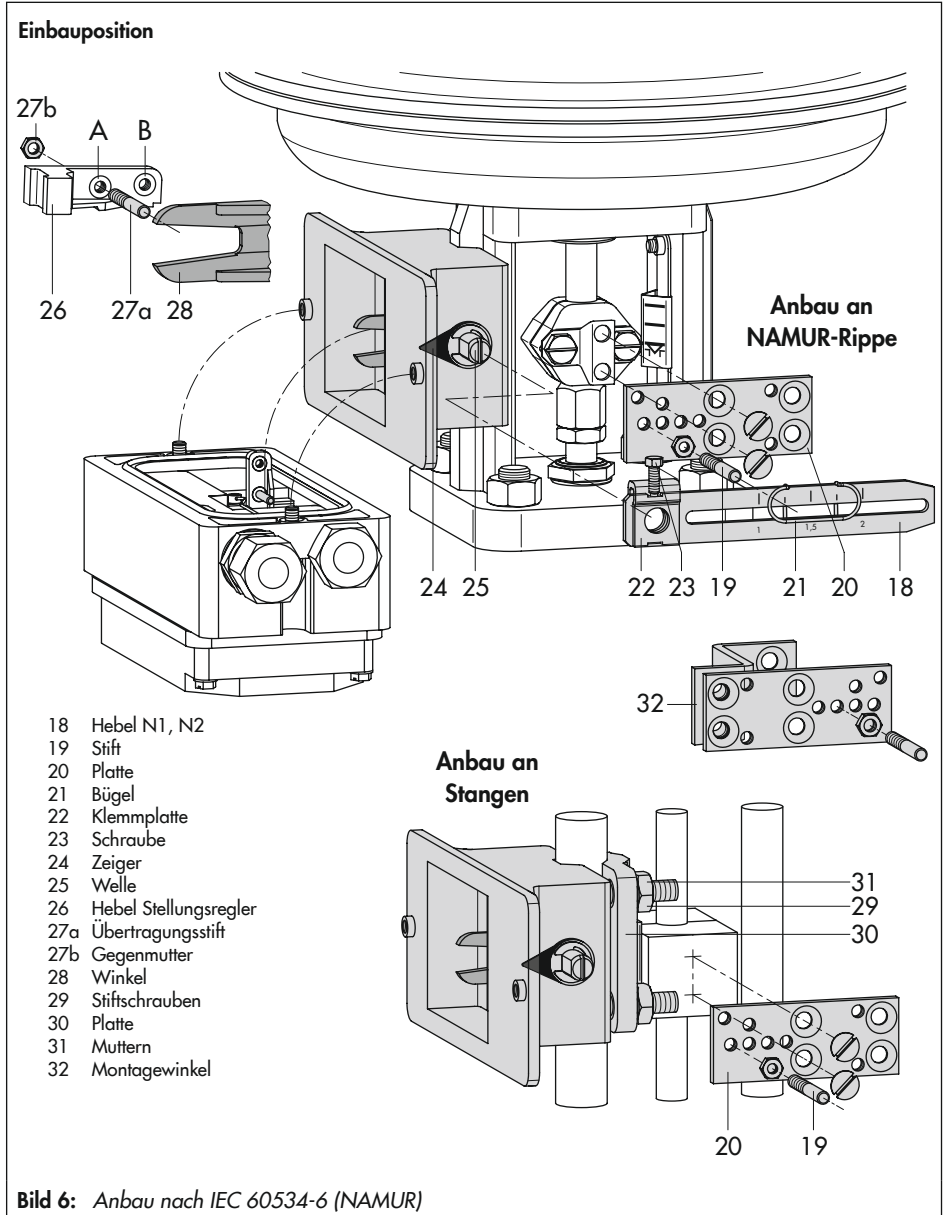
1. Platte (20) am Mitnehmer der Kegelstange verschrauben.
2. Stiftschrauben (29) in das Adaptergehäuse einschrauben.
3. Gehäuse mit Befestigungsplatte (30) rechts oder links (Bild 5) an Ventilstange anlegen und mit Mutter (31) verschrauben. Dabei in der Höhe so ausrichten, dass bei halbem Ventilhub der anschließend zu montierende Hebel (18) waagrecht steht.
4. Stift (19) in der mittigen Bohrungsreihe der Platte (20) so einschrauben und kontrollieren, dass er ungefähr über der nach Tabelle 6 richtigen Hebelmarkierung (1 und 2) steht.
5. Bügel (21) auf den Hebel (18) klemmen. Nur bei Anbau des Stellungsreglers mit Luftanschluss nach vorn (Bild 5) muss der

Bügel mit der offenen Seite nach unten auf den Hebel (18) geklemmt werden.

6. Hebel (18) mit Klemmplatte (22) auf Welle (25) aufstecken. Dabei muss der Bügel den Stift (19) umspannen.

3.2.2 Voreinstellung des Hubs

1. Stellventil auf 50 % Hub fahren.
2. Welle (25) im Adaptergehäuse so verstellen, dass der schwarze Zeiger (24) mit der Gussmarkierung des Adaptergehäuses übereinstimmt.
3. In dieser Position Klemmplatte (22) mit Schraube (23) festziehen.
4. Übertragungsstift (27a) auf der Seite der Einpressmutter am Stellungsreglerhebel einschrauben und mit Sechskantmutter auf der Gegenseite sichern, dabei die Einbauposition **A** oder **B** nach Tabelle 6 und Bild 6 beachten.
5. Stellungsregler unter Berücksichtigung der Einbaurichtung am Adaptergehäuse so ansetzen und festschrauben, dass der Übertragungsstift (27a) am Winkel (28) anliegt.
Der Übertragungsstift darf nicht wieder aus dem Winkel herausrutschen!
6. Nach Tabelle 5/Tabelle 6 prüfen, ob die richtige Messfeder eingebaut ist. Serienmäßig ist die Messfeder 1 eingebaut, diese, wenn nötig gegen die Messfeder 2 aus den Anbauteilen austauschen, dabei die äußeren Einhängebohrungen benutzen.
7. Stellungsregler nach Kapitel 5.1 justieren.



Anbau am Stellventil

Tabelle 5: Anbausätze		Stellventil		Hub [mm]	mit Hebel	Bestell-Nr.	
NAMUR-Anbausatz, Teile vgl. Bild 6	Gussrahmenventil		7,5 bis 60		N1 (125 mm)	1400-6787	
			22,5 bis 120		N2 (212 mm)	1400-6789	
	Stangenventil mit Stangendurch- messer [mm]	20 bis 25				N1	1400-6436
		20 bis 25				N2	1400-6437
		25 bis 30				N1	1400-6438
		25 bis 30				N2	1400-6439
		30 bis 35				N1	1400-6440
		30 bis 35				N2	1400-6441
Anbau an Fisher und Masoneilan Hubantriebe (pro Antrieb werden beide Anbausätze je einmal benötigt)						1400-6771 und 1400-6787	
dazu Messfeder nach Tabelle 6	Messfeder 1 (9,5 Windungen, serienmäßig eingebaut) Messfeder 2 (4,5 Windungen)					1400-6442 1400-6443	
Zubehör						Bestell-Nr.	
Manometer-Anbaublock			G ¼			1400-7458	
			¼ NPT			1400-7459	
Satz Manometer			Edelstahl/Messing			1400-6950	
			Edelstahl/Edelstahl			1400-6951	
Filter-Rückschlagventil, ersetzt die Entlüftung und erhöht die Schutzart auf IP 65							
Filter-Rückschlagventil im Einschraubgehäuse G ¼			Polyamid, Schutzart IP 65			1790-7408	
			1.4301, Schutzart IP 65			1790-7253	
			Polyamid, Schutzart NEMA 4			1790-9645	
			1.4301, Schutzart NEMA 4			1790-9646	
Ersatzteilsortiment mit Dichtungen und Membranen						1400-9895	

Tabelle 6: Einbauposition										
Hub [mm] ¹⁾	7,5	15	15	30	30	60	30	60	60	120
Stift auf Markierung ¹⁾	1	2	1	2	1	2	1	2	1	2
entspr. Abstand Stift/Drehpunkt Hebel	42 bis 84 mm						84 bis 168 mm			
mit Hebel	N1 (125 mm lang)						N2 (212 mm lang)			
Übertragungsstift (27a) auf Position	A		A		B		A		B	
benötigte Messfeder (vgl. Tabelle 5)	2		1		1		1		1	

¹⁾ Zwischenwerte interpolieren

3.3 Anbau an Schwenkantriebe

Mit den in Tabelle 7 aufgeführten Anbau- und Zusatzteilen kann der Stellungsregler nach VDI/VDE 3845 (September 2010) auch an Schwenkantriebe angebaut werden.

Antriebswelle und die Abtastrolle des Stellungsreglerhebels in die für das pneumatische Steuersystem des Stellungsreglers notwendige Hubbewegung übertragen.

Dabei wird die Drehbewegung des Schwenkantriebs über die Kurvenscheibe der

Tabelle 7: Anbauteile vollständig, mit Messfeder 2, jedoch ohne Kurvenscheibe		Bestell-Nr.
Antrieb nach VDI/VDE 3845 (September 2010), Ebene 2		1400-8815
SAMSON-Antrieb Typ 3278 VETEC-Typ S	160 cm ²	1400-7103
	320 cm ²	1400-7104
VETEC-Typ R	R 110 bis R 250	1400-7117
Anbau Masoneilan	Camflex I, DN 25 bis 100	1400-7118
	Camflex I, DN 125 bis 250	1400-7119
	Camflex II	1400-7120
Erforderliche Messfeder		Bestell-Nr.
Normalbetrieb der Führungsgröße Messfeder 2 (4,5 Windungen)		1400-6443
Split-Range-Bereich Messfeder 1 (9,5 Windungen, serienmäßig eingebaut)		1400-6442
Kurvenscheibe mit Zubehör		Bestell-Nr.
~, lineare Grundkennlinie ³⁾	(0050-0072), Stellwinkel 0 bis 90°, auch für Typ 3310	1400-6664
~, gleichprozentige Grundkennlinie ³⁾	(0050-0073), Stellwinkel 0 bis 90°	1400-6665
~, linear ¹⁾	(0050-0080), Stellwinkel 0 bis 70°, für Regelklappen	1400-6774
~, gleichprozentig ²⁾	(0050-0081), Stellwinkel 0 bis 70°, für Regelklappen	1400-6775
~, linear ¹⁾	(0050-0074, VETEC), Stellwinkel 0 bis 75°	1400-6666
~, gleichprozentig ²⁾	(0050-0075, VETEC), Stellwinkel 0 bis 75°	1400-6667
~, linear ¹⁾	(0059-0007, Camflex) einzustellen auf 0 bis 55°	1400-6637
~, gleichprozentig ²⁾	(0059-0008, Camflex) einzustellen auf 0 bis 55°	1400-6638
Zubehör		
vgl. Auflistung auf Seite 24		

¹⁾ linearisiert die Durchflusskennlinie

²⁾ erzeugt eine gleichprozentige Durchflusskennlinie

³⁾ stellwinkelbezogen

! HINWEIS

Nach Tabelle 7 prüfen, ob die richtige Messfeder eingebaut ist! Serienmäßig ist die Messfeder 1 eingebaut, diese, wenn nötig gegen die Messfeder 2 aus den Anbauteilen austauschen, dabei die äußeren Einhängelbohrungen benutzen.

Bei doppeltwirkenden federlosen Schwenktrieben wird ein **Umkehrverstärker** an der Anschlussseite des Stellungsreglergehäuses benötigt, vgl. Kap. 3.3.4.

Bei Verwendung des Umkehrverstärkers ist zu beachten, dass der Druckregler (9, Bild 1) auf rechten Anschlag (Uhrzeigersinn) gedreht werden muss (vgl. auch Kap. 4.1.2).

Bei Anbau an den SAMSON-Schwenktrieb Typ 3278 nach Bild 7 links wird der Innenraum des Antriebs und die nicht benötigte Membranrückseite ohne zusätzliche Verrohrung mit der Abluft des Stellungsreglers belüftet.

Wird der Stellungsregler nach Bild 7 rechts an Fremdantriebe angebaut, kann das Belüften der Membranrückseite durch eine Rohrverbindung zwischen Antrieb und Zwischenstück erfolgen.

3.3.1 Montage des Abtastrollenhebels

1. Abtastrollenhebel (35) auf der den Einpressmuttern gegenüberliegenden Seite des Übertragungshebels (37) ansetzen und mit beiliegenden Schrauben (38) und Sicherungsscheiben befestigen.

! HINWEIS

Damit die Abtastrolle später an der Kurvenscheibe sicher anliegt, ist die Feder aus dem Zubehör 1400-6660 nach Bild 4 auf der Rückseite des Stellungsreglergehäuses einzuhängen.

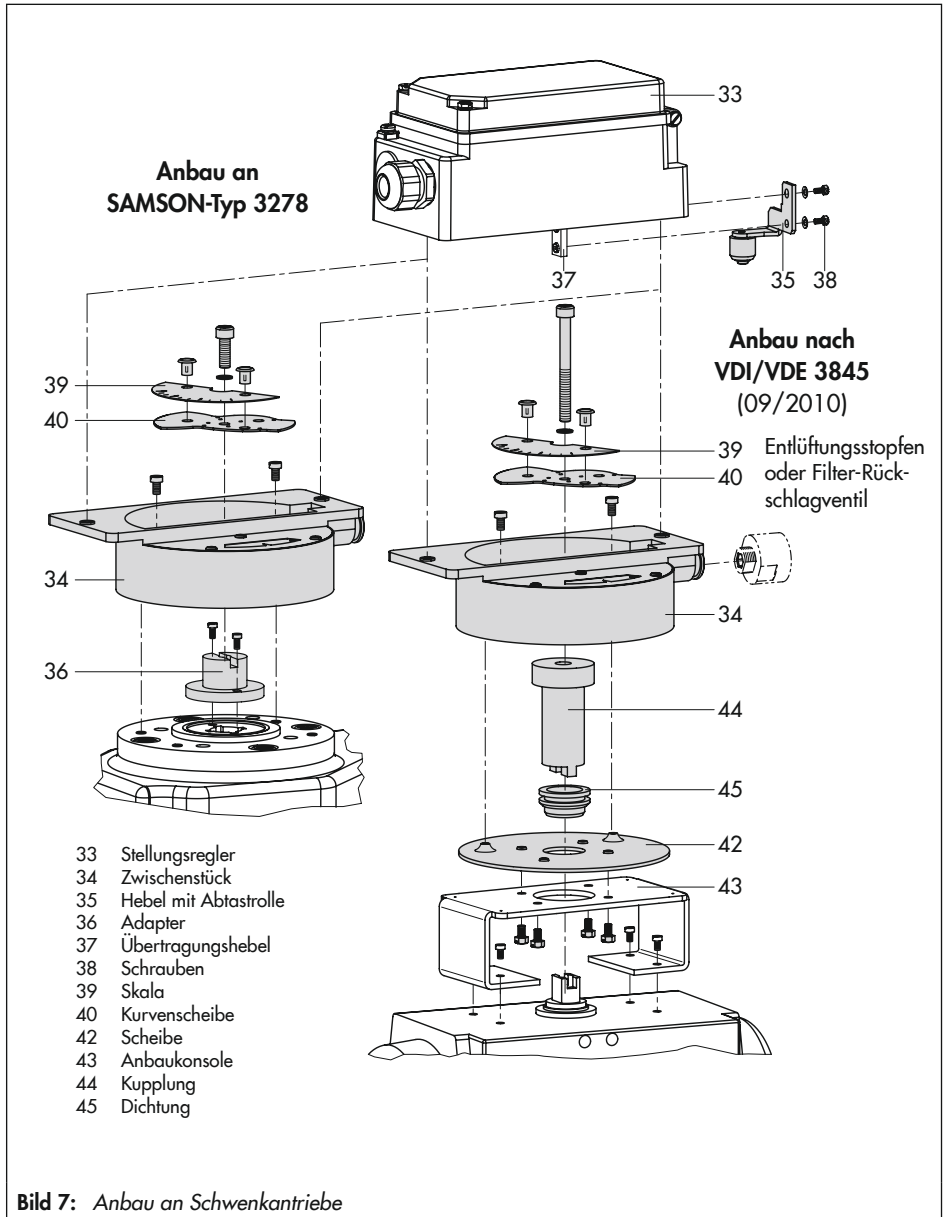
3.3.2 Montage des Zwischenstücks

SAMSON-Antrieb Typ 3278

1. Adapter (36) am freien Wellenende des Schwenktriebs verschrauben.
2. Zwischenstück (34) mit jeweils zwei Schrauben am Antriebsgehäuse festschrauben.
Das Zwischenstück so ausrichten, dass die Luftanschlüsse des Stellungsreglers zur Membrangehäusesseite zeigen.
3. Kurvenscheibe (40) und Skala (39) nach Kap. 3.3.3 ausrichten und festschrauben.

Antriebe nach VDI/VDE 3845 (09/2010) (Befestigungsebene 2)

1. Komplettes Zwischenstück (34, 44, 45 und 42) auf die zum Lieferumfang des Antriebsherstellers gehörende Anbaukonsole setzen und festschrauben.
2. Kurvenscheibe (40) und Skala (39) nach Kap. 3.3.3 ausrichten und festschrauben.



3.3.3 Grundeinstellung der Kurvenscheibe

Die Grundeinstellung der Kurvenscheibe ist abhängig von der Ausführung des Stellventils.

HINWEIS

Kurvenscheiben, die auf die spezielle Durchflusskennlinie eines Ventils abgestimmt sind, bewirken ein nicht-lineares oder nicht-gleichprozentiges Auffahren des Ventils.

Die sichtbare Differenz zwischen Sollwert (4 bis 20 mA) und Istwert (Schwenkwinkel) stellt keine Regelabweichung des Stellungsreglers dar.

Als Beispiel ist in Bild 8 und Bild 9 jeweils eine lineare Kurvenscheibe dargestellt.

Die Darstellungen in Bild 8 beziehen sich auf ein Stellventil mit federrückstellendem Schwenkantrieb, welches linksdrehend geöffnet wird. Die Federn im Antrieb bestimmen die Sicherheitsstellung des Stellventils.

Die Darstellungen in Bild 9 zeigen die Einstellung bei einem doppeltwirkenden federlosen Drehantrieb. Die Drehrichtung, links- oder rechtsdrehend, hängt vom verwendeten Antrieb und der Ausführung des Stellgliedes ab. Ausgangslage ist das geschlossene Stellglied.

Die Arbeitsweise des Stellungsreglers, ob das Stellventil mit steigender Führungsgröße öffnen oder schließen soll, ist an der Wendepalte (7) einzustellen (Wirkrichtung direkt >> oder invers <>).

Jede Kurvenbeschreibung trägt zwei Kurvenabschnitte, deren Anfangspunkte durch kleine Bohrungen markiert sind. Je nach Arbeitsweise des Schwenkantriebs – Stelldruck öffnet oder Stelldruck schließt – muss der mit **N** (Kennlinie normal) oder **I** (Kennlinie umgekehrt) gekennzeichnete Anfangspunkt der Kurve der Abtastrolle zugekehrt sein. Der Anfangspunkt kann auch auf der Rückseite liegen, die Kurvenscheibe ist in diesem Falle zu verwenden.

HINWEIS

Der Anfangspunkt (Bohrung) der gewählten Kurve muss so ausgerichtet werden, dass der Drehpunkt der Kurvenscheibe, die 0°-Position der Skala und die Pfeilmarkierung auf der Sichtscheibe eine Linie bilden.

Beim Ausrichten der Kurvenscheibe muss die doppelseitige Skalenscheibe so aufgeklippt sein, dass der Skalenwert mit der Drehrichtung des Stellventils übereinstimmt.

HINWEIS

Die 0°-Position der Skala soll immer mit der Schließstellung übereinstimmen. Bei Antrieben mit Sicherheitsstellung: Stellventil geöffnet (AUF) und bei federlosen Antrieben, muss deshalb der Antrieb vor dem Ausrichten der Kurvenscheibe mit dem maximalen Stelldruck belastet werden.

Einfachwirkender Schwenkantrieb mit Federrückstellung

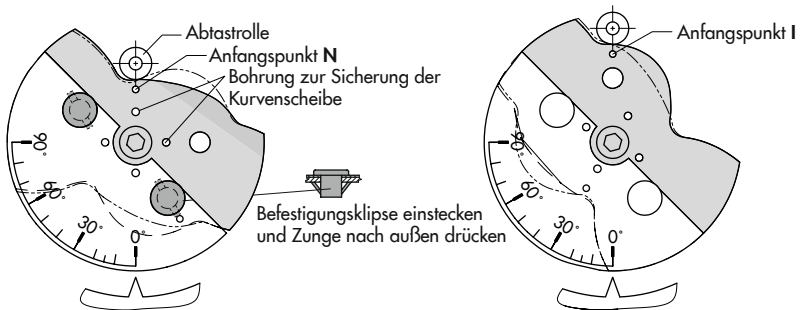
Kurvenscheibe linear (Kurvenscheibe gleichprozentig strichpunktiert dargestellt)

Stellventil öffnet linksdrehend

Bei Stellventilen, die rechtsdrehend öffnen, ist die Kurvenscheibe zu wenden, sodass die gleichen Kurvensegmente wie in den Bildern unten gezeigt, abgefahren werden, jedoch unter Rechtsdrehung der Kurvenscheibe.

Sicherheitsstellung: Stellventil ohne Hilfsenergie Zu

Wirkrichtung direkt >>				Wirkrichtung invers <<			
Führungsgröße	Stelldruck	Ventil	Kennlinie	Führungsgröße	Stelldruck	Ventil	Kennlinie
steigt	steigt	öffnet	N	fällt	steigt	öffnet	I



Sicherheitsstellung: Stellventil ohne Hilfsenergie Auf

Wirkrichtung direkt >>				Wirkrichtung invers <<			
Führungsgröße	Stelldruck	Ventil	Kennlinie	Führungsgröße	Stelldruck	Ventil	Kennlinie
fällt	fällt	öffnet	I	steigt	fällt	öffnet	N

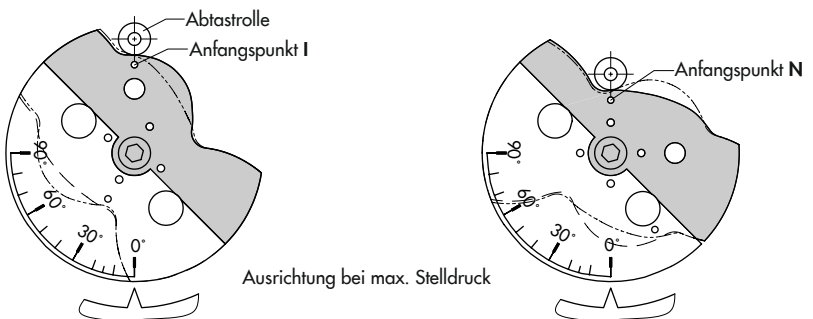


Bild 8: Einstellung der Kurvenscheibe · einfachwirkender Schwenkantrieb

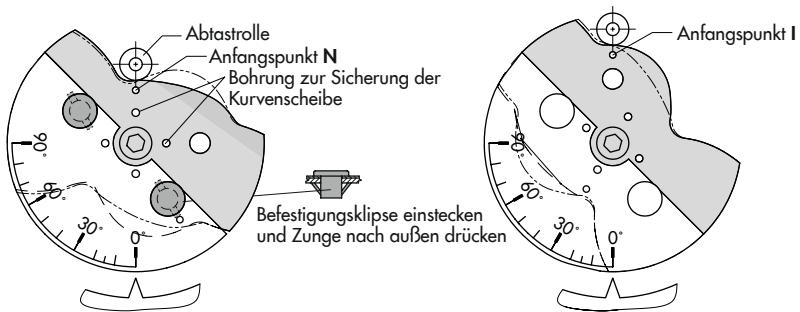
Anbau am Stellventil

Doppeltwirkender federloser Schwenkantrieb mit Umkehrverstärker

Kurvenscheibe linear (Kurvenscheibe gleichprozentig strichpunktiert dargestellt)

auf Antriebswelle vom Stellungsregler gesehen
Stellventil öffnet linksdrehend – Ausgangslage Stellventil Zu

Wirkrichtung direkt >>				Wirkrichtung invers <<			
Führungsgröße	Stelldruck	Ventil	Kennlinie	Führungsgröße	Stelldruck	Ventil	Kennlinie
steigt	A1 steigt, A2 fällt	öffnet	N	fällt	A1 steigt, A2 fällt	öffnet	I



auf Antriebswelle vom Stellungsregler gesehen
Stellventil öffnet rechtsdrehend – Ausgangslage Stellventil Zu

Wirkrichtung direkt >>				Wirkrichtung invers <<			
Führungsgröße	Stelldruck	Ventil	Kennlinie	Führungsgröße	Stelldruck	Ventil	Kennlinie
steigt	A1 steigt, A2 fällt	öffnet	N	fällt	A1 steigt, A2 fällt	öffnet	I

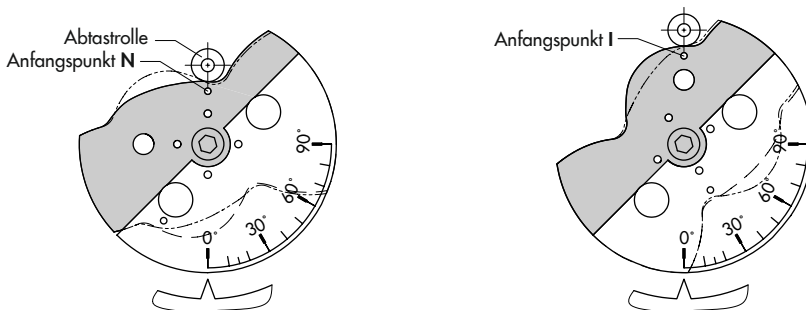


Bild 9: Einstellung der Kurvenscheibe · doppeltwirkender Schwenkantrieb

Sichern der ausgerichteten Kurvenscheibe

Soll die Kurvenscheibe zusätzlich gegen Verdrehen gesichert werden, so ist der Adapter (36) oder die Kupplung (44) anzubohren, um dort einen 2-mm-Spannstift zu montieren.

Dazu befinden sich auf der Kurvenscheibe, zentrisch um die Mittelbohrung angeordnet, vier Bohrungen, von denen eine passende auszuwählen ist.

3.3.4 Umkehrverstärker bei doppeltwirkenden Antrieben

Für den Einsatz an doppeltwirkenden Antrieben muss der Stellungsregler mit einem SAMSON-Umkehrverstärker Typ 3710 ausgerüstet werden (vgl. hierzu die Einbau- und Bedienungsanleitung ► EB 8392).

Am Ausgang A_1 des Umkehrverstärkers liegt der Stelldruck des Stellungsreglers an, am Ausgang A_2 ein gegenläufiger Druck, der sich jeweils mit dem Druck A_1 auf den angelegten Zuluftdruck Z ergänzt. Es gilt die Beziehung $A_1 + A_2 = Z$.

Werden die Umkehrverstärker mit der Sachnummer 1079-1118 oder 1079-1119 eingesetzt, gilt folgende Montageanweisung.

Montage

HINWEIS

Bei Betrieb des Umkehrverstärkers muss der Druckregler (9) auf Rechtsanschlag (im Uhrzeigersinn) gedreht werden.

Vor der Montage des Umkehrverstärkers den Dichtstopfen (1.5) entfernen, das Dichtgummi (1.4) muss montiert bleiben.

1. Die Spezialmuttern (1.3) aus dem Zubehör des Umkehrverstärkers in die Gewindeanschlüsse des Stellungsreglers einschrauben.
2. Die Flachdichtung (1.2) in die Aussparung des Umkehrverstärkers einsetzen und die beiden hohl gebohrten Spezialschrauben (1.1) in die Anschlussbohrungen A_1 und Z einschieben.

3. Umkehrverstärker an den Stellungsregler ansetzen und mit den beiden Spezialschrauben (1.1) festschrauben.
4. Beiliegenden Filter (1.6) mit Schraubendreher (8 mm breit) in die Anschlussbohrungen A_1 und Z einschrauben.

Stelldruckanschlüsse

A_1 : Ausgang A_1 auf den Stelldruckanschluss am Antrieb führen, der bei steigendem Druck das Ventil öffnet.

A_2 : Ausgang A_2 auf den Stelldruckanschluss am Antrieb führen, der bei steigendem Druck das Ventil schließt.

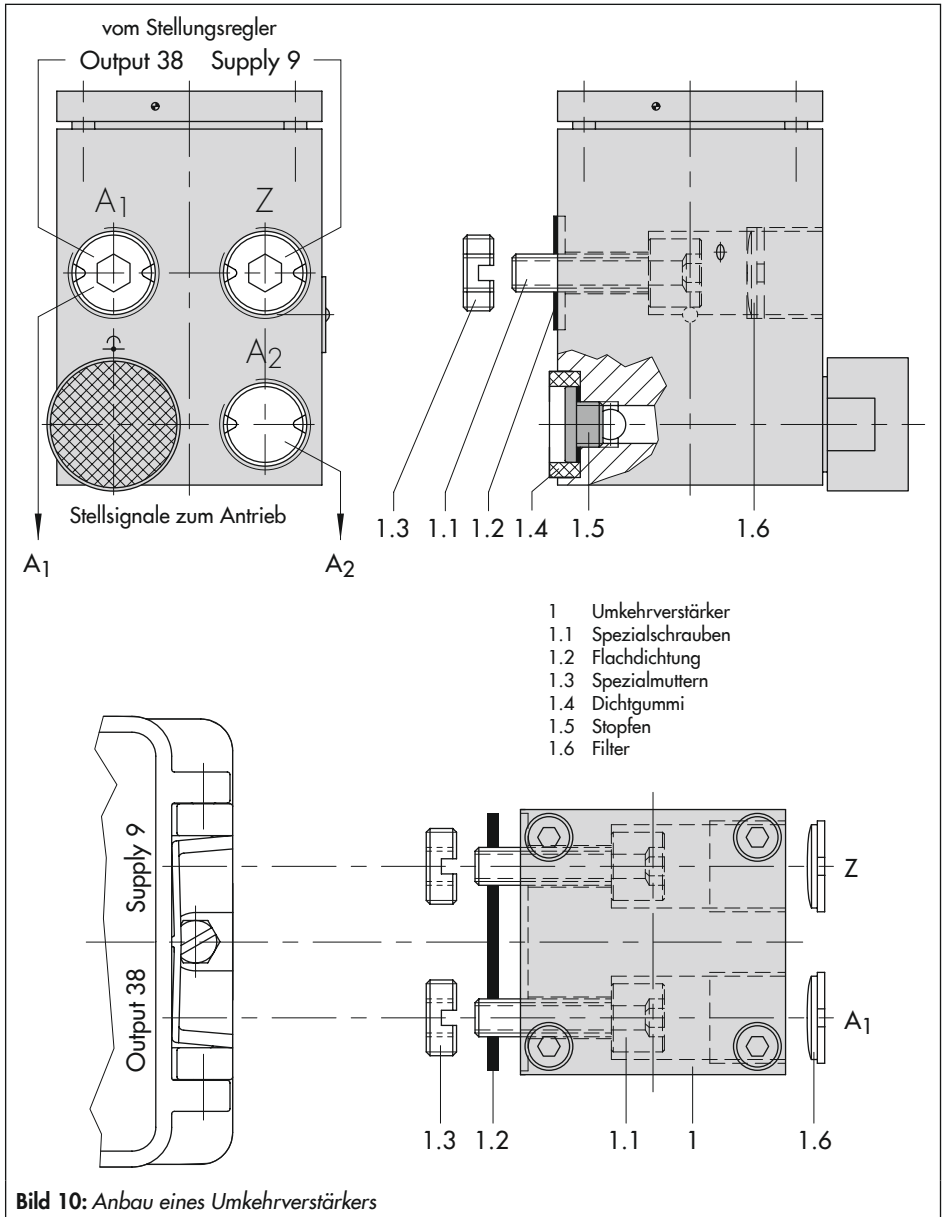
Manometeranbau

Die Montagereihenfolge aus Bild 10 bleibt erhalten. Auf die Anschlüsse A_1 und Z wird ein Manometerhalter aufgeschraubt.

Manometerhalter:

- G $\frac{1}{4}$: 1400-7106
- $\frac{1}{4}$ NPT: 1400-7107

Manometer für Zuluft Z und Ausgang A_1 nach Tabelle 4, Tabelle 5 und Tabelle 7.



4 Anschlüsse

4.1 Pneumatische Anschlüsse

Die Luftanschlüsse sind wahlweise als Bohrung mit $\frac{1}{4}$ NPT oder G $\frac{1}{4}$ Gewinde ausgeführt. Es können die üblichen Einschraubverschraubungen für Metall- und Kupferrohr oder Kunststoffschläuche verwendet werden.

! HINWEIS

*Die Zuluft muss trocken, öl- und staubfrei sein, die Wartungsvorschriften für vorgeschaltete Reduzierstationen sind unbedingt zu beachten.
Luftleitungen sind vor dem Anschluss gründlich durchzublasen.*

Der Stelldruckanschluss ist bei Direktanbau an den Antrieb Typ 3277 fest vorgegeben, bei Anbau nach NAMUR wird er in Abhängigkeit von der Sicherheitsstellung „Antriebsstange einfahrend“ oder „ausfahrend“ auf die Unterseite oder Oberseite des Antriebs geführt.

Abluft

Ab Modell-Index 3766-x...x.03 haben die Geräte einen aufklappbaren Deckel ohne Entlüftungsöffnung. Die Abluftanschlüsse befinden sich seitdem im Montagezubehör.

Bei Direktanbau befindet sich der Entlüftungstopfen am Kunststoffdeckel des Antriebs, bei NAMUR-Anbau am Adaptergehäuse und bei Anbau für Schwenkantriebe am Zwischenstück oder am Umkehrverstärker.

! HINWEIS

Bei Ersatz älterer Geräte bis Modell-Index 3766-x...x.02 müssen ggf. auch Anbauteile gewechselt werden.

4.1.1 Manometer

Für die genaue Justierung des Stellungsreglers wird der Anbau von Manometern für Zuluft und Stelldruck empfohlen.

Die Teile sind als Zubehör in Tabelle 4, Tabelle 5 oder Tabelle 7 aufgeführt.

4.1.2 Zuluftdruck

Der erforderliche Zuluftdruck richtet sich nach dem Nenn-Signalbereich und der Wirkrichtung (Sicherheitsstellung) des Antriebs.

Der Nenn-Signalbereich ist je nach Antrieb als Federbereich oder Stelldruckbereich auf dem Typenschild eingetragen, die Wirkrichtung ist mit **FA** oder **FE** oder mit einem Symbol gekennzeichnet.

Antriebsstange durch

Federkraft ausfahrend **FA**:

Sicherheitsstellung „Ventil zu“

(bei Durchgangs- und Eckventilen)

erforderlicher Zuluftdruck =

Nenn-Signalbereich-Endwert + 0,2 bar,
mindestens 1,4 bar.

**Antriebsstange durch
Federkraft einfahrend FE:
Sicherheitsstellung „Ventil auf“**

(bei Durchgangs- und Eckventilen)

Der erforderliche Zuluftdruck bei dicht schließendem Ventil wird überschlägig aus dem maximalen Stelldruck $p_{st_{max}}$ bestimmt:

$$p_{st_{max}} = F + \frac{d^2 \cdot \pi \cdot \Delta p}{4 \cdot A} \text{ [bar]}$$

- d = Sitzdurchmesser [cm]
- Δp = Differenzdruck am Ventil [bar]
- A = Antriebsfläche [cm²]
- F = Nenn-Signalbereichs-Endwert des Antriebs [bar]

Sind keine Angaben gemacht, wird wie folgt vorgegangen:

erforderlicher Zuluftdruck =
Nenn-Signalbereichs-Endwert + 1 bar

Druckregler

Nach Wegklappen des Abdeckschildes lässt sich der Druckregler (9) stufenlos einstellen.

Bei Linksanschlag des Einstellers werden Stelldrücke für Federbereiche bis 2,5 bar und bei Rechtsanschlag bis 6,0 bar ausgeregelt.

Darf der Stelldruck einen bestimmten Betrag nicht übersteigen, so kann der Grenzwert unter Beobachtung eines Stelldruckmanometers (Zubehör) einreguliert werden.

4.2 Elektrische Anschlüsse

⚠ GEFAHR

Bei der elektrischen Installation sind die einschlägigen elektrotechnischen Vorschriften und die Unfallverhütungsvorschriften des Bestimmungslandes zu beachten. In Deutschland sind dies die VDE-Vorschriften und die Unfallverhütungsvorschriften der Berufsgenossenschaften.

Für die Montage und Installation in explosionsgefährdeten Bereichen gilt die EN 60079-14: 2008; VDE 0165 Teil 1 „Explosionsfähige Atmosphäre - Projektierung, Auswahl und Errichtung elektrischer Anlagen.“

Die Klemmenbelegung ist unbedingt einzuhalten. Ein Vertauschen der elektrischen Anschlüsse kann zum Aufheben des Explosionsschutzes führen. Verlackte Schrauben in oder am Gehäuse dürfen nicht gelöst werden. Für die Zusammenschaltung der eigensicheren elektrischen Betriebsmittel gelten die zulässigen Höchstwerte der EG-Baumusterprübscheinigung (U_i oder U_o ; I_i oder I_o ; P_i oder P_o ; C_i oder C_o und L_i oder L_o).

Auswahl von Kabel und Leitungen

Für die Installation der eigensicheren Stromkreise ist **Absatz 12 der EN 60079-14: 2008; VDE 0165 Teil 1** zu beachten.

Für die Verlegung mehradriger Kabel und Leitungen mit mehr als einem eigensicheren Stromkreis gilt Absatz 12.2.2.7.

Inbesondere muss die radiale Dicke der Isolierung eines Leiters für allgemein gebräuch-

liche Isolierstoffe, wie z. B. Polyethylen, mindestens 0,2 mm betragen.

Der Durchmesser eines Einzeldrahtes eines feindrahtigen Leiters darf nicht kleiner als 0,1 mm sein. Die Enden der Leiter sind gegen Abspleißen, z. B. mit Aderendhülsen, zu sichern.

Bei Anschluss über 2 getrennte Kabel kann eine zusätzliche Kabelverschraubung montiert werden.

Nicht benutzte Leitungseinführungen müssen mit Blindstopfen verschlossen sein.

Geräte, die in Umgebungstemperaturen **unter -20 °C** eingesetzt werden, müssen metallische Kabeleinführungen haben.

Zone 2/Zone 22

Für Betriebsmittel, die entsprechend der Zündschutzart Ex nA II (nicht funkende Betriebsmittel) nach EN 60079-15:2003 betrieben werden, gilt, dass das Verbinden und Unterbrechen sowie das Schalten von Stromkreisen unter Spannung nur bei der Installation, der Wartung oder für Reparaturzwecke zulässig ist.

Für Betriebsmittel, die in energiebegrenzte Stromkreise der Zündschutzart Ex nL nach EN 60079-15:2003 angeschlossen werden, gilt, diese Betriebsmittel dürfen betriebsmäßig geschaltet werden.

Für die Zusammenschaltung der Betriebsmittel mit energiebegrenzten Stromkreisen der Schutzart Ex nL IIC gelten die zulässigen Höchstwerte der Konformitätsaussage oder der Ergänzungen zur Konformitätsaussage.

Die Leitungen für die Führungsgröße sind auf die Gehäuseklemmen 11 und 12 zu führen.

Ein genereller Anschluss an einen Potenzialausgleichsleiter ist nicht erforderlich. Muss dennoch ein Anschluss erfolgen, so kann der Potenzialausgleichsleiter innen oder außen am Gerät angeschlossen werden.

Je nach Ausführung ist der Stellungsregler mit induktiven Grenzsinalgebern und/oder einem Magnetventil ausgerüstet.

Ausführungen mit Stellungsmelder erlauben diese Zusatzausrüstung nicht.

Der Stellungsmelder wird in Zweileitertechnik betrieben. Die Speisespannung beträgt in der Regel 24 V DC.

Die Spannung direkt an den Anschlussklemmen des Stellungsmelders darf bei Berücksichtigung der Zuleitungswiderstände zwischen mindestens 12 und höchstens 45 V DC liegen.

Die Anschlussbelegung ist Bild 11 oder dem Schild auf der Klemmenleiste zu entnehmen.

Zubehör

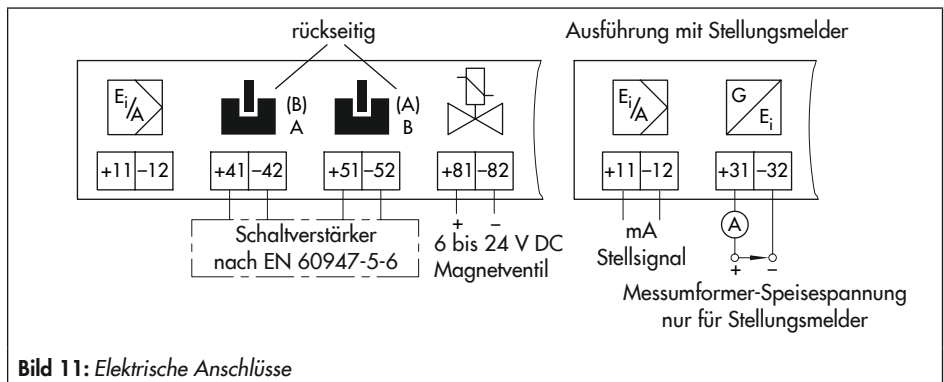
Kabelverschraubung M20 x 1,5:

Ausführung	Best.-Nr.	Klemmbereich
Kunststoff schwarz	1400-6985	5,5 bis 13 mm
Kunststoff blau	1400-6986	5,5 bis 13 mm
Messing vernickelt	1890-4875	6 bis 12 mm

Adapter M20 x 1,5 auf NPT:
Aluminium pulverbeschichtet,
Best.-Nr. 0310-2149

4.2.1 Schaltverstärker

Für den Betrieb der induktiven Grenzkontakte sind in den Ausgangstromkreis Schaltverstärker nach EN 60947-5-6 einzuschalten. Bei Einrichtungen in explosionsgefährdeten Anlagen sind die einschlägigen Bestimmungen zu beachten.



5 Bedienung

5.1 Einstellen des Stellungsreglers am Stellventil

Arbeitsbeginn und Führungsgröße

Bei der Einstellung am Stellventil muss der Hub (Stellwinkel) an die Führungsgröße angepasst werden.

Bei einer Führungsgröße von z. B. 0,2 bis 1 bar muss auch der Hub seinen gesamten Bereich 0 bis 100 % durchfahren (Bild 12, links).

Bei Drehstellungsreglern ist entsprechend der Stellwinkel von z. B. 0 bis 70° der Führungsgröße zuzuordnen.

Der Arbeitsbeginn bezieht sich auf die Schließstellung des Stellventils.

Je nach Ausführung des Antriebs ("Antriebsstange ausfahrend" oder "Antriebsstange einfahrend") und der Wirkrichtung des Stellungsreglers (>> oder <<)) kann dies der un-

tere oder obere Bereichsendwert (0,2 oder 1 bar) der Führungsgröße sein.

Der Bereich der Führungsgröße und damit der Endwert bestimmt den Hub des Stellventils.

Im Split-Range-Betrieb (Bild 12, rechts) arbeiten die Stellventile mit kleineren Führungsgrößen. Dazu wird das Reglersignal zur Steuerung zweier Stellventile so unterteilt, dass sie bei jeweils halbem Eingangssignal ihren vollen Hub durchlaufen (z. B. erstes Stellventil eingestellt auf 0,2 bis 0,6 bar und zweites Stellventil auf 0,6 bis 1 bar). Um Überschneidungen zu vermeiden ggf. Totzone von ± 0,05 bar nach Bild 12 berücksichtigen.

Der **Arbeitsbeginn** (Nullpunkt) wird an der Schraube (6.2), der Bereich und damit der Endwert an der Schraube (6.1) eingestellt.

Zur Einstellung sind der Signaleingang mit einem geeigneten Druckeinsteller und der Zulufteingang mit Hilfsenergie zu verbinden.

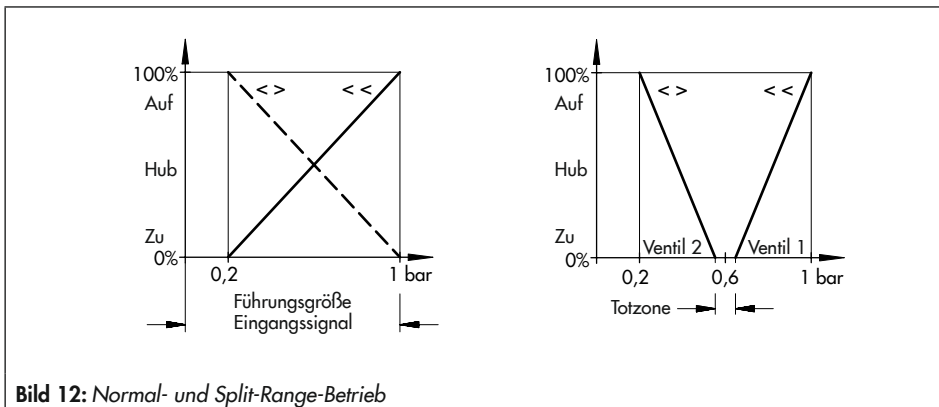


Bild 12: Normal- und Split-Range-Betrieb

5.1.1 Einstellen des P-Bereichs Xp und der Luftlieferung Q

1. Volumendrossel (11) so weit schließen, wie es die geforderte Stellgeschwindigkeit zulässt.
Die Stellgeschwindigkeit kann durch Drücken des Membranhebels (3) gegen Anschlag geprüft werden.
2. Führungsgröße am Eingang auf etwa 50 % ihres Bereiches einstellen.
3. Nullpunktschraube (6.2) drehen, bis das Stellventil auf etwa halbem Hub steht.
4. P-Bereich Xp am Einsteller (8) auf mittleren Wert (halbe Umdrehung) einstellen.
5. Schwingneigung und Stellgeschwindigkeit des Stellventils durch kurzzeitiges Antippen des Membranhebels (3) überprüfen.
Der Xp-Wert sollte so klein wie möglich eingestellt werden, ohne dass ein wesentliches Überschwingen auftritt.

! HINWEIS

Xp-Drossel-Einstellung muss immer vor der Einstellung des Arbeitsbeginns festgelegt werden.

Nachträgliches Ändern verschiebt den Nullpunkt!

5.1.2 Einstellung bei Antrieb: „Antriebsstange ausfahrend“

! HINWEIS

Damit am Stellventil die volle Schließkraft wirken kann, muss die Membrankammer beim unteren Wert (Wirkrichtung >>) und oberen Wert (Wirkrichtung <>) der Führungsgröße voll entlüftet sein.

Bei Wirkrichtung direkt >> ist deshalb das Eingangssignal auf leicht angehobenen Arbeitsbeginn von 0,23 bar und bei Wirkrichtung invers <> auf abgesenkten Arbeitsbeginn von 0,97 bar einzustellen.

Arbeitsbeginn (z. B. 0,23 bar)

1. Eingangssignal mit Druckeinsteller auf 0,2 bar stellen.
2. Nullpunktschraube (6.2) drehen, bis Stellventil sich gerade aus der Ausgangslage bewegt.
3. Eingangssignal wegnehmen und langsam wieder hochfahren, kontrollieren, ob das Stellventil bei genau 0,23 bar anfängt, sich zu bewegen.
Abweichung an Nullpunktschraube (6.2) korrigieren.

Endwert (Bereich) z. B. 1 bar

1. Wenn der Arbeitsbeginn eingestellt ist, Stellsignal mit Druckeinsteller auf 1 bar hochfahren.

Beim Endwert von genau 1 bar muss die Kegelstange stillstehen und damit 100 % Hub durchfahren haben (Hubanzeige am Ventil beobachten!).

Bedienung

Stimmt der Endwert nicht, muss die Einstellschraube für die Spanne (Hub) verstellt werden (4 Umdrehungen entsprechen einer Hubänderung von 10 % bei der Normaleinstellung, bei Split-Range-Betrieb halbiert sich dieser Wert).

Durch Rechtsdrehen wird der Hub kleiner, durch Linksdrehen größer.

2. Nach der Korrektur Stellsignal wegnehmen und wieder hochfahren.
Erst Arbeitsbeginn, dann Endwert überprüfen.
Korrektur wiederholen, bis beide Werte stimmen.

5.1.3 Einstellung bei Antrieb: „Antriebsstange einfahrend“

HINWEIS

Bei Antrieb mit Sicherheitsstellung „Antriebsstange einfahrend“ muss die Membrankammer beim oberen Endwert der Führungsgröße (1 bar) und Wirkrichtung >>, sowie beim unteren Endwert (0,2 bar) der Führungsgröße und Wirkrichtung <> mit einem Stelldruck beaufschlagt sein, der groß genug ist, um das Stellventil auch bei vorhandenem anlagenseitigen Vordruck dicht zu schließen.

Der **erforderliche Stelldruck** ist dem Klebeschild des Stellungsreglers zu entnehmen oder wird als erforderlicher Zulufldruck nach Kapitel 4.1.2 überschlägig berechnet.

Arbeitsbeginn (z. B. 1 bar)

1. Eingangssignal mit Druckeinsteller auf 1 bar stellen.
2. Nullpunktschraube (6.2) drehen, bis Stellventil sich gerade aus der Ausgangslage bewegt.
3. Eingangssignal erhöhen und langsam wieder auf 1 bar runterfahren, kontrollieren, ob das Stellventil bei genau 1 bar anfängt, sich zu bewegen.
4. Abweichung an Nullpunktschraube (6.2) korrigieren, durch Linksdrehen bewegt sich das Stellventil früher und durch Rechtsdrehen später aus seiner Endlage.

Endwert (Bereich) z. B. 0,2 bar

1. Wenn der Arbeitsbeginn eingestellt ist, Stellsignal mit Druckeinsteller auf 0,2 bar stellen.
Beim Endwert von genau 0,2 bar muss die Kegelstange stillstehen und damit 100 % Hub durchfahren haben (Hubanzeige am Ventil beobachten!).
2. Stimmt der Endwert nicht, muss die Einstellschraube Spanne (Hub) verstellt werden (4 Umdrehungen entsprechen einer Hubänderung von 10 % bei der Normaleinstellung, bei Split-Range-Betrieb halbiert sich dieser Wert).
Durch Rechtsdrehen wird der Hub kleiner, durch Linksdrehen größer.
3. Nach Korrektur Stellsignal wieder auf 1 bar einstellen.
4. Nullpunktschraube (6.2) erneut drehen, bis Kontrollmanometer erforderlichen Stelldruck (Kap. 4.1.2) anzeigt.

5. Falls kein Manometer vorhanden ist, ersatzweise den Arbeitsbeginn bei 0,97 bar einstellen.

! HINWEIS

Nach Anbau und Einstellung des Stellungsreglers ist darauf zu achten, dass im eingebauten Zustand des Ventils der Entlüftungstopfen am Gehäusedeckel nach unten zeigt.

5.2 Ändern der Wirkrichtung

Soll nach bereits festgelegter Zuordnung die Wirkrichtung geändert werden, muss bei Direktanbau (Bild 2) außer der Wendeplatte (7) auch die Lage des Verbindungsblocks und des Stellungsreglers sowie des Klemmbügels (1.2) geändert werden.

Bei Anbau nach IEC 60534-6 (NAMUR) muss neben der Wendeplatte (7) der Stellungsregler am Adaptergehäuse gedreht werden (Bild 5).

Bei **Drehstellungsreglern** muss die Kurvenscheibe nach Bild 8 und Bild 9 neu zugeordnet werden.

Die Umstellung der Wendeplatte (7) ist in Kapitel 3 beschrieben.

5.3 Einstellung der Grenzkontakte

Bei der Ausführung mit induktiven Grenzkontakten befinden sich auf der Drehachse zwei einstellbare Steuerfahnen, die die zugehörigen Schlitzinitiatoren (50) betätigen.

Für den Betrieb der induktiven Grenzkontakte sind in den Ausgangsstromkreis entsprechende Schaltverstärker (vgl. Kapitel 4.2.1) einzuschalten.

Wenn sich die Steuerfahne (51) im Feld des Initiators befindet, so wird dieser hochohmig. Liegt sie nicht mehr in diesem Feld, so wird dieser Initiator niederohmig.

Die Grenzkontakte werden normalerweise so eingestellt, dass in den beiden Endlagen ein Signal ansteht. Die Schalterpunkte sind aber auch zur Signalisierung von Zwischenstellungen einstellbar.

Die Zuordnung der Schalter **A** und **B** ist je nach Wirkrichtung und Anbaulage des Stellungsreglers der Endlage des Stellventils

(Ventil Auf oder Ventil Zu) nach Tabelle 8 und Tabelle 9 festzulegen.

Die Zuordnung der Klemmenpaare 41/42 und 51/52 zu den Schaltern **A** und **B** erfolgt wahlweise durch Wenden des Bezeichnungsschildes auf dem Klemmenblock (vgl. auch Bild 11).

HINWEIS

*Da die Steuerfahnen der Grenzkontakte nicht um 360° verdreht werden können, ist besonders bei Anschluss für Sicherheitsschaltungen die Zuordnung der Schalter **A** und **B** zu den Ventilstellungen Auf und Zu unbedingt zu beachten.*

Die gewünschte Schaltfunktion, ob das Ausgangsrelais beim Eintauchen der Steuerfahne im Schlitzinitiator angezogen oder abgefallen sein soll, ist jeweils durch eine Brücke für Arbeits- oder Ruhestrom am Schaltverstärker festzulegen.

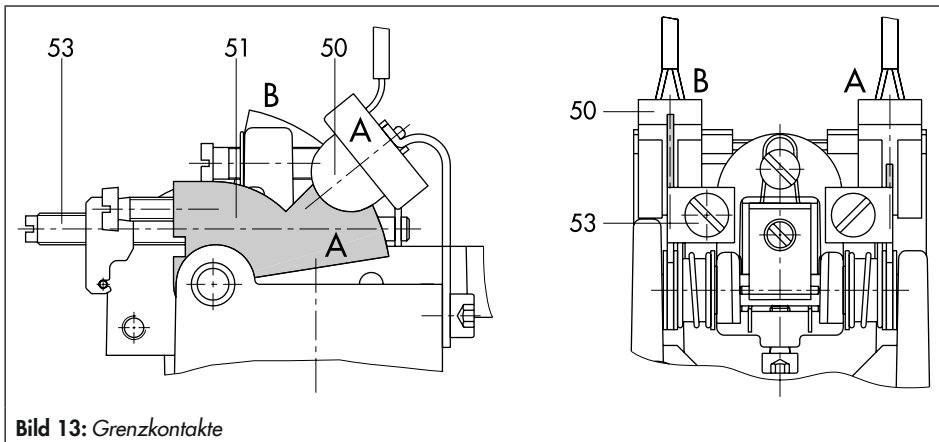


Bild 13: Grenzkontakte

Schaltpunkteinstellung

Stellventil in Schaltposition fahren und Steuerung durch Drehen der Einstellschraube (53) so einstellen, dass der Schaltpunkt erreicht und durch die Leuchtdiode am Schaltverstärker signalisiert wird.

Um bei allen Umgebungsbedingungen ein sicheres Schalten zu gewährleisten, sollte der Schaltpunkt ca. 2 % vor dem mechanischen Anschlag (Auf/Zu) eingestellt werden.

HINWEIS

Nach Einstellung des Stellungsreglers ist unbedingt darauf zu achten, dass im eingebauten Zustand des Ventils der Entlüftungstopfen am Gehäusedeckel nach unten zeigt.

Tabelle 8: Direktanbau an Antrieb Typ 3277 (Bild 2)				
Ventilstellung	Anbau links		Anbau rechts	
	Schalter			
	Initiator ausgetaucht	Initiator eingetaucht	Initiator ausgetaucht	Initiator eingetaucht
Zu	B	A	A	B
Auf	A	B	B	A

Tabelle 9: NAMUR-Anbau rechts oder links (Bild 5) und Anbau an Schwenkantriebe (Bild 7)					
Wirkrichtung	Ventilstellung	Antriebsstange ausfahrend FA		Antriebsstange einfahrend FE	
		Schalter Initiator			
		ausgetaucht	eingetaucht	ausgetaucht	eingetaucht
>>	Zu	B	A	A	B
	Auf	A	B	B	A
<<	Zu	A	B	B	A
	Auf	B	A	A	B

5.4 Einstellung des Stellungsmelders

! HINWEIS

Vor Einstellung des Stellungsmelders müssen Arbeitsbeginn (Nullpunkt) und Endwert (Spanne) des Stellungsreglers justiert sein.

Je nach Stellung des mehrpoligen Steckers, angezeigtes Symbol >> oder <<, kann das Meldesignal auf einen Bereich von 4 bis 20 mA oder 20 bis 4 mA für 0 bis 100 % Hub festgelegt werden.

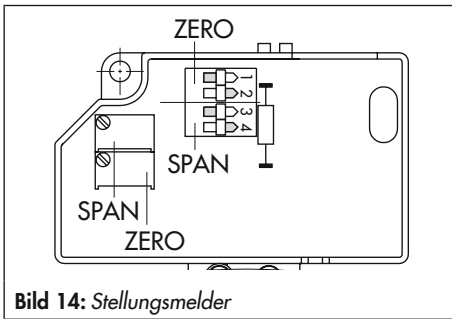


Bild 14: Stellungsmelder

Nullpunkt (ZERO)

Der Nullpunkt wird mit den Schaltern 1 und 2 voreingestellt und mit dem Potenziometer ZERO fein eingestellt, er bezieht sich immer auf den 4-mA-Wert.

Spanne (SPAN)

Die Spanne, und damit der Endwert, wird mit den Schaltern 3 und 4 voreingestellt und mit dem Potenziometer SPAN fein eingestellt, diese Einstellung bezieht sich immer auf den 20-mA-Wert.

Beispiel:

Ventil auffahren, Stellungsmeldesignal beobachten.

Falls sich das Signal nicht in die gewünschte Richtung bewegt, den mehrpoligen Stecker umsetzen.

Anschließend Nullpunkt (4 mA) und Spanne (20 mA) bei den Ventilstellungen nach Tabelle 10 justieren.

Tabelle 10: Stellungsmelder

Ventilbewegung	beobachtetes Meldesignal	Signalrichtung	Nullpunkt/Spanne justieren auf
Auf ↑ Zu	Strom steigt ↑	o.k.	20 mA bei Ventil Auf 4 mA bei Ventil Zu
		nicht o.k. → Stecker umsetzen	4 mA bei Ventil Auf 20 mA bei Ventil Zu
	Strom fällt ↓	o.k.	4 mA bei Ventil Auf 20 mA bei Ventil Zu
		nicht o.k. → Stecker umsetzen	20 mA bei Ventil Auf 4 mA bei Ventil Zu

Nullpunkteinstellung

1. Stellventil mit Eingangssignal des Stellungsreglers in die Schließstellung fahren (Ventil ZU, Hub 0 %).
2. Anzeige am Messgerät ablesen, Wert muss im Bereich von 4 mA liegen.
3. Bei kleinen Abweichungen am Potenziometer ZERO korrigieren, bis der Wert 4 mA beträgt.
Ist die Abweichung zu groß und mit dem Potenziometer (Verstellbereich etwa 20 Umdrehungen) nicht einstellbar, müssen die Schalter 1 und 2 so gesetzt werden, dass ein mA-Wert angezeigt wird, der im Verstellbereich des Potenziometers ZERO liegt.
4. Nullpunkt mit Potenziometer ZERO auf genau 4 mA einstellen.

Spanneneinstellung

1. Stellventil über Eingangssignal des Stellungsreglers in die Endstellung fahren (Ventil AUF, Hub 100 %).
2. Anzeige am Messgerät ablesen, Wert muss im Bereich von 20 mA liegen.
3. Bei kleinen Abweichungen am Potenziometer SPAN korrigieren, bis der Wert 20 mA beträgt. Ist die Abweichung zu groß, müssen die Schalter 3 und 4 so gesetzt werden, dass ein mA-Wert angezeigt wird, der im Verstellbereich des Potenziometers SPAN liegt.
4. Potenziometer SPAN verstellen, bis das Anzeigegerät auf genau 20 mA steht. Da sich Nullpunkt- und Spanneinstellung gegenseitig geringfügig beeinflussen, ist die Korrektur an den Potenziometern zu wiederholen, bis beide Werte stimmen.

i Info

Bei Stellungsregler mit Adaptergehäuse für NAMUR-Anbau gilt:

Bedingt durch die zusätzliche Umlenkung über den Winkel (28) des Adaptergehäuses kann es bei unterschiedlich gewählter Wirkrichtung von Stellungsregler und Stellungsmeldesignal (<< und <>) vorkommen, dass sich der Nullpunkt des Meldesignals nicht einstellen lässt.

In diesem Fall muss die Ausrichtung des schwarzen Zeigers (Kapitel 3.2.2, Seite 22) geändert werden, damit der Sensor des Stellungsmelders in den Aussteuerbereich gelangt.

Nach Lösen der Klemmplatte ist bei „Antriebsstange ausfahrend FA“ der Zeiger nach oben in Richtung Antrieb – und bei „Antriebsstange einfahrend FE“ nach unten in Richtung Ventil zu verschieben. Bei Ventilen in Stangenausführung kann stattdessen der Stellungsregler auf der Stange etwas nach unten (FE) oder oben (FA) verschoben werden.

! HINWEIS

Nach jeder geänderten Ausrichtung müssen Nullpunkt und Spanne des Stellungsreglers neu eingestellt werden, bevor der Stellungsmelder justiert wird.

Nach Einstellung des Stellungsreglers ist unbedingt darauf zu achten, dass im eingebauten Zustand des Ventils der Entlüftungsstopfen am Gehäusedeckel nach unten zeigt.

6 Umrüsten des Stellungsreglers

Ab Modul-Index 3766-x...x.04 kann der pneumatische Stellungsregler in den elektropneumatischen Stellungsregler Typ 3767 umgerüstet werden.

! HINWEIS

Umbau von Ex-geprüften Geräten nur auf Anfrage!

Zum jeweils erforderlichen i/p-Baustein Typ 6112 (vgl. Tabelle 11) müssen die Anschlussverschraubung und die Befestigungsschrauben sowie Klemmen und Kabel als Umrüstsatz beigelegt werden.

1. Träger mit Klemmenleiste (wenn vorhanden) abschrauben.
2. Anschlussplatte (3) abschrauben und Silikon Schlauch (2) abziehen. Trennblech (4) und pneumatische Anschlussverschraubung (1) entfernen.
3. Verbindungskabel mit Klemmenleiste und dem i/p-Baustein (6) verbinden. Blaues Kabel auf Minus- und rotes auf Plusanschluss führen und mit Klemmschrauben festziehen.
4. Kontrollieren, ob am i/p-Baustein die Dichtschläuche (7, 8) auf der Unterseite richtig eingesteckt sind. Der Dichtschlauch mit Drossel und Sieb muss beim eingebauten Baustein (in Bild 16 gestrichelt dargestellt) rechts über der inneren der beiden Gehäusebohrungen (Zuluft) liegen.
5. i/p-Baustein und Klemmleistenträger mit jeweils zwei Schrauben befestigen.

6. Gehäuse seitlich durch Kabelverschraubung (5) oder Stopfen mit Dichtring verschließen.
7. Modell-Index auf dem Typenschild auf i/p-Stellungsregler Typ 3767 abändern.

i Info

Für den auf Typ 3767 umgerüsteten Stellungsregler ist die Einbau- und Bedienungsanleitung ► EB 8355-2 gültig.

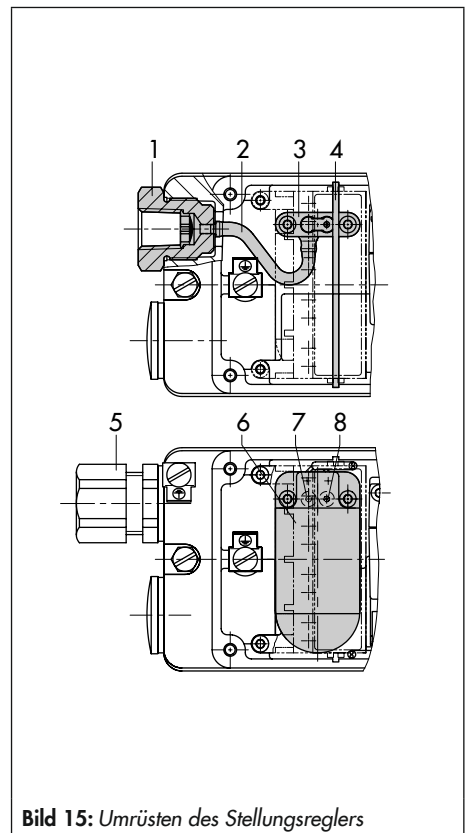


Bild 15: Umrüsten des Stellungsreglers

Umrüsten des Stellungsreglers

Tabelle 11: *Umrüstsätze*

Gewünschtes Eingangssignal (Führungsgröße)	Erforderlicher i/p-Baustein (Bestell-Nr.)	Benötigter Aufrüstsatz (Bestell-Nr.)
4 bis 20 mA	6112-041110	1400-7574
0 bis 20 mA	6112-042110	
1 bis 5 mA	6112-043110	

7 Service

7.1 Instandsetzung von Ex-Geräten

Wird das Betriebsmittel in einem Teil, von dem der Explosionsschutz abhängt, in Stand gesetzt, darf es erst wieder in Betrieb genommen werden, wenn ein Sachverständiger das Betriebsmittel gemäß den Anforderungen des Explosionsschutzes überprüft hat, darüber eine Bescheinigung ausgestellt oder das Betriebsmittel mit seinem Prüfzeichen versehen hat.

Die Prüfung durch den Sachverständigen kann entfallen, wenn das Betriebsmittel vor der erneuten Inbetriebnahme vom Hersteller einer Stückprüfung unterzogen wird und die erfolgreiche Stückprüfung durch das Anbringen eines Prüfzeichens auf dem Betriebsmittel bestätigt wurde.

Der Austausch von Ex-Komponenten darf nur mit original stückgeprüften Komponenten des Herstellers erfolgen.

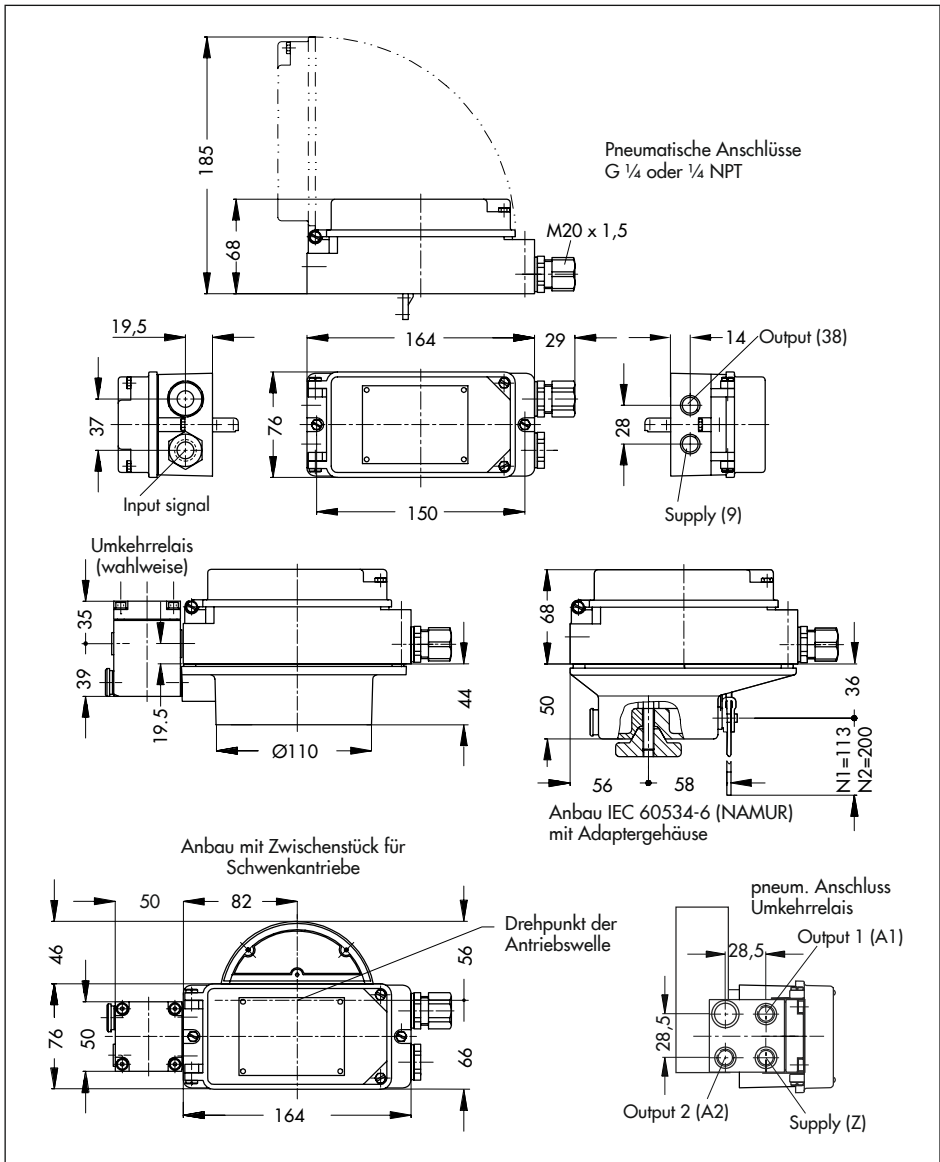
Geräte, die bereits außerhalb explosionsgefährdeter Bereiche verwendet wurden und künftig innerhalb explosionsgefährdeter Bereiche eingesetzt werden sollen, unterliegen den Bestimmungen für instandgesetzte Geräte. Sie sind vor dem Einsatz innerhalb explosionsgefährdeter Bereiche entsprechend den Bedingungen, die für „Instandsetzung von Ex-Geräten“ gelten, einer Überprüfung zu unterziehen. Für die Instandsetzung ist die EN 60079-17 zu beachten.

7.2 Hinweise zu Wartung und Kalibrierung

Das Zusammenschalten mit eigensicheren Stromkreisen, zur Prüfung, Kalibrierung und Einstellung darf nur mit eigensicheren Strom-, Spannungsgebern und Messinstrumenten erfolgen, damit soll eine Vorschädigung von sicherheitsrelevanten Bauteilen verhindert werden.

Die in den Zulassungen angegebenen Höchstwerte der eigensicheren Stromkreise sind einzuhalten.

8 Maße in mm



9 Entsorgen



SAMSON ist in Europa registrierter Hersteller, zuständige Institution ► <https://www.ewrn.org/national-registers/national-registers>.
WEEE-Reg.-Nr.:
DE 62194439/FR 025665

- Bei der Entsorgung lokale, nationale und internationale Vorschriften beachten.
- Alte Bauteile, Schmiermittel und Gefahrenstoffe nicht dem Hausmüll zuführen.

i Info

Auf Anfrage stellt SAMSON einen Recyclingpass nach PAS 1049 für das Gerät zur Verfügung. Bitte wenden Sie sich unter Angabe Ihrer Firmenanschrift an aftersaleservice@samsongroup.com.

💡 Tipp

SAMSON kann auf Kundenwunsch einen Dienstleister mit Zerlegung und Recycling beauftragen.



EG-Baumusterprüfbescheinigung

- (1) EG-Baumusterprüfbescheinigungsnummer
- (2) Geräte und Schutzsysteme zur bestimmungsgemäßen Verwendung in explosionsgefährdeten Bereichen - **Richtlinie 94/9/EG**
- (3) EG-Baumusterprüfbescheinigungsnummer



PTB 01 ATEX 2171

- (4) Gerät: Stellungsregler Typ 3766-1..
- (5) Hersteller: Samson AG Mess- und Regeltechnik
- (6) Anschrift: Weismüllerstr. 3, 60314 Frankfurt, Deutschland
- (7) Die Bauart dieses Gerätes sowie die verschiedenen zulässigen Ausführungen sind in der Anlage und den darin aufgeführten Unterlagen zu dieser Baumusterprüfbescheinigung festgelegt.
- (8) Die Physikalisch-Technische Bundesanstalt bescheinigt als benannte Stelle Nr. 0102 nach Artikel 9 der Richtlinie des Rates der Europäischen Gemeinschaften vom 23. März 1994 (94/9/EG) die Erfüllung der grundlegenden Sicherheits- und Gesundheitsanforderungen für die Konzeption und den Bau von Geräten und Schutzsystemen zur bestimmungsgemäßen Verwendung in explosionsgefährdeten Bereichen gemäß Anhang II der Richtlinie.

Die Ergebnisse der Prüfung sind in dem vertraulichen Prüfbericht PTB Ex 01-21198 festgehalten.

- (9) Die grundlegenden Sicherheits- und Gesundheitsanforderungen werden erfüllt durch Übereinstimmung mit

EN 50014:1997 + A1 + A2

EN 50020:1994

- (10) Falls das Zeichen „X“ hinter der Bescheinigungsnummer steht, wird auf besondere Bedingungen für die sichere Anwendung des Gerätes in der Anlage zu dieser Bescheinigung hingewiesen.
- (11) Diese EG-Baumusterprüfbescheinigung bezieht sich nur auf Konzeption und Prüfung des festgelegten Gerätes gemäß Richtlinie 94/9/EG. Weitere Anforderungen dieser Richtlinie gelten für die Herstellung und das Inverkehrbringen dieses Gerätes. Diese Anforderungen werden nicht durch diese Bescheinigung abgedeckt.
- (12) Die Kennzeichnung des Gerätes muß die folgenden Angaben enthalten:



II 2 G EEx ia IIC T6

Zertifizierungsstelle Explosionsschutz
Im Auftrag

Braunschweig, 26. November 2001

Dr.-Ing. U. Johannsmeyer
Regierungsdirektor



Seite 1/4

EG-Baumusterprüfbescheinigungen ohne Unterschrift und ohne Siegel haben keine Gültigkeit.
Diese EG-Baumusterprüfbescheinigung darf nur unverändert weiterverbreitet werden.
Auszüge oder Änderungen bedürfen der Genehmigung der Physikalisch-Technischen Bundesanstalt.

Physikalisch-Technische Bundesanstalt • Bundesallee 100 • D-38116 Braunschweig

A n l a g e

(13)

(14) **EG-Baumusterprüfbescheinigung PTB 01 ATEX 2171**

(15) Beschreibung des Gerätes

Der Stellungsregler Typ 3766-1.. wird an pneumatische Stellventile angebaut und dient dem Umformen von 0,2 ... 1 bar- Stellsignalen einer Regel- oder Steuereinrichtung in einen pneumatischen Stelldruck bis maximal 6 bar. Als pneumatische Hilfsenergie werden nicht brennbare Medien verwendet.

Die induktiven Grenzkontakte, Stellungsrückmelder und Magnetventile sind passive Zweipole, die in alle bescheinigten eigensicheren Stromkreise geschaltet werden dürfen, sofern die zulässigen Höchstwerte für U_i , I_i , und P_i nicht überschritten werden.

Der Einsatz erfolgt innerhalb oder außerhalb explosionsgefährdeter Bereiche.

Elektrische Daten

Typen 3766-11./...-12. mit induktiven Grenzkontakten

Induktiver Grenzkontakt in Zündschutzart Eigensicherheit EEx ia IIC
(Klemmen 41/42 und 51/52) bzw. EEx ia IIB

nur zum Anschluss an einen bescheinigten eigensicheren Stromkreis

Höchstwerte:

$$U_i = 16 \text{ V}$$

$$I_i = 52 \text{ mA}$$

$$P_i = 169 \text{ mW}$$

$$C_i = 30 \text{ nF}$$

$$L_i = 100 \text{ } \mu\text{H}$$

bzw.

$$U_i = 16 \text{ V}$$

$$I_i = 25 \text{ mA}$$

$$P_i = 64 \text{ mW}$$

$$C_i = 30 \text{ nF}$$

$$L_i = 100 \text{ } \mu\text{H}$$

Für Stellungsregler mit induktiven Grenzkontakten ist der Zusammenhang zwischen der Temperaturklasse, den zulässigen Umgebungstemperaturbereichen und den maximalen Kurzschlussströmen der nachfolgenden Tabelle zu entnehmen:

Seite 2/4

EG-Baumusterprüfbescheinigungen ohne Unterschrift und ohne Siegel haben keine Gültigkeit.
Diese EG-Baumusterprüfbescheinigung darf nur unverändert weiterverbreitet werden.
Auszüge oder Änderungen bedürfen der Genehmigung der Physikalisch-Technischen Bundesanstalt.

Physikalisch-Technische Bundesanstalt • Bundesallee 100 • D-38116 Braunschweig

Temperaturklasse	zulässiger Umgebungstemperaturbereich	Maximaler Kurzschlussstrom
T6	-45 °C ... 45 °C	52 mA
T5	-45 °C ... 60 °C	
T4	-45 °C ... 75 °C	
T6	-45 °C ... 60 °C	25 mA
T5	-45 °C ... 80 °C	
T4	-45 °C ... 80 °C	

Typ 3766-16. mit Stellungsrückmelder

Signalstromkreis in Zündschutzart Eigensicherheit EEx ia IIC (Klemmen 31/32)

Höchstwerte:

$$U_i = 28 \text{ V}$$

$$I_i = 115 \text{ mA}$$

$$P_i = 1 \text{ W}$$

$$C_i = 5,3 \text{ nF}$$

L_i vernachlässigbar klein

Typen 3766-1.2/...-1.3/...-1.4 mit Magnetventil

Signalstromkreis Nennsignal in Zündschutzart Eigensicherheit EEx ia IIC (Klemmen 81/82)

Der Zusammenhang zwischen der Ausführung, der Temperaturklasse, den zulässigen Umgebungstemperaturbereichen und der maximalen Verlustleistung ist der nachfolgenden Tabelle zu entnehmen:

Ausführung	U_N	6 V	12 V	24 V
Temperaturklasse	T6	- 45 °C ...	60 °C	
	T5		70 °C	
	T4		80 °C	
Kennlinie linear bzw. rechteckförmig	P_i	*	**	

C_i vernachlässigbar klein

L_i vernachlässigbar klein

* Die maximal zulässige Verlustleistung P_i der 6 V-Ausführung beträgt 250 mW.

** Die Höchstwerte für den Anschluss an einen bescheinigten eigensicheren Stromkreis sind der nachfolgenden Tabelle zu entnehmen:

Seite 3/4

Physikalisch-Technische Bundesanstalt



Braunschweig und Berlin

Anlage zur EG-Baumusterprüfbescheinigung PTB 01 ATEX 2171

U_i	25 V	27 V	28 V	30 V	32 V
I_i	150 mA	125 mA	115 mA	100 mA	85 mA
P_i	keine Einschränkung				

C_i vernachlässigbar klein

L_i vernachlässigbar klein

(16) Prüfbericht PTB Ex 01-21198

(17) Besondere Bedingungen

keine

(18) Grundlegende Sicherheits- und Gesundheitsanforderungen

werden durch die genannten Normen erfüllt.

Zertifizierungsstelle Explosionsschutz
Im Auftrag

Braunschweig, 26. November 2001

Dr.-Ing. U. Johannsmeyer
Regierungsdirektor



Seite 4/4

EG-Baumusterprüfbescheinigungen ohne Unterschrift und ohne Siegel haben keine Gültigkeit.
Diese EG-Baumusterprüfbescheinigung darf nur unverändert weiterverbreitet werden.
Auszüge oder Änderungen bedürfen der Genehmigung der Physikalisch-Technischen Bundesanstalt.

Physikalisch-Technische Bundesanstalt • Bundesallee 100 • D-38116 Braunschweig



Konformitätsaussage

- (1)
- (2) Geräte und Schutzsysteme zur bestimmungsgemäßen Verwendung in explosionsgefährdeten Bereichen - **Richtlinie 94/9/EG**
- (3) Prüfbescheinigungsnummer



PTB 01 ATEX 2195 X

- (4) Gerät: Stellungsregler Typ 3766-8..
- (5) Hersteller: Samson AG Mess- und Regeltechnik
- (6) Anschrift: Weismüllerstr. 3, 60314 Frankfurt, Deutschland
- (7) Die Bauart dieses Gerätes sowie die verschiedenen zulässigen Ausführungen sind in der Anlage und den darin aufgeführten Unterlagen zu dieser Prüfbescheinigung festgelegt.
- (8) Die Physikalisch-Technische Bundesanstalt bescheinigt als benannte Stelle Nr. 0102 nach Artikel 9 der Richtlinie des Rates der Europäischen Gemeinschaften vom 23. März 1994 (94/9/EG) die Erfüllung der grundlegenden Sicherheits- und Gesundheitsanforderungen für die Konzeption und den Bau von Geräten und Schutzsystemen zur bestimmungsgemäßen Verwendung in explosionsgefährdeten Bereichen gemäß Anhang II der Richtlinie.
- Die Ergebnisse der Prüfung sind in dem vertraulichen Prüfbericht PTB Ex 01-21199 festgehalten.
- (9) Die grundlegenden Sicherheits- und Gesundheitsanforderungen werden erfüllt durch Übereinstimmung mit

EN 50021:1999

- (10) Falls das Zeichen „X“ hinter der Bescheinigungsnummer steht, wird auf besondere Bedingungen für die sichere Anwendung des Gerätes in der Anlage zu dieser Bescheinigung hingewiesen.
- (11) Diese Konformitätsaussage bezieht sich nur auf Konzeption und Bau des festgelegten Gerätes gemäß Richtlinie 94/9/EG. Weitere Anforderungen dieser Richtlinie gelten für die Herstellung und das Inverkehrbringen dieses Gerätes.
- (12) Die Kennzeichnung des Gerätes muß die folgenden Angaben enthalten:

 **II 3 G EEx nA II T6**

Zertifizierungsstelle, Explosionsschutz
Im Auftrag

Dr.-Ing. U. Johannsmeyer
Regierungsdirektor



Braunschweig, 07. März 2002

Seite 1/3

Konformitätsaussagen ohne Unterschrift und ohne Siegel haben keine Gültigkeit.
Diese Konformitätsaussage darf nur unverändert weiterverbreitet werden.
Auszüge oder Änderungen bedürfen der Genehmigung der Physikalisch-Technischen Bundesanstalt.

Physikalisch-Technische Bundesanstalt • Bundesallee 100 • D-38116 Braunschweig

A n l a g e

(13)

(14)

Konformitätsaussage PTB 01 ATEX 2195 X

(15) Beschreibung des Gerätes

Der Stellsregler Typ 3766-8.. wird an pneumatische Stellventile angebaut und dient dem Umformen von 0,2 bis 1 bar-Stellsignalen einer Regel- oder Steuereinrichtung in einen pneumatischen Stelldruck bis maximal 6 bar. Als pneumatische Hilfsenergie werden nicht brennbare Medien verwendet. Die induktiven Grenzkontakte, Stellungsrückmelder und Magnetventile sind passive Zweipole.

Der Einsatz erfolgt innerhalb oder außerhalb explosionsgefährdeter Bereiche.

Elektrische Daten

Ausführungen:

a) mit induktiven Grenzkontakten

Induktiver Grenzkontakt in Zündschutzart EEx nA II
(Klemmen 41/42 und 51/52)

b) mit Stellungsrückmelder

Signalstromkreis in Zündschutzart EEx nA II
(Klemmen 31/32)

c) mit Magnetventil

Signalstromkreis Nennsignal in Zündschutzart EEx nA II
(Klemmen 81/82)

Der Zusammenhang zwischen der Ausführung und der Temperaturklasse ist der nachfolgenden Tabelle zu entnehmen:

Ausführung	U _N	6 V	12 V	24 V
Temperaturklasse	T6		60 °C	
	T5	- 45 °C	... 70 °C	
	T4		80 °C	

(16) Prüfbericht PTB Ex 01-21199

(17) Besondere Bedingungen

Der Stellungsregler Typ 3766-8.. muss in ein Gehäuse eingebaut werden, welches mindestens den Schutzgrad IP 54 gemäß IEC-Publikation 60529:1989 gewährleistet. Diese Forderung gilt auch für die Kabeleinführungen bzw. Steckverbinder.


Der Anschluss der Leitungen muss so erfolgen, dass die Anschlussverbindung frei von Zug- und Verdrehbeanspruchung ist.

Dem Signalstromkreis (Klemmen 31/32) ist außerhalb des explosionsgefährdeten Bereichs eine Sicherung nach IEC 127-2/II, 250 V F bzw. nach IEC 127-2/VI, 250 V T mit einem Sicherungsnennstrom von maximal $I_N \leq 50$ mA vorzuschalten.

(18) Grundlegende Sicherheits- und Gesundheitsanforderungen

werden durch die zitierte Norm erfüllt

Zertifizierungsstelle Explosionsschutz
Im Auftrag


Dr.-Ing. U. Johannsmeyer
Regierungsdirektor



Braunschweig, 07. März 2002



EU Konformitätserklärung / EU Declaration of Conformity / Déclaration UE de conformité

Die alleinige Verantwortung für die Ausstellung dieser Konformitätserklärung trägt der Hersteller/
This declaration of conformity is issued under the sole responsibility of the manufacturer/
La présente déclaration de conformité est établie sous la seule responsabilité du fabricant.
Für das folgende Produkt / For the following product / Nous certifions que le produit

Pneumatischer Stellungsregler / Pneumatic Positioner / Positionneur électropneumatique Typ/Type/Type 3766

wird die Konformität mit den einschlägigen Harmonisierungsrechtsvorschriften der Union bestätigt /
the conformity with the relevant Union harmonisation legislation is declared with /
est conforme à la législation d'harmonisation de l'Union applicable selon les normes:

EMC 2014/30/EU

EN 61000-6-2:2005, EN 61000-6-3:2007
+A1:2011, EN 61326-1:2013

RoHS 2011/65/EU

EN 50581:2012

Hersteller / Manufacturer / Fabricant:

SAMSON AKTIENGESELLSCHAFT
Weismüllerstraße 3
D-60314 Frankfurt am Main
Deutschland/Germany/Allemagne

Frankfurt / Francfort, 2017-07-29

Im Namen des Herstellers/ On behalf of the Manufacturer/ Au nom du fabricant.

Hanno Zager
Leiter Qualitätssicherung/Head of Quality Management/
Responsable de l'assurance de la qualité

Dirk Hoffmann
Zentralabteilungsleiter/Head of Department/Chef du département
Entwicklungsorganisation/Development Organization



EU Konformitätserklärung / EU Declaration of Conformity / Déclaration UE de conformité

Die alleinige Verantwortung für die Ausstellung dieser Konformitätserklärung trägt der Hersteller/
This declaration of conformity is issued under the sole responsibility of the manufacturer/
La présente déclaration de conformité est établie sous la seule responsabilité du fabricant.
Für das folgende Produkt / For the following product / Nous certifions que le produit

Pneumatischer Stellungsregler / Pneumatic Positioner / Positionneur électropneumatique Typ/Type/Type 3766-1...

entsprechend der EU-Baumusterprüfbescheinigung PTB 01 ATEX 2171 ausgestellt von der/
according to the EU Type Examination PTB 01 ATEX 2171 issued by/
établi selon le certificat CE d'essais sur échantillons PTB 01 ATEX 2171 émis par:

Physikalisch Technische Bundesanstalt
Bundesallee 100
D-38116 Braunschweig
Benannte Stelle/Notified Body/Organisme notifié 0102

wird die Konformität mit den einschlägigen Harmonisierungsrechtsvorschriften der Union bestätigt/
the conformity with the relevant Union harmonisation legislation is declared with/
est conforme à la législation d'harmonisation de l'Union applicable selon les normes:

EMC 2014/30/EU

EN 61000-6-2:2005, EN 61000-6-3:2007
+A1:2011, EN 61326-1:2013

Explosion Protection 94/9/EC (bis/to 2016-04-19)
Explosion Protection 2014/34/EU (ab/from 2016-04-20)

EN 60079-0:2009, EN 60079-11:2012

RoHS 2011/65/EU

EN 50581:2012

Hersteller / Manufacturer / Fabricant:

SAMSON AKTIENGESELLSCHAFT
Weismüllerstraße 3
D-60314 Frankfurt am Main
Deutschland/Germany/Allemagne

Frankfurt / Francfort, 2017-07-29

Im Namen des Herstellers/ On behalf of the Manufacturer/ Au nom du fabricant.

Hanno Zager
Leiter Qualitätssicherung/Head of Quality Management/
Responsable de l'assurance de la qualité

Dirk Hoffmann
Zentralabteilungsleiter/Head of Department/Chef de département
Entwicklungsorganisation/Development Organization



EU Konformitätserklärung / EU Declaration of Conformity / Déclaration UE de conformité

Die alleinige Verantwortung für die Ausstellung dieser Konformitätserklärung trägt der Hersteller/
This declaration of conformity is issued under the sole responsibility of the manufacturer/
La présente déclaration de conformité est établie sous la seule responsabilité du fabricant.
Für das folgende Produkt / For the following product / Nous certifions que le produit

Pneumatischer Stellungsregler / Pneumatic Positioner / Positionneur électropneumatique Typ/Type/Type 3766-8...

- entsprechend der EU-Baumusterprüfbescheinigung PTB 01 ATEX 2195 X ausgestellt von der/
according to the EU Type Examination PTB 01 ATEX 2095 X issued by/
établi selon le certificat CE d'essais sur échantillons PTB 01 ATEX 2195 X émis par:

Physikalisch Technische Bundesanstalt
Bundesallee 100

D-38116 Braunschweig

Benannte Stelle/Notified Body/Organisme notifié 0102

- wird die Konformität mit den einschlägigen Harmonisierungsrechtsvorschriften der Union bestätigt /
the conformity with the relevant Union harmonisation legislation is declared with/
est conforme à la législation d'harmonisation de l'Union applicable selon les normes:

EMC 2014/30/EU

EN 61000-6-2:2005, EN 61000-6-3:2007
+A1:2011, EN 61326-1:2013

Explosion Protection 94/9/EC (bis/to 2016-04-19)
Explosion Protection 2014/34/EU (ab/from 2016-04-20)

EN 60079-0:2009, EN 60079-15:2010

RoHS 2011/65/EU

EN 50581:2012

Hersteller / Manufacturer / Fabricant:

SAMSON AKTIENGESELLSCHAFT
Weismüllerstraße 3
D-60314 Frankfurt am Main
Deutschland/Germany/Allemagne

Frankfurt / Francfort, 2017-07-29

Im Namen des Herstellers/ On behalf of the Manufacturer/ Au nom du fabricant.

Hanno Zager
Leiter Qualitätssicherung/Head of Quality Management/
Responsable de l'assurance de la qualité

Dirk Hoffmann
Zentralabteilungsleiter/Head of Department/Chef du département
Entwicklungsorganisation/Development Organization

ce_2766_8_de_en_fr_rev07.pdf

EB 8355-1



SAMSON AKTIENGESELLSCHAFT
Weismüllerstraße 3 · 60314 Frankfurt am Main
Telefon: +49 69 4009-0 · Telefax: +49 69 4009-1507
E-Mail: samson@samson.de · Internet: www.samson.de