

Інструкція з монтажу та експлуатації



EB 8384-1 UK

Переклад оригіналу інструкції



Стара конструкція



Нова конструкція

Електропневматичний позиціонер типу 3730-1

Версія програмного забезпечення 2.2x



Редакція від лютого 2018 р.

Примітка до інструкції з монтажу та експлуатації

Ця інструкція з монтажу та експлуатації (IME) є посібником з безпечного монтажу та експлуатації. Вказівки та рекомендації цієї ІМЕ є обов'язковими при роботі з обладнанням SAMSON.

- Ретельно прочитайте цю інструкцію та збережіть її для подальшого використання.
- В разі, коли в вас є які-небудь питання, що виходять за рамки цієї ІМЕ, звертайтеся до відділу післяпродажного обслуговування SAMSON (aftersaleservice@samson.de).



Інструкції з монтажу та експлуатації надаються з обладнанням. Останні версії інструкцій доступні в Інтернеті на сайті www.samson.de > **Service & Support** > **Downloads** > **Documentation**.

Умовні позначки та їх значення

НЕБЕЗПЕКА

Небезпечні ситуації, які призводять до смерті або тяжких травм

ПРИМІТКА

Попереджає про матеріальну шкоду та вихід з ладу обладнання

ПОПЕРЕДЖЕННЯ

Небезпечні ситуації, які можуть призвести до смерті або тяжких травм

Інформація

Додаткова інформація

Рекомендації

Практичні поради

1	Інструкції та заходи з безпеки	6
1.1	Примітки про можливі тяжкі травми персоналу	9
1.2	Примітки про можливі травми персоналу	9
1.3	Примітки про можливі матеріальні збитки	10
2	Маркування на пристрої	11
2.1	Заводська табличка	11
2.2	Розшифровка артикула	12
2.3	Версії прошивки	13
3	Конструкція та принцип роботи	14
3.1	Варіанти монтажу	16
3.2	Огляд пристрою й органів керування	16
3.3	Допоміжне приладдя	17
3.4	Таблиці ходу	22
3.5	Технічні дані	23
3.6	Габаритні розміри в мм	28
3.7	Рівні кріплення за стандартом VDI/VDE 3845 (вересень 2010 р.)	32
4	Підготовчі заходи	33
4.1	Розпакування	33
4.2	Транспортування	33
4.3	Зберігання	33
5	Монтаж і запуск	34
5.1	Монтажне положення	34
5.2	Положення важеля та штифта	34
5.3	Пряме приєднання	36
5.3.1	Привід типу 3277-5	36
5.3.2	Привід типу 3277	38
5.4	Приєднання за стандартом IEC 60534-6	40
5.5	Приєднання за стандартом VDI/VDE 3847-1	42
5.6	Приєднання за стандартом VDI/VDE 3847-2	49
5.6.1	Варіант для приводу односторонньої дії	50
5.6.2	Варіант для приводу подвійної дії	52
5.7	Приєднання до клапана типу 3510 з низьким коефіцієнтом витрати	56
5.8	Приєднання до поворотних приводів	56
5.8.1	Варіант для важких умов експлуатації	60
5.9	Інвертор для приводів подвійної дії	64
5.9.1	Інвертор (1079-1118 або 1079-1119)	64
5.10	Приєднання позиціонерів зі сталевим корпусом	65

5.11	Функція продувки повітрям для приводів односторонньої дії.....	65
5.12	Пневматичні підключення	67
5.13	Підключення тиску подавання повітря	68
5.13.1	Підключення тиску керування.....	68
5.13.2	Манометри тиску керування	68
5.13.3	Тиск подавання повітря	68
5.13.4	Тиск керування (на виході).....	69
5.14	Електричні підключення	69
5.14.1	Підключення електроживлення	72
5.14.2	Підсилювач комутації за стандартом EN 60947-5-6.....	72
6	Експлуатація	74
6.1	Поворотна кнопка	74
6.2	Обмеження за об'ємом Q	75
6.3	Дисплей	75
7	Експлуатація позиціонера	75
7.1	Налаштування обмеження за об'ємом Q	76
7.2	Налаштування орієнтації дисплея.....	77
7.3	Визначення аварійно-безпечного положення	77
7.4	Налаштування інших параметрів.....	77
7.5	Ініціалізація позиціонера	79
7.6	Калібрування нуля	80
7.7	Скидання до стандартних значень	81
7.8	Ручний режим.....	81
8	Технічне обслуговування	82
8.1	Підготовка до зворотної відправки	82
9	Несправності	83
9.1	Дії в аварійних ситуаціях	83
10	Виведення з експлуатації та демонтаж.....	84
10.1	Виведення з експлуатації	84
10.2	Демонтаж позиціонера	84
10.3	Утилізація	84
11	Додаток.....	85
11.1	Післяпродажне обслуговування.....	85
11.2	Список кодів	86
11.2.1	Коди помилок	89

1 Інструкції та заходи з безпеки

Призначення

SAMSONПозиціонер типу 3730-1 установлюють на пневмоклапанах і використовують для регулювання положення клапана за сигналом керування. Цей пристрій призначено для роботи у точно визначених умовах (робочий тиск, температура). Тому оператори мають упевнитися, що позиціонер використовується лише у випадках, коли робочі умови відповідають технічним даним. Якщо оператори намагаються використовувати позиціонер в інших випадках або умовах, спочатку зверніться в компанію SAMSON.

Компанія SAMSON жодним чином не відповідає за втрати, спричинені використанням пристрою не за призначенням, або за втрати, спричинені зовнішніми силами чи будь-якими іншими зовнішніми факторами.

➔ Обмеження та області й можливі випадки застосування див. в технічних даних.

Можливі випадки використання не за призначенням

Позиціонер TROVIS 3730-1 **не** можна використовувати в таких випадках:

- Використання поза межами, визначеними під час оцінки розмірів і в технічних даних

Окрім того, наступні дії не вважаються випадками використання за призначенням:

- Використання неоригінальних запасних частин
- Виконання дій із технічного обслуговування, не визначених компанією SAMSON

Кваліфікація обслуговуючого персоналу

Дозволяється виконувати встановлення, запуск і експлуатацію позиціонера лише навченому й досвідченому персоналу, ознайомленому з виробом. Згідно з цими інструкціями з монтажу й експлуатації навчений персонал — це працівники, які завдяки спеціальному навчанню, знанням і досвіду, а також знанням застосовних стандартів можуть оцінити призначені для них роботи та ймовірні ризики.

Вибухозахищені версії цього пристрою дозволяється експлуатувати лише працівникам, які пройшли спеціальне навчання, отримали спеціальні інструкції або мають дозвіл на виконання робіт на вибухозахищеному обладнанні в небезпечних зонах.

Індивідуальні засоби захисту

Для роботи з позиціонером індивідуальні засоби захисту не потрібні. Під час монтажу або демонтажу пристрою, можливо, потрібно виконувати роботи на клапані-регуляторі.

- Дотримуйтеся вимог до індивідуальних засобів захисту, що вказані в документації до клапанів.
- Про інші засоби захисту уточніть в оператора промислового устаткування.

Перероблення та інші модифікації

Компанія SAMSON забороняє виконувати перероблення, трансформування чи модифікацію пристрою. Ці дії користувач виконує на власний ризик, вони можуть призвести, наприклад, до виникнення небезпечних ситуацій. Окрім того, пристрій може перестати відповідати вимогам, які до нього висуваються.

Функції захисту

У разі неподання тиску повітря чи електричного сигналу позиціонер скидає тиск у приводі, ця дія переводить клапан в аварійно-безпечне положення, визначене приводом.

Попередження про залишкові ризики

Позиціонер напряму впливає на клапан-регулятор. Будь-яким ризикам на клапані, спричиненим технологічним середовищем, робочим тиском, тиском керування або рухом деталей, потрібно запобігати, дотримуючись відповідних застережень. Вони повинні брати до уваги всі повідомлення про безпеку, попередження й зауваження, викладені в цій інструкції з монтажу та експлуатації, особливо в частині підключення, запуску й технічного обслуговування.

Якщо в пневматичному приводі в результаті дії тиску подавання повітря виникають неприпустимі рухи або зусилля, тиск подавання повітря потрібно обмежити за допомогою спеціальної станції обмеження тиску.

Вибухозахист

- Атмосфера з вибухонебезпечним пилом у зонах 21 або 22
Нижченаведені відомості стосуються типу захисту Ex i в атмосфері з горючим пилом:
Якщо пил погіршує іскробезпеку, потрібно використовувати корпус зі ступенем захисту принаймні IP 5X, який відповідає п. 6.1.3 стандарту EN 60079-11. Вимоги п. 6.1.3 також застосовуються до кабельних муфт. Ступінь захисту від зовнішніх впливів перевіряється під час випробувань за стандартами IEC 60529 і EN 60079-0 (випробування виконує VDE).
У разі наявності горючого пилу та використання типу захисту Ex tb IIIC (захист забезпечує оболонка), дотримуйтеся вимог п. 5.6.3 стандарту EN 60079-14.

Інструкції та заходи з безпеки

- Технічне обслуговування вибухозахищених пристроїв
Якщо потрібно виконати технічне обслуговування деталі пристрою, що відповідає за вибухозахист, пристрій забороняється повертати в експлуатацію, поки кваліфікований інспектор не перевірів його відповідність вимогам вибухозахисту, не видав сертифікат перевірки або не наніс на пристрій знак відповідності. Перевірка кваліфікованим інспектором не потрібна, якщо виробник виконує типові випробування пристрою перед його поверненням в експлуатацію. Успішне проходження типового випробування підтверджується нанесенням знака відповідності на пристрій.
Замінюйте вибухозахищені компоненти лише оригінальними компонентами від виробника, які пройшли типові випробування.
Пристрої, що використовували поза небезпечними зонами, а в майбутньому будуть експлуатувати в небезпечних зонах, мають відповідати вимогам безпеки для обладнання. Перед експлуатацією в небезпечних зонах потрібно виконати випробування пристроїв згідно зі специфікаціями з технічного обслуговування вибухозахищених пристроїв.
Стандарт EN 60079-17 стосується технічного обслуговування вибухозахищених пристроїв
- Технічне обслуговування, калібрування й робота на обладнанні
Захисний кабель від SAMSON потрібно використовувати в разі підключення до неіскробезпечних калібраторів заданого значення з іскробезпечним обладнанням для ремонту, калібрування тощо, щоб гарантовано не пошкодити компоненти, пов'язані з вибухозахистом.

Обов'язки оператора

Оператор відповідає за належну експлуатацію та дотримання правил безпеки. Оператори зобов'язані надати цю інструкцію з монтажу та експлуатації обслуговуючому персоналу та проінструктувати їх про належну експлуатацію. Окрім того, оператор має впевнитися, що обслуговуючому персоналу або стороннім особам не загрожує будь-яка небезпека.

Обов'язки обслуговуючого персоналу

Обслуговуючий персонал зобов'язаний ознайомитись із цією інструкцією з монтажу й експлуатації, а також правилами безпеки, умовним позначками попереджень і заважень. Окрім того, обслуговуючий персонал має бути ознайомлений із правилами охорони праці, безпеки й запобігання нещасним випадкам і має дотримуватися цих правил.

Довідкові стандарти й правила

Пристрій з маркуванням CE має відповідати вимогам директив 2014/30/EU, 2011/65/EU та 2014/34/EU залежно від версії. Декларації відповідності наведено в кінці цієї інструкції.

Довідкова документація

На додачу до цієї інструкції з монтажу й експлуатації застосовуються такі документи:

- Інструкції з монтажу й експлуатації до компонентів, на які встановлюють позиціонер (клаван, привід, приладдя до клапана тощо).

1.1 Примітки про можливі тяжкі травми персоналу

НЕБЕЗПЕКА

Ризик смертельних травм через утворення вибухонебезпечної атмосфери.

Неправильне підключення, експлуатація або технічне обслуговування позиціонера в потенційно вибухонебезпечній атмосфері може спричинити загоряння повітря й смертельні випадки.

- ➔ У випадках підключення в небезпечних зонах застосовуються такі правила: EN 60079-14 (VDE 0165, частина 1).
- ➔ Цей позиціонер дозволяється підключати, експлуатувати й обслуговувати лише працівникам, які пройшли спеціальне навчання, отримали спеціальні інструкції або мають дозвіл на виконання робіт на вибухозахищеному обладнанні в небезпечних зонах.

1.2 Примітки про можливі травми персоналу

ПОПЕРЕДЖЕННЯ

Ризик травм від рухомих частин клапана.

Під час ініціалізації та експлуатації позиціонера шток приводу проходить повний діапазон ходу. Якщо вставляти руки чи пальці в клапан, їх можна травмувати.

- ➔ Під час ініціалізації й експлуатації забороняється вставляти руки чи пальці в механізм клапана або доторкатися до будь-яких рухомих частин клапана.

1.3 Примітки про можливі матеріальні збитки

⚠ УВАГА

Ризик пошкодження позиціонера через неправильне положення під час монтажу.

- ➔ Забороняється встановлювати позиціонер задньою стороною вгору.
- ➔ Забороняється герметизувати вентиляційний отвір або обмежувати витрату повітря крізь нього, коли пристрій встановлено на ділянці.

Ризик несправності з причини неправильної послідовності дій під час запуску.

Позиціонер працюватиме належним чином, лише якщо дії з монтажу й запуску виконано у визначеній послідовності.

- ➔ Виконайте монтаж і запуск, як описано в розділі 5 на стор. 34.

Неправильний електричний сигнал пошкодить позиціонер.

Для подавання живлення на позиціонер потрібно використовувати джерело струму.

- ➔ Використовуйте лише джерело струму, а не джерело напруги.

Неправильне підключення контактів пошкодить позиціонер і спричинить його несправність.

Щоб позиціонер працював належним чином, потрібно дотримуватися визначеного призначення контактів.

- ➔ Підключіть електричні кабелі до позиціонера відповідно до визначеного призначення контактів.

Несправність через незавершену ініціалізацію.

У процесі ініціалізації позиціонер адаптується до умов монтажу. Після завершення ініціалізації позиціонер готовий до використання.

- ➔ Ініціалізуйте позиціонер під час першого запуску.
- ➔ Повторно ініціалізуйте позиціонер після зміни монтажного положення.


Ризик пошкодження позиціонера з причини неправильного заземлення електрозварювального обладнання.

- ➔ Забороняється заземляти електрозварювальне обладнання поблизу від позиціонера.


2 Маркування на пристрої

2.1 Заводська табличка

Вибухозахищена версія

SAMSON 3730 - 1		8
Positioner		
Supply	1	
2		
Input	3	
<input type="checkbox"/>	Limit switches, software*	
<input checked="" type="checkbox"/>	Limit switch, inductive	
	* See technical data and explosion-protection certificate for permissible ambient temperature and maximum values for connection to certified intrinsically safe circuits.	
Firmware	4	
Model 3730 - 1	5	
Var.-ID	6	Serial no. 7
SAMSON AG D-60314 Frankfurt Made in Germany		

Версія без вибухозахисту

SAMSON 3730 - 1		8
Positioner		
Supply	1	
Input	3	
<input checked="" type="checkbox"/>	Limit switch, inductive	
<input type="checkbox"/>	Limit switches, software	
	See technical data for ambient temperature	
Firmware	4	
Model 3730 - 10	5	
Var.-ID	6	Serial no. 7
SAMSON AG D-60314 Frankfurt Made in Germany		

- | | | | |
|---|----------------------------------------|---|------------------|
| 1 | Тиск подавання повітря | 4 | Версія прошивки |
| 2 | Типи захисту вибухозахищених пристроїв | 5 | № моделі |
| 3 | Діапазон сигналу | 6 | Код конфігурації |
| | | 7 | Серійний номер |
| | | 8 | Відповідність |

2.2 Розшифровка артикула

Позиціонер	Тип 3730-1 x x 0 0 0 0 0 0 x 0 0 x 0 0 0		
3 РК-дисплеєм і автоналаштуванням, задана точка в діапазоні 4...20 МА, два програмні обмежувальні контакти			
Вибухозахист			
Немає	0		
ATEX: II 2G Ex ia IIC T6..T4 Gb; II 2D Ex ia IIIC T80°C Db	1		
FM/CSA:	3		
клас I, зона 0 AEx ia IIC; клас I, II, III, розд.1, групи A–G; клас I, розд.2, групи A–D; клас II, розд.2, групи F, G/ Ex ia IIC T6; клас I, зона 0; клас II, групи E–G; Ex nA II T6; клас I, зона 2; клас I, розд.2, групи A–D; клас II, розд.2, групи E–G			
ATEX: II 2D Ex tb IIIC T80°C Db	5		
ATEX: II 3G Ex nA II T6 Gc; II 3D Ex tc IIIC T80°C Dc	8		
Варіант комплектації: індуктивний обмежувальний контакт			
Немає	0		
Із безконтактним вимикачем SJ2-SN (нормально замкнутий контакт)	1		
Матеріал корпусу			
Алюміній (стандартна комплектація)		0	
Нержавіюча сталь 1.4408		1	
Спеціальні випадки застосування			
Немає			0
Пристрій сумісний із фарбою (найнижча припустима температура доквілля –20 °С)			1
Отвір для випуску повітря з нарізю ¼ NPT, задня сторона корпусу, герметизований			2
Спеціальна версія			
Немає			0 0 0

2.3 Версії прошивки

Ця інструкція з монтажу й експлуатації призначена для позиціонерів із версіями прошивок від 2.20 до 2.29. Редакції, указані в таблиці, стосуються версій прошивок 2.02 і новіших.

Табл. 1: Версії прошивки

2.02 (стара)	2.10 (нова)
	Нова функція скидання в коді P0. Див. розділ 11.2.
	Нова функція ручного режиму в коді P14. Див. розділ 11.2.
2.10 (стара)	2.11 (нова)
	Внутрішні версії
2.11 (стара)	2.12 (нова)
	Внутрішні версії
2.12 (стара)	2.20 (нова)
	<ul style="list-style-type: none"> • Зміна параметра: номінальний діапазон (P4) • Нове призначення кодів параметрів: ручний режим (P17) і скидання (P18) • Нові коди параметрів: версія прошивки (P20) і режим керування (щоб додати інтегральний компонент P21). Див. список кодів на стор. 86 далі в тексті. • Нове призначення кодів помилок E8...E15. Див. список кодів помилок на стор. 89 далі в тексті.
2.20 (стара)	2.21 (нова)
	Оптимізовано визначення нуля та послідовність ініціалізації
2.21 (стара)	2.22 (нова)
	<ul style="list-style-type: none"> • Параметри P12 (обмеження A1) і P13 (обмеження A2): діапазон регулювання розширено до 0–100 % (так само як для прошивки 2.20). Див. розділ 11.2. • Параметр P4 (номінальний діапазон): діапазон регулювання розширено. Див. список кодів у розділі 11.2.

3 Конструкція та принцип роботи

→ Див. Мал. 1

Електропневматичний позиціонер установлюють на пневмоклапанах і використовують для регулювання положення клапана (змінна x) за сигналом керування (задане значення w). Позиціонер порівнює електричний сигнал від системи керування до поточного положення або кута клапана-регулятора та подає сигнал тиском (сигнал керування u) на пневматичний привід.

Позиціонер сконструйовано залежно від того, яке допоміжне приладдя вибирають або для прямого приєднання до приводів SAMSON типу 3277 або для приєднання до приводів за стандартом NAMUR (IEC 60534-6).

Додатково в комплекті є передатне колесо, потрібне для передавання обертового руху для поворотних приводів за стандартом VDI/VDE 3845.

Для безпружинних поворотних приводів потрібен інвертор з комплекту, щоб забезпечити керований рух в обох напрямках.

Позиціонер складається з системи датчиків ходу, пропорційних опору, аналогового електропневматичного перетворювача з пневматичним підсилювачем нижче за потоком і електронної схеми з мікроконтролером. Позиціонер у стандартній комплектації обладнано двома регульованими програмними об-

межувальними контактами, що вказують на кінцеві позиції клапана.

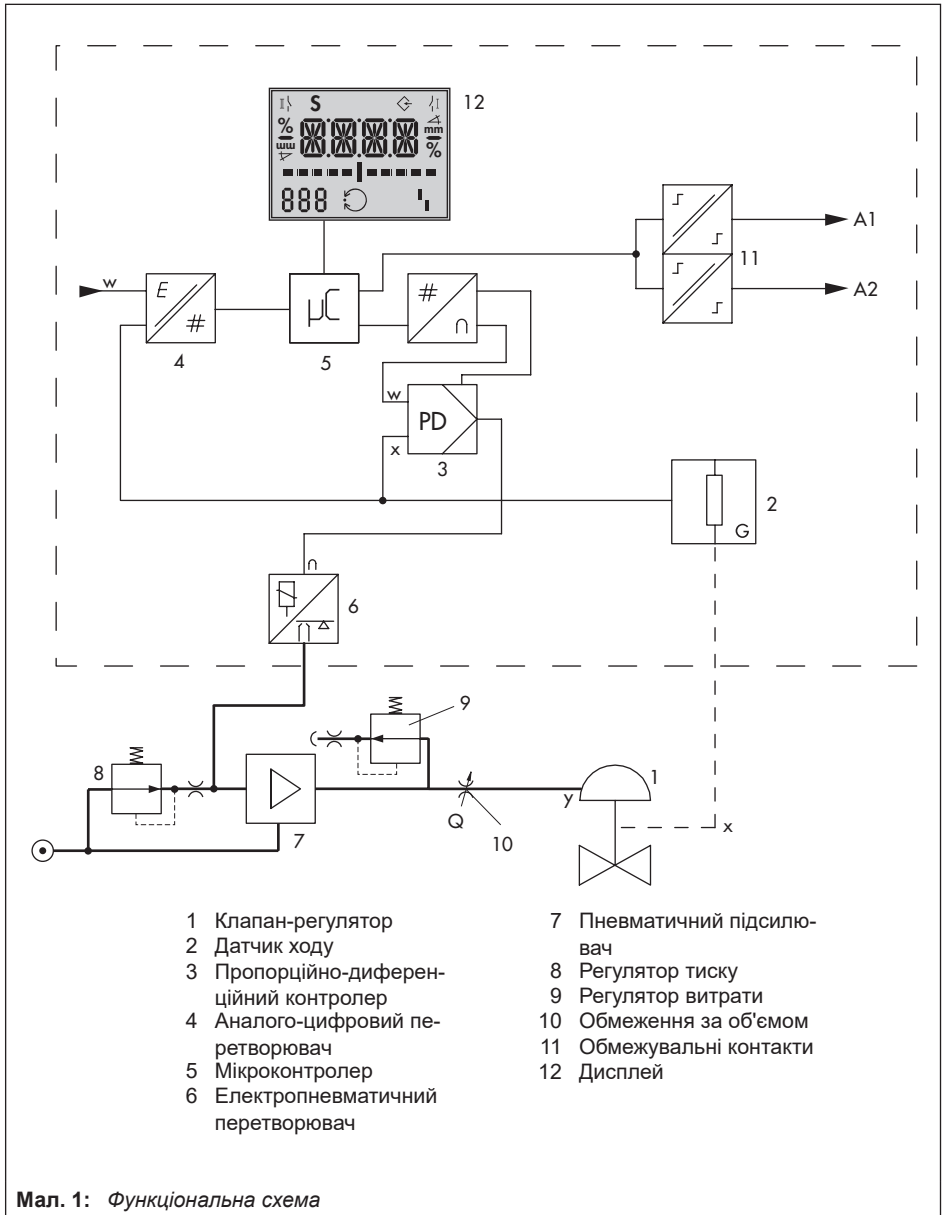
Положення штока клапана передається як кут повороту або лінійний хід через важіль на датчик ходу (2), з нього сигнал подається на аналоговий пропорційно-диференційний контролер (3). Аналого-цифровий перетворювач (4) передає дані про положення клапана на мікроконтролер (5).

Пропорційно-диференційний контролер (3) порівнює це фактичне положення із сигналом керування 4...20 мА постійного струму (еталонне значення), коли його було перетворено аналогово-цифровим перетворювачем (4).

У разі виявлення відхилення змінюється сигнал, що подається на електропневматичний модуль (6), щоб на привід клапана-регулятора (1) збільшувався або зменшувався тиск керування через пневматичний підсилювач (7) нижче за потоком. Таким чином шток клапана рухатиметься в положення, визначене заданим значенням.

Тиск повітря подається в пневматичний підсилювач і регулятор тиску (8). Проміжний регулятор витрати (9) із фіксованими параметрами використовується для продування позиціонера і, тим самим, гарантує безвідмовну роботу пневматичного підсилювача.

Вихідний сигнал тиску від пневматичного підсилювача можна програмно обмежити значенням 2,4 бар, якщо ввімкнути параметр P9.



Конструкція та принцип роботи

Обмеження за об'ємом (10) використовується для оптимізації роботи позиціонера відповідно до приводу.

Функція щільного закривання:

Пневматичний привід наповнюється повітрям або в ньому повністю скидається тиск, коли задане значення зменшується нижче за 1 % або перевищує 99 % (див. функцію зміни порогового значення для параметрів P10 і P11).

3.1 Варіанти монтажу

Позиціонер типу 3730-1 призначено для приєднання такими способами з використанням відповідного додаткового приладдя (див. розділ 3.3):

- Пряме приєднання до приводу типу 3277 (див. розділ 5.3): позиціонер встановлюють на штоку. Сигнальний тиск підключають до приводу крізь монтажний блок: усередині крізь отвір у штоку клапана для аварійно-безпечної дії «шток приводу висувається» і крізь зовнішню трубу тиску керування для аварійно-безпечної дії «шток приводу втягується».
- Приєднання до приводів за стандартом IEC 60534-6 (див. розділ 5.4): позиціонер встановлюють на клапан-регулятор з використанням кронштейна NAMUR.
- Приєднання за стандартом VDI/VDE 3847-1/-2 (див. розділ 5.5/роз-

діл 5.6): у разі приєднання за стандартом VDI/VDE 3847-1/-2 з використанням відповідного додаткового приладдя позиціонер можна швидко замінювати без зупинки технологічного процесу.

- Приєднання до клапана типу 3510 з низьким коефіцієнтом витрати (див. розділ 5.7): позиціонер приєднують кронштейном до штока клапана.
- Приєднання до поворотних приводів за стандартом VDI/VDE 3845 (див. розділ 5.8): позиціонер встановлюють на поворотному приводі з використанням відповідного приладдя.

3.2 Огляд пристрою й органів керування

Див. розділ 6 на стор. 74.

3.3 Допоміжне приладдя

Табл. 2: Загальне допоміжне приладдя

Опис		№ замовлення
Інвертор для приводів подвійної дії		Тип 3710
Кабельна муфта M20x1,5	Чорний пластик (діапазон затискання 6...12 мм)	8808-1011
	Синій пластик (діапазон затискання 6...12 мм)	8808-1012
	Нікельована латунь (діапазон затискання 6...12 мм)	1890-4875
	Нікельована латунь (діапазон затискання 10...14 мм)	1992-8395
	Нержавіюча сталь 1.4305 (діапазон затискання 8...14,5 мм)	8808-0160
Адаптер з M20x1,5 на ½ NPT	Алюміній із порошковим покриттям	0310-2149
	Нержавіюча сталь	1400-7114

Табл. 3: Пряме приєднання до приводу типу 3277-5 (розділ 5.3.1)

Опис		№ замовлення	
Монтажні деталі	Стандартна версія для приводів 120 см ² або менших	1400-7452	
	Версія, сумісна з фарбою, для приводів 120 см ² або менших	1402-0940	
Допоміжне приладдя для приводу	Стара перемикальна пластина для приводу типу 3277-5xxxxxx. 00 (старого)	1400-6819	
	Нова перемикальна пластина для приводу типу 3277-5xxxxxx. 01 (нового) ¹⁾	1400-6822	
	Нова перемикальна пластина для приводу типу 3277-5xxxxxx. 01 (нового) ¹⁾ , G 1/8 і 1/8 NPT	1400-6823	
	Стара перемикальна пластина для приводу типу 3277-5xxxxxx. 00 (старого): G 1/8	1400-6820	
	Стара перемикальна пластина для приводу типу 3277-5xxxxxx. 00 (старого): 1/8 NPT	1400-6821	
Допоміжне приладдя для позиціонера	З'єднувальна пластина (6)	G ¼	1400-7461
		¼ NPT	1400-7462
	Кронштейн манометрів (7)	G ¼	1400-7458
		¼ NPT	1400-7459
	Монтажний комплект для манометрів (8), макс. 6 бар (вихідний/подавання повітря)	Нержавіюча сталь/бронза	1402-0938
		Нержавіюча сталь/нержавіюча сталь	1402-0939

¹⁾ Із приводами дозволяється використовувати лише нові перемикальну й з'єднувальну пластини (Показник 01). Старі пластини забороняється замінювати на нові.

Конструкція та принцип роботи

Табл. 4: Пряме приєднання до приводу типу 3277 (див. розділ 5.3.2)

Монтажні деталі/приладдя		№ замовлення
Стандартна версія для приводів 175, 240, 350, 355, 700, 750 см ²		1400-7453
Версія, сумісна з фарбою, для приводів 175, 240, 350, 355, 700, 750 см ²		1402-0941
Монтажний блок з ущільненням і гвинтом	G ¼	1400-8819
	¼ NPT	1400-8820
Монтажний комплект для манометрів, макс. 6 бар (вихідний/подавання повітря)	Нержавіюча сталь/бронза	1402-0938
	Нержавіюча сталь/нержавіюча сталь	1402-0939
Труби з гвинтовими фітингами ¹⁾		№ замовлення
Привід (175 см ²), сталь	G ¼/G ¾	1402-0970
	¼ NPT/¾ NPT	1402-0976
Привід (175 см ²), нержавіюча сталь	G ¼/G ¾	1402-0971
	¼ NPT/¾ NPT	1402-0978
Привід (240 см ²), сталь	G ¼/G ¾	1400-6444
	¼ NPT/¾ NPT	1402-0911
Привід (240 см ²), нержавіюча сталь	G ¼/G ¾	1400-6445
	¼ NPT/¾ NPT	1402-0912
Привід (350 см ²), сталь	G ¼/G ¾	1400-6446
	¼ NPT/¾ NPT	1402-0913
Привід (350 см ²), нержавіюча сталь	G ¼/G ¾	1400-6447
	¼ NPT/¾ NPT	1402-0914
Привід (355 см ²), сталь	G ¼/G ¾	1402-0972
	¼ NPT/¾ NPT	1402-0979
Привід (355 см ²), нержавіюча сталь	G ¼/G ¾	1402-0973
	¼ NPT/¾ NPT	1402-0980
Привід (700 см ²), сталь	G ¼/G ¾	1400-6448
	¼ NPT/¾ NPT	1402-0915
Привід (700 см ²), нержавіюча сталь	G ¼/G ¾	1400-6449
	¼ NPT/¾ NPT	1402-0916
Привід (750 см ²), сталь	G ¼/G ¾	1402-0974
	¼ NPT/¾ NPT	1402-0981
Привід (750 см ²), нержавіюча сталь	G ¼/G ¾	1402-0975
	¼ NPT/¾ NPT	1402-0982

¹⁾ Для дії «шток приводу втягується»;
з продувкою повітрям верхньої камери діафрагми;
продувка повітрям камери діафрагми для дії «шток приводу висувається»

Табл. 5: Монтаж на ребрі NAMUR або на штоку клапана¹⁾ за стандартом IEC 60534-6 (розділ 5.4)

Хід у мм	Ва- жіль	Для приводу	№ замов- лення
7,5	S	Тип 3271-5 із 60/120 см ² на клапані типу 3510 з низьким коефіцієнтом витрати	1402-0478
5...50	M ²⁾	Приводи від інших виробників і типу 3271 з ефективною площею 120...750 см ²	1400-7454
14...100	L	Приводи від інших виробників і типу 3271 з ефективною площею 1000 і 1400-60 см ²	1400-7455
30 або 60	L	Тип 3271, версії 1400-120 і 2800 см ² із ходом 30/60 мм ³⁾	1400-7466
		Кронштейни для лінійних приводів Emerson і Masoneilan (залежно від ходу на додачу потрібен монтажний комплект за стандартом IEC 60534-6). Див. рядки вище.	1400-6771
		Valtek, тип 25/50	1400-9554
40...200	XL	Приводи від інших виробників і типу 3271 з ефективною площею 1400-120 і 2800 см ² , і ходом 120 мм	1400-7456
Допоміжне приладдя			№ замов- лення
З'єднувальна пластина	G ¼		1400-7461
	¼ NPT		1400-7462
Кронштейн манометрів	G ¼		1400-7458
	¼ NPT		1400-7459
Монтажний комплект для манометрів, макс. 6 бар (вихідний/ подавання повітря)	Нержавіюча сталь/бронза		1402-0938
	Нержавіюча сталь/нержавію- ча сталь		1402-0939

1) Діаметр штока 20...35 мм

2) Важіль M встановлено на пристрої в базовій комплектації (є в комплекті постачання)

3) Для приєднання до бокового маховика типу 3273 із номінальним ходом 120 мм, додатково потрібні один кронштейн (0300-1162) і два гвинти з потайною головкою (8330-0919).

Конструкція та принцип роботи

Табл. 6: Приєднання за стандартом VDI/VDE 3847-1 (див. розділ 5.5)

Монтажні деталі		№ замовлення	
Адаптер інтерфейсу VDI/VDE 3847		1402-0257	
З'єднувальна пластина включно з підключенням для продувки повітрям камери приводу з пружиною	Алюміній	ISO 228/1-G ¼	1402-0268
		¼-18 NPT	1402-0269
	Нержавіюча сталь	ISO 228/1-G ¼	1402-0270
		¼-18 NPT	1402-0271
Монтажний комплект для приєднання до приводу SAMSON типу 3277 з ефективною площею 175...750 см²		1402-0868	
Монтажний комплект для приєднання до приводу SAMSON типу 3271 або приводів інших виробників		1402-0869	
Знімання даних про хід для ходу клапана в межах 100 мм		1402-0177	
Знімання даних про хід для ходу клапана від 100 до 200 мм (лише привід SAMSON типу 3271)		1402-0178	

Табл. 7: Приєднання за стандартом VDI/VDE 3847-2 (див. розділ 5.6)

Опис	№ замовлення	
Монтажні деталі	Монтажний блок для типу 31а (випуск 2020+) із суцільною пластиною для інтерфейсу електромагнітного клапана	1402-1645
	Суцільна пластина для інтерфейсу електромагнітного клапана (продається окремо)	1402-1290
	Кронштейн адаптера для типу 3730 (VDI/VDE 3847)	1402-0257
	Кронштейн адаптера для типів 3730 і 3710 (DAP/PST)	1402-1590
Допоміжне приладдя для приводу	Адаптер AA1 на вал	1402-1617
	Адаптер AA2 на вал	1402-1616
	Адаптер AA4 на вал	1402-1888

Табл. 8: Приєднання до поворотних приводів (див. розділ 5.8)

Монтажні деталі/приладдя		№ замовлення	
Приєднання за стандартом VDI/VDE 3845 (вересень 2010 р.), поверхня приводу відповідає рівню кріплення 1			
Розмір AA1...AA4, версія з кронштейном із хромо-нікелево-молібденової сталі		1400-7448	
Розмір AA1...AA4, варіант для важких умов експлуатації		1400-9244	
Розмір AA5, варіант для важких умов експлуатації (напр. Air Torque 10 000)		1400-9542	
Поверхня кронштейна відповідає рівню кріплення 2, варіант для важких умов експлуатації		1400-9526	
Приєднання до поворотних приводів із макс. кутом відкриття 180°, рівень кріплення 2		1400-8815 і 1400-9837	
Приєднання до SAMSON, тип 3278 з ефективною площею 160/320 см ² , кронштейн із хромо-нікелево-молібденової сталі		1400-7614	
Приєднання до SAMSON, тип 3278 з ефективною площею 160 см ² , і до VETEC, типи S160, R і M, варіант для важких умов експлуатації		1400-9245	
Приєднання до SAMSON, тип 3278 з ефективною площею 320 см ² , і до VETEC, тип S320, варіант для важких умов експлуатації		1400-5891 і 1400-9526	
Приєднання до Camflex II		1400-9120	
Допоміжне приладдя	З'єднувальна пластина	G ¼	1400-7461
		¼ NPT	1400-7462
	Кронштейн манометрів	G ¼	1400-7458
		¼ NPT	1400-7459
	Монтажний комплект для манометрів, макс. 6 бар (вихідний/подавання повітря)	Нержавіюча сталь/бронза	1402-0938
		Нержавіюча сталь/нержавіюча сталь	1402-0939

3.4 Таблиці ходу

i Примітка

Важіль **M** є в комплекті постачання.

Важіль **S, L, XL** для приєднання за стандартом IEC 60534-6 (NAMUR) можна придбати як допоміжне приладдя (див. Табл. 5 на стор. 19). Важіль **XXL** продається на замовлення.

Табл. 9: Пряме приєднання до приводів типів 3277-5 і 3277

Розмір приводу [см ²]	Номинальний хід [мм]	Діапазон налаштування на позиціонері Хід [мм]	Потрібен важіль	Призначене положення штифта
120	7,5	5,0...16,0	M	25
120/175/240/350	15	7,0...22,0	M	35
355/700/750	30	10,0...32,0	M	50

Табл. 10: Приєднання за стандартом IEC 60534-6 (NAMUR)

Клапани SAMSON із приводом типу 3271		Інші клапани/приводи		Потрібен важіль	Призначене положення штифта
Площа приводу [см ²]	Номинальний хід [мм]	Мін. хід [мм]	Макс. хід [мм]		
60 і 120 із клапаном типу 3510	7,5	3,5	11,0	S	17
120	7,5	5,0	16,0	M	25
120/175/240/350	15	7,0	22,0	M	35
355/700/750	7,5				
355/700/750	15 і 30	10,0	32,0	M	50
1000/1400/2800	30	14,0	44,0	L	70
	60	20,0	64,0	L	100
1400/2800	120	40,0	128,0	XL	200
Див. специфікації виробника	200	Див. специфікації виробника			300

Табл. 11: Приєднання до поворотних приводів


Кут відкриття	Потрібен важіль	Призначене положення штифта
20...100°	M	90°

3.5 Технічні дані

Табл. 12: Електропневматичний позиціонер типу 3730-1

Позиціонер типу 3730-1	
Технічні дані для вибухозахищених пристроїв можуть бути додатково зменшені до значень, указаних у сертифікатах випробувань.	
Номінальний Регульований хід	Пряме приєднання до рушія типу 3277: 3,6...30 мм Приєднання за стандартом IEC 60534-6: 3,6...200 мм Приєднання до поворотних приводів: Кут відкриття 24...100°
Діапазон ходу	Регулювання в межах ініціалізованого ходу/кута повороту Хід можна обмежити щонайбільше до 1/5
Задане значення w	Діапазон сигналу 4...20 мА · Пристрій із двома жилами, захист від неправильної полярності Робота з розділенням діапазону 4...11,9 мА і 12,1...20 мА, границя руйнування від статичної електрики 100 мА
Мінімальний струм	3,7 мА
Імпеданс навантаження	≤ 6 В (відповідає 300 Ом при 20 мА)
Тиск подавання повітря Якість повітря за стандартом ISO 8573-1	1,4...7 бар (20...105 фунт/кв. дюйм) Макс. розмір частинок і щільність: клас 4 · Вміст нафтопродуктів: клас 3 · Точка роси під тиском: клас 3 або принаймні на 10 К нижче за найнижчу очікувану температуру довкілля
Тиск керування (на виході)	Від 0 бар до тиску подавання повітря · Можна програмно обмежити значенням 2,4 бар
Характеристика Регульований	Лінійна/рівновідсоткова/зворотна рівновідсоткова Дросельний клапан, конічний поворотний клапан і кульовий клапан із V-подібним запірним елементом: лінійна/рівновідсоткова
Гістерезис	≤ 1 %
Чутливість	≤ 0,1 %
Напрямок спрацювання	Можливість заміни w/x
Витрата повітря, стабільний стан	Незалежна від тиску подавання повітря, прибіл. 110 л _n /год
Витрата повітря на виході Щоб заповнити привід повітрям Щоб скинути тиск у приводі	Коли Δр = 6 бар: 8,5 м _n ³ /год · Коли Δр = 1,4 бар: 3,0 м _n ³ /год · K _{Vmax} (20 °C) = 0,09 Коли Δр = 6 бар: 14,0 м _n ³ /год · Коли Δр = 1,4 бар: 4,5 м _n ³ /год · K _{Vmax} (20 °C) = 0,15




Конструкція та принцип роботи



Позиціонер типу 3730-1 Технічні дані для вибухозахищених пристроїв можуть бути додатково зменшені до значень, указаних у сертифікатах випробувань.		
Припустима температура довкілля	-20... +80 °C для всіх версій -45...+80 °C із металевою кабельною муфтою Обмеження температури для вибухозахищених пристроїв можуть бути додатково зменшені до значень, указаних у сертифікатах випробувань.	
Впливи	Температура: ≤ 0,15 %/10 K Тиск подавання повітря: Немає Ефект вібрації: ≤ 0,25 % у межах від 15 до 1500 Гц і 4 g за стандартом IEC 770	
Електромагнітна сумісність	Відповідність стандартам EN 61000-6-2, EN 61000-6-3, EN 61326-1 і рекомендації NAMUR NE 21	
Електричні підключення	Одна кабельна муфта M20x1,5 для діапазону затискання 6...12 мм Також є додаткове друге нарізне підключення M20x1,5 Нарізні контакти для жил кабелів поперечним перерізом 0,2...2,5 мм ²	
Вибухозахист	Див. Табл. 13	
Клас захисту	IP 66/NEMA 4X	
Використання в системах протиаварійного захисту	За стандартом IEC 61508 надано стійкість клапанів керування до систематичних відмов для аварійного скидання тиску як для компонентів систем протиаварійного захисту. Використання дозволено за умови дотримання вимог стандарту IEC 61511 і потрібної відмовостійкості пристроїв у системах протиаварійного захисту рівнем до SIL 2 (один пристрій/HFT = 0) і SIL 3 (із надлишковою конфігурацією/HFT = 1).	
Вага	Прибл. 1 кг · Спеціальна версія з нержавіючої сталі: 2,2 кг	
Відповідність		
Матеріали		
Корпус	Литий алюмінієвий сплав EN AC-AISi12(Fe) (EN AC-44300) за стандартом DIN EN 1706, хромований і покритий пластиком · Спеціальна версія: нержавіюча сталь 1.4408	
Зовнішні частини	Нержавіюча сталь 1.4404/316L	
Кабельна муфта	M20x1,5, чорний поліамід	
Бінарні контакти	2 програмні обмежувальні контакти з регульованими граничними значеннями (із кроком 0,5 %), захист від зворотної полярності, плаваючі контакти	
Стан сигналу	Без вибухозахисту	Ex
Немає відповіді:	Струм проходить (R = 348 Ом)	≥ 2,2 mA
Відповідь	Струм не проходить	≤ 1,0 mA

Позичіонер типу 3730-1 Технічні дані для вибухозахищених пристроїв можуть бути додатково зменшені до значень, указаних у сертифікатах випробувань.		
Робоча напруга	Для підключення до бінарного входу ПЛК за стандартом IEC 61131-2, $P_{\text{макс.}} = 400 \text{ мВт}$ або для підключення до підсилювача комутації NAMUR за стандартом EN 60947-5-6	Для підключення до підсилювача комутації NAMUR за стандартом EN 60947-5-6
Варіант комплектації: індуктивний обмежувальний контакт від Pepperl+Fuchs	Для підключення до підсилювача комутації за стандартом EN 60947-5-6. Можна використовувати разом із програмним обмежувальним контактом	
Безконтактний вимикач SJ2-SN	Вимірювальної пластини не виявлено: $\geq 3 \text{ мА}$ · Вимірювальну пластину виявлено: $\leq 1 \text{ мА}$	

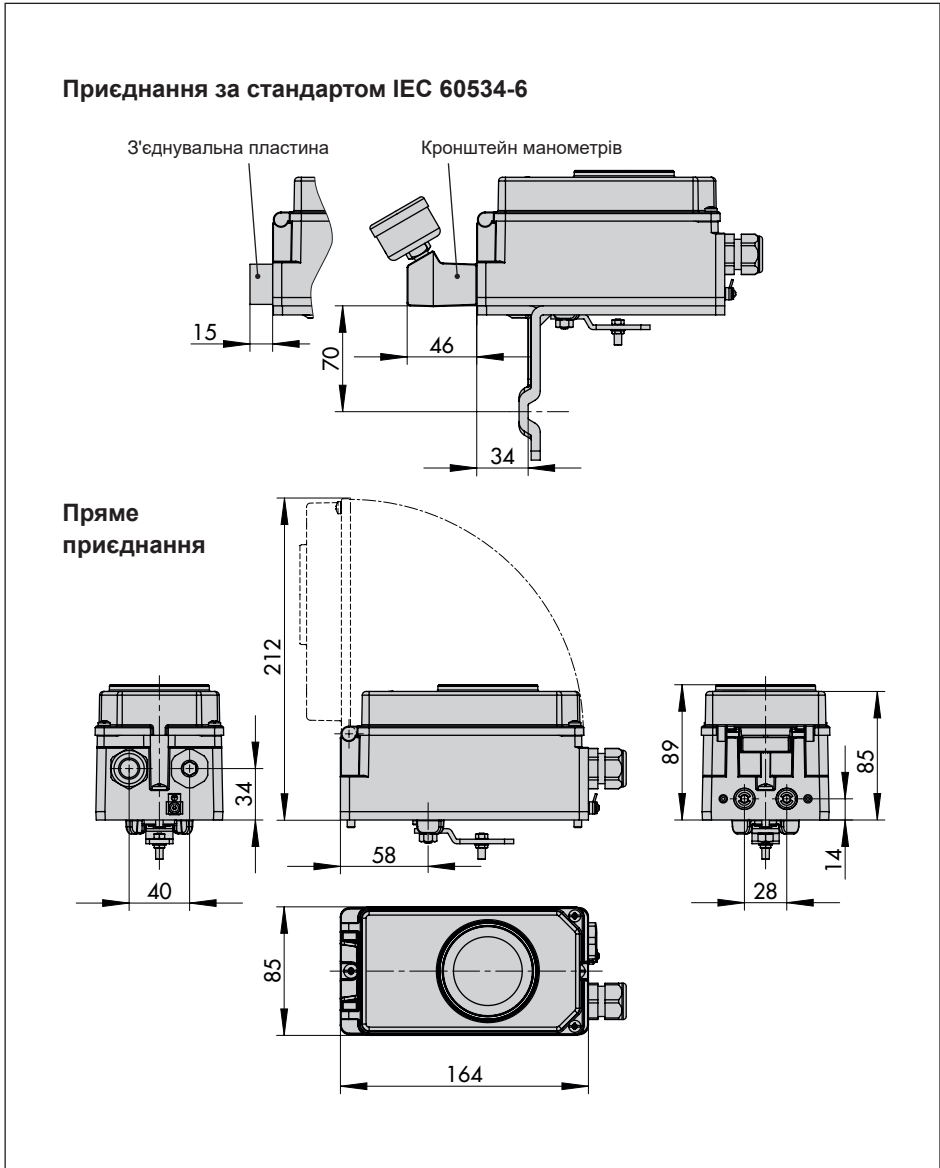
Конструкція та принцип роботи

Табл. 13: Сертифікати вибухозахисту

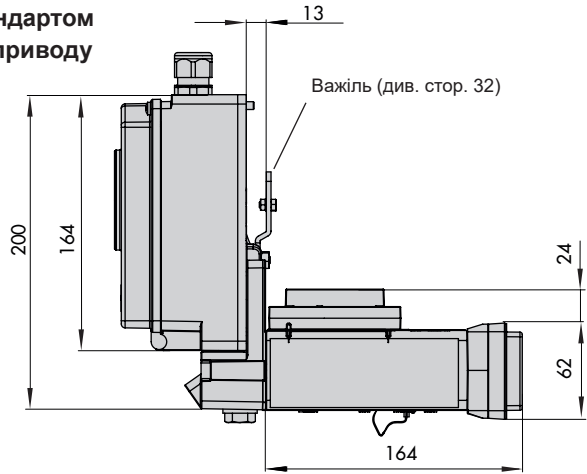
Тип	Сертифікат	Тип захисту/зауваження	
3730	1	STCC За запитом	
	-11	 Сертифікат випробувань типу EC Номер: РТВ 04 ATEX 2033 Дата: 24.01.2017	II 2G Ex ia IIC T6..T4 Gb; II 2D Ex ia IIIC T80°C Db
		CCoE Номер: A/P/HQ/MH/144/1164 Дата: 27.10.2014 Дійсний до: 26.10.2019	Ex ia IIC T6
		 За запитом	
		IECEX Номер: IECEX РТВ 06.0055X Дата: 26.01.2017	Ex ia IIC T6...T4 Gb; Ex ia IIIC T80°C Db
		NEPSI Номер: GYJ14.1109 Дата: 08.05.2014 Дійсний до: 07.05.2019	Ex ia IIC T4~T6 Gb
	-13	CSA Номер: 1675820 Дата: 18.05.2017	Ex ia IIC T6; клас I, зона 0; клас II, групи E, F, G; Ex nA II T6; клас I, зона 2 клас I, розд.2, групи A, B, C, D клас II, розд.2, групи E, F, G Клас III: корпус типу 4
		FM Номер: 3023478 Дата: 03.11.2008	клас I, зона 0 AEx ia IIC клас I, II, III, розд.1, групи A, B, C, D, E, F, G клас I, розд.2, групи A, B, C, D клас II, розд.2, групи F, G NEMA тип 4X
	-15	 Сертифікат випробувань типу EC Номер: РТВ 04 ATEX 2033 Дата: 24.01.2017	II 2D Ex tb IIIC T80°C Db
		IECEX Номер: IECEX РТВ 06.0055X Дата: 26.01.2017	Ex tb IIIC T80°C Db

Тип	Сертифікат	Тип захисту/зауваження
3730 -18	 <p>Сертифікат відповідності</p> <p>Номер PTB 04 ATEX 2114 X Дата 26.01.2017</p>	<p>II 3G Ex nA II T6 Gc; II 3D Ex tc IIIC T80°Dc</p>
	 <p>За запитом</p>	
	<p>IECEX</p> <p>Номер IECEx PTB 06.0055X Дата 26.01.2017</p>	<p>Ex nA IIC T6...T4 Gc; Ex tc IIIC T80°C Dc</p>
	<p>NEPSI</p> <p>Номер GYJ14.1110X Дата 08.05.2014 Дійсний до 07.05.2019</p>	<p>Ex ic IIC T4~T6 Gc; Ex nA IIC T4~T6 Gc</p>

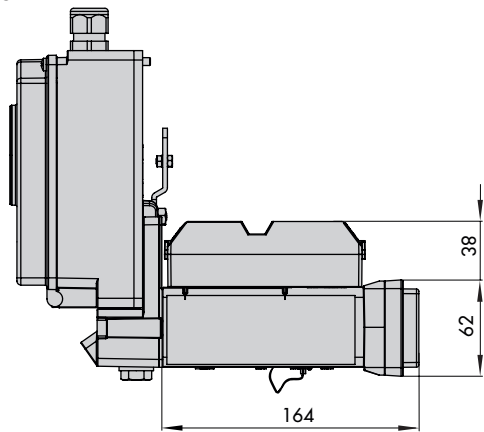
3.6 Габаритні розміри в мм



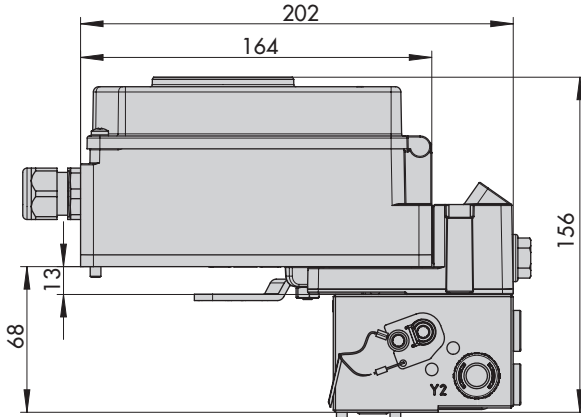
Приєднання за стандартом
VDI/VDE 3847-1 до приводу
типу 3277



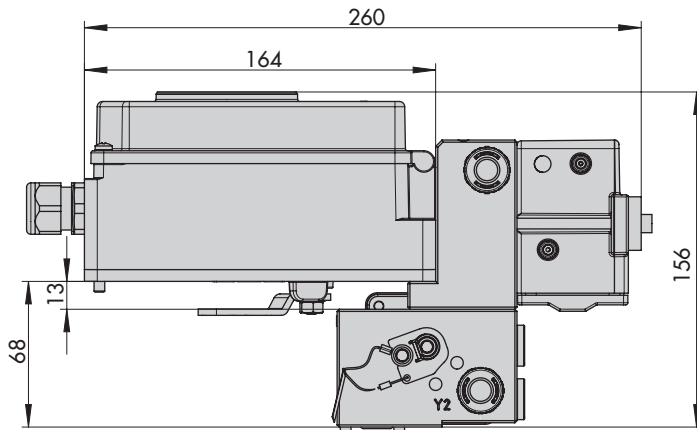
Приєднання за стандартом
VDI/VDE 3847 до ребра
NAMUR



**Приєднання за стандартом VDI/VDE 3847-2
до приводу односторонньої дії**



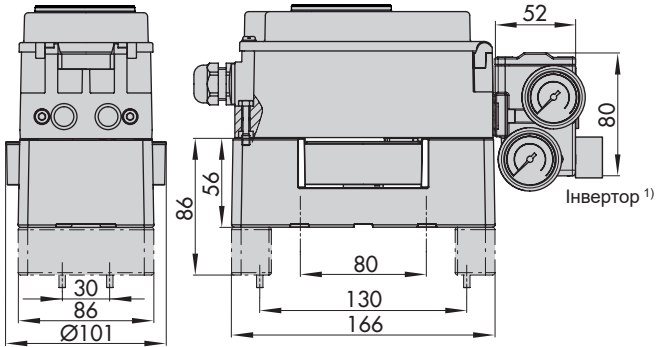
**Приєднання за стандартом VDI/VDE 3847-2
до приводу подвійної дії**



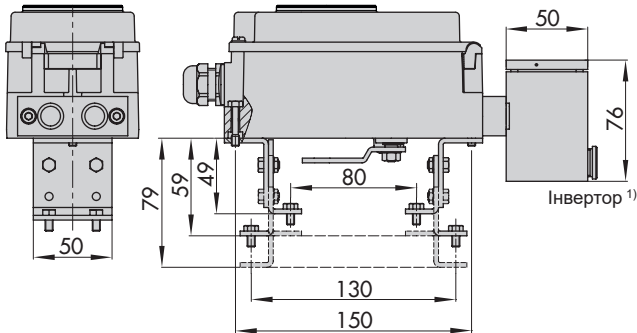
1) Для приєднання з використанням проміжної пластини

Приєднання до поворотних приводів за стандартом VDI/VDE 3845

Варіант для важких умов експлуатації

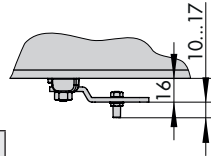
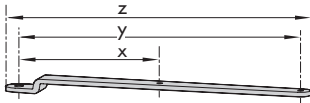


Простий варіант



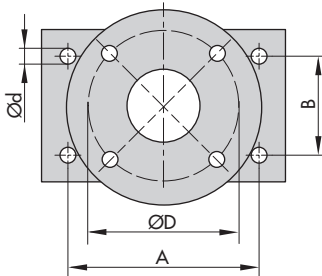
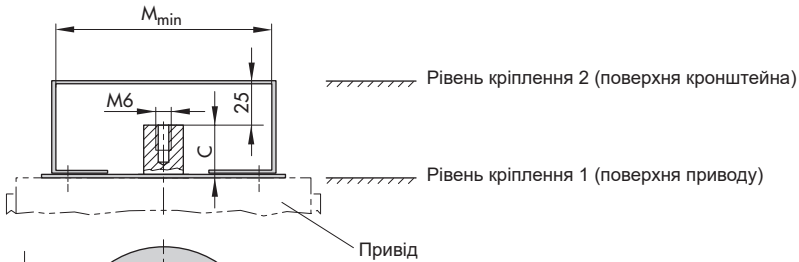
- 1) Інвертор
 – Тип 3710 (розміри див. на кресленні варіанту для важких умов експлуатації)
 – 1079-1118/1079-1119, вже не продається (розміри див. на кресленні легкого варіанту)

Важіль



Важіль	x	y	z
S	17 мм	25 мм	33 мм
M	25 мм	50 мм	66 мм
L	70 мм	100 мм	116 мм
XL	100 мм	200 мм	216 мм
XXL	200 мм	300 мм	316 мм

3.7 Рівні кріплення за стандартом VDI/VDE 3845 (вересень 2010 р.)



Габаритні розміри в мм						
Розмір	A	B	C	Ød	M _{мін}	D ¹⁾
AA0	50	25	15	5,5 для M5	66	50
AA1	80	30	20	5,5 для M5	96	50
AA2	80	30	30	5,5 для M5	96	50
AA3	130	30	30	5,5 для M5	146	50
AA4	130	30	50	5,5 для M5	146	50
AA5	200	50	80	6,5 для M6	220	50

¹⁾ Тип фланця F05 за стандартом DIN EN ISO 5211

4 Підготовчі заходи

Після отримання вантажу виконайте такі дії:

1. Перевірте комплект постачання. Порівняйте фактично отриманий вантаж із накладною.
2. Перевірте вантаж на пошкодження під час транспортування. Повідомте про будь-які пошкодження під час транспортування.

4.1 Розпакування

❗ УВАГА

Ризик пошкодження позиціонера через потрапляння в нього сторонніх частинок.

Не знімайте упаковання і захисну плівку та заглушки до монтажу й запуску.

1. Зніміть упаковання з позиціонера.
2. Утилізуйте упаковання у відповідності з діючими правилами.

4.2 Транспортування

- Захищайте позиціонер від зовнішніх впливів (ударів).
- Захищайте позиціонер від вологи та бруду.
- Витримуйте температуру транспортування залежно від припустимої температури довкілля (див. технічні дані в розділі 3.5).

4.3 Зберігання

❗ УВАГА

Ризик пошкодження позиціонера через неправильне зберігання.

- *Дотримуйтеся інструкції зі зберігання.*
- *У разі різних умов або тривалих періодів зберігання зверніться в компанію SAMSON.*

Інструкція зі зберігання

- Захищайте позиціонер від зовнішніх впливів (ударів, струсів, вібрації).
- Не пошкоджуйте протикорозійне покриття.
- Захищайте позиціонер від вологи та бруду. У вологих місцях запобігайте утворенню конденсату. За потреби використовуйте десикант або нагрів.
- Витримуйте температуру зберігання залежно від припустимої температури довкілля (див. технічні дані в розділі 3.5).
- Зберігайте позиціонер із закритою кришкою.
- Загерметизуйте пневматичні й електричні підключення.

5 Монтаж і запуск

⚠ УВАГА

Ризик несправності з причини неправильної послідовності дій під час монтажу, підключення та запуску. Дотримуйтеся описаної послідовності дій.

→ Послідовність:

1. Зніміть захисні заглушки з пневматичних підключень.

2. Установіть позиціонер на клапані.

→ Розділ 5.3 і далі

3. Підключіть пневматичні лінії.

→ Розділ 5.12 і далі

4. Підключіть електричні лінії.

→ Розділ 5.14 і далі

5. Налаштуйте параметри.

→ Розділ 6 і далі

5.1 Монтажне положення

⚠ УВАГА

Ризик пошкодження позиціонера через неправильне положення під час монтажу.

– Забороняється встановлювати позиціонер задньою стороною вгору.

– Забороняється герметизувати вентиляційний отвір або обмежувати витрату повітря крізь нього, коли пристрій встановлено на ділянці.

→ Витримуйте монтажне положення (див. Мал. 3).

5.2 Положення важеля та штифта

Позиціонер підлаштовують до приводу та номінального ходу за допомогою важеля на задній стороні позиціонера та штифта, вставленого у важіль.

У таблицях ходу на стор. 22 показано максимальний діапазон регулювання на позиціонері. Хід, який можна забезпечити на клапані, додатково обмежено вибраним аварійно-безпечним положенням і потрібним стисканням пружин приводу.

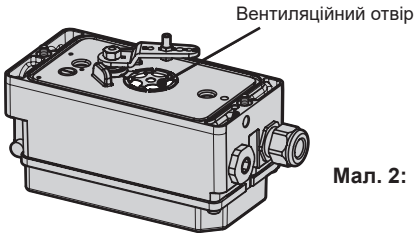
Позиціонер обладнано важелем М (положення штифта 35) в стандартній комплектації (див. Мал. 4).

i Примітка

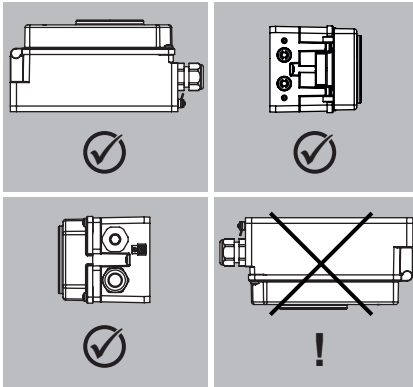
Важіль М є в комплекті постачання. Важелі S, L, XL можна придбати як допоміжне приладдя (див. Табл. 5 на стор. 19). Важіль XXL продається на замовлення.

Якщо потрібно використовувати положення штифта, відмінне від **35**, зі стандартним важелем **М** або важіль **L** або **XL**, виконайте такі дії (див. Мал. 5):

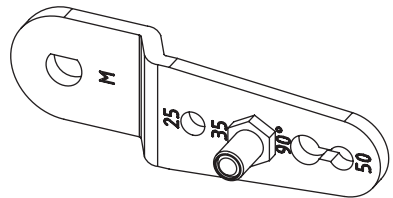
1. Закріпіть штифт слідкувального механізму (2) у відповідному отворі на важелі (положення штифта як показано в таблицях ходу на стор. 22). Але використовуйте довший штифт із монтажного комплекту.
2. Покладіть важіль (1) на шток позиціонера та міцно закріпіть його дисковою пружиною (1.2) і гайкою (1.1).



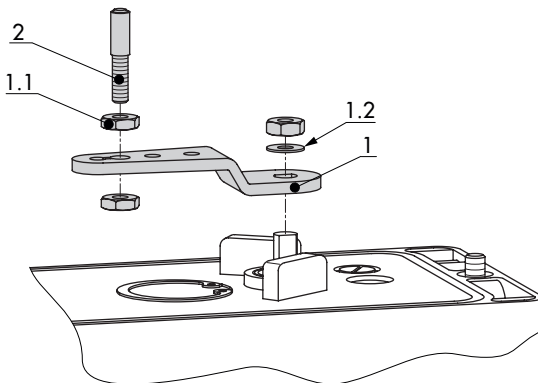
Мал. 2: Вентиляційний отвір
(задня сторона позиціонера)



Мал. 3: Дозволені монтажні
положення



Мал. 4: Важіль М із положенням
штифта 35



- 1 Важіль
- 1.1 Гайка
- 1.2 Диска пружина
- 2 Штифт слідкувального механізму

Мал. 5: Монтаж важеля та
штифта
слідкувального
механізму

5.3 Пряме приєднання

5.3.1 Привід типу 3277-5

→ Допоміжне приладдя та монтажні деталі: Табл. 3 на стор. 17.

→ Див. таблиці ходу на стор. 22.

Привід на 120 см² (див. Мал. 6)

Залежно від способу приєднання позиціонера шланг керування прокладають або зліва, або справа від механізму крізь отвір до діафрагми приводу. Залежно від того, яка з дій приводу є аварійно-безпечною («шток приводу висувається» або «шток приводу втягується»), потрібно приєднати перемикальну пластину (9) до штока приводу. Вирівняйте перемикальну пластину з відповідним символом для приєднання зліва або справа відповідно до маркування (вид на перемикальну пластину).

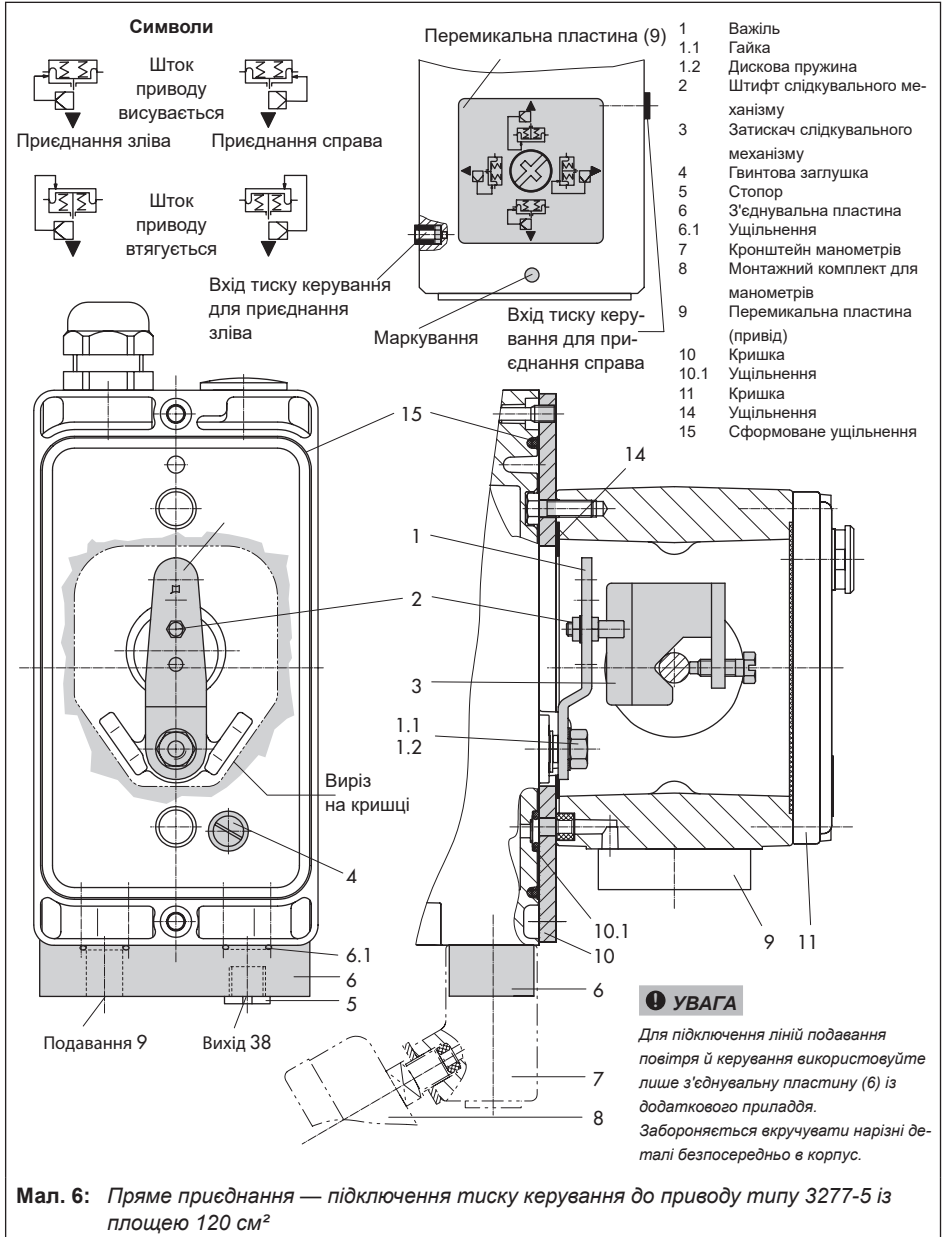
3. Установіть на позиціонер з'єднувальну пластину (6) або кронштейн манометрів (7) із манометрами, упевніться, що два ущільнення (6.1) вставлені належним чином.
4. Вкрутіть гвинтову заглушку (4) на задній стороні позиціонера і загерметизуйте вихід тиску керування (38) на з'єднувальній пластинці (6) або на кронштейні манометрів (7) стопором (5) із додаткового приладдя.
5. Помістіть затискач слідкувального механізму (3) на шток приводу, вирівняйте його та міцно прикрутіть, щоб монтажний гвинт потрапив у паз штока приводу.

6. Установіть кришку (10) вузькою стороною вирізу (Мал. 6, зліва) до лінії тиску керування. Упевніться, що ущільнення (14) спрямовано в сторону штока приводу.

7. **Хід 15 мм:** тримайте штифт слідкувального механізму (2) на важелі М (1) на задній стороні позиціонера в положенні штифта **35** (стан під час постачання).

Хід 7,5 мм: зніміть штифт слідкувального механізму (2) з положення штифта **35**, перемістіть його в отвір для положення штифта **25** і міцно прикрутіть.

8. Вставте формоване ущільнення (15) в паз у корпусі позиціонера вставте ущільнення (10.1) у задню сторону корпусу.
9. Помістіть позиціонер на кришку (10) так, щоб штифт слідкувального механізму (2) лежав на затискачі слідкувального механізму (3). Відрегулюйте положення важеля (1) і відкрийте кришку позиціонера, щоб тримати шток позиціонера біля кришки або перемикача (Мал. 27). Важіль (1) має підпружинювати затискач слідкувального механізму. Установіть позиціонер на кришку (10), використовуючи два гвинти.



Мал. 6: Пряме приєднання — підключення тиску керування до приводу типу 3277-5 із площею 120 см²

i Примітка

Нижченаведене стосується всіх типів монтажу, окрім прямого приєднання до типу 3277-5: вихід тиску керування на задній стороні потрібно загерметизувати гвинтовою заглушкою (4, арт. 0180-1254) і відповідним кільцевим ущільненням (арт. 0520-0412) (це деталі з комплекту постачання).

10. Установіть кришку (11) на іншу сторону. Упевніться, що заглушка розташована внизу, коли встановлено клапан-регулятор, щоб можна було злити будь-який зібраний конденсат.

5.3.2 Привід типу 3277

→ Допоміжне приладдя та монтажні деталі: Табл. 4 на стор. 18.

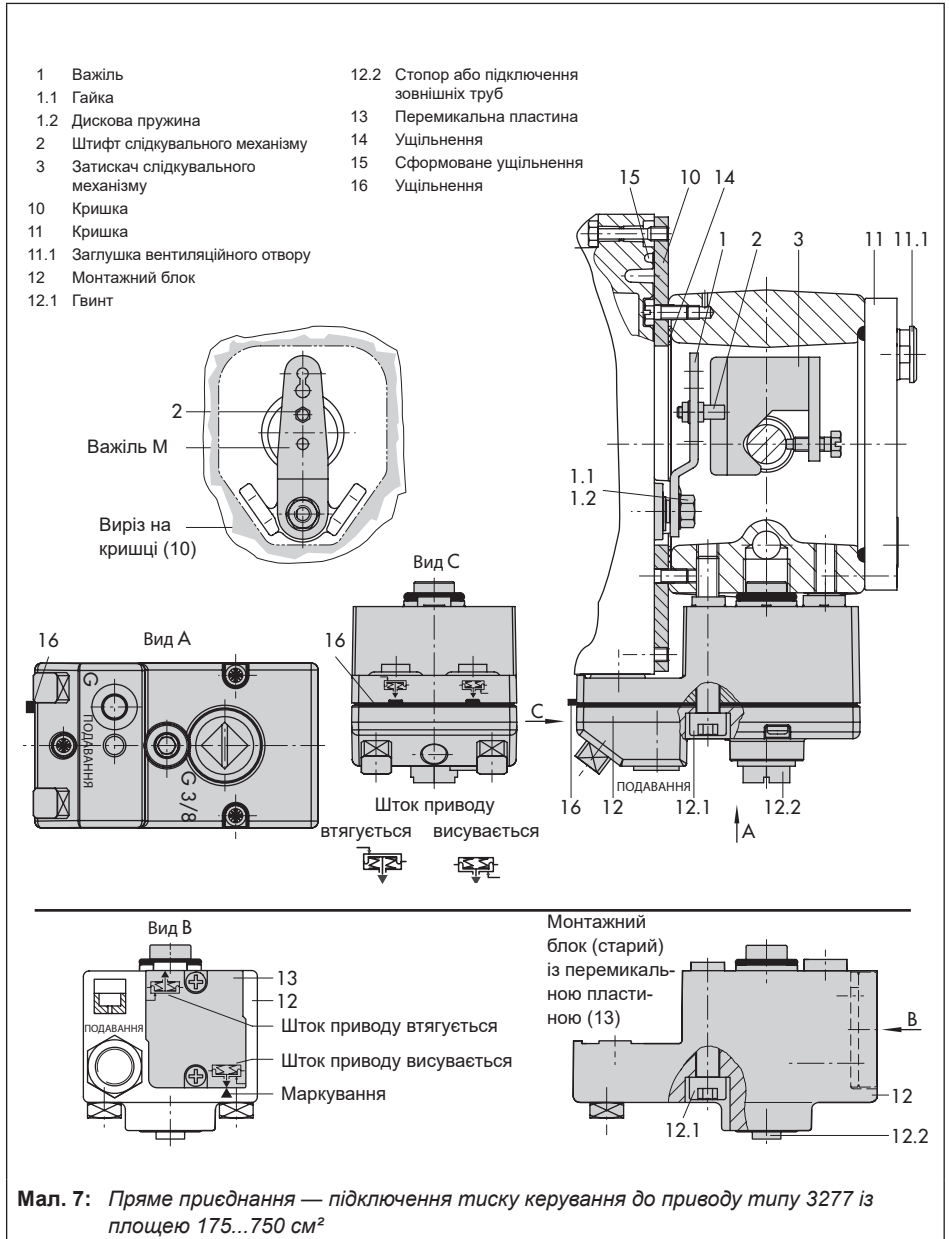
→ Див. таблиці ходу на стор. 22.

Приводи з ефективною площею 175...750 см² (див. Мал. 7)

Установіть позиціонер на штоку. Шланг керування прокладають у привід через монтажний блок (12), для приводів із аварійно-безпечною дією «шток приводу висувається» — крізь отвір у штоку клапана, а для приводів «шток приводу втягується» — крізь зовнішню трубу.

1. Помістіть затискач слідкувального механізму (3) на шток приводу, вирівняйте його та міцно прикрутіть, щоб монтажний гвинт потрапив у паз штока приводу.

2. Установіть кришку (10) вузькою стороною вирізу (Мал. 7, зліва) до лінії тиску керування. Упевніться, що ущільнення (14) спрямовано в сторону штока приводу.
3. Для приводів ефективною площею 355, 700 або 750 см² вийміть штифт слідкувального механізму (2) на важелі **M** (1) на задній стороні позиціонера з положення **35**, переставте його в отвір для положення штифта **50** і міцно прикрутіть.
4. Для приводів ефективною площею 175, 240 і 350 см² із ходом 15 мм тримайте штифт слідкувального механізму (2) у положенні **35**.
5. Вставте сформоване ущільнення (15) в паз у корпусі позиціонера.
6. Помістіть позиціонер на кришку так, щоб штифт слідкувального механізму (2) лежав на затискачі слідкувального механізму (3). Відрегулюйте положення важеля (1) і відкриті кришку позиціонера, щоб тримати шток позиціонера біля кришки або перемикача (Мал. 27). Важіль (1) має підпружинювати затискач слідкувального механізму. Установіть позиціонер на кришку (10), використовуючи два гвинти.
7. Упевніться, що кінчик ущільнення (16), що виступає з бокової поверхні монтажного блока, розташовано поблизу від позначки на приводі, що означає аварійно-безпечну дію «шток приводу висувається» або «шток приводу втягується». Якщо це



Мал. 7: Пряме приєднання — підключення тиску керування до приводу типу 3277 із площею 175...750 см²

не так, викрутіть три гвинти й зніміть кришку. Розверніть ущільнення (16) на 180° і вставте його знов.

Для старої версії монтажного блока (Мал. 7, знизу) потрібно повернути перемикальну пластину (13) так, щоб вирівняти символ приводу зі стрілкою.

8. Притулить монтажний блок (12) із комплектними ущільненнями до позиціонера й механізму приводу та затягніть гвинтом (12.1). Для приводів із аварійно-безпечною дією «шток приводу втягується» додатково зніміть стопор (12.2) і встановіть зовнішню трубу тиску керування.
9. Установіть кришку (11) на іншу сторону. Упевніться, що заглушка розташована внизу, коли встановлено клапан-регулятор, щоб можна було злити будь-який зібраний конденсат.

5.4 Приєднання за стандартом IEC 60534-6

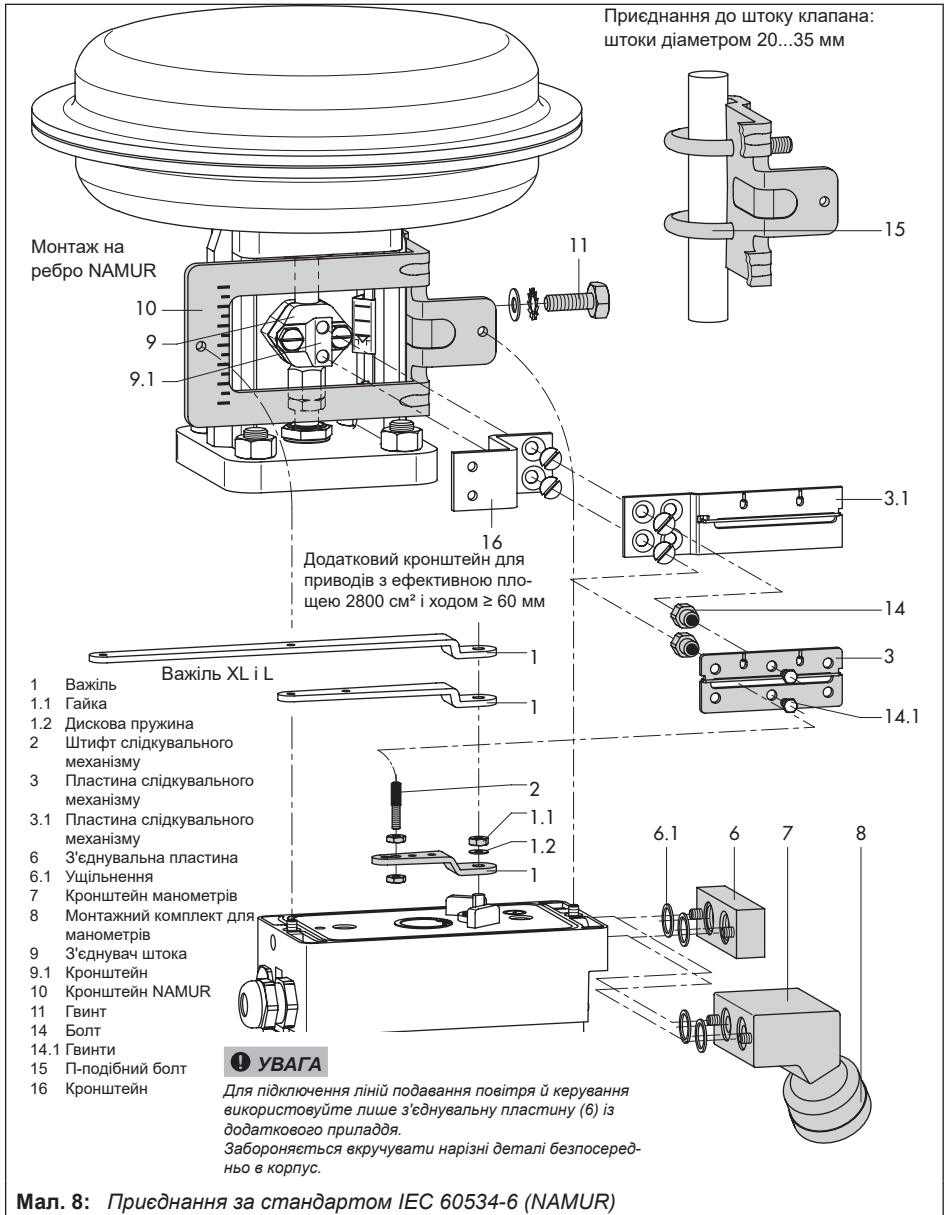
- Допоміжне приладдя та монтажні деталі: Табл. 5 на стор. 19.
- Див. таблиці ходу на стор. 22.
- Див. Мал. 8

Позиціонер приєднується до клапана-регулятора за допомогою кронштейна NAMUR (10).

1. Вкрутіть два болти (14) в кронштейн (9.1) з'єднувача штока (9), помістіть зверху пластину слідкувального механізму (3) і закріпіть гвинтами (14.1).

2800 і 1400 см² із ходом 120 мм:

- У разі ходу 60 мм або менше, прикрутіть довшу пластину слідкувального механізму (3.1) прямо на з'єднувач штока (9).
 - У разі ходу, що перевищує 60 мм, спочатку встановіть кронштейн (16), потім закріпіть пластину слідкувального механізму (3) на кронштейні болтами (14) і гвинтами (14.1).
2. Закріпіть кронштейн NAMUR (10) на клапані-регуляторі таким чином:
 - Для **приєднання на ребро NAMUR** використовуйте гвинт M8 (11) і зубчасту стопорну шайбу безпосередньо в отворі штока.
 - Для **клапанів зі штоком**: помістіть два П-подібних болти (15) навколо штока. Вирівняйте кронштейн NAMUR (10) за видавленою шкалою, щоб пластина слідкувального механізму (3) посунулася на половину кута до кронштейна NAMUR (проріз у пластині слідкувального механізму має бути вирівняно по центру з кронштейном NAMUR посередині ходу клапана).
 3. Установіть на позиціонер з'єднувальну пластину (6) або кронштейн манометрів (7) із манометрами, упевніться, що два ущільнення (6.1) вставлені належним чином.



Мал. 8: Приєднання за стандартом IEC 60534-6 (NAMUR)

4. Виберіть потрібний розмір важеля (1) — M, L або XL — і положення штифта відповідно до розміру приводу й ходу клапана, указаних у таблиці на стор. 22.

Якщо потрібно використовувати положення штифта, відмінне від **35**, зі стандартним важелем **M**, чи важіль **L** або **XL**, виконайте такі дії:

5. Закріпіть штифт слідувального механізму (2) у відповідному отворі на важелі (положення штифта як показано в таблиці ходу). Але використовуйте довший штифт слідувального механізму (2) з монтажного комплекту.
6. Покладіть важіль (1) на шток позиціонера та міцно закріпіть його дисковою пружиною (1.2) і гайкою (1.1). Переміщуйте важіль до упора в обох напрямках.
7. Помістіть позиціонер на кронштейн NAMUR так, щоб штифт слідувального механізму (2) проходив у проріз пластини слідувального механізму (3, 3.1). Відрегулюйте положення важеля (1). Прикрутіть позиціонер на кронштейні NAMUR, використовуючи два монтажні гвинти.

5.5 Приєднання за стандартом VDI/VDE 3847-1

→ Див. Мал. 9

Такі позиціонери з продувкою повітрям камери приводу з пружиною можна приєднати за стандартом VDI/VDE 3847:

- Тип 3730-1xx0000000x006000
- Тип 3730-1xx0000000x007000

Позиціонер типу 3730-1xx0000000x000000 без продувки повітрям камери приводу з пружиною можна приєднати за стандартом VDI/VDE 3847.

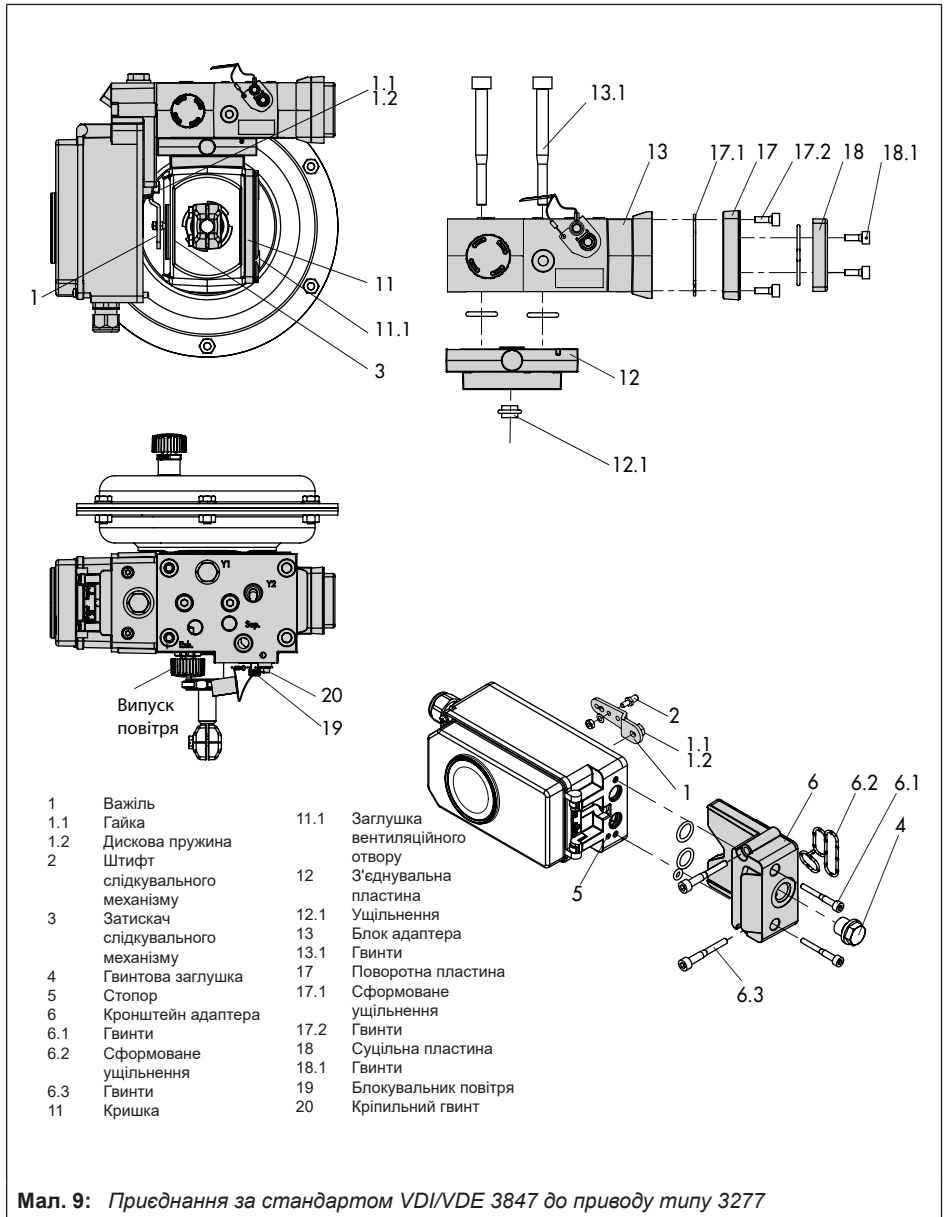
У разі приєднання цього виду позиціонер можна швидко замінювати без зупинки технологічного процесу, блокуючи подавання повітря на привід.

Тиск керування можна перекрити на приводі, якщо викрутити червоний стопорний гвинт (20) і повернути блокувальник повітря (19) на нижній стороні блока адаптера.

Приєднання до приводу типу 3277 (див. Мал. 9)

→ Допоміжне приладдя та монтажні деталі: Табл. 6 на стор. 20

Установіть позиціонер на штоку як показано на Мал. 9. Шланг керування прокладають у привід через з'єднувальну пластину (12), для приводів із аварійно-безпечною дією «шток приводу висувається» — крізь отвір у штоку клапана, а для приводів «шток приводу втягується» — крізь зовнішню трубу.



Монтаж і запуск

Для приєднання позиціонера потрібен лише отвір Y1. Отвір Y2 можна використовувати для продувки повітрям камери з пружиною.

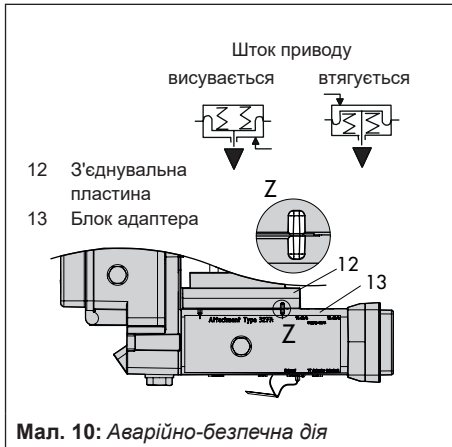
1. Помістіть затискач слідкувального механізму (3) на шток приводу, вирівняйте його та міцно прикрутіть, щоб монтажний гвинт потрапив у паз штока приводу.
2. Установіть кронштейн адаптера (6) на позиціонер і закріпіть, використовуючи гвинти (6.1). Упевніться, що ущільнення виставлено належним чином. На **позиціонерах із функцією продувки повітрям** зніміть стопор (5), перед тим як установлювати позиціонер. На позиціонерах **без функції продувки повітрям** замініть гвинтову заглушку (4) на заглушку вентиляційного отвору.
3. Для приводів ефективною площею 355, 700 або 750 см² вийміть штифт слідкувального механізму (2) на важелі М (1) на задній стороні позиціонера з положення 35, переставте його в отвір для положення штифта 50 і міцно прикрутіть.
Для приводів ефективною площею 175, 240 і 350 см² із ходом 15 мм тримайте штифт слідкувального механізму (2) у положенні 35.
4. Вставте формоване ущільнення (6.2) в паз у кронштейні адаптера (6).

5. Вставте формоване ущільнення (17.1) у поворотну пластину (17) і встановіть поворотну пластину на блок адаптера (13), використовуючи гвинти (17.2).
6. Установіть суцільну пластину (18) на поворотну пластину (17), використовуючи гвинти (18.1). Упевніться, що ущільнення виставлено належним чином.

i Примітка

Замість суцільної пластини (18) також можна встановити електромагнітний клапан. Орієнтація поворотної пластини (17) визначає монтажне положення електромагнітного клапана. Також можна встановити обмежувальну пластину (► АВ 11).

7. Вставте гвинти (13.1) крізь середні отвори блока адаптера (13).
8. Помістіть з'єднувальну пластину (12) разом з ущільненням (12.1) на гвинти (13.1) відповідно до аварійно-безпечної дії «шток приводу висувається» або «шток приводу втягується». Аварійно-безпечна дія, що застосовується, визначається способом вирівнювання паза на блоці адаптера (13) із пазом на з'єднувальній пластині (12) (Мал. 10).
9. Установіть блок адаптера (13) разом зі з'єднувальною пластиною (12) на привід, використовуючи гвинти (13.1).



Мал. 10: Аварійно-безпечна дія

10. Вставте заглушку вентиляційного отвору (11.1) в отвір для випуску повітря.
11. Для аварійно-безпечної дії «шток приводу висувається» загерметизуйте отвір Y1 заглишкою.

Для аварійно-безпечної дії «шток приводу втягується» підключіть отвір Y1 до входу тиску керування на приводі.

Помістіть позиціонер на блок адаптера (13) так, щоб штифт слідкувального механізму (2) лежав на затискачі слідкувального механізму (3). Відрегулюйте положення важеля (1) і відкрийте кришку позиціонера, щоб тримати шток позиціонера біля кришки або поворотної кнопки.

Важіль (1) має підпружинювати затискач слідкувального механізму.

Закріпіть позиціонер на блоці адаптера (13), використовуючи два мон-

тажні гвинти (6.3). Упевніться, що формоване ущільнення (6.2) розташовано належним чином.

12. Установіть кришку (11) на іншу сторону штока клапана. Упевніться, що заглишка розташована внизу, коли встановлено клапан-регулятор, щоб можна було злити будь-який зібраний конденсат.

Монтаж на ребро NAMUR (див. Мал. 11)

- Допоміжне приладдя та монтажні деталі: Табл. 6 на стор. 20
- Див. таблиці ходу на стор. 22.

1. **Клапани серії 240, розмір приводу до 1400-60 см²:** прикрутіть два болти (14) до кронштейна з'єднувача штока або прямо на з'єднувач штока (залежно від версії), покладіть зверху пластину слідкувального механізму (3) і затягніть гвинтами (14.1).

Клапан типу 3251, 350-2800 см²: прикрутіть довшу пластину слідкувального механізму (3.1) до кронштейна з'єднувача штока або прямо на з'єднувач штока (залежно від версії).

Клапан типу 3254, від 1400-120 до 2800 см²: прикрутіть два болти (14) до кронштейна (16). Закріпіть кронштейн (16) на з'єднувачі штока, помістіть зверху пластину слідкувального механізму (3) і закріпіть її гвинтами (14.1).

Установіть позиціонер на ребрі NAMUR як показано на Мал. 11.

2. Для **приєднання на ребро NAMUR** закріпіть монтажний блок NAMUR (10) безпосередньо в отворі штока гвинтом і зубчатою стопорною шайбою (11). Вирівняйте маркування на місці з'єднання клапана NAMUR (на стороні 1) із 50 % ходу.

Приєднання до **клапанів зі штоком** за допомогою формованої пластики (15), яку розташовують навколо штока: вкрутіть чотири штифти в монтажний блок NAMUR (10). Помістіть монтажний блок NAMUR на штоку й розташуйте формовану пластину (15) на іншій стороні. Закріпіть формовану пластину на штифтах, використовуючи гайки та зубчасті стопорні шайби. Вирівняйте маркування на місці з'єднання клапана NAMUR (на стороні 1) із 50 % ходу.

3. Установіть кронштейн адаптера (6) на позиціонер і закріпіть, використовуючи гвинти (6.1). Упевніться, що ущільнення виставлено належним чином. На позиціонерах **із функцією продувки повітрям** зніміть стопор (5), перед тим як установлювати позиціонер. На позиціонерах **без функції продувки повітрям** замініть гвинтову заглушку (4) на заглушку вентиляційного отвору.
4. Виберіть потрібний розмір важеля (1) — M, L або XL — і положення штифта відповідно до розміру привода й ходу клапана, указаних у таблиці на стор. 22.

Якщо потрібно використовувати положення штифта, відмінне від 35, зі стандартним важелем M, чи важіль L або XL, виконайте такі дії:

- Закріпіть штифт слідкувального механізму (2) у відповідному отворі на важелі (положення штифта як показано в таблиці ходу). Але використовуйте довший штифт слідкувального механізму (2) з монтажного комплекту.
 - Покладіть важіль (1) на шток позиціонера та міцно закріпіть його дисковою пружиною (1.2) і гайкою (1.1).
 - Переміщуйте важіль до упора в обох напрямках.
5. Вставте формоване ущільнення (6.2) в паз у кронштейні адаптера.
6. Вставте формоване ущільнення (17.1) у поворотну пластину (17) і встановіть поворотну пластину на блок адаптера (13), використовуючи гвинти (17.2).
7. Установіть суцільну пластину (18) на поворотну пластину (17), використовуючи гвинти (18.1). Упевніться, що ущільнення виставлено належним чином.

i Примітка

Замість суцільної пластини (18) також можна встановити електромагнітний клапан. Орієнтація поворотної пластини (17) визначає монтажне положення електромагнітного клапана. Також можна встановити обмежувальну пластину (► АВ 11).

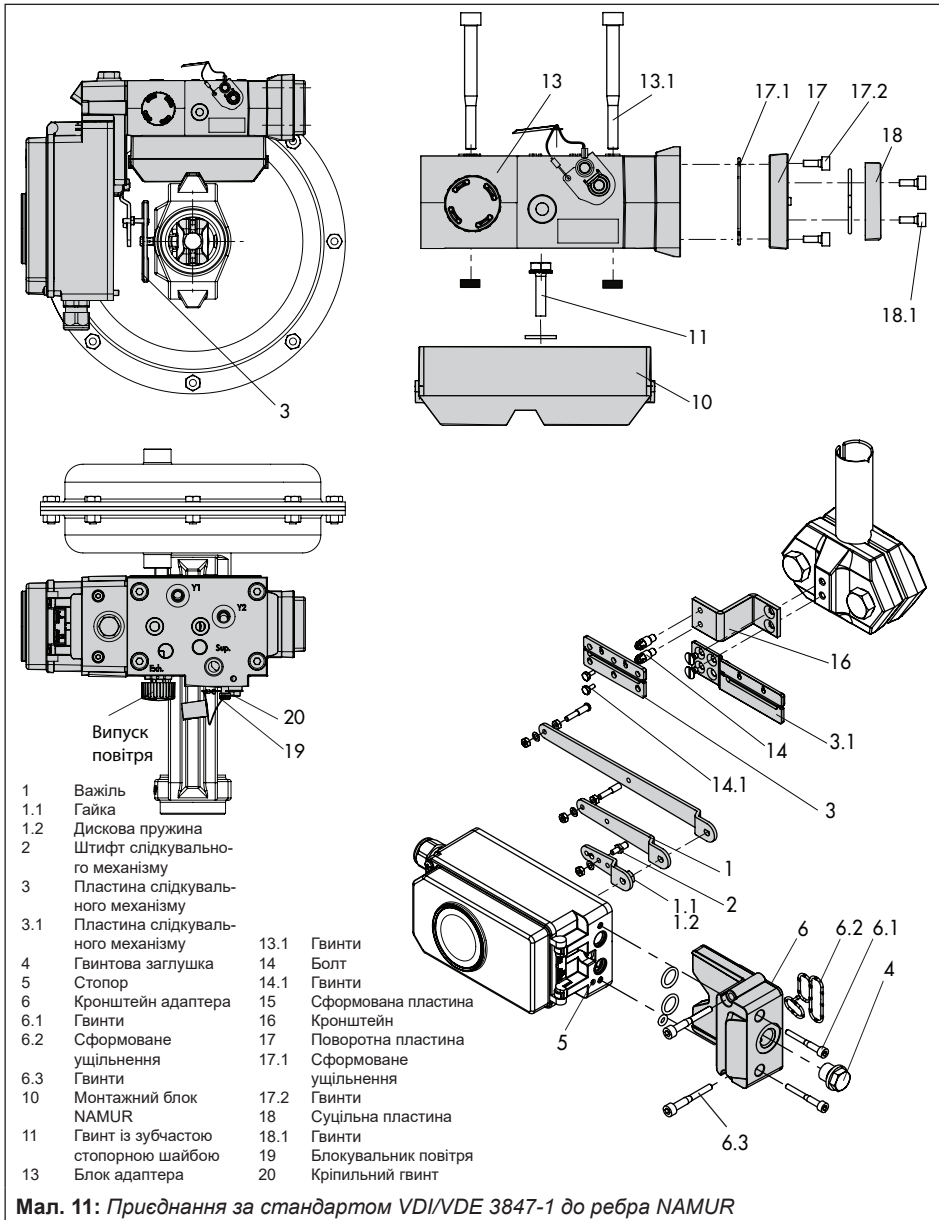
8. Закріпіть блок адаптера (13) на монтажному блоці NAMUR, використовуючи два монтажні гвинти (13.1).
9. Установіть заглушку вентиляційного отвору в отвір для випуску повітря.
10. Помістіть позиціонер на блок адаптера (13) так, щоб штифт слідкувального механізму (2) лежав на пластині слідкувального механізму (3, 3.1). Відрегулюйте положення важеля (1).

Закріпіть позиціонер на блоці адаптера (13), використовуючи два монтажні гвинти (6.3). Упевніться, що формоване ущільнення (6.2) розташовано належним чином.

11. У разі використання **приводів без продувки повітрям** приєднайте отвір Y1 на монтажному блоці до входу тиску керування на приводі. Загерметизуйте отвір Y2 заглушкою.

У разі використання **приводів подвійної дії та приводів з продувкою повітрям** приєднайте отвір Y2 на монтажному блоці до входу тиску керування другої камери приводу або до камери з пружиною на приводі.

Монтаж і запуск



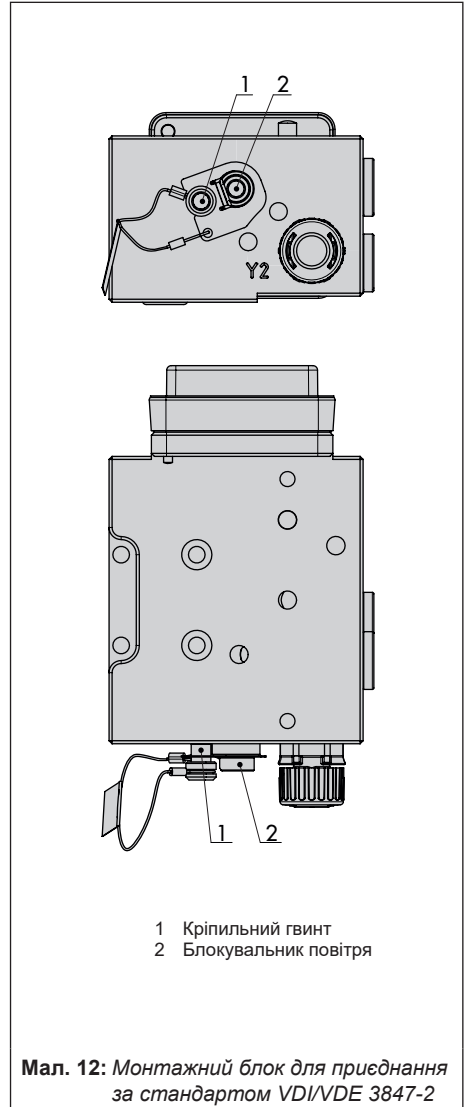
5.6 Приєднання за стандартом VDI/VDE 3847-2

Пряме приєднання позиціонера за стандартом VDI/VDE 3847-2 для поворотних приводів PFEIFFER SRP (односторонньої дії) та DAP (подвійної дії) ефективною площею від 60 до 1200 з інтерфейсом NAMUR і функцією продувки повітря камери приводу з пружиною можна виконати без додаткових трубок.

Окрім цього, позиціонер можна швидко замінювати без зупинки технологічного процесу, блокуючи подавання повітря на привід односторонньої дії.

Метод блокування приводу на місці (див. Мал. 12):

1. Викрутіть червоний кріпильний гвинт (1).
2. Поверніть блокувальник повітря (2) в нижній частині монтажного блока згідно з надписом.



5.6.1 Варіант для приводу односторонньої дії

Монтаж на поворотний привід PFEIFFER SRP, тип 31a (випуск 2020+)

→ Див. Мал. 14.

1. Закріпіть монтажний блок (1) на інтерфейсі NAMUR приводу, використовуючи два монтажні гвинти (2).

→ Упевніться, що ущільнення виставлено належним чином.

2. Установіть коліщатко слідкувального механізму (3) на вал приводу. Використовуйте відповідний адаптер (див. Табл. 7 на стор. 20).

3. Помістіть монтажний кронштейн (4) на монтажний блок (1) і закріпіть його монтажними гвинтами (5).

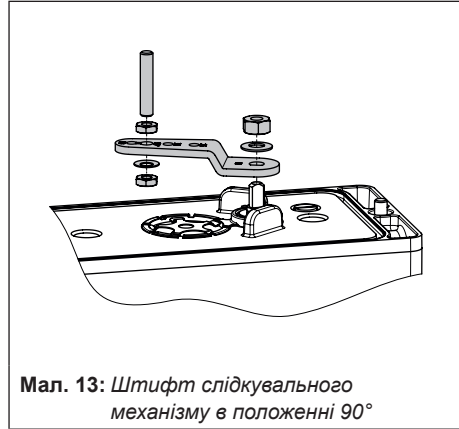
→ Упевніться, що ущільнення виставлено належним чином.

4. Вставте штифт слідкувального механізму в положення 90° на важелі позиціонера (див. Мал. 13). Але використовуйте довший штифт із монтажного комплекту.

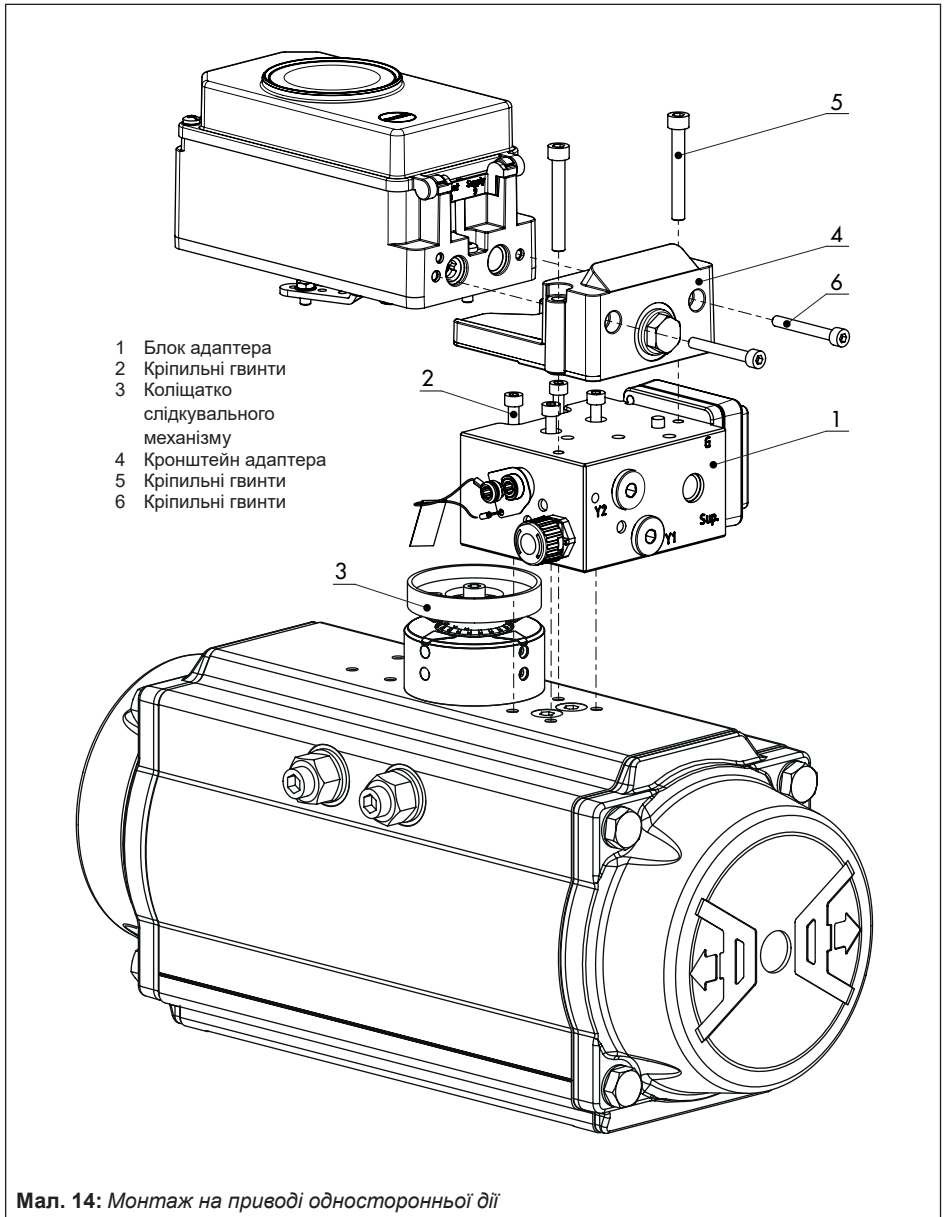
5. Вирівняйте позиціонер на монтажному кронштейні (1) таким чином, щоб штифт слідкувального механізму ввійшов у зачеплення з коліщатком слідкувального механізму (3) на приводі.

6. Закріпіть позиціонер на кронштейні адаптера (4), використовуючи монтажні гвинти (6).

→ Упевніться, що ущільнення виставлено належним чином.



Мал. 13: Штифт слідкувального механізму в положенні 90°



5.6.2 Варіант для приводу подвійної дії

Інвертор потрібно додатково встановити для приводів подвійної дії (DAP) або приводів односторонньої дії (SAP) із випробуванням клапана на неповному ході.

У такому випадку для монтажу потрібен спеціальний монтажний кронштейн (4).

→ Див. Мал. 16.

1. Закріпіть монтажний блок (1) на інтерфейсі NAMUR приводу, використовуючи два монтажні гвинти (2).

→ Упевніться, що ущільнення виставлено належним чином.

2. Установіть коліщатко слідкувального механізму (3) на вал приводу. Використовуйте відповідний адаптер (див. Табл. 7 на стор. 20).

3. Помістіть монтажний кронштейн (4) на монтажний блок (1) і закріпіть його монтажними гвинтами (5).

→ Упевніться, що ущільнення виставлено належним чином.

4. Вставте штифт слідкувального механізму в положення 90° на важелі позиціонера (див. Мал. 13 на стор. 50).

5. Вирівняйте позиціонер на монтажному кронштейні (1) таким чином, щоб штифт слідкувального механізму ввійшов у зачеплення з коліщатком слідкувального механізму (3) на приводі.

6. Закріпіть позиціонер на кронштейні адаптера (4), використовуючи монтажні гвинти (6).

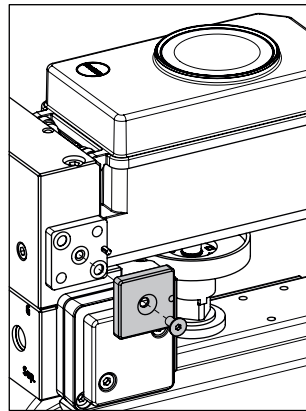
7. Установіть інвертор типу 3710 (7) разом із двома напрямними втулками (8) та контактною пластиною (9) на монтажний кронштейн, використовуючи кріпильні гвинти (10) з комплекту.

→ Упевніться, що ущільнення виставлено належним чином.

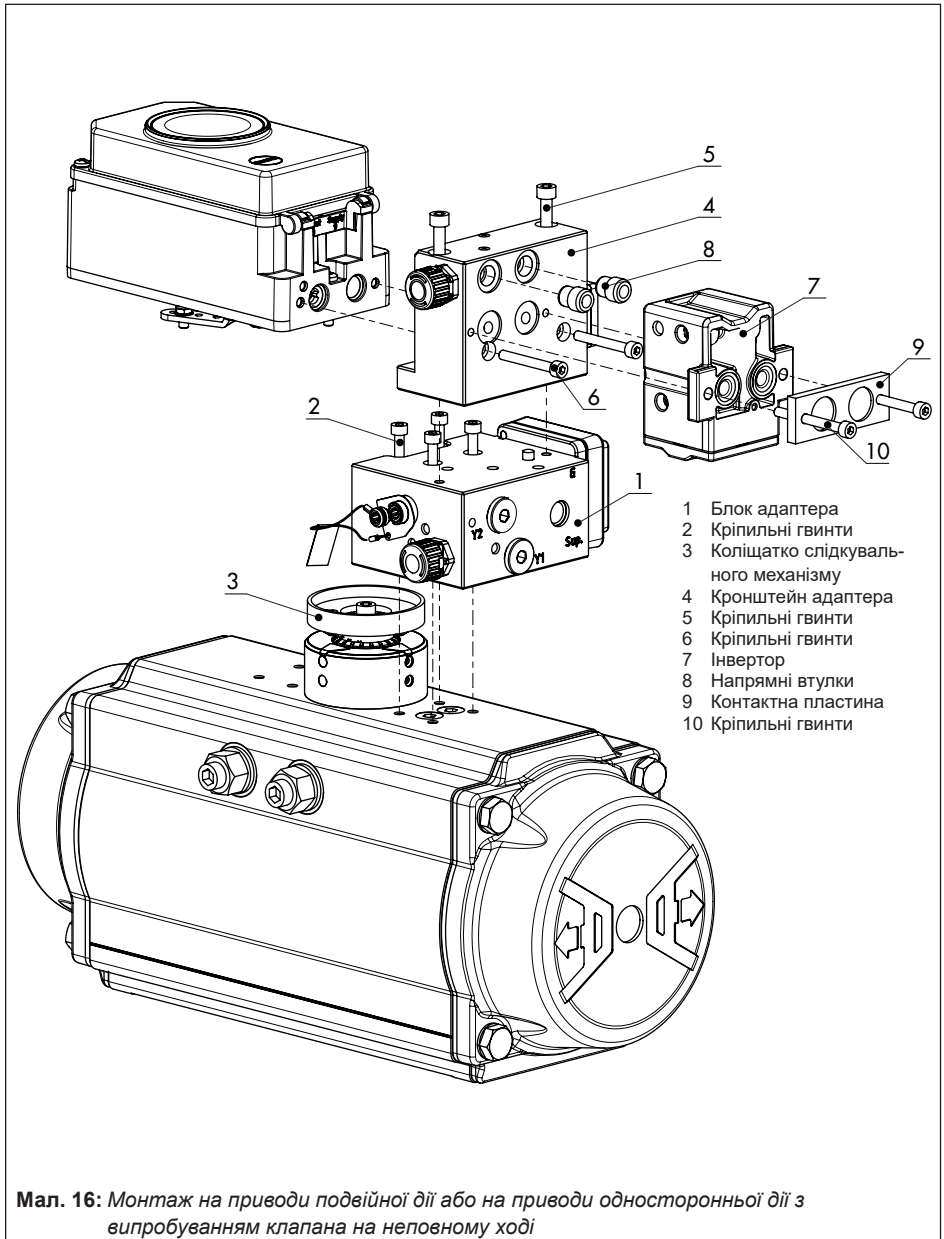
8. Зніміть заглушку з монтажного блока й загерметизуйте отвір нарізною заглушкою G 1/4.

9. Установіть поворотну пластину з маркуванням **Doppel** для приводів подвійної дії або поворотну пластину з маркуванням **PST** для приводів односторонньої дії з випробуванням клапана на неповному ході. Див. Мал. 15.

→ Упевніться, що ущільнення виставлено належним чином.



Мал. 15: Монтаж поворотної пластини



Мал. 16: Монтаж на приводи подвійної дії або на приводи односторонньої дії з випробуванням клапана на неповному ході

Монтаж і запуск

Проміжна пластина для інтерфейсу AA4

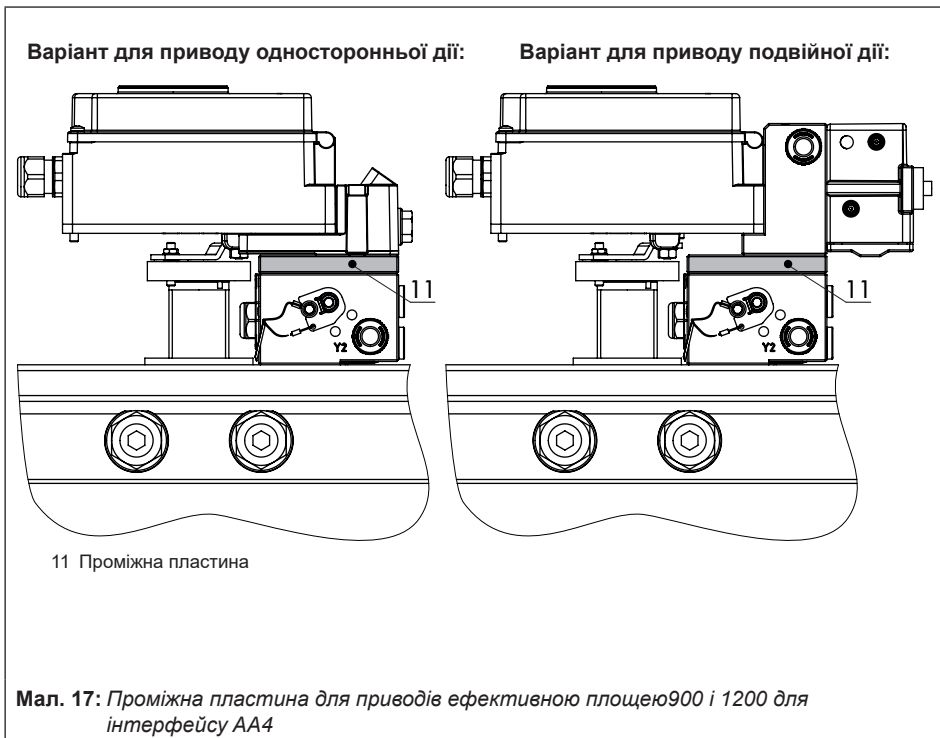
→ Див. Мал. 17.

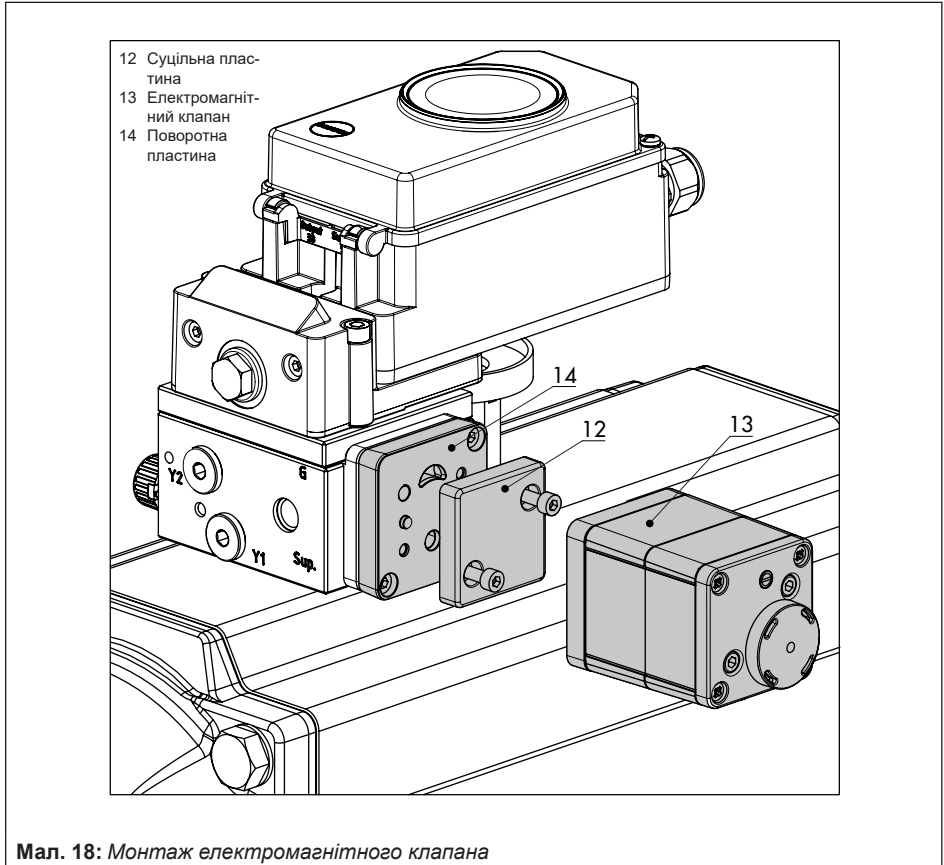
Проміжну пластину (1) потрібно встановити між монтажним блоком і монтажним кронштейном для поворотних приводів PFEIFFER SRP і DAP з ефективною площею 900 і 1200 та інтерфейсом AA4. Ця пластина є в комплекті допоміжного приладдя для адаптера AA4 на вал (див. Табл. 7 на стор. 20).

Монтаж на електромагнітному клапані

→ Див. Мал. 18.

Замість суцільної пластини (18) також можна встановити електромагнітний клапан. Орієнтація поворотної пластини (17) визначає монтажне положення електромагнітного клапана. Також можна встановити обмежувальну пластину. Докладніше див. в документі ► АВ 11.





5.7 Приєднання до клапана типу 3510 з низьким коефіцієнтом витрати

→ Див. Мал. 19

→ Допоміжне приладдя та монтажні деталі: Табл. 5 на стор. 19.

→ Див. таблиці ходу на стор. 22.

Позиціонер приєднується до штока клапана за допомогою кронштейна.

1. Закріпіть кронштейн (9.1) на з'єднувачі штока.
2. Вкрутіть два болти (9.2) в кронштейн (9.1) з'єднувача штока (9), помістіть зверху пластину слідкувального механізму (3) і закріпіть гвинтами (9.3).
3. Прикрутіть шкалу індикації ходу (допоміжне приладдя) до зовнішньої сторони штока гвинтами з шестигранною головкою (12.1), щоб шкала була паралельною з'єднувачу штока.
4. Закріпіть шестигранник (11) на зовнішній стороні штока, для цього вкручіть гвинти М8 (11.1) безпосередньо в отвори на штоку.
5. Закріпіть кронштейн (10) на шестиграннику (11), використовуючи гвинт із шестигранною головкою (10.1), плоску шайбу та зубчасту стопорну шайбу.
6. Установіть на позиціонер з'єднувальну пластину (6) або кронштейн манометрів (7) із манометрами, упевніться, що два ущільнення вставлені належним чином.

7. Відкрутіть стандартний важіль М (1) зі штифтом слідкувального механізму (2) зі штока позиціонера.
8. Візьміть важіль S (1) і прикрутіть штифт слідкувального механізму (2) в отвір для положення штифта 17.
9. Покладіть важіль S на шток позиціонера та міцно закріпіть його дисковою пружиною (1.2) і гайкою (1.1). Переміщуйте важіль до упора в обох напрямках.
10. Помістіть позиціонер на кронштейн (10) так, щоб штифт слідкувального механізму проходив у проріз (3). Відрегулюйте положення важеля (1). Закріпіть позиціонер на кронштейні (10), використовуючи два монтажні гвинти.

5.8 Приєднання до поворотних приводів

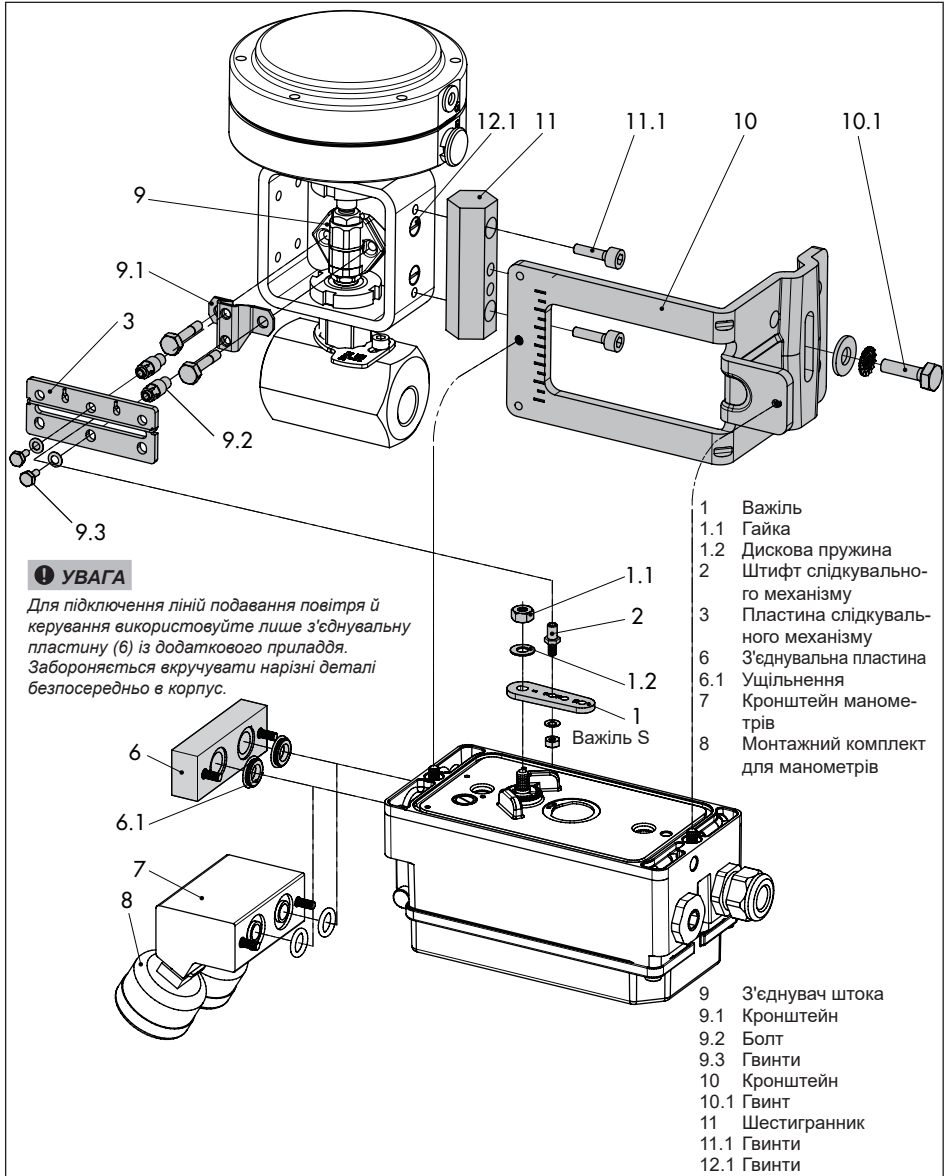
→ Див. Мал. 21

→ Допоміжне приладдя та монтажні деталі: Табл. 7 на стор. 20.

→ Див. таблиці ходу на стор. 22.

Позиціонер приєднується до поворотного приводу за допомогою двох пар кронштейнів.

Перед приєднанням позиціонера до поворотного приводу SAMSON типу 3278 спочатку встановіть адаптер (5) з комплекту на вільний кінець валу поворотного приводу.

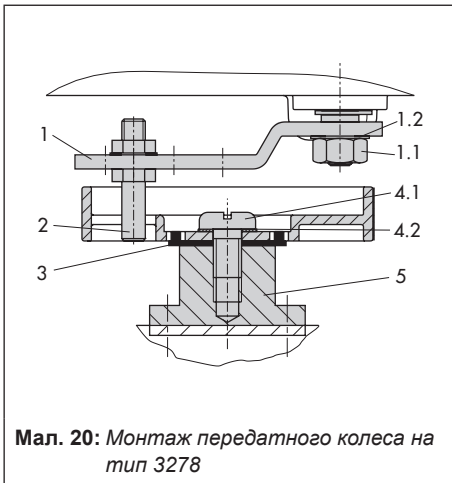


Мал. 19: Приєднання до клапана типу 3510 з низьким коефіцієнтом витрати

i Примітка

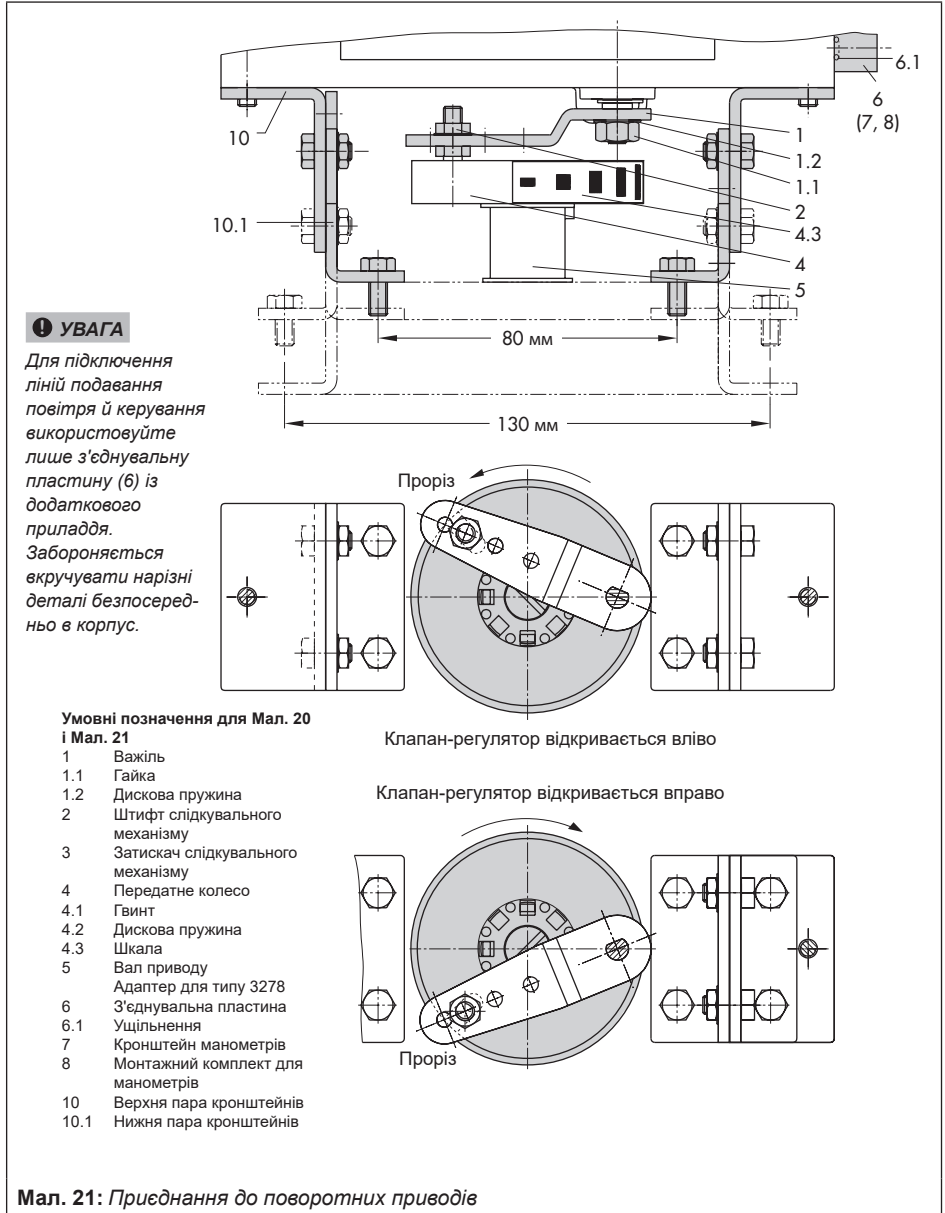
У разі монтажу позиціонера в описаний нижче спосіб дуже важливо, щоб було враховано напрямок обертання приводу.

1. Покладіть затискач слідкувального механізму (3) на вал приводу з прорізом або адаптер (5).
2. Помістіть передатне колесо (4) плоскою стороною до приводу на затискач слідкувального механізму (3). Вирівнювання прорізу, щоб він відповідав напрямку повороту, коли клапан перебуває в закритому положенні, див. Мал. 21.
3. Міцно закріпіть передатне колесо (4) та затискач слідкувального механізму (3) на приводі, використовуючи гвинт (4.1) і дискову пружину (4.2).



Мал. 20: Монтаж передатного колеса на тип 3278

4. Закріпіть нижню пару кронштейнів (10.1), розташованих згинами або всередину, або назовні (залежно від розміру приводу) на корпусі приводу. Установіть верхню пару кронштейнів (10) і закріпіть.
5. Установіть на позиціонер з'єднувальну пластину (6) або кронштейн манометрів (7) із манометрами, упевніться, що два ущільнення вставлені належним чином. Для безпружинних поворотних приводів подвійної дії потрібно використовувати інвертор на стороні кріплення корпусу позиціонера (див. розділ 5.9).
6. Викрутіть стандартний штифт слідкувального механізму (2) з важеля **M** (1) на позиціонері. Використовуйте металевий штифт слідкувального механізму (\varnothing 5 мм) із монтажного комплексу та щільно вкрутіть його в отвір для положення штифта 90° .
7. Помістіть позиціонер на верхньому кронштейні (10) й міцно закріпіть. Беручи до уваги напрямок повороту приводу, відрегулюйте важіль (1) так, щоб він потрапив у проріз передатного колеса (4) штифтом слідкувального механізму (Мал. 21). Важіль (1) має бути паралельним довгій стороні позиціонера, коли привід повернуто на половину кута повороту.
8. Приліпіть індикаторну пластинку на передатне колесо (4.3), щоб кінчик стрілки вказував на закриті положення та щоб стрілку було добре видно після монтажу клапана.



5.8.1 Варіант для важких умов експлуатації

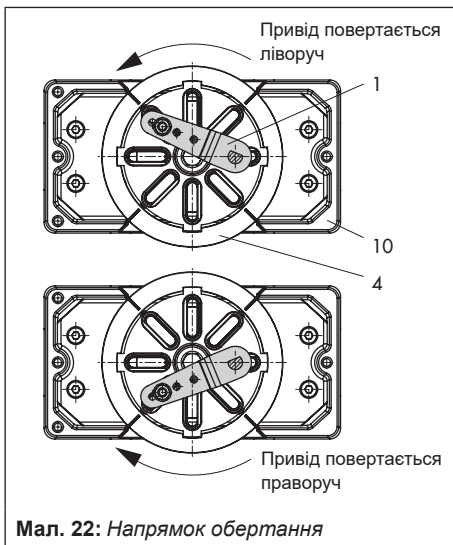
→ Див. Мал. 23

→ Допоміжне приладдя та монтажні деталі: Табл. 7 на стор. 20.

В обох монтажних комплектах є всі потрібні монтажні деталі. З комплекту потрібно вибрати деталі відповідно до розміру приводу.

Підготуйте привід та, за потреби, встановіть адаптер із комплекту постачання виробника приводу.

1. Установіть корпус (10) на поворотний привід. У випадку приєднання VDI/VDE за потреби поставте розпірки (11) знизу.



Мал. 22: Напрямок обертання

2. Для поворотних приводів **SAMSON** типу 3278 та **VETEC S160** вкрутіть адаптер (5) у вільний кінець валу або установіть адаптер (5.1) на вал приводу **VETEC R**. Установіть адаптер (3) на привід **типу 3278, VETEC S160 і VETEC R**. Для версії **VDI/VDE** цей крок залежить від розміру приводу.

3. Наклейте наліпку (4.3) на муфту таким чином, щоб жовту частину наліпки було видно у віконці корпуса, коли клапан відкрито. Наліпки з інформаційними символами наклеєно в корпусі або їх можна наклеїти на корпус за потреби.

4. Закріпіть передатне колесо (4) на валу приводу з прорізом або на адаптері (3), використовуючи гвинт (4.1) і дискову пружину (4.2).

5. Викрутіть стандартний штифт слідкувального механізму (2) з важеля М (1) на позиціонері. Вкрутіть металевий штифт слідкувального механізму (Ø 5 мм) із монтажного комплекту в отвір для положення штифта 90°.

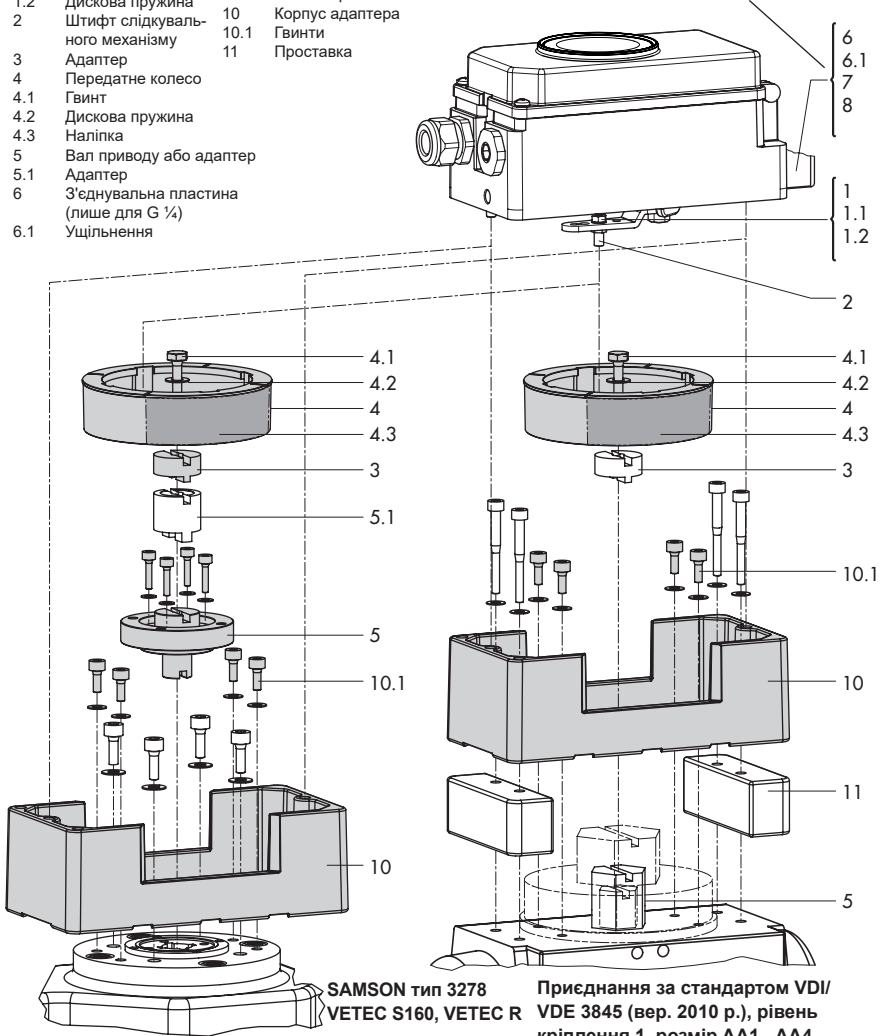
6. Установіть на позиціонер з'єднувальну пластину (6) для нарізі G ¼ або кронштейн манометрів (7) із манометрами, упевніться, що два ущільнення (6.1) вставлені належним чином. Для безпружинних поворотних приводів подвійної дії потрібно використовувати інвертор на стороні кріплення корпуса позиціонера (див. розділ 5.9).

7. Для приводів з об'ємом 300 см³ або менше вставте обмежувач (деталь № 1400-6964) у вихід тиску керування на позиціонері (або на вихід кронштейна манометрів чи з'єднувальну пластину).
8. Установіть позиціонер на корпус (10) і щільно затягніть. Беручи до уваги напрямок повороту приводу, відрегулюйте важіль (1) так, щоб він потрапив штифтом слідкувального механізму в правильний проріз (Мал. 22).

Монтаж і запуск

- | | | | |
|-----|--------------------------------------|------|-----------------------------------|
| 1 | Важіль | 7 | Кронштейн манометрів |
| 1.1 | Гайка | 8 | Монтажний комплект для манометрів |
| 1.2 | Дискова пружина | 10 | Корпус адаптера |
| 2 | Штифт слідкувального механізму | 10.1 | Гвинти |
| 3 | Адаптер | 11 | Проставка |
| 4 | Передатне колесо | | |
| 4.1 | Гвинт | | |
| 4.2 | Дискова пружина | | |
| 4.3 | Наліпка | | |
| 5 | Вал приводу або адаптер | | |
| 5.1 | Адаптер | | |
| 6 | З'єднувальна пластина (лише для G ¼) | | |
| 6.1 | Ущільнення | | |

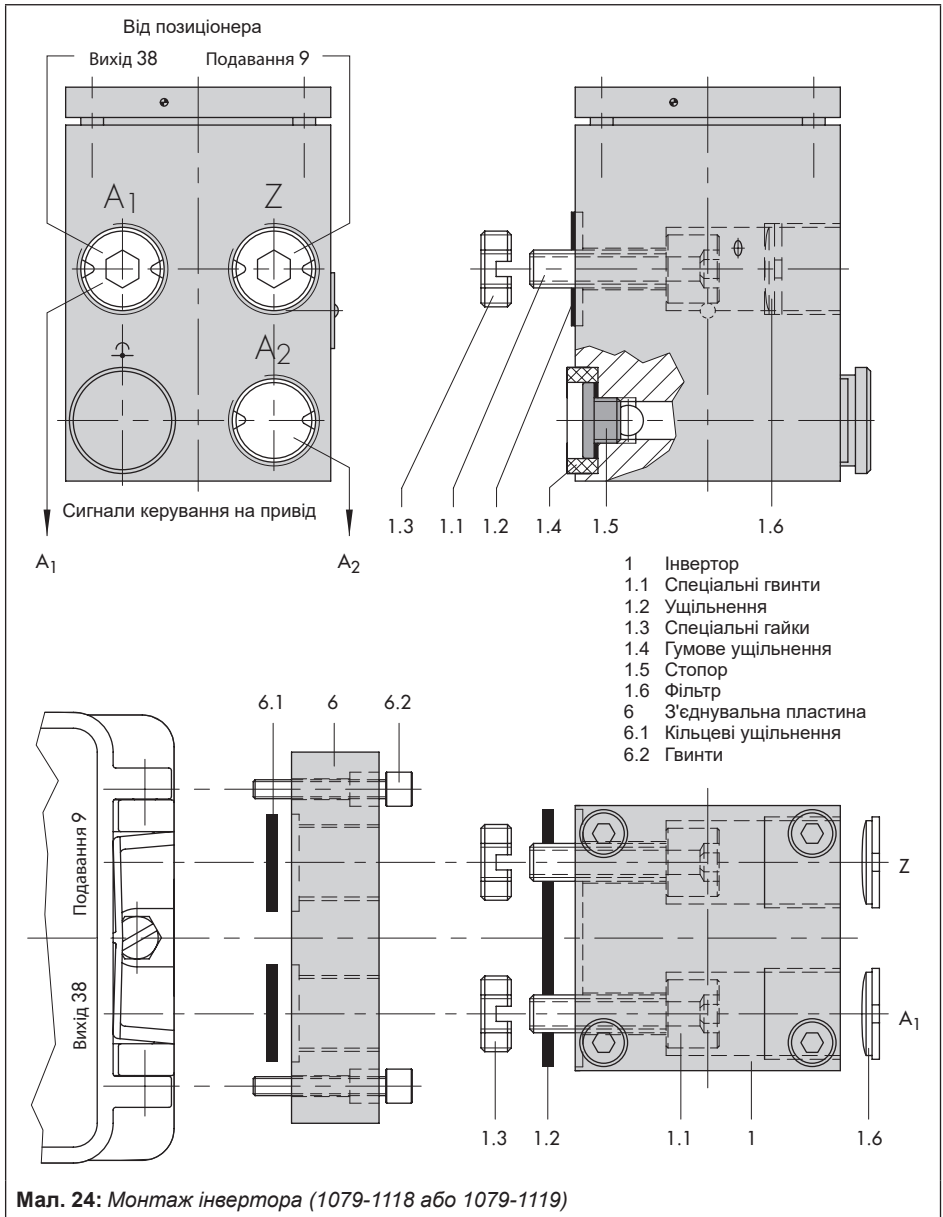
Вкрутіть обмежувач тиску керування для приводів об'ємом <math>< 300 \text{ см}^3</math>



**SAMSON тип 3278
VETEC S160, VETEC R**

Приєднання за стандартом VDI/
VDE 3845 (вер. 2010 р.), рівень
кріплення 1, розмір AA1...AA4,
див. розділ 3.7

Мал. 23: Приєднання до поворотних приводів (варіант для важких умов експлуатації)



5.9 Інвертор для приводів подвійної дії

У разі використання приводів подвійної дії позиціонер потрібно обладнати інвертором:

- Інвертор SAMSON типу 3710
 - ▶ EB 8392
- Якщо використовується інший інвертор (арт. 1079-1118 або 1079-1119), установіть його як описано в розділі 5.9.1.

Нижченаведене стосується всіх інверторів:

Тиск керування від позиціонера подається на вихід 1 інвертора. Протилежний тиск, який у сумі з тиском на вихід 1 дорівнює потрібному тиску подавання повітря (Z), подається на вихід 2. Застосовується таке співвідношення: **вихід 1 + вихід 2 = тиск подавання повітря (Z)**.

Підключіть вихід 1 до входу тиску керування на приводі, клапан відкриватиметься в міру зростання тиску.

Підключіть вихід 2 до входу тиску керування на приводі, клапан закриватиметься в міру зростання тиску.

i Примітка

Маркування виходів залежить від того, який інвертор використовується:

- **Тип 3710:** вихід 1/2 = Y_1/Y_2
- **1079-1118 і 1079-1119:**
вихід 1/2 = A_1/A_2

5.9.1 Інвертор (1079-1118 або 1079-1119)

→ Див. Мал. 24.

1. Установіть на позиціонер з'єднувальну пластину (6) з додаткового приладдя з комплекту Табл. 11. Упевніться, що обидва ущільнювальні кільця (6.1) виставлено належним чином.
2. Вкрутіть спеціальні гайки (1.3) з допоміжного приладдя інвертора в отвори на з'єднувальній пластині.
3. Вставте ущільнення (1.2) у паз на інверторі та вставте обидва спеціальні порожнисті гвинти (1.1) в отвори **A₁** і **Z**.
4. Помістіть інвертор на з'єднувальну пластину (6) і щільно прикрутіть його обома спеціальними гвинтами (1.1).
5. Використовуйте викрутку (завширшки 8 мм), щоб загвинтити вставні фільтри (1.6) в отвори **A₁** і **Z**.

! УВАГА

Можливий неконтрольований витік повітря з підключення тиску керування. Не відкручуйте заглушку (1.5) з інвертора.

i Примітка

Гумове ущільнення (1.4) не потрібне, його можна зняти в разі використання заглушки.

Приєднання манометрів

Послідовність монтажу, показана на Мал. 24 залишається незмінною. Прикрутіть кронштейн манометрів на отвори A_1 і Z .

Кронштейн манометрів	G ¼	1400-7106
	¼ NPT	1400-7107

Манометри для ліній подавання повітря Z і виходу A_1 як указано в Табл. 3 ... Табл. 8.

5.10 Приєднання позиціонерів зі сталевим корпусом

Для позиціонерів у сталевому корпусі потрібно використовувати виключно монтажні деталі з нержавіючої сталі або такі, що не містять алюмінію.

i Примітка

Продаються виготовлені з нержавіючої сталі з'єднувальна пластина та кронштейн для манометрів (артикули вказано нижче). Пневматичний інвертор типу 3710 також продається у сталевому виконанні.

З'єднувальна пластина (нержавіюча сталь)	G ¼	1400-7476
	¼ NPT	1400-7477
Кронштейн манометрів (нержавіюча сталь)	G ¼	1402-0265
	¼ NPT	1400-7108

Табл. 2 ... Табл. 8 стосуються монтажу позиціонерів у сталевому корпусі з такими обмеженнями:

Пряме приєднання

Можна використовувати всі монтажні комплекти від Табл. 3 і Табл. 4. Монтажний блок не потрібен. Сталева версія з'єднувальної пластини проводить повітря всередину приводу.

Монтаж за стандартом IEC 60534-6 (на ребрі NAMUR або на штоках)

Можна використовувати всі монтажні комплекти від Табл. 5. Потрібно використовувати з'єднувальну пластину з нержавіючої сталі.

Приєднання до поворотних приводів

Можна використовувати всі монтажні комплекти від Табл. 8, окрім призначених для варіанту для важких умов експлуатації. Потрібно використовувати з'єднувальну пластину з нержавіючої сталі.

5.11 Функція продувки повітрям для приводів односторонньої дії

Технічне повітря, що виходить із позиціонера, спрямовується в камеру з пружиною на приводі для захисту від корозії внутрішніх компонентів приводу. Слід дотримуватися таких вимог:

Монтаж і запуск

Пряме приєднання до приводу типу 3277-5 (шток висувається FA/шток втягується FE)

Функція продувки повітрям надається автоматично.

Пряме приєднання до приводу типу 3277, 175...750 см²

FA: Зніміть стопор (12.2, Мал. 7) на монтажному блоці та виконайте пневматичне підключення до камери пружини на стороні скидання тиску.

⚠ УВАГА

Якщо використовуються старі алюмінієві монтажні блоки, пофарбовані порошковою фарбою, можливо, монтаж виконано неправильно.

Встановлюйте старі алюмінієві монтажні блоки, пофарбовані порошковою фарбою, як описано в розділах на Монтаж за стандартом IEC 60534-6 (на ребрі NAMUR або на штоках) і Приєднання до поворотних приводів.

FE: Функція продувки повітрям надається автоматично.

Монтаж за стандартом IEC 60534-6 (на ребрі NAMUR або на штоках) і до поворотних приводів

До додаткового отвору для випуску повітря на позиціонері потрібно приєднати

трубу. Для цього використовується спеціальний адаптер:

Нарізна втулка (M20x1,5)	G ¼	0310-2619
	¼ NPT	0310-2550

i Примітка

Для адаптера використовується одне з підключень M20x1,5 у корпусі, тобто можна встановити лише одну кабельну муфту.

У разі використання іншого приладдя до клапана для скидання тиску в приводі (напр. електромагнітного клапана, об'ємного підсилювача, розвантажувального клапана), це випущене повітря також потрібно врахувати для функції продувки. Підключення до позиціонера через адаптер потрібно захистити зворотним клапаном (напр. зворотним клапаном G ¼, артикул 8502-0597), установленим у трубі. В іншому випадку тиск у корпусі позиціонера стане вищим за атмосферний і пошкодить позиціонер, коли зненацька спрацює механізм випуску повітря.

5.12 Пневматичні підключення

⚠ ПОПЕРЕДЖЕННЯ

Ризик травм через можливий рух зовнішніх компонентів (позиціонера, приводу або клапана) після підключення тиску керування.

Не торкайтеся зовнішніх рухомих деталей.

⚠ УВАГА

Неправильне підключення тиску подавання повітря пошкодить позиціонер і спричинить його несправність.

Вкрутіть гвинтові фітинги в з'єднувальну пластину, кронштейн манометрів або монтажний блок із додаткового приладдя.

Отвори для підключення пневматики розташовані на задній стороні позиціонера (див. Мал. 25).

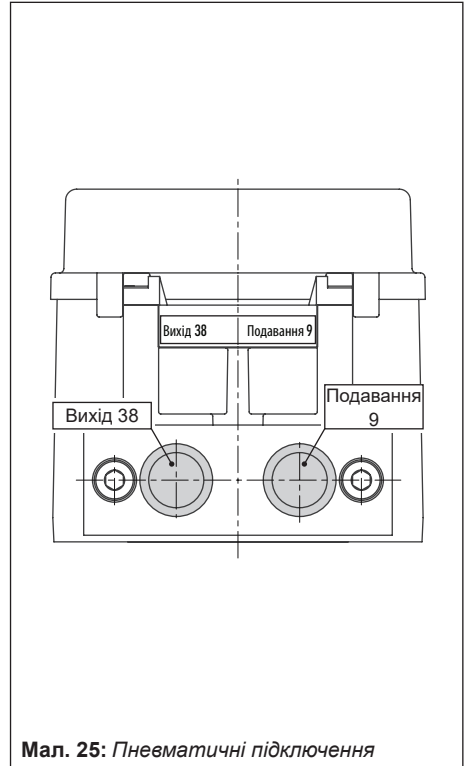
⚠ УВАГА

Ризик несправності через недотримання потрібної якості повітря.

Подавайте лише сухе повітря, що не містить завислих частинок нафтопродуктів і пилу.

Ознайомтеся з інструкціями з монтажу станцій зниження тиску вище за потоком.

Перед підключенням будь-яких труб і шлангів продуйте їх.



Мал. 25: Пневматичні підключення

5.13 Підключення тиску подавання повітря

УВАГА

Ризик несправності з причини неправильної послідовності дій під час монтажу, підключення та запуску. Дотримуйтеся нижченаведеної послідовності.

1. Зніміть захисні заглушки з пневматичних підключень.
2. Установіть позиціонер на клапані.
3. Підключіть тиск подавання повітря.
4. Підключіть електроживлення.
5. Налаштуйте параметри.

Пневматичні підключення у з'єднувальній пластині, кронштейні манометрів або монтажному блоці додатково спроектвані з отворами з нарізкою $\frac{1}{4}$ NPT або G $\frac{1}{4}$. Також можна використовувати звичайні фітинги для металевих і мідних труб чи пластикових шлангів.

→ Див. інструкції в розділі 5.12.

5.13.1 Підключення тиску керування

Підключення тиску керування залежить від того, як позиціонер встановлено на приводі:

Привід типу 3277

→ Підключення тиску керування фіксується.

Приєднання за стандартом IEC 60534-6 (NAMUR)

- Для аварійно-безпечної дії «шток приводу втягується» підключіть тиск керування до отвору на верхній стороні приводу.
- Для аварійно-безпечної дії «шток приводу висувається» підключіть тиск керування до отвору на нижній стороні приводу.

Поворотні приводи (варіант для важких умов експлуатації)

- Для поворотних приводів застосовуються специфікації виробника для підключень.

5.13.2 Манометри тиску керування

Порада

Для контролю тиску подавання повітря та керування ми радимо встановити манометри (див. додаткове приладдя в розділі 3.3).

Монтаж манометрів:

→ Див. розділи 5.4 і Мал. 8

5.13.3 Тиск подавання повітря

Потрібний тиск подавання повітря залежить від діапазону пружини та напрямку спрацювання приводу (аварійно-безпечна дія).

Діапазон пружини написано на заводській табличці або як діапазон пружини, або як діапазон тиску керування залежно від приводу. Напрямок спрацювання позначено FA або FE, або символом.

Шток приводу висувається FA (AIR TO OPEN)

Нормально закриті клапани (прохідні та кутові):

→ Потрібний тиск подавання повітря = значення верхнього діапазону пружини + 0,2 бар, принаймні 1,4 бар.

Шток приводу втягується FE (AIR TO CLOSE)

Нормально відкриті клапани (прохідні та кутові):

Для клапанів, що щільно закриваються, максимальний тиск $pst_{\text{макс.}}$ можна оцінити таким чином:

$$pst_{\text{макс.}} = F + \frac{d^2 \cdot \pi \cdot \Delta p}{4 \cdot A} \text{ [бар]}$$

d = Діаметр сідла [см]

Δp = Диференціальний тиск крізь клапан [бар]

A = Площа приводу [см²]

F = Значення верхнього діапазону пружини приводу [бар]

Якщо специфікацій немає, обчисліть таким чином:

→ Потрібний тиск подавання повітря = значення верхнього діапазону пружини + 1 бар

5.13.4 Тиск керування (на виході)

Тиск керування на виході (38) позиціонера можна обмежити до прибіл. 2,4 бар, задаючи для параметра з кодом P9 значення ON.

5.14 Електричні підключення

Під час електромонтажних робіт дотримуйтеся відповідних електротехнічних правил і правил техніки безпеки, що діють у країні використання. У Німеччині це правила VDE та правила техніки безпеки зі страхування відповідальності роботодавця.

⚠ НЕБЕЗПЕКА

Ризик смертельних травм через утворення вибухонебезпечної атмосфери.

У випадках підключення в небезпечних зонах застосовуються такі правила: EN 60079-14 (VDE 0165, частина 1) Вибухонебезпечні атмосфери — проектування, вибір і підключення електроустановки.

▲ ПОПЕРЕДЖЕННЯ

Неправильне підключення електроустановки може погіршити вибухозахист.

- Дотримуйтеся призначення контактів.*
- Не викручуйте емальовані гвинти з корпусу.*
- Не перевищуйте максимально припустимі значення, вказані в сертифікатах випробувань типу ЕС, коли підключаєте іскробезпечне електрообладнання (U_i або U_o , I_i або I_o , P_i або P_o , C_i або C_o і L_i або L_o).*

Діапазони температури довкілля в таблицях Сертифіката випробувань типу ЕС застосовуються для призначення в припустимому діапазоні температури довкілля, класі температури, максимальних струмів короткого замикання та максимальної потужності P_i та P_o .

Також застосовується таке положення: для позиціонерів із типами захисту Ex tb (тип 3730-15) і Ex nA (тип 3730-18) кабельні муфти й заглушки потрібно сертифікувати за стандартом EN 60079-7 (Ex e).

Вибір кабелів і дротів

Під час підключення іскробезпечних схем дотримуйтеся вимог **пункту 12 стандарту EN 60079-14**.

Пункт 12.2.2.7 застосовується для прокладання багатожильних кабелів і дротів до кількох іскробезпечних схем.

Радіальна товщина ізоляції провідника для звичайних ізоляційних матеріалів (поліетилену): мінімум 0,2 мм. Діаметр окремої жили в тонкожильному кабелі: мінімум 0,1 мм. Захистіть кінці дротів від розплітання, для цього використовуйте затискні втулки.

Коли для підключення використовуються два різні кабелі або жили, можна встановити додаткову кабельну муфту. Загерметизуйте заглушками вводи кабелів, що не використовуються. Обладнайте устаткування, що працюватиме за температур довкілля, **нижчих за $-20\text{ }^\circ\text{C}$** , металевими вводами кабелів.

Обладнання для використання в зоні 2/зоні 22

На обладнанні, що експлуатується за типом захисту Ex nA (іскробезпечне обладнання) за стандартом EN 60079-15, з'єднання, розривання або перемикання схем під струмом дозволяється виконувати лише під час підключення, технічного обслуговування чи ремонту. Спеціальних умов використання, указаних у декларації відповідності, потрібно дотримуватися для номінальних значень і монтажу послідовно з плавким запобіжником під час підключення до контурів із захистом Ex nA.

На обладнанні Ex nA (іскробезпечне обладнання) з'єднання, розривання або перемикання схем під струмом дозволяється виконувати лише під час підключення, технічного обслуговування чи ремонту.

- Позиціонери з типом захисту Ex nA або Ex tc можна використовувати із закритою кришкою (без віконця) або з кришкою, обладнаною віконцем.
- Позиціонери типів 3730-11, 3730-15 і 3730-18 мають на 100 % однакову конструкцію за виключенням маркування та кришки корпусу.
- Контур струму керування потрібно підключати послідовно з плавким запобіжником за стандартом IEC 60127-2/VI, 250 В Т із номіналом запобіжника $I_N \leq 63$ МА.

Запобіжники потрібно встановити за межами небезпечної зони.

Підключення кабелю

Підключення кабелю з кабельною муфтою M20x1,5, діапазон затискання 6...12 мм.

У корпусі є другий нарізний отвір M20x1,5, який за потреби можна використовувати для додаткового підключення. Нарізні контакти призначені для жил кабелів поперечним перерізом 0,2...2,5 мм². Затягніть гвинти до 0,5...0,6 Н·м.

Сигнальний кабель потрібно підключати до контактів 11 і 12 на корпусі. Використовуйте лише **джерело струму!**

⚠ УВАГА

Неправильний електричний сигнал пошкодить позиціонер.

Забороняється підключати позиціонер до джерела напруги. Неправильне помилкове підключення джерела напруги приблизно 7 В (або приблизно 2 В у разі підключення до неправильного полюса) може пошкодити позиціонер.

Забороняється переривати мінімальний струм 3,7 МА на більш ніж дві хвилини!

Зазвичай приєднувати позиціонер до провідника заземлення не потрібно. у разі потреби провідник заземлення можна підключити всередині пристрою.

Для використання обмежувальних контактів на позиціонерах типів 3730-11/-13/-18 до контактів 41/42 і 51/52 вихідного контуру потрібно підключити підсилювачі комутації, що відповідають стандарту EN 60947-5-6.

➔ У разі підключення в небезпечних зонах дотримуйтеся відповідних правил.

⚠ УВАГА

*Неправильна робота позиціонера!
Коли позиціонер працює, задане значення не має бути нижчим за 3,7 МА.*

Монтаж і запуск

Допоміжне приладдя

Кабельні муфти M20x1,5	№ замовлення
Чорний пластик (діапазон затискання 6...12 мм)	8808-1011
Синій пластик (діапазон затискання 6...12 мм)	8808-1012
Нікельована латунь (діапазон затискання 6...12 мм)	1890-4875
Нікельована латунь (діапазон затискання 10...14 мм)	1922-8395
Нержавіюча сталь 1.4305 (діапазон затискання 8...14,5 мм)	8808-0160
Адаптер з M20x1,5 на ½ NPT	
Алюміній із порошковим покриттям	0310-2149
Нержавіюча сталь	1400-7114

5.14.1 Підключення електроживлення

УВАГА

Ризик несправності з причини неправильної послідовності дій під час монтажу, підключення та запуску. Дотримуйтеся нижченаведеної послідовності.

1. Зніміть захисні заглушки з пневматичних підключень.
2. Установіть позиціонер на клапані.
3. Підключіть тиск подавання повітря.
4. Підключіть електроживлення.
5. Налаштуйте параметри.

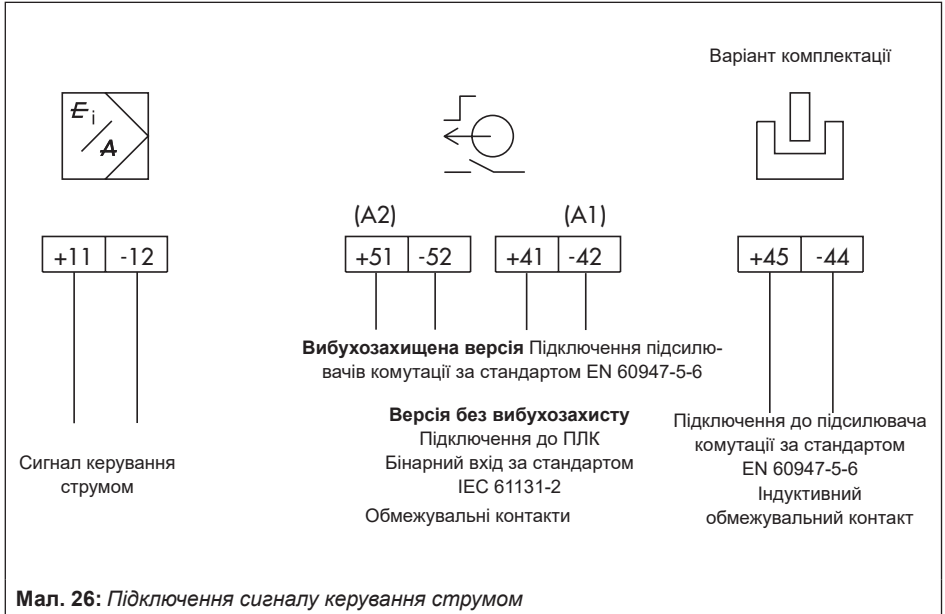
→ Підключіть електроживлення (mA-сигнал керування) як показано на Мал. 26.

5.14.2 Підсилювач комутації за стандартом EN 60947-5-6

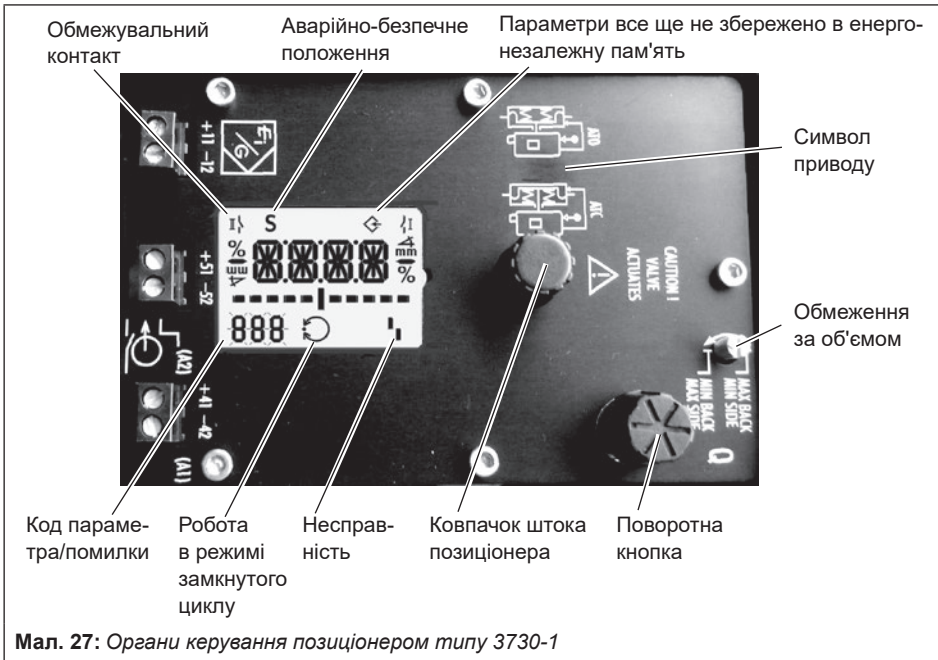
Для використання обмежувальних контактів до вихідного контуру потрібно підключити підсилювачі комутації. Вони мають відповідати граничним значенням вихідного контуру за стандартом EN 60947-5-6.

→ У разі підключення в небезпечних зонах дотримуйтеся відповідних правил.

У разі використання в безпечних зонах обмежувальні контакти можна приєднувати безпосередньо до бінарного входу ПЛК за стандартом IEC 61131. Це стосується стандартного робочого діапазону цифрових входів згідно з пунктом 5.2.1.2 стандарту IEC 61131-2 для номінальної напруги 24 В пост. струму.



6 Експлуатація






Мал. 27: Органи керування позиціонером типу 3730-1



Для керування позиціонером здебільшого використовується поворотна кнопка.

Для зміни витрати повітря потрібно відрегулювати обмеження за об'ємом.

6.1 Поворотна кнопка

Поверніть , щоб вибрати код параметра (P0...P21), потім натисніть цю кнопку, щоб підтвердити вибраний код параметра.

Якщо потрібно змінити значення параметра, повертайте , щоб вибрати потрібне значення. Потім натисніть , щоб підтвердити значення.

Коли дисплей повертається в режим індикації стану, змінені значення параметрів спочатку зберігаються в EEPROM (для захисту від зникнення живлення). Поверніть  на код P0 або зачекайте три хвилини, поки дисплей автоматично не повернеться в цей режим. Код параметра не зберігається назавжди, поки у верхній частині дисплея відображається піктограма .

i Примітка

Після зміни значень для кодів параметрів P2, P3, P4 і P8 позиціонер потрібно повторно ініціалізувати.


6.2 Обмеження за об'ємом Q

Функція обмеження за об'ємом дає змогу подавати повітря відповідно до розміру приводу. Залежно від того, як повітря проходить крізь привід, можливі два фіксовані варіанти (див. розділ 7.1).

6.3 Дисплей

Піктограми, призначені окремим кодам і функціям, відображаються на дисплеї. Прямокутниками показано відхилення в системі: знак (+/–) і значення. Один прямокутник відповідає 1 % відхилення в системі.

Якщо позиціонер ще не ініціалізовано, указано положення важеля в градусах відносно середини осі, а не відхилення в системі. Один прямокутник відповідає приблизно куту повороту 5°.

Якщо відображається піктограма індикації несправності ⁱ, повертайте , поки не відобразиться ERR, щоб можна було переглянути коди несправностей E0... E15 (див. розділ 11.2.1).

7 Експлуатація позиціонера

! УВАГА

Ризик несправності з причини неправильної послідовності дій під час монтажу, підключення та запуску. Дотримуйтеся нижченаведеної послідовності.

1. Зніміть захисні заглушки з пневматичних підключень.
2. Установіть позиціонер на клапані.
3. Підключіть тиск подавання повітря.
4. Підключіть електроживлення.
5. Налаштуйте параметри.

Позиціонер готовий до експлуатації зі стандартними значеннями, що пасують для більшості випадків, якщо його встановлено належним чином.

Позиціонер потрібно ініціалізувати після вибору обмеження за об'ємом і визначення аварійно-безпечного положення.

! ПОПЕРЕДЖЕННЯ

Ризик травм через висування або втягування штока приводу.

Не торкайтеся штока приводу та не блокуйте його.

i Примітка

У позиціонера є функція контролю робочого діапазону. Якщо важіль рухається дуже близько до механічних стопорів (ризик механічного пошкодження), то позиціонер скидає тиск у приводі, а клапан переміщується в аварійно-безпечне положення (S відображається разом із кодом помилки E8). У такому разі перевірте приєднання позиціонера. Скиньте код помилки, що відображається, вибравши RST (див. розділ 7.7).

Функція обмеження за об'ємом Q дає змогу подавати повітря відповідно до розміру приводу.

- Для приводів із **часом перехідного процесу < 1 с**, тобто для лінійних приводів з ефективною площею менш ніж 240 см², потрібно обмежити витрату повітря (MIN).
- Для приводів із **часом перехідного процесу ≥ 1 с** не потрібно обмежувати витрату повітря (MAX).

Положення обмеження за об'ємом Q також залежить від того, як саме тиск керування подається в привід **SAMSON**:

Надпис SIDE

- Для приводів із підключенням тиску керування на боку, напр. типу 3271-5
- Для приводів від інших виробників

Надпис BACK

- Для приводів із підключенням тиску керування на боку, напр. типу 3277-5

7.1 Налаштування обмеження за об'ємом Q

Час перехідного процесу	< 1 с	≥ 1 с
Тиск керування	< 1 с	≥ 1 с
Підключення на бокову сторону	MIN SIDE	MAX SIDE
Підключення на задню сторону	MIN BACK	MAX BACK

* Забороняється задавати проміжні значення.

Мал. 28: Обмеження за об'ємом Q


⚠ УВАГА

Несправність із причини змінених параметрів запуску.

Повторно ініціалізуйте позиціонер після зміни положення обмеження за об'ємом.

7.2 Налаштування орієнтації дисплея

Щоб задати напрямок зчитування на дисплеї відповідно до монтажного положення приводу, вміст дисплею можна повертати на 180°.



Напрямок зчитування в разі приєднання пневматичних підключень справа

1. Повертайте , поки не відобразиться код P1.
2. Натисніть , код P1 мигтить.
3. Повертайте і виберіть потрібний напрямок зчитування.
4. Натисніть кнопку , щоб підтвердити.


7.3 Визначення аварійно-безпечного положення

- AIR TO OPEN (ATO — подавання повітря для відкриття) застосовується для відкриття клапана зі зростанням сигнального тиску.
- AIR TO CLOSE (ATC — подавання повітря для закриття) застосовується для закриття клапана зі зростанням сигнального тиску.

Тиск керування — це пневматичний тиск на виході позиціонера, що застосовується до приводу.

Дія AIR TO OPEN (ATO) завжди застосовується до позиціонерів зі встановле-

ним інвертором для поворотних приводів подвійної дії (підключення як описано в розділі 5.9).



Стандартно: ATO

1. Повертайте , поки не відобразиться код P2.
2. Натисніть , код P2 мигтить.
3. Поверніть і виберіть потрібне аварійно-безпечне положення (ATO або ATC).
4. Натисніть кнопку , щоб підтвердити.

7.4 Налаштування інших параметрів

У Табл. 14 наведено всі коди параметрів та їхні стандартні значення. Якщо ви хочете змінити стандартне значення для параметра, дійте як указано вище.

Докладніше про коди параметрів див. в розділі 11.2.

Експлуатація позиціонера

Табл. 14: Коди параметрів

Примітка: коди із зірочкою (*) означають, що позиціонер потрібно буде ініціалізувати повторно [...] Стандартні значення			
P0	Зчитування показників	P11	Збільшення порогового значення [OFF]
P1	Напрямок зчитування	P12	Граничне значення A1 порогу перемикачів [2 %]
P2*	Аварійно-безпечне положення [АТО]/АТО	P13	Граничне значення A2 порогу перемикачів [98 %]
P3*	Положення штифта [35]	P14	Зчитування заданого значення w
P4*	Номинальний діапазон [MAX]	P15	Початок ініціалізації
P5	Характеристика [0]	P16	Початок калібрування нуля
P6	Задане значення [4...20 mA]	P17	Початок роботи в ручному режимі
P7	Напрямок спрацювання w/x [>>]	P18	Завантаження стандартних значень
P8*	Підсилення K_p [50]	P19	вільний
P9	Обмеження тиску 2,4 бар [OFF]	P20	Версія прошивки
P10	Зменшення порогового значення [ON]	P21	Режим керування [PD]/PID

7.5 Ініціалізація позиціонера

⚠ ПОПЕРЕДЖЕННЯ

Ризик травм через відкриті зовнішні компоненти позиціонера, приводу або клапана.

Не торкайтеся зовнішніх рухомих деталей.

⚠ УВАГА

Технологічний процес порушується рухом приводу або клапана.

Не виконуйте ініціалізацію під час роботи. Спочатку ізолюйте обладнання, для цього закрийте запірні клапани.

➔ Перед початком ініціалізації перевірте макс. припустимий тиск керування клапаном. Протягом ініціалізації позиціонер видає тиск керування в межах до максимального тиску подавання повітря. За потреби обмежте тиск керування, для цього приєднайте клапан зниження тиску вище за потоком.

i Примітка

Скиньте параметри позиціонера до стандартних значень (див. розділ 7.7) перед його монтажем на інший привід або зміною його монтажного положення.

Під час ініціалізації позиціонер адаптується до умов тертя й тиску керування,

щоб оптимально керувати клапаном-регулятором.

Різновид і ступінь самоналаштування залежить від заздалегідь заданих значень параметрів.



Значення MAX є стандартним для номінального діапазону (код P4). Під час ініціалізації позиціонер визначає загальний хід або діапазон обертання запірної деталі від закритого положення до положення на іншому кінці діапазону.

💡 Порада

Для звичайної роботи просто розпочніть ініціалізацію за кодом P15 після монтажу позиціонера на клапан, задання обмеження за об'ємом і аварійно-безпечного положення (P2). Позиціонер працює лише з використанням стандартних параметрів.

Розпочніть ініціалізацію, задіявши код P15 таким чином:



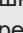
1. Повертайте , поки не відобразиться код P15.
2. Натисніть кнопку  і утримуйте її протягом шести секунд.
Показник: 6-5-4-3-2-1-
Розпочинається ініціалізація. Дисплей мигтить.

i Примітка

Час, потрібний для виконання ініціалізації, залежить від часу перехідного процесу приводу та може складати кілька хвилин.




Ініціалізацію успішно завершено, позиціонер працює в режимі замкнутого циклу.

Після успішної ініціалізації позиціонер працює в режимі замкнутого циклу, на це вказує піктограма режиму замкнутого циклу , на дисплеї також відображається контрольоване положення у %, визначене заданою точкою.

Несправність призводить до переривання технологічного процесу. Відображається піктограма індикації несправності ¹. Див. розділ 9.

Скасування ініціалізації

Ініціалізацію можна скасувати натисканням .

Натисніть , на дисплеї мигтить **ESC**

Натисніть кнопку , щоб підтвердити скасування.

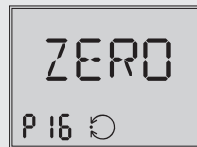
Приклад 1: ще не ініціалізований позиціонер переходить в аварійно-безпечне положення після скасування ініціалізації.



Приклад 2: ініціалізований позиціонер переходить в автоматичний режим після скасування повторної ініціалізації. Використовуються параметри з попередньої ініціалізації.

7.6 Калібрування нуля

У разі неточного визначення аварійно безпечного положення клапана, напр. у випадку плунжерів із м'яким ущільненням, може знадобитися виконати повторне калібрування нуля.

Розпочніть калібрування нуля, задіявши код P16 таким чином:




1. Повертайте , поки не відобразиться код P16.
2. Натисніть кнопку  і утримуйте її протягом шести секунд.
Показник: 6-5-4-3-2-1-
Розпочинається калібрування нуля, дисплей мигтить.

Позиціонер переводить клапан-регулятор у закрите положення та повторно калібрує внутрішню нульову точку електричних вимірів.

Коли калібрування нуля успішно завершено, позиціонер повертається в режим замкнутого циклу (дисплей з індикацією стану).

Скасування калібрування нуля

Калібрування нуля можна скасувати, для цього натисніть . Позиціонер повертається в автоматичний режим. На дисплеї мигтить надпис **ESC**, дію потрібно підтвердити.



Нове калібрування нуля можна розпочати безпосередньо потім.

7.7 Скидання до стандартних значень

Позиціонер працює в режимі замкнутого циклу, ініціалізацію успішно завершено.





Повернення параметрів до заводських значень скасовує ініціалізацію, всі параметри скидаються до стандартних значень (див. список кодів у розділі 11.2).

У коді **P18**

1. Повертайте , поки не відобразиться код P18.
2. Натисніть кнопку  і утримуйте її протягом шести секунд.
Показник: 6-5-4-3-2-1-

7.8 Ручний режим

Положення клапана можна міняти в ручному режимі:

1. Повертайте , поки не відобразиться код P17.
2. Натисніть кнопку  і утримуйте її протягом шести секунд.
Показник: 6-5-4-3-2-1-
Задане значення для ручного режиму (w man) відображається на дисплеї **ініціалізованого позиціонера**.
Положення важеля в градусах відносно середини осі відображається на дисплеї позиціонера, який **ще не ініціалізовано**.
3. Повертайте .
Ініціалізований позиціонер: задане значення для ручного режиму можна регулювати з кроком 0,1 %. Із цим кроком також можна міняти положення клапана.
Ще не ініціалізований позиціонер: клапан неконтрольовано рухається лише в одному напрямку, якщо змінювати задане значення для ручного режиму.
4. Натисніть , щоб вимкнути ручний режим.

Примітка

З ручного режиму можна вийти лише як описано. Позиціонер автоматично не виходить із цього режиму через три хвилини і повертається до індикації стану на дисплеї.

8 Технічне обслуговування

i Примітка

Позиціонер перевіряли в компанії SAMSON, поки він був на заводі.

– Гарантія на виріб аннулюється, якщо виконувалися не описані в цій інструкції роботи з обслуговування чи ремонту без попереднього узгодження з відділом післяпродажного обслуговування SAMSON.

– Використовуйте лише оригінальні запасні частини виробництва SAMSON, які відповідають оригінальним специфікаціям.

Для позиціонера не потрібно виконувати технічне обслуговування.

Кришка корпусу

Час від часу потрібно очищувати віконце в кришці.

⚠ УВАГА

Неправильне очищення спричинить пошкодження вікна.

Віконце зроблено з матеріалу Makrolon® (нова конструкція), воно пошкодиться під час чищення абразивними засобами або засобами, що містять розчинники.

– Забороняється протирати віконце.

– Забороняється використовувати будь-які чистильні розчини, що містять хлор, спирт або абразивні чистильні речовини.

– Для очищення використовуйте неабразивну м'яку ганчірку.

Фільтри

У пневматичних підключеннях подавання й виходу повітря встановлено фільтри з сіткою на 100 мк, які за потреби можна знімати й прочищати.

Станції зниження тиску повітря

Потрібно дотримуватися інструкцій з обслуговування будь-яких станцій зниження тиску повітря вище за потоком.

8.1 Підготовка до зворотної відправки

Несправні позиціонери потрібно повернути на ремонт у компанію SAMSON.

Дії зі зворотної відправки пристроїв у компанію SAMSON:

1. Виведіть клапан-регулятор з експлуатації. Див. документацію до клапана з комплекту.
2. Зніміть позиціонер (див. розділ 10).
3. Надішліть позиціонер до найближчого відділення SAMSON. Відділення SAMSON перелічені на нашому сайті ► www.samson.de > Contact.

9 Несправності

У випадку несправності в нижній частині дисплея відображається піктограма індикації несправності I .

Поверніть \odot за коди **P0** або **P21**. На дисплеї поряд із повідомленням **ERR** відображається відповідний код помилки **E0...E15**.

Щоб дізнатися причину помилки та рекомендовану дію, див. список кодів помилок (розділ 11.2.1).

Приклад.

Якщо, наприклад, у код P4 (номінальний діапазон) було введено значення ходу, більше за максимальний хід клапана, процес ініціалізації буде перервано (код помилки E2), тому що заданого значення ходу не вдалося досягти (код помилки E6). Клапан переводиться в аварійно-безпечне положення (на дисплеї відображається S).



Щоб усунути цю несправність, потрібно змінити номінальний діапазон (код P4) і повторно ініціалізувати позиціонер.

Скидання кодів помилок

Коди помилок E0 і E8 можна скинути таким чином:

1. Повертайте \odot , щоб вибрати код помилки.
2. Натисніть \odot , на дисплеї: **ESC**
3. Повертайте \odot , поки не відобразиться **RST**.
4. Натисніть кнопку \odot , щоб скинути помилку.

Процедуру скидання можна скасувати, якщо натиснути \odot , коли відображається **ESC**.

9.1 Дії в аварійних ситуаціях

У разі неподання тиску повітря чи електричного сигналу позиціонер скидає тиск у приводі, ця дія переводить клапан в аварійно-безпечне положення, визначене приводом.

Порада

Дії в аварійній ситуації на випадок несправності приводу описані в документації з комплекту клапана та приводу.

➔ Оператор промислового устаткування відповідає за дії в аварійних ситуаціях, які потрібно виконати на промислового устаткуванні.

10 Виведення з експлуатації та демонтаж

НЕБЕЗПЕКА

Ризик смертельних травм з причини неефективного вибухозахисту.

Вибухозахист стає неефективним, коли відкрито кришку позиціонера.

У випадках підключення в небезпечних зонах застосовуються такі правила: EN 60079-14 (VDE 0165, частина 1).

УВАГА

Технологічний процес порушується перериванням роботи в режимі замкнутого циклу.

Не встановлюйте позиціонер і не обслуговуйте його, поки триває технологічний процес, виконуйте ініціалізацію лише після ізоляції промислового устаткування закриттям запірних клапанів.

10.1 Виведення з експлуатації

Виведення позиціонера з експлуатації перед його демонтажем:

1. Від'єднайте шланги тиску подавання повітря й керування та закрийте ці лінії.
2. Відкрийте кришку позиціонера та від'єднайте жили сигнального кабелю.

10.2 Демонтаж позиціонера

1. Від'єднайте жили сигнального кабелю від позиціонера.
2. Від'єднайте шланги тиску подавання повітря й керування (не потрібно в разі прямого приєднання з використанням монтажного блока).
3. Щоб зняти позиціонер, ослабте три монтажні гвинти на ньому.

10.3 Утилізація

- ➔ Дотримуйтеся місцевих, державних і міжнародних правил утилізації.
- ➔ Не викидайте деталі, мастильні матеріали та небезпечні речовини разом з іншим побутовим сміттям.

11 Додаток

11.1 Післяпродажне обслуговування

З питань підтримки у роботах із технічного обслуговування або ремонту, усунення несправностей і дефектів звертайтеся до відділу післяпродажного обслуговування компанії SAMSON.

Електронна пошта

Контактна адреса відділу післяпродажного обслуговування: aftersaleservice@samson.

Адреси компанії SAMSON AG та її відділень

Адреси компанії SAMSON AG, її відділень, представників і підрозділів із технічного обслуговування можна знайти на сайті SAMSON або в будь-якому каталозі продукції SAMSON.

Потрібні специфікації


Укажіть такі дані:

- Номер замовлення та позиція в замовленні
- Тип, серійний номер, версія прошивки, варіант пристрою






11.2 Список кодів

i Примітка

- Значення в квадратних дужках [] є стандартними.
- Примітка: коди із зірочкою (*) означають, що позиціонер потрібно буде ініціалізувати повторно

Код	Показник/значення	Опис
P0	Зчитування стану з базовими відомостями	Показник указує положення клапана або кут повороту в %, коли позиціонер ініціалізовано. Натисніть  , щоб показати положення важеля відносно середини осі.
P1	Напрямок зчитування	Напрямок зчитування на дисплеї повернуто на 180°.
P2*	АТО/АТС [АТО]	Параметр, що адаптує позиціонер до роботи клапана-регулятора: АТО: подавання повітря для відкриття (клапан ЗАКРИТО в аварійно-безпечному положенні) АТС: подавання повітря для закриття (клапан ВІДКРИТО в аварійно-безпечному положенні)
P3*	Положення штифта 17/25/[35]/50/70/100/200/90°	Штифт слідкувального механізму потрібно вставити в правильне положення відповідно до ходу клапана або кута відкриття (див. стор. 22).
P4*	Номінальний діапазон [MAX]	Можливий діапазон приєднання можна вибрати з кроком 0,5 мм залежно від вибраного положення штока: 17 Від 3,5 до 17,5 мм, або MAX 25 Від 5,0 до 25,0 мм, або MAX 35 Від 7,0 до 35,0 мм, або MAX 50 Від 10,0 до 50,0 мм, або MAX 70 Від 14,0 до 70,0 мм, або MAX 100 Від 20,0 до 100,0 мм, або MAX 200 Від 40,0 до 166,0 мм, або MAX Для 90° Лише максимальний діапазон, якщо P3 = 90° (MAX = максимально можливий хід)

Код	Показник/значення	Опис
P5	Характеристика 0...8 [0]	Вибір характеристики: 0, 1, 2 для прохідних клапанів, 0...8 для клапанів із поворотним приводом (P3 = 90°) 0 Лінійна 1 Рівновідсоткова 2 Обернена рівновідсоткова 3 Дросельний клапан SAMSON, лінійна 4 Дросельний клапан SAMSON, рівновідсоткова 5 Конічний поворотний клапан VETEC, лінійна 6 Конічний поворотний клапан VETEC, рівновідсоткова 7 Сегментований сферичний клапан, лінійна 8 Сегментований сферичний клапан, рівновідсоткова
P6	Задане значення [4...20 mA] SRLO/SRHI	У разі роботи з розділенням діапазону: SRLO : нижній діапазон 4...11,9 mA SRHI : верхній діапазон 12,1...20 mA
P7	w/x [>>]/<>	Напрямок спрацювання заданої точки в відповідно до положення клапана x (збільшення/збільшення або збільшення/зменшення)
P8*	Підсилення K _p 30/[50]	Значення підсилення вибирається після ініціалізації позиціонера. Якщо позиціонер нестабільно коливається навколо рівноважного положення, значення K _p можна зменшити.
P9	Обмеження тиску ON/[OFF]	Тиск керування може бути таким самим, як і тиск подавання повітря на максимумі [OFF] або, у випадках, коли максимальне зусилля на приводі може пошкодити клапан, тиск обмежується до прибіл. 2,4 бар.
P10	Зменшення порогового значення [ON]/OFF	Функція щільного закривання в нижньому положенні: Якщо показник w досягає з точністю 1 % фінального значення, за якого клапан закривається, у приводі в цей час або повністю скидають тиск (коли вибрано АТО — подавання повітря для відкриття), або заповнюють його повітрям (коли вибрано АТС — подавання повітря для закривання).
P11	Збільшення порогового значення ON/[OFF]	Функція щільного закривання у верхньому положенні: Якщо показник w досягає з точністю 99 % фінального значення, за якого клапан відкривається, привод у цей час або повністю скидають тиск (коли вибрано АТО — подавання повітря для відкриття), або заповнюють його повітрям (коли вибрано АТС — подавання повітря для закривання).

Код	Показник/значення	Опис
P12	Обмеження A1 0...100 % [2 %]	Відображається програмне граничне значення A1, його також можна змінити відносно робочого діапазону (із кроком 0,5 %).
P13	Обмеження A2 0...100 % [98 %]	Відображається програмне граничне значення A2, його також можна змінити відносно робочого діапазону (із кроком 0,5 %).
P14	Відомості w Не ініціалізовано	Відображає внутрішнє відрегульоване задане значення в позиціонері (відрегульоване задане значення у відсотках 0...100 % згідно з параметрами P6 і P7). Натисніть кнопку  , щоб відобразити зовнішню задану величину (застосовується задана величина від 0 до 100 % відповідно до сигналу 4...20 mA). Відображається задана величина від 0 до 100 % відповідно до сигналу 4...20 mA).
P15	Початок ініціалізації	Натисніть кнопку  , щоб скасувати ініціалізацію. У результаті клапан переводиться в аварійно-безпечне положення. Після зникнення живлення під час ініціалізації позиціонер розпочинає роботу зі значеннями від останньої ініціалізації (якщо вони є).
P16	Початок калібрування нуля	Процес калібрування нуля можна перервати натисканням кнопки  . Клапан-регулятор повертається в режим замкнутого циклу. i Примітка <i>Забороняється розпочинати калібрування нуля, коли відображається код помилки E1.</i> Після зникнення живлення під час калібрування нуля позиціонер розпочинає роботу зі значеннями від останнього калібрування нуля.
P17	Ручний режим	Повертайте  , щоб ввести задане значення.
P18	Повернення параметрів до заводських значень	Параметри скидаються до стандартних значень. Позиціонер може повернутися в режим замкнутого циклу лише після повторної ініціалізації.
P19	Не призначено	
P20	Версія прошивки	Відображається версія прошивки. Натисніть кнопку  , щоб відобразити останні чотири цифри серійного номера.
P21	Режим керування [PD]/PID	Дає змогу додавати інтегральний компонент до контрольних параметрів

11.2.1 Коди помилок

Коди помилок		
E0	Помилка нуля	Лише з функцією щільного закривання P10 (для параметра зменшення порогового значення задано значення ON). Нульова точка зсунулася на більш ніж 5 % порівняно з ініціалізацією. Ця помилка може ставатися, коли місце приєднання позиціонера зсунуто або коли затвор клапана зношений, особливо в разі заглушок на м'якій основі.
	Рекомендована дія	Перевірте клапан і приєднання позиціонера. Якщо все в порядку, виконайте калібрування нуля за кодом P16 (див. розділ 7.6) або виберіть код помилки і виконайте скидання (RST).
E1	Відображене значення відрізняється від значення INIT	Коди параметрів змінено після ініціалізації.
	Рекомендована дія	Виберіть код помилки і виконайте скидання (RST).
E2	Позиціонер не ініціалізовано	
	Рекомендована дія	Здайте параметри й ініціалізуйте позиціонер, використовуючи код P15.
E3	Параметр K_p	Позиціонер нестабільно коливається навколо рівноважного положення. Обмеження за об'ємом налаштовано неправильно, завелике підсилення.
	Рекомендована дія	Перевірте параметр обмеження за об'ємом, як описано в розділі 7.1. Обмежте коефіцієнт підсилення K_p у коді P8. Повторно ініціалізуйте позиціонер.
E4	Замалий час перехідного процесу	Час перехідного процесу приводу настільки короткий (менш ніж 0,5 с), що не вдалося точно настроїти позиціонер.
	Рекомендована дія	Перевірте параметр обмеження за об'ємом, як описано в розділі 7.1. Повторно ініціалізуйте позиціонер.

Коди помилок		
E5	Не вдалося визначити нерухоме положення	Тиск подавання повітря надто низький або міняється. Неправильний монтаж.
	Рекомендована дія	Перевірте монтаж контуру тиску подавання повітря та позиціонера. Повторно ініціалізуйте позиціонер.
E6	Не вдалося пройти хід під час ініціалізації	Занизький тиск подавання повітря, протікає привід, задано неправильне значення ходу або активовано обмеження тиску.
	Рекомендована дія	Перевірте тиск подавання повітря, монтаж позиціонера та параметри. Повторно ініціалізуйте позиціонер.
E7	Привід не рухається	Не подається повітря, неправильний монтаж. Немає вхідного сигналу або він менший за 3,7 mA
	Рекомендована дія	Перевірте тиск подавання повітря, монтаж позиціонера та вхідний електричний сигнал. Повторно ініціалізуйте позиціонер.
E8	Сигнал ходу в крайніх верхньому та нижньому положеннях	Неправильне положення штифта, неправильний важіль, неправильний напрямок монтажу в разі приєднання за NAMUR.
	Рекомендована дія	Перевірте монтаж позиціонера й повторно ініціалізуйте позиціонер.
E9	Внутрішня помилка	Вимкніть позиціонер і зачекайте десять секунд, перш ніж його ввімкнути. Якщо помилка не зникла, поверніть позиціонер на ремонт у компанію SAMSON AG.
E10... E13	Помилка пристрою (внутрішня)	Поверніть позиціонер на ремонт у компанію SAMSON AG.
E14	Помилка даних	Виконайте скидання позиціонера (P18). Повторно налаштуйте й ініціалізуйте позиціонер. Якщо помилка не зникла, поверніть позиціонер на ремонт у компанію SAMSON AG.
E15	Помилка пристрою (внутрішня)	Поверніть позиціонер на ремонт у компанію SAMSON AG.

TRANSLATION

Offenbach, 2005-11-21

Your ref.
P. OplYour letter
2005-11-08Our ref.
479000-9010-0001/67325
FG33/bhl-wahContact
H. Biehl
Tel. (069) 8306-249
Fax (069) 8306-716
gerhard.biehl@vde.com**Test report for Information of the Applicant****Testing of the Degree of Protection on enclosures of Type 3730 and Type 3731 Positioners**

This test report contains the result of a single investigation carried out on the product submitted. A sample of this product was tested to found the accordance with the thereafter listed standards resp. parts of standards.

The test report does not entitle to use a VDE Certification mark and the "GS" *geprüfte Sicherheit (test safety)* and does not refer to all VDE specifications applicable to the tested product.

This report may only be passed to a third party in its complete wording including this preamble and the date of issue.

Any publication or reproduction requires the prior written approval of the VDE Testing and Certification Institute.

1 Assignment

The samples described in 2 below were tested for compliance with the IP 66 degree of protection.

2 Samples

2.1 Type 3730 Positioner

2.2 Type 3731 Positioner

VDE VERBAND DER ELEKTROTECHNIK
ELEKTRONIK INFORMATIONSTECHNIK e.V*Testing and Certification Institute
Merianstrasse 28
D-63069 Offenbach*Prüfbericht VDE n. EN 60529 IP-Schutzart.doc **1e-mail: vde-institut@vde.com**

3 Basis of assessment

DIN EN 60529/VDE 0470 Part 1/2000-09
Degree of protection provided by enclosures (IP Code)
German version EN 60529:1999+A1:2000

4 Execution of the tests

The dust test had already been carried out on the Type 3730 Positioner under the reference number: 479000-9010-0001/32752 and on the Type 3731 Positioner under the reference number: 479000-9010-0001/58985 with suction as per category 1 at the connecting enclosures of the positioners and solenoid valves. The under pressure was 2 kPa and the test lasted 8 hours.

5 Test results

The testing of the samples described in 2 above yielded the following results:

Protecting against access to hazardous parts and
against ingress of solid foreign objects according to
DIN EN 60529/VDE 0470 Part 1:2000-09

IP6X satisfied

Protecting against ingress of water according to
DIN EN 60529/VDE 0470 Part 1:2000-09

IPX6 satisfied

The positioner enclosures in the versions submitted meet the requirements of IP 66 degree of protection.

There was no ingress of either dust or water.

VDE- Prüf- und Zertifizierungsinstitut
Fachgebiet FG33

(Signature)

(Signature)

Gerhard Biehl



(1) **EU-TYPE-EXAMINATION CERTIFICATE**
(Translation)

- (2) Equipment or Protective Systems Intended for Use in Potentially Explosive Atmospheres - **Directive 2014/34/EU**
(3) EU-Type Examination Certificate Number:

PTB 04 ATEX 2033

Issue: 01

- (4) Product: e/p-positioner type 3730-11... and 3730-15
3730-15...
- (5) Manufacturer: SAMSON AG Mess- und Regeltechnik
- (6) Address: Weismüllerstraße 3, 60314 Frankfurt, Germany
- (7) This product and any acceptable variation thereto is specified in the schedule to this certificate and the documents therein referred to.
- (8) The Physikalisch-Technische Bundesanstalt, notified body No. 0102 in accordance with Article 17 of the Directive 2014/34/EU of the European Parliament and of the Council, dated 26 February 2014, certifies that this product has been found to comply with the Essential Health and Safety Requirements relating to the design and construction of products intended for use in potentially explosive atmospheres, given in Annex II to the Directive.
- The examination and test results are recorded in the confidential Test Report PTB Ex 16-25127.
- (9) Compliance with the Essential Health and Safety Requirements has been assured by compliance with:
EN 60079-0:2012/A11:2013 EN 60079-11:2012 EN 60079-31:2014
- (10) If the sign "X" is placed after the certificate number, it indicates that the product is subject to the Specific Conditions of Use specified in the schedule to this certificate.
- (11) This EU-Type Examination Certificate relates only to the design and construction of the specified product in accordance to the Directive 2014/34/EU. Further requirements of the Directive apply to the manufacturing process and supply of this product. These are not covered by this certificate.
- (12) The marking of the product shall include the following:

 **II 2 G Ex ia IIC T6...T4 Gb and II 2 D Ex ia IIIC T80 °C Db or
II 2 D Ex tb IIIC T80 °C Db**

Konformitätsbewertungsstelle, Sektor Explosionsschutz

Braunschweig, January 24, 2017

On behalf of PTB:


Dr.-Ing. F. Lienesch
Regierungsdirektor



sheet 1/5

EU-Type Examination Certificates without signature and official stamp shall not be valid. The certificates may be circulated only without alteration. Extracts or alterations are subject to approval by the Physikalisch-Technische Bundesanstalt. In case of dispute, the German text shall prevail.

Physikalisch-Technische Bundesanstalt • Bundesallee 100 • 38116 Braunschweig • GERMANY

(13)

SCHEDULE

(14) **EU-Type Examination Certificate Number PTB 04 ATEX 2033 , Issue: 01**

(15) Description of Product

The e/p-positioner, type 3730-11... and 3730-15... is a single- or double-acting positioner intended for installation onto lift drives and pivot drives. It serves for assignment of a valve position to an actuating signal. Non-flammable media are used as pneumatic auxiliary energy. The equipment is intended for the application inside or outside of hazardous areas.

In the future the e/p-positioner type 3730-11... and 3730-15... may also be manufactured and operated according to the test documents listed in the test report.

Thermal and electrical maximum values:

Typ 3730-11...:

The permissible range of the ambient temperature for dust group IIC is between -40 °C ... 80 °C.

For relationship between temperature class and the permissible range of the ambient temperature for gas group IIC, reference is made to the following table:

Gas group	Temperature class	Permissible range of the ambient temperature
IIC	T6	-40 °C ... 55 °C
	T5	-40 °C ... 70 °C
	T4	-40 °C ... 80 °C

For the relationship between temperature class, permissible ambient temperature range and maximum short-circuit current if analyzing units are connected to the inductive limit contact (terminals 44/45), reference is made to the following table.

Temperature class	Permissible range of the ambient temperature	Maximum short-circuit current I_o
T6	-40 °C ... 45 °C	52 mA
T5	-40 °C ... 60 °C	
T4	-40 °C ... 75 °C	

sheet 2/5

EU-Type Examination Certificates without signature and official stamp shall not be valid. The certificates may be circulated only without alteration. Extracts or alterations are subject to approval by the Physikalisch-Technische Bundesanstalt. In case of dispute, the German text shall prevail.

Physikalisch-Technische Bundesanstalt • Bundesallee 100 • 38116 Braunschweig • GERMANY

SCHEDULE TO EU-TYPE EXAMINATION CERTIFICATE PTB 04 ATEX 2033 , Issue: 01

T6	-40 °C ... 60 °C	25 mA
T5	-40 °C ... 80 °C	
T4	-40 °C ... 80 °C	

Depending on the variant of the positioner type 3730-11... the different connection possibilities lead to the following electrical values.

Signal circuittype of protection Intrinsic Safety Ex ia IIC/IIIC
(terminals 11/12) only for connection to a certified intrinsically safe circuit

Maximum values:

$U_i = 28 \text{ V}$
 $I_i = 115 \text{ mA}$
 $P_i = 1 \text{ W}$
 $C_i = 6 \text{ nF}$
 L_i negligibly low

Software-limit contacttype of protection Intrinsic Safety Ex ia IIC/IIIC
(terminals 41/42 & 51/52) only for connection to a certified intrinsically safe circuit

Maximum values:

$U_i = 20 \text{ V}$
 $I_i = 60 \text{ mA}$
 $P_i = 250 \text{ mW}$
 $C_i = 16 \text{ nF}$
 L_i negligibly low

resp.

Induktive limit contacttype of protection Intrinsic Safety Ex ia IIC/IIIC
(terminals 44/45) only for connection to a certified intrinsically safe circuit

Maximum values:

$U_i = 16 \text{ V}$
 $I_i = 52 \text{ mA}$
 $P_i = 169 \text{ mW}$
 $C_i = 60 \text{ nF}$
 $L_i = 100 \text{ } \mu\text{H}$

resp.

sheet 3/5

EU-Type Examination Certificates without signature and official stamp shall not be valid. The certificates may be circulated only without alteration. Extracts or alterations are subject to approval by the Physikalisch-Technische Bundesanstalt. In case of dispute, the German text shall prevail.

Physikalisch-Technische Bundesanstalt • Bundesallee 100 • 38116 Braunschweig • GERMANY

SCHEDULE TO EU-TYPE EXAMINATION CERTIFICATE PTB 04 ATEX 2033 , Issue: 01

$U_i = 16 \text{ V}$
 $I_i = 25 \text{ mA}$
 $P_i = 64 \text{ mW}$
 $C_i = 60 \text{ nF}$
 $L_i = 100 \text{ }\mu\text{H}$

Typ 3730-15:

The permissible range of the ambient temperature for dust group IIIC is between -40 °C ... 80 °C.

Depending on the variant of the positioner type 3730-15... the different connection possibilities lead to the following electrical values.

Signal circuit.....	Rated Voltage:	28 V
(Terminals 11/12).....	Nominal signal:	4 ... 20 mA
Limit contact, inductive	Rated Voltage:	16 V
(Terminals 44/45).....	Nominal signal:	8 V DC, 8 mA
Limit contacts, software	Rated Voltage:	20 V
(Terminals 41/42).....	Nominal signal:	8 V DC, 8 mA

Changes against previous issue:

The changes against EC-Type Examination Certificate PTB 04 ATEX 2033 (3. Supplement) concern the electrical data, the update of the applied standards, the addition of type notation 3730-15 for the version using type of protection dust ignition protection by enclosure, the implementation of dust ignition protection by Intrinsic Safety and the application of alternative gasket material of the enclosure. Except the application of alternative enclosures, no other technical changes were made to the equipment.

(16) Test Report PTB Ex16-25127

(17) Specific conditions of use

none

sheet 4/5

EU-Type Examination Certificates without signature and official stamp shall not be valid. The certificates may be circulated only without alteration. Extracts or alterations are subject to approval by the Physikalisch-Technische Bundesanstalt. In case of dispute, the German text shall prevail.

Physikalisch-Technische Bundesanstalt • Bundesallee 100 • 38116 Braunschweig • GERMANY



SCHEDULE TO EU-TYPE EXAMINATION CERTIFICATE PTB 04 ATEX 2033 , Issue: 01

(18) Essential health and safety requirements

Met by compliance with the aforementioned standards under item (9).

According to Article 41 of Directive 2014/34/EU, EC-type examination certificates which have been issued according to Directive 94/9/EC prior to the date of coming into force of Directive 2014/34/EU (April 20, 2016) may be considered as if they were issued already in compliance with Directive 2014/34/EU. By permission of the European Commission supplements to such EC-type examination certificates and new issues of such certificates may continue to hold the original certificate number issued before April 20, 2016.

Konformitätsbewertungsstelle, Sektor Explosionsschutz
On behalf of PTB:

Braunschweig, January 24, 2017


Dr.-Ing. F. Lienesch
Regierungsdirektor



sheet 5/5

EU-Type Examination Certificates without signature and official stamp shall not be valid. The certificates may be circulated only without alteration. Extracts or alterations are subject to approval by the Physikalisch-Technische Bundesanstalt. In case of dispute, the German text shall prevail.

Physikalisch-Technische Bundesanstalt • Bundesallee 100 • 38116 Braunschweig • GERMANY




CONFORMITY STATEMENT (Translation)

- (1)
- (2) Equipment and Protective Systems Intended for Use in Potentially Explosive Atmospheres - **Directive 2014/34/EU**
- (3) Test Certificate Number: **PTB 04 ATEX 2114 X** **Issue: 01**
- (4) Product: e/p-positioner type 3730-18...
- (5) Manufacturer: SAMSON AG Mess- und Regeltechnik
- (6) Address: Weismüllerstraße 3, 60314 Frankfurt, Germany
- (7) This product and any acceptable variation thereto are specified in the schedule to this certificate and the documents therein referred to.
- (8) The Physikalisch-Technische Bundesanstalt, notified body No. 0102 in accordance with Article 17 of the Directive 2014/34/EU of the European Parliament and of the Council, dated 26 February 2014, certifies that this product has been found to comply with the Essential Health and Safety Requirements relating to the design and construction of products intended for use in potentially explosive atmospheres, given in Annex II to the Directive.
- The examination and test results are recorded in the confidential test report PTB Ex 17-25128.
- (9) Compliance with the Essential Health and Safety Requirements has been assured by compliance with:
EN 60079-0:2012/A11:2013 EN 60079-15:2010 EN 60079-31:2014
- (10) If the sign "X" is placed after the certificate number, it indicates that the product is subject to special conditions for safe use specified in the schedule to this certificate.
- (11) This Conformity Statement relates only to the design and construction of the specified product in accordance with Directive 2014/34/EU. Further requirements of this Directive apply to the manufacture and supply of this product.
- (12) The marking of the product shall include the following:

 **II 3 G Ex nA IIC T6 Gc and II 3 D Ex tc IIIC T80 °C Dc**

Konformitätsbewertungsstelle, Sektor Explosionsschutz Braunschweig, January 26, 2017
On behalf of PTB:


Dr.-Ing. F. Lienesch
Regierungsdirektor



Sheet 1/3

Conformity Statements without signature and official stamp shall not be valid. The certificates may be circulated only without alteration. Extracts or alterations are subject to approval by the Physikalisch-Technische Bundesanstalt. In case of dispute, the German text shall prevail.

Physikalisch-Technische Bundesanstalt • Bundesallee 100 • 38116 Braunschweig • GERMANY

- (13) **SCHEDULE**
- (14) **CONFORMITY STATEMENT PTB 04 ATEX 2114 X, Ausgabe: 01**

(15) Description of the product

The e/p-positioner type 3730-18... is a single- or double-acting positioner for the attachment to all common lift or slewing-motion actuators. It serves for assignment of a valve position to an actuating signal. Non-flammable media are used as pneumatic auxiliary energy. The equipment is intended for the application inside hazardous areas.

In the future the e/p-positioner, type 3730-18.. may also be manufactured according to the test documents listed in the test report.

Thermal and electrical maximum values:

The permissible range of the ambient temperature for dust group III C is between -40 °C ... 80 °C.

For relationship between temperature class and the permissible range of the ambient temperature for gas group IIC, reference is made to the following table:

Gas group	Temperature class	Permissible range of the ambient temperature
IIC	T6	-40 °C ... 55 °C
	T5	-40 °C ... 70 °C
	T4	-40 °C ... 80 °C

Depending on the variant of the positioner type 3730-18... the different connection possibilities lead to the following electrical values.

Signal circuit	Rated Voltage:	28 V
(Terminals 11/12).....	Nominal signal:	4 ... 20 mA
Limit contact, inductive	Rated Voltage:	16 V
(Terminals 44/45).....	Nominal signal:	8 V DC, 8 mA
Limit contacts, software	Rated Voltage:	20 V
(Terminals 41/42).....	Nominal signal:	8 V DC, 8 mA

Sheet 2/3

Conformity Statements without signature and official stamp shall not be valid. The certificates may be circulated only without alteration. Extracts or alterations are subject to approval by the Physikalisch-Technische Bundesanstalt. In case of dispute, the German text shall prevail.

Physikalisch-Technische Bundesanstalt • Bundesallee 100 • 38116 Braunschweig • GERMANY

SCHEDULE TO EU-TYPE EXAMINATION CERTIFICATE PTB 04 ATEX 2114 X, Issue: 01

Changes against previous issue:

The changes against the Conformity Statement PTB 04 ATEX 2114X (2nd Supplement) concern the electrical data, the update of the applied standards, the cancelation of type of protection "nL", the application of alternative gasket material of the enclosure and the extension of an enclosure version with sight glass.

No other technical changes were made to the equipment.

(16) Test report PTB Ex 17-25128

(17) Specific conditions of use

For operation with type of protection "nA":

If the signal circuit is connected to a circuit of type of protection "nA", a fuse according to IEC 60127-2/VI 250 V T with a nominal maximum fuse current of $I_N \leq 40$ mA shall be connected in series. This fuse shall be arranged outside of the hazardous area.

Connecting, disconnecting as well as switching of energized circuits is only permitted during installation, maintenance or repair work.

(18) Essential health and safety requirements

Met by compliance with the aforementioned standards.

According to Article 41 of Directive 2014/34/EU, Conformity Statements which have been issued according to Directive 94/9/EC prior to the date of coming into force of Directive 2014/34/EU (April 20, 2016) may be considered as if they were issued already in compliance with Directive 2014/34/EU. By permission of the European Commission supplements to such Conformity Statements and new issues of such certificates may continue to hold the original certificate number issued before April 20, 2016.

Konformitätsbewertungsstelle, Sektor Explosionsschutz

Braunschweig, January 26, 2017

On behalf of PTB:


Dr.-Ing. F. Lienesch
Regierungsdirektor



Sheet 3/3

Conformity Statements without signature and official stamp shall not be valid. The certificates may be circulated only without alteration. Extracts or alterations are subject to approval by the Physikalisch-Technische Bundesanstalt. In case of dispute, the German text shall prevail.

Physikalisch-Technische Bundesanstalt • Bundesallee 100 • 38116 Braunschweig • GERMANY

Installation Manual for apparatus certified by CSA for use in hazardous locations.

Electrical rating of intrinsically safe apparatus and apparatus for installation in hazardous locations.

Table 1: Maximum values

	Control signal	Limit switches software	Inductive limit switch type SJ2-SN.
Circuit No.	1	2 and 3	4
Terminal No.	11 / 12	41 / 42 and 51 / 52	44 / 45
U_i or V_{max}	28V	20V	16V
I_i or I_{max}	115mA	60mA	25 / 52mA
P_i or P_{max}	1W	250mW	64 / 169mW
C_i	6nF	16nF	30nF
L_i	0μH	0μH	100μH

Notes: Entity parameters shall meet the following requirements:

$$U_0 \leq U_i \text{ or } V_{\max} / I_0 \leq I_i \text{ or } I_{\max} / P_0 \text{ or } P_{\max} \leq P_i \text{ or } P_{\max}$$

$$C_a \geq C_i + C_{\text{cable}} \text{ and } L_a \geq L_i + L_{\text{cable}}$$

Table 2: CSA – certified barrier parameters of circuit 1

Barrier	Supply barrier		Evaluation barrier	
	V _{oc}	R _{min}	V _{oc}	R _{min}
circuit 1	≤28V	≥300Ω	≤28V	Diode

Table 3: The correlation between temperature classification and permissible ambient temperature ranges is shown in the table below:

Temperature class	Permissible ambient temperature range
T6	- 40°C ... 55°C
T5	- 40°C ... 70°C
T4	- 40°C ... 80°C

Table 4: The correlation between temperature classification and permissible ambient temperature ranges and short-circuit current for the inductive limit switch:

Temperature class	Permissible ambient temperature range for type SJ2-SN. limit switch	
	@ $I_{sc} (I_0) = 25 \text{ mA}$	@ $I_{sc} (I_0) = 52 \text{ mA}$
T6	- 40°C ... 65°C	- 40°C ... 45°C
T5	- 40°C ... 80°C	- 40°C ... 60°C
T4	- 40°C ... 80°C	- 40°C ... 75°C

Intrinsically safe if installed as specified in manufacturer's installation manual.

CSA- certified for hazardous locations

Ex ia IIC T6; Class I, Zone 0

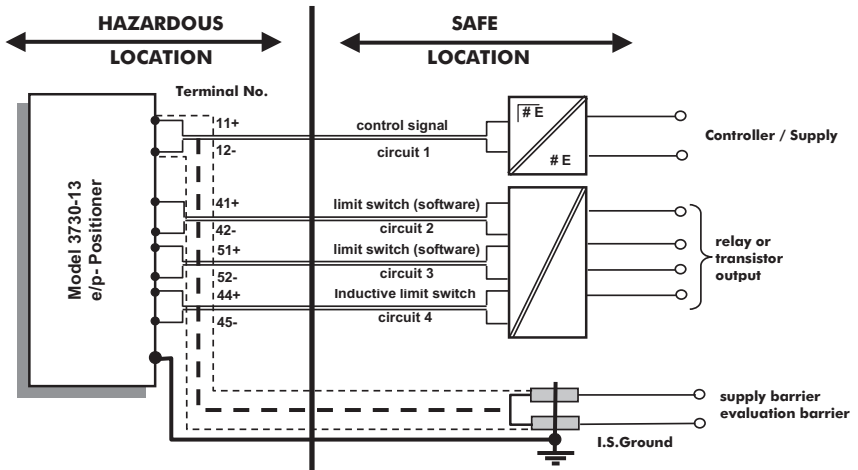
Class I; Groups A, B, C, D

Class II; Groups E, F + G; Class III.

Type 4 Enclosure / IP 66

Notes:

- 1.) The apparatus may be installed in intrinsically safe circuits only when used in conjunction with CSA certified apparatus. For maximum values of V_{max} ; I_{max} ; P_{max} ; C_i and L_i of the various apparatus see Table 1 on page 1.
- 2.) For barrier selection see Table 2 on page 1.
- 3.) The installation must be in accordance with the C.E.C. Part 1.
- 4.) Use only supply wires suitable for 5°C above surrounding temperature.
- 5.) For CSA Certification, Safety Barrier must be CSA Certified and installed in accordance with C.E.C. Part. 1. Each pair of I.S. wires must be protected by a shield that is grounded at the I.S. Ground. The shield must extend as close to the terminals as possible.



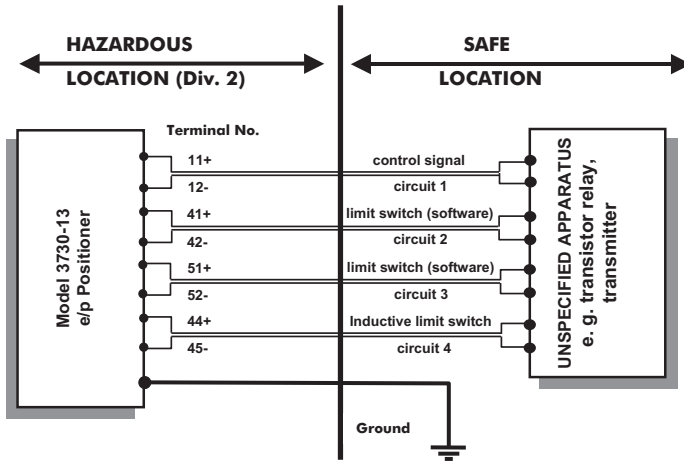
CSA- certified for hazardous locations

Ex nA II T6; Class I, Zone 2

Class II, Div. 2 Groups A, B, C, D

Class II, Div. 2 Groups E, F+G; Class III.

Type 4 Enclosure / IP 66



Notes:

- 1.) The installation must be in accordance with the Canadian Electrical Code, Part 1
- 2.) For the maximum values for the individual circuits see Table 1 and 2.
- 3.) The cables shall be protected by conduits.
- 4.) Cable entry only rigid metal conduit according to drawing No. 1050-0539 T and 1050-0540 T

Installation Manual for apparatus approved by FM for use in hazardous locations.

Electrical rating of intrinsically safe apparatus and apparatus for installation in hazardous locations.

Table 1: Maximum Entity and Non Incendive Field Wiring values

	Control signal	Limit switches software	Inductive limit switch type SJ2-SN.
Circuit No.	1	2 and 3	4
Terminal No.	11 / 12	41 / 42 and 51 / 52	44 / 45
U_i or V_{max}	28V	20V	16V
I_i or I_{max}	115mA	60mA	25 / 52mA
P_i or P_{max}	1W	250mW	64 / 169mW
C_i	6nF	16nF	30nF
L_i	0μH	0μH	100μH

Notes: Entity parameters shall meet the following requirements:

$$U_0 \leq U_i \text{ or } V_{\max} / I_0 \leq I_i \text{ or } I_{\max} / P_0 \text{ or } P_{\max} \leq P_i \text{ or } P_{\max}$$

$$C_a \geq C_i + C_{\text{cable}} \text{ and } L_a \geq L_i + L_{\text{cable}}$$

Table 2: FM – approved barrier parameters of circuit 1

Barrier	Supply barrier				Evaluation barrier		
	V _{oc}	R _{min}	I _{sc}	P _{max}	V _{oc}	R _{min}	I _{sc}
circuit 1	≤28V	≥280Ω	≤115mA	≤1W	≤28V	#	0mA

Table 3: The correlation between temperature classification and permissible ambient temperature ranges is shown in the table below:

Temperature class	Permissible ambient temperature range
T6	- 40°C ... 55°C
T5	- 40°C ... 70°C
T4	- 40°C ... 80°C

Table 4: The correlation between temperature classification and permissible ambient temperature ranges and short-circuit current for the inductive limit switch:

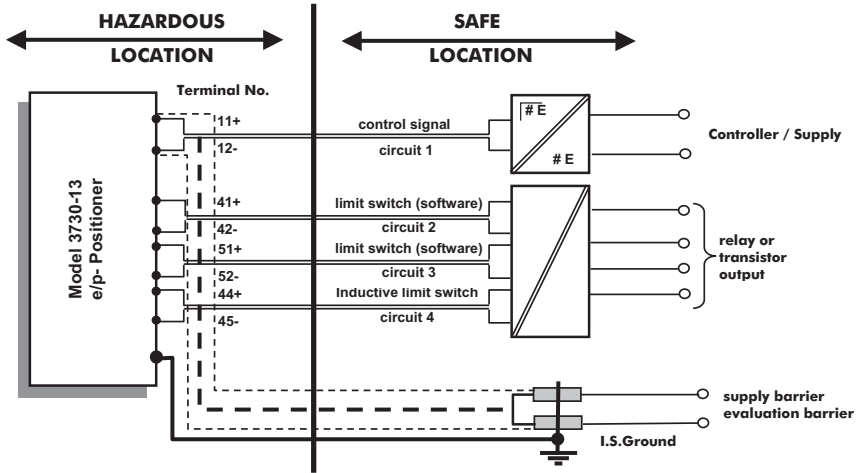
Temperature class	Permissible ambient temperature range for type SJ2-SN. limit switch	
	@ $I_{sc} (I_0) = 25 \text{ mA}$	@ $I_{sc} (I_0) = 52 \text{ mA}$
T6	- 40°C ... 65°C	- 40°C ... 45°C
T5	- 40°C ... 80°C	- 40°C ... 60°C
T4	- 40°C ... 80°C	- 40°C ... 75°C

FM- approved for hazardous locations

Class I, Zone 0 AEx ia IIC T6

Class I, II, III, Div. 1, Groups A, B, C, D, E, F + G

NEMA 4X / IP66



Notes:

- 1.) The apparatus may be installed in intrinsically safe circuits only in conjunction with FM-approved associated intrinsically safe apparatus with entity parameters. For the maximum input values see Table 1.
- 2.) For the interconnection of intrinsically safe apparatus and associated intrinsically safe apparatus not specifically examined in combination as a system, the entity parameters must meet the following requirements:

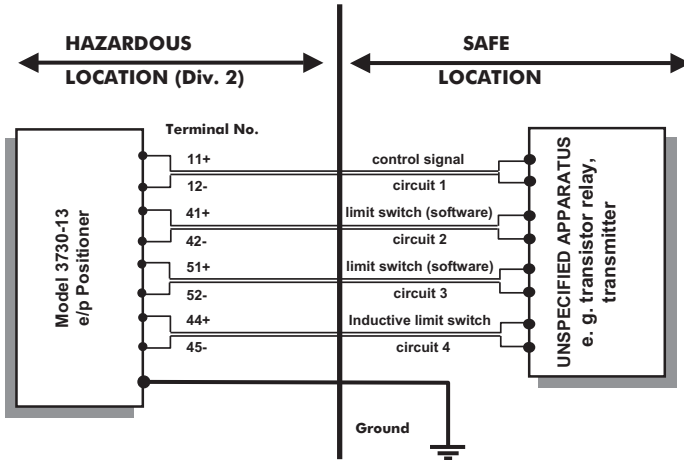
$$\begin{array}{rcl}
 V_{OC} \text{ or } U_0 & \leq & U_i \text{ or } V_{max} \\
 I_{SC} \text{ or } I_0 & \leq & I_i \text{ or } I_{max} \\
 P_0 & \leq & P_i \text{ or } P_{max} \\
 C_a \text{ or } C_0 & \geq & C_i + C_{Cable} \\
 L_a \text{ or } L_0 & \geq & L_i + L_{Cable}
 \end{array}$$

- 3.) For barrier selection see Table 2.
- 4.) The installation must be in accordance with the National Electrical Code ANSI/NFPA 70 and ANSI/ISA RP 12.06.01.
- 5.) Use only supply wires suitable for 5°C above surrounding temperature.
- 6.) For the permissible maximum values for the intrinsically safe circuits 1 - 4 see Table 1.
- 7.) For the permissible barrier parameters for circuit 1 see Table 2.
- 8.) Cable entry M 20 x 1.5 or metal conduit according to drawing No. 1050 – 0539 T or 1050 – 0540 T.

FM- approved for hazardous locations

Class I, Zone 2 AEx nA II
Class I, Division 2, Groups A, B, C, D
Class II, Division 2 Groups F + G

NEMA 4X / IP66



Notes:

- 1.) The installation must be in accordance with the National Electrical Code ANSI/NFPA 70.
- 2.) For the maximum values for the individual circuits see Table 1. Cable entry only rigid metal conduit.

Nonincendive Field Wiring:

- 1.) The apparatus may be installed in nonincendive field wiring circuits only in conjunction with FM-approved associated nonincendive field wiring apparatus or FM-approved associated intrinsically safe apparatus with entity parameters. For the maximum input values of the nonincendive field wiring apparatus see Table 1.
- 2.) For the interconnection of nonincendive field wiring apparatus and associated nonincendive field wiring apparatus not specifically examined in combination as a system, the nonincendive field wiring parameters must meet the following requirements:

$$\begin{array}{rcl}
 V_{OC} \text{ or } U_0 & \leq & U_i \text{ or } V_{max} \\
 I_{SC} \text{ or } I_0 & \leq & I_i \text{ or } I_{max} \\
 P_0 & \leq & P_i \text{ or } P_{max} \\
 C_a \text{ or } C_0 & \geq & C_i + C_{Cable} \\
 L_a \text{ or } L_0 & \geq & L_i + L_{Cable}
 \end{array}$$

- 3.) Installation must be in accordance with the National Electrical Code ANSI/NFPA 70 and ANSI/ISA 12.12.01.



SAMSON

EU Konformitätserklärung / EU Declaration of Conformity / Déclaration UE de conformité

Die alleinige Verantwortung für die Ausstellung dieser Konformitätserklärung trägt der Hersteller/
This declaration of conformity is issued under the sole responsibility of the manufacturer/
La présente déclaration de conformité est établie sous la seule responsabilité du fabricant.
Für das folgende Produkt / For the following product / Nous certifions que le produit

Elektropneumatischer Stellungsregler / Electropneumatic Positioner / Positionneur électropneumatique Typ/Type/Type 3730-1...

wird die Konformität mit den einschlägigen Harmonisierungsrechtsvorschriften der Union bestätigt /
the conformity with the relevant Union harmonisation legislation is declared with/
est conforme à la législation d'harmonisation de l'Union applicable selon les normes:

EMC 2014/30/EU

EN 61000-6-2:2005, EN 61000-6-3:2007
+A1:2011, EN 61326-1:2013

RoHS 2011/65/EU

EN 50581:2012

Hersteller / Manufacturer / Fabricant:

SAMSON AKTIENGESELLSCHAFT
Weismüllerstraße 3
D-60314 Frankfurt am Main
Deutschland/Germany/Allemagne

Frankfurt / Francfort, 2017-07-29

Im Namen des Herstellers/ On behalf of the Manufacturer/ Au nom du fabricant.

Hanno Zager
Leiter Qualitätssicherung/Head of Quality Management/
Responsable de l'assurance de la qualité

Dirk Hoffmann
Zentralabteilungsleiter/Head of Department/Chef du département
Entwicklungsorganisation/Development Organization



EU Konformitätserklärung / EU Declaration of Conformity / Déclaration UE de conformité

Die alleinige Verantwortung für die Ausstellung dieser Konformitätserklärung trägt der Hersteller/
This declaration of conformity is issued under the sole responsibility of the manufacturer/
La présente déclaration de conformité est établie sous la seule responsabilité du fabricant.

Für das folgende Produkt / For the following product / Nous certifions que le produit

Elektropneumatischer Stellungsregler / Electropneumatic Positioner / Positionneur électropneumatique Typ/Type/Type 3730-11..

entsprechend der EU-Baumusterprüfbescheinigung PTB 04 ATEX 2033 ausgestellt von der/
according to the EU Type Examination PTB 04 ATEX 2033 issued by/
établi selon le certificat CE d'essais sur échantillons PTB 04 ATEX 2033 émis par:

Physikalisch Technische Bundesanstalt
Bundesallee 100
D-38116 Braunschweig
Benannte Stelle/Notified Body/Organisme notifié 0102

wird die Konformität mit den einschlägigen Harmonisierungsrechtsvorschriften der Union bestätigt/
the conformity with the relevant Union harmonisation legislation is declared with/
est conforme à la législation d'harmonisation de l'Union applicable selon les normes:

EMC 2014/30/EU

EN 61000-6-2:2005, EN 61000-6-3:2007
+A1:2011, EN 61326-1:2013

Explosion Protection 94/9/EC (bis/to 2016-04-19)
Explosion Protection 2014/34/EU (ab/from 2016-04-20)

EN 60079-0:2012/A11:2013,
EN 60079-11:2012, EN 60079-31:2014

RoHS 2011/65/EU

EN 50581:2012

Hersteller / Manufacturer / Fabricant:

SAMSON AKTIENGESELLSCHAFT
Weismüllerstraße 3
D-60314 Frankfurt am Main
Deutschland/Germany/Allemagne

Frankfurt / Francfort, 2017-07-29

Im Namen des Herstellers/ On behalf of the Manufacturer/ Au nom du fabricant.

Hanno Zager
Leiter Qualitätssicherung/Head of Quality Management/
Responsable de l'assurance de la qualité

Dirk Hoffmann
Zentralabteilungsleiter/Head of Department/Chef du département
Entwicklungsorganisation/Development Organization



EU Konformitätserklärung / EU Declaration of Conformity / Déclaration UE de conformité

Die alleinige Verantwortung für die Ausstellung dieser Konformitätserklärung trägt der Hersteller/
This declaration of conformity is issued under the sole responsibility of the manufacturer/
La présente déclaration de conformité est établie sous la seule responsabilité du fabricant.

Für das folgende Produkt / For the following product / Nous certifions que le produit

Elektropneumatischer Stellungsregler / Electropneumatic Positioner / Positionneur électropneumatique Typ/Type/Type 3730-15..

entsprechend der EU-Baumusterprüfbescheinigung PTB 04 ATEX 2033 ausgestellt von der/
according to the EU Type Examination PTB 04 ATEX 2033 issued by/
établi selon le certificat CE d'essais sur échantillons PTB 04 ATEX 2033 émis par:

Physikalisch Technische Bundesanstalt
Bundesallee 100
D-38116 Braunschweig
Benannte Stelle/Notified Body/Organisme notifié 0102

wird die Konformität mit den einschlägigen Harmonisierungsrechtsvorschriften der Union bestätigt /
the conformity with the relevant Union harmonisation legislation is declared with/
est conforme à la législation d'harmonisation de l'Union applicable selon les normes:

EMC 2014/30/EU

EN 61000-6-2:2005, EN 61000-6-3:2007
+A1:2011, EN 61326-1:2013

Explosion Protection 94/9/EC (bis/to 2016-04-19)

EN 60079-0:2012/A11:2013,

Explosion Protection 2014/34/EU (ab/from 2016-04-20)

EN 60079-11:2012, EN 60079-31:2014

RoHS 2011/65/EU

EN 50581:2012

Hersteller / Manufacturer / Fabricant:

SAMSON AKTIENGESELLSCHAFT
Weismüllerstraße 3
D-60314 Frankfurt am Main
Deutschland/Germany/Allemagne

Frankfurt / Francfort, 2017-07-29

Im Namen des Herstellers/ On behalf of the Manufacturer/ Au nom du fabricant.

Hanno Zager
Leiter Qualitätssicherung/Head of Quality Management/
Responsable de l'assurance de la qualité

Dirk Hoffmann
Zentralabteilungsleiter/Head of Department/Chef du département
Entwicklungsorganisation/Development Organization



EU Konformitätserklärung / EU Declaration of Conformity / Déclaration UE de conformité

Die alleinige Verantwortung für die Ausstellung dieser Konformitätserklärung trägt der Hersteller/
This declaration of conformity is issued under the sole responsibility of the manufacturer/
La présente déclaration de conformité est établie sous la seule responsabilité du fabricant.
Für das folgende Produkt / For the following product / Nous certifions que le produit

Elektropneumatischer Stellungsregler / Electropneumatic Positioner / Positionneur électropneumatique Typ/Type/Type 3730-18..

entsprechend der EU-Baumusterprüfbescheinigung PTB 04 ATEX 2114 X ausgestellt von der/
according to the EU Type Examination PTB 04 ATEX 2114 X issued by/
établi selon le certificat CE d'essais sur échantillons PTB 04 ATEX 2114 X émis par:

Physikalisch Technische Bundesanstalt
Bundesallee 100
D-38116 Braunschweig
Benannte Stelle/Notified Body/Organisme notifié 0102

wird die Konformität mit den einschlägigen Harmonisierungsrechtsvorschriften der Union bestätigt/
the conformity with the relevant Union harmonisation legislation is declared with/
est conforme à la législation d'harmonisation de l'Union applicable selon les normes:

EMC 2014/30/EU	EN 61000-6-2:2005, EN 61000-6-3:2007 +A1:2011, EN 61326-1:2013
Explosion Protection 94/9/EC (bis/to 2016-04-19)	EN 60079-0:2012/A11:2013,
Explosion Protection 2014/34/EU (ab/from 2016-04-20)	EN 60079-11:2012, EN 60079-31:2014
RoHS 2011/65/EU	EN 50581:2012

Hersteller / Manufacturer / Fabricant:

SAMSON AKTIENGESELLSCHAFT
Weismüllerstraße 3
D-60314 Frankfurt am Main
Deutschland/Germany/Allemagne

Frankfurt / Francfort, 2017-07-29

Im Namen des Herstellers/ On behalf of the Manufacturer/ Au nom du fabricant.

Hanno Zager
Leiter Qualitätssicherung/Head of Quality Management/
Responsable de l'assurance de la qualité

Dirk Hoffmann
Zentralabteilungsleiter/Head of Department/Chef du département
Entwicklungsorganisation/Development Organization

EB 8384-1 UK



SAMSON AKTIENGESELLSCHAFT

Weismüllerstraße 3 · 60314 Frankfurt am Main, Німеччина

Телефон: +49 69 4009-0 · Факс: +49 69 4009-1507

samson@samson.de · www.samson.de