

MONTERINGS- OG BETJENINGSVEJLEDNING



EB 8484-3 DA

Oversættelse af original betjeningsvejledning



TROVIS 3730-3 Smart positioner (HART®)

Firmware-version 2.00.xx

CE EAC UK Ex
CA certified

Udgave December 2023

Bemærkninger til installations- og betjeningsvejledning

Denne installations- og betjeningsvejledning vejleder i sikker installation og drift/betjening af SAMSON apparatet. Denne vejledning er forpligtende i forhold til håndtering af SAMSON-apparater. Billederne i denne vejledning er kun til illustration. Det faktiske produkt kan variere.

- For at kunne anvende denne vejledning sikkert og korrekt skal man læse den grundigt og opbevare den til senere brug.
- Hvis du har spørgsmål til denne vejledning, bedes du kontakte SAMSONs Eftersalgsservice (aftersalesservice@samsongroup.com).



Dokumenter vedrørende enheden, såsom installations- og betjeningsvejledning" instead of "installationsvejledning og brugsanvisning er tilgængelige på vores hjemmeside på www.samsongroup.com > **Service & Support** > **Downloads** > **Documentation**.

Definition af signalord

FARE

Farlige situationer, som medfører døden eller alvorlig tilskadekomst, hvis de ikke undgås

ADVARSEL

Farlige situationer, der kan medføre døden eller alvorlig tilskadekomst, hvis de ikke undgås

HENVISNING

Tingsskade besked eller funktionsfejl

Information

Yderligere oplysninger/informationer

Tip

Anbefalet handling

1	Sikkerhedsanvisninger og forholdsregler	1-1
1.1	Bemærkninger om mulig alvorlig tilskadekomst.....	1-3
1.2	Bemærkninger om mulig tilskadekomst	1-4
1.3	Bemærkninger om mulig tingsskade	1-5
1.4	Særlige anvisninger vedrørende eksplosionsbeskyttelse	1-5
1.5	Advarsler på enheden	1-7
2	Mærkning på enheden	2-1
2.1	Typeskilt	2-1
2.2	Ekstraudstyr	2-1
2.3	Firmware-versioner	2-2
2.4	Artikkelkode.....	2-2
3	Opbygning og virkemåde	3-1
3.1	Yderligere udstyr	3-1
3.1.1	Mulige ekstra funktioner	3-1
3.2	Montering	3-4
3.3	Konfiguration med TROVIS-VIEW softwaren	3-4
3.4	Tekniske data	3-5
3.5	Mål i mm	3-13
3.6	Fastgørelsesniveauer iht. VDI/VDE 3845 (september 2010)	3-17
4	Forsendelse og transport på brugsstedet	4-1
4.1	Accept af leverede varer	4-1
4.2	Fjernelse af emballagen fra positioneren	4-1
4.3	Transport af positioneren	4-1
4.4	Opbevaring af positioneren	4-1
5	Installation	5-1
5.1	Installationsbetingelser	5-1
5.2	Forberedelse af installationen	5-2
5.3	Drejning af positionerens aksel.....	5-2
5.4	Justering af armens og stiftens position	5-2
5.4.1	Vandringstabeller	5-4
5.5	Installation af en volumenbegrænser	5-5
5.6	Montering af positioner	5-6
5.6.1	Direkte montering	5-6
5.6.2	Montering iht. IEC 60534-6.....	5-8
5.6.3	Montering på type 3510 mikroflow-ventil	5-12
5.6.4	Montering iht. VDI/VDE 3847-1	5-12
5.6.5	Montering iht. VDI/VDE 3847-2	5-19

Indhold

5.6.6	Montering iht. VDI/VDE 3845	5-26
5.6.7	Reverseringsforstærker til dobbeltvirkende aktuatorer	5-30
5.6.8	Montering af ekstern positionssensor	5-30
5.6.9	Montering af positionere med hus i rustfrit stål	5-36
5.6.10	Udluftningsfunktion til enkeltvirkende aktuatorer	5-36
5.7	Etablering af pneumatiske tilslutninger	5-37
5.7.1	Forsyningsluft	5-38
5.7.2	Signaltryk-forbindelse	5-38
5.7.3	Visning af signaltryk	5-39
5.7.4	Forsyningstryk	5-39
5.8	Etablering af elektriske tilslutninger	5-40
5.8.1	Kabelindgang med kabelafslutning	5-41
5.8.2	Strømforsyning	5-42
5.8.3	Etablering af HART® kommunikation	5-47
5.8.4	Omkoblingsforstærker ifølge EN 60947-5-6	5-47
5.9	Tilbehør	5-48
6	Betjening	6-1
6.1	Drejetrykknop	6-1
6.2	AIR TO OPEN/AIR TO CLOSE skydekontakt	6-2
6.3	Initialiseringsknop (INIT)	6-2
6.4	Display	6-3
6.4.1	Display-symboler	6-4
7	Opstart og konfiguration	7-1
7.1	Første opstart	7-2
7.2	Opstartsindstillinger	7-3
7.3	Aktivering af konfiguration til ændring af parametre	7-3
7.4	Opstartsmenu	7-4
7.4.1	Valg af aktuatorstype	7-4
7.4.2	Definition af fejlsikker position	7-4
7.4.3	Angivelse af stiftposition	7-5
7.4.4	Indstilling af nominelt område	7-5
7.4.5	Valg af initialiseringstilstand	7-6
7.4.6	Indstilling af initialiseringstilstand	7-7
7.5	Initialisering af positioneren	7-9
7.6	Justering af omskiftningspunkterne	7-11
7.6.1	Justering af positionen LUKKET	7-12
7.6.2	Justering af positionen ÅBEN	7-12

8	Drift	8-1
8.1	Ændring af displayets læseretning	8-1
8.2	HART® kommunikation	8-2
8.2.1	Dynamiske HART® variable	8-3
8.3	Ændring af driftstilstand	8-4
8.4	Nulkalibrering	8-4
8.5	Nulstilling af positioneren	8-5
9	Driftsfejl	9-1
9.1	Handling i en nødsituation.....	9-6
10	Vedligeholdelse	10-1
10.1	Rengøring af dækslets rude.....	10-2
10.2	Firmwareopdateringer.....	10-2
10.3	Periodisk inspektion og testning af positioneren	10-3
11	Driftsstop	11-1
12	Afmontering	12-1
13	Reparation	13-1
13.1	Vedligeholdelse af eksplosionsbeskyttede enheder	13-1
13.2	Returnering af enheder til SAMSON.....	13-1
14	Bortskaffelse	14-1
15	Certifikater	15-1
16	Tillæg A (konfigurationsanvisninger)	16-1
16.1	Kodeliste	16-1
16.1.1	Det primære displays struktur.....	16-1
16.1.2	Menustruktur og parametre (menu-niveau)	16-1
16.2	Valg af ventilkarakteristik.....	16-21
17	Tillæg B	17-1
17.1	Eftersalgsservice	17-1
17.2	Information om UK salgsregionen.....	17-1

1 Sikkerhedsanvisninger og forholdsregler

Tiltænkt anvendelse

SAMSON TROVIS 3730-3 positioneren monteres på pneumatisk reguleringsventiler og bruges til tilknytning af ventilpositionen til styresignalet. Enheden er beregnet til brug under præcist definerede betingelser (f.eks. driftstryk, temperatur). Derfor skal driftsledere sikre sig, at positioneren kun anvendes under forhold, hvor driftsbetingelserne modsvarer angivelserne i de tekniske data. Hvis positioneren skal anvendes til formål eller under forhold, der afviger fra de specificerede, skal man kontakte SAMSON.

SAMSON har intet ansvar for skader, som skyldes, at enheden ikke anvendes til det tiltænkte formål, eller for skader, som skyldes udefrakommende påvirkninger eller andre eksterne faktorer.

→ Se grænseværdier og anvendelsesområder samt mulig brug i de tekniske data.

Rimeligvis forudsigelig forkert brug

TROVIS 3730-3 positioneren er **ikke** beregnet til følgende anvendelse:

- Brug uden for grænseområdet defineret under dimensionering og gennem tekniske data
- Endvidere strider følgende handlinger imod tiltænkt anvendelse:
- Brug af uoriginale reservedele
- Vedligeholdelse, der ikke udføres som beskrevet i denne vejledning

Driftspersonalets kvalifikationer

Positioneren må kun monteres, tages i brug og vedligeholdes af fuldt uddannet og kvalificeret personale, som følger industriens retningslinjer og praksis. I henhold til nærværende monterings- og betjeningsvejledning betyder uddannet personale: personer som er i stand til at vurdere det arbejde, de er sat til at udføre, og som er i stand til at se mulige farer baseret på deres særlige uddannelse, viden og erfaring, samt det kendskab de har til relevante standarder.

Eksplussionsikrede versioner af denne enhed må kun betjenes af specialuddannet eller instrueret personale eller af personale, som er autoriseret til at arbejde med eksplosionsikkert udstyr i farlige områder.

Personligt beskyttelsesudstyr

Direkte håndtering af positioneren kræver ikke brug af personligt beskyttelsesudstyr. Arbejde på reguleringsventilen kan være nødvendigt ved montering eller afmontering af enheden.

→ Se kravene til personligt beskyttelsesudstyr specificeret i ventil-dokumentationen.

Sikkerhedsanvisninger og forholdsregler

→ Spørg anlæggets driftsleder om yderligere beskyttelsesudstyr.

Ændringer og andre modificeringer

Ændringer, omformninger eller andre modificeringer af produktet er ikke tilladt af SAMSON. Hvis dette foretages, er det for ejerens egen risiko, og det kan medføre eksempelvis sikkerhedsrisici. Endvidere lever produktet eventuelt ikke længere op til kravene til dets tiltænkte anvendelse.

Sikkerhedsfunktioner

I tilfælde af fejl på luftforsyningen eller det elektriske signal udlufter positioneren aktuatoren, og ventilen går til fejlsikker position defineret af aktuatoren.

Advarsel mod yderligere risici

Positioneren påvirker reguleringsventilen direkte. For at undgå tilskadekomst eller tingsskade skal driftsledere og betjeningspersonale forhindre farer, der kan opstå i reguleringsventilen på grund af driftsmediet, driftstrykket, signaltrykket eller bevægelige dele ved at træffe passende forholdsregler. Driftsledere og betjeningspersonale skal være opmærksomme på alle farehensvisninger, advarsler og henvisninger i denne monterings- og betjeningsvejledning, især vedrørende installation, ibrugtagning og vedligeholdelse.

Hvis den pneumatiske aktuator frembringer bevægelser eller kræfter som et resultat af forsyningsstrykket, skal det begrænses med brug af en passende station til reduktion af forsyningsstrykket.

Driftslederens ansvar

Driftsledere er ansvarlige for korrekt brug samt overholdelse af sikkerhedsbestemmelserne. Driftsledere skal overdrage denne monterings- og betjeningsvejledning til betjeningspersonalet og instruere personalet i korrekt betjening. Endvidere skal driftsledere sikre, at betjeningspersonale og tredjepart ikke udsættes for farer af nogen art.

Betjeningspersonalets ansvar

Betjeningspersonalet skal have læst og forstået denne monterings- og betjeningsvejledning samt kende de anførte farehensvisninger, advarsler og henvisninger. Endvidere skal betjeningspersonalet kende relevante sundheds- og sikkerhedsbestemmelser samt bestemmelser vedrørende forebyggelse af ulykker og følge anvisningerne heri.

Refererede standarder, direktiver og bestemmelser

CE-mærkede enheder opfylder kravene i følgende direktiver:

- TROVIS 3730-3: 2011/65/EU, 2014/30/EU
- TROVIS 3730-3-110/-510/-810/-850: 2011/65/EU, 2014/30/EU, 2014/34/EU

EAC-mærkede enheder opfylder kravene i følgende bestemmelser:

- TROVIS 3730-3: TR CU 020/2011 og TR CU 012/2011 med relevante GOST standarder:
 - GOCT 31610.0-2014 (IEC 60079-0:2011)
 - GOCT 31610.11-2014 (IEC 60079-11:2011)
- TROVIS 3730-3-110/-510/-810/-850: TR CU 020/2011

UKCA-mærkede enheder opfylder kravene i følgende bestemmelser:

- TROVIS 3730-3: SI 2016 nr. 1091, SI 2012 nr. 3032
- TROVIS 3730-3-118/-518: SI 2016 nr. 1091, SI 2016 nr. 1107, SI 2012 nr. 3032
- TROVIS 3730-3-858/-518: SI 2016 nr. 1091, SI 2016 nr. 1107, SI 2012 nr. 3032

Se overensstemmelseserklæringer og EAC-certifikater i tillægget.

Se overensstemmelseserklæringer og EAC-certifikater i tillægget.

Refereret dokumentation

Følgende dokumenter er gældende ud over denne monterings- og betjeningsvejledning:

- Betjeningsvejledning vedrørende ventildiagnostik: ► EB 8389-3
- Monterings- og betjeningsvejledninger til komponenter, som positioneren er monteret på (ventil, aktuator, ventiltilbehør osv.)

1.1 Bemærkninger om mulig alvorlig tilskadekomst



Risiko for dødelige kvæstelser på grund af dannelse af en eksplosiv atmosfære.

Ukorrekt installation, betjening eller vedligeholdelse af positioneren i en potentielt eksplosiv atmosfære kan medføre antændelse af atmosfæren og i værste fald døden.

- ➔ Følgende bestemmelser vedrører installation i farlige områder: EN 60079-14 (VDE 0165, del 1).
- ➔ Installation, betjening eller vedligeholdelse af positioneren skal udføres af specialuddannet eller instrueret personale eller af personale, som er autoriseret til at arbejde med eksplosionssikret udstyr i farlige områder.

1.2 Bemærkninger om mulig tilskadekomst

ADVARSEL

Risiko for tilskadekomst på grund af bevægelige dele på ventilen.

Ventilen bevæger sig i sin fulde vandring under initialisering af positioneren og under drift. Der er risiko for kvæstelser på hænder eller fingre, hvis man fører dem ind i ventilen.

- Før ikke hænder eller fingre ind i ventildelen, og berør ikke bevægelige dele under initialisering.

Egensikkerhed gjort virkningsløs i egensikre enheder.

Hver gang positioneren betjenes, selv når det ikke foregår på anlægget (f.eks. under vedligeholdelse, kalibrering af og arbejde på udstyr), skal man sørge for, at betingelserne for egensikre kredse er opfyldt.

- Egensikre enheder beregnet til brug i egensikre kredse må kun tilsluttes certificerede egensikre input-forbundne enheder.
- Tag ikke egensikre enheder i brug igen, som har været tilsluttet egensikre input-forbundne enheder uden certificering.
- Overskrid ikke maks. tilladte elektriske værdier specificeret i EU typeprøveattesterne ved forbindelse af egensikkert elektrisk udstyr (U_i eller U_0 , I_i eller I_0 , P_i eller P_0 , C_i eller C_0 og L_i eller L_0).

Pludselig kraftig støj, når den pneumatiske aktuator udlufter.

Positioneren monteret på reguleringsventilen kan få den pneumatiske aktuator til at udlufte. Der kan dannes kraftig støj under udluftningen. Dette kan medføre høreskade.

- Brug høreværn, når du arbejder tæt på ventilen.

1.3 Bemærkninger om mulig tingsskade

! BEMÆRK

Risiko for beskadigelse af positioneren på grund af ukorrekt monteringsposition.

- Monter ikke positioneren med bagsiden opad.
- Undgå at spærre eller hindre ventilationsåbningen, når enheden installeres på brugsstedet.

Et ukorrekt elektrisk signal vil beskadige positioneren.

Positioneren skal strømforsynes med en strømkilde.

- Brug kun en strømkilde, aldrig en spændingskilde.

Hvis terminalerne forbindes forkert, beskadiges positioneren, og dette medfører driftsfejl.

Den beskrevne tilslutning af terminalerne skal følges, for at positioneren kan fungere korrekt.

- Tilslut de elektriske ledninger til positioneren iht. den beskrevne forbindelse af terminalerne.

Driftsfejl på grund af, at initialisering endnu ikke er afsluttet.

Positioneren kalibreres under initialiseringen for at tilpasse den til installationen. Efter endt initialisering er positioneren klar til brug.

- Positioneren skal initialiseres ved første ibrugtagning.
- Positioneren skal initialiseres igen, når monteringspositionen er blevet ændret.

Risiko for beskadigelse af positioneren på grund af forkert jording af svejseudstyr.

- Svejseudstyrets stelklemme må ikke placeres tæt på positioneren.

1.4 Særlige anvisninger vedrørende eksplosionsbeskyttelse

Hvis en del af enheden, som eksplosionsbeskyttelsen er baseret på, skal vedligeholdes, må enheden ikke tages i brug igen, før en kvalificeret tilsynsførende har foretaget en bedømmelse iht. krav til eksplosionsbeskyttelse, har udstedt et inspektionscertifikat eller har foretaget en overensstemmelsesmærkning. Inspektion udført af en kvalificeret tilsynsførende er ikke påkrævet, hvis producenten udfører en rutinetest af enheden, før den tages i brug

Sikkerhedsanvisninger og forholdsregler

igen, og når det er dokumenteret med en overensstemmelsesmærkning, at enheden har bestået rutinetesten. Eksplosionsbeskyttede komponenter må kun udskiftes med originale, rutinetestede komponenter fra producenten.

Enheder, der allerede har været anvendt uden for farlige områder og som senere skal anvendes i farlige områder, skal leve op til sikkerhedskravene til vedligeholdte enheder. Før enhederne anvendes i farlige områder skal de testes iht. specifikationerne for vedligeholdelse af eksplosionsbeskyttede enheder.

Vedligeholde og kalibrering af udstyr samt arbejde på udstyr

- Brug kun egensikre strøm-/spændingskalibratorer og måleinstrumenter på egensikre kredse til kontrol eller kalibrering af udstyr i eller uden for farlige områder.
- Vær opmærksom på maks. tilladte værdier specificeret i certifikater vedrørende egensikre kredse.


Udstyr med beskyttelsestype Ex nA

- På udstyr med beskyttelsestype Ex nA (ikke-gnistdannende udstyr) må kredse kun tilsluttes, isoleres eller omskiftes, mens de er strømførende, i forbindelse med installation, vedligeholdelse eller reparation.
- Brug certificerede kabelafslutninger og lukkepropper med korrekt beskyttelsestype og IP klassificering $\geq 6X$, der passer til det certificerede temperaturområde.
- Tilslut signalkredsen med skrueterminaler (terminal 11/12) til elektriske ledere med en tværsnitsflade fra 0,2 til 2,5 mm². Tilspændingsmomentet er 0,5 til 0,6 Nm.

Udstyr med beskyttelsestype Ex t

- På udstyr med beskyttelsestype Ex t (beskyttet med indkapsling) må kredse kun tilsluttes, isoleres eller omskiftes, mens de er strømførende, i forbindelse med installation, vedligeholdelse eller reparation.
- Når man arbejder på udstyr i potentielt eksplosive støvatmosfærer, skal man være opmærksom på, at hvis husets dæksel åbnes, kan eksplosionsbeskyttelsen blive virkningsløs.
- Brug certificerede kabelafslutninger og lukkepropper med korrekt beskyttelsestype og IP klassificering $\geq 6X$, der passer til det certificerede temperaturområde.
- Tilslut signalkredsen med skrueterminaler (terminal 11/12) til elektriske ledere med en tværsnitsflade fra 0,2 til 2,5 mm². Tilspændingsmomentet er 0,5 til 0,6 Nm.

1.5 Advarsler på enheden

Advarsel	Advarslens betydning
	<p>Advarsel mod pludselig kraftig støj Positioneren monteret på reguleringsventilen kan få den pneumatiske aktuator til at udlufte. Der kan dannes kraftig støj under udluftningen. Dette kan medføre høreskade.</p>

2 Mærkning på enheden

2.1 Typeskilt

Eksplosionsbeskyttet version

SAMSON TROVIS 3730-3		13
HART® Positioner		
Supply	1	14
Input	2	
3	Pressure sensor	14
4		
* See EU Type Exam. Certificate for further values		
5		14
Firmware	7	
Hardware	8	14
Date	9	
Mat.	10	14
S/N	11	
Model	12	14
SAMSON AG D-60314 Frankfurt		
Made in Germany		

- 1 Forsyningstryk
- 2 Signalområde
- 3 Tryksensor (ja/nej)
- 4 Beskyttelsestype for eksplosionsbeskyttede enheder
- 5 Temperaturområder for eksplosionsbeskyttede enheder
- 6 Kode for NAMUR anbefaling NE 53 (intern specifikation)


Version uden eksplosionsbeskyttelse

SAMSON TROVIS 3730-3		13
HART® Positioner		
Supply	1	14
Input	2	
3	Pressure sensor	14
⚠ See technical data for ambient temperature		
SAM	6	14
HV	8	
FV	7	14
Mat.	10	
Date	9	14
S/N	11	
Model	12	14
SAMSON AG D-60314 Frankfurt		
Made in Germany		

- 7 Firmware-version
- 8 Hardware-version
- 9 Produktionsdato
- 10 Materialenummer
- 11 Serienummer
- 12 Modelnummer
- 13 Godkendelser (CE, EAC, UKCA osv.)
- 14 Datamatrixkode (elektronisk typeskilt)

2.2 Ekstraudstyr

Hvis ekstra moduler er installeret i TROVIS 3730-3 positioneren, er der sat en mærkat på enheden til identifikation af modulet:

SAMSON TROVIS 3730 Module		
1		
Model	2	
Serial no.	3	

- 1 Ekstraudstyrets funktion
- 2 Modelnummer
- 3 Serienummer

2.3 Firmware-versioner

Firmware-opdateringer	
Tidligere	Ny
2.00.11	2.00.13
	Initialisering optimeret
2.00.13	2.00.15
	Interne opdateringer

2.4 Artikelkode

Positioner	TROVIS 3730-3- x x x 0 x x x x x 0 x x 0 x x x x x x x x x x x	
Med LCD, autotune, HART® kommunikation		
Eksplosionsbeskyttelse		
Uden	0 0 0	
ATEX	II 2G Ex ia IIC T4/T6 Gb	1 1 0
	II 2D Ex ia IIIC T85 °C Db	5 1 0
	II 2D Ex tb IIIC T85°C Db	8 1 0
	II 3G Ex ec IIC T4/T6 Gc	8 1 0
	II 2D Ex tb IIC T85°C Db	8 5 0
IECEX	Ex ia IIC T4/T6 Gb	1 1 1
	Ex ia IIIC T85°C Db	5 1 1
	Ex tb IIIC T85°C Db	8 1 1
	Ex ec IIC T4/T6 Dc	8 5 1
	Ex ec IIC T6 Gc	1 1 2
CCoE	Ex ia IIC T4/T6 Gb	5 1 2
	Ex ia IIIC T85 °C Db	1 1 1
EAC Ex	Ex ia IIC T4/T6 Gb	1 1 3
	1Ex ia IIC T6...T4 Gb X Ex ia IIIC T85 °C Db X	

Positioner		TROVIS 3730-3- x x x 0 x x x x x 0 x x 0 x x x x x x x x x x																			
ECAS-Ex	Ex ia IIC T4/T6 Gb	1	1	1																	
	Ex ia IIIC T85°C Db																				
	Ex Ib IIIC T85°C Db	5	1	1																	
	Ex Ib IIIC T85°C Db																				
	Ex ec IIC T4/T6 Gc	8	1	1																	
Ex ec IIC T6 Gc	8	5	1																		
FM	IS klasse I, II, III, div. 1, gr. A,B,C,D,E,F,G; T4/T6																				
	Ex ia IIC T4/T6 Gb	1	3	0																	
	NI klasse I, II, III div. 2, gr. A,B,C,D,F,G; T4/T6																				
	IS klasse I, II, III, div. 1, gr. A,B,C,D,E,F,G; T4/T6																				
IS klasse I, zone 1, AEx ia IIC T4/6 Gb	1	3	0																		
NI klasse I, II, III div. 2, gr. A,B,C,D,F,G; T4/T6																					
INMETRO	Ex ia IIC T4/T6 Gb	1	1	5																	
	Ex ia IIIC T85°C Db																				
	Ex Ib IIIC T85°C Db	5	1	5															1		
	Ex ec IIC T4/T6 Gc	8	1	5																1	
	Ex Ib IIIC T85°C Db																				
Ex ec IIC T4/T6 Gc	8	5	5																		
KCS Korea	Ex ia IIC T6/T4	1	1	4																	
NEPSI	Ex ia IIC T4/T6 Gb	1	1	2																	
	Ex ia IIIC T85°C Db																				
	Ex Ib IIIC T85°C Db	5	1	2																	
TR CMU 1055	II 2G Ex ia IIC T4/T6 Gb	1	1	6																	
	II 2D Ex ia IIIC T85 °C Db																				
	II 2D Ex Ib IIIC T85 °C Db	5	1	6																1	
	II 3G Ex nA IIC T4/T6 Gc	8	1	6																1	
	II 2D Ex Ib IIIC T85 °C Db																				
II 3G Ex nA IIC T4/T6 Gc	8	5	6																1		
UK Ex	II 2G Ex ia IIC T4/T6 Gb	1	1	8																	
	II 2D Ex ia IIIC T85 °C Db																				
	II 2D Ex Ib IIIC T85°C Db	5	1	8																	
	II 3G Ex ec IIC T4/T6 Gc	8	5	8																	

Mærkning på enheden

Positioner	TROVIS 3730-3- x x x 0 x x x x x 0 x x 0 x x x x x x x x x x																			
Tilvalg A																				
Tilvalg A																				
Uden	0																			
Positionstransmitter 4 til 20 mA	1																			
Binaært input 24 V DC	2																			
Tilvalg B																				
Uden	0																			
Binaært input 24 V DC	2																			
Tvungen udluftning	3																			
Tilvalg C																				
Uden	0																			
2x software-grænseafbrydere + binaært output (PLC)	1																			
2x software-grænseafbrydere + binaært output (NAMUR) ¹⁾	2																			
2x induktive grænseafbrydere + binaært output (NAMUR); -50 til +85 °C	4																			
Tilvalg D																				
Uden	0																			
Ekstern vandringsensor med M12x1 forbindelsesdel; med 10 m forbindelseskabel	1																			
Forberedt til ekstern vandringsensor med M12x1 forbindelsesdel	2																			
Feltbarriere																				
Uden	0																			
Forberedt til type 3770 feltbarriere	3																			
Driftsstop i nødsituation																				
3,8 mA						0														
Elektrisk tilslutning																				
2x M20x1,5 (1x kabelafslutning, 1x lukkeprop)							1													
Hus materiale																				
Aluminum EN AC-44300DF (standard)								0												
Rustfrit stål 1.4408									1											
Dæksel																				
Med rund rude										1										
Uden rude											2									

Positioner	TROVIS 3730-3- x x x 0 x x x x x 0 x x 0 x x x x x x x x x x
Hus version	
Standard	0 0
Med ekstra ventilationshul og VDI/VDE 3847 adapter; uden dele til vandringsensor	2 0
Med ekstra ventilationshul	2 1
Sikkerhedsgodkendelse	
SIL	1
Typegodkendelse til anvendelse til søs	
Uden	0
Bureau Veritas	1
DNV GL	2
American Bureau of Shipping (ABS)	3
Lloyd's Register	5
Tilladt omgivelsestemperatur	
Standard: -20 til +85 °C	0
-40 til +85 °C kabelafslutning af metal	1
-55 til +85 °C, lavtemperatur-version med kabelafslutning af metal	2
Hardware-version	
HV 01.00.00	9 9
Firmware-version	
SV 02.00.15	9 7

1) Kun til versioner med eksplosionsbeskyttelse

3 Opbygning og virkemåde

→ Se Fig. 3-1

Den elektropneumatiske TROVIS 3730-3 positioner monteres på pneumatisk reguleringsventiler og bruges til tilknytning af ventilpositionen (styret variabel værdi x) til styresignalet (sætpunkt w). Positioneren sammenligner det elektriske styresignal fra et styresystem med ventilens vandringsvinkel eller åbningsvinkel, og der frembringes et signaltryk for den pneumatisk aktuator.

Positioneren består hovedsageligt af et berøringsfrit vandrings-sensor-system (2), pneumatisk komponenter samt mikrocontrollerens elektronik (4). Ventilpositionen overføres enten som en drejevinkel eller en vandring via aftasterarmen til vandrings-sensoren (2) og sendes videre til mikrocontrolleren (4). PID-algoritmen i mikrocontrolleren sammenligner ventilpositionen målt med vandrings-sensoren (2) med 4 til 20 mA DC styresignalet leveret af styresystemet, når dette er blevet omformet af A/D-omformeren (3).

I tilfælde af sætpunktsafvigelse ændres aktivering af i/p-modulen (7), så regulerings-ventilens aktuator (1) trykpåvirkes eller udluftes via den efterkoblede booster (6). Dette gør, at ventilens lukkeelement (f.eks. kegle) indtager en position defineret af sætpunktet.

Positioneren betjenes med en drejetrykknop (10) med menu-navigation på klartekst-displayet (11).

De udvidede EXPERTplus diagnosefunktioner er integreret i positioneren. De giver information om reguleringsventilen og positioneren og genererer diagnose- og statusmeddelelser, så fejl hurtigt kan lokaliseres.

3.1 Yderligere udstyr

Volumenbegrænsere

Volumenbegrænseren Q tilpasser luftforsyningskapaciteten til aktuatorens størrelse.

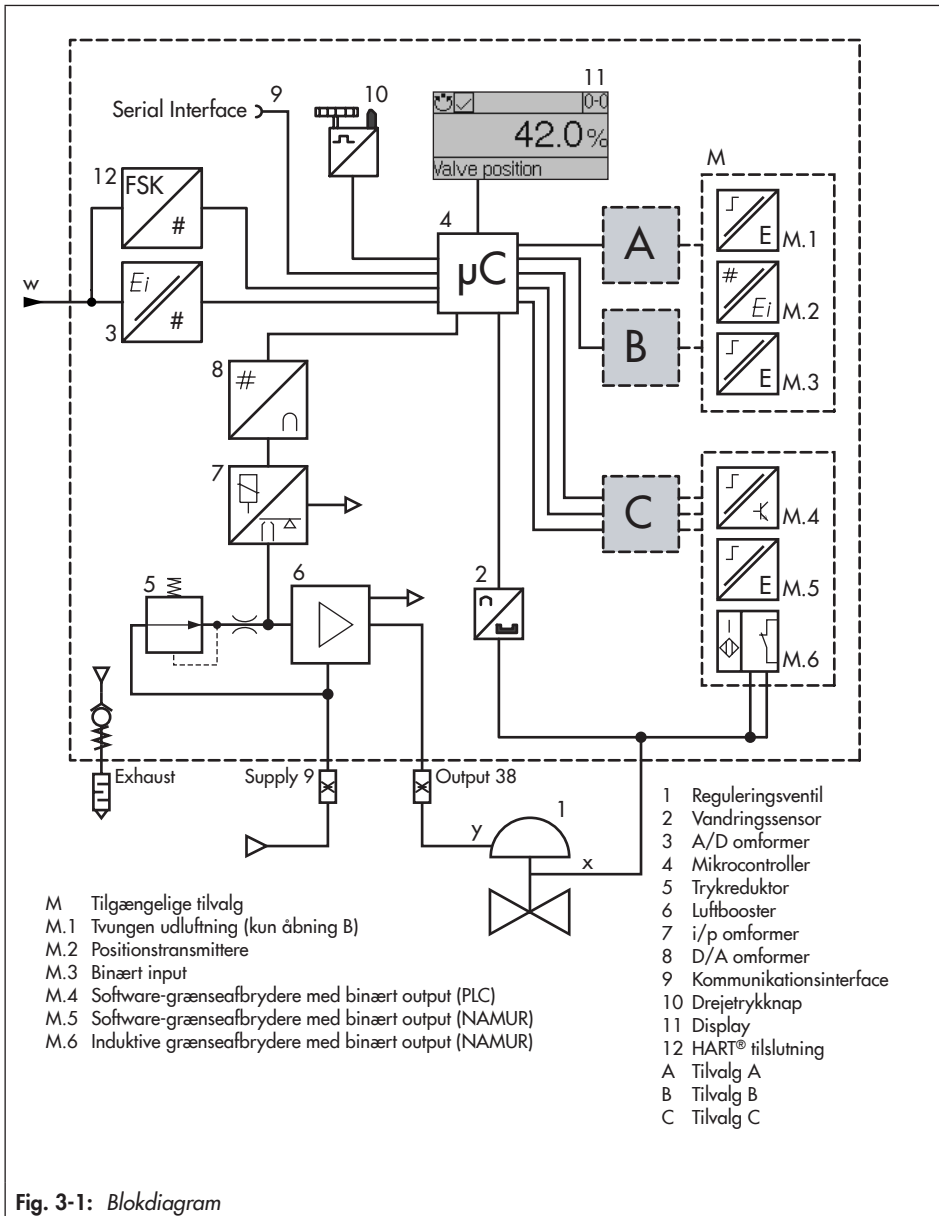
Volumenbegrænseren fungerer med en skrue, som skrues ind i positionerens signaltryks-udgang (eller udgangen på trykmålerens konsol eller tilslutningsplade).

- Vi anbefaler, at man anvender en volumenbegrænsere
 - Til lineære aktuatorer med en overførselstid < 1 s (f.eks. med en aktuatorflade mindre end 240 cm^2)
 - Til drejeaktuatorer med en volumen mindre end 300 cm^3
- Aktuatorer med en overførselstid ≥ 1 s kræver ikke begrænsning i luftstrømmængden.

3.1.1 Mulige ekstra funktioner

i Bemærk

Mulige ekstra funktioner skal vælges under ordreaftagelsen og er installeret og klar til brug i den leverede positioner. Ekstraudstyr kan kun udskiftes eller eftermonteres af SAMSONs Eftersalgsservice.



Induktive grænseafbrydere

Induktive slot-sensorer sender et signal til et styresystem, når ventilen når en af de to justerbare grænser. De styres med justerbare tags. For at kunne anvende de induktive grænseafbrydere skal omkoblingsforstærkere tilsluttes i output-kredsen.

Software-grænseafbrydere

Software-grænseafbryderne signalerer, at ventilen har nået en af de to justerbare grænser.

- Når grænse 1 ikke er nået
- Når grænse 2 er overskredet

Følgende versioner er tilgængelige:

- Tilslutning af en PLC iht. IEC 61131-2, $P_{\max} = 400 \text{ mW}$
- Tilslutning til NAMUR omkoblingsforstærker iht. EN 60947-5-6

Positionstransmittere

Positionstransmitteren er en toleder-transmitter og sender vandringsensorsignalet som et 4 til 20 mA signal behandlet af mikrocontrolleren. Dette signal sendes uafhængigt af positionerens input-signal. Endvidere muliggør positionstransmitteren visning af fejl på positioneren via en signalstrøm på 2,4 mA eller 21,6 mA.

Tvungen udluftning

Positioneren udlufter enten aktuatoren eller forsyner den med luft, når spændingssignalet ved terminalerne falder til under 11 V. Dette sker uafhængigt af sætpunktet. En spænding over 15 V holder funktionen med tvungen udluftning inaktiv.

Binært input

Det binære input kan være flydende eller ikke-flydende (0 til 24 V) og kan konfigureres med følgende funktioner:

- **Omskiftningsstilstand:** det binære inputs omskiftningsstilstand logges.
- **Skrivebeskyttelse på stedet:** en lokal skrivebeskyttelse kan aktiveres efter første initialisering. Når det binære input er aktivt, kan der ikke ændres indstillinger på positioneren. Positioneren kan ikke initialiseres igen.
- **PST (partiel vanding test):** test for at kontrollere ventilens evne til at bevæge sig og for at bedømme dens dynamiske styrerespons (PST: partiel vanding test/FST: fuld vanding test).
 - **Start PST:** foretag en trin-responstest i et justerbart område.
 - **Start FST:** foretag en trin-responstest i hele vandringsområdet baseret på konfigurerbare parametre).
- **Bevæg ventil til fast værdi:** bevæg ventilen til en defineret position (ventilposition i %).

Endvidere kan et binært input deaktiveres.

Binært output

Et fejlalarm-output signalerer en fejl til styrestationen. Følgende versioner er tilgængelige:

- Tilslutning af en PLC iht. IEC 61131-2, $P_{\max} = 400 \text{ mW}$
- Tilslutning til NAMUR omkoblingsforstærker iht. EN 60947-5-6

3.2 Montering

TROVIS 3730-3 positioneren kan monteres på følgende måder med det tilsvarende tilbehør (se afsnittet 'Installation'):

- Direkte montering på type 3277 aktuator
Positioneren monteres på ventildelen. Signaltrykket ledes til aktuatoren via en forbindelsesblok: internt via et hul i ventildelen til "aktuatorspindel køres ud" fejlsikker handling og via en ekstern signaltrykslinje til "aktuatorspindel køres ind" fejlsikker handling.
- Montering på aktuatorer iht. IEC 60534-6:
Positioneren monteres på reguleringsventilen med et NAMUR-beslag.
- Montering iht. VDI/VDE 3847-1/-2:
Montering iht. VDI/VDE 3847-1/-2 med det tilsvarende tilbehør gør det muligt at udskifte positioneren hurtigt, mens anlægget er i gang.
- Montering på type 3510 mikroflow-ventil
Positioneren monteres på ventildelen med et beslag.
- Montering på drejeaktuatorer iht. VDI/VDE 3845:
Positioneren monteres på drejeaktuatoren med det tilsvarende tilbehør.

3.3 Konfiguration med TROVIS-VIEW softwaren

Positioneren kan konfigureres med SAMSONs TROVIS-VIEW software (version 4). Til dette formål har positioneren et digitalt interface (**SSP**), så en computers usb-port kan forbindes med den med et adapterkabel.

Med TROVIS-VIEW softwaren kan brugeren nemt konfigurere positioneren og se procesparametre online.

i Bemærk

TROVIS-VIEW har et ensartet brugerinterface, som gør det muligt for brugere at konfigurere og parametrisere SAMSON enheder med enheds-specifikke databasemoduler. 3730-3 enhedsmodulet kan downloades gratis på vores websted via ► www.samson-group.com > SERVICE & SUPPORT > Downloads > TROVIS-VIEW.

Der findes yderligere information om TROVIS-VIEW (f.eks. systemkrav) på vores websted og i databladet ► T 6661 .

3.4 Tekniske data

Tabel 3-1: TROVIS 3730-3 Elektropneumatisk positioner

Vandring	
Justerbar vandring ved	Direkte montering på type 3277: 3,6 til 30 mm Montering iht. IEC 60534-6 (NAMUR): 3,6 til 300 mm Montering iht. VDI/VDE 3847 3,6 til 300 mm Montering på drejeaktuatorer: 24 til 100°
Vandringsområde	Justerbar inden for ventilens initialiserede vandring/drejvinkel; vandringen kan begrænses til 1/5 maksimalt.
Sætpunkt w	
Signalområde	4 til 20 mA · toleder-enhed, beskyttelse mod omvendt polaritet · Minimum spænd 4 mA
Statisk destruktionsgrænse	40 V, intern strømgrænse ca. 40 mA
Min. strømstyrke	3,75 mA til display/drift (HART® kommunikation og konfiguration) 3,90 mA for pneumatisk funktion
Belastningsimpedans	≤ 9,3 V (modsvarende 465 Ω ved 20 mA)
Forsyningsluft	
Forsyningsluft	1,4 til 7 bar (20 til 105 psi)
Luftkvalitet iht. ISO 8573-1	Maks. partikelstørrelse og -tæthed: Klasse 4 Olieindhold: Klasse 3 Trykdugpunkt: Klasse 3 eller mindst 10 K under lavest forventede omgivelsestemperatur
Hysterese	≤ 0,3 %
Sensitivitet	≤ 0,1 %
Karakteristik	Lineær/ensartet procentdel/ensartet procentdel, invers/SAMSON butterflyventil
Overførselstid	Udluftning og tilførsel kan justeres separat op til 240 s med software
Bevægelsesretning	Reversibel
Lufforbrug, stationært	Uafhængigt af forsyningsluft ca. 65 l _n /h
Lufforsyningskapacitet (når Δp = 6 bar)	
Aktuator (tilførsel)	8,5 m _n ³ /h · ved Δp = 1,4 bar: 3,0 m _n ³ /h · K _{vmax(20 °C)} = 0,09
Aktuator (udluftning)	14,0 m _n ³ /h · ved Δp = 1,4 bar: 4,5 m _n ³ /h · K _{vmax(20 °C)} = 0,15

Opbygning og virkemåde

Omgivende betingelser og tilladte temperaturer	
Tilladte omgivende betingelser iht. EN 60721-3	
Opbevaring	1K6 (relativ luftfugtighed ≤ 95 %)
Transport	2K4
Drift	<p>-20 til +85 °C: Alle versioner -40 til +85 °C: Med kabelafslutninger af metal -55 til +85 °C: Lavtemperatur-version med kabelafslutninger af metal</p> <p>Vær opmærksom på grænseværdierne i testcertifikatet vedrørende eksplosionsbeskyttede versioner.</p>
Vibrationsmodstand	
Vibrationer (sinus)	Ifølge DIN EN 60068-2-6: 0,15 mm, 10 til 60 Hz; 20 m/s ² , 60 til 500 Hz pr. akse 0,75 mm, 10 til 60 Hz; 100 m/s ² , 60 til 500 Hz pr. akse
Udsving (halv sinusbølge)	Ifølge DIN EN 60068-2-29: 150 m/s ² , 6 ms; 4000 udsving pr. akse
Støj	Ifølge DIN EN 60068-2-64: 10 til 200 Hz: 1 (m/s ²) ² /Hz 200 til 500 Hz: 0,3 (m/s ²) ² /Hz 4 h/akse
Anbefalet konstant drift	≤ 20 m/s ²
Påvirkninger	
Temperatur	$\leq 0,15$ %/10 K
Hjælpestrøm	Ingen
Krav	
EMC	Lever op til kravene i EN 61000-6-2, EN 61000-6-3, EN 61326-1 og NAMUR anbefaling NE 21
Beskyttelsesgrad	IP 66/NEMA 4X
Elektriske tilslutninger	
Kabelafslutninger	En M20x1,5 kabelafslutning til 6 til 12 mm klemmeområde Anden M20x1,5 gevindforbindelse fås også
Terminaler	Skrueterminaler til 0,2 til 2,5 mm ² tværsnitsflade
Eksplosionsbeskyttelse	
ATEX, IECEx, ...	Se Tabel 3-3

Materialer	
Hus og dæksel	Trykstøbt aluminum EN AC-ALSi12(Fe) (EN AC-44300) iht. DIN EN 1706, kromateret og pulvercoatet · Specialversion: rustfrit stål 1.4408
Rude	Makrolon® 2807
Kabelafslutninger	Polyamid, nikkelpletteret messing, rustfrit stål 1.4305
Andre udvendige dele	Rustfrit stål: 1.4571 og 1.4301
Kommunikation	
	TROVIS VIEW med SSP/HART® revision 7
Vægt	
	Aluminumhus: ca. 1,0 kg · Hus i rustfrit stål: ca. 2,2 kg

Tabel 3-2: Mulige ekstra funktioner



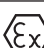
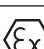
Positionstransmittere		
Version	Toleder-system, galvanisk isolation, beskyttelse mod omvendt polaritet, reversibel bevægelsesretning	
Hjælpestrøm	10 til 30 V DC	
Output-signal	4 til 20 mA	
Fejlvisning	2,4 eller 21,6 mA	
Strøm ubelastet	1,4 mA	
Statisk destruktionsgrænse	38 V DC · 30 V AC	
Software-grænseafbrydere	NAMUR	PLC
Version	Galvanisk isolation, beskyttelse mod omvendt polaritet, omkoblings-output iht. EN 60947-5-6	Galvanisk isolation, beskyttelse mod omvendt polaritet, PLC binært input iht. EN 61131-2, $P_{\max} = 400 \text{ mW}$
Signaltilstand	$\leq 1,0 \text{ mA}$ (ikke-ledende)	$R = 10 \text{ k}\Omega$ (ikke-ledende)
	$\geq 2,2 \text{ mA}$ (ledende)	$R = 348 \Omega$ (ledende)
Statisk destruktionsgrænse	32 V DC/24 V AC	32 V DC/50 mA

Opbygning og virkemåde

Binært output	NAMUR	PLC
Version	Galvanisk isolation, beskyttelse mod omvendt polaritet, omkoblings-output iht. EN 60947-5-6	Galvanisk isolation, beskyttelse mod omvendt polaritet, PLC binært input iht. EN 61131-2, $P_{\max} = 400 \text{ mW}$
Signaltilstand	$\leq 1,0 \text{ mA}$ (ikke-ledende)	$R = 10 \text{ k}\Omega$ (ikke-ledende)
	$\geq 2,2 \text{ mA}$ (ledende)	$R = 348 \Omega$ (ledende)
Statisk destruktionsgrænse	32 V DC/24 V AC	32 V DC/50 mA
Induktive grænseafbrydere		
Version	For tilslutning til omkoblingsforstærker ifølge EN 60947-5-6, SJ2-SN nærhedsafbrydere, beskyttelse mod omvendt polaritet	
Måleplade ikke detekteret	$\geq 3 \text{ mA}$	
Måleplade detekteret	$\leq 1 \text{ mA}$	
Statisk destruktionsgrænse	20 V DC	
Tilladt omgivende temperatur	-50 til +85 °C	
Binært input (omskiftningsforløb konfigureret i TROVIS-VIEW software)		
Aktivt omskiftningsforløb (standard-indstilling)		
Indgang	Til ekstern afbryder (flydekontakt) eller relækontakt	
Åben kreds spænding	Maks. 10 V (når kontakten er åben)	
Strømforbrug	Maks. 100 mA (impulsmoduleret, når kontakt er lukket)	
Kontakt	Lukket: $R < 20 \Omega$; åben: $R > 400 \Omega$	
Passivt omskiftningsforløb		
Indgang	Til eksternt tilført DC spænding, beskyttelse mod omvendt polaritet	
Spændingsinput	0 til 30 V	
Statisk destruktionsgrænse	40 V DC	
Strømforbrug	3,7 V ved 24 mA	
Omskiftningsspænding	Lukket: $< 1 \text{ V}$; åben: $> 6 \text{ V}$	

Tvungen udluftning		
Version	Galvanisk isolation, beskyttelse mod omvendt polaritet	
Spændingsinput	0 til 24 V DC	
Input-modstand	$\geq 7 \text{ k}\Omega$	
Signaltil-stand	Aktiv	$U_e < 11 \text{ V}$
	Ikke aktiv	$U_e > 15 \text{ V}$
Statisk destruktionsgrænse	38 V DC/30 V AC	

Tablet 3-3: Sammenfatning af EX-godkendelser

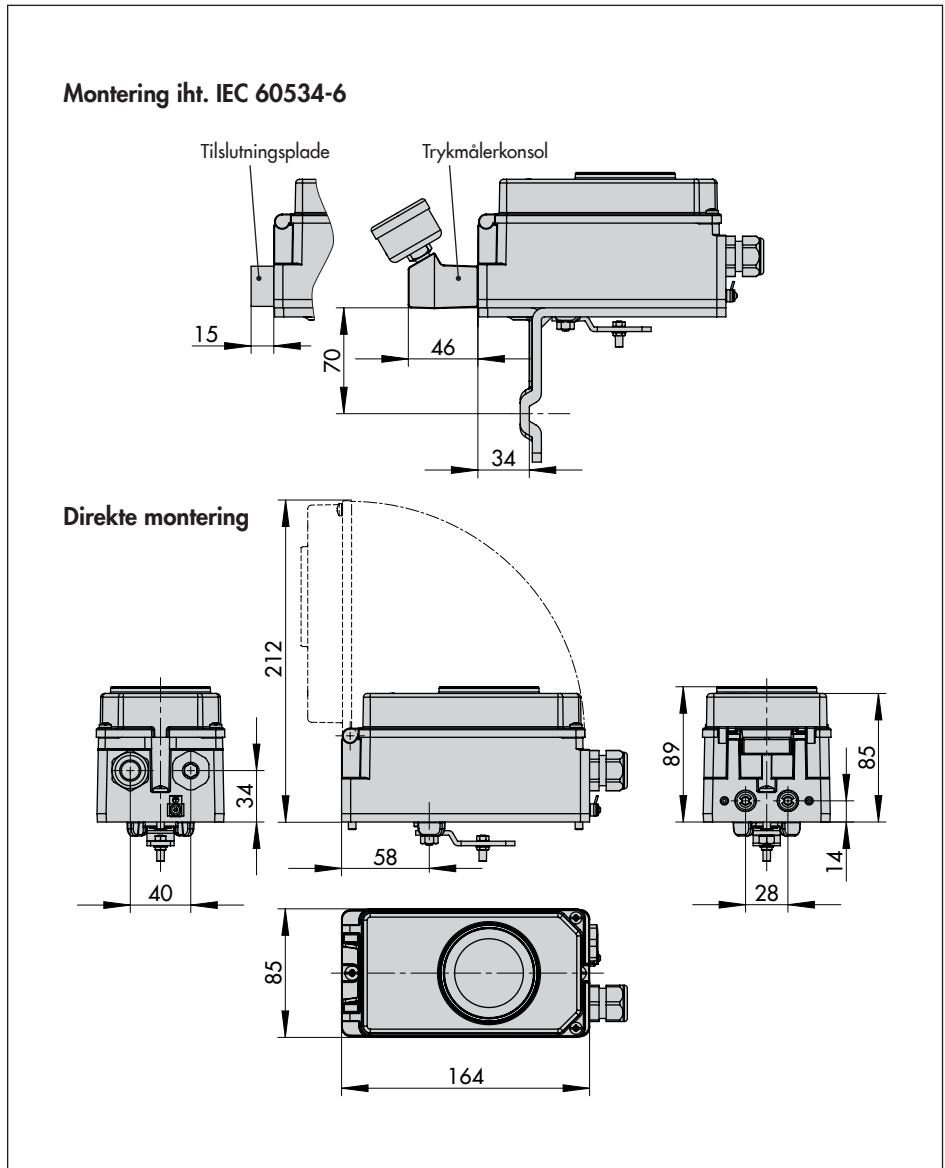
	Certificering		Beskyttelsestype/ kommentarer
TROVIS 3730-3-	-110	 EU-type prøvningsattest Nummer BVS 18 ATEX E 044 X Dato 11-05-2023	II 2G Ex ia IIC T4/T6 Gb II 2D Ex ia IIIC T85 °C Db
	-510	 EU-type prøvningsattest Nummer BVS 18 ATEX E 044 X Dato 11-05-2023	II 2D Ex tb IIIC T85°C Db
	-810	 EU-type prøvningsattest Nummer BVS 18 ATEX E 044 X Dato 11-05-2023	II 3G Ex ec IIC T4/T6 Gc II 2D Ex tb IIC T85°C Db
	-850	 Overensstemmelseserklæring Nummer BVS 18 ATEX E 045 Dato 11-05-2023	II 3G Ex ec IIC T4/T6 Gc
	-111	IECEx Nummer IECEx BVS 18.0035X Dato 26-05-2023	Ex ia IIC T4/T6 Gb Ex ia IIIC T85°C Db
	-511	IECEx Nummer IECEx BVS 18.0035X Dato 26-05-2023	Ex tb IIIC T85°C Db
	-811	IECEx Nummer IECEx BVS 18.0035X Dato 26-05-2023	Ex tb IIIC T85°C Db Ex ec IIC T4/T6 Dc
	-851	IECEx Nummer IECEx BVS 18.0035X Dato 26-05-2023	Ex ec IIC T6 Gc
	-112	CCC Ex Nummer 2020322307001518 Dato 29-04-2023 Gyldig indtil 17-09-2025	Ex ia IIC T4/T6 Gb Ex ia IIIC T85 °C Db
	-512	CCC Ex Nummer 2020322307001518 Dato 29-04-2023 Gyldig indtil 17-09-2025	Ex tb IIIC T85 °C Db
	-111	CCoE Nummer A/P/HQ/MH/104/8013 Dato 31-12-2023 Gyldig indtil 31-12-2028	Ex ia IIC T4/T6 Gb
	-113	EAC Ex Nummer RU C-DE.HA65.B.00700/20 Dato 19-08-2020 Gyldig indtil 18-08-2025	1Ex ia IIC T6...T4 Gb X Ex ia IIIC T85 °C Db X
-111	ECAS-Ex Nummer 24-02-100818/E23-12-097682/NB0007 Dato 07-02-2024 Gyldig indtil 06-02-2025	Ex ia IIC T4/T6 Gb Ex ia IIIC T85°C Db	

TROVIS 3730-3-	Certificering			Beskyttelsestype/ kommentarer
		Nummer	Dato	
TROVIS 3730-3-	-511 ECAS-Ex	Nummer	24-02-100818/E23-12-097682/NB0007	Ex tb IIIC T85°C Db
		Dato	07-02-2024	
		Gyldig indtil	06-02-2025	
	-811 ECAS-Ex	Nummer	24-02-100818/E23-12-097682/NB0007	Ex tb IIIC T85°C Db Ex ec IIC T4/T6 Gc
		Dato	07-02-2024	
		Gyldig indtil	06-02-2025	
	-851 ECAS-Ex	Nummer	24-02-100818/E23-12-097682/NB0007	Ex ec IIC T6 Gc
		Dato	07-02-2024	
		Gyldig indtil	06-02-2025	
	-130 FM	Nummer	FM21CA0064	IS klasse I, II, III, div. 1, gr. A,B,C,D,E,F,G; T4/T6 Ex ia IIC T4/T6 Gb NI klasse I, II, III div. 2, gr. A,B,C,D,F,G; T4/T6 Type 4X; IP66
		Dato	18-10-2022	
-310 FM	Nummer	FM21US0097	IS klasse I, II, III, div. 1, gr. A,B,C,D,E,F,G; T4/T6 IS klasse I, zone 1, AEx ia IIC T4/6 Gb NI klasse I, II, III div. 2, gr. A,B,C,D,F,G; T4/T6 Type 4X; IP66	
	Dato	18-10-2022		
-115 INMETRO	Nr.	IEx 20.0090X/1	Ex ia IIC T4/T6 Gb Ex ia IIIC T85°C Db	
	Dato	11-01-2024		
	Gyldig indtil	10-01-2030		
-515 INMETRO	Nr.	IEx 20.0090X/1	Ex tb IIIC T85°C Db	
	Dato	11-01-2024		
	Gyldig indtil	10-01-2030		
-815 INMETRO	Nr.	IEx 20.0090X/1	Ex ec IIC T4/T6 Gc Ex tb IIIC T85°C Db	
	Dato	11-01-2024		
	Gyldig indtil	10-01-2030		
-855 INMETRO	Nr.	IEx 20.0090X/1	Ex ec IIC T4/T6 Gc	
	Dato	11-01-2024		
	Gyldig indtil	10-01-2030		
-114 KCS Korea	Nummer	21-KA4BO-0920	Ex ia IIC T6/T4	
	Dato	06-12-2021		
	Gyldig indtil	06-12-2024		

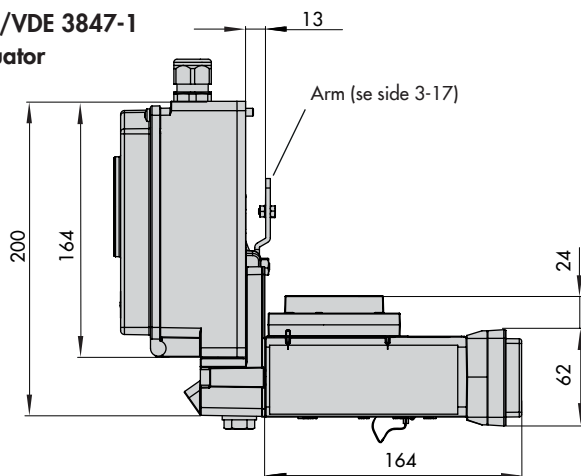
Opbygning og virkemåde

		Certificering		Beskyttelsestype/ kommentarer		
TROVIS 3730-3-	-112	NEPSI	Nummer	GYJ23.1092X	Ex ia IIC T4/T6 Gb Ex ia IIIC T85°C Db	
			Dato	29-04-2023		
			Gyldig indtil	28-04-2028		
		-512	NEPSI	Nummer	GYJ23.1092X	Ex tb IIIC T85°C Db
		Dato		29-04-2023		
		Gyldig indtil		28-04-2028		
		-116	TR CMU 1055	Nummer	ZETC/35/2021	II 2G Ex ia IIC T4/T6 Gb II 2D Ex ia IIIC T85 °C Db
		Dato		26-07-2021		
		Gyldig indtil		25-07-2024		
		-516	TR CMU 1055	Nummer	ZETC/35/2021	II 2D Ex tb IIIC T85 °C Db
	Dato	26-07-2021				
	Gyldig indtil	25-07-2024				
	-816	TR CMU 1055	Nummer	ZETC/35/2021	II 3G Ex nA IIC T4/T6 Gc II 2D Ex tb IIIC T85 °C Db	
	Dato		26-07-2021			
	Gyldig indtil		25-07-2024			
	-856	TR CMU 1055	Nummer	ZETC/35/2021	II 3G Ex nA IIC T4/T6 Gc	
	Dato		26-07-2021			
	Gyldig indtil		25-07-2024			
	-118	UK Ex	Nummer	FM21UKEX0202X	II 2G Ex ia IIC T4/T6 Gb II 2D Ex ia IIIC T85 °C Db	
			Dato	18-10-2022		
	-518	UK Ex	Nummer	FM21UKEX0202X	II 2D Ex tb IIIC T85°C Db	
			Dato	18-10-2022		
	-858	UK Ex	Nummer	FM21UKEX0203X	II 3G Ex ec IIC T4/T6 Gc	
			Dato	24-01-2023		

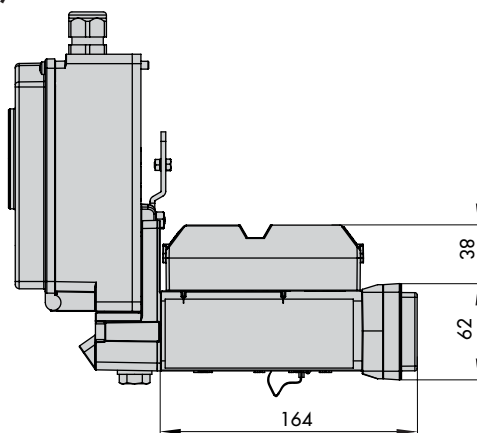
3.5 Mål i mm



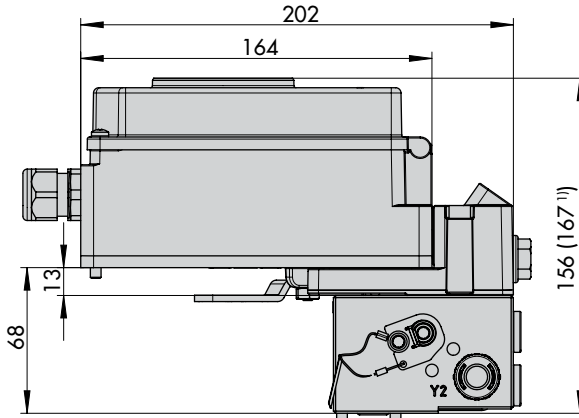
**Montering iht. VDI/VDE 3847-1
på type 3277 aktuator**



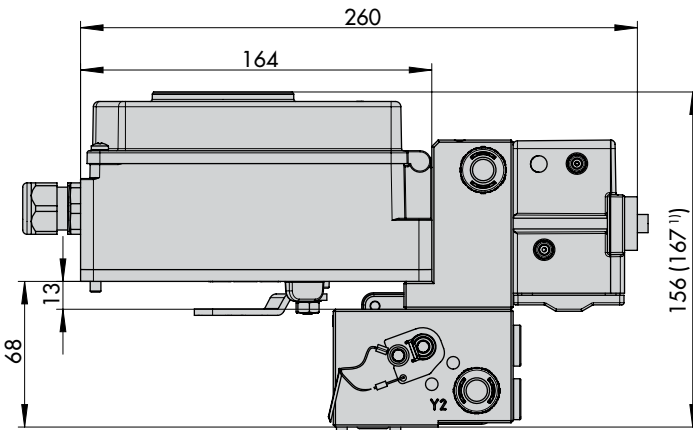
**Montering iht. VDI/VDE 3847
på NAMUR-ribbe**



**Montering iht. VDI/VDE 3847-2 med
enkeltvirkende aktuator**



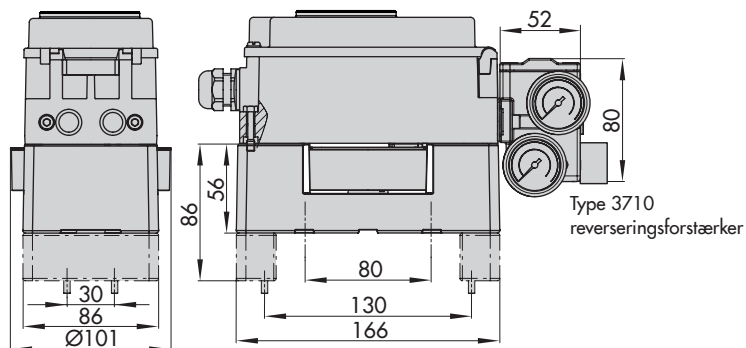
**Montering iht. VDI/VDE 3847-2 med
dobbeltvirkende aktuator**



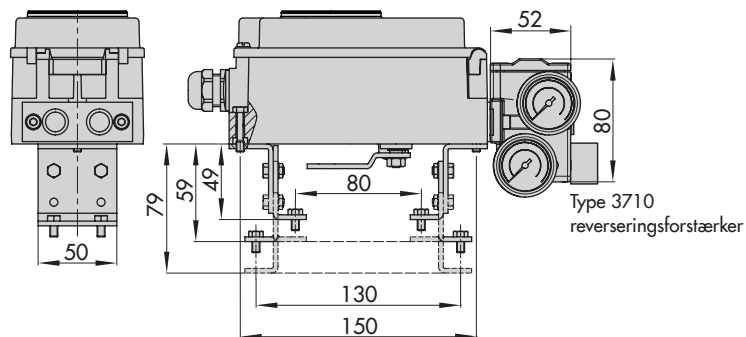
1) Til montering med melleplade

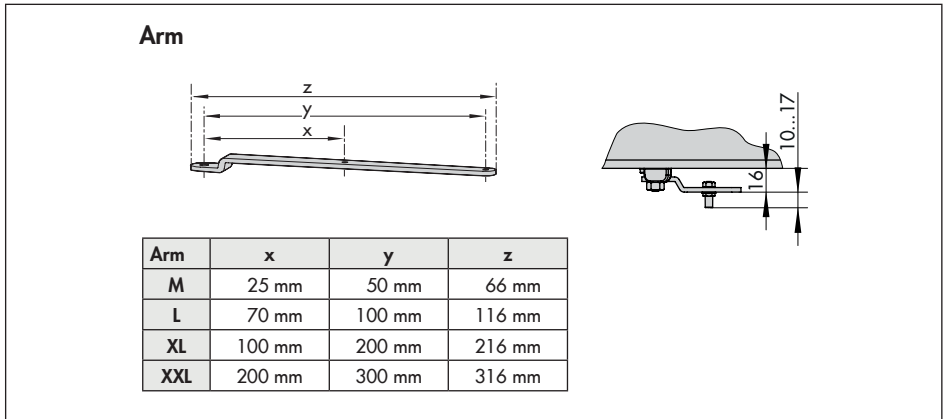
Montering på drejeaktuatorer iht. VDI/VDE 3845

Kraftig version

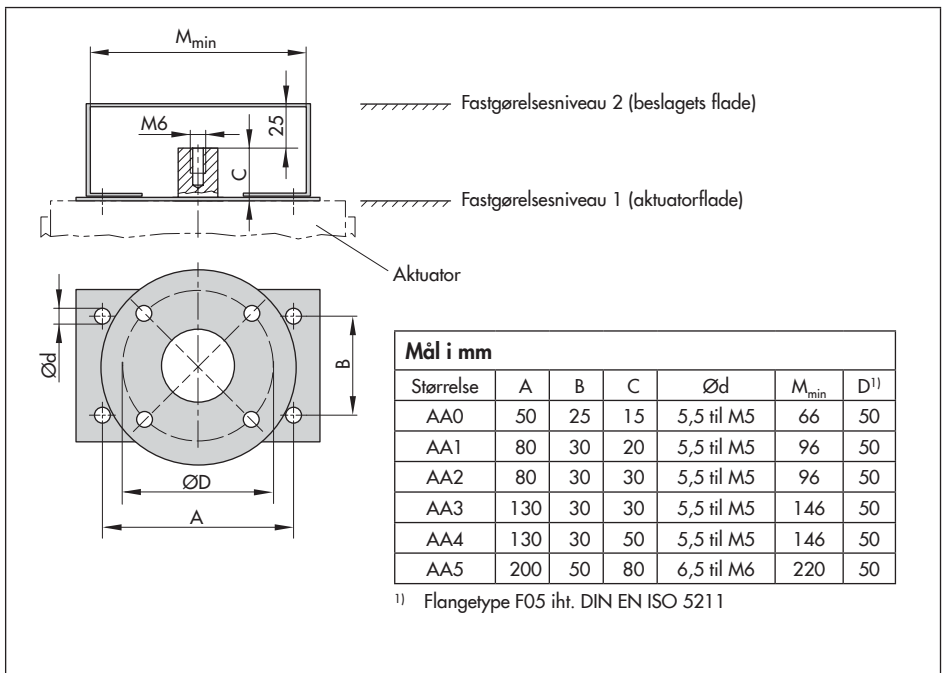


Let version





3.6 Fastgørelsesniveauer iht. VDI/VDE 3845 (september 2010)



4 Forsendelse og transport på brugsstedet

Arbejdet beskrevet i dette afsnit skal udføres af personale, der er tilstrækkeligt kvalificeret til at udføre disse opgaver.

4.1 Accept af leverede varer

Gør følgende, når forsendelsen er modtaget:

1. Kontrollér omfanget af leveringen.
Kontrollér, at specifikationerne på positionerens typeskilt svarer til specifikationerne på følgesedlen. Se afsnittet 'Mærkning på enheden' med detaljer om typeskiltet.
2. Kontrollér forsendelsen for transportskader. Giv SAMSON og speditøren besked om eventuelle skader (se følgesedlen).

4.2 Fjernelse af emballagen fra positioneren

Gå frem på følgende måde:

- Fjern først emballagen umiddelbart før installation af positioneren, pneumatiske moduler og tilvalgte moduler.
- Aflever emballagen til genanvendelse iht. lokale bestemmelser.

4.3 Transport af positioneren

- Positioneren skal emballeres korrekt for at leve op til transportkravene.

Anvisninger vedrørende transport

- Beskyt positioneren mod ydre påvirkninger (f.eks. slag)
- Beskyt positioneren mod fugt og smuds.
- Vær opmærksom på transporttemperaturen afhængigt af tilladt omgivelsestemperatur (se kapitlet 'Opbygning og virkemåde').

4.4 Opbevaring af positioneren

! BEMÆRK

Risiko for beskadigelse af positioneren på grund af forkert opbevaring.

- *Følg anvisningerne vedrørende opbevaring.*
 - *Undgå lang opbevaringstid.*
 - *Kontakt SAMSON, hvis betingelserne for opbevaring afviger, eller hvis enheden skal opbevares i længere tid.*
-

Anvisninger vedrørende opbevaring

- Beskyt positionerne mod ydre påvirkninger (f.eks. slag, stød, vibration).
- Pas på ikke at beskadige korrosionsbeskyttelsen (coating).
- Beskyt positioneren mod fugt og smuds. Undgå kondensdannelse på steder med megen fugt. Anvend om nødvendigt et tørremiddel eller opvarmning.

Forsendelse og transport på brugsstedet

- Vær opmærksom på opbevaringstemperaturen afhængigt af tilladt omgivelsestemperatur (se kapitlet 'Opbygning og virkemåde').
- Opbevar positioneren med lukket dæksel.
- Pneumatiske og elektriske forbindelser skal forsegles.

5 Installation

Arbejdet beskrevet i dette afsnit skal udføres af personale, der er tilstrækkeligt kvalificeret til at udføre disse opgaver.

⚠ FARE

Risiko for dødelige kvæstelser på grund af antændelse af eksplosiv atmosfære

- Følg anvisningerne i EN 60079-14 (VDE 0165, del 1) vedrørende arbejde på positioneren i en potentielt eksplosiv atmosfære.
- Arbejde i en potentielt eksplosiv atmosfære skal udføres af specialuddannet eller instrueret personale eller af personale, som er autoriseret til at arbejde med eksplosionssikret udstyr i farlige områder.

⚠ ADVARSEL

Fare for at komme i klemme på grund af bevægelige dele på ventilen.

- Berør ikke bevægelige ventildele, når reguleringsventilen er i drift.
- Før der udføres nogen form for monterings- eller installationsarbejde på positioneren, skal man tage reguleringsventilen ud af drift ved at afbryde og spærre forsyningsluften og styresignalet.
- Man må ikke hindre aktuatorens og keglespindlens bevægelse ved at føre genstande ind i ventildelen.

ⓘ BEMÆRK

Risiko for driftsfejl på grund af forkerte monteringsdele/forkert tilbehør.

- Ved montering og installation af positioneren må man udelukkende anvende de monteringsdele og det tilbehør, der er angivet i denne monterings- og betjeningsvejledning. Vær særlig opmærksom på monteringsmåden.

5.1 Installationsbetingelser

Arbejdsposition

Arbejdspositionen i forhold til positioneren er set forfra imod betjeningselementerne set fra betjeningspersonalets position.

Efter installation af positioneren skal driftslederen sikre, at betjeningspersonalet kan udføre alt nødvendigt arbejde sikkert og nemt få adgang til enheden fra arbejdspositionen.

Monteringsretning

- Undgå at spærre eller hindre ventilationsåbningen (se Fig. 5-1), når enheden installeres på brugsstedet.
- Vær opmærksom på monteringspositionen (se Fig. 5-2).

5.2 Forberedelse af installationen

Kontrollér før montering, at følgende betingelser er opfyldt:

- Positioneren er ubeskadiget.
- Luftforsyningen er endnu ikke tilsluttet positioneren.
- Strømforsyningen er endnu ikke tilsluttet positioneren.

Gå frem på følgende måde:

- Klargør det nødvendige materiale og værktøj, så det er ved hånden under monteringen.
- Foretag korrekt justering af armens og stiftens position (se afsnit 5.4).
- Fjern beskyttelseshætterne fra de pneumatiske forbindelser.

5.3 Drejning af positionerens aksel

For at dreje eller holde positionerens aksel i position skal man dreje eller holde akslens greb.

- Drej ikke grebet på positionerens aksel med låseskruen. Drej kun drejegrebet med hånden (se Fig. 5-5).

5.4 Justering af armens og stiftens position

i Bemærk

Armen **M** medfølger ved leveringen.

Armene **S**, **L**, **XL** fås som tilbehør (se Tabel 5-7). Armen **XXL** fås på forespørgsel.

Positioneren er tilpasset aktuatoren og nominal vandring med armen på bagsiden af positioneren og den stift, der sidder på armen.

Vandringstabellerne på side 5-4 viser det maksimale indstillingsområde på positioneren. Den ventilvandring, der kan realiseres, begrænses yderligere af den valgte fejlsikre position og den påkrævede fjederforspænding i aktuatoren.

Som standard er positioneren udstyret med armen **M** (stiftposition 35) (se Fig. 5-3).

Hvis der kræves en anden stiftposition end position **35** med standard **M** armen, eller hvis der kræves en arm i størrelse **L** eller **XL**, skal du gå frem på følgende måde (se Fig. 5-4):

1. Fastgør medbringerstiften (2) i det korrekte hul i armen (stiftposition som angivet i vandringstabellerne på side 5-4). Brug kun den lange medbringerstift indeholdt i monterings sættet.
2. Sæt armen (1) på positionerens aksel, og fastgør den med tallerkenfjederen (1.2) og møtrikken (1.1).

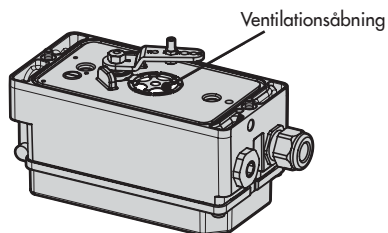


Fig. 5-1: Ventilationsåbning
(bag på positioneren)

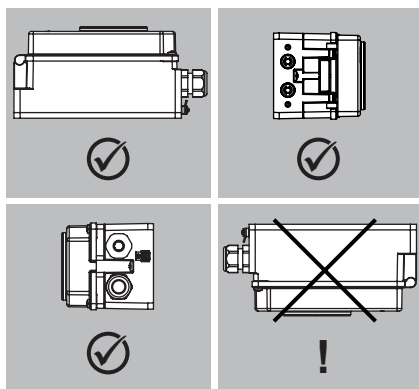
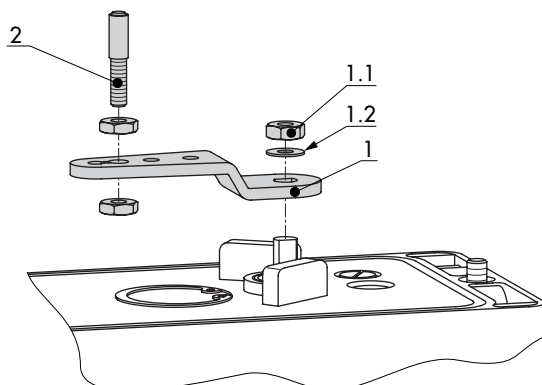


Fig. 5-2: Tilladte monteringspositioner



- 1 Arm
- 1.1 Møtrik
- 1.2 Tallerkenfjeder
- 2 Medbringerstift

Fig. 5-4: Montering af arm med medbringerstift

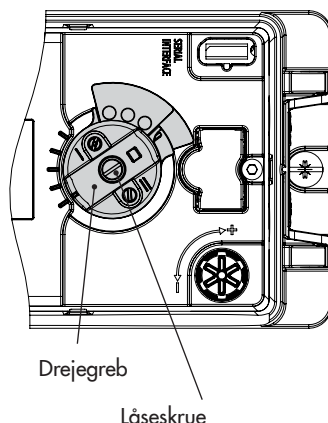


Fig. 5-5: Akselspærring

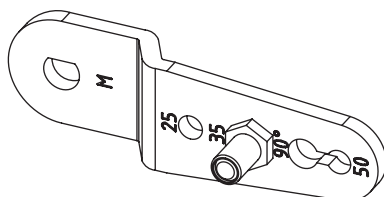


Fig. 5-3: M arm med stiftposition 35

5.4.1 Vandringstabeller

i Bemærk

Armen M medfølger ved leveringen.

S, L, XL arme til montering iht. IEC 60534-6 (NAMUR) fås som tilbehør (se Tabel 5-7 på side 5-51). Armen **XXL** fås på forespørgsel.

Tabel 5-1: Direkte montering på type 3277-5 og type 3277 aktuator

Aktuatorflade [cm ²]	Nom. vandring [mm]	Indstillingsområde positioner Vandring [mm]	Påkrævet arm	Tilknyttet stiftposition
120	7,5	5,0 til 25,0	M	25
120/175/ 240/350	15	7,0 til 35,0	M	35
355/700/750	30	10,0 til 50,0	M	50

Tabel 5-2: Montering iht. IEC 60534-6 (NAMUR)

SAMSON ventiler med type 3271 aktuator		Indstillingsområde positioner Andre reguleringsventiler		Påkrævet arm	Tilknyttet stiftposition
Aktuatorflade [cm ²]	Nom. vandring [mm]	Min. vandring [mm]	Maks. vandring [mm]		
120 med type 3510 ventil	7,5	3,5	17,5	S	17
120	7,5	5,0	25,0	M	25
120/175/240/350	15	7,0	35,0	M	35
700/750	7,5	7,0	35,0	M	35
355/700/750	15 og 30	10,0	50,0	M	50
1000/1400/2800	30	14,0	70,0	L	70
	60	20,0	100,0	L	100
1400/2800	120	40,0	200,0	XL	200
1400	250	60,0	300,0	XXL	300

Tabel 5-3: Montering på drejeaktuatorer

Åbningsvinkel	Påkrævet arm	Tilknyttet stiftposition
24 til 100°	M	90°

5.5 Installation af en volumenbegrænser

Vi anbefaler, at man anvender en volumenbegrænser

- Til lineære aktuatorer med en overførelsestid < 1 s (f.eks. med en aktuatorflade mindre end 240 cm²)
- Til drejeaktuatorer med en volumen mindre end 300 cm³

Volumenbegrænser i forbindelsesblok (direkte montering) Se Fig. 5-6.

➔ Ordre-nr. 100041955

1. Påfør et tyndt lag smøremiddel på O-ringen ved signaltryks-udgangen.
2. Skub og drej forsigtigt volumenbegrænsere (1) (f.eks. med en unbrakonøgle) ind i åbningen (røret) ved signaltryks-udgangen på forbindelsesblokken så langt ind, som den kan komme.
3. Sæt forbindelsesblokken (2) imod positioneren og aktuatordelen, og fastgør med skruen.

Volumenbegrænser på tilslutningsplade/trykmålerkonsol (se Fig. 5-7)

➔ Ordre nr.: 100041162

1. Sæt volumenbegrænsere (1) med O-ringen på ved signaltryks-udgangen på tilslutningspladen (3)/trykmålerkonsollen i stedet for den eksisterende O-ring.
2. Sæt forbindelsespladen (3)/trykmålerkonsollen på positioneren, og fastgør med skruer og fjederskiver.

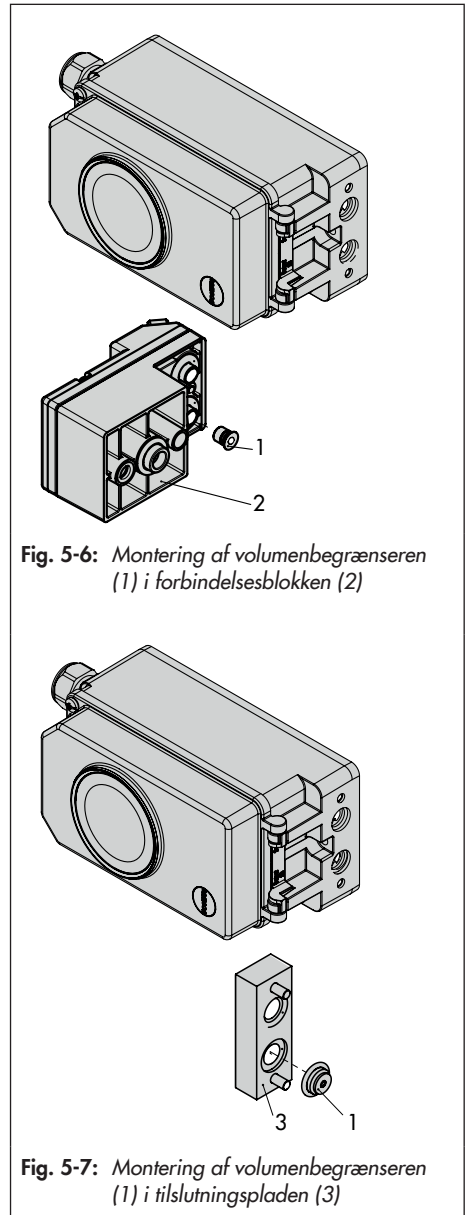


Fig. 5-6: Montering af volumenbegrænsere (1) i forbindelsesblokken (2)

Fig. 5-7: Montering af volumenbegrænsere (1) i tilslutningspladen (3)

5.6 Montering af positioner

i Bemærk

Vi anbefaler, at man anvender en volumenbegrænser ved en overførelsestid < 1 s (se afsnit 5.5).

5.6.1 Direkte montering

a) Type 3277-5 aktuator

- Aktuator med 120 cm² (se Fig. 5-8)
 - Påkrævede monteringsdele og påkrævet tilbehør: Tabel 5-5 på side 5-49.
 - Se vandringstabellerne på side 5-4.
 - Omskiftningspladen (9) monteres på aktuator delen afhængigt af aktuator fejlsikker handling "aktuatorspindel køres ud" eller "aktuatorspindel køres ind". Ret symbolet for montering i venstre eller højre side ind efter mærket (se Fig. 5-8, foroven).
1. Montér tilslutningspladen (6) eller trykmålerkonsollen (7) med trykmålere på positioneren. Kontrollér, at de to tætninger (6.1) sidder korrekt.
 2. Fjern skrueproppen (4) bag på positioneren, og tætn signaltryks-udgangen (38) på tilslutningspladen (6) eller på trykmålerkonsollen (7) med anslaget (5) indeholdt i tilbehøret.

3. Sæt medbringerklemmen (3) på aktuatorspindlen, ret den til og spænd, så monteringskruen sidder i udsparingen på aktuatorspindlen.
4. Montér dækpladen (10) med udskeringens smalle side (Fig. 5-8 mod venstre) pegende imod signaltryk-forbindelsen. Kontrollér, at pakningen (14) vender mod aktuator delen.
5. Kontrollér medbringerstiftens (2) stiftposition på armen M (1). Se monteringsmåden i vandringstabellerne Om nødvendigt skal du ændre stiftpositionen (se afsnit 5.4).
6. Sæt den formede tætning (15) ind i udsparingen i positionerens hus (10.1) bag på huset.
7. Placer positioneren på dækpladen (10) sådan, at medbringerstiften (2) hviler imod toppen af medbringerklemmen (3). Justér armen (1) tilsvarende, og åbn positionerens dæksel for at holde positionerens aksel i position ved akselspærringen (Fig. 5-5). Armen (1) skal være trykket imod medbringerklemmen med fjederkraft. Fastgør positioneren på dækpladen (10) med de to spændeskruer.
8. Montér dækslet (11) i den anden side. Kontrollér, at ventilationsproppen vender nedad, når reguleringsventilen installeres, så ansamlet kondensvand kan ledes væk.

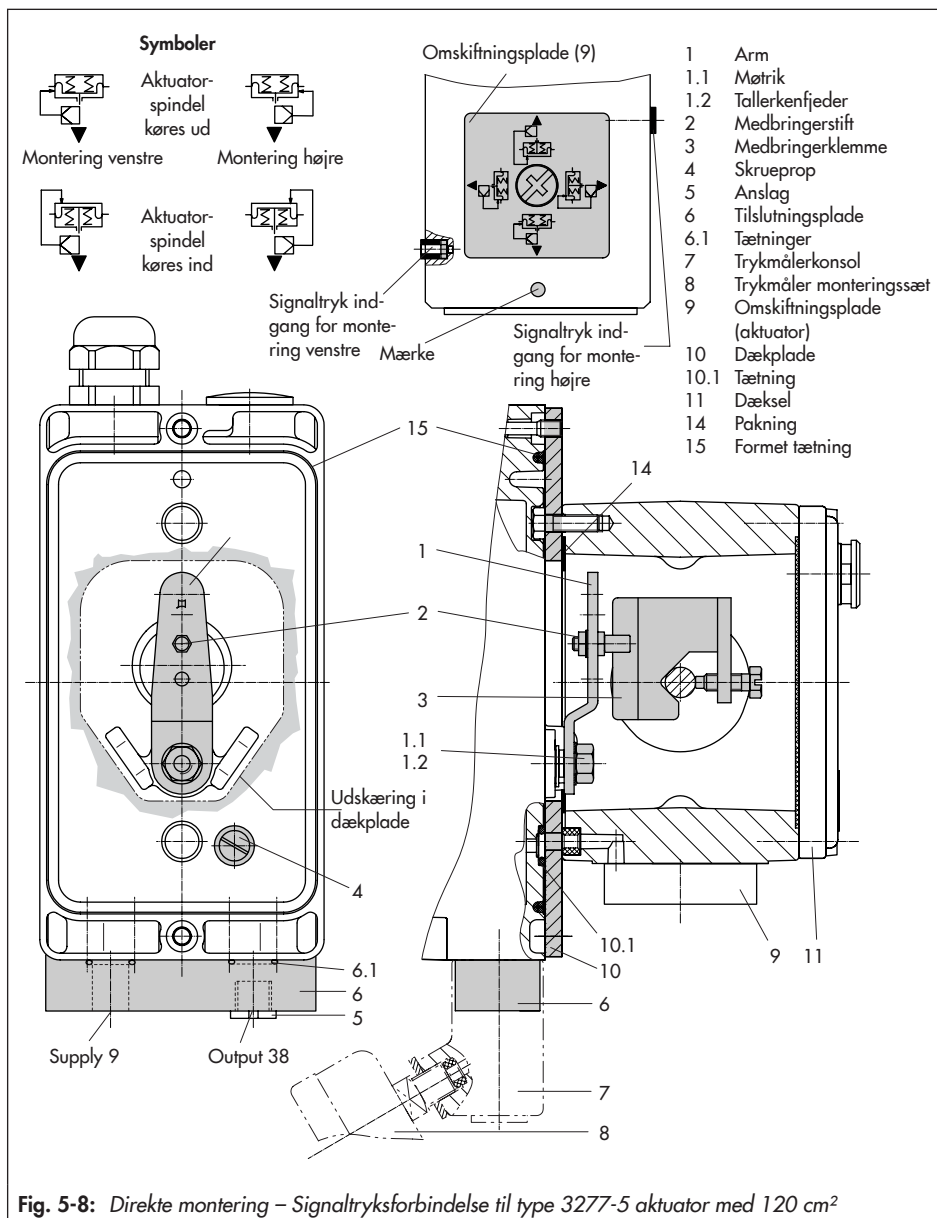


Fig. 5-8: Direkte montering – Signaltryksforbindelse til type 3277-5 aktuator med 120 cm²

b) Type 3277 Aktuator

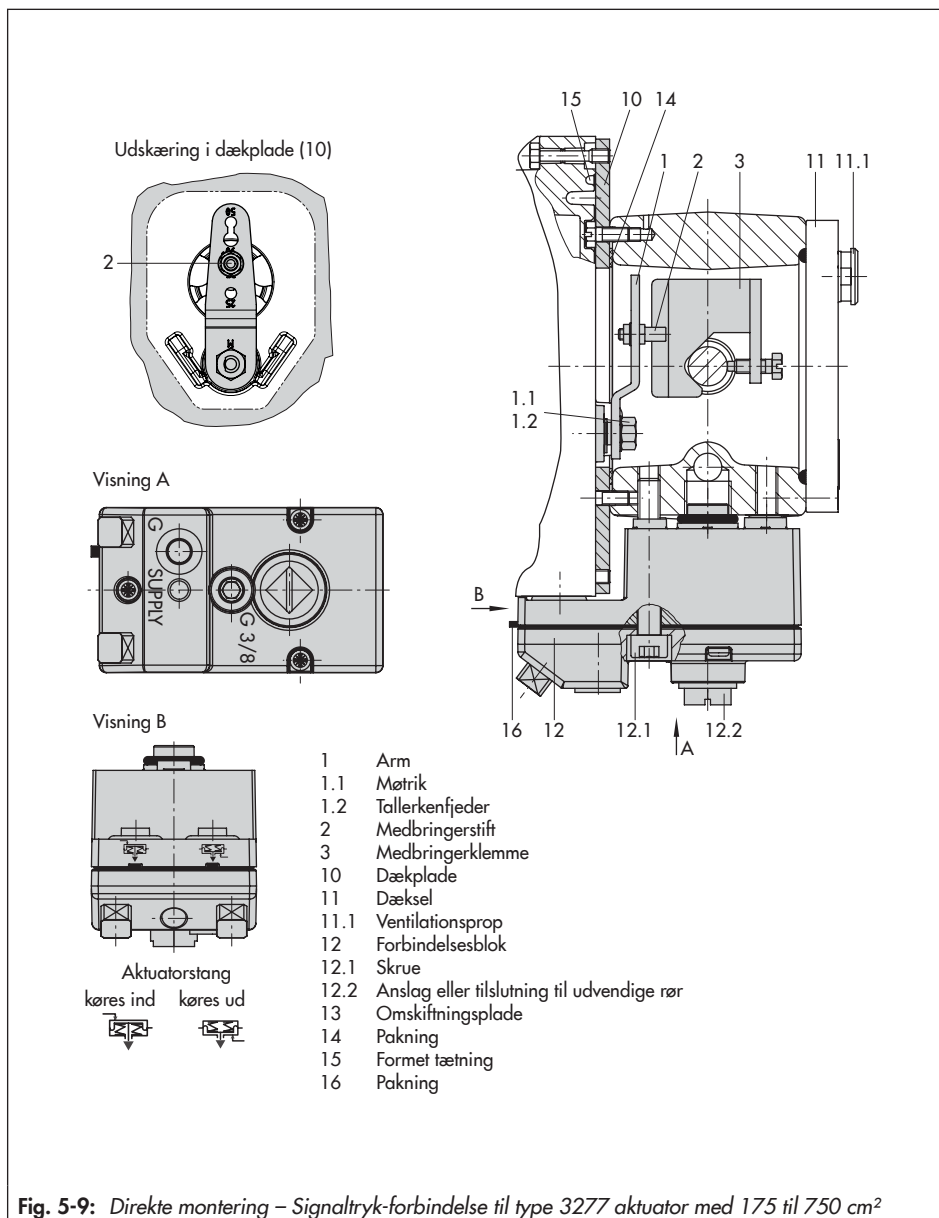
- Aktuatorer med 175 til 750 cm² (Fig. 5-9)
 - Påkrævede monteringsdele og påkrævet tilbehør: Tabel 5-6 på side 5-50.
 - Se vandringstabellerne på side 5-4.
1. Tætn signaltryks-udgangen bag på positioneren med skrueproppen (4, ordre-nr. 0180-1254) og den tilhørende O-ring (ordre-nr. 0520-0412), hvis ikke skrueproppen allerede er monteret.
 2. Sæt medbringerklemmen (3) på aktuatorspindlen, ret den til og spænd, så monteringskruen sidder i udsparingen på aktuatorspindlen.
 3. Montér dækpladen (10) med udskræringens smalle side (Fig. 5-9 mod venstre) pegende imod signaltryk-forbindelsen. Kontrollér, at pakningen (14) vender mod aktuatordelen.
 4. Kontrollér medbringerstiftens (2) stiftposition på armen M (1). Se monteringsmåden i vandringstabellerne Om nødvendigt skal du ændre stiftpositionen (se afsnit 5.4).
 5. Sæt den formede tætning (15) ind i udsparingen på positionerens hus.
 6. Placér positioneren på dækpladen sådan, at medbringerstiften (2) hviler imod toppen af medbringerklemmen (3). Justér armen (1) tilsvarende, og åbn positionerens dæksel for at holde positionerens aksel i position ved akselspærringen (Fig. 5-5). Armen (1) skal være trykket imod medbringerklemmen med fjederkraft.

Fastgør positioneren på dækpladen (10) med de to spændeskruer.

7. Kontrollér, at spidsen af pakningen (16), der rager frem i siden med forbindelsesblokken er placeret ud for aktuator-symbolet for aktuator fejlsikker handling "aktuatorspindel køres ud" eller "aktuatorspindel køres ind". Hvis ikke, skal du skrue de tre spændeskruer ud, og tage dækslet af. Drej pakningen (16) 180°, og sæt den i igen.
8. Sæt forbindelsesblokken (12) med de tilhørende tætninger imod positioneren og aktuatordelen, og spænd med skruen (12.1). Ved aktuatorer med fejlsikker handling "aktuatorspindel køres ind" skal du endvidere fjerne anslaget (12.2) og montere det udvendige signaltryks-rør.
9. Montér dækslet (11) i den anden side. Kontrollér, at ventilationsproppen vender nedad, når reguleringsventilen installeres, så ansamlet kondensvand kan ledes væk.

5.6.2 Montering iht. IEC 60534-6

- Påkrævede monteringsdele og påkrævet tilbehør: Tabel 5-7 på side 5-51.
- Se vandringstabellerne på side 5-4.
- Se Fig. 5-10



Installation

Positioneren monteres på reguleringsventilen med et NAMUR-beslag (10).

1. Tætn signaltryks-udgangen bag på positioneren med skrueproppen (4, ordre-nr. 0180-1254) og den tilhørende O-ring (ordre-nr. 0520-0412), hvis ikke skrueproppen allerede er monteret.
2. Skru de to bolte (14) på beslaget (9.1) på spindel-forbindelsesdelen (9), sæt medbringerpladen (3) på, og spænd med skrueerne (14.1).

Aktuatorstørrelser 2800 cm² og

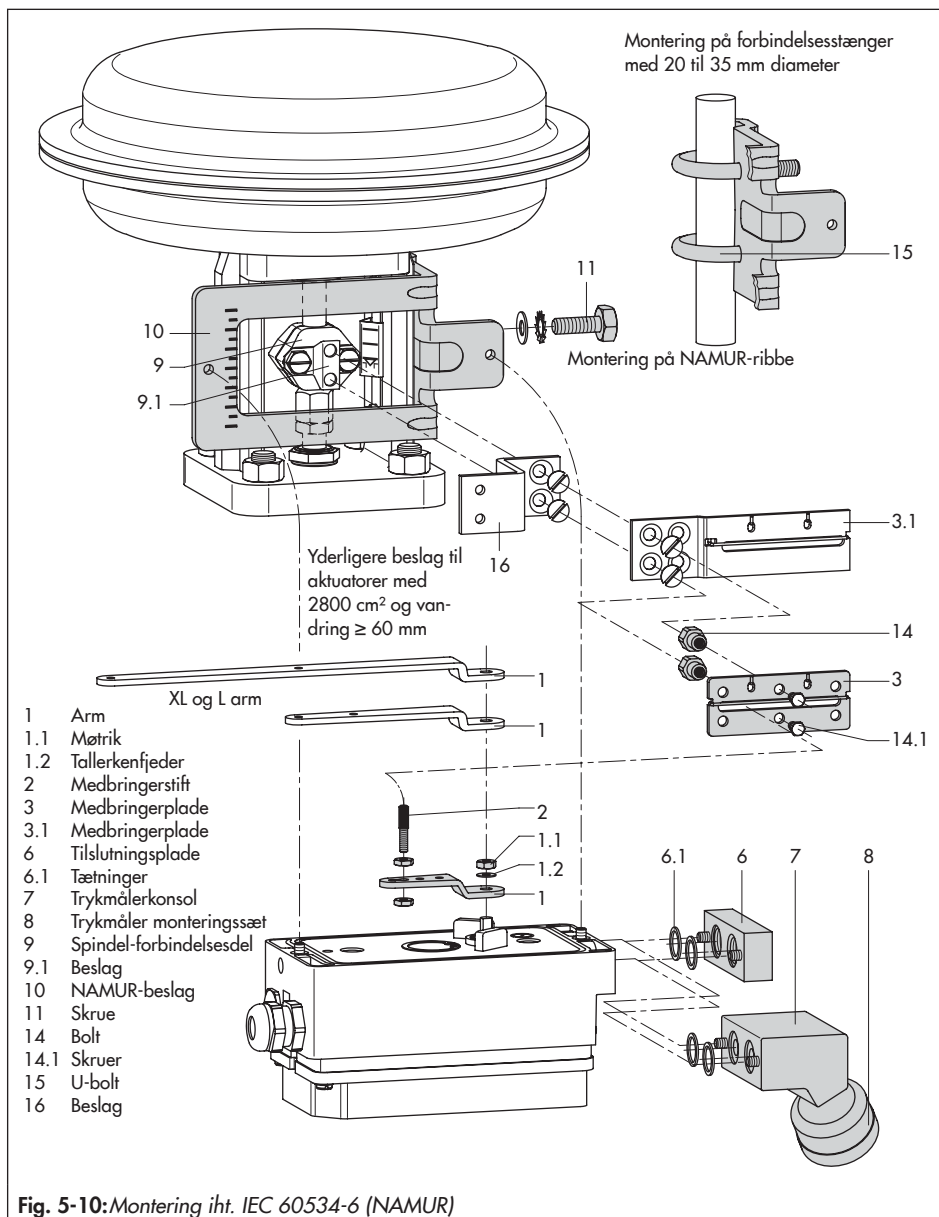
1400 cm² med 120 mm vandring:

- Ved en vandring på 60 mm eller mindre skal du skru den længere medbringerplade (3.1) direkte på spindel-forbindelsesdelen (9).
 - Ved en vandring over 60 mm skal du først montere beslaget (16) og derefter medbringerpladen (3) på beslaget med boltene (14) og skrueerne (14.1).
3. Montér NAMUR-beslaget (10) på reguleringsventilen på følgende måde:
 - Ved **montering på NAMUR-ribben** skal du anvende en M8 skrue (11) og en tandet låseskive direkte i delens hul.
 - Ved montering på ventiler med forbindelsesstænger skal du anvende to U-bolte (15) omkring stangen. Ret NAMUR-beslaget (10) ind efter den indprægede skala, så medbringerpladen (3) forskydes med halvdelen af vinkelområdet i forhold til NAMUR-beslaget (slidsen på medbringerpladen er ud for midten af NAMUR-beslaget ved midt ventilvandring).

4. Montér tilslutningspladen (6) eller trykmålerkonsollen (7) med trykmålere (8) på positioneren. Kontrollér, at de to tætninger (6.1) sidder korrekt.
5. Vælg en arm i den påkrævede størrelse (1) M, L eller XL og stiftposition efter aktuatorstørrelsen og ventilvandringen anført i vandringstabellen på side 5-4.

Hvis der kræves en anden stiftposition end position **35** med standard **M** armen eller en arm i størrelse **L** eller **XL**, skal man gå frem på følgende måde:

6. Fastgør medbringerstiften (2) i det tilknyttede hul i armen (stiftposition som angivet i vandringstabellen). Brug kun den lange medbringerstift (2) indeholdt i monterings sættet.
7. Sæt armen (1) på positionerens aksel, og fastgør den med tallerkenfjederen (1.2) og møtrikken (1.1).
Bevæg armen, så langt den kan komme, i begge retninger.
8. Placér positioneren på NAMUR-beslaget sådan, at medbringerstiften (2) hviler i medbringerpladens (3, 3.1) udsparring. Justér armen (1) efter behov.
Skrue positioneren på NAMUR-beslaget med de to spændeskruer.



5.6.3 Montering på type 3510 mikroflow-ventil

→ Se Fig. 5-11

→ Påkrævede monteringsdele og påkrævet tilbehør: Tabel 5-7 på side 5-51.

→ Se vandringstabellerne på side 5-4.

Positioneren monteres på ventildelen med et beslag.

1. Tætn signaltryks-udgangen bag på positioneren med skrueproppen (4, ordre-nr. 0180-1254) og den tilhørende O-ring (ordre-nr. 0520-0412), hvis ikke skrueproppen allerede er monteret.
2. Fastgør beslaget (9.1) til spindel-forbindelsesdelen
3. Skru de to bolte (9.2) på beslaget (9.1) på spindel-forbindelsesdelen (9), sæt medbringerpladen (3) på, og spænd med skrueerne (9.3).
4. Montér vandringsindikator-skalaen (tilbehør) udvendigt på ventildelen med skrueerne (12.1), og sørg for, at skalaen er rettet ind efter spindel-forbindelsesdelen.
5. Fastgør den sekskantede stang (11) udvendigt på ventildelen ved at skru M8 skrueerne (11.1) direkte ind i hullerne i ventildelen.
6. Fastgør beslaget (10) til den sekskantede stang (11) med sekskantbolten (10.1), en skive og en tandet låseskive.
7. Montér tilslutningspladen (6) eller trykmålerkonsollen (7) med trykmålere på positioneren. Kontrollér, at de to tætninger (6.1) sidder korrekt.

8. Skru standard M armen (1) af positionerens aksel, inklusive medbringerstiften (2).
9. Tag S armen (1), og skru medbringerstiften (2) ind i hullet til stiftposition 17.
10. Sæt S armen på positionerens aksel, og spænd med tallerkenfjederen (1.2) og møtrikken (1.1).
Bevæg armen, så langt den kan komme, i begge retninger.
11. Placer positioneren på beslaget (10) sådan, at medbringerstiften glider ind i udsparringen på medbringerpladen (3). Justér armen (1) efter behov. Skru positioneren på beslaget (10) med begge skrueer.

5.6.4 Montering iht. VDI/VDE 3847-1

→ Se Fig. 5-12.

Denne monteringsmåde gør det muligt at udskifte positioneren hurtigt, mens anlægget er i gang, ved at spærre luften i aktuatoren.

Signaltrykket kan spærres i aktuatoren ved at skru den røde holdeskruer (20) ud og dreje luftspærren (19) i bunden af adapterblokken.

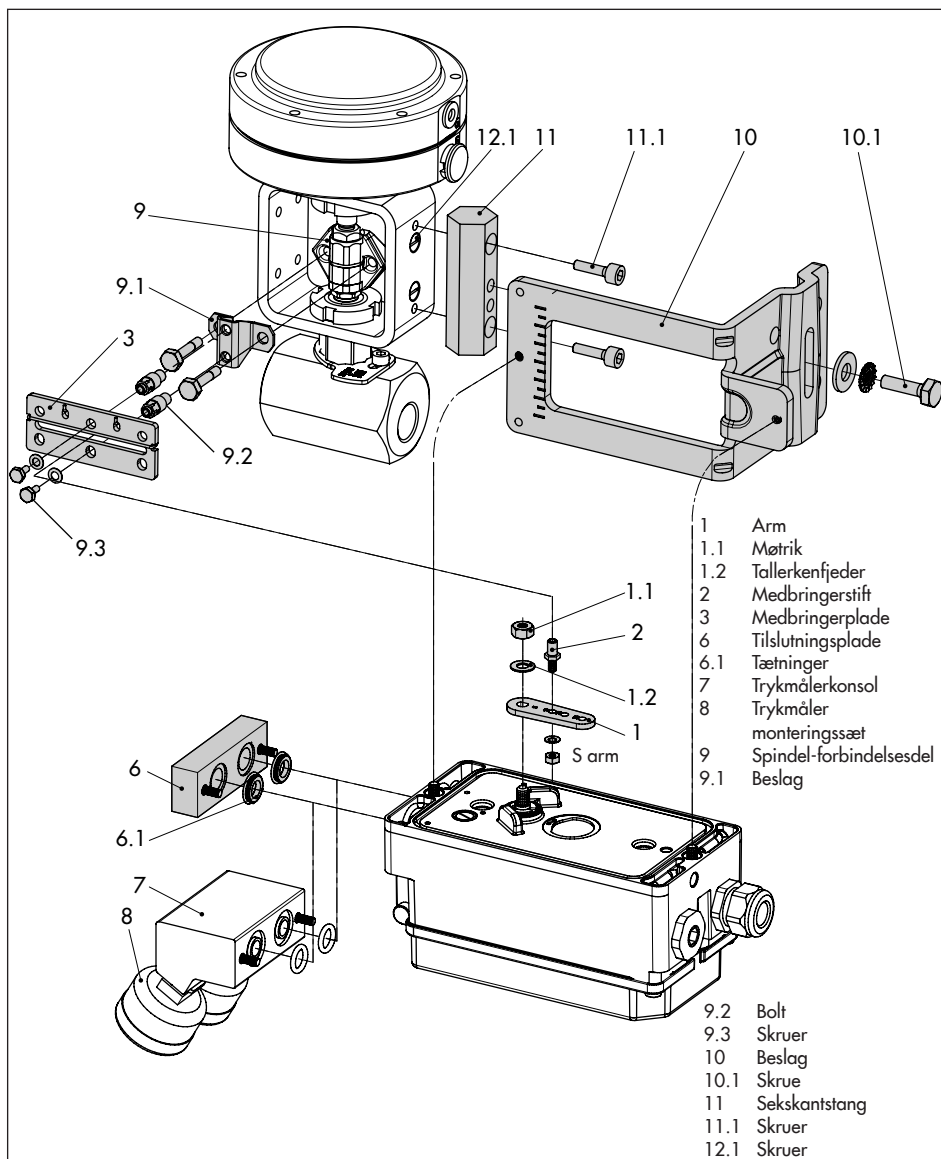


Fig. 5-11: Montering på type 3510 mikroflow-ventil

Montering på type 3277 aktuator (se Fig. 5-12)

→ Påkrævede monteringsdele og påkrævet tilbehør: Tabel 5-8 på side 5-51.

Monter positioneren på ventildelen som vist i Fig. 5-12. Signaltrykket ledes til aktuatoren via tilslutningspladen (12), ved aktuatorer med fejlsikker handling "aktuatorspindel køres ud" indvendigt gennem en boring i ventildelen, og ved "aktuatorspindel køres ind" gennem udvendige rør.

Kun åbning Y1 er påkrævet ved montering af positioneren. Åbning Y2 kan anvendes til udluftning af fjederkammeret.

1. Tætn signaltryks-udgangen bag på positioneren med skrueproppen (4, ordre-nr. 0180-1254) og den tilhørende O-ring (ordre-nr. 0520-0412), hvis ikke skrueproppen allerede er monteret.
2. Sæt medbringerklemmen (3) på aktuatorspindlen, ret den til og spænd, så monteringsskruen sidder i udsparingen på aktuatorspindlen.
3. Sæt adapterkonsollen (6) på positioneren, og monter den med skrueerne (6.1). Kontrollér, at tætningerne sidder korrekt. På positionere **med udluftning** skal man fjerne anslaget (5), før man monterer positioneren. På positionere **uden udluftning** skal man udskifte skrueproppen (4) med en ventilationsprop.
4. Ved aktuatorer med 355, 700 eller 750 cm² skal man fjerne medbringerstiften (2) på M armen (1) bag på positioneren fra stiftposition 35, flytte den til hullet for stiftposition 50 og spænde den.

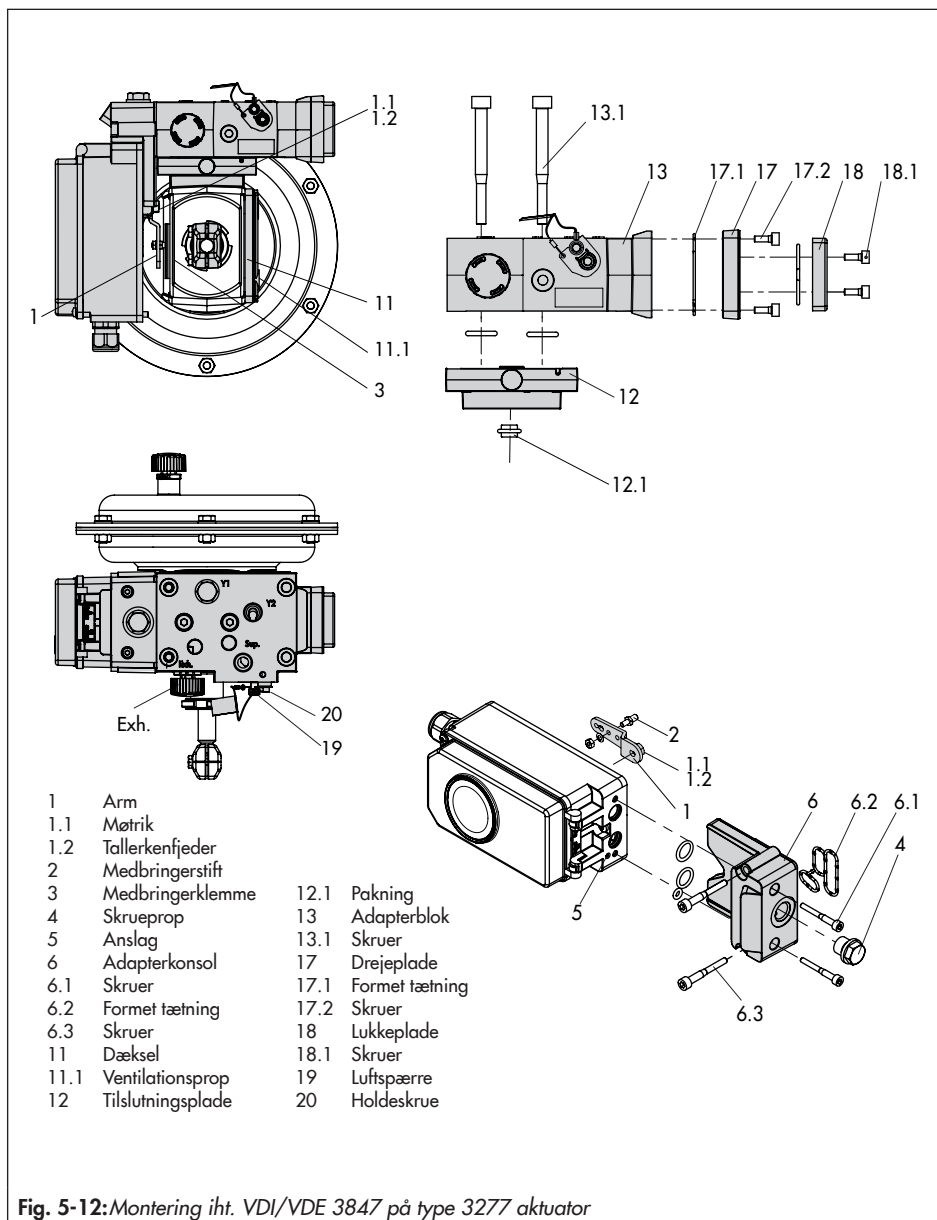
Ved aktuatorer med 175, 240 og 350 cm² med 15 mm vandring skal man lade medbringerstiften (2) sidde i stiftposition 35.

5. Sæt den formede tætning (6.2) ind i udsparingen på adapterkonsollen (6).
6. Sæt den formede tætning (17.1) ind i drejepladen (17), og monter drejepladen på adapterblokken (13) med skrueerne (17.2).
7. Monter lukkepladen (18) på drejepladen (17) med skrueerne (18.1). Kontrollér, at tætningerne sidder korrekt.

i Bemærk

Der kan også monteres en magnetventil i stedet for lukkepladen (18). Retningen på drejepladen (17) bestemmer magnetventilens monteringsposition. Alternativt kan der monteres en begrænsningsplade (▶ AB 11).

8. Før skrueerne (13.1) gennem de midterste huller i adapterblokken (13).
9. Sæt tilslutningspladen (12) med tætningerne (12.1) på skrueerne (13.1) svarende til fejlsikker handling "aktuatorspindel køres ud" eller "aktuatorspindel køres ind". Den gældende fejlsikre handling bestemmes ved at rette udsparingen i adapterblokken (13) ind efter udsparingen i tilslutningspladen (12) (Fig. 5-13).



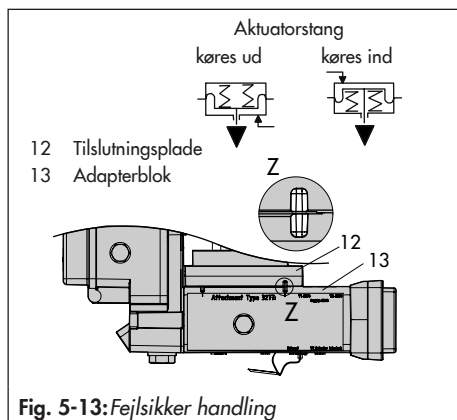


Fig. 5-13: Fejlsikker handling

10. Monter adapterblokken (13) sammen med forbindelsespladen (12) på aktuatoren med skrue (13.1).

11. Sæt ventilationsproppen (11.1) ind i afgang.

12. Ved fejlsikker handling "aktuatorspindel køres ud" skal man lukke åbningen Y1 med en lukkeprop.

Ved fejlsikker handling "aktuatorspindel køres ind" skal man forbinde åbningen Y1 med aktuatorens signaltryk-forbindelse.

13. Placer positioneren på adapterblokken (13) sådan, at medbringerstiften (2) hviler imod toppen af medbringerklemmen (3). Justér armen (1) tilsvarende, og åbn positionerens dæksel for at holde positionerens aksel i position ved akselspærringen (Fig. 5-5). Armen (1) skal være trykket imod medbringerklemmen med fjederkraft.

14. Fastgør positioneren på adapterblokken (13) med de to spændeskruer (6.3). Kontrollér, at den formede tætning (6.2) sidder korrekt.

15. Monter dækslet (11) på ventildelen i den anden side. Kontrollér, at ventilationsproppen vender nedad, når reguleringsventilen installeres, så ansamlet kondensvand kan ledes væk.

Montering iht. VDI/VDE 3847 på en NAMUR-ribbe (se Fig. 5-14)

→ Påkrævede monteringsdele og påkrævet tilbehør: Tabel 5-8 på side 5-51.

→ Se vandringstabellerne på side 5-4.

1. **Serie 240 ventiler, aktuatorstørrelse op til 1400-60 cm²:** Skru de to bolte (14) på beslaget på spindel-forbindelsesdelen eller direkte på spindel-forbindelsesdelen (afhængigt af versionen), sæt medbringerpladen (3) på, og spænd den med skrue (14.1).

Type 3251 ventil, 350 til 2800 cm²:

Skru den længere medbringerplade (3.1) på beslaget på spindel-forbindelsesdelen eller direkte på spindel-forbindelsesdelen (afhængigt af versionen).

Type 3254 ventil, 1400-120 til

2800 cm²: Skru de to bolte (14) på beslaget (16). Fastgør beslaget (16) på spindel-forbindelsesdelen, sæt medbringerpladen (3) på, og spænd med skrue (14.1).

Monter positioneren på NAMUR-ribben som vist i Fig. 5-14.

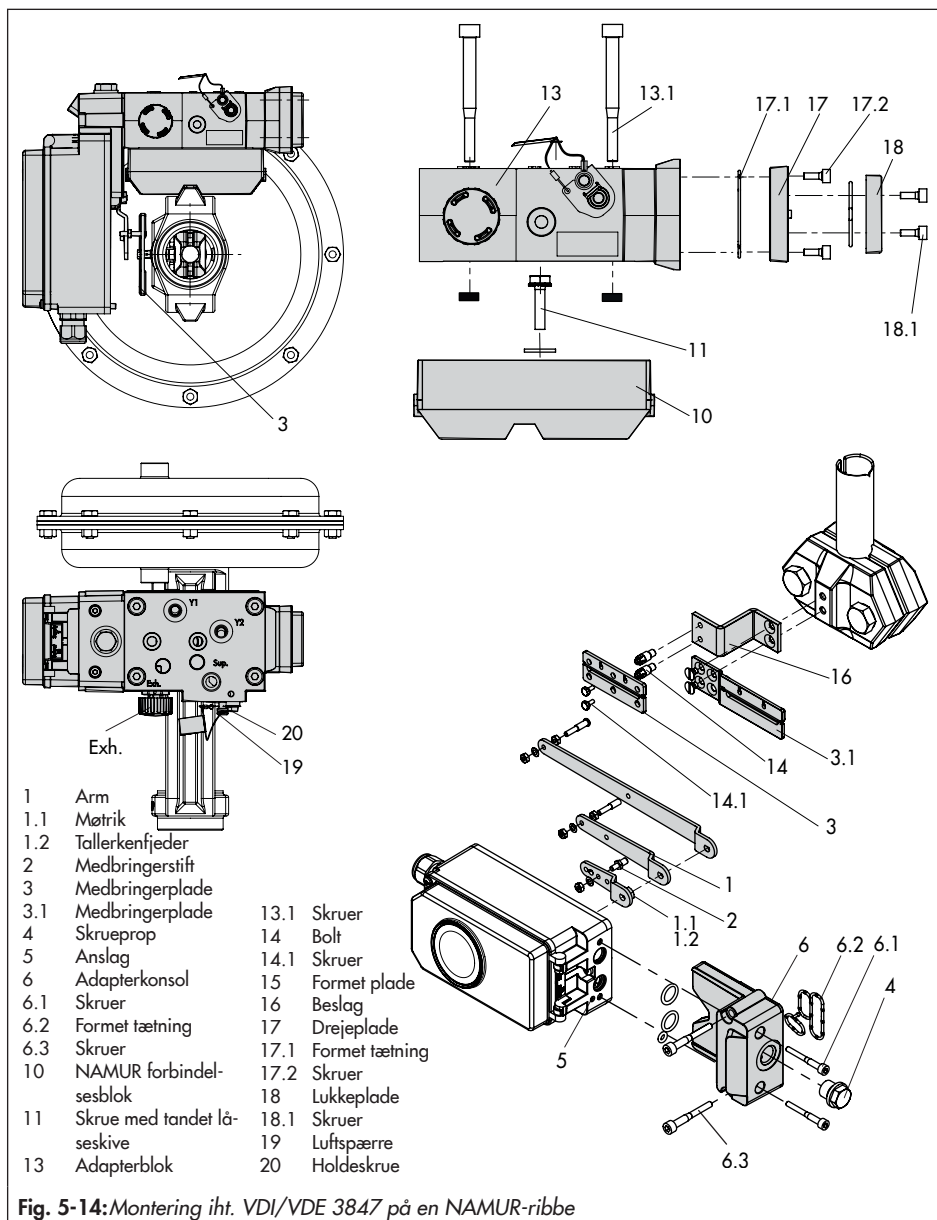


Fig. 5-14: Montering iht. VDI/VDE 3847 på en NAMUR-ribbe

2. Ved **montering på NAMUR-ribben** skal man fastgøre NAMUR-forbindelsesblokken (10) direkte i den eksisterende boring i ventildelen med skruen og den tandede låseskive (11). Ret mærket på NAMUR-ventilforbindelsen (i siden mærket '1') ind efter 50% vanding.

Ved montering på ventiler med forbindelsesstænger med den formede plade (15), der placeres omkring stangen: skru de fire tapskruer ind i NAMUR-forbindelsesblokken (10). Sæt NAMUR-forbindelsesblokken på stangen, og placér den formede plade (15) i modsatte side. Fastgør den formede plade på tapskruerne med møtrikkerne og de tandede låseskiver. Ret mærket på NAMUR-ventilforbindelsen (i siden mærket '1') ind efter 50% vanding.

3. Sæt adapterkonsollen (6) på positioneren, og monter den med skruerne (6.1). Kontrollér, at tætningerne sidder korrekt. På positionere **med udluftning** skal man fjerne anslaget (5), før man monterer positioneren. På positionere **uden udluftning** skal man udskifte skruerproppen (4) med en ventilationsprop.

4. Vælg en arm i den påkrævede størrelse (1) M, L eller XL og stiftposition efter aktuatorstørrelsen og ventilvandingen anført i vandingstabellen på side 5-4.

Hvis der kræves en anden stiftposition end position 35 med standard M armen eller en arm i størrelse L eller XL, skal man gå frem på følgende måde:

- Fastgør medbringerstiften (2) i det tilknyttede hul i armen (stiftposition som angivet

i vandingstabellen). Brug kun den lange medbringerstift (2) indeholdt i monteringsættet.

- Sæt armen (1) på positionerens aksel, og fastgør den med tallerkenfjederen (1.2) og møtrikken (1.1).
 - Bevæg armen, så langt den kan komme, i begge retninger.
5. Sæt den formede tætning (6.2) ind i udsparringen på adapterkonsollen.
 6. Sæt den formede tætning (17.1) ind i drejepladen (17), og monter drejepladen på adapterblokken (13) med skruerne (17.2).
 7. Monter lukkepladen (18) på drejepladen med skruerne (18.1). Kontrollér, at tætningerne sidder korrekt.

i Bemærk

Der kan også monteres en magnetventil i stedet for lukkepladen (18). Retningen på drejepladen (17) bestemmer magnetventilens monteringsposition. Alternativt kan der monteres en begrænsningsplade (► AB 11).

8. Fastgør adapterblokken (13) på NAMUR-forbindelsesblokken med skruerne (13.1).
9. Sæt ventilationsproppen ind i afgang.
10. Placér positioneren på adapterblokken (13) sådan, at medbringerstiften (2) hviler imod toppen af medbringerpladen (3, 3.1). Justér armen (1) efter behov.
Fastgør positioneren på adapterblokken (13) med de to spændeskruer (6.3). Kon-

trollér, at den formede tætning (6.2) sidder korrekt.

1. På **enkeltvirkende aktuatorer uden udluftning** skal man forbinde åbningen Y1 på adapterblokken med aktuatorens signaltryk-forbindelse. Åbningen Y2 skal lukkes med en lukkeprop.

På **dobbeltvirkende aktuatorer og aktuatorer med udluftning** skal man forbinde åbningen Y2 på adapterblokken med signaltryk-forbindelsen på det andet aktuatorkammer eller fjederkammer på aktuatoren.

5.6.5 Montering iht. VDI/VDE 3847-2

Montering iht. VDI/VDE 3847-2 for SRP (enkeltvirkende) og DAP (dobbeltvirkende) drejeaktuatorer i størrelserne 60 til 1200 med NAMUR-grænseflade og udluftning af aktuatorens fjederkammer gør det muligt at montere positioneren direkte uden yderligere rør.

Endvidere er det muligt at udskifte positioneren hurtigt, mens anlægget er i gang, ved at spærre luften i enkeltvirkende aktuatorer.

Spærring af monteret aktuator (se Fig. 5-15):

1. Skru den røde holdeskruer (1) ud.
2. Drej luftspærren (2) i bunden af adapterblokken iht. indskriften.

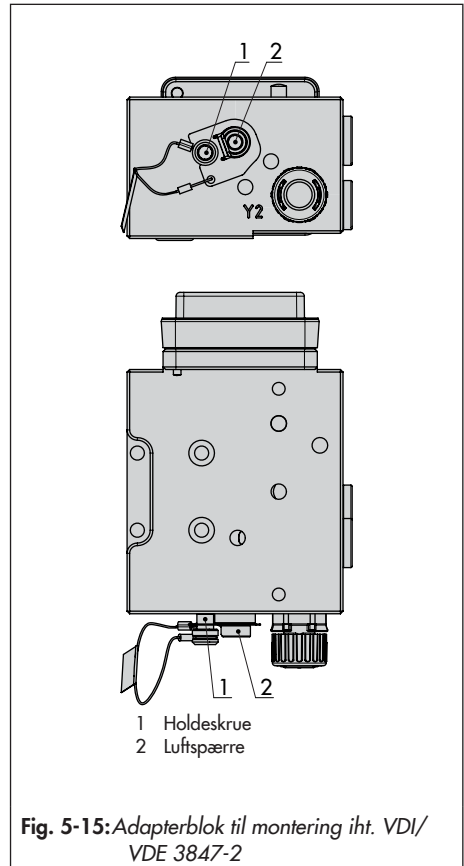


Fig. 5-15: Adapterblok til montering iht. VDI/VDE 3847-2

a) Version til enkeltvirkende aktuator

Montering på type 31a aktuator (udgave 2020+), SRP version

→ Se Fig. 5-17

1. Tætn signaltryks-udgangen bag på positioneren med skrueproppen (4, ordre-nr. 0180-1254) og den tilhørende O-ring (ordre-nr. 0520-0412), hvis ikke skrueproppen allerede er monteret.

2. Fastgør adapterblokken (1) til aktuatorens NAMUR-grænseflade med de fire spændeskruer (2).

→ Kontrollér, at tætningerne sidder korrekt.

3. Montér medbringerhjulet (3) på aktuatorens aksel. Brug den passende akseladapter (se Tabel 5-9 på side 5-52).

4. Sæt adapterkonsollen (4) på adapterblokken (1), og fastgør den med spændeskruerne (5).

→ Kontrollér, at tætningerne sidder korrekt.

5. Sæt medbringerstiften i, og fastgør den i 90° positionen på positionerens arm (se Fig. 5-16). Brug kun den lange medbringerstift indeholdt i monteringssettet.

6. Ret positioneren til på adapterkonsollen (1) sådan, at medbringerstiften går i indgreb med aktuatorens medbringerhjul (3).

7. Fastgør positioneren på adapterkonsollen (4) med spændeskruerne (6).

→ Kontrollér, at tætningerne sidder korrekt.

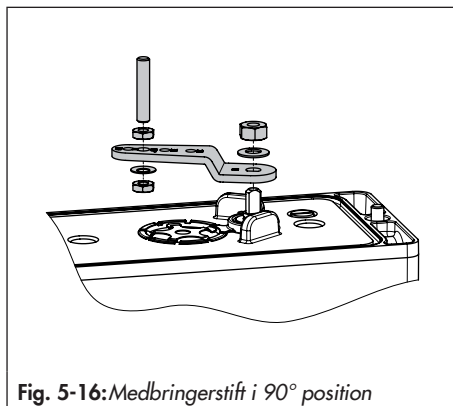


Fig. 5-16: Medbringerstift i 90° position

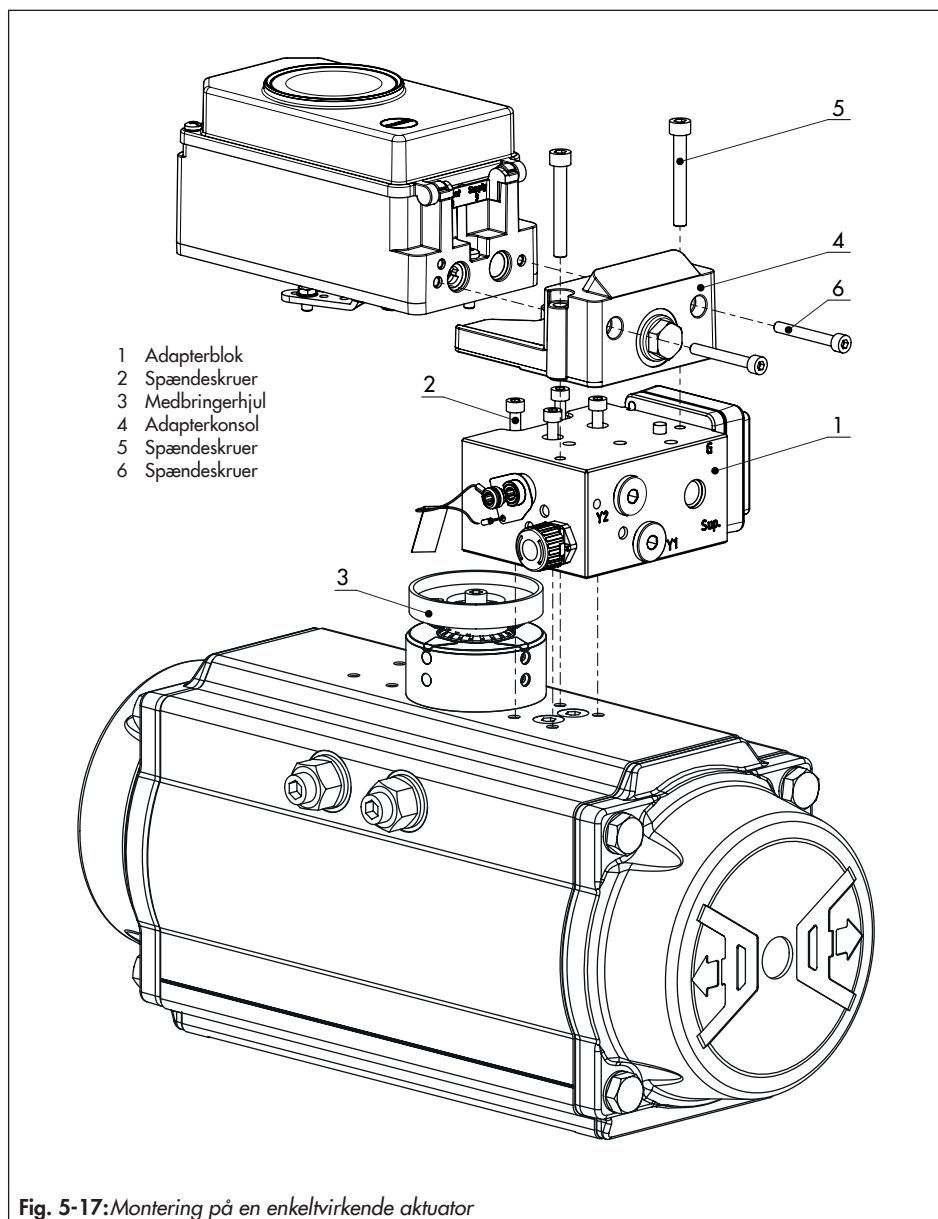


Fig. 5-17: Montering på en enkeltvirkende aktuator

b) Version til dobbeltvirkende aktuator

Der skal monteres en reverseringsforstærker i tilfælde med dobbeltvirkende (DAP) aktuatorer eller i tilfælde med enkeltvirkende (SAP) aktuatorer, der omfatter testning af partiel vandring.

I dette tilfælde kræves der en special adapterkonsol (4).

➔ Se Fig. 5-19.

1. Tætn signaltryks-udgangen bag på positioneren med skrueproppen (4, ordre-nr. 0180-1254) og den tilhørende O-ring (ordre-nr. 0520-0412), hvis ikke skrueproppen allerede er monteret.
2. Fastgør adapterblokken (1) til aktuatorens NAMUR-grænseflade med de fire spændeskruer (2). Kontrollér, at tætningerne sidder korrekt.
3. Montér medbringerhjulet (3) på aktuatorens aksel. Brug den passende adapter (se Tabel 5-9 på side 5-52).
4. Sæt adapterkonsollen (4) på adapterblokken (1), og fastgør den med spændeskruerne (5). Kontrollér, at tætningerne sidder korrekt.
5. Sæt medbringerstiften i, og fastgør den i 90° positionen på positionerens arm (se Fig. 5-16 på side 5-20).
6. Ret positioneren til på adapterkonsollen (1) sådan, at medbringerstiften går i indgreb med aktuatorens medbringerhjul (3).
7. Fastgør positioneren på adapterkonsollen (4) med spændeskruerne (6).

8. Montér type 3710 reverseringsforstærkeren (7) sammen med de to styrebøsninger (8) og terminalpladen (9) på adapterkonsollen med de tilhørende spændeskruer (10). Kontrollér, at tætningerne sidder korrekt.
9. Fjern ventilationsproppen på adapterblokken, og luk åbningen med G ¼ skrueproppen.
10. Montér drejefladerne mærket '**Dobbelt**' til dobbeltvirkende aktuatorer eller drejefladerne mærket '**PST**' til enkeltvirkende aktuatorer med testning af partiel vandring. Se Fig. 5-18. Kontrollér, at tætningerne sidder korrekt.

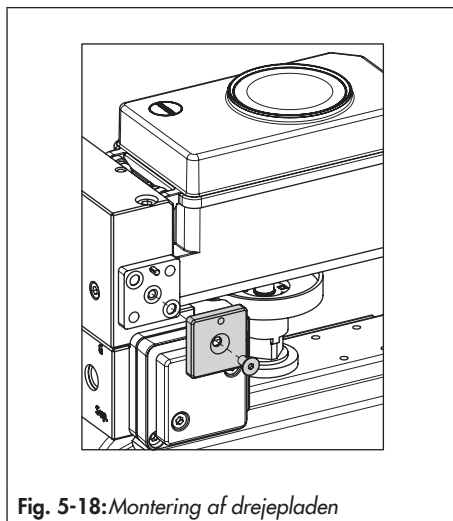
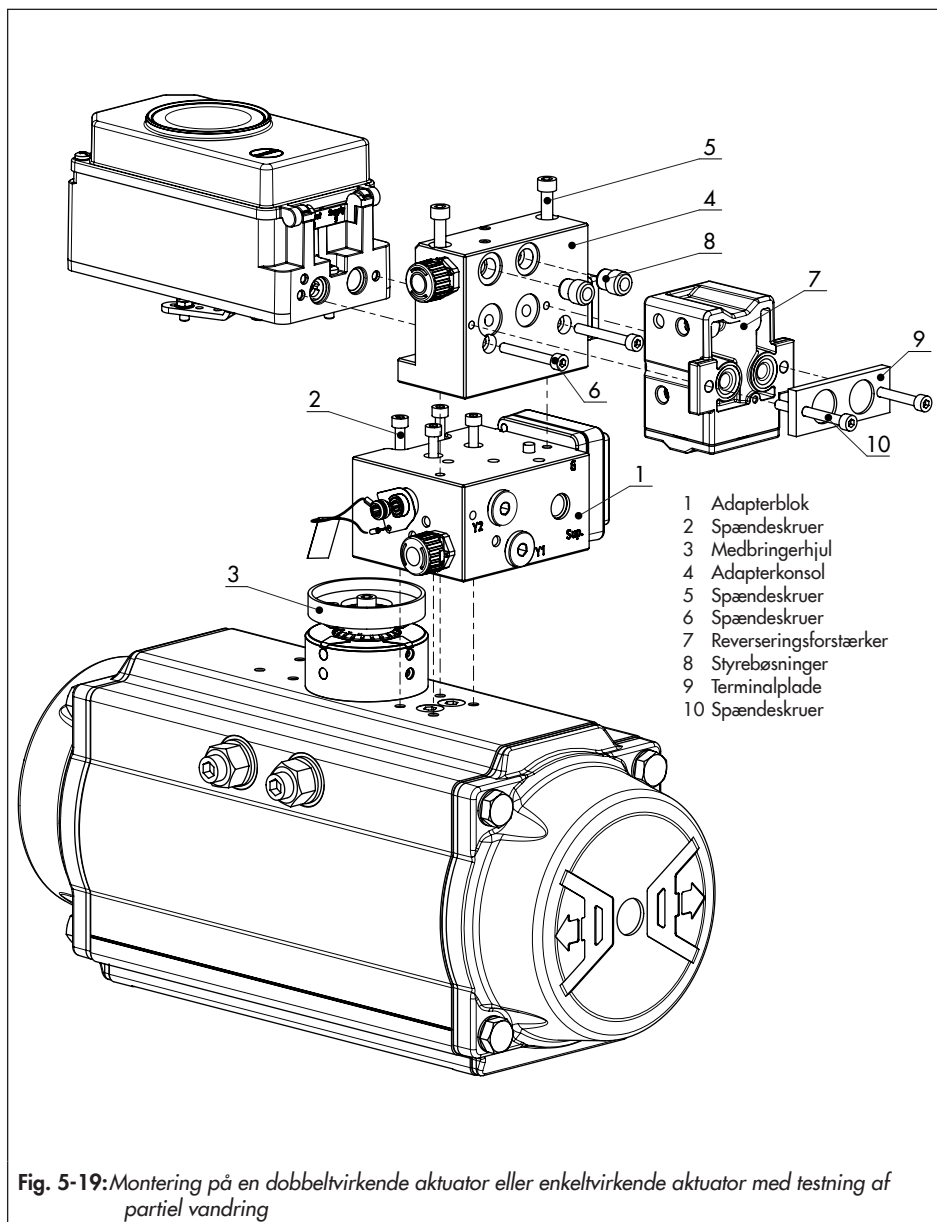


Fig. 5-18: Montering af drejefladerne



Melleplade til AA4 grænseflade

→ Se Fig. 5-20.

Der skal monteres en melleplade (1) mellem adapterblokken og adapterkonsollen i tilfælde af SRP og DAP drejeaktuatorer i størrelserne 900 og 1200 med AA4 grænseflade. Denne plade er indeholdt i tilbehøret til akseladapteren AA4 (se Tabel 5-9 på side 5-52).

Montering af en magnetventil

→ Se Fig. 5-21.

Der kan også monteres en magnetventil (12) i stedet for lukkepladen (12). Retningen på drejpladen (14) bestemmer magnetventilens monteringsposition. Alternativt kan der monteres en begrænsningsplade. Se yderligere dokumentation i dokumentet ► AB 11 (tilbehør til magnetventiler).

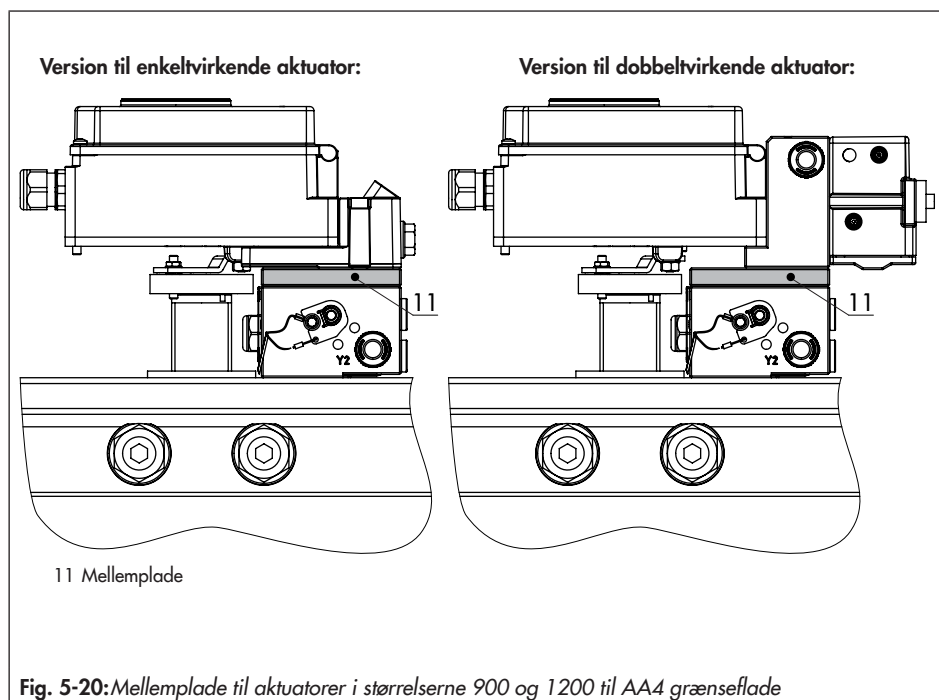


Fig. 5-20: Melleplade til aktuatorer i størrelserne 900 og 1200 til AA4 grænseflade

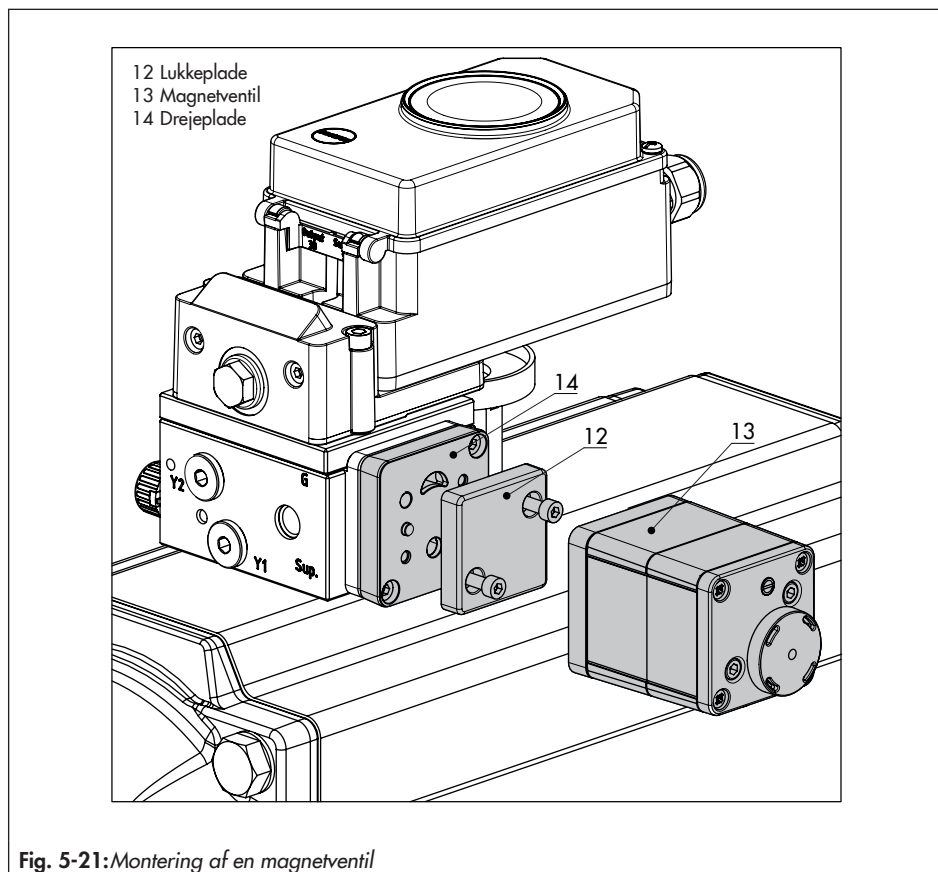


Fig. 5-21: Montering af en magnetventil

5.6.6 Montering iht. VDI/ VDE 3845

- Se Fig. 5-23
- Påkrævede monteringsdele og påkrævet tilbehør: Tabel 5-10 på side 5-52.
- Se vandringstabellerne på side 5-4.

Positioneren monteres på drejeaktuatoren med to sæt beslag.

Før monteringen af positioneren på SAMSON type 3278 drejeaktuator skal man montere den tilhørende adapter (5) på den frie ende af drejeaktuatorens aksel.

i Bemærk

Ved montering af positioneren som beskrevet nedenfor er det meget vigtigt, at man er opmærksom på aktuatorens bevægelsesretning.

1. Sæt medbringerklemmen (3) på den slidseede aktuatoraksel eller afstandsdelen (5).
2. Sæt koblingshjulet (4) med den flade side imod aktuatoren på medbringerklemmen (3). Ret til efter udsparingen, så det modsvarer bevægelsesretningen, når ventilen er i lukket position (se Fig. 5-23).
3. Spænd koblingshjulet (4) og medbringerklemmen (3) fast på aktuatorakslen med skruen (4.1) og fjederskiven (4.2).
4. Fastgør det nederste sæt beslag (10.1) med bukkene pegende enten indad eller udad (afhængigt af aktuatorens størrelse) på aktuatorens hus. Sæt det øverste sæt beslag (10) på, og fastgør dem.

5. Monter tilslutningspladen (6) eller trykmålerkonsollen (7) med trykmålere på positioneren. Kontrollér, at de to tætninger (6.1) sidder korrekt. Dobbeltvirkende drejeaktuatorer uden fjedre kræver en reverseringsforstærker i forbindelsessiden på positionerens hus (se afsnit 5.6.7).
6. Skru standard medbringerstiften (2) af positionerens **M** arm (1). Brug medbringerstiften af metal (Ø 5 mm) indeholdt i monteringssættet, og spænd den i hullet til stiftposition **90°**.
7. Sæt positioneren på det øverste beslag (10), og spænd den fast. Under hensyntagen til aktuatorens bevægelsesretning skal man justere armen (1), så den går i indgreb i udsparingen på koblingshjulet (4) med dens medbringerstift (Fig. 5-23). Man skal sikre sig, at armen (1) er parallel med positionerens lange side, når aktuatoren er ved halv drejevinkel.

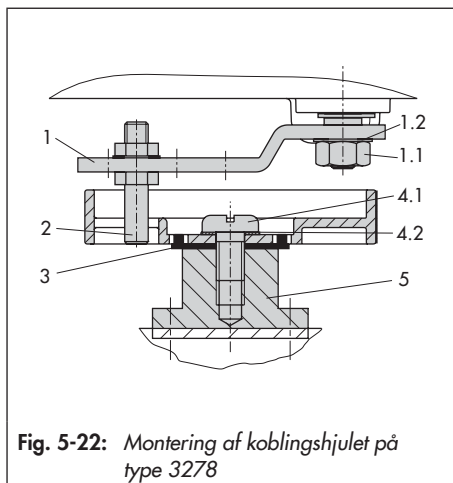
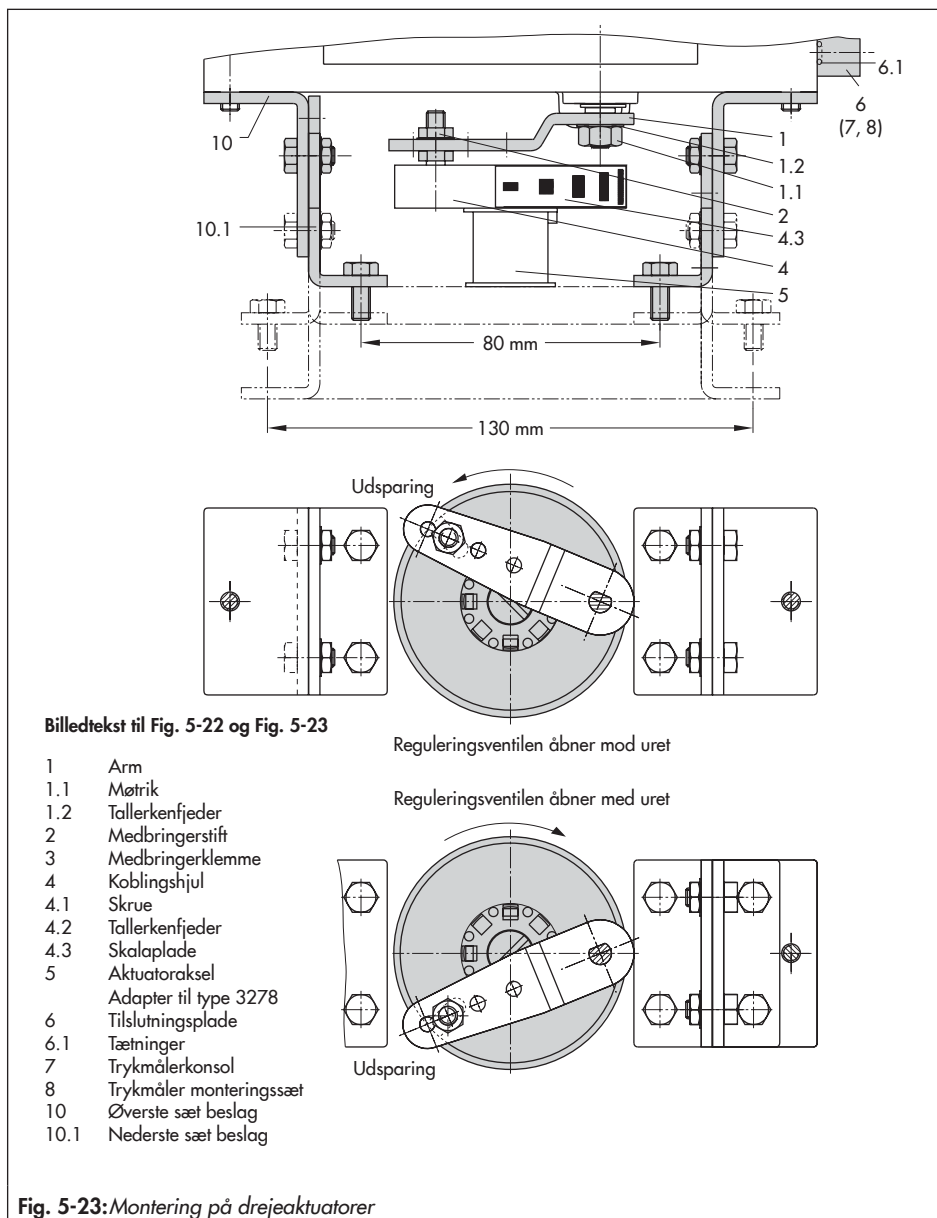


Fig. 5-22: Montering af koblingshjulet på type 3278



8. Sæt skalapladen (4.3) på koblingshjulet, så pilens spids angiver lukket position, og så dette nemt kan aflæses, når ventilen er installeret.

a) Kraftig version

i Bemærk

Vi anbefaler, at man anvender en volumenbegrænser (se afsnit 5.5) i forbindelse med aktuatorer med en volumen under 300 cm³.

→ Se Fig. 5-25

→ Påkrævede monteringsdele og påkrævet tilbehør: Tabel 5-10 på side 5-52.

Begge monterings sæt indeholder alle de nødvendige monteringsdele. Delene til aktuatorstørrelsen skal vælges i monterings sættet.

Klargør og monter den relevante påkrævede aktuator leveret af producenten.

1. Tætn signaltryks-udgangen bag på positioneren med skrueproppen (4, ordre-nr. 0180-1254) og den tilhørende O-ring (ordre-nr. 0520-0412), hvis ikke skrueproppen allerede er monteret.
2. Monter huset (10) på drejeaktuatoren. I tilfælde af VDI/VDE montering skal der om nødvendigt sættes afstandsdeler (11) under.

3. Ved **SAMSON type 3278** og **VETEC S160 drejeaktuatorer** skal man fastgøre adapteren (5) på den frie ende af akslen, og ved **VETEC R aktuator** skal man anvende adapteren (5.1). Ved **type 3278, VETEC S160** og **VETEC R aktuatorer** skal man anvende adapter (3). Ved **type 3278, VETEC S160** og **VETEC R aktuatorer** skal man anvende adapter (3). I forbindelse med VDI/VDE version afhænger dette trin af aktuatorens størrelse.
4. Sæt en klæbemærkat (4.3) på koblingen sådan, at den gule del af mærkaten kan ses gennem husets rude, når ventilen er ÅBEN. Klæbemærkater med forklarende symboler medfølger og kan sættes på huset, hvis dette er påkrævet.
5. Spænd koblingshjulet (4) fast på den slidsede aktuatoraksel eller adapteren (3) med skruen (4.1) og fjederskiven (4.2).

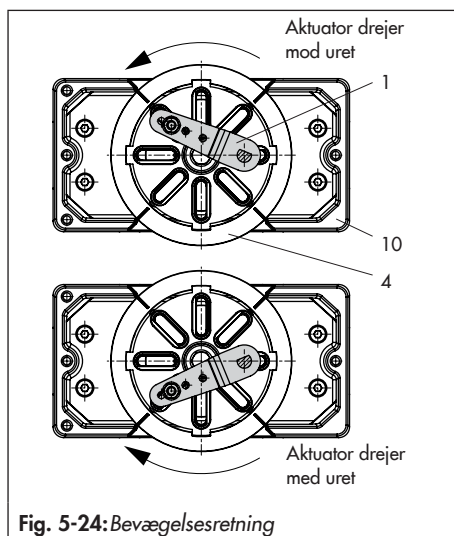
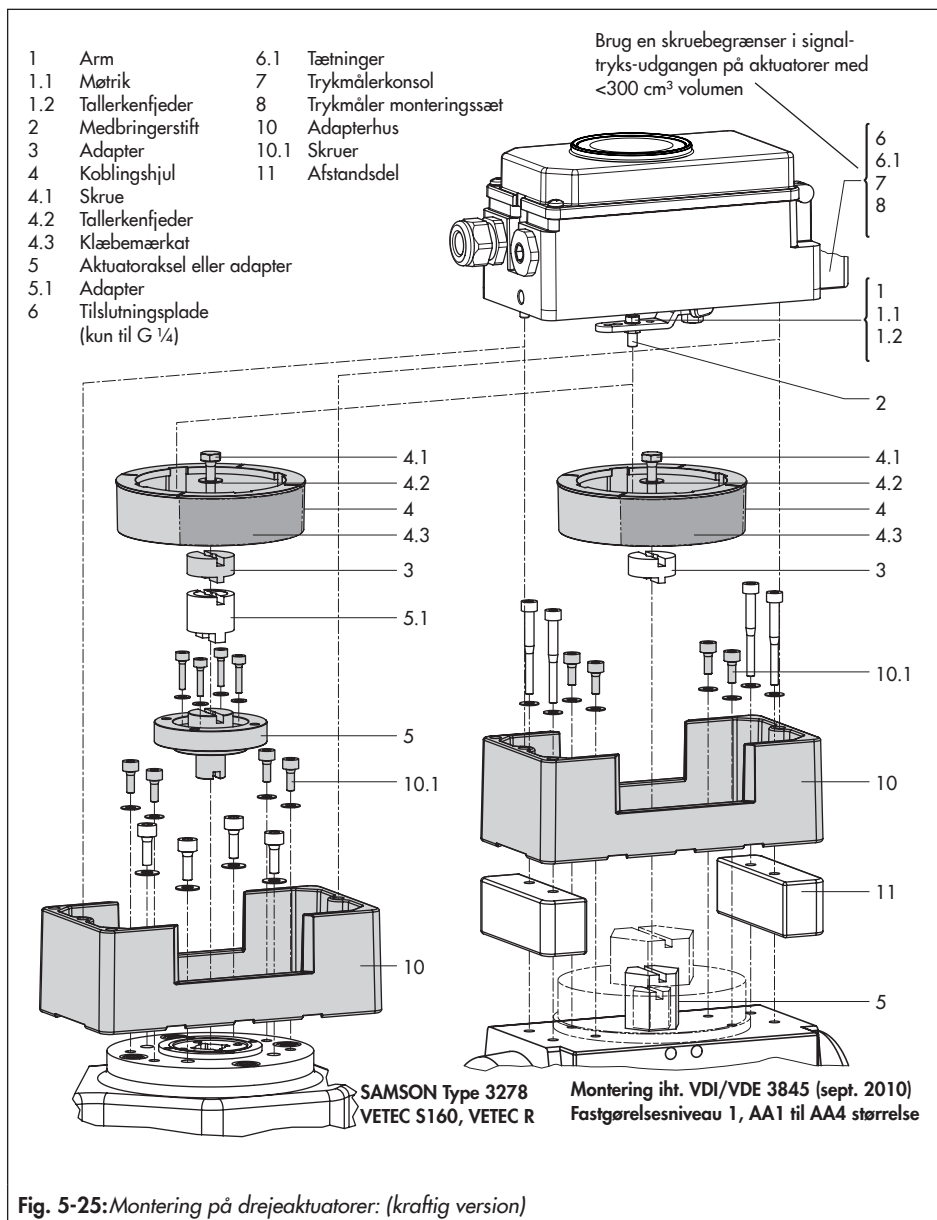


Fig. 5-24: Bevægelsesretning



6. Skru standard medbringerstiften (2) af positionerens M arm (1). Montér medbringerstiften (Ø5 mm) indeholdt i monterings sættet i stiftposition 90°.
7. Montér tilslutningspladen (6) til påkrævet G ¼ gevind eller trykmålerkonsollen (7) med trykmålere på positioneren. Kontrollér, at de to tætninger (6.1) sidder korrekt. Dobbeltvirkende drejeaktuatorer uden fjedre kræver en reverseringsforstærker i forbindelse med positionerens hus (se afsnit 5.6.7).
8. Sæt positioneren på huset (10), og spænd den fast. Under hensyntagen til aktuatorens bevægelsesretning skal man justere armen (1), så den går i indgreb i den korrekte udsparring med dens medbringerstift (Fig. 5-24).

5.6.7 Reverseringsforstærker til dobbeltvirkende aktuatorer

Når positioneren skal anvendes med dobbeltvirkende aktuatorer, skal der monteres en reverseringsforstærker:

- SAMSON type 3710 reverseringsforstærker,
▶ EB 8392

Følgende gælder for alle reverseringsforstærkere:

Positionerens signaltryk afgives ved udgang 1 på reverseringsforstærkeren. Et modsat rettet tryk, der svarer til det påkrævede forsy-

ningstryk (Z), når det lægges til trykket ved udgang 1, afgives ved udgang 2.

Følgende forhold gælder:

udgang 1 + udgang 2 = forsyningstryk (Z).

Tilslut udgang 1 til signaltryk-forbindelsen på aktuatoren, der får ventilen til at åbne, når trykket stiger.

Tilslut udgang 2 til signaltryk-forbindelsen på aktuatoren, der får ventilen til at lukke, når trykket stiger.

5.6.8 Montering af ekstern positionssensor

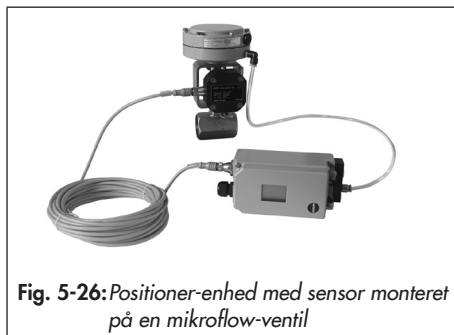


Fig. 5-26: Positioner-enhed med sensor monteret på en mikroflow-ventil

- Påkrævede monteringsdele og påkrævet tilbehør: se Tabel 5-11

Ved positioner-versionen med en ekstern positionssensor er sensoren i et separat hus monteret på reguleringsventilen med en plade eller et beslag. Vandringssensoren svarer til den på en standard-enhed.

Positioneren kan monteres på en væg eller et rør efter behov.

Til den pneumatiske forbindelse skal enten en tilslutningsplade (6) eller en trykmålerkonsol (7) fastgøres til huset, afhængigt af det valgte tilbehør. Sørg for at placere tætningerne (6.1) korrekt (se Fig. 5-10, nederst til højre).

Til den elektriske forbindelse medfølger en 10 meter forbindelsesledning med M12x1 stik ved leveringen.

i Bemærk

- Endvidere gælder anvisningerne i afsnit 5.7 og 5.8 for pneumatisk og elektrisk tilslutning.
- Fra 2009 er der på bagsiden af positionssensoren (20) monteret to tappe, der fungerer som mekaniske stop for armen (1). Hvis denne positionssensor er monteret med de gamle monteringsdele, skal der bores to tilsvarende $\varnothing 8$ mm huller i monteringspladen/beslaget (21). Der findes en skabelon til dette formål. Se Tabel 5-11.

a) Direkte montering af positionssensoren

Type 3277-5 aktuator med 120 cm² (Fig. 5-27)

Signaltrykket fra positioneren ledes via signaltryk-forbindelsen på tilslutningspladen (9, Fig. 5-27 venstre) til aktuatorens membran-kammer. Skru først tilslutningspladen (9), der følger med tilbehøret, på aktuatordelen.

- Drej tilslutningspladen (9), så det korrekte symbol for fejlsikker handling "aktuator-spindel køres ud" eller "aktuatorspindel

køres ind" er ud for mærket (Fig. 5-27, nedenfor).

- Du skal kontrollere, at pakningen til tilslutningspladen (9) er placeret korrekt.
- Tilslutningspladen har gevindhuller med NPT og G gevind. Tætn den gevindforbindelse, der ikke anvendes, med gummitætningsmasse og en firkantprop.

Type 3277 aktuator med 175 til 750 cm²:

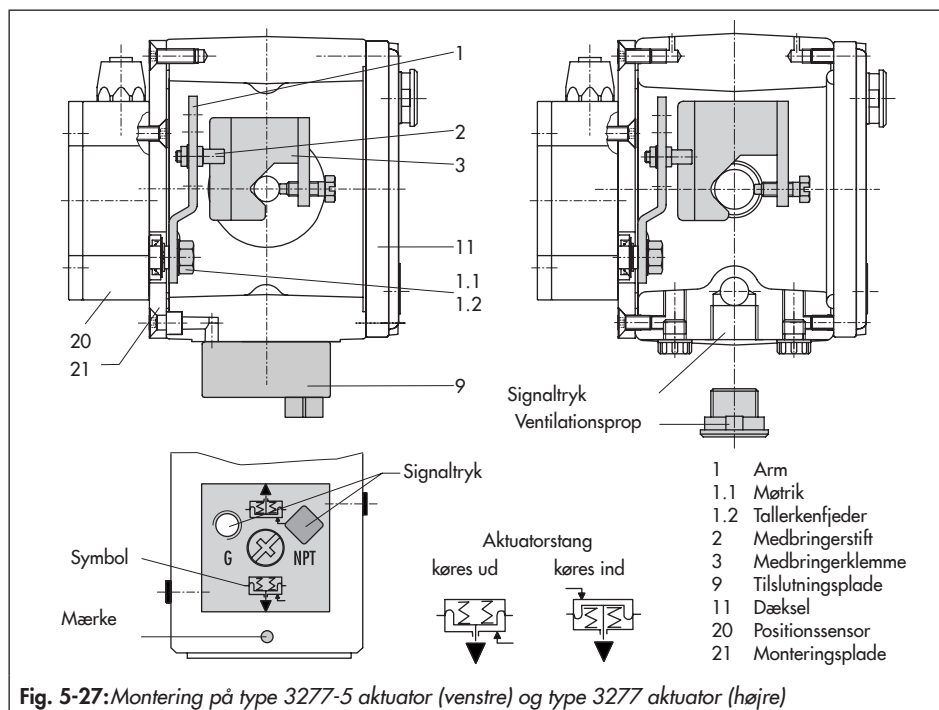
Signaltrykket ledes til tilslutningen i siden af aktuatordelen på versionen med fejlsikker handling "aktuatorspindel køres ud". Tilslutningen på øverste membranhus anvendes til fejlsikker handling "aktuatorspindel køres ind". Der skal monteres en ventilationsprop (tilbehør) i tilslutningen i siden af aktuatordelen.

Montering af positionssensoren

1. Sæt armen (1) på sensoren i midterstilling, og hold den på plads. Skru møtrikken (1.1) af, og fjern armen sammen med fjederskiven (1.2) fra sensorakslen.
2. Skru positionssensoren (20) på monteringspladen (21).
3. Afhængigt af aktuatorstørrelsen og nominal ventilvinding skal man fastlægge, hvilken arm og medbringerstift (2) som skal anvendes, baseret på vindingstabellen i afsnit 5.4.1. Positioneren leveres med armen **M** i stiftposition **35** på sensoren. Fjern om nødvendigt medbringerstiften (2) fra dens stiftposition, og flyt den til hullet for den anbefalede stiftposition og spænd den.

Installation

4. Sæt armen (1) og fjederskiven (1.2) på sensorakslen. Sæt armen i **midterstilling**, og **hold den på plads**. Skru møtrikken (1.1) på.
5. Sæt medbringerklemmen (3) på aktuatorspindlen, ret den til og spænd, så monteringskraven sidder i udsparringen på aktuatorspindlen.
6. Sæt monteringspladen på aktuatordelen sammen med sensoren, så medbringerstiften (2) hviler imod toppen af medbringerklemmen (3). Den skal være trykket imod medbringerklemmen med fjederkraft. Fastgør monteringspladen (21) på aktuatordelen med de to spændeskruer.
7. Monter dækslet (11) i den anden side. Kontrollér, at ventilationsproppen vender nedad, når reguleringsventilen installeres, så ansamlet kondensvand kan ledes væk.



b) Montering af positionssensoren iht. IEC 60534-6

→ Påkrævede monteringsdele og påkrævet tilbehør: se Tabel 5-11

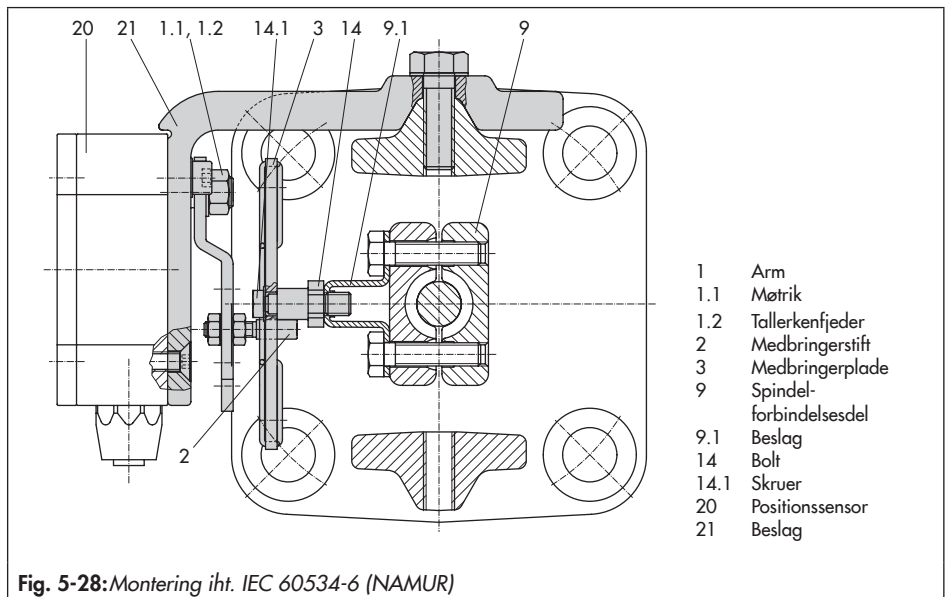
→ Se Fig. 5-28.

1. Sæt armen (1) på positionssensoren i **midterstilling**, og **hold den på plads**. Skru møtrikken (1.1) af, og fjern armen sammen med fjederskiven (1.2) fra sensorakslen.
2. Skru positionssensoren (20) på beslaget (21).

Den standard-monterede **M** arm med medbringerstiften (2) i position **35** er beregnet til 120 til 350 cm² aktuatorer med 15 mm no-

minel vandrings. For andre aktuator-størrelser eller vandring skal man vælge arm og stift-position i vandringstabellen i afsnit 5.4.1. L og **XL** arme medfølger i monteringssettet.

3. Sæt armen (1) og fjederskiven (1.2) på sensorakslen. Sæt armen i **midterstilling**, og **hold den på plads**. Skru møtrikken (1.1) på.
4. Skru de to bolte (14) på beslaget (9.1) på spindel-forbindelsesdelen (9), sæt medbringerpladen (3) på, og spænd med skrue (14.1).
5. Placér beslaget med sensoren på NAMUR-beslaget sådan, at medbringerstiften (2) hviler i medbringerpladens (3) udsparring, og skru så beslaget fast på ventilen med spændeskruerne.



c) Montering af positionssensoren på type 3510 mikroflow-ventil

→ Påkrævede monteringsdele og påkrævet tilbehør: se Tabel 5-11

→ Se Fig. 5-29.

1. Sæt armen (1) på positionssensoren i **midterstilling**, og **hold den på plads**. Skru møtrikken (1.1) af, og fjern den standard-monterede **M** arm (1) sammen med fjederskiven (1.2) fra sensorakslen.
2. Skru positionssensoren (20) på beslaget (21).

3. Vælg **S** armen (1) fra tilbehøret, og skru medbringerstiften (2) ind i hullet til stift-position **17**. Sæt armen (1) og fjederskiven (1.2) på sensorakslen. Sæt armen i midterstilling, og hold den på plads. Skru møtrikken (1.1) på.
4. Sæt medbringerklemmen (3) på ventilspindel-forbindelsesdelen, placér den i en ret vinkel, og spænd den fast.
5. Placér beslaget (21) med positionssensoren på ventildelen og fastspænd, og kontrollér at medbringerstiften (2) glider ind i udsparingen på medbringerklemmen (3).

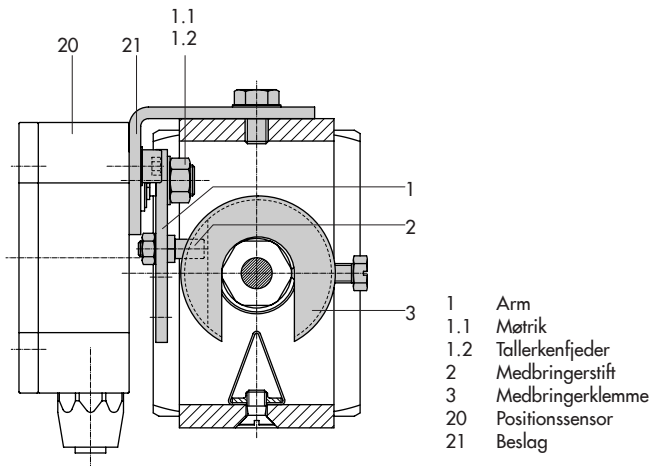


Fig. 5-29: Montering på en mikroflow-ventil

d) Montering på drejeaktuatorer

→ Påkrævede monteringsdele og påkrævet tilbehør: se Tabel 5-11

→ Se Fig. 5-30.

1. Sæt armen (1) på positionssensoren i **midterstilling**, og **hold den på plads**. Skru møtrikken (1.1) af, og fjern armen sammen med fjederskiven (1.2) fra sensorakslen.
2. Skru positionssensoren (20) på monteringspladen (21).

3. Udskift medbringerstiften (2) fastgjort på armen (1) med medbringerstiften af metal (Ø 5 mm) fra tilbehøret, og skru den ind i hullet til stiftposition 90°.
4. Sæt armen (1) og fjederskiven (1.2) på sensorakslen. Sæt armen i **midterstilling**, og **hold den på plads**. Skru møtrikken (1.1) på.

Følg anvisningerne, der beskriver montering på standard-positioneren i afsnit 5.6.3.

Montér positionssensoren (20) med dens monteringsplade (21) i stedet for positioneren.

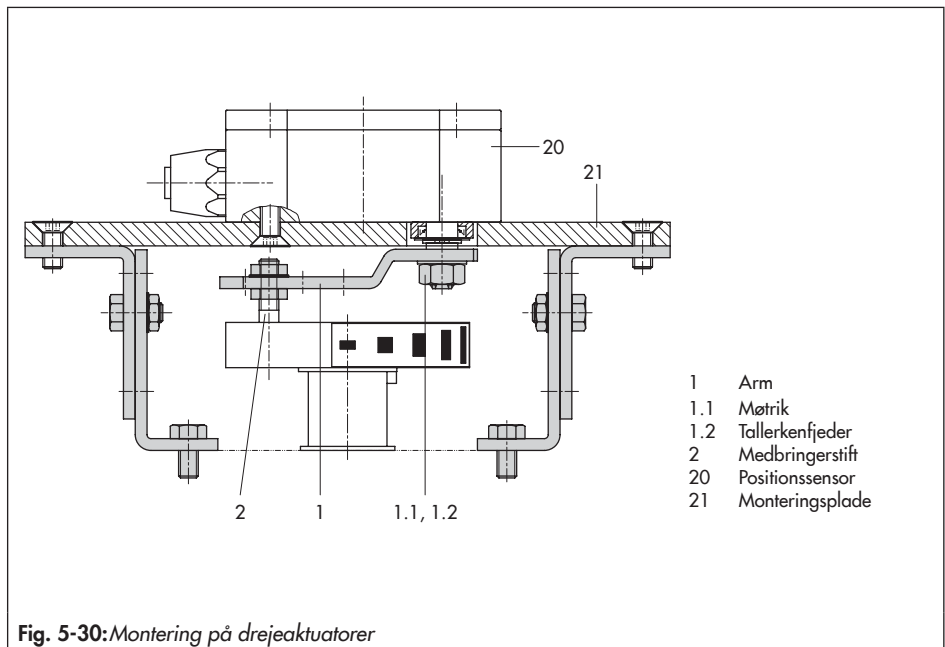


Fig. 5-30: Montering på drejeaktuatorer

5.6.9 Montering af positionere med hus i rustfrit stål

I forbindelse med positionere med hus i rustfrit stål skal der anvendes monteringsdele helt i rustfrit stål eller uden aluminium.

i Bemærk

Den pneumatisk tilslutningsplade og trykmålerkonsol fås i rustfrit stål (ordre-numre angivet nedenfor). Type 3710 pneumatisk reverseringsforstærker fås også i rustfrit stål.

Tilslutningsplade (rustfrit stål)	G ¼ ¼ NPT	1400-7476 1400-7477
Trykmålerkonsol (rustfrit stål)	G ¼ ¼ NPT	1402-0265 1400-7108

Tabel 5-4 til Tabel 5-10 gælder ved montering af positionere med hus i rustfrit stål med følgende begrænsninger:

Direkte montering

Alle monteringsæt fra Tabel 5-5 og Tabel 5-6 kan anvendes. Forbindelsesblokken er ikke nødvendig. Den rustfrie version af den pneumatisk tilslutningsplade leder luften indvendigt til aktuatoren.

Montering iht. IEC 60534-6 (NAMUR-ribbe eller montering på forbindelsesstænger)

Alle monteringsæt fra Tabel 5-7 kan anvendes. Tilslutningsplade i rustfrit stål.

Montering på drejeaktuatorer

Alle monteringsæt fra Tabel 5-10 kan anvendes, dog ikke til den kraftige version. Tilslutningsplade i rustfrit stål.

5.6.10 Udluftningsfunktion til enkeltvirkende aktuatorer

Instrumentluften, der ledes fra positioneren, omledes til aktuatorens fjederkammer for at opnå korrosionsbeskyttelse inde i aktuatoren. Vær opmærksom på følgende:

Direkte montering på type 3277-5 (spindel køres ud FA/spindel køres ind FE)

Udluftningsfunktionen følger automatisk.

Direkte montering på type 3277, 175 til 750 cm²

Spindel køres ud: fjern anslaget (12.2, Fig. 5-9) på den sorte forbindelsesblok, og lav en pneumatisk forbindelse til fjederkammeret i den udluftede side.

Spindel køres ind: udluftningsfunktionen følger automatisk.

Montering iht. IEC 60534-6 (NAMUR-ribbe eller montering på forbindelsesstænger) og på drejeaktuatorer

Positioneren kræver en ekstra åbning til udblæsningsluft, som kan tilsluttes med rør. Til dette formål anvendes en adapter, der fås som tilbehør:

Gevindbøsning (M20x1,5)	G ¼ ¼ NPT	0310-2619 0310-2550
-------------------------	--------------	------------------------

i Bemærk

Adapteren anvender en af M20x1,5 forbindelserne i huset, hvilket betyder at der kun kan installeres én kabelafslutning.

Hvis der anvendes andet ventiltillbehør, som udlufter aktuatoren (f.eks. magnetventil, volumenbooster, lyn-udblæsningsventil), skal denne udblæste luft også medtages i udluftningsfunktionen. Tilslutningen via adapteren på positioneren skal beskyttes med en kontraventil (f.eks. forskrunding med begrænsning G ¼, ordre-nr. 1991-5777) eller ¼ NPT (ordre-nr. 1992-3178) monteret i røret. Ellers ville trykket i positionerens hus stige til op over omgivende tryk og beskadige positioneren, når udblæsningskomponenterne reagerer pludseligt.

5.7 Etablering af pneumatiske tilslutninger

⚠ ADVARSEL

Risiko for tilskadekomst på grund af mulige bevægelige dele (positioner, aktuator eller ventil) efter tilslutning af signaltrykket.

→ Berør eller bloker ikke eksponerede bevægelige dele.

⚠ BEMÆRK

Forkert tilslutning af forsyningsluft vil beskadige positioneren, og dette medfører driftsfejl.

→ Skru forskrundingerne ind i tilslutningspladen, trykmåler-monteringsblokken eller forbindelsesblokken fra tilbehøret.

De pneumatiske åbninger findes bag på positioneren (se Fig. 5-31).

⚠ BEMÆRK

Risiko for driftsfejl, hvis krav til luftkvalitet ikke overholdes.

→ Brug kun forsyningsluft, som er tør og fri for olie og støv.

→ Læs vedligeholdelsesanvisningerne vedrørende stationer til reduktion af tilgangstryk.

→ Gennemblæs alle rør og slanger omhyggeligt, før de tilsluttes.

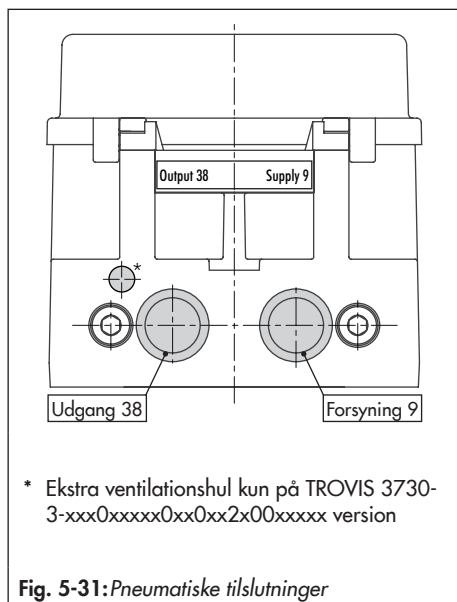


Fig. 5-31: Pneumatiske tilslutninger

5.7.1 Forsyningsluft

⚠ ADVARSEL

Pludselig kraftig støj, når den pneumatiske aktuator udlufter.

→ Brug høreværn, når du arbejder tæt på ventilen.

ⓘ BEMÆRK

Risiko for driftsfejl, hvis montering, installation og opstart foretages i forkert rækkefølge.

→ Gå frem på følgende måde.

1. Fjern beskyttelseshætterne fra de pneumatiske forbindelser.
2. Montér positioneren på ventilen.
3. Tilslut forsyningsluften.
4. Tilslut strømforsyningen.
5. Foretag indstillinger.

De pneumatiske tilslutninger i tilslutningspladen, trykmåler-monteringsblokken og forbindelsesblokken kan også have en boring med ¼ NPT eller G ¼ gevind. Der kan anvendes tilpassede forskruninger til metal- eller kobberør eller plasticslanger.

→ Læs anvisningerne i afsnit 5.7.

5.7.2 Signaltryk-forbindelse

Signaltryk-forbindelsen afhænger af, hvordan positioneren er monteret på aktuatoren:

Type 3277 aktuator

→ Signaltryk-forbindelsen er fast.

Montering iht. IEC 60534-6 (NAMUR)

- For "aktuatorspindel køres ind" fejlsikker handling: tilslut signaltrykket til tilslutningen oven på aktuatoren.
- For "aktuatorspindel køres ud" fejlsikker handling: tilslut signaltrykket til tilslutningen i bunden af aktuatoren.

Drejeaktuatorer (kraftig version)

- For drejeaktuatorer gælder producentens angivelser vedrørende tilslutning.

5.7.3 Visning af signaltryk**Tip**

Vi anbefaler at montere trykmålere til overvågning af forsyningsluft og signaltryk (se tilbehør i afsnit 5.9).

Montering af trykmålere:

- Se afsnit 5.6.2 og Fig. 5-10.

5.7.4 Forsyningstryk

Det påkrævede forsyningslufttryk afhænger af signaltryk-området og aktuatorens bevægelsesretning (fejlsikker handling).

Signaltryk-området er angivet på typeskiltet enten som 'bench-område' eller 'signaltryk-område' afhængigt af aktuatoren. Bevægelsesretningen er angivet som FA eller FE eller med et symbol.

Aktuatorspindel køres ud FA (AIR TO OPEN)

Lukket i fejlsikker position (for sædeventiler og vinkelventiler):

- Påkrævet forsyningstryk = øvre værdi for signaltryk-område + 0,2 bar, mindst 1,4 bar.

Aktuatorspindel køres ind FE (AIR TO CLOSE)

Åben i fejlsikker position (for sædeventiler og vinkelventiler):

For tætsluttende ventiler beregnes tilnærmelsesvist maks. signaltryk $p_{st_{max}}$ på følgende måde:

$$p_{st_{max}} = F + \frac{d^2 \cdot \pi \cdot \Delta p}{4 \cdot A} \quad [\text{bar}]$$

d = Sædediameter [cm]

Δp = Differensstryk hen over ventilen [bar]

A = Aktuatorflade [cm²]

F = Aktuatorens øvre værdi for signaltryk-område [bar]

Hvis der ikke findes specifikationer, skal man beregne på følgende måde:

- Påkrævet forsyningstryk = øvre værdi for signaltryk-område + 1 bar

5.8 Etablering af elektriske tilslutninger

⚠ FARE

Risiko for dødelige kvæstelser på grund af dannelse af en eksplosiv atmosfære.

→ Ved installation i farlige områder skal man overholde kravene i relevante standarder, der gælder for det land, hvor udstyret anvendes.

Gældende standarder i Tyskland:

EN 60079-14 (VDE 0165, del 1) Eksplosive atmosfærer – Konstruktion, valg og opbygning af elektriske installationer.

⚠ ADVARSEL

Ukorrekt elektrisk tilslutning vil medføre, at eksplosionsbeskyttelsen ikke er sikker.

→ Følg anvisningerne vedr. tilslutning til terminaler.

→ Løsn ikke de lakerede skruer.

⚠ ADVARSEL

Egensikkerhed gjort virkningsløs i egne sikre enheder.

→ Egensikre enheder beregnet til brug i egensikre kredse må kun tilsluttes certificerede egensikre input-forbundne enheder.

→ Tag ikke egensikre enheder i brug igen, som har været tilsluttet egensikre input-forbundne enheder uden certificering.

→ Overskrid ikke maks. tilladte elektriske værdier specificeret i EU typeprøveattesterne ved forbindelse af egensikkert elektrisk udstyr (U_i eller U_0 , I_i eller I_0 , P_i eller P_0 , C_i eller C_0 og L_i eller L_0).

⚠ ADVARSEL

Pludselig kraftig støj, når den pneumatisk aktuator udlufter.

→ Brug høreværn, når du arbejder tæt på ventilen.

Valg af kabler og ledninger

→ Se relevante afsnit i EN 60079-14 vedrørende installation af egensikre kredse.

→ Luk kabelindgange, der ikke anvendes, med propper.

→ Monter kabelindgange af metal på udstyr, der anvendes i en omgivelsestemperatur under $-20\text{ }^{\circ}\text{C}$.

Udstyr med beskyttelsestype Ex nA

På udstyr med beskyttelsestype Ex nA (ikke-gnistdannende udstyr) må kredse kun tilsluttes, afbrydes eller omskiftes, mens de er strømførende, i forbindelse med installation, vedligeholdelse eller reparation.

Brug certificerede kabelafslutninger og lukkepropper med korrekt beskyttelsestype og IP klassificering $\geq 6X$, der passer til det certificerede temperaturområde.

Tilslut signalkredsen med skrueterminaler (terminal 11/12) til elektriske ledere med en tværsnitsflade fra 0,2 til 2,5 mm². Tilspændingsmomentet er 0,5 til 0,6 Nm.

Udstyr med beskyttelsestype Ex t

På udstyr med beskyttelsestype Ex t (beskyttet med indkapsling) må kredse kun tilsluttes, afbrydes eller omskiftes, mens de er strømførende, i forbindelse med installation, vedligeholdelse eller reparation.

Hvis man åbner indkapslingen i potentielt eksplosive støvatmosfærer under drift, kan eksplosionsbeskyttelsen blive virkningsløs.

Brug certificerede kabelafslutninger og lukkepropper med korrekt beskyttelsestype og IP klassificering $\geq 6X$, der passer til det certificerede temperaturområde.

Tilslut signalkredsen med skrueterminaler (terminal 11/12) til elektriske ledere med en tværsnitsflade fra 0,2 til 2,5 mm². Tilspændingsmomentet er 0,5 til 0,6 Nm.

Det er generelt ikke nødvendigt at tilslutte positioneren til en potentialudligningsledning. Hvis dette dog er nødvendigt, kan denne leder tilsluttes indvendigt eller udvendigt på enheden.

5.8.1 Kabelindgang med kabelafslutning

Huset på TROVIS 3730-3 positioneren har to borehuller med gevind, hvor der kan monteres kabelafslutninger efter behov.

- Versionen af kabelafslutningen afhænger af omgivende temperaturområde (se tekniske data i afsnittet 'Opbygning og virkemåde').
- Skrueterminalerne er beregnet til ledere med en tværsnitsflade fra 0,2 til 2,5 mm² (tilspændingsmoment 0,5 Nm).
- Tilslut maksimalt **en** strømkilde.

5.8.2 Strømforsyning

ⓘ BEMÆRK

Risiko for driftsfejl, hvis montering, installation og opstart foretages i forkert rækkefølge.

→ Gå frem på følgende måde.

1. Fjern beskyttelsehætterne fra de pneumatiske forbindelser.
 2. Montér positioneren på ventilen.
 3. Tilslut forsyningsluften.
 4. Tilslut strømforsyningen.
 5. Foretag indstillinger.
-

→ Tilslut ekstraudstyr som beskrevet i Fig. 5-32 til Fig. 5-37, hvis nødvendigt.

→ Tilslut strømforsyningen (mA signal), som beskrevet i Fig. 5-38.

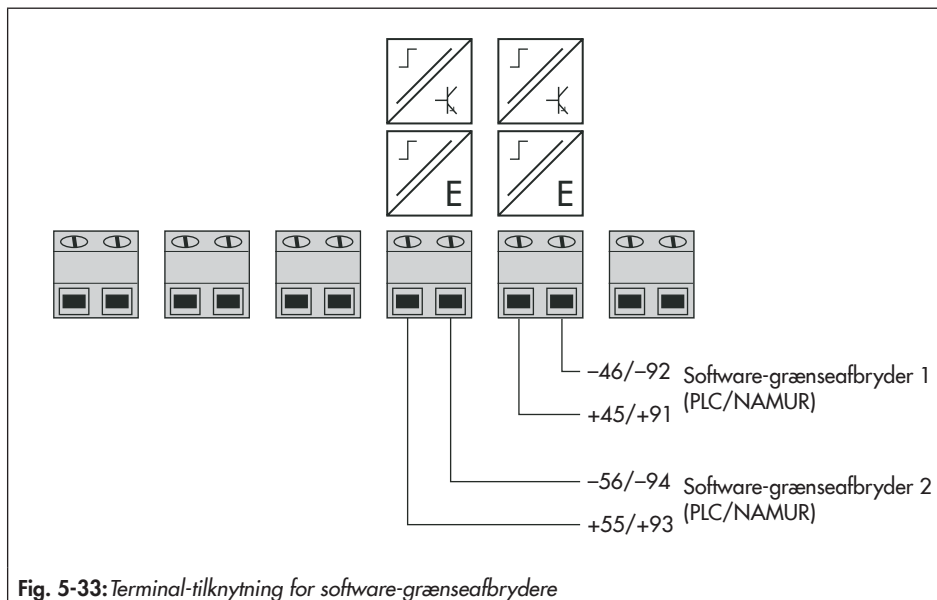
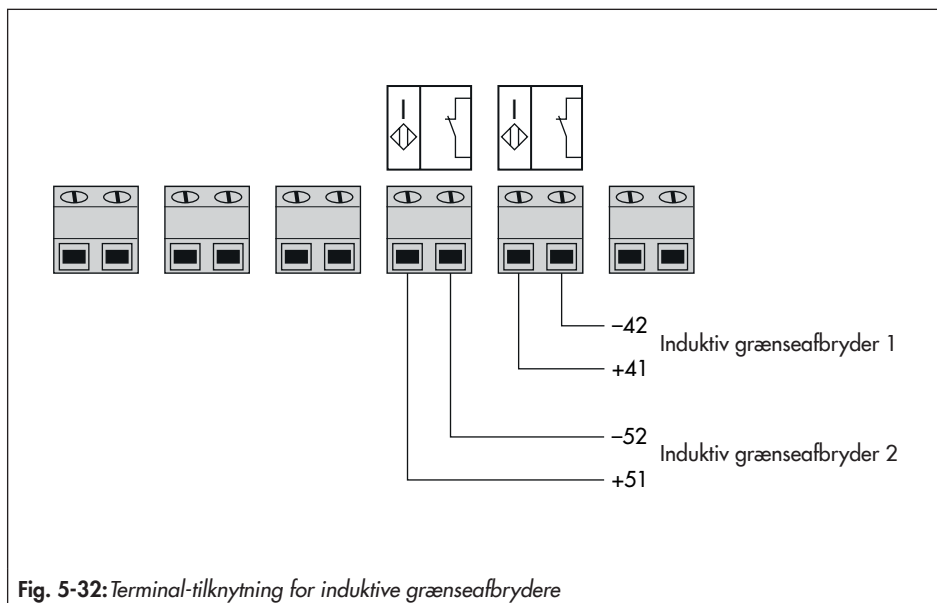
Tilbehør

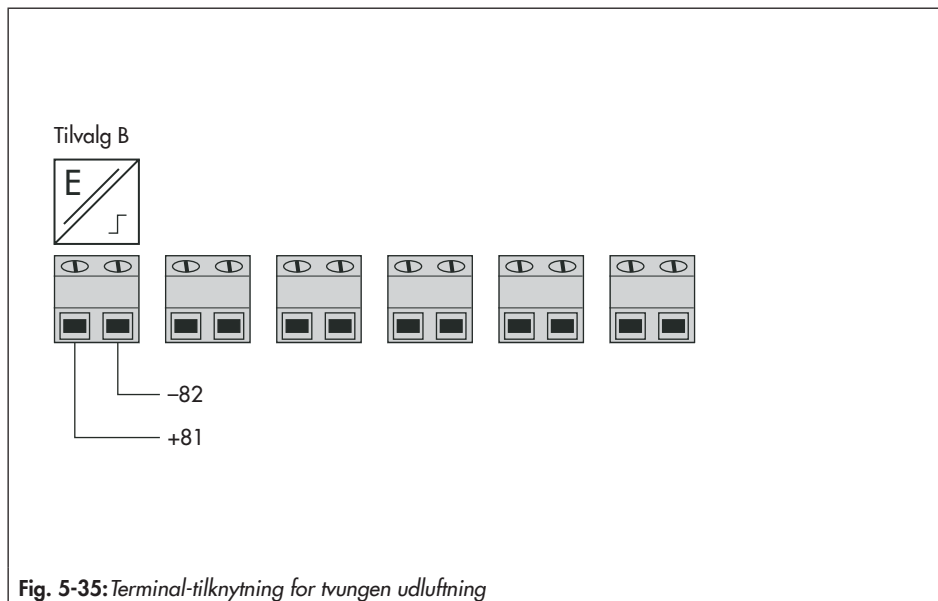
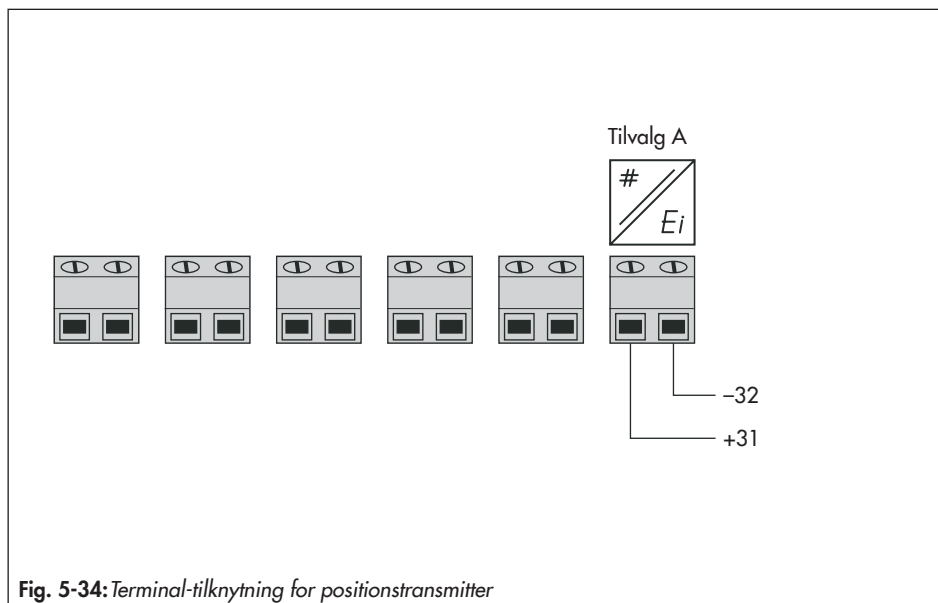
Kabelafslutninger M20x1,5 Ordre-nr.

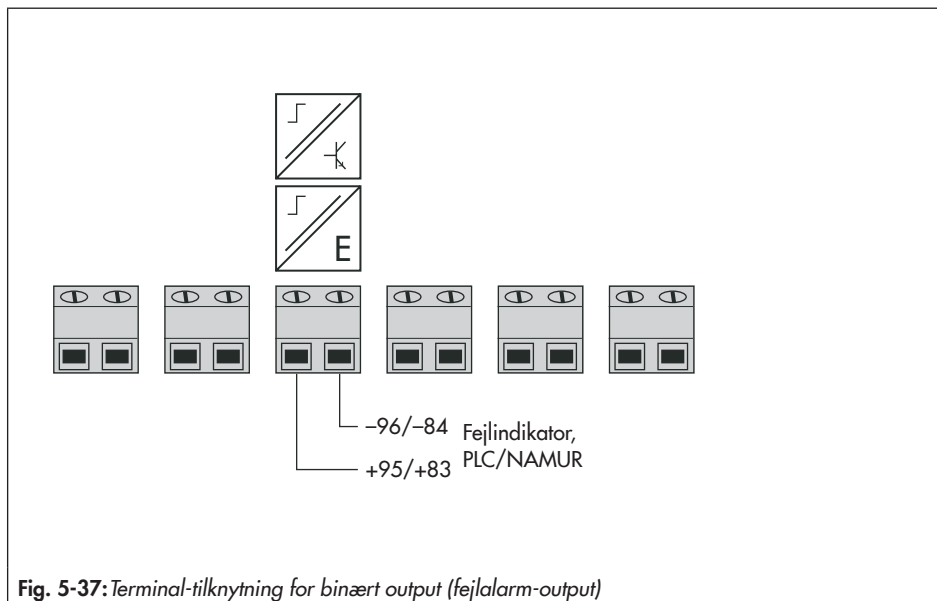
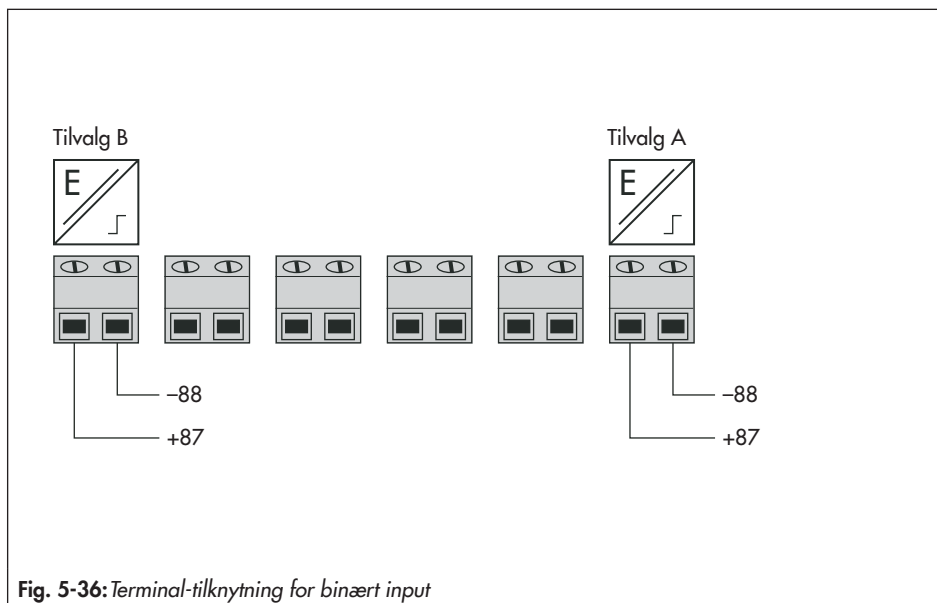
Plast sort (6 til 12 mm klemmeområde)	8808-1011
Plast blå (6 til 12 mm klemmeområde)	8808-1012
Messing, forniklet (6 til 12 mm klemmeområde)	1890-4875
Messing, forniklet (10 til 14 mm klemmeområde)	1992-8395
Rustfrit stål 1.4305 (8 til 14,5 mm klemmeområde)	8808-0160

Adapter M20x1,5 til ½ NPT

Pulvercoated aluminum	0310-2149
Rustfrit stål	1400-7114







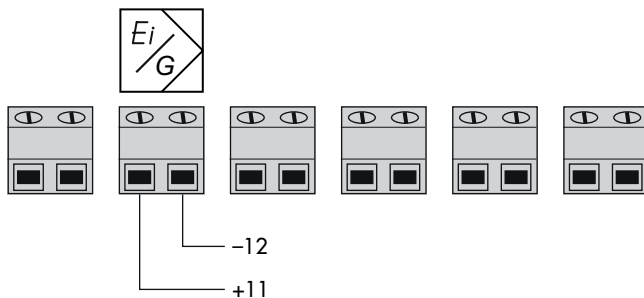


Fig. 5-38: Tilslutning af mA styresignal

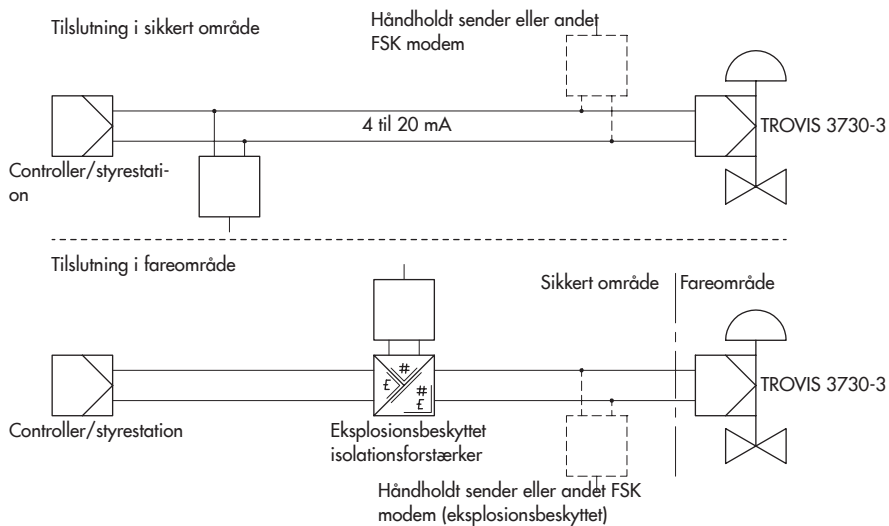


Fig. 5-39: Tilslutning med FSK modem

5.8.3 Etablering af HART® kommunikation

Kommunikation mellem computer og positioner med anvendelse af et FSK modem eller en håndholdt sender (om nødvendigt med brug af en isolationsforstærker) er baseret på HART® protokollen.

Viator FSK modem

- RS-232 Ikke ex Ordre-nr. 8812-0130
- USB Ikke ex Ordre-nr. 8812-0132

Hvis controllerens eller styrestationens belastningsimpedans er for lav, skal der tilsluttes en isolationsforstærker mellem controller og positioner (forbindelse som ved en positioner tilsluttet i fareområder). Se Fig. 5-39.

Hvis positioneren anvendes i fareområder, skal der anvendes en eksplosionsbeskyttet isolationsforstærker.

Med HART® protokollen kan alle tilsluttede kontrolrums- og feltenheder adresseres individuelt med deres adresse med anvendelse af en standard-bus.

Standard-bus:

I standard-bus tilstand følger positioneren det analoge sætpunkt. Bus-adressen/polling-adressen skal være inden for et område fra 1 til 15.

Når der forekommer kommunikationsfejl:

Der kan forekomme kommunikationsfejl, når proces-controllerens/styrestationens output ikke er HART®-kompatibelt.

Alternativt kan en 250Ω modstand serieforbindes og en $22 \mu\text{F}$ kondensator kan paral-

lelforbindes til det analoge output på positionere uden eksplosionsbeskyttelse samt positionere med beskyttelsestype Ex tb (Fig. 5-40). Derved øges controllerens output-belastning.

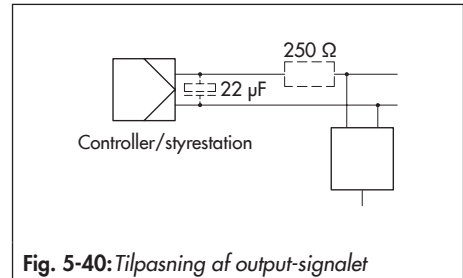


Fig. 5-40: Tilpasning af output-sigaleet

5.8.4 Omkblingsforstærker ifølge EN 60947-5-6

For at kunne anvende grænseafbrydere skal omkblingsforstærkere tilsluttes i output-kredsen. De skal leve op til grænseværdierne for output-kredse i overensstemmelse med EN 60947-5-6.

→ Følg de relevante bestemmelser vedrører installation i farlige områder.

Ved anvendelse i sikre områder (ufarlige områder) kan software-grænseafbrydere tilsluttes direkte til PLC binært input i overensstemmelse med IEC 61131. Dette gælder standard driftsområdet for digitale inputs iht. afsnit 5.2.1.2 i IEC 61131-2 med en mærkespænding på 24 V DC .

5.9 Tilbehør

Tabel 5-4: *Generelt tilbehør*

Betegnelse	Ordre-nr.	
Reverseringsforstærker til dobbeltvirkende aktuatorer	Type 3710	
Kabelafslutning M20x1,5	Plast sort (6 til 12 mm klemmeområde)	8808-1011
	Plast blå (6 til 12 mm klemmeområde)	8808-1012
	Messing, forniklet (6 til 12 mm klemmeområde)	1890-4875
	Messing, forniklet (10 til 14 mm klemmeområde)	1992-8395
	Rustfrit stål 1.4305 (8 til 14,5 mm klemmeområde)	8808-0160
Adapter M20x1,5 til ½ NPT	Pulvercoatet aluminum	0310-2149
	Rustfrit stål	1400-7114
M arm	0510-0510	
L arm	0510-0511	
XL arm	0510-0512	
XXL arm	0510-0525	
Volumenbegrænsere	Til montering på forbindelsesblokken	100041955
	Til montering på tilslutningspladen/trykmålerkonsollen	100041162
Isoleret USB interface-adapter (SSP interface til USB port på en computer)	1400-9740	
TROVIS-VIEW 6661 (www.samsongroup.com > SERVICE & SUPPORT > Downloads > TROVIS-VIEW)		

Table 5-5: Direkte montering på type 3277-5 (se afsnit 5.6.1 a))

Betegnelse		Ordre-nr.	
Monteringsdele	Standard version til aktuatorer 120 cm ² eller mindre	1400-7452	
	Version kompatibel med farve på aktuatorer 120 cm ² eller mindre	1402-0940	
Tilbehør til aktuator	Tidligere version af omskiftningsplade til type 3277-5xxxxx. 00 aktuator (tidligere version)	1400-6819	
	Ny omskiftningsplade til type 3277-5xxxxx. 01 aktuator (ny) ¹⁾	1400-6822	
	Ny tilslutningsplade til type 3277-5xxxxx. 01 aktuator (ny) ¹⁾ , G 1/8 og 1/8 NPT	1400-6823	
	Tidligere version af tilslutningsplade til type 3277-5xxxxx. 00 aktuator (tidligere version): G 1/8	1400-6820	
	Tidligere version af tilslutningsplade til type 3277-5xxxxx. 00 (tidligere version): 1/8 NPT	1400-6821	
Tilbehør til positioner	Tilslutningsplade (6)	G 1/4	1400-7461
		1/4 NPT	1400-7462
	Trykmålerkonsol (7)	G 1/4	1400-7458
		1/4 NPT	1400-7459
	Trykmåler monterings sæt (8) op til maks. 6 bar	Rustfrit stål/messing	1402-1637
		Rustfrit stål/rusfrit stål	1402-1638

¹⁾ Kun nye omskiftnings- og tilslutningsplader kan anvendes med nye aktuatorer (indeks 01). Tidligere og nye plader er ikke kompatible.

Tabel 5-6: Direkte montering på type 3277 (se afsnit 5.6.1 b))

Monteringsdele/tilbehør	Ordre-nr.	
Standard version til aktuatorer 175, 240, 350, 355, 700, 750 cm ²	1400-7453	
Version kompatibel med farve på aktuatorer 175, 240, 350, 355, 700, 750 cm ²	1402-0941	
Forbindelsesblok med tætninger og skrue	G ¼	1400-8819
	¼ NPT	1402-0901
Trykmåler monterings sæt op til maks. 6 bar	Rustfrit stål/messing	1402-1637
	Rustfrit stål/rustfrit stål	1402-1638
Volumenbegrænser til forbindelsesblok (anbefalet til <240 cm ²)	100041955	
Rør med forskruninger ¹⁾	Ordre-nr.	
Aktuator (175 cm ²), stål	G ¼/G ¾	1402-0970
	¼ NPT/¾ NPT	1402-0976
Aktuator (175 cm ²), rustfrit stål	G ¼/G ¾	1402-0971
	¼ NPT/¾ NPT	1402-0978
Aktuator (240 cm ²), stål	G ¼/G ¾	1400-6444
	¼ NPT/¾ NPT	1402-0911
Aktuator (240 cm ²), rustfrit stål	G ¼/G ¾	1400-6445
	¼ NPT/¾ NPT	1402-0912
Aktuator (350 cm ²), stål	G ¼/G ¾	1400-6446
	¼ NPT/¾ NPT	1402-0913
Aktuator (350 cm ²), rustfrit stål	G ¼/G ¾	1400-6447
	¼ NPT/¾ NPT	1402-0914
Aktuator (355 cm ²), stål	G ¼/G ¾	1402-0972
	¼ NPT/¾ NPT	1402-0979
Aktuator (355 cm ²), rustfrit stål	G ¼/G ¾	1402-0973
	¼ NPT/¾ NPT	1402-0980
Aktuator (700 cm ²), stål	G ¼/G ¾	1400-6448
	¼ NPT/¾ NPT	1402-0915
Aktuator (700 cm ²), rustfrit stål	G ¼/G ¾	1400-6449
	¼ NPT/¾ NPT	1402-0916
Aktuator (750 cm ²), stål	G ¼/G ¾	1402-0974
	¼ NPT/¾ NPT	1402-0981
Aktuator (750 cm ²), rustfrit stål	G ¼/G ¾	1402-0975
	¼ NPT/¾ NPT	1402-0982

¹⁾ For "aktuatorspindel køres ind" bevægelsesretning;
 med udluftning af det øverste membrankammer;
 udluftning af membrankammer for "aktuatorspindel køres ud" bevægelsesretning

Tabel 5-7: Montering på NAMUR-ribbe eller montering på forbindelsessænger ¹⁾ iht. IEC 60534-6 (afsnit 5.6.2)

Vandring (mm)	Arm	Til aktuator	Ordre-nr.
7,5	S	Type 3271-5 med 60/120 cm ² på type 3510 mikroflow-ventil	1402-0478
5 til 50	M ²⁾	Aktuatorer fra andre producenter og type 3271 med 120 til 750 cm ² flader	1400-7454
14 til 100	L	Aktuatorer fra andre producenter og type 3271 med 1000 og 1400-60 cm ²	1400-7455
30 eller 60	L	Type 3271, 1400-120 og 2800 cm ² versioner med 30/60 mm vandring ³⁾	1400-7466
		Monteringsbeslag til Emerson og Masonellan lineære aktuatorer (endvidere er et monterings sæt iht. IEC 60534-6 påkrævet afhængigt af vandringen). Se rækker ovenfor.	1400-6771
		Valtek type 25/50	1400-9554
40 til 200	XL	Aktuatorer fra andre producenter og type 3271 med 1400-120 og 2800 cm ² og med 120 mm vandring	1400-7456
Tilbehør			Ordre-nr.
Tilslutningsplade	G ¼		1400-7461
	¼ NPT		1400-7462
Trykmålerkonsol	G ¼		1400-7458
	¼ NPT		1400-7459
Trykmåler monterings sæt op til maks. 6 bar	Rustfrit stål/messing		1402-1637
	Rustfrit stål/rustfrit stål		1402-1638

¹⁾ 20 to 35 mm stangdiameter

²⁾ M arm monteret på basisenhed (indeholdt i leveringen)

³⁾ I forbindelse med type 3273 sidemonteret håndhjul med 120 mm nom. vandring, kræver kun yderligere et beslag (0300-1162) og to undersænkede skruer (8330-0919).

Tabel 5-8: Montering iht. VDI/VDE 3847-1 (se afsnit 5.6.4)

Monteringsdele			Ordre-nr.
VDI/VDE 3847 grænsefladeadapter			1402-0257
Tilslutningsplade, inklusive tilslutning til udluftning af aktuatorens fjederkammer	Aluminum	ISO 228/1-G ¼	1402-0268
		¼-18 NPT	1402-0269
	Rustfrit stål	ISO 228/1-G ¼	1402-0270
		¼-18 NPT	1402-0271
Monterings sæt til montering på SAMSON type 3277 aktuator med 175 til 750 cm ²			1402-0868
Monterings sæt til montering på SAMSON type 3271 aktuator eller aktuatorer fra tredjepart			1402-0869
Vandringssensor til ventilvandring op til 100 mm			1402-0177
Vandringssensor til 100 til 200 mm ventilvandring (kun SAMSON type 3271 aktuator)			1402-0178

Tabel 5-9: Montering iht. VDI/VDE 3847-2 (se afsnit 5.6.5)

Betegnelse		Ordre-nr.
Monteringsdele	Monteringsblok til PFEIFFER type 31 a (udgave 2020+) drejeaktuatorer med lukkeplade til magnetventil-grænseflade	1402-1645
	Lukkeplade til magnetventil-grænseflade (solgt enkeltvis)	1402-1290
	Adapterkonsol til serie 3730 (VDI/VDE 3847)	1402-0257
	Adapterkonsol til serie 3730 og type 3710 (DAP/PST)	1402-1590
Tilbehør til aktuator	Akseladapter AA1	1402-1617
	Akseladapter AA2	1402-1616
	Akseladapter AA4	1402-1888

Tabel 5-10: Montering på drejeaktuatorer (se afsnit 5.6.6)

Monteringsdele/tilbehør		Ordre-nr.	
Montering iht. VDI/VDE 3845 (september 2010), aktuatorflade svarer til fastgørelsesniveau 1			
	Størrelse AA1 til AA4, version med CrNiMo stålbeslag	1400-7448	
	Størrelse AA1 til AA4, kraftig version	1400-9244	
	Størrelse AA5, kraftig version (f.eks. Air Torque 10 000)	1400-9542	
	Beslagets flade svarer til fastgørelsesniveau 2, kraftig version	1400-9526	
	Monteringsdel til drejeaktuatorer med maks. 180° åbningsvinkel, fastgørelsesniveau 2	1400-8815 og 1400-9837	
Montering på SAMSON type 3278 med 160/320 cm ² , CrNiMo stålbeslag		1400-7614	
Montering på SAMSON type 3278 med 160 cm ² og på VETEC type S160, type R og type M, kraftig version		1400-9245	
Montering på SAMSON type 3278 med 320 cm ² og på VETEC type S320, kraftig version		1400-5891 og 1400-9526	
Montering på Camflex II		1400-9120	
Tilbehør	Tilslutningsplade	G ¼	1400-7461
		¼ NPT	1400-7462
	Trykmålerkonsol	G ¼	1400-7458
		¼ NPT	1400-7459
	Trykmåler monterings sæt op til maks. 6 bar	Rustfrit stål/messing	1402-1637
		Rustfrit stål/rustfrit stål	1402-1638
Volumenbegrænser til forbindelsesblok (anbefalet til aktuatorer med <300 cm ³ volumen)		100041162	

Tabel 5-11: Montering af ekstern positionssensor (se afsnit 5.6.8)

Monteringsdele/tilbehør		Ordre-nr.	
Skabelon til montering af positionssensor på ældre monteringsdele		1060-0784	
Direkte montering	Monteringsdele til aktuator med 120 cm ²	1400-7472	
	Tilslutningsplade (9, tidligere version) med type 3277-5xxxxxx.00 aktuator	G 1/8	1400-6820
		1/8 NPT	1400-6821
	Tilslutningsplade (ny) til type 3277-5xxxxxx.01 aktuator (ny) ¹⁾	1400-6823	
Monteringsdele til aktuatorer med 175, 240, 350, 355 og 750 cm ²		1400-7471	
NAMUR montering	Monteringsdele til montering på NAMUR-ribbe med L eller XL arm	1400-7468	
Montering på type 3510 mikroflow-ventil	Monteringsdele til type 3271 aktuator med 60 cm ²	1400-7469	
Montering på drejeaktuatorer	VDI/VDE 3845 (september 2010)		
	Aktuatorflade modsvarer fastgørelsesniveau 1		
	Størrelse AA1 til AA4 med medbringerklemme og koblingshjul, version med CrNiMo stålbeslag	1400-7473	
	Størrelse AA1 til AA4, kraftig version	1400-9384	
	Størrelse AA5, kraftig version (f.eks. Air Torque 10 000)	1400-9992	
	Beslagets flade svarer til fastgørelsesniveau 2, kraftig version	1400-9974	
SAMSON type 3278 med 160 cm ² og VETEC type S160 og type R, kraftig version		1400-9385	
SAMSON type 3278 med 320 cm ² og VETEC type S320, kraftig version		1400-5891 og 1400-9974	
Tilbehør til positioner	Tilslutningsplade (6)	G 1/4	1400-7461
		1/4 NPT	1400-7462
	Trykmålerkonsol (7)	G 1/4	1400-7458
		1/4 NPT	1400-7459
	Trykmåler monterings sæt op til maks. 6 bar (udgang/forsyning)	Rustfrit stål/messing	1402-0938
		Rustfrit stål/rustfrit stål	1402-0939
Beslag til montering af positioneren på en væg (bemærk: de andre fastgørelsesdele skal anskaffes på installationsstedet, da vægfunderinger kan variere fra sted til sted).		0309-0184	

¹⁾ Kun nye tilslutningsplader kan anvendes med nye aktuatorer (indeks 01). Tidligere og nye plader er ikke kompatible.

6 Betjening

⚠ ADVARSEL

Pludselig kraftig støj, når den pneumatiske aktuator udlufter.

→ Brug høreværn, når du arbejder tæt på ventilen.

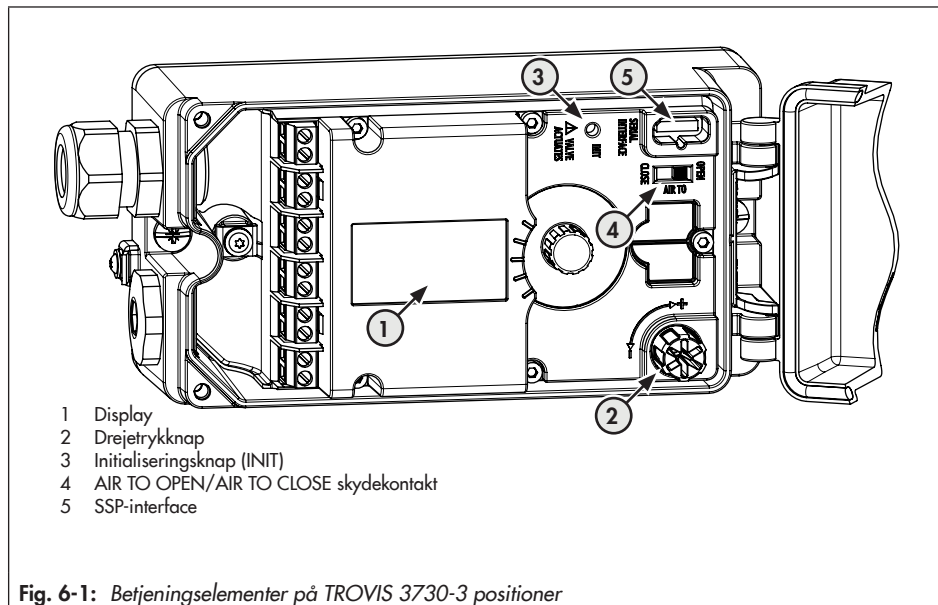


Fig. 6-1: Betjeningselementer på TROVIS 3730-3 positioner

6.1 Drejetrykknop

Drejetrykknappen til betjening på brugsstedet findes ved siden af displayet (nederst til højre eller øverst til venstre, afhængigt af monteringspositionen).

- ⊗ Drej: vælg menupunkt, parametre eller værdier.
- ⊗ Tryk: bekræft indstilling.
- ⊗ Hold trykket ned i to sekunder: retur til menu-niveau (ESC med bjælke vises).

6.2 AIR TO OPEN/AIR TO CLOSE skydekontakt

→ Se afsnittet 'Opstart og konfiguration'.

6.3 Initialiseringsknop (INIT)

⚠ ADVARSEL

Risiko for tilskadecomst på grund af eksponerede bevægelige dele på positioner, aktuator eller ventil.

→ *Berør eller blokér ikke eksponerede bevægelige dele.*

❗ BEMÆRK

Anlægget forstyrres ved bevægelse af aktuatoren eller ventilen.

→ *Foretag ikke initialisering, mens anlægget kører. Afbryd først anlægget ved at lukke spærreventilerne.*

Ved normal drift kan man blot starte initialiseringen ved at trykke på INIT-knappen efter at have monteret positioneren på ventilen. I dette tilfælde udføres initialiseringen i MAX initialiseringstilstand (se afsnittet 'Opstart og konfiguration'). Endvidere anvendes standard-indstillingerne i parameterlisten (se tillæg A).


Gå frem på følgende måde for at foretage hurtig initialisering:

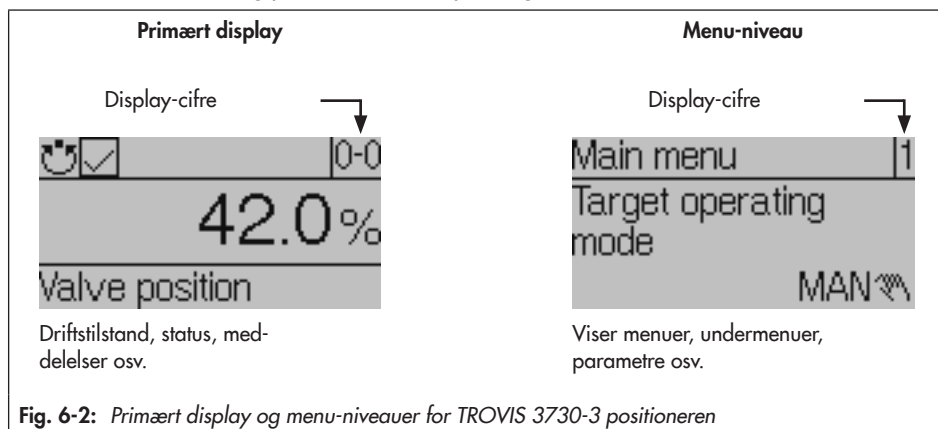
1. Monter positioneren på ventilen.
2. Tilslut forsyningsluften.
3. Tilslut strømforsyningen.
→ Under første opstart vises hjælpeprogrammet (se afsnittet 'Opstart og konfiguration').
4. Indstil ATO/ATC skydekontakten, så positionen passer til ventilens fejlsikre position, som beskrevet i afsnit 6.2.
5. Tryk på initialiseringsknappen (INIT) med en tynd genstand.



6.4 Display

i Bemærk

Displayets driftsområde er fra -20 til $+65$ °C. Displayet kan kun aflæses i begrænset omfang uden for dette temperaturområde.

Så snart strømforsyningen (mA-styresignal) er tilsluttet, vises **hjælpeprogrammet** under første opstart (se afsnittet 'Opstart og konfiguration'), og ellers vises det **primære display** (Fig. 6-2, venstre), som angives med display-cifrene **0-0** til **0-10** (i displayets øverste højre hjørne). De viste symboler giver information om driftstilstand, status osv. (se afsnit 6.4.1). Tryk på  knappen for at gå fra det primære display til **menu-niveauet** (Fig. 6-2, højre). På menu-niveauet kan man foretage alle indstillinger og køre alle funktioner. Afsnittet 'Opstart og konfiguration' indeholder en beskrivelse af grundindstillinger ved opstart. Tillæg A indeholder en liste med menustruktur og parametre til drift på brugstedet.




- Drej  med uret for at scrolle fra visning 0-0 til 0-4. Visningerne 0-0 til 0-4 er skjult eller vises afhængigt af positionerens driftstilstand, konfiguration, status osv.
- Tryk på  for at gå fra **primært display** til **menu-niveau**.

Tabel 6-1: Sammenfatning af visninger på det primære display

Visning	Beskrivelse
0-0	Startside: Ventilposition i %
0-1	Ventilposition i grader
0-2	Sætpunkt i %
0-3	Sætpunktsafvigelse i %
0-4	Meddelelser

i Bemærk






Nogle af meddelelserne (visning 0-9) kan bekræftes: i dette tilfælde skal du vælge meddelelsen og trykke på  (kun muligt, når konfiguration er aktiveret, se afsnittet 'Opstart og konfiguration').

Visninger på menu-niveau

→ Se menustruktur og parametre til drift på brugsstedet i tillæg A.






6.4.1 Display-symboler

Tabel 6-2: Driftstilstande







Symbol	Driftstilstand	Beskrivelse
	Automatisk tilstand	Positioneren kører i normal driftstilstand og følger mA-signalet.
	Manuel tilstand	Positioneren følger det manuelle sætpunkt i stedet for mA-signalet.
	SAFE (fejlsikker position)	Positioneren udlufter den pneumatiske aktuator ved dens pneumatiske udgang.
	Åben-sløjfe styring ¹⁾	Åben-sløjfe styring gør det muligt at justere ventilpositionen manuelt (selv når positioneren ikke er blevet initialiseret).
	Funktionstilstand	Positioneren initialiseres, eller der udføres en test.

¹⁾ Åben-sløjfe styring kan ikke vælges direkte og er det samme som manuel tilstand, når positioneren endnu ikke er blevet initialiseret.

Tabel 6-3: NAMUR status

Symbol	Betydning
	Fejl
	Funktionskontrol
	Ikke specificeret
	Krav om vedligeholdelse
	OK (ingen meddelelse)

Tabel 6-4: Andre symboler

Symbol	Betydning
	Skrivebeskyttet, konfiguration ikke aktiveret
	Ekstraudstyr tilsluttet i slot C
	Ekstraudstyr tilsluttet i slot D
	Binær kontakt 1 aktiv
	Binær kontakt 2 aktiv
	Binær kontakt 3 aktiv

7 Opstart og konfiguration

Arbejdet beskrevet i dette afsnit skal udføres af personale, der er tilstrækkeligt kvalificeret til at udføre disse opgaver.

⚠ FARE

Risiko for dødelige kvæstelser på grund af antændelse af eksplosiv atmosfære

- Følg anvisningerne i EN 60079-14 (VDE 0165, del 1) vedrørende arbejde på positioneren i en potentielt eksplosiv atmosfære.
 - Arbejde i en potentielt eksplosiv atmosfære skal udføres af specialuddannet eller instrueret personale eller af personale, som er autoriseret til at arbejde med eksplosionssikret udstyr i farlige områder.
-

⚠ ADVARSEL

Fare for at komme i klemme på grund af bevægelige dele på ventilen.

- Berør ikke bevægelige ventildele, når reguleringsventilen er i drift.
 - Før der udføres nogen form for monterings- eller installationsarbejde på positioneren, skal man tage reguleringsventilen ud af drift ved at afbryde og spærre forsyningsluften og styresignalet.
 - Man må ikke hindre aktuatorens og keglespindlens bevægelse ved at føre genstande ind i ventildelen.
-

⚠ ADVARSEL

Pludselig kraftig støj, når den pneumatiske aktuator udlufter.

- Brug høreværn, når du arbejder tæt på ventilen.
-

Kontrollér før opstart, at følgende betingelser er opfyldt:

- Positioneren er monteret korrekt iht. anvisningerne.
- Pneumatiske og elektriske forbindelser er etableret iht. anvisningerne.

❗ BEMÆRK

Risiko for driftsfejl, hvis montering, installation og opstart foretages i forkert rækkefølge.

→ Gå frem på følgende måde.

1. Fjern beskyttelseshætterne fra de pneumatiske forbindelser.
2. Montér positioneren på ventilen.
3. Tilslut forsyningsluften.
4. Tilslut strømforsyningen.
5. Foretag indstillinger.

Efter endt montering og afsluttet opstart kan du foretage indstillinger (se afsnit 7.2). Positioneren kan betjenes umiddelbart efter, at strømforsyningen (mA-styresignal) er blevet tilsluttet.

7.1 Første opstart

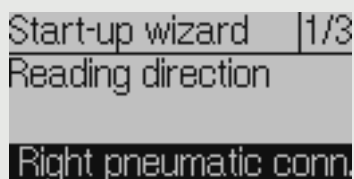
Når TROVIS 3730-3 positioneren tages i brug første gang efter levering, starter hjælpeprogrammet automatisk, efter at strømforsyningen er blevet tilsluttet. Det hjælper brugerne med at indstille displayets læseretning og menusprog (engelsk ved første opstart). Displayets læseretning afhænger af monteringspositionen (drejetrykknappens position, til højre eller venstre for displayet).

1. Drej ⊗: vælg displayets læseretning.
2. Tryk to gange på ⊗: bekræft læseretningen.
3. Drej ⊗: vælg sprog.
4. Tryk tre gange på ⊗: bekræft sprog.

→ Herefter skifter displayet automatisk til det primære display (se afsnittet 'Betjening').

→ Når du vælger **ESC** i hjælpeprogrammet, kan du navigere gennem visningerne i hjælpeprogrammet 1/3 (monteringsposition), 2/3 (sprog) og 3/3 (forlad hjælpeprogram) ved at vælge frem (➤) og tilbage (➤).

→ Hvis der ikke indtastes indstillinger inden for fem minutter, går positioneren automatisk tilbage til det primære display.









7.2 Opstartsindstillinger

→ Foretag opstartsindstillinger i denne rækkefølge:

Handling	Valg
1. Aktivering af konfiguration	7.3
2. Vælg menuen 'Opstart'	7.4
3. Vælg aktuatorstype	7.4.1
4. Definér fejlsikker position	7.4.2
5. Angiv stiftposition	7.4.3
6. Indstil nominelt område	7.4.4
7. Vælg initialiseringstilstand	7.4.5
8. Indstil initialiseringstilstand	7.4.6
9. Initialiser positioneren	7.5




7.3 Aktivering af konfiguration til ændring af parametre

1. Tryk på  (på startside) for at gå til **hovedmenuen**.
 2. Drej , indtil **User level [6]** vises (**On-site: read**) vises i dette tilfælde, når funktionen til aktivering af konfiguration er deaktiveret).
 3. Tryk på og drej , indtil **On-site: write** vises.
 4. Tryk på  for at bekræfte.
 5. Hold  trykket ned i to sekunder for at gå tilbage til startside.
- Konfiguration er aktiveret. Skrivebeskyttelses-symbolet  vises ikke.

Bemærk

Konfigurationen låses igen, hvis der ikke indtastes indstillinger inden for 5 min.




7.4 Opstartsmenu

1. Tryk på  (på startside) for at gå til **hovedmenuen**.
2. Drej , indtil **Start-up [7]** vises.
3. Tryk på  for at gå til **Start-up** menuen.

7.4.1 Valg af aktuatorstype

Der kan vælges mellem tre forskellige parametre:

- Lineær aktuator
- Drejeaktuator
- Lineær aktuator (ekspert) med separat indstilling af stiftposition og nominelt område

1. Drej  (i **Start-up [7]** menuen), indtil **Actuator [7.1]** vises.
2. Tryk på og drej , for at vælge aktuatortypen.
3. Tryk på  for at bekræfte indstillingen.

7.4.2 Definition af fejlsikker position

Definer ventilens fejlsikre position under hensyntagen til ventiltypen og aktuatorens bevægelsesretning. Sæt AIR TO OPEN/AIR TO CLOSE skydekontakten i den relevante position:




Fejlsikker position	Beskrivelse
Kontaktposition: AIR TO OPEN	Signaltrykket åbner ventilen, f.eks. for en ventil lukket i fejlsikker position
Kontaktposition: AIR TO CLOSE	Signaltrykket lukker ventilen, f.eks. for en ventil åben i fejlsikker position

Kontrol: Efter endt initialisering, skal positionerens display vise 0%, når ventilen er lukket. Hvis ikke, skal du ændre skydekontaktens position og initialisere positioneren igen.

7.4.3 Angivelse af stiftposition

Mulige indstillinger afhænger af den valgte aktuatorstype:

- For lineær aktuator: **Stiftposition [7.2]** 'ingen', 17, 25, 35, 50, 70, 100, 200 eller 300 mm
- For drejeaktuator: **Stiftposition [7.3]**: 90°
- For lineær aktuator (ekspert): **Stiftposition [7.4]**: 10 til 655 mm




1. Drej  (i **Start-up [7]** menuen); indtil **Pin position [7.2/7.3/7.4]** vises.
2. Tryk på og drej  for at vælge den stiftposition, der svarer til måden, aktuatoren er monteret på.
3. Tryk på  for at bekræfte indstillingen.

Bemærk

Der skal angives en stiftposition for **NOM** og **SUB** initialiseringstilstandene. Se afsnit 7.4.6.

7.4.4 Indstilling af nominelt område

Det mulige indstillingsområde afhænger af den valgte stiftposition.

1. Drej  (i **Start-up [7]** menuen), indtil **Nominal range [7.5/7.6/7.7]** vises.
2. Tryk på og drej  for at indstille det nominelle område.
3. Tryk på  for at bekræfte indstillingen.

Bemærk

Hvis der ikke er valgt en stiftposition, er **nominelt område** kun tilgængeligt for den **lineære aktuatorstype (ekspert)**.

7.4.5 Valg af initialiseringstilstand

Under initialisering tilpasser positioneren sig optimalt til friktionsforhold og det signaltryk, der kræves af reguleringsventilen. Typen og omfanget af auto-indstilling afhænger af den valgte initialiseringstilstand. Følgende initialiseringstilstande er tilgængelige:

MAX: Maks. område

Positioneren fastlægger vandring/drejevinkel på lukkedelen fra LUKKET position til modsatte endestop og anvender denne vandring/drejevinkel som driftsområde fra 0 til 100%.

NOM: Nominelt område · initialiseringstilstand for alle sædeventiler

Den kalibrerede sensor gør det muligt at måle den faktiske ventilvandring meget præcist. Under initialisering kontrollerer positioneren, om reguleringsventilen kan bevæges gennem det angivne nominelle område (vandring eller vinkel) uden kollision. Hvis det er tilfældet, anvendes det angivne nominelle område som driftsområdet.

MAN: Manuelt valgte slutpositioner · initialiseringstilstand for sædeventiler

Flyt reguleringsventilen manuelt til slutpositionerne, før du påbegynder initialisering. Positioneren beregner vandrings-/vinkelforskellen mellem de to positioner, som ventilen blev flyttet til, og anvender dette som driftsområde. Denne initialiseringstilstand kan kun startes, når ventilpositionen afviger i slutpositionerne, og når positioneren endnu ikke er blevet initialiseret.

SUB: Erstatningskalibrering · ved udskiftning af en positioner, mens anlægget kører

En komplet initialisering varer flere minutter og kræver, at ventilen bevæges gennem hele vandringsområdet flere gange. I SUB initialiseringstilstand beregnes styreparametrene, og de bestemmes ikke gennem initialisering. Derfor kan der ikke forventes en høj grad af præcision. Der bør vælges en anden initialiseringstilstand, hvis anlægget tillader dette.

Erstatningskalibrering anvendes ved udskiftning af en positioner, mens anlægget kører. I forbindelse med dette blokeres reguleringsventilen normalt i en bestemt position mekanisk eller pneumatisk med et tryksignal, der ledes eksternt til aktuatoren. Reguleringsventilens blokerede position sikrer, at anlægget bliver ved med at køre med denne ventilposition. Reguleringsventilens blokerede position kan også være den fejlsikre position, hvis denne tilstand er hensigtsmæssig i den midlertidige fase.




Foretag en nulstilling, før du initialiserer positioneren igen, hvis den nye positioner allerede er blevet initialiseret (se afsnittet 'Drift').

7.4.6 Indstilling af initialiseringstilstand

i Bemærk

Konfigurationen læses igen, hvis der ikke indtastes indstillinger inden for 5 min. Aktivering af konfiguration, se 7.3.

Indstilling af MAX og NOM initialiseringstilstande:

1. Drej  (i **Start-up [7]** menuen), indtil **Initialization mode [7.10]** vises.
2. Tryk på og drej  for at indstille **MAX** eller **NOM** initialiseringstilstand.
3. Tryk på  for at bekræfte indstillingen.







i Bemærk

Der skal angives en stiftposition for **NOM** initialiseringstilstand. Se afsnit 7.4.3.








Indstilling af MAN initialiseringstilstand

i Bemærk

MAN initialiseringstilstanden kan kun startes, når ventilpositionen afviger i slutpositionerne, og når positioneren endnu ikke er blevet initialiseret.

1. Drej  (i **Start-up [7]** menuen), indtil **Initialization mode [7.10]** vises.
2. Tryk på og drej  for at indstille **MAN** initialiseringstilstanden.
3. Tryk på  for at bekræfte indstillingen.
4. Drej  , indtil **Set point (open-loop control) [7.14]** vises.
5. Tryk på og drej  for at flytte ventilen til den første slutposition. Angiv en værdi fra $-34,0$ til $+34,0^\circ$.
6. Tryk på  for at bekræfte værdien (første slutposition).

Opstart og konfiguration






7. Drej , indtil **Adopt valve position 1 [7.15]** vises.
8. Tryk på  for at bekræfte den valgte første ventilposition som ventilposition 1.
9. Drej , indtil **Set point (open-loop control) [7.14]** vises.
10. Tryk på og drej  for at flytte ventilen til den anden slutposition. Angiv en værdi fra $-34,0$ til $+34,0^\circ$.
11. Tryk på  for at bekræfte værdien (anden slutposition).
12. Drej , indtil **Adopt valve position 2 [7.17]** vises.
13. Tryk på  for at bekræfte den valgte anden ventilposition som ventilposition 2.







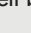

Indstilling af SUB initialiseringstilstand

Bemærk

SUB initialiseringstilstanden er en erstatningskalibrering, som kan vælges ved udskiftning af en positioner, mens anlægget kører. I denne tilstand beregnes styreparametrene, og de bestemmes ikke gennem initialisering. Derfor kan der ikke forventes en høj grad af præcision. Der bør vælges en anden initialiseringstilstand, hvis anlægget tillader dette.

SUB initialiseringstilstanden kan kun startes, hvis positioneren endnu ikke er blevet initialiseret.

1. Notér den aktuelle ventilposition i %.
2. Drej , (i **Start-up [7]** menuen), indtil **Initialization mode [7.10]** vises.
3. Tryk på og drej  for at indstille **SUB** initialiseringstilstanden.
4. Tryk på  for at bekræfte indstillingen.
5. Drej , indtil **Pin position [7.2/7.3/7.4]** vises.
6. Tryk på og drej  for at vælge den stiftposition, der svarer til måden, aktuatoren er monteret på.

7. Tryk på  for at bekræfte indstillingen.
8. Drej , indtil **Nominal range [7.5/7.6/7.7]** vises.
9. Tryk på og drej  for at indstille aktuatorens nominelle område.
10. Tryk på  for at bekræfte indstillingen.
11. Drej , indtil **Current valve position [7.19]** vises.
12. Tryk på og drej  for at indstille den aktuelle ventilposition i % (se trin 1), hvor ventilen aktuelt blokeres.
13. Drej , indtil **Direction of rotation [7.20]** vises.
14. Tryk på og drej  for at vælge bevægelsesretning, så armens bevægelsesretning svarer til ventilen lukkeretning.

Eksempel:

Ventilen lukker, når keglespindlen bevæges nedad. Dette får positionerens arm til at bevæge sig mod uret (når man ser på displayet).

→ Indstilling: Mod uret

i Bemærk

Efter endt SUB initialisering kan styreparametrene ændres (**Konfiguration [8]/ Styreparametre [8.4]**, se tillæg A).

7.5 Initialisering af positioneren

→ Læs afsnit 7.6 vedrørende positionere med ekstra grænseafbrydere før initialisering af positioneren.

Når alle indstillinger er foretaget iht. afsnit 7.4, kan initialiseringen af positioneren påbegyndes.

ADVARSEL

Risiko for tilskadekomst på grund af eksponerede bevægelige dele på positioner, aktuator eller ventil.

→ Berør eller blokér ikke eksponerede bevægelige dele.



BEMÆRK

Anlægget forstyrres ved bevægelse af aktuatoren eller ventilen.

→ Foretag ikke initialisering, mens anlægget kører. Afbryd først anlægget ved at lukke spærreventilerne.

Bemærk

Initialisering kan kun startes via menuen, når konfiguration er aktiveret.

1. Drej  (i **Start-up [7] menuen**), indtil **Start initialization [7.21]** vises.
2. Tryk på  for at starte initialisering.
3. Bekræft advarslen med OK.
4. Vent, indtil initialiseringen er afsluttet.

Efter initialisering forbliver positioneren i **Start initialization [7.21]** menupunktet.

→ Hold  trykket ned i to sekunder for at gå tilbage til **hovedmenuen**.

→ Hold  trykket ned igen i to sekunder for at gå tilbage til startside.

→ **Positioneren er klar til brug.**

Tip

Initialiseringen kan også startes ved at trykke på initialiseringsknappen (INIT). Se afsnittet 'Drift'.

7.6 Justering af omskiftningspunkterne

Grænseafbrydernes omskiftningspunkter justeres normalt sådan, at et signal afgives ved vanding/vinkel slutpositioner. Det er også muligt at justere omskiftningspunktet til en hvilken som helst position inden for vandrings-/vinkelområdet, f.eks. hvis der skal angives en mellemposition.

Begge omskiftningspunkter justeres med to justeringsskruer oven på drejeknappen:

- Grænseafbryder 1: justeringsskruer 1
- Grænseafbryder 2: justeringsskruer 2

Justeringsskruerne er mærket: I for justeringsskruer 1 og II for justeringsskruer 2.

Følgende gælder for alle justeringer:

- Bevæg altid ventilen til omskiftningspunktet fra midterstillingen (50%) ved justering eller kontrol af omskiftningspunktet.
- For at garantere omskiftning under alle omgivende betingelser skal man justere omskiftningspunktet til ca. 5% før det mekaniske stop (ÅBEN/LUKKET).

→ Kontaktfunktioner:

- Tag forlader feltet: kontakt er lukket
- Tag kommer ind i feltet: kontakt er åben

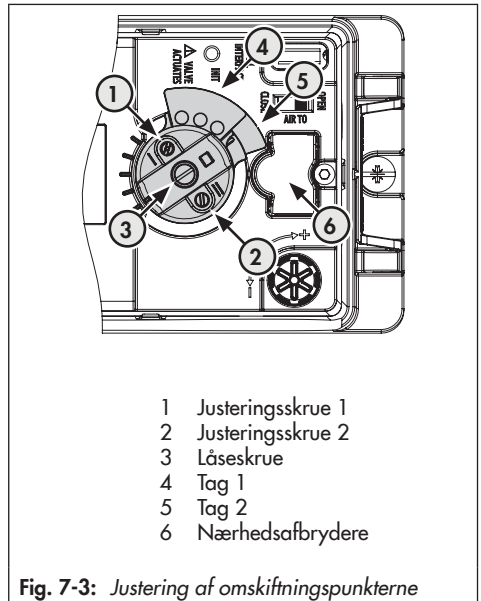


Fig. 7-3: Justering af omskiftningspunkterne

7.6.1 Justering af positionen LUKKET

1. Positioneren skal initialiseres (se afsnit 7.5).
2. Bevæg ventilen i manuel tilstand (se afsnittet 'Drift') til 5% (aflæs værdien på displayet).
3. Løsn låseskruen (3).
4. Drej justeringsskrue for at justere tags, indtil de forlader eller kommer ind i feltet, hvilket får omkoblingsforstærkeren til at reagere. Du kan måle omskiftnings-spændingen for at kontrollere.
5. Hold drejeknappen, og spænd låseskruen (3) (tilspændingsmoment $1,1 \pm 0,1$ Nm).
6. Bevæg ventilen væk fra omskiftningspositionen og kontrollér, om output-signalet ændres.
7. Bevæg ventilen tilbage til omskiftningspositionen, og kontrollér omskiftningspunktet.

7.6.2 Justering af positionen ÅBEN

1. Positioneren skal initialiseres (se afsnit 7.5).
2. Bevæg ventilen i manuel tilstand (se afsnittet 'Drift') til 95% (aflæs værdien på displayet).
3. Løsn låseskruen (3).
4. Drej justeringsskrue for at justere tags, indtil de forlader eller kommer ind i feltet, hvilket får omkoblingsforstærkeren til at reagere. Du kan måle omskiftnings-spændingen for at kontrollere.
5. Hold drejeknappen, og spænd låseskruen (3) (tilspændingsmoment $1,1 \pm 0,1$ Nm).
6. Bevæg ventilen væk fra omskiftningspositionen og kontrollér, om output-signalet ændres.
7. Bevæg ventilen tilbage til omskiftningspositionen, og kontrollér omskiftningspunktet.

8 Drift

Arbejdet beskrevet i dette afsnit skal udføres af personale, der er tilstrækkeligt kvalificeret til at udføre disse opgaver.

FARE

Risiko for dødelige kvæstelser på grund af antændelse af eksplosiv atmosfære

- Følg anvisningerne i EN 60079-14 (VDE 0165, del 1) vedrørende arbejde på positioneren i en potentielt eksplosiv atmosfære.
- Arbejde i en potentielt eksplosiv atmosfære skal udføres af specialuddannet eller instrueret personale eller af personale, som er autoriseret til at arbejde med eksplosionssikret udstyr i farlige områder.




ADVARSEL

Fare for at komme i klemme på grund af bevægelige dele på ventilen.

- Berør ikke bevægelige ventildele, når reguleringsventilen er i drift.
- Før der udføres nogen form for monterings- eller installationsarbejde på positioneren, skal man tage reguleringsventilen ud af drift ved at afbryde og spærre forsyningsluften og styresignalet.
- Man må ikke hindre aktuatorens og keglespindlens bevægelse ved at føre genstande ind i ventildelen.

8.1 Ændring af displayets læseretning

Displayets læseretning kan altid tilpasses monteringsmåden (vendes 180°).

1. Tryk på  (på startsidens) for at gå til **hovedmenuen**.
2. Drej , indtil **Change reading direction [5]** vises.
3. Tryk på  for at ændre læseretningen.

8.2 HART® kommunikation

Betingelser for HART® kommunikation:

- Positioneren skal strømforsynes med mindst 3,6 mA.
- Tilslut FSK modemmet parallelt til strømsløjfen.

En DTM-fil (Device Type Manager) i overensstemmelse med specifikation 1.2 er tilgængelig for kommunikation. Derved kan enheden eksempelvis anvendes med PACTware brugerinterfacet. Alle positionerens parametre er tilgængelige via DTM og brugerinterfacet.

- Ved opstart skal man først gå frem som beskrevet i afsnittet 'Opstart og konfiguration'.

i Bemærk

*Hvis komplekse funktioner startes i positioneren, som kræver lang beregningstid eller medfører, at der gemmes en stor mængde data i positionerens volatile hukommelse, afgiver DTM-filen advarslen 'busy'. Denne advarsel er **ikke en fejlmelding**, og man kan blot bekræfte den.*

Lås HART® kommunikation

Skriveadgang til HART® kommunikation kan låses. Denne funktion kan aktiveres eller deaktiveres lokalt på positioneren (**Konfiguration [8]/HART kommunikation [8.3]/Låst [8.3.1]**) (indstillingsmuligheder: Ja/Nej, standard-indstilling: Nej, se parameterlisten i tillæg A).

Lås betjening på brugssted

Betjening på brugsstedet kan låses via HART® kommunikation. Denne låsefunktion kan kun deaktiveres via HART® kommunikation. Betjening på brugssted er aktiveret som standard.

i Bemærk

Adgang via TROVIS-VIEW låses også, når betjening på brugssted låses via HART® kommunikation.

8.2.1 Dynamiske HART® variabler

HART® specifikationen definerer fire dynamiske variabler bestående af en værdi og en måleenhed. Disse variabler kan tilknyttes til enhedsparametre efter behov. Den universelle HART® kommando 3 udlæser de dynamiske variabler fra enheden. Dette gør det også muligt at overføre producent-specifikke parametre med en universel kommando.

I TROVIS 3730-3 positioneren kan de dynamiske variabler tilknyttes som følger i konfigurationsmappen (> HART kommunikation):




Tablet 8-1: *Dynamisk HART® tilknytning af variabler*

Variabel	Enhed, beskrivelse
Sætpunkt ved input	%
Ventilposition	%
Fejlsignal	%
Statusmeddelelse	Aktuel tilstand aktiv/ikke aktiv
Tilvalg A: binært input	Aktuel tilstand aktiv/ikke aktiv ¹⁾
Tilvalg B: binært input	Aktuel tilstand aktiv/ikke aktiv ¹⁾
Samlet ventilvandring	Aktuel samlet ventilvandring
PST udfald	Ikke udført/succesfuldt/test-specifik fejlmelding
FST udfald	Ikke udført/succesfuldt/test-specifik fejlmelding
Ventilposition diskret	Positioner ikke initialiseret, Lukket, Åben, Mellemposition
Aktuel temperatur	Visning af aktuel temperatur

¹⁾ Parametervurdering afhænger af ekstraudstyr anvendt i positioneren

8.3 Ændring af driftstilstand

Efter korrekt udført initialisering er positioneren i automatisk tilstand (**AUTO**). Det er nemt at skifte fra automatisk til manuel tilstand (**MAN**).

1. Tryk på  (på startside) for at gå til **hovedmenuen (Target mode menuen (ønsket tilstand) vises)**.
2. Tryk på  igen. Drej for at vælge den ønskede tilstand (**AUTO/SAFE/MAN**).
3. Tryk på  for at bekræfte.

8.4 Nulkalibrering

ADVARSEL

Risiko for tilskadekomst på grund af bevægelige dele på ventilen.

- *Før ikke hænder eller fingre ind i ventildelen, og berør ikke bevægelige dele under nulkalibreringen.*
- *Blokér ikke aktuatorspindlen.*

Ved uoverensstemmelse i forbindelse med ventilens lukkeposition, f.eks. med soft seat-kegleventiler, kan det være nødvendigt at nulkalibrere. Under nulkalibrering går ventilen en gang til lukket position.

ADVARSEL

Risiko for tilskadekomst på grund af eksponerede bevægelige dele på positioner, aktuator eller ventil.

- *Berør eller blokér ikke eksponerede bevægelige dele.*



BEMÆRK

Anlægget forstyrres ved bevægelse af aktuatoren eller ventilen.


- *Foretag ikke nulkalibrering, mens anlægget kører. Afbryd først anlægget ved at lukke spærreventilerne.*

i Bemærk

En nulkalibrering er ikke mulig, hvis der er et nulpunktsskift på mere end 5%.

1. Drej  (i **Start-up [7]** menuen), indtil **Start zero calibration [7.22]** vises.
2. Tryk på  for at starte nulkalibrering.
3. Bekræft advarslen med OK.
4. Vent, indtil nulkalibrering er afsluttet.

Efter nulkalibrering forbliver positioneren i [**Start zero calibration [7.22]** menupunktet.

→ Hold  trykket ned i to sekunder for at gå tilbage til **hovedmenuen**.

→ Hold  trykket ned igen i to sekunder for at gå tilbage til startside.





8.5 Nulstilling af positioneren

❗ BEMÆRK

Anlægget forstyrres ved bevægelse af aktuatorspindlen.

→ *Nulstil ikke positioneren, mens anlægget kører. Afbryd først anlægget ved at lukke spær-reventilerne.*

Med en nulstilling nulstilles positioneren til standard-indstillingerne. TROVIS 3730-3 positioneren kan nulstilles, som angivet i Tabel 8-2:

1. Drej  (i **hovedmenuen**), indtil **Reset functions [11]** vises.
2. Tryk på  for at gå til menuen.
3. Drej  for at vælge en nulstillingsfunktion.
4. Tryk på  for at køre nulstillingsfunktionen.
5. Bekræft advarslen med OK.
6. Vent, indtil nulstillingen er afsluttet.

Tabel 8-2: Nulstillingsfunktion

Nulstillingsfunktion	Beskrivelse	Eksempel
Nulstil diagnose	Nulstiller alle diagnosefunktioner inklusive grafer og histogrammer	Diagnose-analyser af fortidige driftstimer er ikke længere relevante.
Nulstil (standard)	Nulstiller positioneren til tilstanden på leveringstidspunktet. Aktuator- og ventilspecifikke indstillinger forbliver uændrede. Diagnose-konfigurationsindstillinger nulstilles.	Der er sket ændringer i monteringen. Ventilen er blevet repareret eller ændret. Positionerens diagnosedata er ikke længere relevante. Positioneren skal initialiseres igen.
Nulstilling (avanceret)	Alle parametre nulstilles til deres standard-værdier indstillet ved levering.	Positioneren er monteret på en anden aktuator/ventil.
Genstart	Positioneren stoppes og genstartes.	Ventilen tages i brug igen efter en driftsfejl.
Nulstil initialisering	Alle parametre vedrørende opstarts-indstillinger nulstilles. Positioneren skal initialiseres igen herefter.	Opstarts-indstillingerne skal ændres.

9 Driftsfejl

⚠ FARE

Risiko for dødelige kvæstelser på grund af antændelse af eksplosiv atmosfære

- Følg anvisningerne i EN 60079-14 (VDE 0165, del 1) vedrørende arbejde på positioneren i en potentielt eksplosiv atmosfære.
- Arbejde i en potentielt eksplosiv atmosfære skal udføres af specialuddannet eller instrueret personale eller af personale, som er autoriseret til at arbejde med eksplosionsikkert udstyr i farlige områder.

⚠ FARE

Risiko for brud i den pneumatiske aktuator på grund af modul i fejlposition.

Før du udfører arbejde på positioneren, aktuatoren eller andet ventiltilbehør:

- Led trykket ud af alle relevante anlægsdele og af aktuatoren. Udled akkumuleret energi.

⚠ ADVARSEL

Fare for at komme i klemme på grund af bevægelse af aktuatoren og keglespindlen.

- Før ikke hænder eller fingre ind i ventildelen, mens luftforsyningen er tilsluttet positioneren.
- Før du udfører arbejde på positioneren, skal du afbryde og spærre tryklufforsyningen.
- Man må ikke hindre aktuatorens og keglespindlens bevægelse ved at føre genstande ind i ventildelen.

⚠ ADVARSEL

Egensikkerhed gjort virkningsløs i egensikre enheder.

- Egensikre enheder beregnet til brug i egensikre kredse må kun tilsluttes certificerede egensikre input-forbundne enheder.
- Tag ikke egensikre enheder i brug igen, som har været tilsluttet egensikre input-forbundne enheder uden certificering.
- Overskrid ikke maks. tilladte elektriske værdier specificeret i EU typeprøveattesterne ved forbindelse af egensikkert elektrisk udstyr (U_i eller U_o , I_i eller I_o , P_i eller P_o , C_i eller C_o og L_i eller L_o).

⚠ ADVARSEL

Pludselig kraftig støj, når den pneumatiske aktuator udlufter.






- Brug høreværn, når du arbejder tæt på ventilen.

Driftsfejl vises på displayet med fejlmeldinger i forbindelse med et symbol for statusklassifikation (se Tabel 9-1) og en fejl-ID. I Tabel 9-2 er der anført mulige fejlmeldinger og anbefalet afhjælpning.
















i Bemærk

Kontakt SAMSONs Eftersalgsservice vedrørende driftsfejl, der ikke er anført i tabellen. Fejlmeldingers status-klassifikation kan ændres i SAMSONs TROVIS-VIEW software.

















Table 9-1: Symbol, der viser status-klassifikation













Symbol	Betydning
	Fejl
	Funktionskontrol
	Ikke specificeret
	Krav om vedligeholdelse
	Ingen meddelelse

Tabel 9-2: Fejlfinding



Fejl-ID	Status	Meddelelse	Anbefalet handling/beskrivelse
1		Init: nominal vandring ikke opnået	→ Kontrollér montering af positioner, stiftposition og forsyningstryk.
2		Init: vandring for lille	→ Kontrollér montering af positioner, stiftposition og forsyningstryk.
3		Init: ingen bevægelse	→ Kontrollér montering af positioner, stiftposition og forsyningstryk. Kontrollér rør og de monterede deles konfiguration. Flyt positioneren ud af fejlsikker position.
21		Init: stiftposition	→ Kontrollér stiftpositionen.
26		Timeout for detektering af nul	→ Nulkalibrering tog for lang tid. Kontrollér forsyningstryk og montering af positioner.
27		Positioner ikke initialiseret	→ Foretag en initialisering.
29		Fejlsikker positions-tilstand	→ Skift driftstilstand, hvis der ikke er fejl.
32		Init: annulleret eksternt	→ Kontrollér strømforsyning/elektrisk signal.
36		Nulpunktsskift for højt	→ Forskellen i forhold til det forrige nulpunkt er for stor. Kontrollér forsyningstryk og montering af positioner.
50		PST: startkriterie ikke opfyldt	→ Kontrollér konfiguration af positioner.
51		PST: annulleringskriterie opfyldt	→ Konfiguration af positioner. Kontrollér ventil og montering af positioner.
56		FST: startkriterie ikke opfyldt	→ Kontrollér konfiguration af positioner.
57		FST: annulleringskriterie opfyldt	→ Konfiguration af positioner. Kontrollér ventil og montering af positioner.
144		Temperatur inde i enheden under min. grænse	→ Kontrollér den omgivende temperatur.
145		Temperatur inde i enheden over maks. grænse	→ Kontrollér den omgivende temperatur.

Driftsfejl

Fejl-ID	Status	Meddelelse	Anbefalet handling/beskrivelse
146		Test i gang	Positioneren er i test-tilstand (f.eks. initialiseringsproces, trin-responstest osv.). → Vent, indtil testen er afsluttet, eller annullér den.
148		IP driftsstop	→ Kontrollér strømforsyning/elektrisk signal.
149		Delvis strømafbrydelse	→ Kontrollér strømforsyning/elektrisk signal.
150		Driftstilstand ikke AUTO	Positioneren er i en anden driftstilstand end AUTO. Fejl findes ikke.
153		Strømstyrke for lav	→ Kontrollér strømforsyning/elektrisk signal.
154		Strømstyrke for høj	→ Kontrollér strømforsyning/elektrisk signal.
155		Dynamisk belastningsfaktor, udtjent.	→ Vi anbefaler at man bestiller reservedelen snarest.
156		Grænse for samlet ventilvandring overskredet	→ Kontrollér reguleringsventilen for at sikre, at den fungerer korrekt.
157		Funktion med tvungen udluftning	→ Kontrollér forsyningsspændingen. Find årsagen til, at tvungen udluftning blev aktiveret.
160		Binært input tilvalg A aktivt	→ Aflæsning svarer til konfiguration med tilvalgt ekstra funktion.
161		Binært input tilvalg B aktivt	→ Aflæsning svarer til konfiguration med tilvalgt ekstra funktion.
162		Kombination af tilvalg ugyldig	→ Fjern eller udskift tilvalg, hvis nødvendigt
194		Sætpunktsafvigelse	→ Kontrollér montering af positioner samt forsyningstryk.
195		Nedre slutposition forskudt	→ Kontrollér sæde og kegle.
196		Øvre slutposition forskudt	→ Kontrollér sæde og kegle.
198		AMR-signal uden for område	→ Kontrollér montering af positioner. Der findes muligvis en ekstern driftsfejl eller en hardwarefejl.

Fejl-ID	Status	Meddelelse	Anbefalet handling/beskrivelse
201		Kontaktposition for tvungen udluftning ukorrekt.	→ Indstil korrekt kontaktposition.
211		Nødtilstand aktiv	→ Kontrollér måling af vandring.
215		Logging afbrudt	→ Datamængden kunne ikke behandles, var kortvarigt for høj
221		Fejl på ekstern positionssensor	→ Kontrollér sensoren og sensorforbindelsen for mulige fejl.
222		Arbejdsområde i lukket position	→ Kontrollér montering af positioner samt ventil. Arbejdsområdet kan være blevet forskudt og er tæt på slutpositionen.
223		Arbejdsområde i maks. ÅBEN position.	→ Kontrollér montering af positioner samt ventil. Arbejdsområdet kan være blevet forskudt og er tæt på slutpositionen.
224		Forskydning af arbejdsområde: driftsområdet forskydes mod min. ÅBEN position	→ Kontrollér montering af positioner samt ventil. Driftsområdet kan være blevet forskudt.
225		Forskydning af arbejdsområde: driftsområdet forskydes mod maks. ÅBEN position	→ Kontrollér montering af positioner samt ventil. Driftsområdet kan være blevet forskudt.
226		Begrænset arbejdsområde: nedre område	→ Kontrollér forsyningstryk, montering af positioner samt ventil. Der kan være en utæthed eller en blokering.
227		Begrænset arbejdsområde: øvre område	→ Kontrollér forsyningstryk, montering af positioner samt ventil. Der kan være en utæthed eller en blokering.
2641		Init: annulleret (styrepræcision)	→ Kontrollér montering af positioner, stiftposition og forsyningsluft. Initialiser positioneren igen. Brug om muligt en skruebegrænser.
2644		Init: lav styrepræcision	→ Kontrollér montering af positioner, stiftposition og forsyningsluft. Initialiser positioneren igen. Brug om muligt en skruebegrænser.

Driftsfejl

Fejl-ID	Status	Meddelelse	Anbefalet handling/beskrivelse
2643		Init: vinkelbegrænsning	→ Kontrollér montering af positioner samt arm og stiftposition.
2645		Init.: timeout	→ Kontrollér montering af positioner, stiftposition og forsyningstryk. Kontrollér rør og de monterede deles konfiguration.

Yderligere fejlfinding

Beskrivelse af fejl	Afhjælpning
Ingen visning på displayet	<ul style="list-style-type: none">→ Kontrollér elektrisk tilslutning og strømforsyning.→ Kontrollér den omgivende temperatur (displayets driftsområde er fra -30 til +65 °C).
Aktuatoren bevæger sig for langsomt	<ul style="list-style-type: none">→ Kontrollér forsyningstrykket.→ Korrekt indstilling for filter (overførselstid).→ Kontrollér tværsnitsflade på rør samt forskruninger.→ Kontrollér de monterede deles konfiguration.
Aktuatoren bevæger sig i den forkerte retning.	<ul style="list-style-type: none">→ Kontrollér defineret karakteristik.→ Kontrollér rør.→ Kontrollér de monterede deles konfiguration.
Der trænger luft ud af positioneren.	<ul style="list-style-type: none">→ Kontrollér tætninger.
Grænseafbryder fungerer ikke korrekt	<ul style="list-style-type: none">→ Kontrollér montering og kabelføring.→ Kontrollér signalledningernes polaritet.

9.1 Handling i en nødsituation

I tilfælde af fejl på luftforsyningen eller det elektriske signal udløfter positioneren aktuatoren, og ventilen går til fejlsikker position defineret af aktuatoren. Driftsledere er ansvarlige for handlinger på anlægget i en nødsituation.



Tip

Handling i en nødsituation i tilfælde af ventilfejl er beskrevet i den tilhørende ventildokumentation.

10 Vedligeholdelse

Arbejdet beskrevet i dette afsnit skal udføres af personale, der er tilstrækkeligt kvalificeret til at udføre disse opgaver.

⚠ FARE

Risiko for dødelige kvæstelser på grund af antændelse af eksplosiv atmosfære

- Følg anvisningerne i EN 60079-14 (VDE 0165, del 1) vedrørende arbejde på positioneren i en potentielt eksplosiv atmosfære.
- Arbejde i en potentielt eksplosiv atmosfære skal udføres af specialuddannet eller instrueret personale eller af personale, som er autoriseret til at arbejde med eksplosionssikkert udstyr i farlige områder.

⚠ ADVARSEL

Fare for at komme i klemme på grund af bevægelse af aktuatoren og keglespindlen.

- Før ikke hænder eller fingre ind i ventildelen, mens luftforsyningen er tilsluttet positioneren.
- Før du udfører arbejde på positioneren, skal du afbryde og spærre trykluftforsyningen.
- Man må ikke hindre aktuatorens og keglespindelns bevægelse ved at føre genstande ind i ventildelen.

⚠ ADVARSEL

Egensikkerhed gjort virkningsløs i egensikre enheder.

- Egensikre enheder beregnet til brug i egensikre kredse må kun tilsluttes certificerede egensikre input-forbundne enheder.
- Tag ikke egensikre enheder i brug igen, som har været tilsluttet egensikre input-forbundne enheder uden certificering.
- Overskrid ikke maks. tilladte elektriske værdier specificeret i EU typeprøveattesterne ved forbindelse af egensikkert elektrisk udstyr (U_i eller U_0 , I_i eller I_0 , P_i eller P_0 , C_i eller C_0 og L_i eller L_0).

⚠ ADVARSEL

Pludselig kraftig støj, når den pneumatisk aktuator udlufter.

- Brug høreværn, når du arbejder tæt på ventilen.

Positioneren er kontrolleret af SAMSON før afsendelse fra fabrikken.

- Produktgarantien bortfalder, hvis der udføres vedligeholdelses- eller reparationsarbejde, der ikke er beskrevet i denne vejledning, uden forudgående aftale med SAMSONs Eftersalgsservice.
- Brug kun originale reservedele fra SAMSON, der lever op til de oprindelige specifikationer.

10.1 Rengøring af dækslets rude

Ruden er fremstillet af Makrolon® og beskadiges, hvis den rengøres med slibende rengøringsmidler eller rengøringsmidler, der indeholder opløsningsmidler. For at undgå beskadigelse:

- ➔ Undlad at gnide hårdt på en tør rude.
- ➔ Brug ikke klor- eller alkoholholdige eller slibende rengøringsmidler.
- ➔ Brug en ikke-slibende, blød klud til rengøring.

10.2 Firmwareopdateringer

Kontakt din lokale SAMSON teknik- eller salgsafdeling eller underafdeling (► www.samsongroup.com > *About SAMSON* > *Sales offices*) for at få en firmwareopdatering.

Påkrævede specifikationer

Oplys venligst følgende, når du forespørger på en firmwareopdatering:

- Model
- Serienummer
- Konfigurations-ID
- Aktuel firmwareversion
- Påkrævet firmwareversion

Tabel 10-1: *Anbefalet inspektion og testning*

Inspektion og testning	Handling, der skal foretages i tilfælde af et negativt resultat
Kontrollér, om mærker, mærkater og typeskilte på positioneren kan læses, og om de er komplette.	Kontakt SAMSON, hvis typeskilte eller mærkater er beskadigede, mangler eller ukorrekte, for at få dem udskiftet.
	Rengør påskrift, som er tilsmudset eller ulæselig.
Kontrollér, om positioneren er monteret korrekt.	Spænd eventuelle løse monteringskruer.
Kontrollér de pneumatisk tilslutninger.	Spænd eventuelle løse han-stik på forskruningerne.
	Udskift utætte lufrør eller -slinger.
Kontrollér strømforsyningsledninger.	Spænd eventuelle løse kabelafslutninger.
	Kontrollér, at de snoede ledere er skubbet ind i terminalerne, og spænd eventuelle løse skruer på terminalerne.
	Udskift beskadigede ledninger.
Kontrollér fejlmeldinger på displayet (vist med ⊗, ▽, ▲ og ⬇ symbolerne).	Fejlfinding (se afsnittet 'Driftsfejl').

10.3 Periodisk inspektion og testning af positioneren

Vi anbefaler inspektion og testning iht. Tabel 10-1 som minimum.

11 Driftsstop

Arbejdet beskrevet i dette afsnit skal udføres af personale, der er tilstrækkeligt kvalificeret til at udføre disse opgaver.

FARE

Risiko for dødelige kvæstelser på grund af antændelse af eksplosiv atmosfære

- Følg anvisningerne i EN 60079-14 (VDE 0165, del 1) vedrørende arbejde på positioneren i en potentielt eksplosiv atmosfære.
- Arbejde i en potentielt eksplosiv atmosfære skal udføres af specialuddannet eller instrueret personale eller af personale, som er autoriseret til at arbejde med eksplosionssikret udstyr i farlige områder.

ADVARSEL

Pludselig kraftig støj, når den pneumatiske aktuator udlufter.

- Brug høreværn, når du arbejder tæt på ventilen.

BEMÆRK

Anlægsdriften forstyrres ved afbrydelse af styring i normal driftstilstand.

- Undlad at montere eller at vedligeholde positioneren, mens anlægget kører, og først efter, at anlægget er afbrudt ved at lukke spærreventilerne.

Tag positioneren ud af drift på følgende måde:

1. Afbryd og spær trykluffforsyningen og signaltrykket.
2. Åbn positionerens dæksel og afbryd ledningerne til styresignalet.

12 Afmontering

Arbejdet beskrevet i dette afsnit skal udføres af personale, der er tilstrækkeligt kvalificeret til at udføre disse opgaver.

FARE

Risiko for dødelige kvæstelser på grund af antændelse af eksplosiv atmosfære

- Følg anvisningerne i EN 60079-14 (VDE 0165, del 1) vedrørende arbejde på positioneren i en potentielt eksplosiv atmosfære.
 - Arbejde i en potentielt eksplosiv atmosfære skal udføres af specialuddannet eller instrueret personale eller af personale, som er autoriseret til at arbejde med eksplosionssikret udstyr i farlige områder.
-

1. Tag positioneren ud af drift (se afsnittet 'Driftsstop').
2. Afbryd ledningerne til styresignalet på positioneren.
3. Afbryd forbindelserne til luftforsyning og signaltryk (ikke nødvendigt ved direkte montering med brug af en forbindelsesblok).
4. Løsn de to spændeskruer på positioneren for at afmontere den.

13 Reparation

En defekt positioner skal repareres eller udskiftes.

❗ BEMÆRK

Risiko for beskadigelse af positioneren på grund af forkert udført vedligeholdelses- eller reparationsarbejde.

- Du må ikke selv udføre reparationsarbejde.
- Kontakt SAMSONs Eftersalgsservice for at få foretaget reparationsarbejde.

13.1 Vedligeholdelse af eksplosionsbeskyttede enheder

Hvis en del af enheden, som eksplosionsbeskyttelsen er baseret på, skal vedligeholdes, må enheden ikke tages i brug igen, før en kvalificeret tilsynsførende har foretaget en bedømmelse iht. krav til eksplosionsbeskyttelse, har udstedt et inspektionscertifikat eller har foretaget en overensstemmelsesmærkning. Inspektion udført af en kvalificeret tilsynsførende er ikke påkrævet, hvis producenten udfører en rutinetest af enheden, før den tages i brug igen, og når det er dokumenteret med en overensstemmelsesmærkning, at enheden har bestået rutinetesten.

Eksplosionsbeskyttede komponenter må kun udskiftes med originale, rutinetestede komponenter fra producenten.

Enheder, der allerede har været anvendt uden for farlige områder og som senere skal anvendes i farlige områder, skal leve op til sikkerhedskravene til vedligeholdte enheder. Før enhederne anvendes i farlige områder skal de testes iht. specifikationerne for vedligeholdelse af eksplosionsbeskyttede enheder.

13.2 Returnering af enheder til SAMSON

Defekte positionere kan returneres til SAMSON med henblik på reparation.

Gå frem på følgende måde for at returnere enheder til SAMSON:

1. Tag positioneren ud af drift (se afsnittet 'Driftsstop').
2. Afmonter positioneren (se afsnittet 'Afmontering').
3. Gå frem som beskrevet på siden vedr. returnering af varer på vores websted
▶ www.samsongroup.com > Service & Support > After-sales Service > Returning goods

14 Bortskaffelse



Vi er registreret hos det tyske nationale register for elektronikaffald (Stiftung EAR) som producent af elektrisk og elektronisk udstyr, WEEE reg. nr.: DE 62194439

- Følg lokale, nationale og internationale bestemmelser vedrørende affald.
- Bortskaf ikke komponenter, smøremidler og farlige stoffer sammen med almindeligt husholdningsaffald.



Tip

Hvis det ønskes, kan vi få en servicevirksomhed til at afmontere og indlevere produktet til genanvendelse.

15 Certifikater

Følgende certifikater gengives på de følgende sider:

- EU overensstemmelseserklæring for TROVIS 3730-3
- EU overensstemmelseserklæring for TROVIS 3730-3-110, -510, -810
- EU overensstemmelseserklæring for TROVIS 3730-3-850
- TR CU certifikat for TROVIS 3730-3
- Erklæring iht. TR CU 020/2011 for TROVIS 3730-3
- UKCA overensstemmelseserklæring for TROVIS 3730-3
- UKCA overensstemmelseserklæring for TROVIS 3730-3-118, -518
- UKCA overensstemmelseserklæring for TROVIS 3730-3-858
- EU-type prøvningsattest for TROVIS 3730-3-110, -510, -810
- Overensstemmelseserklæring for TROVIS 3730-3-850
- FM-godkendelser
- IECEx certifikat for TROVIS 3730-1-111, -511, -811, -851
- TR-CU Ex certifikat for TROVIS 3730-3-113
- UKEX certifikat for TROVIS 3730-1-118, -518
- UKEX certifikat for TROVIS 3730-1-858

De viste certifikater var opdaterede på udgivelsestidspunktet. De nyeste udgaver af certifikaterne kan ses på vores websted:

► www.samsunggroup.com > Products & Applications > Product selector > Valve accessories > TROVIS 3730-3



EU Konformitätserklärung / EU Declaration of Conformity / Déclaration UE de conformité

Die alleinige Verantwortung für die Ausstellung dieser Konformitätserklärung trägt der Hersteller/
This declaration of conformity is issued under the sole responsibility of the manufacturer/
La présente déclaration de conformité est établie sous la seule responsabilité du fabricant.
Für das folgende Produkt / For the following product / Nous certifions que le produit

Elektropneumatischer Stellungsregler mit HART Kommunikation / Electropneumatic Positioner with HART communication / Positionneur électropneumatique avec communication HART TROVIS 3730-3-...

wird die Konformität mit den einschlägigen Harmonisierungsrechtsvorschriften der Union bestätigt/
the conformity with the relevant Union harmonisation legislation is declared with/
est conforme à la législation d'harmonisation de l'Union applicable selon les normes:

EMC 2014/30/EU	EN 61000-6-2:2005, EN 61000-6-3:2007 +A1:2011, EN 61326-1:2013
RoHS 2011/65/EU	EN 50581:2012

Hersteller / Manufacturer / Fabricant:

SAMSON AKTIENGESELLSCHAFT
Weismüllerstraße 3
D-60314 Frankfurt am Main
Deutschland/Germany/Allemagne

Frankfurt / Francfort, 2018-11-21

Im Namen des Herstellers/ On behalf of the Manufacturer/ Au nom du fabricant.

Dr. Julian Fuchs
Zentralabteilungsleiter/Head of Department/Chef du département
Entwicklung Ventilanbaugeräte und Messtechnik
Development Valve Attachments and Measurement Technologies

Dipl.-Ing. Silke Bianca Schäfer
Total Quality Management/
Management par la qualité totale



EU Konformitätserklärung / EU Declaration of Conformity / Déclaration UE de conformité

Die alleinige Verantwortung für die Ausstellung dieser Konformitätserklärung trägt der Hersteller/
This declaration of conformity is issued under the sole responsibility of the manufacturer/
La présente déclaration de conformité est établie sous la seule responsabilité du fabricant.
Für das folgende Produkt / For the following product / Nous certifions que le produit

Elektropneumatischer Stellungsregler mit HART Kommunikation / Electropneumatic Positioner with HART communication / Positionneur électropneumatique avec communication HART TROVIS 3730-3-110..., -510..., -810...

entsprechend der EU-Baumusterprüfbescheinigung BVS 18 ATEX E 044 X ausgestellt von der/
according to the EU Type Examination BVS 18 ATEX E 044 X issued by/
établi selon le certificat CE d'essais sur échantillons BVS 18 ATEX E 044 X émis par:

DEKRA EXAM GmbH
Dinnendahlstraße 9
D-44809 Bochum

Benannte Stelle/Notified Body/Organisme notifié 0158

wird die Konformität mit den einschlägigen Harmonisierungsrechtsvorschriften der Union bestätigt/
the conformity with the relevant Union harmonisation legislation is declared with/
est conforme à la législation d'harmonisation de l'Union applicable selon les normes:

EMC 2014/30/EU	EN 61000-6-2:2005, EN 61000-6-3:2007 +A1:2011, EN 61326-1:2013
Explosion Protection 2014/34/EU	EN 60079-0:2012+A11:2013, EN 60079-11:2012, EN 60079-15:2010, EN 60079-31:2014
RoHS 2011/65/EU	EN 50581:2012

Hersteller / Manufacturer / Fabricant:

SAMSON AKTIENGESELLSCHAFT
Weismüllerstraße 3
D-60314 Frankfurt am Main
Deutschland/Germany/Allemagne

Frankfurt / Francfort, 2018-11-22

Im Namen des Herstellers/ On behalf of the Manufacturer/ Au nom du fabricant.

Dr. Julian Fuchs
Zentralabteilungsleiter/Head of Department/Chef du département
Entwicklung Ventilanbaugeräte und Messtechnik
Development Valve Attachments and Measurement Technologies

Dipl.-Ing. Silke Bianca Schäfer
Total Quality Management/
Management par la qualité totale



EU Konformitätserklärung / EU Declaration of Conformity / Déclaration UE de conformité

Die alleinige Verantwortung für die Ausstellung dieser Konformitätserklärung trägt der Hersteller/
This declaration of conformity is issued under the sole responsibility of the manufacturer/
La présente déclaration de conformité est établie sous la seule responsabilité du fabricant.
Für das folgende Produkt / For the following product / Nous certifions que le produit

Elektropneumatischer Stellungsregler mit HART Kommunikation / Electropneumatic Positioner with HART communication / Positionneur électropneumatique avec communication HART TROVIS 3730-3-850...

entsprechend der EU-Baumusterprüfbescheinigung BVS 18 ATEX E 045 ausgestellt von der/
according to the EU Type Examination BVS 18 ATEX E 045 issued by/
établi selon le certificat CE d'essais sur échantillons BVS 18 ATEX E 045 émis par:

DEKRA EXAM GmbH
Dinnendahlstraße 9
D-44809 Bochum

Benannte Stelle/Notified Body/Organisme notifié 0158

wird die Konformität mit den einschlägigen Harmonisierungsrechtsvorschriften der Union bestätigt/
the conformity with the relevant Union harmonisation legislation is declared with/
est conforme à la législation d'harmonisation de l'Union applicable selon les normes:

EMC 2014/30/EU	EN 61000-6-2:2005, EN 61000-6-3:2007 +A1:2011, EN 61326-1:2013
Explosion Protection 2014/34/EU	EN 60079-0:2012+A11:2013, EN 60079-15:2010
RoHS 2011/65/EU	EN 50581:2012

Hersteller / Manufacturer / Fabricant:

SAMSON AKTIENGESELLSCHAFT
Weismüllerstraße 3
D-60314 Frankfurt am Main
Deutschland/Germany/Allemagne

Frankfurt / Francfort, 2018-11-22

Im Namen des Herstellers/ On behalf of the Manufacturer/ Au nom du fabricant.

Dr. Julian Fuchs
Zentralabteilungsleiter/Head of Department/Chef de département
Entwicklung Ventilanbaugeräte und Messtechnik
Development Valve Attachments and Measurement Technologies

Dipl.-Ing. Silke Bianca Schäfer
Total Quality Management/
Management par la qualité totale



ЕВРАЗИЙСКИЙ ЭКОНОМИЧЕСКИЙ СОЮЗ ДЕКЛАРАЦИЯ О СООТВЕТСТВИИ

Заявитель Общество с ограниченной ответственностью "САМСОН КОНТРОЛС".

Основной государственный регистрационный номер: 1037700041026. Место нахождения и адрес места осуществления деятельности: 109544, город Москва, бульвар Энтузиастов, дом 2, этаж 5, комната 11, Российская Федерация. Телефон: +7 (495) 777-4545, адрес электронной почты: samson@samson.ru.

в лице Генерального директора Крымшамхалова Азрета Индрисовича, действующего на основании Устава.

заявляет, что **Позиционеры электропневматические с маркировкой SAMSON типов TROVIS 3730-1, TROVIS 3730-3.**

Изготовитель "SAMSON AG Mess- und Regeltechnik".

Место нахождения и адрес места осуществления деятельности по изготовлению продукции: Weismüllerstrasse 3, 60314 Frankfurt am Main, Федеративная Республика Германия.

Продукция изготовлена в соответствии с 2014/30/EU "Electromagnetic compatibility directive" (2014/30/EU "Директива по электромагнитной совместимости").

Код ТН ВЭД ЕАЭС: 9032 89 000 0.

Серийный выпуск.

соответствует требованиям ТР ТС 020/2011 "Электромагнитная совместимость технических средств".

Декларация о соответствии принята на основании эксплуатационной документации (инструкции по монтажу и эксплуатации ЕВ 8484-1 RU); протокола испытаний № 10-08-2020 от 04.08.2020, выданного Испытательной лабораторией Общества с ограниченной ответственностью "Испытательный центр".

Схема декларирования соответствия: 1д.

Дополнительная информация разделы 5 и 7 ГОСТ 30804.3.2-2013 (IEC 61000-3-2:2009) "Совместимость технических средств электромагнитная. Эмиссия гармонических составляющих тока техническими средствами с потребляемым током не более 16 А (в одной фазе). Нормы и методы испытаний", раздел 5 ГОСТ 30804.3.3-2013 (IEC 61000-3-3:2008) "Совместимость технических средств электромагнитная. Ограничение изменений напряжения, колебаний напряжения и фликера в низковольтных системах электроснабжения общего назначения. Технические средства с потребляемым током не более 16 А (в одной фазе), подключаемые к электрической сети при несоблюдении определенных условий подключения. Нормы и методы испытаний".

Условия хранения: под навесами при температуре окружающего воздуха от минус 60 °С до плюс 60 °С и относительной влажности до 70%. Назначенный срок хранения: 24 месяца. Назначенный срок службы: 15 лет.

Декларация о соответствии действительна с даты регистрации по 04.08.2020 включительно.


(подпись)



Крымшамхалов Азрет Индрисович
(Ф.И.О. заявителя)

Регистрационный номер декларации о соответствии:

ЕАЭС N RU Д-ДЕ.МХ24.В.01219/20

Дата регистрации декларации о соответствии: 05.08.2020



ЕВРАЗИЙСКИЙ ЭКОНОМИЧЕСКИЙ СОЮЗ ДЕКЛАРАЦИЯ О СООТВЕТСТВИИ

Заявитель Общество с ограниченной ответственностью "САМСОН КОНТРОЛС".
 Основной государственный регистрационный номер: 1037700041026. Место нахождения и адрес места осуществления деятельности: 109544, город Москва, бульвар Энтузиастов, дом 2, этаж 5, комната 11, Российская Федерация. Телефон: +7 (495) 777-4545, адрес электронной почты: samson@samson.ru.

в лице Генерального директора Крымшамхалова Азрета Индрисовича, действующего на основании Устава.

заявляет, что Позиционеры электропневматические с маркировкой SAMSON типов TROVIS 3730-1, TROVIS 3730-3.

Изготовитель "SAMSON AG Mess- und Regeltechnik".

Место нахождения и адрес места осуществления деятельности по изготовлению продукции: Weismüllerstrasse 3, 60314 Frankfurt am Main, Федеративная Республика Германия.

Продукция изготовлена в соответствии с 2014/30/EU "Electromagnetic compatibility directive" (2014/30/EU "Директива по электромагнитной совместимости").

Код ТН ВЭД ЕАЭС: 9032 89 000 0.

Серийный выпуск.

соответствует требованиям ТР ТС 020/2011 "Электромагнитная совместимость технических средств".

Декларация о соответствии принята на основании эксплуатационной документации (инструкции по монтажу и эксплуатации EB 8484-1 RU); протокола испытаний № 10-08-2020 от 04.08.2020, выданного Испытательной лабораторией Общества с ограниченной ответственностью "Испытательный центр".

Схема декларирования соответствия: Д.

Дополнительная информация разделы 5 и 7 ГОСТ 30804.3.2-2013 (IEC 61000-3-2:2009) "Совместимость технических средств электромагнитная. Эмиссия гармонических составляющих тока техническими средствами с потребляемым током не более 16 А (в одной фазе). Нормы и методы испытаний", раздел 5 ГОСТ 30804.3.3-2013 (IEC 61000-3-3:2008) "Совместимость технических средств электромагнитная. Ограничение изменений напряжения, колебаний напряжения и фликера в низковольтных системах электроснабжения общего назначения. Технические средства с потребляемым током не более 16 А (в одной фазе), подключаемые к электрической сети при несоблюдении определенных условий подключения. Нормы и методы испытаний".
 Условия хранения: под навесами при температуре окружающего воздуха от минус 60 °С до плюс 60 °С и относительной влажности до 70%. Назначенный срок хранения: 24 месяца.
 Назначенный срок службы: 15 лет.

Декларация о соответствии действительна с даты регистрации по 04.08.2025 включительно.


 (подпись)



Крымшамхалов Азрет Индрисович
 (Ф.И.О. заявителя)

Регистрационный номер декларации о соответствии:

ЕАЭС N RU Д-ДЕ.МХ24.В.01219/20

Дата регистрации декларации о соответствии: 05.08.2020

UK UK DECLARATION OF CONFORMITY
CA ORIGINAL



This declaration of conformity is issued under the sole responsibility of the manufacturer.
For the following product:

Electropneumatic Positioner TROVIS 3730-3

the conformity with the following relevant UK regulatory requirements is declared with:

UK Regulation / Statutory Instrument

SI 2016 No. 1091
The Electromagnetic Compatibility Regulations 2016

SI 2012 No. 3032
The Restriction of the Use of Certain Hazardous Substances
in Electrical and Electronic Equipment Regulations 2012

Designated Standard

EN 61000-6-2:2005
EN 61000-6-3:2007+A1:2011
EN 61326-1:2013

EN IEC 63000:2018

Manufacturer:

SAMSON AKTIENGESELLSCHAFT
Weismuellerstrasse 3
60314 Frankfurt am Main
Germany

Frankfurt am Main, 2022-12-14

Signed for and behalf of the manufacturer:


Fabio Roma
Vice President Smart Products & Components


Jens Bieger
Director Development Electronics

Revision 00

Classification: Public · SAMSON AKTIENGESELLSCHAFT · Weismuellerstrasse 3 · 60314 Frankfurt am Main, Germany

Page 1 of 1



This declaration of conformity is issued under the sole responsibility of the manufacturer.
For the following product:

Electropneumatic Positioner
TROVIS 3730-3-118 / -518

according to the UK-Type Examination Certificate FM21UKEX0202X issued by:

FM Approvals Limited
Voyager Place
Maidenhead, Berkshire
SL6 2PJ
United Kingdom
Approved Body No. 1725

the conformity with the following relevant UK regulatory requirements is declared with:

UK Regulation / Statutory Instrument

Designated Standard

SI 2016 No. 1091
The Electromagnetic Compatibility Regulations 2016

EN 61000-6-2:2005
EN 61000-6-3:2007+A1:2011
EN 61326-1:2013

SI 2016 No. 1107
The Equipment and Protective Systems Intended for
Use in Potentially Explosive Atmospheres Regulations 2016

EN IEC 60079-0:2018
EN 60079-11:2012
EN 60079-31:2014

SI 2012 No. 3032
The Restriction of the Use of Certain Hazardous Substances
in Electrical and Electronic Equipment Regulations 2012

EN IEC 63000:2018

Manufacturer:

SAMSON AKTIENGESELLSCHAFT
Weismuellerstrasse 3
60314 Frankfurt am Main
Germany

Frankfurt am Main, 2022-12-14

Signed for and behalf of the manufacturer:


Fabio Roma
Vice President Smart Products & Components


Jens Bieger
Director Development Electronics

Revision 00

Classification: Public · SAMSON AKTIENGESELLSCHAFT · Weismuellerstrasse 3 · 60314 Frankfurt am Main, Germany

Page 1 of 1



This declaration of conformity is issued under the sole responsibility of the manufacturer.
For the following product:

Electropneumatic Positioner
TROVIS 3730-3-858

according to the UK-Type Examination Certificate FM21UKEX0203X issued by:

FM Approvals Limited
Voyager Place
Maidenhead, Berkshire
SL6 2PJ
United Kingdom
Approved Body No. 1725

the conformity with the following relevant UK regulatory requirements is declared with:

UK Regulation / Statutory Instrument

Designated Standard

SI 2016 No. 1091
The Electromagnetic Compatibility Regulations 2016

EN 61000-6-2:2005
EN 61000-6-3:2007+A1:2011
EN 61326-1:2013

SI 2016 No. 1107
The Equipment and Protective Systems Intended for
Use in Potentially Explosive Atmospheres Regulations 2016

EN IEC 60079-0:2018
EN IEC 60079-7:2015/A1:2018

SI 2012 No. 3032
The Restriction of the Use of Certain Hazardous Substances
in Electrical and Electronic Equipment Regulations 2012

EN IEC 63000:2018

Manufacturer:

SAMSON AKTIENGESELLSCHAFT
Weismuellerstrasse 3
60314 Frankfurt am Main
Germany

Frankfurt am Main, 2022-12-14

Signed for and behalf of the manufacturer:


Fabio Roma
Vice President Smart Products & Components


Jens Bieger
Director Development Electronics

Revision 00

Classification: Public · SAMSON AKTIENGESELLSCHAFT · Weismuellerstrasse 3 · 60314 Frankfurt am Main, Germany

Page 1 of 1

Translation

EU-Type Examination Certificate

Equipment intended for use in potentially explosive atmospheres
Directive 2014/34/EU

EU-Type Examination Certificate Number: **BVS 18 ATEX E 044 X**

Product: **Positioner with HART[®] communication TROVIS 3730-3-...**

Manufacturer: **SAMSON AG**

Address: **Weismüllerstraße 3, 60314 Frankfurt am Main, Germany**

This product and any acceptable variations thereto are specified in the appendix to this certificate and the documents referred to therein.

DEKRA EXAM GmbH, Notified Body number 0158, in accordance with Article 17 of Directive 2014/34/EU of the European Parliament and of the Council, dated 26 February 2014, certifies that this product has been found to comply with the Essential Health and Safety Requirements relating to the design and construction of products intended for use in potentially explosive atmospheres given in Annex II to the Directive.

The examination and test results are recorded in the confidential Report No. BVS PP 18 2081 EU.

The Essential Health and Safety Requirements are assured in consideration of:

EN 60079-0:2012 + A11:2013	General requirements
EN 60079-11:2012	Intrinsic safety "i"
EN 60079-15:2010	Type of protection "n"
EN 60079-31:2014	Protection by enclosures "t"

If the sign "X" is placed after the certificate number, it indicates that the product is subject to the Special Conditions for Use specified in the appendix to this certificate.

This EU-Type Examination Certificate relates only to the design and construction of the specified product. Further requirements of the Directive apply to the manufacturing process and supply of this product. These are not covered by this certificate.

The marking of the product shall include the following:

-  **II 2G Ex ia IIC T4/T6 Gb** for TROVIS 3730-3-110...
-  **II 2D Ex ia IIIC T85°C Db**
-  **II 2D Ex tb IIIC T85°C Db** for TROVIS 3730-3-510...
-  **II 3G Ex nA IIC T4/T6 Gc** for TROVIS 3730-3-810...
-  **II 2D Ex tb IIIC T85°C Db**

DEKRA EXAM GmbH
Bochum, 2018-06-07

Signed: Ralf Leiendecker

Certifier

Signed: Dr Michael Wittler

Approver



13 Appendix

14 EU-Type Examination Certificate
BVS 18 ATEX E 044 X

15 Product description

15.1 Subject and type

Positioner with HART® communication TROVIS 3730-3-*****

TROVIS 3730-3-	a	b	c	d	e	f	g	h	i	j	k	l	m	n	o	p	q	r	s	t
	a	b	c	Explosion protection																
	1	1	0	II 2G Ex ia IIC T4/T6 Gb / II 2G Ex ia IIIC T85°C Db																
	5	1	0	II 2D Ex tb IIIC T85°C Db																
	8	1	0	II 3G Ex nA IIC T4/T6 Gc / II 2D Ex tb IIIC T85°C Db																
	d	Function																		
	-	Not relevant																		
	e	Slot A Option																		
	0	Without																		
	1	Position transmitter 4 to 20 mA																		
	2	Binary input 24 V DC																		
	f	Slot B Option																		
	0	Without																		
	1	Position transmitter 4 to 20 mA																		
	2	Binary input 24 V DC																		
	3	Forced venting																		
	g	Slot C Option																		
	0	Without																		
	2	Software limit switches + Binary output (NAMUR)																		
	3	1 x Inductive limit switches + Binary output (NAMUR)																		
	4	2 x Inductive limit switches + Binary output (NAMUR)																		
	5	1 x Software limit switches + 1 x Inductive limit switches + Binary output (NAMUR)																		
	h	Slot D Option																		
	0	Without																		
	1	External travel sensor with M12x1 connector, with 10 m connecting cable																		
	2	External travel sensor with M12x1 connector, ready mounted																		
	3	External travel sensor, 3712 housing with connector, ready mounted																		
	4	External travel sensor, 3712 housing with connector, with 10 m connecting cable																		
	5	External travel sensor, 3712 housing with cable gland, ready mounted																		
	6	External travel sensor, 3712 housing with 10 m connecting cable																		
	i	Reserved																		
	-	Not relevant																		
	j	Reserved																		
	-	Not relevant																		
	k	Emergency shutdown																		
	-	Not relevant																		
	l	Electrical connection																		
	0	Without																		
	1	Two M20x1.5, one plastic cable gland																		
	2	Two M20x1.5, two metal cable glands																		
	m	Reserved																		
	-	Not relevant																		
	n	Housing material																		
	0	Aluminium EN AC-44300DF																		
	1	Stainless steel 1.4408																		
	o	Cover																		
	1	With round window																		
	2	Closed (without window)																		
	p	Housing version																		
	-	Not relevant																		
	r	Additional approval																		
	-	Not relevant																		
	s	Ship approval																		
	-	Not relevant																		
	t	Permissible ambient temperature																		
	-	Not relevant																		

- If Slot D option 5 or 6 is configured only Slot A option 0 is permitted.
- For TROVIS 3730-3-510... For Slot D, only options 0, 5 and 6 are permitted.
- For TROVIS 3730-3-810... For Slot D, only option 0 is permitted.

Page 2 of 5 of BVS 18 ATEX E 044 X

This certificate may only be reproduced in its entirety and without any change.



DEKRA EXAM GmbH, Dinnendahlstrasse 9, 44809 Bochum, Germany,
telephone +49.234.3696-105, fax +49.234.3696-110, zs-exam@dekra.com

15.2 Description

The Positioner with HART® communication TROVIS 3730-3... is a single acting positioner for attachment to pneumatic control valves.

The positioner ensures a predetermined assignment of the valve position (controlled variable x) to the input signal (reference variable w). It compares the input signal received from a control system to the travel or rotational angle of the control valve and issues a corresponding output signal pressure (output variable y) for the pneumatic actuator.

The apparatus consists of an enclosure with several fixed mounted PCBs. In addition to the power supply terminals +11 / -12 the device contains slots for different options modules. The options modules provide additional connection terminals for external circuits. The serial interface (5 pin socket) for performing a firmware update may only be used by the manufacturer.

Depending on the type of the apparatus there are different types of protection:
TROVIS 3730-3-110... has type of protection "ia" and may be used for Category 2G and 2D (Zone 1 and Zone 21).

TROVIS 3730-3-510... has type of protection "tb" and may be used for Category 2D in Zone 21.

TROVIS 3730-3-810... has type of protection "nA" and "tb" and may be used for Category 3G and 2D in Zone 2 and Zone 21.

The Options Module Code C includes a Pepperl+Fuchs inductive limit switch type S.J2-SN (Certificate: PTB 00 ATEX 2049X; standard EN 60079-0:2012-A11:2013, EN 60079-11:2012).

For TROVIS 3730-3-110... (type of protection "ia"), when using the options module Code C: Two different sets of input parameters are permissible (supply variant type 2 and type 3). If the options module is supplied with parameters type 3, the ambient temperature is limited.

15.3 Parameters

15.3.1 Electrical Parameters for TROVIS 3730-3-110

Type of protection "ia"

15.3.1.1 Signal Circuit Terminal +11 / -12

Maximum input voltage	U_i	DC	28	V
Maximum input current	I_i		115	mA
Maximum input power	P_i		1	W
Maximum internal capacitance	C_i		14,6	nF
Maximum internal inductance	L_i		negligible	

15.3.1.2 Software Limit Switches (NAMUR) Terminals +45 / -46 and +55 / -56

Maximum input voltage	U_i	DC	16	V
Maximum input current	I_i		52	mA
Maximum input power	P_i		169	mW
Maximum internal capacitance	C_i		11,1	nF
Maximum internal inductance	L_i		negligible	

15.3.1.3 Binary Output (NAMUR) Terminal +83 / -84

Maximum input voltage	U_i	DC	16	V
Maximum input current	I_i		52	mA
Maximum input power	P_i		169	mW
Maximum internal capacitance	C_i		11,1	nF
Maximum internal inductance	L_i		negligible	

15.3.1.4 Binary Input (24 V DC) Terminal +87 / -88

Maximum input voltage	U_i	DC	28	V
Maximum input current	I_i		115	mA
Maximum input power	P_i		1	W
Maximum internal capacitance	C_i		37,1	nF
Maximum internal inductance	L_i		negligible	

15.3.1.5 Position Transmitter Terminal +31 / -32

Maximum input voltage	U_i	DC	28	V
Maximum input current	I_i		115	mA
Maximum input power	P_i		1	W
Maximum internal capacitance	C_i		11.1	nF
Maximum internal inductance	L_i		negligible	

15.3.1.6 Forced Venting Terminal +81 / -82

Maximum input voltage	U_i	DC	28	V
Maximum input current	I_i		115	mA
Maximum input power	P_i		1	W
Maximum internal capacitance	C_i		11.1	nF
Maximum internal inductance	L_i		negligible	

15.3.1.7 Inductive Limit Switches Terminals +41 / -42 and +51 / -52

		Type 2	Type 3
Maximum input voltage	U_i	16 V	16 V
Maximum input current	I_i	25 mA	52 mA
Maximum input power	P_i	64 mW	169 mW
Maximum internal capacitance	C_i	41.1 nF	41.1 nF
Maximum internal inductance	L_i	100 μ H	100 μ H

15.3.2 Electrical Parameters for type of protection "tb" and "hA"

15.3.2.1 Signal Circuit Terminal +11 / -12

Nominal input current	I_N	4 ... 20	mA
Nominal input voltage	U_N	9.8	V
Nominal input power	P_N	212	mW

15.3.2.2 Software Limit Switches (NAMUR) Terminals +45 / -46 and +55 / -56

Nominal input voltage	U_N	8.2	V
Nominal input power	P_N	17	mW

15.3.2.3 Binary Output (NAMUR) Terminal +83 / -84

Nominal input voltage	U_N	8.2	V
Nominal input power	P_N	17	mW

15.3.2.4 Binary Input (24 V DC) Terminal +87 / -88

Nominal input voltage	U_N	24	V
Nominal input power	P_N	12	mW

15.3.2.5 Position Transmitter Terminal +31 / -32

Nominal input voltage	U_N	24	V
Nominal input power	P_N	518	mW

15.3.2.6 Forced Venting Terminal +81 / -82

Nominal input voltage	U_N	24	V
Nominal input power	P_N	173	mW

15.3.2.7 Inductive Limit Switches Terminals +41 / -42 and +51 / -52

Nominal input voltage	U_N	8.2	V
Nominal input power	P_N	17	mW

- 15.3.3 Thermal Parameters
- 15.3.3.1 For TROVIS 3730-3-110... Group II application (type of protection "ia")
- | | | |
|-------------------|----|--|
| Temperature Class | T4 | $-40\text{ }^{\circ}\text{C} \leq T_{\text{amb}} \leq +80\text{ }^{\circ}\text{C}$ |
| Temperature Class | T6 | $-40\text{ }^{\circ}\text{C} \leq T_{\text{amb}} \leq +55\text{ }^{\circ}\text{C}$ |
- Operation with Inductive Limit Switches supply variant type 3
- | | | |
|-------------------|----|--|
| Temperature Class | T4 | $-40\text{ }^{\circ}\text{C} \leq T_{\text{amb}} \leq +70\text{ }^{\circ}\text{C}$ |
| Temperature Class | T6 | $-40\text{ }^{\circ}\text{C} \leq T_{\text{amb}} \leq +45\text{ }^{\circ}\text{C}$ |
- Operation with external position sensor
- | | | |
|-------------------|----|--|
| Temperature Class | T4 | $-30\text{ }^{\circ}\text{C} \leq T_{\text{amb}} \leq +80\text{ }^{\circ}\text{C}$ |
| Temperature Class | T6 | $-30\text{ }^{\circ}\text{C} \leq T_{\text{amb}} \leq +55\text{ }^{\circ}\text{C}$ |
- 15.3.3.2 For TROVIS 3730-3-110... Group III application (type of protection "ia")
- | | | |
|-----------------------------|---------|--|
| Maximum surface temperature | T 85 °C | $-40\text{ }^{\circ}\text{C} \leq T_{\text{amb}} \leq +55\text{ }^{\circ}\text{C}$ |
|-----------------------------|---------|--|
- Operation with external position sensor
- | | | |
|-----------------------------|---------|--|
| Maximum surface temperature | T 85 °C | $-30\text{ }^{\circ}\text{C} \leq T_{\text{amb}} \leq +55\text{ }^{\circ}\text{C}$ |
|-----------------------------|---------|--|
- 15.3.3.3 For TROVIS 3730-3-510... and TROVIS 3730-3-810... (type of protection "nA" and "b")
- | | | |
|-----------------------------|---------|--|
| Temperature Class | T4 | $-40\text{ }^{\circ}\text{C} \leq T_{\text{amb}} \leq +80\text{ }^{\circ}\text{C}$ |
| Temperature Class | T6 | $-40\text{ }^{\circ}\text{C} \leq T_{\text{amb}} \leq +55\text{ }^{\circ}\text{C}$ |
| Maximum surface temperature | T 85 °C | $-40\text{ }^{\circ}\text{C} \leq T_{\text{amb}} \leq +70\text{ }^{\circ}\text{C}$ |

16 **Report Number**

BVS PP 18.2081 EU, as of 2018-06-07

17 **Special Conditions for Use**

For TROVIS 3730-3-110...:

For applications in dust group IIIC, the cable glands and blanking plugs supplied must be replaced with certified ones. The cable glands and blanking plugs must be suitable for the corresponding ambient temperatures and have a degree of protection of at least IP54.

18 **Essential Health and Safety Requirements**

The Essential Health and Safety Requirements are covered by the standards listed under item 9.

19 **Drawings and Documents**

Drawings and documents are listed in the confidential report.

We confirm the correctness of the translation from the German original.
In the case of arbitration only the German wording shall be valid and binding.

DEKRA EXAM GmbH
Bochum, dated 2018-06-07
BVS-Su/Nu A 20170879



Certifier



Approver

Page 5 of 5 of BVS 18 ATEX E 044 X
This certificate may only be reproduced in its entirety and without any change.



DEKRA EXAM GmbH, Dinnendahlstrasse 9, 44809 Bochum, Germany,
telephone +49.234.3696-105, fax +49.234.3696-110, zs-exam@dekra.com



Translation

1 **Type Examination Certificate**

2 Equipment intended for use in potentially explosive atmospheres
Directive 2014/34/EU

3 Type Examination Certificate Number: **BVS 18 ATEX E 045**

4 Product: **Positioner with HART[®] communication TROVIS 3730-3-850...**

5 Manufacturer: **SAMSON AG**

6 Address: **Weismüllerstraße 3, 60314 Frankfurt am Main, Germany**

7 This product and any acceptable variations thereto are specified in the appendix to this certificate and the documents referred to therein.

8 DEKRA EXAM GmbH certifies that this product has been found to comply with the Essential Health and Safety Requirements relating to the design and construction of products intended for use in potentially explosive atmospheres given in Annex II to the Directive.
The examination and test results are recorded in the confidential Report No. BVS PP 18.2083 EU.

9 The Essential Health and Safety Requirements are assured in consideration of:

EN 60079-0:2012 + A11:2013 General requirements
EN 60079-15:2010 Type of Protection "n"

10 If the sign "X" is placed after the certificate number, it indicates that the product is subject to the Special Conditions for Use specified in the appendix to this certificate.

11 This Type Examination Certificate relates only to the design and construction of the specified product. Further requirements of the Directive apply to the manufacturing process and supply of this product. These are not covered by this certificate.

12 The marking of the product shall include the following:

 **II 3G Ex nA IIC T4/T6 Gc**

DEKRA EXAM GmbH
Bochum, 2018-06-07

Signed: Ralf Leiendecker

Certifier

Signed: Dr Michael Wittler

Approver



Page 1 of 4 of BVS 18 ATEX E 045
This certificate may only be reproduced in its entirety and without any change.

DEKRA EXAM GmbH, Dinnendahlstrasse 9, 44809 Bochum, Germany,
telephone +49 234 3696-105, fax +49 234 3696-110, zs-exam@dekra.com

13 **Appendix**

14 **Type Examination Certificate
BVS 18 ATEX E 045**

15 **Product description**

15.1 **Subject and type**

Positioner with HART® communication TROVIS 3730-3-850*****

TROVIS 3730-3-	a	b	c	d	e	f	g	h	i	j	k	l	m	n	o	p	q	r	s	t
	a	b	c																	
	8	5	0	Explosion protection																
				II 3G Ex nA IIC T4/T6 Gc																
				d Function																
				- Not relevant																
				e Slot A Option																
				0 Without																
				1 Position transmitter 4 to 20 mA																
				2 Binary input 24 V DC																
				f Slot B Option																
				0 Without																
				1 Position transmitter 4 to 20 mA																
				2 Binary input 24 V DC																
				3 Forced venting																
				g Slot C Option																
				0 Without																
				2 Software limit switches + Binary output (NAMUR)																
				3 1 x Inductive limit switches + Binary output (NAMUR)																
				4 2 x Inductive limit switches + Binary output (NAMUR)																
				5 1 x Software limit switches + 1 x Inductive limit switches + Binary output (NAMUR)																
				h Slot D Option																
				0 Without																
				1 Reserved																
				- Not relevant																
				1 Reserved																
				- Not relevant																
				k Emergency shutdown																
				- Not relevant																
				l Electrical connection																
				0 Without																
				1 Two M20x1.5, one plastic cable gland																
				2 Two M20x1.5, two metal cable glands																
				m Reserved																
				- Not relevant																
				n Housing material																
				0 Aluminium EN AC-44300DF																
				1 Stainless steel 1.4408																
				o Cover																
				1 With round window																
				2 Closed (without window)																
				p/q Housing version																
				- - Not relevant																
				r Additional approval																
				- Not relevant																
				s Ship approval																
				- Not relevant																
				t Permissible ambient temperature																
				- Not relevant																

15.2 Description

The Positioner with HART® communication TROVIS 3730-3-850... is a single acting positioner for attachment to pneumatic control valves. The Positioner mainly consists of the electronics part and one pneumatic module. The parts are assembled in an enclosure made of aluminum die cast or stainless steel die cast. The enclosure has a cover with a polymeric inspection window. As an alternative to the polymeric material the lid can be made completely solid from aluminium or stainless steel. The rating of the enclosure construction is IP66. The device is built in type of protection "nA".

15.3 Parameters

Signal Circuit Terminal +11 / -12

Nominal input current	I_N	4 ... 20	mA
Nominal input voltage	U_N	9,8	V
Nominal input power	P_N	212	mW

Software Limit Switches (NAMUR) Terminals +45 / -46 and +55 / -56

Nominal input voltage	U_N	8,2	V
Nominal input power	P_N	17	mW

Binary Output (NAMUR) Terminal +83 / -84

Nominal input voltage	U_N	8,2	V
Nominal input power	P_N	17	mW

Binary Input (24 V DC) Terminal +87 / -88

Nominal input voltage	U_N	24	V
Nominal input power	P_N	12	mW

Position Transmitter Terminal +31 / -32

Nominal input voltage	U_N	24	V
Nominal input power	P_N	518	mW

Forced Venting Terminal +81 / -82

Nominal input voltage	U_N	24	V
Nominal input power	P_N	173	mW

Inductive Limit Switches Terminals +41 / -42 and +51 / -52

Nominal input voltage	U_N	8,2	V
Nominal input power	P_N	17	mW

15.3.2 Thermal Parameters

Temperature Class	T4	$-40\text{ °C} \leq T_{amb} \leq +80\text{ °C}$
Temperature Class	T6	$-40\text{ °C} \leq T_{amb} \leq +55\text{ °C}$



- 16 **Report Number**
BVS PP 18.2083 EU, as of 2018-06-07
- 17 **Special Conditions for Use**
None
- 18 **Essential Health and Safety Requirements**
The Essential Health and Safety Requirements are covered by the standards listed under item 9.
- 19 **Drawings and Documents**
Drawings and documents are listed in the confidential report.

We confirm the correctness of the translation from the German original.
In the case of arbitration only the German wording shall be valid and binding.

DEKRA EXAM GmbH
Bochum, dated 2018-06-07
BVS-Ret/Su/Nu A 20170881

Certifier

Approver

Page 4 of 4 of BVS 18 ATEX E 045
This certificate may only be reproduced in its entirety and without any change.



DEKRA EXAM GmbH, Dinnendahlstrasse 9, 44809 Bochum, Germany,
telephone +49 234 3696-105, fax +49 234 3696-110, zs-exam@dekra.com

CERTIFICATE OF CONFORMITY



1. HAZARDOUS (CLASSIFIED) LOCATION ELECTRICAL EQUIPMENT PER US REQUIREMENTS
2. Certificate No: FM21US0097
3. Equipment: Type 3730-3 series TROVIS HART Positioner
(Type Reference and Name)
4. Name of Listing Company: Samson AG
5. Address of Listing Company: Weismuellerstrasse 3
Postfach 101901
Frankfurt D60314
Germany
6. The examination and test results are recorded in confidential report number:
PR459607 dated 18th October 2022
7. FM Approvals LLC, certifies that the equipment described has been found to comply with the following Approval standards and other documents:
FM Class 3600:2022, FM Class 3610:2021, FM Class 3611:2021, FM Class 3810:2021,
ANSI/ISA 60079-0:2020, ANSI/UL 60079-11:2018, ANSI/UL 60079-31:2015, ANSI/ISA 61010-1:2012,
ANSI/UL 121201:2019, ANSI/IEC 60529:2020, NEMA 250:2008
8. If the sign 'X' is placed after the certificate number, it indicates that the equipment is subject to specific conditions of use specified in the schedule to this certificate.

Certificate issued by:



J.E. Marquedant
VP, Manager - Electrical Systems

18 January 2023

Date

To verify the availability of the Approved product, please refer to www.approvalguide.com

THIS CERTIFICATE MAY ONLY BE REPRODUCED IN ITS ENTIRETY AND WITHOUT CHANGE

FM Approvals LLC, 1151 Boston-Providence Turnpike, Norwood, MA 02062 USA
T: +1 (1) 781 762 4300 F: +1 (1) 781 762 9375 E-mail: information@fmaprovals.com www.fmaprovals.com



SCHEDULE



US Certificate Of Conformity No: FM21US0097

9. This certificate relates to the design, examination and testing of the products specified herein. The FM Approvals surveillance audit program has further determined that the manufacturing processes and quality control procedures in place are satisfactory to manufacture the product as examined, tested and Approved.

10. Equipment Ratings:

Intrinsically Safe for Class I, II, III Division 1, Groups A, B, C, D, E, F, and G hazardous (classified) locations in accordance with drawing EB 8484-3, Intrinsically Safe for Class I, Zone 1, Group IIC hazardous (classified) locations in accordance with drawing EB 8484-3; Nonincendive for Class I, II, III Division 2, Groups A, B, C, D, F and G hazardous locations, indoors and outdoors (Type 4X, IP66) with an ambient temperature rating per the table in Section 12 below

11. The marking of the equipment shall include:

IS Class I, II, III, Division 1, Groups A, B, C, D, E, F, G; T* Ta*

IS Class I, Zone 1, AEx ia IIC T* Gb

NI Class I, II, III Division 2, Groups A, B, C, D, F, G; T* Ta*

Type 4X; IP66

For Entity and NIFW parameters – refer to document no. EB8484-3

T* - See below

12. **Description of Equipment:**

General - The Type TROVIS 3730-3 HART Positioner is a single acting positioner for attachment to pneumatic control valves. The positioner ensures a predetermined assignment of the valve position (controlled variable x) to the input signal (reference variable w). It compares the input signal received from a control system to the travel or rotational angle of the control valve and issues a corresponding output signal pressure (output variable y) for the pneumatic actuator.

Construction - The Type TROVIS 3730-3 HART Positioner mainly consists of the electronics part and one pneumatic module. The parts are assembled in an enclosure made of aluminium die cast or stainless-steel die cast. The enclosure has a cover with a polymeric inspection window. As an alternative to the polymeric material the window can be made from aluminium. The enclosure has an ingress protection rating of Type 4X and IP66

THIS CERTIFICATE MAY ONLY BE REPRODUCED IN ITS ENTIRETY AND WITHOUT CHANGE

FM Approvals LLC, 1151 Boston-Providence Turnpike, Norwood, MA 02062 USA
T: +1 (1) 781 762 4300 F: +1 (1) 781 762 9375 E-mail: information@fmaprovals.com www.fmaprovals.com

F 347 (Apr 21)

Page 2 of 5

SCHEDULE



US Certificate Of Conformity No: FM21US0097

Thermal Ratings:

The correlation between temperature class and permissible ambient temperature range T_a is shown in Table 2.

Table 2:

Temperature class	Permissible ambient temperature T_a
T4	$-40\text{ °C} \leq T_a \leq +80\text{ °C}$
T6	$-40\text{ °C} \leq T_a \leq +55\text{ °C}$

For operation with inductive limit switches used with $I_{max}/I_i = 52\text{ mA}$ and $P_i = 169\text{ mW}$, the correlation between temperature class and permissible ambient temperature range is shown in Table 3.

Table 3:

Temperature class	Permissible ambient temperature T_a
T4	$-40\text{ °C} \leq T_a \leq +70\text{ °C}$
T6	$-40\text{ °C} \leq T_a \leq +45\text{ °C}$

Electrical Ratings:

Circuit	Signal circuit	Position transmitter	Inductive limit switches	Software limit switches
Circuit no.	1	2	3 and 4	5 and 6
Terminal no.	+11 / -12	+31 / -32	+41 / -42 and +51 / -52	+45 / -46 and +55 / -56
V_{max} or U_i	28 V	28 V	16 V	16 V
I_{max} or I_i	115 mA	115 mA	25 mA or 52 mA	52 mA
P_i	1 W	1 W	64 mW or 169 mW	169 mW
C_i	16.3 nF	11.1 nF	71.1 nF	12.2 nF
L_i	negligible	negligible	100 μ H	negligible
Rated values	$I_N = 4\text{ mA} \dots 20\text{ mA}$	$U_N = 24\text{ V DC}$	* $U_N = 8.2\text{ V}$ $R_i = 1\text{ k}\Omega$	* $U_N = 8.2\text{ V}$ $R_i = 1\text{ k}\Omega$
Circuit	External position sensor	Forced venting	Binary output (NAMUR)	Binary input (24 V DC)
Circuit no.	7	8	9	10
Terminal no.	$V_REF / PISTE / GND$	+81 / -82	+83 / -84	+87 / -88
V_{max} or U_i	4.8 V	28 V	16 V	28 V
I_{max} or I_i	64 mA	115 mA	52 mA	115 mA

THIS CERTIFICATE MAY ONLY BE REPRODUCED IN ITS ENTIRETY AND WITHOUT CHANGE

FM Approvals LLC, 1151 Boston-Providence Turnpike, Norwood, MA 02062 USA
 T: +1 (1) 781 762 4300 F: +1 (1) 781 762 9375 E-mail: information@fmapprovals.com www.fmapprovals.com

F 347 (Apr 21)

Page 3 of 5

SCHEDULE



US Certificate Of Conformity No: FM21US0097

P_i	74 mW	1 W	169 mW	1 W
C_i		11.1 nF	12.2 nF	11.1 nF
L_i		Negligible	Negligible	Negligible
Rated values		U _N = 24 V DC	* U _N = 8.2 V R _i = 1 kΩ	U _N = 24 V DC

TROVIS 3730-3-1300efghijklmnopqrst

e = Slot A Options: 0, 1 or 2
f = Slot B Options: 0, 1, 2 or 3
g = Slot C Options: 0, 2, 3, 4 or 5
h = Slot D Options: 0, 1, 2, 3, 4, 5 or 6
i = reserved: not safety relevant
j = reserved: not safety relevant
k = Emergency shutdown: not safety relevant
l = Electrical Connection: 0, 1 or 2
m = reserved: not safety relevant
n = Housing material: 0 or 1
o = Cover: 1 or 2
pq = Housing version: not safety relevant
r = Additional Approval: not safety relevant
s = Ship Approval: not safety relevant
t = Permissible ambient temperature: not safety relevant

13. Specific Conditions of Use:

None

14. Test and Assessment Procedure and Conditions:

This Certificate has been issued in accordance with FM Approvals US Certification Requirements.

15. Schedule Drawings

A copy of the technical documentation has been kept by FM Approvals.

THIS CERTIFICATE MAY ONLY BE REPRODUCED IN ITS ENTIRETY AND WITHOUT CHANGE

FM Approvals LLC, 1151 Boston-Providence Turnpike, Norwood, MA 02062 USA
T: +1 (1) 781 762 4300 F: +1 (1) 781 762 9375 E-mail: information@fmaprovals.com www.fmaprovals.com

F 347 (Apr 21)

Page 4 of 5

SCHEDULE



US Certificate Of Conformity No: FM21US0097

16. Certificate History

Details of the supplements to this certificate are described below:

Date	Description
18 th October 2022	Original Issue.
18 th January 2023	<u>Supplement 1:</u> Report Reference: RR235223 dated 18 th January 2023. Description of the Change: Typos corrected in Section 12 (Description of Equipment)

THIS CERTIFICATE MAY ONLY BE REPRODUCED IN ITS ENTIRETY AND WITHOUT CHANGE

FM Approvals LLC. 1151 Boston-Providence Turnpike, Norwood, MA 02062 USA
T: +1 (1) 781 762 4300 F: +1 (1) 781 762 9375 E-mail: information@fmaprovals.com www.fmaprovals.com

F 347 (Apr 21)


Page 5 of 5

CERTIFICATE OF CONFORMITY



1. HAZARDOUS LOCATION ELECTRICAL EQUIPMENT PER CANADIAN REQUIREMENTS
2. Certificate No: FM21CA0064
3. Equipment: Type 3730-3 series TROVIS HART Positioner
(Type Reference and Name)
4. Name of Listing Company: Samson AG
5. Address of Listing Company: Weismuellerstrasse 3
Postfach 101901
Frankfurt D60314
Germany
6. The examination and test results are recorded in confidential report number:
PR459607 dated 18th October 2022
7. FM Approvals LLC, certifies that the equipment described has been found to comply with the following Approval standards and other documents:
CAN/CSA C22.2 No. 94:R2011, CAN/CSA-C22.2 No. 213:2017, CAN/CSA-C22.2 No. 60079-0:2019,
CAN/CSA-C22.2 No. 60079-11:2014, CAN/CSA C22.2 No. 60079-31:2015,
CAN/CSA-C22.2 No. 60529:2016, CAN/CSA-C22.2 No. 61010-1:2012
8. If the sign 'X' is placed after the certificate number, it indicates that the equipment is subject to specific conditions of use specified in the schedule to this certificate.

Certificate issued by:



J.E. Marquedant
VP, Manager - Electrical Systems

18 January 2023

Date

To verify the availability of the Approved product, please refer to www.approvalguide.com

THIS CERTIFICATE MAY ONLY BE REPRODUCED IN ITS ENTIRETY AND WITHOUT CHANGE

FM Approvals LLC, 1151 Boston-Providence Turnpike, Norwood, MA 02062 USA
T: +1 (1) 781 762 4300 F: +1 (1) 781 762 9375 E-mail: information@fmapprovals.com www.fmapprovals.com

F 348 (Apr 21)



Page 1 of 4

SCHEDULE



Canadian Certificate Of Conformity No: FM21CA0064

9. This certificate relates to the design, examination and testing of the products specified herein. The FM Approvals surveillance audit program has further determined that the manufacturing processes and quality control procedures in place are satisfactory to manufacture the product as examined, tested and Approved.

10. Equipment Ratings:

Intrinsically Safe for Class I, II, III Division 1, Groups A, B, C, D, E, F, and G hazardous (classified) locations in accordance with drawing EB 8484-3; Intrinsically Safe for Class I, Zone 1, Group IIC hazardous (classified) locations in accordance with drawing EB 8484-3; Nonincendive for Class I, II, III Division 2, Groups A, B, C, D, F, and G hazardous locations, indoors and outdoors (Type 4X, IP66) with an ambient temperature rating per the table in Section 11 below

11. The marking of the equipment shall include:

IS Class I, II, III, Division 1, Groups A, B, C, D, E, F, G; T* Ta*

Ex ia IIC T* Gb

NI Class I, II, III Division 2, Groups A, B, C, D, F, G; T* Ta*

Type 4X; IP66

For Entity and NIFW parameters – refer to document no. EB8484-3

T* - See below

12. **Description of Equipment:**

General - The Type TROVIS 3730-3 HART Positioner is a single acting positioner for attachment to pneumatic control valves. The positioner ensures a predetermined assignment of the valve position (controlled variable x) to the input signal (reference variable w). It compares the input signal received from a control system to the travel or rotational angle of the control valve and issues a corresponding output signal pressure (output variable y) for the pneumatic actuator.

Construction - The Type TROVIS 3730-3 HART Positioner mainly consists of the electronics part and one pneumatic module. The parts are assembled in an enclosure made of aluminium die cast or stainless-steel die cast. The enclosure has a cover with a polymeric inspection window. As an alternative to the polymeric material the window can be made from aluminium. The enclosure has an ingress protection rating of Type 4X and IP66

Thermal Ratings:

The correlation between temperature class and permissible ambient temperature range T_a is shown in Table 2.

Table 2:

Temperature class	Permissible ambient temperature T_a
T4	$-40\text{ °C} \leq T_a \leq +80\text{ °C}$
T6	$-40\text{ °C} \leq T_a \leq +55\text{ °C}$

THIS CERTIFICATE MAY ONLY BE REPRODUCED IN ITS ENTIRETY AND WITHOUT CHANGE

FM Approvals LLC, 1151 Boston-Providence Turnpike, Norwood, MA 02062 USA
T: +1 (1) 781 762 4300 F: +1 (1) 781 762 9375 E-mail: information@fmapprovals.com www.fmapprovals.com

F 348 (Apr 21)

Page 2 of 4

SCHEDULE



Canadian Certificate Of Conformity No: FM21CA0064

For operation with inductive limit switches used with $I_{max}/I_i = 52$ mA and $P_i = 169$ mW, the correlation between temperature class and permissible ambient temperature range is shown in Table 3.

Table 3:

Temperature class	Permissible ambient temperature T_a
T4	$-40\text{ °C} \leq T_a \leq +70\text{ °C}$
T6	$-40\text{ °C} \leq T_a \leq +45\text{ °C}$

Operation with External position sensor I

Table 3:

Temperature class	Permissible ambient temperature T_a
T4	$-30\text{ °C} \leq T_a \leq +80\text{ °C}$
T6	$-30\text{ °C} \leq T_a \leq +55\text{ °C}$

Electrical Ratings:

Circuit	Signal circuit	Position transmitter	Inductive limit switches	Software limit switches
Circuit no.	1	2	3 and 4	5 and 6
Terminal no.	+11 / -12	+31 / -32	+41 / -42 and +51 / -52	+45 / -46 and +55 / -56
V_{max} or U_i	28 V	28 V	16 V	16 V
I_{max} or I_i	115 mA	115 mA	25 mA or 52 mA	52 mA
P_i	1 W	1 W	64 mW or 169 mW	169 mW
C_i	16.3 nF	11.1 nF	71.1 nF	12.2 nF
L_i	negligible	negligible	100 μ H	negligible
Rated values	$I_N = 4$ mA...20 mA	$U_N = 24$ V DC	* $U_N = 8.2$ V $R_i = 1$ k Ω	* $U_N = 8.2$ V $R_i = 1$ k Ω
Circuit	External position sensor	Forced venting	Binary output (NAMUR)	Binary input (24 V DC)
Circuit no.	7	8	9	10
Terminal no.	V_REF / PISTE / GND	+81 / -82	+83 / -84	+87 / -88
V_{max} or U_i	4.8 V	28 V	16 V	28 V
I_{max} or I_i	64 mA	115 mA	52 mA	115 mA
P_i	74 mW	1 W	169 mW	1 W
C_i		11.1 nF	12.2 nF	11.1 nF

THIS CERTIFICATE MAY ONLY BE REPRODUCED IN ITS ENTIRETY AND WITHOUT CHANGE

FM Approvals LLC, 1151 Boston-Providence Turnpike, Norwood, MA 02062 USA
 T: +1 (1) 781 762 4300 F: +1 (1) 781 762 9375 E-mail: information@fmaprovals.com www.fmaprovals.com

SCHEDULE



Canadian Certificate Of Conformity No: FM21CA0064

L_i		Negligible	Negligible	Negligible
Rated values		U _N = 24 V DC	* U _N = 8.2 V R _i = 1 kΩ	U _N = 24 V DC

TROVIS 3730-3-1300efghijklmnopqrst

- e = Slot A Options: 0, 1 or 2
- f = Slot B Options: 0, 1, 2 or 3
- g = Slot C Options: 0, 2, 3, 4 or 5
- h = Slot D Options: 0, 1, 2, 3, 4, 5 or 6
- i = reserved: not safety relevant
- j = reserved: not safety relevant
- k = Emergency shutdown: not safety relevant
- l = Electrical Connection: 0, 1 or 2
- m = reserved: not safety relevant
- n = Housing material: 0 or 1
- o = Cover: 1 or 2
- pq = Housing version: not safety relevant
- r = Additional Approval: not safety relevant
- s = Ship Approval: not safety relevant
- t = Permissible ambient temperature: not safety relevant

13. Specific Conditions of Use:

None

14. Test and Assessment Procedure and Conditions:

This Certificate has been issued in accordance with FM Approvals Canadian Certification Scheme.

15. Schedule Drawings

A copy of the technical documentation has been kept by FM Approvals.

16. Certificate History

Details of the supplements to this certificate are described below:

Date	Description
18 th October 2022	Original Issue.
18 th January 2023	<u>Supplement 1:</u> Report Reference: RR235223 dated 18 th January 2023. Description of the Change: Typos corrected in Section 12 (Description of Equipment)

THIS CERTIFICATE MAY ONLY BE REPRODUCED IN ITS ENTIRETY AND WITHOUT CHANGE

FM Approvals LLC, 1151 Boston-Providence Turnpike, Norwood, MA 02062 USA
 T: +1 (1) 781 762 4300 F: +1 (1) 781 762 9375 E-mail: information@fmapprovals.com www.fmapprovals.com

F 348 (Apr 21)

Page 4 of 4

Installation Manual for Apparatus certified by FM Approvals for use in Hazardous Classified Locations

Electrical rating of Intrinsically Safe / Non-Incendive Apparatus for installation in Hazardous Locations

Table 1: Maximum values

Circuit	Signal Circuit	Position Transmitter	Limit Switches Inductive	Limit Switches Software
Circuit No.	1	2	3 and 4	5 and 6
Terminal No.	+11 / -12	+31 / -32	+41 / -42 and +51 / -52	+45 / -46 and +55 / -56
V_{max} or U_i	28 V	28 V	16 V	16 V
I_{max} or I_i	115 mA	115 mA	25 mA or 52 mA	52 mA
P_i	1 W	1 W	64 mW or 169 mW	169 mW
C_i	16.3 nF	11.1 nF	71.1 nF	12.2 nF
L_i	negligible	negligible	100 µH	negligible
Rated values	I _N = 4 mA...20 mA	U _N = 24 V DC	* U _N = 8.2 V R _i = 1 kΩ	* U _N = 8.2 V R _i = 1 kΩ
Circuit	External Position Sensor	Forced Venting	Binary Output (NAMUR)	Binary Input (24 V DC)
Circuit No.	7	8	9	10
Terminal No.	V_REF / PISTE / GND	+81 / -82	+83 / -84	+87 / -88
V_{max} or U_i	4.8 V	28 V	16 V	28 V
I_{max} or I_i	64 mA	115 mA	52 mA	115 mA
P_i	74 mW	1 W	169 mW	1 W
C_i		11.1 nF	12.2 nF	11.1 nF
L_i		negligible	negligible	negligible
Rated values		U _N = 24 V DC	* U _N = 8.2 V R _i = 1 kΩ	U _N = 24 V DC

* For connection to NAMUR switching amplifier acc. to IEC 60947-5-6

Note: Entity / Nonincendive Field Wiring Parameters must meet the following requirements:

$$U_0 \text{ or } V_{OC} \leq U_i \text{ or } V_{max} / I_0 \text{ or } I_{SC} \leq I_i \text{ or } I_{max} / P_0 \leq P_i \text{ or } P_{max}$$

$$C_a \text{ or } C_0 \geq C_i + C_{cable} / L_a \text{ or } L_0 \geq L_i + L_{cable}$$

The correlation between Temperature Class and permissible ambient temperature range T_a is shown in Table 2.

Table 2:

Temperature Class	Permissible ambient temperature T _a
T4	-40 °C ≤ T _a ≤ + 80 °C
T6	-40 °C ≤ T _a ≤ + 55 °C

For operation with Inductive Limit Switches (3730-3-130....3 or 3730-3-130....4) used with I_{max}/I_i = 52 mA and P_i = 169 mW the correlation between Temperature Class and permissible ambient temperature range is shown in Table 3.

Table 3:

Temperature Class	Permissible ambient temperature T _a
T4	-40 °C ≤ T _a ≤ + 70 °C
T6	-40 °C ≤ T _a ≤ + 45 °C

Intrinsically Safe when installed as specified in manufacturer’s Installation Manual.

FM approved for Hazardous Locations

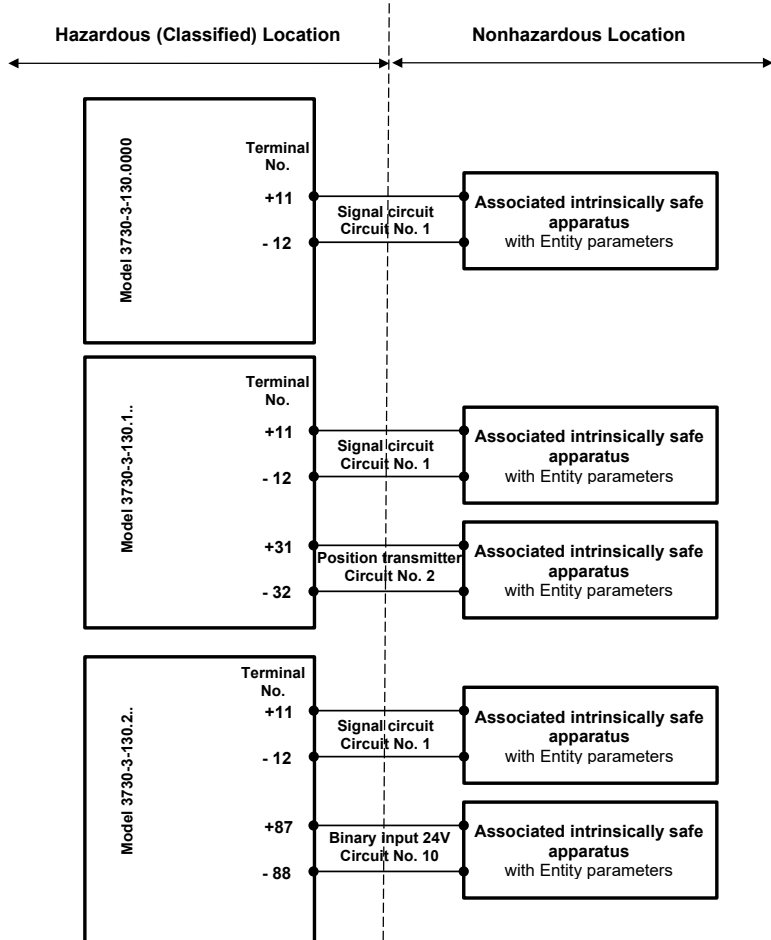
Class I, Division 1 and 2, Groups A, B, C, D

Class II, Division 1, Groups E, F, G

Class III, Division 1

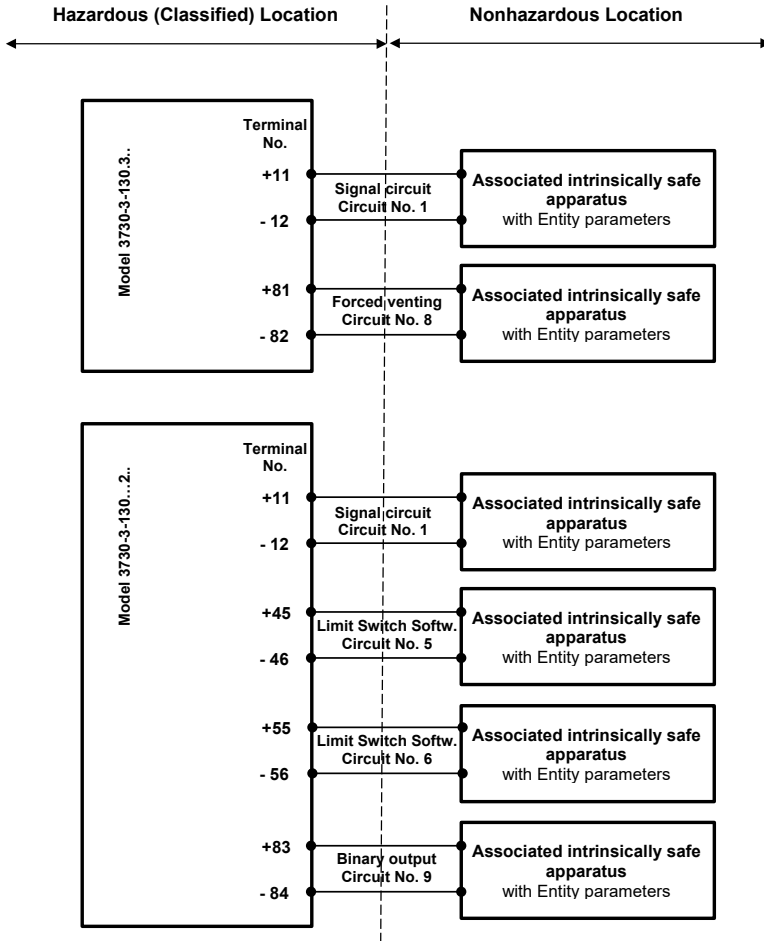
Class I, Zone 1, AEx ia IIC T4/T6

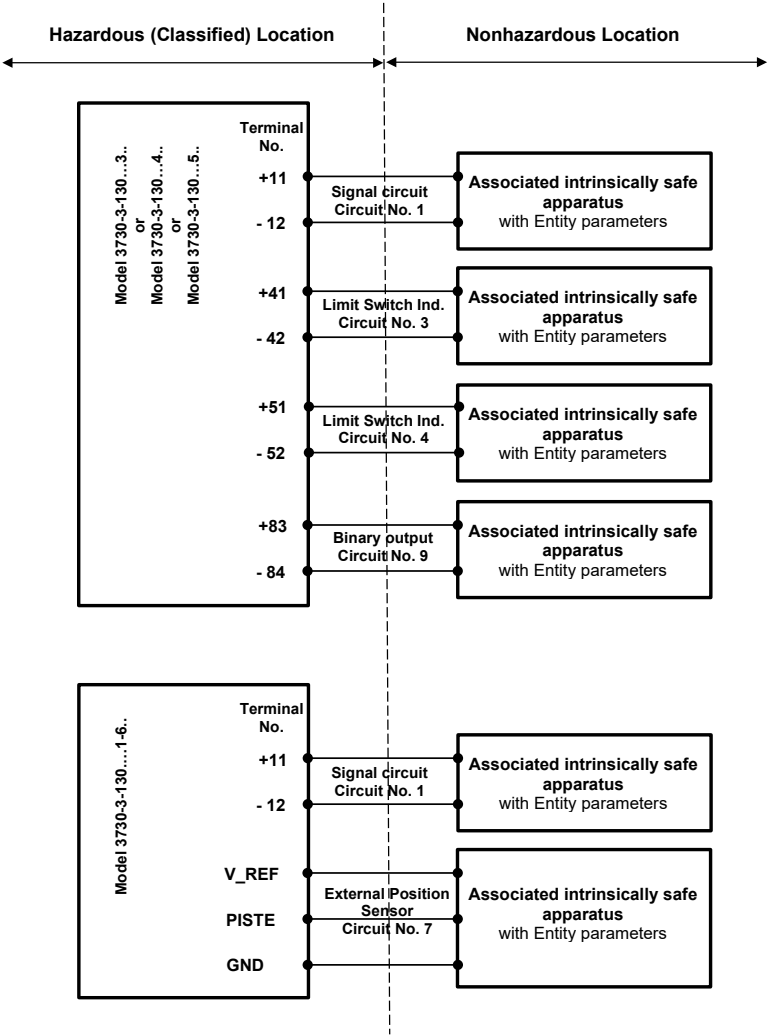
Enclosure Type 4X / IP 66



Revision Control Number: 0 / August 2022

Addendum to EB 8484-3 EN





Notes:

1. The apparatus may be installed in intrinsically safe and non-incendive field wiring circuits only when used in conjunction with certified intrinsically safe or non-incendive associated apparatus. For maximum values see Table 1 on page 1.
2. For the interconnection of intrinsically safe and associated intrinsically safe apparatus not specifically examined in combination as a system, the Entity Parameters must meet following requirements:

$$\begin{array}{rcl}
 V_{OC} \text{ or } U_0 & \leq & U_i \text{ or } V_{max} \\
 I_{sc} \text{ or } I_0 & \leq & I_i \text{ or } I_{max} \\
 P_0 & \leq & P_i \text{ or } P_{max} \\
 C_a \text{ or } C_0 & \geq & C_i + C_{Cable} \\
 L_a \text{ or } L_0 & \geq & L_i + L_{Cable}
 \end{array}$$

3. The installation must be in accordance with Canadian Electrical Code C.E.C. Part 1.
4. The installation must be in accordance with the National Electrical Code NFPA 70 and ANSI/ISA RP 12.06.01.
5. Use only supply wires suitable for 5 °C above surrounding temperature.
6. Substitution of components may impair intrinsic safety.
7. The maximum nonhazardous area voltage must not exceed 250 Vrms.
8. Cable entry M20 x 1.5 or metal conduit



IECEX Certificate of Conformity

INTERNATIONAL ELECTROTECHNICAL COMMISSION IEC Certification Scheme for Explosive Atmospheres

for rules and details of the IECEX Scheme visit www.iecex.com

Certificate No.: IECEX BVS 18.0035X Issue No: 1 Certificate history:
Issue No. 1 (2018-07-27)
Issue No. 0 (2018-06-08)

Status: **Current** Page 1 of 4

Date of Issue: **2018-07-27**

Applicant: **SAMSON AG**
Weismüllerstraße 3
60314 Frankfurt am Main
Germany

Equipment: **Positioner with HART® communication TROVIS 3730-3-...**
Optional accessory:

Type of Protection: **Equipment protection by intrinsic safety "I", Equipment protection by type of protection "n", Equipment dust ignition protection by enclosure "T"**

Marking: **See Annex**

Approved for issue on behalf of the IECEX
Certification Body:

Ralf Leiendecker

Position:

Deputy Head of Certification Body

Signature:
(for printed version)

Date:

27.07.2018

1. This certificate and schedule may only be reproduced in full.
2. This certificate is not transferable and remains the property of the issuing body.
3. The Status and authenticity of this certificate may be verified by visiting the [Official IECEX Website](http://www.iecex.com).

Certificate issued by:

DEKRA EXAM GmbH
Dinnendahlstrasse 9
44809 Bochum
Germany

DEKRA
On the safe side.



IECEx Certificate of Conformity

Certificate No: IECEx BVS 18.0035X Issue No: 1
Date of Issue: 2018-07-27 Page 2 of 4
Manufacturer: SAMSON AG
Weismüllerstraße 3
60314 Frankfurt am Main
Germany

Additional Manufacturing location(s):

This certificate is issued as verification that a sample(s), representative of production, was assessed and tested and found to comply with the IEC Standard list below and that the manufacturer's quality system, relating to the Ex products covered by this certificate, was assessed and found to comply with the IECEx Quality system requirements. This certificate is granted subject to the conditions as set out in IECEx Scheme Rules, IECEx 02 and Operational Documents as amended.

STANDARDS:

The apparatus and any acceptable variations to it specified in the schedule of this certificate and the identified documents, was found to comply with the following standards:

IEC 60079-0 : 2011 Explosive atmospheres - Part 0: General requirements
Edition:6.0
IEC 60079-11 : 2011 Explosive atmospheres - Part 11: Equipment protection by intrinsic safety "I"
Edition:6.0

This Certificate does not indicate compliance with electrical safety and performance requirements other than those expressly included in the Standards listed above.

TEST & ASSESSMENT REPORTS:

A sample(s) of the equipment listed has successfully met the examination and test requirements as recorded in

Test Report:

[DE/BVS/ExTR18.0037/01](#)

Quality Assessment Report:

[DE/TUN/QAR06.0011/08](#)



IECEx Certificate of Conformity

Certificate No: IECEx BVS 18.0035X

Issue No: 1

Date of Issue: 2018-07-27

Page 3 of 4

Schedule

EQUIPMENT:

Equipment and systems covered by this certificate are as follows:

General product information:

The Positioner with HART® communication TROVIS 3730-3... is a single acting positioner for attachment to pneumatic control valves. The positioner ensures a predetermined assignment of the valve position (controlled variable x) to the input signal (reference variable w). It compares the input signal received from a control system to the travel or rotational angle of the control valve and issues a corresponding output signal pressure (output variable y) for the pneumatic actuator.

The apparatus consists of an enclosure with several fixed mounted PCBs. In addition to the power supply terminals +11 / -12 the device contains slots for different options modules. The options modules provide additional connection terminals for external circuits. The serial interface (5 pin socket) for performing a firmware update may only be used by the manufacturer.

Depending on the type of the apparatus there are different types of protection:

TROVIS 3730-3-111... has type of protection "ia" and it may be used for applications requiring EPL Gb or Db

TROVIS 3730-3-511... has type of protection "tb" and it may be used for applications requiring EPL Db.

TROVIS 3730-3-811... has type of protection "nA" and "tb" and it may be used for applications requiring EPL Gc or Db.

TROVIS 3730-3-851... has type of protection "nA" and it may be used for applications requiring EPL Gc.

The Options Module Code C includes a Pepperl+Fuchs inductive limit switch type SJ2-SN (Certificate IECEx PTB 11.0092X, standards IEC 60079-0:2011 Ed.6.0, IEC 60079-11:2011 Ed.6.0).

For TROVIS 3730-3-111... (type of protection "ia"), when using the options module Code C: Two different sets of input parameters are permissible (supply variant type 2 and type 3). If the options module is supplied with parameters type 3, the ambient temperature is limited.

Model type code:

See Annex

Ratings:

See Annex

SPECIFIC CONDITIONS OF USE: YES as shown below:

For TROVIS 3730-3-111:

For applications in Dust Group IIC, the cable glands and blanking plugs supplied must be replaced with certified ones. The cable glands and blanking plugs must be suitable for the corresponding ambient temperatures and have a degree of protection of at least IP54.



IECEx Certificate of Conformity

Certificate No: IECEx BVS 18.0035X

Issue No: 1

Date of Issue: 2018-07-27

Page 4 of 4

DETAILS OF CERTIFICATE CHANGES (for issues 1 and above):

The type denomination and model code were changed.

Annex:

[BVS_18_0035X_Samson_Annex_Issue1.pdf](#)



IECEx Certificate of Conformity



Certificate No.: IECEx BVS 18.0035X, Issue No.: 1
Annex
Page 1 of 4

Model type code:

TROVIS 3730-3-*****

a b c d e f g h i j k l m n o p q r s t

- a b c **Explosion protection**
- 1 1 1 Ex ia IIC T4/T6 Gb / Ex ia IIIC T85°C Db
- 5 1 1 Ex tb IIIC T85°C Db
- 8 1 1 Ex nA IIC T4/T6 Gc / Ex tb IIIC T85°C Db
- 8 5 1 Ex nA IIC T4/T6 Gc
- d **Function**
- Not relevant
- e **Slot A Option**
- 0 Without
- 1 Position transmitter 4 to 20 mA
- 2 Binary input 24 V DC
- f **Slot B Option**
- 0 Without
- 1 Position transmitter 4 to 20 mA
- 2 Binary input 24 V DC
- 3 Forced venting
- g **Slot C Option**
- 0 Without
- 2 Software limit switches + Binary output (NAMUR)
- 3 1 x Inductive limit switches + Binary output (NAMUR)
- 4 2 x Inductive limit switches + Binary output (NAMUR)
- 5 1 x Software limit switches + 1 x Inductive limit switches + Binary output (NAMUR)
- h **Slot D Option**
- 0 Without
- 1 External travel sensor, 1050-0650 housing with M12x1 connector; with 10 m connecting cable
- 2 External travel sensor, 1050-0650 housing with M12x1 connector; ready mounted
- 3 External travel sensor; 3712 housing with connector; ready mounted
- 4 External travel sensor; 3712 housing with connector; with 10 m connecting cable
- 5 External travel sensor; 3712 housing with cable gland; ready mounted
- 6 External travel sensor; 3712 housing with 10 m connecting cable
- i **Reserved**
- Not relevant
- j **Reserved**
- Not relevant
- k **Emergency shutdown**
- Not relevant
- l **Electrical connection**
- 0 Without
- 1 Two M20x1.5, one plastic cable gland
- 2 Two M20x1.5, two metal cable glands
- m **Reserved**
- Not relevant
- n **Housing material**
- 0 Aluminium EN AC-44300DF
- 1 Stainless steel 1.4408
- o **Cover**
- 1 With round window
- 2 Closed (without window)
- p q **Housing version**
- - Not relevant
- r **Additional approval**
- Not relevant
- s **Ship approval**
- Not relevant
- t **Permissible ambient temperature**
- Not relevant

- If Slot D option 5 or 6 is configured only Slot A option 0 is permitted.
- For TROVIS 3730-3-511...: For Slot D, only options 0, 5 and 6 are permitted.
- For TROVIS 3730-3-811... and TROVIS 3730-3-851...: For Slot D, only option 0 is permitted.



IECEX Certificate of Conformity



Certificate No.: IECEX BVS 18.0035X, Issue No.: 1
Annex
Page 2 of 4

Ratings:

1 Electrical Parameters for type of protection "ia"

1.1 Signal Circuit Terminal +11 / -12

Maximum input voltage	U_i	28	V
Maximum input current	I_i	115	mA
Maximum input power	P_i	1	W
Maximum internal capacitance	C_i	14.6	nF
Maximum internal inductance	L_i		negligible

1.2 Software Limit Switches (NAMUR) Terminals +45 / -46 and +55 / -56

Maximum input voltage	U_i	16	V
Maximum input current	I_i	52	mA
Maximum input power	P_i	169	mW
Maximum internal capacitance	C_i	11.1	nF
Maximum internal inductance	L_i		negligible

1.3 Binary Output (NAMUR) Terminal +83 / -84

Maximum input voltage	U_i	16	V
Maximum input current	I_i	52	mA
Maximum input power	P_i	169	mW
Maximum internal capacitance	C_i	11.1	nF
Maximum internal inductance	L_i		negligible

1.4 Binary Input (24 V DC) Terminal +87 / -88

Maximum input voltage	U_i	28	V
Maximum input current	I_i	115	mA
Maximum input power	P_i	1	W
Maximum internal capacitance	C_i	37.1	nF
Maximum internal inductance	L_i		negligible

1.5 Position Transmitter Terminal +31 / -32

Maximum input voltage	U_i	28	V
Maximum input current	I_i	115	mA
Maximum input power	P_i	1	W
Maximum internal capacitance	C_i	11.1	nF
Maximum internal inductance	L_i		negligible

1.6 Forced Venting Terminal +81 / -82

Maximum input voltage	U_i	28	V
Maximum input current	I_i	115	mA
Maximum input power	P_i	1	W
Maximum internal capacitance	C_i	11.1	nF
Maximum internal inductance	L_i		negligible



IECEx Certificate of Conformity



Certificate No.: IECEx BVS 18.0035X, Issue No.: 1
Annex
Page 3 of 4

1.7 Inductive Limit Switches Terminals +41 / -42 and +51 / -52

		Type 2	Type 3
Maximum input voltage	U_i	16 V	16 V
Maximum input current	I_i	25 mA	52 mA
Maximum input power	P_i	64 mW	169 mW
Maximum internal capacitance	C_i	41.1 nF	41.1 nF
Maximum internal inductance	L_i	100 μ H	100 μ H

2 Electrical Parameters for type of protection "tb" and "nA"

2.1 Signal Circuit Terminal +11 / -12

Nominal input current	I_N	4 ... 20	mA
Nominal input voltage	U_N	9.8	V
Nominal input power	P_N	212	mW

2.2 Software Limit Switches (NAMUR) Terminals +45 / -46 and +55 / -56

Nominal input voltage	U_N	8.2	V
Nominal input power	P_N	17	mW

2.3 Binary Output (NAMUR) Terminal +83 / -84

Nominal input voltage	U_N	8.2	V
Nominal input power	P_N	17	mW

2.4 Binary Input (24 V DC) Terminal +87 / -88

Nominal input voltage	U_N	24	V
Nominal input power	P_N	12	mW

2.5 Position Transmitter Terminal +31 / -32

Nominal input voltage	U_N	24	V
Nominal input power	P_N	518	mW

2.6 Forced Venting Terminal +81 / -82

Nominal input voltage	U_N	24	V
Nominal input power	P_N	173	mW

2.7 Inductive Limit Switches Terminals +41 / -42 and +51 / -52

Nominal input voltage	U_N	8.2	V
Nominal input power	P_N	17	mW



IECEx Certificate of Conformity



Certificate No.: IECEx BVS 18.0035X, Issue No.: 1
Annex
Page 4 of 4

3 Thermal Parameters

- 3.1 For TROVIS 3730-3-111... Group II application (type of protection "ia")
- | | | |
|-------------------|----|------------------------------------|
| Temperature Class | T4 | -40 °C ≤ T _{amb} ≤ +80 °C |
| Temperature Class | T6 | -40 °C ≤ T _{amb} ≤ +55 °C |
- Operation with Inductive Limit Switches supply variant type 3
- | | | |
|-------------------|----|------------------------------------|
| Temperature Class | T4 | -40 °C ≤ T _{amb} ≤ +70 °C |
| Temperature Class | T6 | -40 °C ≤ T _{amb} ≤ +45 °C |
- Operation with external position sensor
- | | | |
|-------------------|----|------------------------------------|
| Temperature Class | T4 | -30 °C ≤ T _{amb} ≤ +80 °C |
| Temperature Class | T6 | -30 °C ≤ T _{amb} ≤ +55 °C |
- 3.2 For TROVIS 3730-3-111... Group III application (type of protection "ia")
- | | | |
|-----------------------------|---------|------------------------------------|
| Maximum surface temperature | T 85 °C | -40 °C ≤ T _{amb} ≤ +55 °C |
|-----------------------------|---------|------------------------------------|
- Operation with external position sensor
- | | | |
|-----------------------------|---------|------------------------------------|
| Maximum surface temperature | T 85 °C | -30 °C ≤ T _{amb} ≤ +55 °C |
|-----------------------------|---------|------------------------------------|
- 3.3 For TROVIS 3730-3-511... and TROVIS 3730-3-811... and TROVIS 3730-3-851... (type of protection "nA" and "tb")
- | | | |
|-----------------------------|---------|------------------------------------|
| Temperature Class | T4 | -40 °C ≤ T _{amb} ≤ +80 °C |
| Temperature Class | T6 | -40 °C ≤ T _{amb} ≤ +55 °C |
| Maximum surface temperature | T 85 °C | -40 °C ≤ T _{amb} ≤ +70 °C |

Marking

Ex ia IIC T4/T6 Gb Ex ia IIIC T85°C Db	For TROVIS 3730-3-111...
Ex tb IIIC T85°C Db	For TROVIS 3730-3-511...
Ex tb IIIC T85°C Db Ex nA IIC T4/T6 Gc	For TROVIS 3730-3-811...
Ex nA IIC T6 Gc	For TROVIS 3730-3-851...



СЕРТИФИКАТ СООТВЕТСТВИЯ

№ ЕАЭС RU C-DE.НА65.В.00700/20

Серия **RU** № **0249362**

ОРГАН ПО СЕРТИФИКАЦИИ продукции Общества с ограниченной ответственностью «ТехБезопасность». Адрес места нахождения юридического лица: 127486, Россия, город Москва, улица Дегунинская, дом 1, корпус 2, этаж 3, помещение 1, комната 19. Адреса мест осуществления деятельности в области аккредитации: 105066, Россия, город Москва, улица Низяева Красносельская, дом 35, строение 64, комната 22 "б"; 301668, Россия, Тульская область, город Новомосковский, улица Орджоникидзе, дом 8 пристроенное нежилое здание – приборная к цеху № 3, 3 этаж, помещение 4 и помещение 10. Номер аттестата аккредитации (регистрационный номер) RARU.11НА65. Дата внесения в реестр сведений об аккредитованном лице - 10.08.2018. Телефон: +74952081646, адрес электронной почты: teh-bez@inbox.ru.

ЗАЯВИТЕЛЬ

Общество с ограниченной ответственностью «САМСОН КОНТРОЛС». Основной государственный регистрационный номер 1037700041026. Место нахождения (адрес юридического лица) и адрес места осуществления деятельности: 109544, Россия, Москва, бульвар Энтузиастов, дом 2, этаж 5, комната 11. Телефон: +74957774545, адрес электронной почты: samson@samson.ru

ИЗГОТОВИТЕЛЬ

SAMSON AKTIENGESELLSCHAFT.

Место нахождения (адрес юридического лица) и адрес места осуществления деятельности по изготовлению продукции: Weismullerstrasse 3, 60314 Frankfurt am Main, Германия.

ПРОДУКЦИЯ

Электропневматические позиционеры типов TROVIS 3730-1-113, TROVIS 3730-3-113. Маркировки взрывозащиты и защиты от воспламенения горючей пыли и иные сведения о продукции, обеспечивающие ее идентификацию, приведены на листах 1, 2 приложения (бланки №№ 0751061, 0751062). Серийный выпуск.

КОД ТН ВЭД ЕАЭС 9032 81 000 0

СООТВЕТСТВУЕТ ТРЕБОВАНИЯМ Технического регламента Таможенного союза «О безопасности оборудования для работы во взрывоопасных средах» (ТР ТС 012/2011)

СЕРТИФИКАТ СООТВЕТСТВИЯ ВЫДАН НА ОСНОВАНИИ

Протокола испытаний № 0749-НИ-01 от 17.08.2020 года Испытательной лаборатории взрывозащитного оборудования Общества с ограниченной ответственностью "ТЕХБЕЗОПАСНОСТЬ", аттестат аккредитации RA.RU.21НВ54 от 26.03.2018. Акта анализа состояния производства № 0749-АСП от 11.02.2020. Технической документации изготовителя согласно листу 2 приложения (бланк № 0751062). Схема сертификации 1с.

ДОПОЛНИТЕЛЬНАЯ ИНФОРМАЦИЯ

Стандарты и иные нормативные документы, применяемые при подтверждении соответствия, приведены на листе 3 приложения (бланк № 0751063). Условия хранения: от минус 55 °С до плюс 70 °С. Срок хранения – 24 месяца. Срок службы (годности) – 15 лет.

СРОК ДЕЙСТВИЯ С 19.08.2020 **ПО** 18.08.2025
ВКЛЮЧИТЕЛЬНО

Руководитель (уполномоченное лицо) органа по сертификации

Эксперт (эксперт-аудитор) (эксперты (эксперты-аудиторы))

Пономарев Михаил Валерьевич

М.П.

Шмелев Антон Андреевич

(ф.и.о.)

(ф.и.о.)

ПРИЛОЖЕНИЕ

К СЕРТИФИКАТУ СООТВЕТСТВИЯ № ЕАЭС RU C-DE.HA65.B.00700/20

Серия RU № 0751061

1. Описание конструкции и средств обеспечения взрывозащиты

Электропневматические позиционеры типов TROVIS 3730-1-113, TROVIS 3730-3-113 (далее по тексту – позиционеры) предназначены для установки на регулирующие пневматические клапаны для определения текущего хода или угла поворота относительно управляющего сигнала и управления клапанами. Сигнал, поступающий из системы управления, сравнивается с величиной хода/углом открытия регулирующего клапана, выработывая при этом управляющее давление для пневматического привода.

Позиционеры выполнены в корпусах с крышками прямоугольной формы, изготовленных из нержавеющей стали или алюминия со содержанием магния менее 7,5 %. Крышка позиционера может быть выполнена с круглым смотровым окошком и без него. Поверхность хромирована и покрыта порошковой краской. Внутри корпусов расположены электропневматический преобразователь, электронные схемы управления на платах, элементы для подключения электрических и пневматических линий. На одной боковой стороне поверхности корпуса установлены кабельные вводы, на другой – подключения пневматической системы. Кабельные вводы выполнены из полиамида, никелированной латуни или нержавеющей стали. На корпусе имеется заземляющий зажим и табличка с маркировкой.

Взрывозащитность позиционеров обеспечивается взрывозащитой вида «искробезопасная электрическая цепь уровня «а» по ГОСТ 31610.11-2014 (IEC 60079-11:2011) и выполнением их конструкции в соответствии с требованиями ГОСТ 31610.0-2014 (IEC 60079-0:2011).

2. Специальные условия применения (если в маркировке взрывозащиты указан знак «X»)

- 2.1. Соединение позиционеров с аппаратурой, расположенной вне взрывоопасной зоны, должно осуществляться через барьеры искрозащиты, имеющие сертификат соответствия для подключения устройств, находящихся во взрывоопасных зонах помещений и наружных установок, где возможно образование взрывоопасной газовой смеси категории IIС; входные и выходные искробезопасные параметры позиционеров с учетом параметров соединительного кабеля должны соответствовать электрическим параметрам, указанным на барьере безопасности.
- 2.2. Запрещается эксплуатация позиционеров с механическими повреждениями.
- 2.3. При эксплуатации позиционеров во взрывоопасных средах подгруппы IIС необходимо взамен поставляемых использовать сертифицированные кабельные вводы и заглушки, учитывая условия окружающей среды. Кабельные вводы и заглушки должны иметь степень защиты от внешних воздействий не ниже IP54.
- 2.4. При установке и техническом обслуживании позиционеров необходимо принимать меры для обеспечения безопасности от статических зарядов, которые могут образоваться на поверхности смотрового окна, согласно инструкции.

3. Спецификация и идентификация продукции

Типы электропневматических позиционеров, на которые распространяется сертификат соответствия, и их маркировки взрывозащиты и защиты от воспламенения горючей пыли приведены в таблице 1.

Таблица 1

Наименование взрывозащищенного электрооборудования	Маркировка взрывозащиты	Маркировка защиты от воспламенения горючей пыли
Электропневматические позиционеры типов TROVIS 3730-1-113, TROVIS 3730-3-113	1Ex ia IIC T6.. T4 Gb X	Ex ia IIC T85 °C Db X

Подробное разъяснение к спецификационным кодам электропневматических позиционеров приводится в технической документации изготовителя.

4. Основные технические данные

4.1. Электропневматические позиционеры типов TROVIS 3730-1-113, TROVIS 3730-3-113

- 4.1.1. Степень защиты оболочки по ГОСТ 14254-2015, не ниже IP66
- 4.1.2. Параметры искробезопасных цепей позиционеров типа TROVIS 3730-1-113

Таблица 2

Цепь	U, В	I, мА	P, Вт	C _н , нФ	L _н , мГн
Контакты +11, -12 (цепь питания и сигнала)	28	115	1	5	пренебрежимо мала
Контакты +31, -32 (датчик фактического положения клапана)	28	115	1	5	пренебрежимо мала
Контакты +41, -42, +51, -52 (индуктивные конечные выключатели)	16	52 (тип 3) ¹⁾ или 25 (тип 2)	0,169 (тип 3) ¹⁾ или 0,064 (тип 2)	35	100
Контакты +45, -46, +55, -56 (программируемые конечные выключатели NAMUR)	16	52	0,169	15,9	пренебрежимо мала

Руководитель (уполномоченное лицо) органа по сертификации
 Эксперт (эксперт-аудитор)
 (эксперты (эксперты-аудиторы))

(подпись)
(подпись)



Пономарев Михаил Валерьевич
 (Ф.И.О.)
 М.П.
 Шмелев Антон Андреевич
 (Ф.И.О.)

ПРИЛОЖЕНИЕ

К СЕРТИФИКАТУ СООТВЕТСТВИЯ № БАЭС _____ RU C-DE.НА65.В.00700/20

Серия **RU** № **0751062**

4.1.3. Параметры искробезопасных цепей позиционеров типа TROVIS 3730-3-113

Таблица 3

Цепь	U, В	I, мА	P, Вт	C _и Ф	L, мдН
Контакты +11, -12 (цепь питания и сигнала)	28	115	1	14,6	преенебрежимо мала
Контакты +31, -32 (двухфазное положение клапана)	28	115	1	11,1	
Контакты +41, -42, +51, -52 (индуктивные конечные выключатели)	16	52 (тип 3) ¹⁾ или 25 (тип 2)	0,169 (тип 3) ¹⁾ или 0,064 (тип 2)	41,1	100
Контакты +45, -46, +55, -56 (программируемые конечные выключатели NAMUR)	16	52	0,169	11,1	преенебрежимо мала
Контакты +81, -82 (магнитный клапан)	28	115	1	11,1	
Контакты +83, -84 (дискретный выход NAMUR)	16	52	0,169	11,1	
Контакты +87, -88 (дискретный вход)	28	115	1	37,1	

Примечание: ¹⁾ индуктивный конечный выключатель типа S12-SN.

4.1.4. Допустимые диапазоны температур окружающей среды (взрывоопасные газовые среды) для температурного класса, °С:

T4 минус 55...+80
T6 минус 55...+55
с индуктивными конечными выключателями типа S12-SN:

T4 минус 50...+70
T6 минус 50...+45
с внешним датчиком положения для позиционера типа TROVIS 3730-3-113:

T4 минус 30...+80
T6 минус 30...+55

4.1.5. Допустимые диапазоны температур окружающей среды

(взрывоопасные пылевые среды) для температуры поверхности, °С:

T85 °С минус 55...+55
с внешним датчиком положения для позиционера типа TROVIS 3730-3-113:
T85 °С минус 30...+55

4.1.6. Габаритные размеры, масса позиционеров см, техническую документацию изготовителя

5. Техническая документация изготовителя

- Инструкция по монтажу и эксплуатации на электропневматический позиционер TROVIS 3730-1 № EB 8484-1 RU (издание: январь 2019) от 27.03.2020
- Инструкция по монтажу и эксплуатации на электропневматический позиционер TROVIS 3730-3 с HART® протоколом № EB 8484-3 RU (издание: март 2019) от 16.04.2020
- Паспорта: № 4218-1000121630-001-2020.ПС от 10.02.2020, № 4218-1000121630-002-2020.ПС от 10.02.2020, № 4218-1000121630-003-2020.ПС от 10.02.2020, № 4218-1000121630-004-2020.ПС от 10.02.2020
- Чертежи: №№ 1050-0623Т (25.06.03), 1050-0790-SWD (01.10.09), 1050-1436-SWD (16.07.15), 1050-1443-SWD (28.08.18), 1050-1444-SWD (28.08.18), 1050-1452-SWD (28.08.18), 1050-1455-SWD (30.11.17), 1050-1482-SWD (19.04.16), 1050-1519-SWD (05.11.15), 1050-1543 (28.09.17), 1050-1544 (28.09.17), 1050-1607-SWD (28.06.17), 1050-1610-SWD (28.08.18), 1050-1611-SWD (19.04.16), 1050-1617-SWD (28.08.18), 1050-1619-SWD (19.04.16), 1050-1709-SWD (28.09.17), 1050-1891-SWD (27.08.18), 1050-1688 (07.09.18), 1050-1689 (30.07.18), 1050-1731-SWD (17.07.17), 1050-1746 (23.11.17), 1050-1747 (23.11.17), 1050-1775-SWD (18.07.17), 1050-1780-SWD (28.08.17), 1050-1802-SWD (13.12.16), 1050-1936-SWD (28.08.17); 1050-2001-SWD (30.05.2018), 1050-1547 (23.05.17), 1050-1548 (29.05.17), 1050-1549 (29.05.17), 1050-1550-SWD (29.05.17), 1050-1658-SWD (18.07.17), 1050-1739 (01.08.17), 1050-1740 (01.08.17), 1050-1798-SWD (18.07.17), 1050-1894-SWD (23.08.17), 1050-1899 (06.04.2020), 1050-1911 (06.04.2020).

При внесении изготовителем или организацией, проводящей эксплуатацию оборудования, в конструкцию и (или) техническую документацию, подтверждающую соответствие оборудования, изготовитель и (или) Эк-компонента требованиям ТР ТС 012/2011, изменений, вносящих на показатели взрывобезопасности оборудования, изготовитель или организация, проводящая эксплуатацию оборудования, должны предоставить в орган по сертификации описание изменений, техническую документацию (чертежи средств обеспечения взрывозащиты) с внесенными изменениями и образцы для проведения дополнительных испытаний, если орган по сертификации посчитает недостаточным проведение только экспертизы технической документации с внесенными изменениями для принятия решения о соответствии оборудования и (или) Эк-компонента ТР ТС 012/2011 с внесенными изменениями.

Руководитель (уполномоченное лицо) органа по сертификации

Эксперт (эксперт-аудитор)
(эксперты-аудиторы)



Пономарев Михаил Валерьевич

М.П.

Шмелев Антон Андреевич

(Ф.И.О.)

(Ф.И.О.)

1

UNITED KINGDOM CONFORMITY ASSESSMENT
UK-TYPE EXAMINATION CERTIFICATE



2 **Equipment or Protective systems intended for use in Potentially Explosive Atmospheres – UKSI 2016:1107 (as amended) – Schedule 3A, Part 1**

3 **UK-Type Examination Certificate No:** FM21UKEX0202X

4 **Equipment or protective system:** Model Type 3725, 3730-4/-5, TROVIS 3730-1, TROVIS 3730-3 and TROVIS 3793
(Type Reference and Name)

5 **Name of Applicant:** Samson AG

6 **Address of Applicant:** Weismuellerstrasse 3
Postfach 101901
Frankfurt
D60314, Germany

7 This equipment or protective system and any acceptable variation thereto is specified in the schedule to this certificate and documents therein referred to.

8 FM Approvals Ltd, Approved Body number 1725, in accordance with Regulation 42 of the Equipment and Protective Systems Intended for Use in Potentially Explosive Atmospheres Regulations 2016, UKSI 2016:1107 (as amended), certifies that this product has been found to comply with the Essential Health and Safety Requirements relating to the design and construction of products intended for use in potentially explosive atmospheres given in Schedule 1 of the Regulations.
The examination and test results are recorded in confidential report number:

PR459607 dated 18th October 2022

9 Compliance with the Essential Health and Safety Requirements, with the exception of those identified in item 15 of the schedule to this certificate, has been assessed by compliance with the following documents:

EN IEC 60079-0:2018, EN 60079-11:2012, EN 60079-31:2014,
EN 60529:1991+A1:2000+A2:2013

10 If the sign 'X' is placed after the certificate number, it indicates that the equipment is subject to specific conditions of use specified in the schedule to this certificate.

11 This UK-Type Examination certificate relates only to the design, examination and tests of the specified equipment or protective system in accordance with the Regulations. Further requirements of the Regulations apply to the manufacturing process and supply of this product. These are not covered by this certificate.

12 The marking of the equipment or protective system shall include:



See Annex for Marking details



Digitally signed by Victor Aluko-Oginni
DN: O=FM Approvals Limited, CN=Victor Aluko-Oginni,
E=victor.aluko-oginni@fmapprovals.com
Foxit PhantomPDF Version: 10.1.5

Victor Aluko-Oginni
Certification Manager, FM Approvals Ltd.

Issue date: 20th October 2022

THIS CERTIFICATE MAY ONLY BE REPRODUCED IN ITS ENTIRETY AND WITHOUT CHANGE

FM Approvals Ltd, Voyager Place, Maidenhead, Berkshire, SL6 2PJ, United Kingdom
T: +44 (0) 1753 750 000 F: +44 (0) 1753 868 700 E-mail: atex@fmapprovals.com www.fmapprovals.com

F UKEX 020 (Jan/21)



0259
Page 1 of 16

SCHEDULE

to UK-Type Examination Certificate No. FM21UKEX0202X

13 Description of Equipment or Protective System:

Type 3725

General - The type 3725 electropneumatic positioner is a single-acting positioner for attachment to pneumatic linear and rotary valves. It is a self-calibrating device with automatic adaptation to valve and actuator. The positioner is mounted on pneumatic control valves and is used to assign the valve position (controlled variable x) to the control signal (reference variable w). The positioner compares the electric control signal of a control system to the travel or rotational angle of the control valve and issues a signal pressure (output variable y) for the pneumatic actuator.

The positioner consists of a magneto resistive sensor (2), an analog i/p converter (6) with a downstream booster (7) and the electronics unit with microcontroller (4). The travel or opening angle is measured by the pick-up lever connected to the sensor (2) installed in the positioner and the downstream electronics. When a system deviation occurs, the actuator is either vented or filled with air. If necessary, the signal pressure change can be slowed down by a volume restriction as necessary. The i/p module (6) is supplied with a constant upstream pressure by the pressure regulator (8) to make it independent of the supply air pressure.

Construction - The Type 3725 electropneumatic positioner mainly consists of the electronics part. The parts are assembled in an enclosure made of aluminium die cast or stainless-steel die cast. The enclosure has a cover with a polymeric inspection window. As an alternative to the polymeric material, the window can be made from aluminium. The enclosure has an ingress protection rating of IP66

See Annex for model code, thermal and electrical values.

TROVIS 3730-1

General - The TROVIS 3730-1 Positioner is a single acting positioner for attachment to pneumatic control valves. The positioner mainly consists of a non-contact travel sensor system, an i/p converter and the electronics with the microcontroller. The valve position is transmitted either as an angle of rotation or a travel to the pick-up lever, from there to the travel sensor and forwarded to the microcontroller. The PID algorithm in the microcontroller compares the valve position measured by the travel sensor to the 4 to 20 mA DC control signal issued by the control system after it has been converted by the AD converter. In case of a set point deviation, the i/p converter causes the actuator to be either vented or filled with air. As a result, the closure member of the valve is moved to the position determined by the reference variable. The pneumatic module is supplied with supply air and the flow rate of the module's output can be restricted by software

Construction - The Type TROVIS 3730-1 HART® Positioner mainly consists of the electronics part. The parts are assembled in an enclosure made of aluminium die cast or stainless-steel die cast. The enclosure has a cover with a polymeric inspection window. As an alternative to the polymeric material, the window can be made from aluminium. The enclosure has an ingress protection rating of IP66

See Annex for model code, thermal and electrical values.

TROVIS 3730-3

General - The Type TROVIS 3730-3 HART® Positioner is a single acting positioner for attachment to pneumatic control valves. The positioner ensures a predetermined assignment of the valve position (controlled variable x) to the input signal (reference variable w). It compares the input signal received from a control system to the travel or rotational angle of the control valve and issues a corresponding output signal pressure (output variable y) for the pneumatic actuator.

Construction - The Type TROVIS 3730-3 HART® Positioner mainly consists of the electronics part and one pneumatic module. The parts are assembled in an enclosure made of aluminium die cast or stainless-

THIS CERTIFICATE MAY ONLY BE REPRODUCED IN ITS ENTIRETY AND WITHOUT CHANGE

SCHEDULE



to UK-Type Examination Certificate No. FM21UKEX0202X

steel die cast. The enclosure has a cover with a polymeric inspection window. As an alternative to the polymeric material the window can be made from aluminium. The enclosure has an ingress protection rating of IP66

See Annex for model code, thermal and electrical values.

3730-4/5

General - The positioners type 3730-41, 3730-51, 3730-45 and 3730-55 are communication-capable, bus-powered field devices which are used to assign a valve position to a control signal. The bus interface connection (bus-coupling) can be performed according to the FISCO-concept for both specifications, Profibus PA and Foundation™ Fieldbus. They are mounted onto levitation and slewing actuators. Non-flammable media are used as pneumatic auxiliary power. The equipment is intended for the application inside the hazardous area.

The positioners type 3730-48 and 3730-58 are communication-capable, bus powered field devices which are used to assign a valve position to a control signal. They are mounted onto levitation and slewing actuators. Non-flammable media are used as pneumatic auxiliary power. The equipment is intended for the application inside the hazardous area.

Construction - The Type TROVIS 3730-4_5 HART® Positioner mainly consists of the electronics part. The parts are assembled in an enclosure made of aluminium die cast or stainless-steel die cast. The enclosure has a cover with a polymeric inspection window. As an alternative to the polymeric material, the window can be made from aluminium. The enclosure has an ingress protection rating of IP66

See Annex for model code, thermal and electrical values.

TROVIS 3793

General - The Type 3793 HART Positioner is a single or double acting positioner for attachment to pneumatic control valves. The positioner ensures a pre-determined assignment of the valve position to the input signal. It compares the input signal received from a control system to the travel or rotational angle of the control valve and issues a corresponding output signal pressure for the pneumatic actuator

Construction - The 3793 HART Transmitter Positioner consists of the electronic part and one or two pneumatic modules. The parts are assembled in an enclosure made of aluminium die cast or stainless-steel die cast. The enclosure has a cover with a polymeric inspection window. As an alternative to the polymeric material the window can be made from aluminium. The enclosure has an ingress protection rating of IP66

See Annex for model code, thermal and electrical values.

14 **Specific Conditions of Use:**

See Annex for Specific Conditions of Use

15 **Essential Health and Safety Requirements:**

In addition to the Essential Health and Safety Requirements covered by the standards listed at item 9, all other requirements are demonstrated in the confidential report identified in item 8.

16 **Test and Assessment Procedure and Conditions:**

This UK-Type Examination Certificate is the result of testing of a sample of the product submitted, in accordance with the provisions of the relevant specific standard(s), and assessment of supporting

THIS CERTIFICATE MAY ONLY BE REPRODUCED IN ITS ENTIRETY AND WITHOUT CHANGE

FM Approvals Ltd. Voyager Place, Maidenhead, Berkshire, SL6 2PJ. United Kingdom
T: +44 (0) 1753 750 000 F: +44 (0) 1753 868 700 E-mail: atex@fmaprovals.com www.fmaprovals.com

F UKEX 020 (Jan/21)

Page 3 of 16

SCHEDULE

to UK-Type Examination Certificate No. FM21UKEX0202X

documentation. It does not imply an assessment of the whole production.

Whilst this certificate may be used in support of a manufacturer's claim for UKCA Marking, FM Approvals Ltd accepts no responsibility for the compliance of the equipment against all applicable Regulations in all applications.

This Certificate has been issued in accordance with FM Approvals Ltd's UKCA Certification Scheme.

17 Schedule Drawings

A list of the significant parts of the technical documentation is annexed to this certificate and a copy has been kept by the Approved Body.

18 Certificate History

Details of the supplements to this certificate are described below:

Date	Description
20 th October 2022	Original Issue.

THIS CERTIFICATE MAY ONLY BE REPRODUCED IN ITS ENTIRETY AND WITHOUT CHANGE

FM Approvals Ltd, Voyager Place, Maidenhead, Berkshire, SL6 2PJ, United Kingdom
T: +44 (0) 1753 750 000 F: +44 (0) 1753 868 700 E-mail: atex@fmaprovals.com www.fmaprovals.com

F UKEX 020 (Jan/21)

Page 4 of 16

SCHEDULE

to UK-Type Examination Certificate No. FM21UKEX0202X

ANNEX

Positioner 3725-118b

Equipment Markings

II 2 G Ex ia IIC T* Gb

Electrical Ratings

Signal circuit / Circuit no. 1		
Connection to terminals +11 / -12		
Type of protection:	Intrinsically safe, Ex ia,	
Rated current:	4 to 20 mA	
Maximum values	V_{max} / U_i	28 V
	I_{max} / I_i	115 mA
	P_i	1 W
	C_i	8.3 nF
	L_i	Negligible

Thermal Ratings

Temperature class	Permissible ambient temperature T_a
T4	$-25\text{ °C} \leq T_a \leq +80\text{ °C}$

Model Code

b = Software limit switches: 0 or 1

Specific Conditions of Use

1. The manufacturer documentation and the operating instructions manual must include all required information to minimize the risk of electrostatic charging. A warning label shall be affixed to the equipment.

Positioner TROVIS / 3730-1-118defghijklmno

Equipment Markings

II 2G Ex ia IIC T* Gb

II 2D Ex ia IIIC T85°C Db

THIS CERTIFICATE MAY ONLY BE REPRODUCED IN ITS ENTIRETY AND WITHOUT CHANGE

FM Approvals Ltd. Voyager Place, Maidenhead, Berkshire, SL6 2PJ. United Kingdom
T: +44 (0) 1753 750 000 F: +44 (0) 1753 868 700 E-mail: atex@fmaprovals.com www.fmaprovals.com

F UKEX 020 (Jan/21)

Page 5 of 16

SCHEDULE

to UK-Type Examination Certificate No. FM21UKEX0202X

Electrical Ratings

Circuit	Signal circuit	Position transmitter	Inductive limit switches	Software limit switches
Circuit no.	1	2	3 and 4	5 and 6
Terminal no.	+11 / -12	+31 / -32	+41 / -42 and +51 / -52	+45 / -46 and +55 / -56
V_{max} or U_i	28 V	28 V	16 V	16 V
I_{max} or I_i	115 mA	115 mA	25 mA or 52 mA	52 mA
P_i	1 W	1 W	64 mW or 169 mW	169 mW
C_i	16.3 nF	11.1 nF	71.1 nF	12.2 nF
L_i	Negligible	Negligible	100 μH	Negligible
Rated values	I _N = 4 mA...20 mA	U _N = 24 V DC	* U _N = 8.2 V R _i = 1 kΩ	* U _N = 8.2 V R _i = 1 kΩ

Thermal Ratings

The correlation between temperature class and permissible ambient temperature range T_a is shown in Table 2.

Table 2:

Temperature class	Permissible ambient temperature T _a
T4	-40 °C ≤ T _a ≤ + 80 °C
T6	-40 °C ≤ T _a ≤ + 55 °C

For operation with inductive limit switches used with I_{max}/I_i = 52 mA and P_i = 169 mW, the correlation between temperature class and permissible ambient temperature range is shown in Table 3.

Table 3:

Temperature class	Permissible ambient temperature T _a
T4	-40 °C ≤ T _a ≤ + 70 °C
T6	-40 °C ≤ T _a ≤ + 45 °C

The permissible ambient temperature range T_a for dust group IIIC is -40 °C ≤ T_a ≤ + 70 °C

Model Code

- d = function: not safety relevant
- e = Slot B Options: 0, or 1
- f = Slot C Options: 0, 2, 3 or 4
- g = reserved: not safety relevant
- h = Electrical connection: 0 or 1
- i = Housing material: 0 or 1
- j = Cover: 1 or 2
- kl = Housing version: not safety relevant
- m = Additional Approval: not safety relevant
- n = Ship Approval: not safety relevant
- o = Permissible ambient temperature: not safety relevant

THIS CERTIFICATE MAY ONLY BE REPRODUCED IN ITS ENTIRETY AND WITHOUT CHANGE

FM Approvals Ltd, Voyager Place, Maidenhead, Berkshire, SL6 2PJ, United Kingdom
 T: +44 (0) 1753 750 000 F: +44 (0) 1753 868 700 E-mail: atex@fmaprovals.com www.fmaprovals.com

SCHEDULE

to UK-Type Examination Certificate No. FM21UKEX0202X

Specific Conditions of Use

- For the applications in dust group IIIC, the cable glands and blanking plugs supplied must be replaced with certified ones. The cable glands and blanked plugs must be suitable for the corresponding ambient temperatures and have a degree of protection of at least IP 54.

Positioner TROVIS / 3730-1-518defghijklmno

Equipment Markings

II 2D Ex tb IIIC T85°C Db

Electrical Ratings

Circuit	Signal circuit	Position transmitter	Inductive limit switches	Software limit switches
Circuit no.	1	2	3 and 4	5 and 6
Terminal no.	+11 / -12	+31 / -32	+41 / -42 and +51 / -52	+45 / -46 and +55 / -56
Rated values	$I_N = 4 \text{ mA} \dots 20 \text{ mA}$	$U_N = 24 \text{ V DC}$	* $U_N = 8.2 \text{ V}$ $R_i = 1 \text{ k}\Omega$	* $U_N = 8.2 \text{ V}$ $R_i = 1 \text{ k}\Omega$

Thermal Ratings

The permissible ambient temperature range T_a for dust group IIIC is $-40^\circ\text{C} \leq T_a \leq +70^\circ\text{C}$

Model Code

d = function: not safety relevant
e = Slot B Options: 0, or 1
f = Slot C Options: 0, 2, 3 or 4
g = reserved: not safety relevant
h = Electrical connection: 0 or 1
i = Housing material: 0 or 1
j = Cover: 1 or 2
kl = Housing version: not safety relevant
m = Additional Approval: not safety relevant
n = Ship Approval: not safety relevant
o = Permissible ambient temperature: not safety relevant

Specific Conditions of Use

- For the applications in dust group IIIC, the cable glands and blanking plugs supplied must be replaced with certified ones. The cable glands and blanked plugs must be suitable for the corresponding ambient temperatures and have a degree of protection of at least IP 54.

THIS CERTIFICATE MAY ONLY BE REPRODUCED IN ITS ENTIRETY AND WITHOUT CHANGE

FM Approvals Ltd. Voyager Place, Maidenhead, Berkshire, SL6 2PJ. United Kingdom
T: +44 (0) 1753 750 000 F: +44 (0) 1753 868 700 E-mail: atex@fmaprovals.com www.fmaprovals.com

F UKEX 020 (Jan/21)

Page 7 of 16

SCHEDULE

to UK-Type Examination Certificate No. FM21UKEX0202X

Positioner TROVIS / 3730-3-118defghijklmnopqrst

Equipment Markings

II 2G Ex ia IIC T* Gb

II 2D Ex ia IIIC T85°C Db

Electrical Ratings

Circuit	Signal circuit	Position transmitter	Inductive limit switches	Software limit switches
Circuit no.	1	2	3 and 4	5 and 6
Terminal no.	+11 / -12	+31 / -32	+41 / -42 and +51 / -52	+45 / -46 and +55 / -56
V_{max} or U_i	28 V	28 V	16 V	16 V
I_{max} or I_i	115 mA	115 mA	25 mA or 52 mA	52 mA
P_i	1 W	1 W	64 mW or 169 mW	169 mW
C_i	16.3 nF	11.1 nF	71.1 nF	12.2 nF
L_i	negligible	negligible	100 µH	negligible
Rated values	I _N = 4 mA...20 mA	U _N = 24 V DC	* U _N = 8.2 V R _i = 1 kΩ	* U _N = 8.2 V R _i = 1 kΩ
Circuit	External position sensor	Forced venting	Binary output (NAMUR)	Binary input (24 V DC)
Circuit no.	7	8	9	10
Terminal no.	V_REF / PISTE / GND	+81 / -82	+83 / -84	+87 / -88
V_{max} or U_i	4.8 V	28 V	16 V	28 V
I_{max} or I_i	64 mA	115 mA	52 mA	115 mA
P_i	74 mW	1 W	169 mW	1 W
C_i		11.1 nF	12.2 nF	11.1 nF
L_i		Negligible	Negligible	Negligible
Rated values		U _N = 24 V DC	* U _N = 8.2 V R _i = 1 kΩ	U _N = 24 V DC

Thermal Ratings

The correlation between temperature class and permissible ambient temperature range T_a is shown in Table 2.

Table 2:

Temperature class	Permissible ambient temperature T _a
T4	-40 °C ≤ T _a ≤ + 80 °C
T6	-40 °C ≤ T _a ≤ + 55 °C

The permissible ambient temperature range T_a for dust group IIIC is -40 °C ≤ T_a ≤ + 70 °C

THIS CERTIFICATE MAY ONLY BE REPRODUCED IN ITS ENTIRETY AND WITHOUT CHANGE

FM Approvals Ltd, Voyager Place, Maidenhead, Berkshire, SL6 2PJ, United Kingdom
 T: +44 (0) 1753 750 000 F: +44 (0) 1753 868 700 E-mail: atex@fmaprovals.com www.fmaprovals.com

F UKEX 020 (Jan/21)

Page 8 of 16

SCHEDULE

to UK-Type Examination Certificate No. FM21UKEX0202X

For operation with inductive limit switches used with $I_{max}/I_l = 52$ mA and $P_i = 169$ mW, the correlation between temperature class and permissible ambient temperature range is shown in Table 3.

Table 3:

Temperature class	Permissible ambient temperature T_a
T4	$-40\text{ °C} \leq T_a \leq +70\text{ °C}$
T6	$-40\text{ °C} \leq T_a \leq +45\text{ °C}$

The permissible ambient temperature range T_a for dust group IIIC T 85 °C is $-40\text{ °C} \leq T_a \leq +70\text{ °C}$

Operation with External position sensor I

Table 4:

Temperature class	Permissible ambient temperature T_a
T4	$-30\text{ °C} \leq T_a \leq +80\text{ °C}$
T6	$-30\text{ °C} \leq T_a \leq +55\text{ °C}$

The permissible ambient temperature range T_a for dust group IIIC is $-30\text{ °C} \leq T_a \leq +55\text{ °C}$

Model Code

d = function: not safety relevant
e = Slot A Options: 0, 1 or 2
f = Slot B Options: 0, 1, 2 or 3
g = Slot C Options: 0, 2, 3, 4 or 5
h = Slot D Options: 0, 1, 2, 3, 4, 5 or 6
i = reserved: not safety relevant
j = reserved: not safety relevant
k = Emergency shutdown: not safety relevant
l = Electrical Connection: 0, 1 or 2
m = reserved: not safety relevant
n = Housing material: 0 or 1
o = Cover: 1 or 2
pq = Housing version: not safety relevant
r = Additional Approval: not safety relevant
s = Ship Approval: not safety relevant
t = Permissible ambient temperature: not safety relevant

Specific Conditions of Use

1. For the applications in dust group IIIC, the cable glands and blanking plugs supplied must be replaced with certified ones. The cable glands and blanked plugs must be suitable for the corresponding ambient temperatures and have a degree of protection of at least IP 54.

THIS CERTIFICATE MAY ONLY BE REPRODUCED IN ITS ENTIRETY AND WITHOUT CHANGE

FM Approvals Ltd. Voyager Place, Maidenhead, Berkshire, SL6 2PJ. United Kingdom
T: +44 (0) 1753 750 000 F: +44 (0) 1753 868 700 E-mail: atex@fmaprovals.com www.fmaprovals.com

F UKEX 020 (Jan/21)

Page 9 of 16

SCHEDULE

to UK-Type Examination Certificate No. FM21UKEX0202X

Positioner TROVIS / 3730-3-518defghijklmnopqrst

Equipment Markings

II 2D Ex tb IIIC T85°C Db

Electrical Ratings

Circuit	Signal circuit	Position transmitter	Inductive limit switches	Software limit switches
Circuit no.	1	2	3 and 4	5 and 6
Terminal no.	+11 / -12	+31 / -32	+41 / -42 and +51 / -52	+45 / -46 and +55 / -56
Rated values	I _N = 4 mA...20 mA	U _N = 24 V DC	* U _N = 8.2 V R _i = 1 kΩ	* U _N = 8.2 V R _i = 1 kΩ
Circuit	External position sensor	Forced venting	Binary output (NAMUR)	Binary input (24 V DC)
Circuit no.	7	8	9	10
Terminal no.	V_REF / PISTE / GND	+81 / -82	+83 / -84	+87 / -88
Rated values		U _N = 24 V DC	* U _N = 8.2 V, R _i = 1 kΩ	U _N = 24 V DC

Thermal Ratings

The permissible ambient temperature range T_a for dust group IIIC is $-40\text{ °C} \leq T_a \leq +70\text{ °C}$

Operation with External position sensor I

The permissible ambient temperature range T_a for dust group IIIC is $-30\text{ °C} \leq T_a \leq +55\text{ °C}$

Model Code

d = function: not safety relevant
 e = Slot A Options: 0, 1 or 2
 f = Slot B Options: 0, 1, 2 or 3
 g = Slot C Options: 0, 2, 3, 4 or 5
 h = Slot D Options: 0, 1, 2, 3, 4, 5 or 6
 i = reserved: not safety relevant
 j = reserved: not safety relevant
 k = Emergency shutdown: not safety relevant
 l = Electrical Connection: 0, 1 or 2
 m = reserved: not safety relevant
 n = Housing material: 0 or 1
 o = Cover: 1 or 2
 pq = Housing version: not safety relevant
 r = Additional Approval: not safety relevant
 s = Ship Approval: not safety relevant
 t = Permissible ambient temperature: not safety relevant

Specific Conditions of Use

- For the applications in dust group IIIC, the cable glands and blanking plugs supplied must be replaced with certified ones. The cable glands and blanked plugs must be suitable for the corresponding ambient temperatures and have a degree of protection of at least IP 54.

THIS CERTIFICATE MAY ONLY BE REPRODUCED IN ITS ENTIRETY AND WITHOUT CHANGE

FM Approvals Ltd, Voyager Place, Maidenhead, Berkshire, SL6 2PJ, United Kingdom
 T: +44 (0) 1753 750 000 F: +44 (0) 1753 868 700 E-mail: atex@fmapprovals.com www.fmapprovals.com

SCHEDULE



to UK-Type Examination Certificate No. FM21UKEX0202X

Positioner 3730-41/51cdefghijk

Equipment markings

II 2G Ex ia IIC T* Gb

II 2D Ex ia IIC T80°C Db

Electrical Ratings

Circuit	Signal Circuit Foundation™ Fieldbus	Signal Circuit FISCO (PROFIBUS PA)	Inductive limit switches	Forced venting
Circuit no.	1	2	3	4
Terminal no.	+11 / -12	+11 / -12	+41 / -42	+81 / -82
V_{max} or U_i	24 V	17.5 V	16 V	28 V
I_{max} or I_i	360mA	380 mA	25 mA or 52 mA	115 mA
P_i	1.04 W	5.32 W	64 mW or 169 mW	1 W
C_i	5 nF	5 nF	60nF	5.3 nF
L_i	10 µH	10 µH	100 µH	Negligible
Rated values			* U _N = 8.2 V, R _i = 1 kΩ	

Circuit	Binary input (24 V DC)		
Circuit no.	5		
Terminal no.	+87 / -88		
V_{max} or U_i	30 V		
I_{max} or I_i	100 mA		
P_i	1 W		
C_i	Negligible		
L_i	Negligible		
Rated values	U _N = 24 V DC		

* For connection to NAMUR switching amplifier acc. to IEC 60947-5-6

Circuit	External position sensor	Binary input		
Circuit no.	6	7		
Terminal no.	Pins p9, p10, p11	+85 / -86		
U_o	8.61 V	5.88 V		
I_o	55 mA	1 mA		
P_o	250 mW	5.32 W		
C_i		5 nF		
L_i		10 µH		
Rated values				

THIS CERTIFICATE MAY ONLY BE REPRODUCED IN ITS ENTIRETY AND WITHOUT CHANGE

FM Approvals Ltd, Voyager Place, Maidenhead, Berkshire, SL6 2PJ, United Kingdom
 T: +44 (0) 1753 750 000 F: +44 (0) 1753 868 700 E-mail: atex@fmapprovals.com www.fmapprovals.com

SCHEDULE

to UK-Type Examination Certificate No. FM21UKEX0202X

Thermal Ratings

The correlation between temperature class and permissible ambient temperature range T_a is shown in Table 2.

Table 2:

Temperature class	Permissible ambient temperature T_a
T4	$-40\text{ °C} \leq T_a \leq +80\text{ °C}$
T6	$-40\text{ °C} \leq T_a \leq +55\text{ °C}$

For operation with inductive limit switches used with $I_{max}/I_i = 52\text{ mA}$, $P_i = 169\text{ mW}$ and $I_{max}/I_i = 25\text{ mA}$, $P_i = 64\text{ mW}$, the correlation between temperature class and permissible ambient temperature range is shown in Table 3.

Table 3:

Temperature class	Permissible ambient temperature T_a	I _i / P _i
T4	$-40\text{ °C} \leq T_a \leq +75\text{ °C}$	52 mA / 169 mW
T6	$-40\text{ °C} \leq T_a \leq +45\text{ °C}$	
T4	$-40\text{ °C} \leq T_a \leq +80\text{ °C}$	25 mA / 64 mW
T6	$-40\text{ °C} \leq T_a \leq +55\text{ °C}$	

The permissible ambient temperature range T_a for dust group IIIC is $-40\text{ °C} \leq T_a \leq +80\text{ °C}$

Model Code

- c = Inductive limit contact: 0 or 1
- d = solenoid valve: 0 or 4
- e = not safety relevant
- f = Positions sensor: 0 or 1
- g = Leakage sensor: 0 or 2
- h = Binary input: 0 or 1
- i = Diagnostics: 4
- j = Housing material: 0 or 1
- k = Connection: 1+2 or 5+6

Specific Conditions of Use

1. For the applications in dust group IIIC, the cable glands and blanking plugs supplied must be replaced with certified ones. The cable glands and blanked plugs must be suitable for the corresponding ambient temperatures and have a degree of protection of at least IP 54.

Positioner 3730-45/55cdefghijk

Equipment markings

II 2D Ex tb IIIC T80°C Db

Electrical Ratings

Circuit	Signal Circuit Foundation™ Fieldbus	Signal Circuit FISCO (PROFIBUS PA)	Inductive limit switches	Forced venting

THIS CERTIFICATE MAY ONLY BE REPRODUCED IN ITS ENTIRETY AND WITHOUT CHANGE

FM Approvals Ltd, Voyager Place, Maidenhead, Berkshire, SL6 2PJ, United Kingdom
T: +44 (0) 1753 750 000 F: +44 (0) 1753 868 700 E-mail: atex@fmapprovals.com www.fmapprovals.com

SCHEDULE



to UK-Type Examination Certificate No. FM21UKEX0202X

Circuit no.	1	2	3	4
Terminal no.	+11 / -12	+11 / -12	+41 / -42	+81 / -82
Rated values			* $U_N = 8.2 \text{ V}$ $R_i = 1 \text{ k}\Omega$	
Circuit	Binary input (24 V DC)			
Circuit no.	5			
Terminal no.	+87 / -88			
Rated values	$U_N = 24 \text{ V DC}$			

Thermal Ratings

The permissible ambient temperature range T_a for dust group IIIC is $-40 \text{ }^\circ\text{C} \leq T_a \leq +80 \text{ }^\circ\text{C}$

Model Code

c = Inductive limit contact: 0 or 1
d = solenoid valve: 0 or 4
e = not safety relevant
f = Positions sensor: 0 or 1
g = Leakage sensor: 0 or 2
h = Binary input: 0 or 1
i = Diagnostics: 4
j = Housing material: 0 or 1
k = Connection: 1+2 or 5+6

Specific Conditions of Use

- For the applications in dust group IIIC, the cable glands and blanking plugs supplied must be replaced with certified ones. The cable glands and blanked plugs must be suitable for the corresponding ambient temperatures and have a degree of protection of at least IP 54.

Positioner TROVIS / TROVIS Safe 3793-118efghijklmnopq

Equipment Markings

II 2G Ex ia IIC T* Gb

II 2D Ex ia IIIC T85°C Db

Electrical Ratings

Circuit	Signal circuit	Position transmitter	Inductive limit switches	Software limit switches
Circuit no.	1	2	3 and 4	5 and 6
Terminal no.	+11 / -12	+31 / -32	+41 / -42 and +51 / -52	+45 / -46 and +55 / -56
V_{\max} or U_i	28 V	28 V	16 V	16 V
I_{\max} or I_i	115 mA	115 mA	25 mA or 52 mA	52 mA
P_i	1 W	1 W	64 mW or 169 mW	169 mW
C_i	16.3 nF	11.1 nF	71.1 nF	12.2 nF
L_i	negligible	negligible	100 μH	negligible
Rated values	$I_N = 4 \text{ mA} \dots 20 \text{ mA}$	$U_N = 24 \text{ V DC}$	* $U_N = 8.2 \text{ V}$, $R_i = 1 \text{ k}\Omega$	* $U_N = 8.2 \text{ V}$, $R_i = 1 \text{ k}\Omega$

THIS CERTIFICATE MAY ONLY BE REPRODUCED IN ITS ENTIRETY AND WITHOUT CHANGE

FM Approvals Ltd, Voyager Place, Maidenhead, Berkshire, SL6 2PJ, United Kingdom
T: +44 (0) 1753 750 000 F: +44 (0) 1753 868 700 E-mail: atex@fmapprovals.com www.fmapprovals.com

SCHEDULE

to UK-Type Examination Certificate No. FM21UKEX0202X

Circuit	Mechanical limit switches	Forced venting	Binary output (NAMUR)	Binary input (24 V DC)
Circuit no.	7 and 8	9	10	11
Terminal no.	47 / 48 / 49 and 57 / 58 / 59	+81 / -82	+83 / -84	+87 / -88
V_{max} or U_i	28 V	28 V	16 V	28 V
I_{max} or I_i	115 mA	115 mA	52 mA	115 mA
P_i	500 mW	1 W	169 mW	1 W
C_i	22.2 nF	11.1 nF	12.2 nF	11.1 nF
L_i	150 µH	Negligible	Negligible	Negligible
Rated values	U _N = 28 V DC	U _N = 24 V DC	* U _N = 8.2 V, R _i = 1 kΩ	U _N = 24 V DC

Circuit	Analog input	Servo drive (AMR) and external position sensor I	External position sensor II	Binary output (contact) (24 V DC)
Circuit no.	12	13	14	15
Terminal no.	+17 / -18	21 / 22 / 23 / 24	+15 / -16	+85 / -86
V_{max} or U_i	28 V	4.8 V	28 V	28 V
I_{max} or I_i	115 mA	65 mA	115 mA	115 mA
P_i	1 W	74 mW	1 W	1 W
C_i	11.1 nF	100 nF	11.1 nF	11.1 nF
L_i	150 µH	8mH	negligible	negligible
Rated values	U _N = 3.5 V DC		U _N = 24 V DC	U _N = 24 V DC

Thermal Ratings

The correlation between the temperature class and permissible ambient temperature range T_a is shown in Table 2.

Table 2:

Temperature class	Permissible ambient temperature T _a
T4	-40 °C ≤ T _a ≤ + 80 °C
T6	-40 °C ≤ T _a ≤ + 55 °C

The permissible ambient temperature range T_a for dust group IIIc is -40 °C ≤ T_a ≤ + 70 °C

For operation with inductive limit switches used with I_{max}/I_i = 52 mA and P_i = 169 mW, the correlation between the temperature class and permissible ambient temperature range is shown in Table 3.

Table 3:

Temperature class	Permissible ambient temperature T _a
T4	-40 °C ≤ T _a ≤ + 70 °C
T6	-40 °C ≤ T _a ≤ + 45 °C

The permissible ambient temperature range T_a for dust group IIIc is -40 °C ≤ T_a ≤ + 70 °C

THIS CERTIFICATE MAY ONLY BE REPRODUCED IN ITS ENTIRETY AND WITHOUT CHANGE

SCHEDULE

to UK-Type Examination Certificate No. FM21UKEX0202X

Operation with External position sensor I

Table 3:

Temperature class	Permissible ambient temperature T_a
T4	$-30\text{ °C} \leq T_a \leq +80\text{ °C}$
T6	$-30\text{ °C} \leq T_a \leq +55\text{ °C}$

The permissible ambient temperature range T_a for dust group IIIC is $-30\text{ °C} \leq T_a \leq +55\text{ °C}$

Model Code

e = not safety relevant
fg = not safety relevant
hi = Option module 1: 00, 10, 40, 45, 65, 80 or 90
jk = Option module 2: 00, 10, 21, 40, 50, 51, 80, 15, 16, 30, 60, 65 or 90
l = Pressure sensor: 0, 1 or 2
m = Electrical connections: 0 or 1
n = Housing material: 0, 1 or 2
o = Special application: not safety relevant
p = Additional approvals: not safety relevant
q = Ambient temperature: not safety relevant

Specific Conditions of Use

- For the applications in dust group IIIC, the cable glands and blanking plugs supplied must be replaced with certified ones. The cable glands and blanked plugs must be suitable for the corresponding ambient temperatures and have a degree of protection of at least IP 54.

Positioner TROVIS / TROVIS Safe 3793-518efghijklmnopq

Equipment Markings

II 2D Ex tb IIIC T85°C Db

Electrical Ratings

Circuit	Signal circuit	Position transmitter	Inductive limit switches	Software limit switches
Circuit no.	1	2	3 and 4	5 and 6
Terminal no.	+11 / -12	+31 / -32	+41 / -42 and +51 / -52	+45 / -46 and +55 / -56
Rated values	$I_N = 4\text{ mA} \dots 20\text{ mA}$	$U_N = 24\text{ V DC}$	* $U_N = 8.2\text{ V}$ $R_i = 1\text{ k}\Omega$	* $U_N = 8.2\text{ V}$ $R_i = 1\text{ k}\Omega$
Rated values	$U_N = 28\text{ V DC}$	$U_N = 24\text{ V DC}$	* $U_N = 8.2\text{ V}$ $R_i = 1\text{ k}\Omega$	$U_N = 24\text{ V DC}$

THIS CERTIFICATE MAY ONLY BE REPRODUCED IN ITS ENTIRETY AND WITHOUT CHANGE

FM Approvals Ltd, Voyager Place, Maidenhead, Berkshire, SL6 2PJ, United Kingdom
T: +44 (0) 1753 750 000 F: +44 (0) 1753 868 700 E-mail: atex@fmapprovals.com www.fmapprovals.com

SCHEDULE

to UK-Type Examination Certificate No. FM21UKEX0202X

Circuit	Mechanical limit switches	Forced venting	Binary output (NAMUR)	Binary input (24 V DC)
Circuit no.	7 and 8	9	10	11
Terminal no.	47 / 48 / 49 and 57 / 58 / 59	+81 / -82	+83 / -84	+87 / -88
Rated values	$U_N = 28 \text{ V DC}$	$U_N = 24 \text{ V DC}$	* $U_N = 8.2 \text{ V}$ $R_i = 1 \text{ k}\Omega$	$U_N = 24 \text{ V DC}$

Circuit	Analog input	Servo drive (AMR) and external position sensor I	External position sensor II	Binary output (contact) (24 V DC)
Circuit no.	12	13	14	15
Terminal no.	+17 / -18	21 / 22 / 23 / 24	+15 / -16	+85 / -86
Rated values	$U_N = 3.5 \text{ V DC}$		$U_N = 24 \text{ V DC}$	$U_N = 24 \text{ V DC}$

Thermal Ratings

The permissible ambient temperature range T_a for dust group IIIC is $-40 \text{ }^\circ\text{C} \leq T_a \leq +70 \text{ }^\circ\text{C}$

Operation with External position sensor I

The permissible ambient temperature range T_a for dust group IIIC is $-30 \text{ }^\circ\text{C} \leq T_a \leq +55 \text{ }^\circ\text{C}$

Model Code

e = not safety relevant

fg = not safety relevant

hi = Option module 1: 00, 10, 40, 45, 65, 80 or 90

jk = Option module 2: 00, 10, 21, 40, 50, 51, 80, 15, 16, 30, 60, 65 or 90

l = Pressure sensor: 0, 1 or 2

m = Electrical connections: 0 or 1

n = Housing material: 0, 1 or 2

o = Special application: not safety relevant

p = Additional approvals: not safety relevant

q = Ambient temperature: not safety relevant

Specific Conditions of Use

1. For the applications in dust group IIIC, the cable glands and blanking plugs supplied must be replaced with certified ones. The cable glands and blanked plugs must be suitable for the corresponding ambient temperatures and have a degree of protection of at least IP 54.

THIS CERTIFICATE MAY ONLY BE REPRODUCED IN ITS ENTIRETY AND WITHOUT CHANGE

FM Approvals Ltd, Voyager Place, Maidenhead, Berkshire, SL6 2PJ, United Kingdom
T: +44 (0) 1753 750 000 F: +44 (0) 1753 868 700 E-mail: atex@fmapprovals.com www.fmapprovals.com

1 UNITED KINGDOM CONFORMITY ASSESSMENT
TYPE EXAMINATION CERTIFICATE



2 **Equipment or Protective systems intended for use in Potentially Explosive Atmospheres – UKSI 2016:1107 (as amended)**

3 **Type Examination Certificate No:** FM21UKEX0203X

4 **Equipment or protective system:** Model Type 3730-4/5, TROVIS 3730-1, (Type Reference and Name) TROVIS 3730-3 and TROVIS 3793

5 **Name of Applicant:** Samson AG

6 **Address of Applicant:** Weismuellerstrasse 3
Postfach 101901
Frankfurt D60314
Germany

7 This equipment or protective system and any acceptable variation thereto is specified in the schedule to this certificate and documents therein referred to.

8 FM Approvals Ltd, certifies that this product has been found to comply with the Essential Health and Safety Requirements relating to the design and construction of products intended for use in potentially explosive atmospheres given in Schedule 1 of the Regulations.

The examination and test results are recorded in confidential report number:

PR459607 dated 18th October 2022

9 Compliance with the Essential Health and Safety Requirements, with the exception of those identified in item 15 of the schedule to this certificate, has been assessed by compliance with the following documents:

EN IEC 60079-0:2018, EN IEC 60079-7:2015+A1:2018, EN 60079-31:2014,
EN 60529:1991+A1:2000+A2:2013

10 If the sign 'X' is placed after the certificate number, it indicates that the equipment is subject to specific conditions of use specified in the schedule to this certificate.

11 This Type Examination certificate relates only to the design, examination and tests of the specified equipment or protective system in accordance with the Regulations. Further requirements of the Regulations apply to the manufacturing process and supply of this product. These are not covered by this certificate.

12 The marking of the equipment or protective system shall include:



See Annex for marking details



Digitally signed by Victor Aluko-Oginni
DN: O=FM Approvals Limited, CN=Victor Aluko-Oginni, E=victor.aluko-oginni@fmapprovals.com

Victor Aluko-Oginni
Certification Manager, FM Approvals Ltd.

Issue date: 24th January 2023

THIS CERTIFICATE MAY ONLY BE REPRODUCED IN ITS ENTIRETY AND WITHOUT CHANGE

FM Approvals Ltd, Voyager Place, Maidenhead, Berkshire, SL6 2PJ, United Kingdom
T: +44 (0) 1753 750 000 F: +44 (0) 1753 868 700 E-mail: atex@fmapprovals.com www.fmapprovals.com



0259

Page 1 of 8

F UKEX 029 (Jan/21)

SCHEDULE



to Type Examination Certificate No. FM21UKEX0203X

13 Description of Equipment or Protective System:

TROVIS 3730-1

General – The TROVIS 3730-1 Positioner is a single acting positioner for attachment to pneumatic control valves. The positioner mainly consists of a non-contact travel sensor system, an i/p converter and the electronics with the microcontroller. The valve position is transmitted either as an angle of rotation or a travel to the pick-up lever, from there to the travel sensor and forwarded to the microcontroller. The PID algorithm in the microcontroller compares the valve position measured by the travel sensor to the 4 to 20 mA DC control signal issued by the control system after it has been converted by the AD converter. In case of a set point deviation, the i/p converter causes the actuator to be either vented or filled with air. As a result, the closure member of the valve is moved to the position determined by the reference variable. The pneumatic module is supplied with supply air and the flow rate of the module's output can be restricted by software

Construction - The Type TROVIS 3730-1 Positioner mainly consists of the electronics part. The parts are assembled in an enclosure made of aluminium die cast or stainless-steel die cast. The enclosure has a cover with a polymeric inspection window. As an alternative to the polymeric material, the window can be made from aluminium. The enclosure has an ingress protection rating of IP66

See Annex for model code, thermal and electrical values.

TROVIS 3730-3

General - The Type TROVIS 3730-3 HART Positioner is a single acting positioner for attachment to pneumatic control valves. The positioner ensures a predetermined assignment of the valve position (controlled variable x) to the input signal (reference variable w). It compares the input signal received from a control system to the travel or rotational angle of the control valve and issues a corresponding output signal pressure (output variable y) for the pneumatic actuator.

Construction - The Type TROVIS 3730-3 HART Positioner mainly consists of the electronics part and one pneumatic module. The parts are assembled in an enclosure made of aluminium die cast or stainless-steel die cast. The enclosure has a cover with a polymeric inspection window. As an alternative to the polymeric material the window can be made from aluminium. The enclosure has an ingress protection rating of IP66

See Annex for model code, thermal and electrical values.

3730-4/5

General - The positioners type 3730-41, 3730-51, 3730-45 and 3730-55 are communication-capable, bus-powered field devices which are used to assign a valve position to a control signal. The bus interface connection (bus-coupling) can be performed according to the FISCO-concept for both specifications, Profibus PA and Foundation™ Fieldbus. They are mounted onto levitation and slewing actuators. Non-flammable media are used as pneumatic auxiliary power. The equipment is intended for the application inside the hazardous area.

The positioners type 3730-48 and 3730-58 are communication-capable, bus powered field devices which are used to assign a valve position to a control signal. They are mounted onto levitation and slewing actuators. Non-flammable media are used as pneumatic auxiliary power. The equipment is intended for the application inside the hazardous area.

Construction - The Type 3730-4/5 Positioner mainly consists of the electronics part. The parts are assembled in an enclosure made of aluminium die cast or stainless-steel die cast. The enclosure has a cover with a polymeric inspection window. As an alternative to the polymeric material, the window can be made from aluminium. The enclosure has an ingress protection rating of Type 4X and IP66

See Annex for model code, thermal and electrical values.

THIS CERTIFICATE MAY ONLY BE REPRODUCED IN ITS ENTIRETY AND WITHOUT CHANGE

FM Approvals Ltd. Voyager Place, Maidenhead, Berkshire, SL6 2PJ, United Kingdom
T: +44 (0) 1753 750 000 F: +44 (0) 1753 868 700 E-mail: atex@fmaprovals.com www.fmaprovals.com

F UKEX 029 (Jan/21)

Page 2 of 8

SCHEDULE

to Type Examination Certificate No. FM21UKEX0203X

TROVIS / TROVIS SAFE 3793

General - The Type 3793 HART Positioner is a single or double acting positioner for attachment to pneumatic control valves. The positioner ensures a pre-determined assignment of the valve position to the input signal. It compares the input signal received from a control system to the travel or rotational angle of the control valve and issues a corresponding output signal pressure for the pneumatic actuator

Construction - The 3793 HART Transmitter Positioner consists of the electronic part and one or two pneumatic modules. The parts are assembled in an enclosure made of aluminium die cast or stainless-steel die cast. The enclosure has a cover with a polymeric inspection window. As an alternative to the polymeric material the window can be made from aluminium. The enclosure has an ingress protection rating of IP66

See Annex for model code, thermal and electrical values.

14 **Specific Conditions of Use:**

See Annex for Specific Conditions of Use

15 **Essential Health and Safety Requirements:**

In addition to the Essential Health and Safety Requirements covered by the standards listed at item 9, all other requirements are demonstrated in the confidential report identified in item 8.

16 **Test and Assessment Procedure and Conditions:**

This Type Examination Certificate is the result of testing of a sample of the product submitted, in accordance with the provisions of the relevant specific standard(s), and assessment of supporting documentation. It does not imply an assessment of the whole production.

Whilst this certificate may be used in support of a manufacturer's claim for UKCA Marking, FM Approvals Ltd accepts no responsibility for the compliance of the equipment against all applicable Regulations in all applications.

This Certificate has been issued in accordance with FM Approvals Ltd's UKCA Certification Scheme.

17 **Schedule Drawings**

A list of the significant parts of the technical documentation is annexed to this certificate and a copy has been kept by the Approved Body.

18 **Certificate History**

Details of the supplements to this certificate are described below:

Date	Description
20 th October 2022	Original Issue.
24 th January 2023	<u>Supplement 1:</u> Report Reference: RR235223 dated 18 th January 2023. Description of the Change: "HART" removed from TROVIS 3730-1 and other Typos corrected in Section 13 (Description of Equipment or Protective System). No change to the CDL.

THIS CERTIFICATE MAY ONLY BE REPRODUCED IN ITS ENTIRETY AND WITHOUT CHANGE

SCHEDULE

to Type Examination Certificate No. FM21UKEX0203X

ANNEX

Positioner TROVIS 3730-1-858defghijklmno

Equipment Markings

II 3G Ex ec IIC T* Gc

Electrical Ratings

Circuit	Signal circuit	Position transmitter	Inductive limit switches	Software limit switches
Circuit no.	1	2	3 and 4	5 and 6
Terminal no.	+11 / -12	+31 / -32	+41 / -42 and +51 / -52	+45 / -46 and +55 / -56
Rated values	$I_N = 4 \text{ mA} \dots 20 \text{ mA}$	$U_N = 24 \text{ V DC}$	* $U_N = 8.2 \text{ V}$ $R_i = 1 \text{ k}\Omega$	* $U_N = 8.2 \text{ V}$ $R_i = 1 \text{ k}\Omega$

Thermal Ratings

The correlation between temperature class and permissible ambient temperature range T_a is shown in Table 2.

Table 2:

Temperature class	Permissible ambient temperature T_a
T4	$-40 \text{ }^\circ\text{C} \leq T_a \leq +80 \text{ }^\circ\text{C}$
T6	$-40 \text{ }^\circ\text{C} \leq T_a \leq +55 \text{ }^\circ\text{C}$

For operation with inductive limit switches used with $I_{max}/I_i = 52 \text{ mA}$ and $P_i = 169 \text{ mW}$, the correlation between temperature class and permissible ambient temperature range is shown in Table 3.

Table 3:

Temperature class	Permissible ambient temperature T_a
T4	$-40 \text{ }^\circ\text{C} \leq T_a \leq +70 \text{ }^\circ\text{C}$
T6	$-40 \text{ }^\circ\text{C} \leq T_a \leq +45 \text{ }^\circ\text{C}$

Model Code

d = function: not safety relevant
e = Slot B Options: 0, or 1
f = Slot C Options: 0, 2, 3 or 4
g = reserved: not safety relevant
h = Electrical connection: 0 or 1
i = Housing material: 0 or 1
j = Cover: 1 or 2
kl = Housing version: not safety relevant
m = Additional Approval: not safety relevant
n = Ship Approval: not safety relevant
o = Permissible ambient temperature: not safety relevant

THIS CERTIFICATE MAY ONLY BE REPRODUCED IN ITS ENTIRETY AND WITHOUT CHANGE

FM Approvals Ltd. Voyager Place, Maidenhead, Berkshire, SL6 2PJ, United Kingdom
T: +44 (0) 1753 750 000 F: +44 (0) 1753 868 700 E-mail: atex@fmaprovals.com www.fmaprovals.com

F UKEX 029 (Jan/21)

Page 4 of 8

SCHEDULE



to Type Examination Certificate No. FM21UKEX0203X

Positioner TROVIS 3730-3-858defghijklmnopqrst

Equipment Markings

II 3G Ex ec IIC T* Gc

Electrical Ratings

Circuit	Signal circuit	Position transmitter	Inductive limit switches	Software limit switches
Circuit no.	1	2	3 and 4	5 and 6
Terminal no.	+11 / -12	+31 / -32	+41 / -42 and +51 / -52	+45 / -46 and +55 / -56
Rated values	I _N = 4 mA...20 mA	U _N = 24 V DC	* U _N = 8.2 V R _i = 1 kΩ	* U _N = 8.2 V R _i = 1 kΩ
Circuit	External position sensor	Forced venting	Binary output (NAMUR)	Binary input (24 V DC)
Circuit no.	7	8	9	10
Terminal no.	V_REF / PISTE / GND	+81 / -82	+83 / -84	+87 / -88
Rated values		U _N = 24 V DC	* U _N = 8.2 V R _i = 1 kΩ	U _N = 24 V DC

Thermal Ratings

The correlation between temperature class and permissible ambient temperature range T_a is shown in Table 2.

Table 2:

Temperature class	Permissible ambient temperature T _a
T4	-40 °C ≤ T _a ≤ + 80 °C
T6	-40 °C ≤ T _a ≤ + 55 °C

For operation with inductive limit switches used with I_{max}/I_i = 52 mA and P_i = 169 mW, the correlation between temperature class and permissible ambient temperature range is shown in Table 3.

Table 3:

Temperature class	Permissible ambient temperature T _a
T4	-40 °C ≤ T _a ≤ + 70 °C
T6	-40 °C ≤ T _a ≤ + 45 °C

Operation with External position sensor I

Table 4:

Temperature class	Permissible ambient temperature T _a
T4	-30 °C ≤ T _a ≤ + 80 °C
T6	-30 °C ≤ T _a ≤ + 55 °C

Model Code

d = function: not safety relevant

e = Slot A Options: 0, 1 or 2

f = Slot B Options: 0, 1, 2 or 3

THIS CERTIFICATE MAY ONLY BE REPRODUCED IN ITS ENTIRETY AND WITHOUT CHANGE

FM Approvals Ltd, Voyager Place, Maidenhead, Berkshire, SL6 2PJ, United Kingdom
T: +44 (0) 1753 750 000 F: +44 (0) 1753 868 700 E-mail: atex@fmapprovals.com www.fmapprovals.com

SCHEDULE

to Type Examination Certificate No. FM21UKEX0203X

- g = Slot C Options: 0, 2, 3, 4 or 5
- h = Slot D Options: 0, 1, 2, 3, 4, 5 or 6
- i = reserved: not safety relevant
- j = reserved: not safety relevant
- k = Emergency shutdown: not safety relevant
- l = Electrical Connection: 0, 1 or 2
- m = reserved: not safety relevant
- n = Housing material: 0 or 1
- o = Cover: 1 or 2
- pq = Housing version: not safety relevant
- r = Additional Approval: not safety relevant
- s = Ship Approval: not safety relevant
- t = Permissible ambient temperature: not safety relevant

Positioner 3730-48/58cdefghijk

Equipment markings

II 3G Ex ec IIC T* Gc

II 3D Ex tc IIIC T80°C Dc

Electrical Ratings

Circuit	Signal Circuit Foundation™ Fieldbus	Signal Circuit FISCO (PROFIBUS PA)	Inductive limit switches	Forced venting
Circuit no.	1	2	3	4
Terminal no.	+11 / -12	+11 / -12	+41 / -42	+81 / -82
Rated values			* U _N = 8.2 V R _i = 1 kΩ	
Circuit	Binary input (24 V DC)			
Circuit no.	5			
Terminal no.	+87 / -88			
V_{max} or U_i	30 V			
I_{max} or I_i	100 mA			
P_i	1 W			
C_i	Negligible			
L_i	Negligible			
Rated values	U _N = 24 V DC			

Thermal Ratings

The correlation between temperature class and permissible ambient temperature range T_a is shown in Table 2.

Table 2:

Temperature class	Permissible ambient temperature T _a
T4	-40 °C ≤ T _a ≤ + 80 °C
T6	-40 °C ≤ T _a ≤ + 55 °C

For operation with inductive limit switches used with I_{max}/I_i = 52 mA, P_i = 169 mW and I_{max}/I_i = 25 mA, P_i = 64 mW, **THIS CERTIFICATE MAY ONLY BE REPRODUCED IN ITS ENTIRETY AND WITHOUT CHANGE**

FM Approvals Ltd. Voyager Place, Maidenhead, Berkshire, SL6 2PJ, United Kingdom
 T: +44 (0) 1753 750 000 F: +44 (0) 1753 868 700 E-mail: atex@fmaprovals.com www.fmaprovals.com

SCHEDULE



to Type Examination Certificate No. FM21UKEX0203X

the correlation between temperature class and permissible ambient temperature range is shown in Table 3.

Table 3:

Temperature class	Permissible ambient temperature T_a	I_i / P_i
T4	$-40\text{ °C} \leq T_a \leq +75\text{ °C}$	52 mA / 169 mW
T6	$-40\text{ °C} \leq T_a \leq +45\text{ °C}$	
T4	$-40\text{ °C} \leq T_a \leq +80\text{ °C}$	25 mA / 64 mW
T6	$-40\text{ °C} \leq T_a \leq +55\text{ °C}$	

The permissible ambient temperature range T_a for dust group IIIC is $-40\text{ °C} \leq T_a \leq +80\text{ °C}$

Model Code

- c = Inductive limit contact: 0 or 1
- d = solenoid valve: 0 or 4
- e = not safety relevant
- f = Positions sensor: 0 or 1
- g = Leakage sensor: 0 or 2
- h = Binary input: 0 or 1
- i = Diagnostics: 4
- j = Housing material: 0 or 1
- k = Connection: 1+2 or 5+6

Specific Conditions of Use

1. For the applications in dust group IIIC, the cable glands and blanking plugs supplied must be replaced with certified ones. The cable glands and blanked plugs must be suitable for the corresponding ambient temperatures and have a degree of protection of at least IP 54.

Positioner TROVIS / TROVIS SAFE 3793-858efghijklmnopq

Equipment Markings

II 3G Ex ec IIC T* Gc

Electrical Ratings

Circuit	Signal circuit	Position transmitter	Inductive limit switches	Software limit switches
Circuit no.	1	2	3 and 4	5 and 6
Terminal no.	+11 / -12	+31 / -32	+41 / -42 and +51 / -52	+45 / -46 and +55 / -56
Rated values	$I_N = 4\text{ mA} \dots 20\text{ mA}$	$U_N = 24\text{ V DC}$	* $U_N = 8.2\text{ V}$, $R_i = 1\text{ k}\Omega$	* $U_N = 8.2\text{ V}$, $R_i = 1\text{ k}\Omega$

Circuit	Mechanical limit switches	Forced venting	Binary output (NAMUR)	Binary input (24 V DC)
Circuit no.	7 and 8	9	10	11
Terminal no.	47 / 48 / 49 and 57 / 58 / 59	+81 / -82	+83 / -84	+87 / -88
Rated values	$U_N = 28\text{ V DC}$	$U_N = 24\text{ V DC}$	* $U_N = 8.2\text{ V}$, $R_i = 1\text{ k}\Omega$	$U_N = 24\text{ V DC}$

THIS CERTIFICATE MAY ONLY BE REPRODUCED IN ITS ENTIRETY AND WITHOUT CHANGE

FM Approvals Ltd, Voyager Place, Maidenhead, Berkshire, SL6 2PJ, United Kingdom
 T: +44 (0) 1753 750 000 F: +44 (0) 1753 868 700 E-mail: atex@fmapprovals.com www.fmapprovals.com

SCHEDULE

to Type Examination Certificate No. FM21UKEX0203X

Circuit	Analog input	Servo drive (AMR) and external position sensor I	External position sensor II	Binary output (contact) (24 V DC)
Circuit no.	12	13	14	15
Terminal no.	+17 / -18	21 / 22 / 23 / 24	+15 / -16	+85 / -86
Rated values	U _N = 3.5 V DC		U _N = 24 V DC	U _N = 24 V DC

Thermal Ratings

The correlation between the temperature class and permissible ambient temperature range T_a is shown in Table 2.

Table 2:

Temperature class	Permissible ambient temperature T _a
T4	-40 °C ≤ T _a ≤ + 80 °C
T6	-40 °C ≤ T _a ≤ + 55 °C

For operation with inductive limit switches used with I_{max}/I_i = 52 mA and P_i = 169 mW, the correlation between the temperature class and permissible ambient temperature range is shown in Table 3.

Table 3:

Temperature class	Permissible ambient temperature T _a
T4	-40 °C ≤ T _a ≤ + 70 °C
T6	-40 °C ≤ T _a ≤ + 45 °C

Operation with External position sensor I

Table 3:

Temperature class	Permissible ambient temperature T _a
T4	-30 °C ≤ T _a ≤ + 80 °C
T6	-30 °C ≤ T _a ≤ + 55 °C

Model Code

- e = not safety relevant
- fg = not safety relevant
- hi = Option module 1: 00, 10, 40, 45, 65, 80 or 90
- jk = Option module 2: 00, 10, 21, 40, 50, 51, 80, 15, 16, 30, 60, 65 or 90
- l = Pressure sensor: 0, 1 or 2
- m = Electrical connections: 0 or 1
- n = Housing material: 0, 1 or 2
- o = Special application: not safety relevant
- p = Additional approvals: not safety relevant
- q = Ambient temperature: not safety relevant

THIS CERTIFICATE MAY ONLY BE REPRODUCED IN ITS ENTIRETY AND WITHOUT CHANGE

FM Approvals Ltd. Voyager Place, Maidenhead, Berkshire, SL6 2PJ, United Kingdom
T: +44 (0) 1753 750 000 F: +44 (0) 1753 868 700 E-mail: atex@fmaprovals.com www.fmaprovals.com

16 Tillæg A (konfigurationsanvisninger)

16.1 Kodeliste

16.1.1 Det primære displays struktur

Display/cifre	Beskrivelse
0-0	Startside: Ventilposition i %
0-1	Ventilposition i grader
0-2	Sætpunkt i %
0-3	Sætpunktsafvigelse i %
0-4	Meddelelser

16.1.2 Menustruktur og parametre (menu-niveau)

i Bemærk

Udførte menupunkters og parametres tilgængelighed afhænger af positionerens konfiguration.

Parametre til drift på brugsstedet

Menu	Justeringsområde/værdier [standard-indstilling]/beskrivelse
Hovedmenu	
Ønsket driftstilstand 1	<p>[AUTO]: Automatisk tilstand</p> <p>SAFE: Fejlsikker position</p> <p>MAN: Manuel tilstand</p> <p>Det er nemt at skifte fra automatisk til manuel tilstand.</p>
Sætpunkt (åben-sløjfe styring) 2	<p>-34,0 til +34,0° [-30,0°]</p> <p>Ventilen kan flyttes manuelt med en positioner i tilstanden med åben-sløjfe styring (positioner endnu ikke initialiseret) ved at definere et sætpunkt. Visningen i grader er ikke fuldstændig og kun tænkt som vejledende.</p>

Tillæg A (konfigurationsanvisninger)

Menu		Justeringsområde/værdier [standard-indstilling]/beskrivelse
Manuelt sætpunkt (MAN)	3	-25,0 til 125,0% [0,0%] Justér det manuelle sætpunkt med drejetrykknappen. Den aktuelle vandring/vinkel vises i %, når positioneren er initialiseret. Hvis positioneren ikke er blevet initialiseret, vises armens position i grader(°) i forhold til længdeaksen.
Årsag til fejlsikker position	4	Årsag til skift til fejlsikker position vist. Parameteren vises kun i tilfælde af skift til fejlsikker position.
Ændring af læseretning	5	Læseretning /βυυηρῆσῆλ Displayets læseretning vendes 180°.
Brugerniveau	6	[På brugssted (read only)]/På brugssted Muligheden for at ændre data frigives (annulleres, hvis der ikke indtastes indstillinger inden for fem minutter)
Opstart	7	
Aktuator	7.1	[Lineær aktuator] Drejeaktuator Lineær aktuator (ekspert) Vælg type af aktuator: lineær aktuator (ekspert) med separat indstilling af stiftposition og nominelt område
Stiftposition		Medbringerstiften skal sættes i den korrekte position afhængigt af ventilens vandring/åbningsvinkel (se vandringsstabeller i afsnittet 'Installation').
Stiftposition for lineær aktuator	7.2	[ingen]/17/25/35/50/70/100/200/300 mm
Stiftposition for drejeaktuator	7.3	90°
Stiftposition for lineær aktuator (ekspert)	7.4	[10] til 655 mm Stiftpositionen kan justeres konstant inden for det specificerede område.
Nominelt område		Det mulige indstillingsområde afhænger af den valgte stiftposition. Hvis der ikke er valgt en stiftposition, er 'nominelt område' kun tilgængeligt for den lineære aktuator type (ekspert) (se vandringsstabeller i afsnittet 'Installation').
Nominelt område for lineær aktuator	7.5	60,0 til 300,0 [200,0]
Nominelt område for drejeaktuator	7.6	24,0 til 100,0° [90,0°]

Menu		Justeringsområde/værdier [standard-indstilling]/beskrivelse
Nominelt område for lineær aktuator (ekspert)	7.7	[3,6] til 655,0 mm
Maks. nom. område	7.8	Maks. muligt nominelt område vist, afhænger af værdier angivet for stiftposition og nominelt område.
Detekteret nominelt område	7.9	Registreret nominelt område for viste drejeaktuatorer.
Initialiseringstilstand	7.10	[MAX]: Lukkeelementets vandring/vinkel fra LUKKET position til modsatte endestop i aktuatoren. NOM: Lukkeelementets vandring/vinkel målt fra LUKKET position til den viste ÅBNE position. MAN: Manuelt valgt område SUB: Erstatningskalibrering (uden initialisering)
Volumenbooster	7.11	Hvis positioneren er kombineret med en volumenbooster, skal denne parameter defineres i henhold til dette. [Ikke tilgængelig]/Tilgængelig
Reverseringsforstærker	7.12	Hvis en reverseringsforstærker er tilsluttet positioneren, skal denne parameter defineres i henhold til dette. [Ikke tilgængelig]/Tilgængelig
Fejlsikker position	7.13	Visning af ATO/ATC skydekontaktens position
Sætpunkt (åben-sløjfe styring)	7.14	-90,0 til 90,0° [-30,0°]
Anvend ventilposition 1	7.15	Manuelt justeret første slutposition for ventilen i MAN initialiseringstilstand Bekræft for at anvende.
Ventilposition 1	7.16	Kun visning (armposition i grader)
Anvend ventilposition 2	7.17	Manuelt justeret anden slutposition for ventilen i MAN initialiseringstilstand Bekræft for at anvende.
Ventilposition 2	7.18	Kun visning (armposition i grader)
Aktuel ventilposition	7.19	-25,0 til 125,0% [0,0%]
Bevægelsesretning	7.20	Mod uret/[Med uret] Bestem armens bevægelsesretning. Eksempelvis: Ventilen lukker, når keglespindlen bevæges nedad. Dette får positionerens arm til at bevæge sig mod uret (når man ser på displayet). → Indstilling: Mod uret


Tillæg A (konfigurationsanvisninger)

Menu		Justeringsområde/værdier [standard-indstilling]/beskrivelse
Start initialisering	7.21	Bekræft for at starte.
Start nulkalibrering	7.22	Bekræft for at starte.
Gyldig initialisering	7.27	Mappen Gyldig initialisering indeholder parameterværdier anvendt til seneste initialisering af positioneren. I tilfælde af fejlslagen initialisering forbliver værdierne for den seneste succesfulde initialisering gemt i mappen, selv hvis parametrene er blevet ændret i mellemtiden. Disse parameterværdier overskrives kun, når en yderligere initialisering er blevet udført korrekt. Alle anførte parametre har standard-indstillinger ved første opstart af positioneren.
Initialiseringstilstand	7.27.1	Visning af initialiseringstilstand valgt i 7.10.
Aktuator	7.27.2	Visning af aktuator type valgt i 7.1.
Stiftposition	7.27.3	Visning af stiftposition valgt i 7.2.
Stiftposition	7.27.4	Visning af stiftposition valgt i 7.3.
Stiftposition	7.27.5	Visning af stiftposition valgt i 7.4.
Nominelt område	7.27.6	Visning af nominelt område valgt i 7.5/7.7.
Nominelt område	7.27.7	Visning af nominelt område valgt i 7.6.
Volumenbooster	7.27.8	Visning af volumenbooster valgt i 7.11.
Reverseringsforstærker	7.27.9	Visning af reverseringsforstærker valgt i 7.112.
Fejlsikker position	7.27.10	Visning af ATO/ATC skydekontaktens position
T98 (forsyning)	7.27.11	Tid [ms] påkrævet for at fylde aktuatoren med luft for at opnå et trin fra 0 til 98%. Værdien bestemmes under initialisering.
T98 (udluftning)	7.27.12	Tid [ms] påkrævet for at udlufte aktuatoren for at opnå et trin fra 0 til 98%. Værdien bestemmes under initialisering.
Sløjfe-forstærkning (forsyning)	7.27.13	Visning af sløjfe-forstærkning (forsyning) valgt i 8.4.4.
Sløjfe-forstærkning (udluftning)	7.27.14	Visning af sløjfe-forstærkning (udluftning) valgt i 8.4.8.
Konfiguration	8	
Behandling af sætpunkt	8.1	

Menu	Justeringsområde/værdier [standard-indstilling]/beskrivelse
Nedre W-område værdi 8.1.1	<p>[0,0] til 75,0%</p> <p>Værdien for det nedre sætpunkts-område skal være lavere end værdien for øvre område (w-slut), 0% = 4 mA.</p> <p>Sætpunkts-området er forskellen mellem w-slut og w-start og skal være $\Delta w \geq 25\% = 4 \text{ mA}$.</p> <p>Når sætpunkts-området fra 0 til 100% = 4 til 20 mA, skal ventilen bevæges i hele driftsområdet fra 0 til 100% vanding/drejevinkel.</p> <p>I split-range drift kører ventilen med mindre sætpunkter. Styreenhedens styresignal til styring af to ventiler opdeles f.eks. sådan, at ventilerne bevæges gennem deres fulde vanding/drejevinkel med det halve af input-signalets værdi (første ventil indstillet til 0 til 50% = 4 til 12 mA og anden ventil indstillet til 50 til 100% = 12 til 20 mA).</p>
Øvre w-område værdi 8.1.2	<p>25,0 til [100,0%]</p> <p>Værdien for det øvre sætpunkts-område skal være højere end værdien for nedre område (w-start).</p>
Bevægelsesretning 8.1.3	<p>[forøgelse/forøgelse] eller forøgelse/reduktion</p> <p>Sætpunktets påvirkning af ventilpositionen bestemmes på følgende måde:</p> <ul style="list-style-type: none"> – Forøgelse/forøgelse: en sædeventil åbnes, når sætpunktet forøges. – Forøgelse/reduktion: en sædeventil lukkes, når sætpunktet forøges.
Karakteristik 8.1.4	<p>Vælg en af følgende karakteristika:</p> <p>[Lineær]</p> <p>Ensartet procentdel</p> <p>Ensartet procentdel, invers</p> <p>Butterflyventil, lineær</p> <p>Butterflyventil, ensartet procentdel</p> <p>Drejekegleventil, lineær</p> <p>Drejekegleventil, ensartet procentdel</p> <p>Kuglesegmentventil, lineær</p> <p>Kuglesegmentventil, ensartet procentdel</p> <p>Brugerdefineret (indstilling i TROVIS-VIEW)</p>

Tillæg A (konfigurationsanvisninger)

Menu		Justeringsområde/værdier [standard-indstilling]/beskrivelse
Nedre x-område værdi	8.1.5	[0,0] til 99,0% Nedre område-værdi for vandring/vinkel i nominelt område eller driftsområde Driftsområdet er ventilens faktiske vandring/vinkel og er begrænset af den nedre vandring/vinkel område-værdi og den øvre vandring/vinkel område-værdi. Normalt er driftsområdet og det nominelle område identiske. Det nominelle område kan begrænses til driftsområdet med nedre og øvre x-område værdier. Værdien vises eller skal indtastes. Karakteristikken tilpasses. Forskellen mellem nedre og øvre x-område værdier skal være mindst 1%.
Øvre x-område værdi	8.1.6	1,0 til [100,0%] Øvre område-værdi for vandring/vinkel i nominelt område eller driftsområde Værdien vises eller skal indtastes. Karakteristikken tilpasses. Eksempel: Driftsområdet modificeres, eksempelvis for at begrænse en reguleringsventils område, der er blevet defineret for stort. I forbindelse med denne funktion tilpasses hele sætpunktets opløsningsområde til de nye grænser. 0% på displayet svarer til den justerede nedre grænse og 100% til den justerede øvre grænse. Forskellen mellem nedre og øvre x-område værdier skal være mindst 1%.
Rampetid (stigende)	8.1.7	[0,0] til 10000,0 s Tid krævet for at gå gennem driftsområdet, når ventilen åbnes. I nogle tilfælde anbefales det at begrænse aktuatorens overførselstid for at forhindre, at den går for hurtigt i indgreb i driftsprocessen.
Rampetid (faldende)	8.1.8	[0,0] til 10000,0 s Tid krævet for at gå gennem driftsområdet, når ventilen lukkes.
Nedre slutposition	8.1.9	[Aktiveret]/Deaktiveret
Slutposition $w < =$ (sætpunkt cutoff-reduktion)	8.1.10	0,0 til 49,0% [1,0%] Hvis sætpunktet w når den indtastede procentværdi ved den slutværdi, der får ventilen til at lukke, udluftes aktuatoren omgående helt (med AIR TO OPEN) eller fyldes med luft (med AIR TO CLOSE). Denne handling medfører altid, at ventilen tætslutter maksimalt.
Øvre slutposition	8.1.11	[Deaktiveret]/Aktiveret

Menu		Justeringsområde/værdier [standard-indstilling]/beskrivelse
Slutposition $w > =$ (sætpunkt cutoff- forøgelse)	8.1.12	51,0 til 100,0% [99,0%] Hvis sætpunktet w når den indtastede procentværdi ved den slutværdi, der får ventilen til at åbne, fyldes aktuatoren omgående med luft (med AIR TO OPEN) eller udlufes helt (med AIR TO CLOSE). Denne handling medfører altid, at ventilen åbnes helt. Eksempel: indstilling af cutoff til 99% for trevejs-ventiler.
Identifikation	8.2	
Positioner	8.2.1	
Firmware-version	8.2.1.1	Angiver firmware-versionen
Hardware-version	8.2.1.2	Angiver hardware-versionen
Serienummer	8.2.1.3	Angiver serienummeret.
HART® kommunikation	8.3	
Ikke-ledende	8.3.1	Ja/[Nej]
Fast værdi (kommunikation)	8.3.2	Aktiv/[Ikke aktiv]
Fast værdi (kommunikation)	8.3.3	1,0 til [100,0%]
Polling-adresse	8.3.4	[0] til 63
Sløjfe aktuel værdi	8.3.5	0/1
Tag nr.	8.3.6	Indtast maks. 8 tegn
Beskrivelse	8.3.7	Indtast maks. 16 tegn
Tag nr. (langt)	8.3.8	Indtast maks. 32 tegn
Starttegn	8.3.9	[5] til 20
Find enhed fane	8.3.10	Ja/[Nej]
Endeligt enheds-nr.	8.3.11	Read only
Styreparametre	8.4	
 Tip Styreparametrene beskrives i SAMSON brochuren ► <i>Controllere og styrede systemer som en del af serien med teknisk information</i> (www.samsongroup.com > Service & Support > Downloads > Documentation).		

Tillæg A (konfigurationsanvisninger)

Menu		Justeringsområde/værdier [standard-indstilling]/beskrivelse
Dødzone	8.4.1	[0,1] til 100,0%
Aktiv integralvirkning komponent	8.4.2	[Aktiv]/Ikke aktiv
Brugerdefinerede styreparametre	8.4.3	[Ikke aktiv]/Aktiv
Sløjfe-forstærkning (forsyning)	8.4.4	1 til 650 [10]
Kp (forsyning)	8.4.5	0,1 til 200 [27]
Ki (forsyning)	8.4.6	0,1 til 100 [7,5]
Kd (forsyning)	8.4.6	0,5 til 200 [100]
Sløjfe-forstærkning (udluftning)	8.4.8	1 til 650 [50]
Kp (udluftning)	8.4.9	0,1 til 200 [18]
Ki (forsyning)	8.4.10	0,1 til 100 [7,5]
Kd (udluftning)	8.4.11	0,5 til 200 [100]
Slutposition (optimeret)	8.4.12	[Aktiv]/Ikke aktiv
Tilvalg	8.5	
Modulstatus	8.5.1	Read only
Identifikation	8.5.2	Read only
Tilvalg A	8.5.3	Parametre for tilvalg A (se parameterbeskrivelse på side 16-10 og frem)
Modulstatus	8.5.4	Read only
Identifikation	8.5.5	Read only
Tilvalg B	8.5.6	Parametre for tilvalg B (se parameterbeskrivelse på side 16-10 og frem)
Modulstatus	8.5.7	Read only
Identifikation	8.5.8	Read only
Grænseafbryder 1	8.5.9...	
Grænseafbryder 2	8.5.10...	
Grænseafbryder 3	8.5.11...	
Terminal betegnelse1	Read only
Funktion3	Read only

Menu		Justeringsområde/værdier [standard-indstilling]/beskrivelse
Tilstand4	Under grænse Over grænse
Edge-styring5	Ledende/høj Låser/lav
Grænse6	-20,0 til 120,0%
Aktuel tilstand7	Read only
Start DO test.8	Bekræft for at starte.
Testtilstand9	Read only
Ekstern positionssensor status	8.5.12	Read only
Ekstern positionssensor	8.5.13	
Model	8.5.13.1	Read only
Terminal betegnelse	8.5.13.2	Read only
Funktion	8.5.13.3	Read only
Ekstern positionssensor ID	8.5.13.4	Read only
Ekstern positionssensor signal (ubehandlet)	8.5.13.5	Read only
Ekstern positionssensor signal	8.5.13.6	Read only
Valg af positionssensor	8.5.13.8	Read only

Tillæg A (konfigurationsanvisninger)

Parametre for tilvalg

i Bemærk

Parametrenes tilgængelighed afhænger af de benyttede tilvalg.

Menu		Justeringsområde/værdier [standard-indstilling]/beskrivelse
Konfiguration	8	
Tilvalg	8.5	
Tilvalg A	8.5.3	
Terminal betegnelse	8.5.3.1	Read only
Funktion	8.5.3.3	Binært input (24 V)
Konfiguration	8.5.3.4	Kontakt (afbryder) Kontakt (0 til 24 V)
Handling efter aktivt binært input	8.5.3.5	Omskiftningsstilstand Aktiver lokal skrivebeskyttelse Start PST Start FST Flyt værdi til fast værdi
Fast værdi over binært input	8.5.3.6	0,0 til 100,0%
Edge-styring	8.5.3.7	Aktiv = afbryder lukket Aktiv = afbryder åben
Funktion	8.5.3.8	Visning Software-grænseafbryder Fejllarm output
Tilstand	8.5.3.9	Under grænse Over grænse
Edge-styring	8.5.3.10	Ledende/høj Låser/lav
Funktion	8.5.3.11	Lækagesensor
Funktion	8.5.3.12	Positionstransmittere
Positionstransmitters bevægelsesretning	8.5.3.13	Forøgelse/forøgelse Forøgelse/reduktion
Fejlmelding på positionstransmitter	8.5.3.14	Ingen lav høj

Menu		Justeringsområde/værdier [standard-indstilling]/beskrivelse
Grænse	8.5.3.15	-20,0 til 120,0%
Aktuel tilstand	8.5.3.16	Read only
Signal for analogt output	8.5.3.17	Read only
Aktuel tilstand	8.5.3.18	Read only
Signal for analogt output	8.5.3.19	Read only
Start DO test.	8.5.3.20	Bekræft for at starte.
Start AO test.	8.5.3.21	Bekræft for at starte.
Testtilstand	8.5.3.22	Read only
Testsignal for analogt output	8.5.3.23	-10,0 til 110,0%
Tilvalg B 8.5.6		
Funktion	8.5.6.3	Binært input (24 V)
Konfiguration	8.5.6.4	Kontakt (afbryder) Kontakt (0 til 24 V)
Handling efter aktivt binært input	8.5.6.5	Omskiftningstilstand Aktiver lokal skrivebeskyttelse Start PST Start FST Flyt værdi til fast værdi
Fast værdi over binært input	8.5.6.6	0,0 til 100,0%
Edge-styring	8.5.6.7	Aktiv = afbryder lukket Aktiv = afbryder åben
Funktion	8.5.6.8	Visning Software-grænseafbryder Fejlalarm output
Tilstand	8.5.6.9	Under grænse Over grænse
Edge-styring	8.5.6.10	Ledende/høj Låser/lav
Funktion	8.5.6.11	Lækagesensor
Funktion	8.5.6.12	Positionstransmittere
Positionstransmitters bevægelsesretning	8.5.6.13	Forøgelse/forøgelse Forøgelse/reduktion

Tillæg A (konfigurationsanvisninger)

Menu		Justeringsområde/værdier [standard-indstilling]/beskrivelse
Fejlmelding på positionstransmitter	8.5.6.14	Ingen lav høj
Fejlmelding i tilfælde af kondenseret tilstand	8.5.6.15	Ja/Nej
Grænse	8.5.6.16	-20,0 til 120,0%
Aktuel tilstand	8.5.6.17	Read only
Signal for analogt output	8.5.6.18	Read only
Aktuel tilstand	8.5.6.19	Read only
Signal for analogt output	8.5.6.20	Read only
Start DO test.	8.5.6.21	Bekræft for at starte.
Start AO test.	8.5.6.22	Bekræft for at starte.
Testtilstand	8.5.6.23	Read only
Testsignal for analogt output	8.5.6.24	-10,0 til 110,0%

Viste procesdata

Menu		Justeringsområde/værdier [standard-indstilling]/beskrivelse
Procesdata	9	
Aktuel driftstilstand	9.1	Angiver aktuel driftstilstand
Årsag til fejlsikker position	9.2	Årsag til fejlsikker position vist
Sætpunkt	9.3	Visning i %
Manuelt sætpunkt (MAN)	9.4	Visning af justeret sætpunkt
Sætpunkt efter filter	9.5	Visning af justeret sætpunkt efter sætpunktsbehandling (split range, tætsluttende funktion osv.)
Ventilposition	9.6	Visning i grader
Ventilposition	9.7	Visning i %
Sætpunktsafvigelse	9.8	Visning i %
Temperatur inde i enheden	9.9	Visning i °C

Menu		Justeringsområde/værdier [standard-indstilling]/beskrivelse
Fast værdi (kommunikation)	9.10	Visning i %
Fast værdi (kommunikation)	9.11	Aktiv/Ikke aktiv
Fast værdi over binært input	9.12	Visning i %
Fast værdi over binært input	9.13	Aktiv/Ikke aktiv
Diagnose/ vedligeholdelse	10	
Enhed tilstand	10.1	
Statusmeddelelse	10.1.1	
Kondenseret tilstand	10.1.1.1	
Opstart	10.1.1.2	Meddelelser, der kan blive vist: se parameterbeskrivelser på side 16-14 og frem
Konfiguration	10.1.1.29	
Procesdata	10.1.1.35	
Diagnose	10.1.1.40	
Samlet ventilvandring	10.1.2	Samlet fuld ventilvandringscyklus
Samlet ventilvandring grænse x 1000	10.1.3	Grænse for samlet ventilvandring
Tidsforsinkelse for sætpunktsafvigelse	10.1.4	Visning i s. Forsinkelsestiden kan kun indstilles med betjeningssoftwaren.
Tolerancebånd for sætpunktsafvigelse +/-	10.1.5	Anvendes til fejlovervågning.
Maks. temperatur inde i enheden ¹⁾	10.1.6	Visning i °C
Min. temperatur inde i enheden ¹⁾	10.1.7	Visning i °C
Driftstimetæller	10.1.8	Visning i d:hh:mm:ss

Tillæg A (konfigurationsanvisninger)

Menu		Justeringsområde/værdier [standard-indstilling]/beskrivelse
Antal initialiseringer	10.1.9	Antal udførte initialiseringer
Antal nulkalibreringer	10.1.10	Visningen angiver antal nulkalibreringer udført siden seneste initialisering.
Tests	10.2	
Trin-responstest (PST)	10.2.1	Test for at kontrollere ventilens evne til at bevæge sig og for at bedømme dens dynamiske styrerespons (PST: partiel vanding test/FST: fuld vanding test).
Start PST	10.2.1.1	Start test
Teststatus	10.2.1.3	Bjælkevisning
Annuleret: x overvågning	10.2.1.4	Visning i % Annuleres, når område brydes.
Trin-responstest (FST)	10.2.2	
Start FST	10.2.2.1	Start test
Teststatus	10.2.2.3	Bjælkevisning

Diagnose: statusmeddelelse

Menu		Justeringsområde/værdier [standard-indstilling]/beskrivelse
Diagnose/ vedligeholdelse	10	
Enhed tilstand	10.1	
Statusmeddelelse	10.1.1	
Kondenseret tilstand	10.1.1.1	Statusindikatorer
Opstart	10.1.1.2	Statusindikatorer
Initialiseringsfejl	10.1.1.3	Statusindikatorer
Ukorrekt driftstilstand	10.1.1.4	Der er valgt en ukorrekt driftstilstand.
	Anbefalet handling:	Skift driftstilstand.
	10.1.1.5	Bekræft for at slette meddelelse.

¹⁾ Det viste er udelukkende til information. Der vises ingen fejlmelding, når den omgivende temperatur over- eller underskrider det tilladte område (se tekniske data i afsnittet 'Opbygning og virkemåde').

Menu		Justeringsområde/værdier [standard-indstilling]/ beskrivelse
Vandring for lille	10.1.1.6	Den detekterede vandring er under grænsen.
	Anbefalet handling:	Kontrollér montering af positioner, stiftposition og forsyningsstryk.
	10.1.1.7	Bekræft for at slette meddelelse.
Nominel vandring ikke opnået	10.1.1.8	Den detekterede nominelle vandring er mindre end værdien i indstillingen.
	Anbefalet handling:	Kontrollér montering af positioner, stiftposition og forsyningsstryk.
	10.1.1.9	Bekræft for at slette meddelelse.
Ingen bevægelse	10.1.1.10	Mulig årsag: ventilblokering.
	Anbefalet handling:	Kontrollér montering af positioner, stiftposition og forsyningsstryk. Kontrollér rør og de monterede deles konfiguration. Flyt positioneren ud af fejlsikker position.
	10.1.1.11	Bekræft for at slette meddelelse.
Stiftposition	10.1.1.12	Den justerede arm M stemmer ikke overens med nominal vandring.
	Anbefalet handling:	Kontrollér stiftpositionen.
	10.1.1.13	Bekræft for at slette meddelelse.
Annulleret (styrepræcision)	10.1.1.14	Styrekriterier er ikke opfyldt.
	Anbefalet handling:	Kontrollér montering af positioner, stiftposition og forsyningsluft. Initialisér positioneren igen. Brug om muligt en skruebegrænser.
	10.1.1.15	Bekræft for at slette meddelelse.
Lav styrepræcision	10.1.1.16	Styrekriterier er ikke opfyldt.
	Anbefalet handling:	Kontrollér montering af positioner, stiftposition og forsyningsluft. Initialisér positioneren igen. Brug om muligt en skruebegrænser.
	10.1.1.17	Bekræft for at slette meddelelse.
Positioner ikke initialiseret	10.1.1.18	Positioneren skal initialiseres.
	Anbefalet handling:	Foretag en initialisering.

Tillæg A (konfigurationsanvisninger)

Menu		Justeringsområde/værdier [standard-indstilling]/ beskrivelse
Initialisering annulleret (ekstern)	10.1.1.19	Initialisering blev annulleret på grund af tvungen udluftning eller IP driftsstop
	Anbefalet handling:	Kontrollér strømforsyning/elektrisk signal. Initialiser positioneren igen.
	10.1.1.20	Bekræft for at slette meddelelse.
Vinkelbegrænsning	10.1.1.21	Den maksimalt tilladte drejevinkel ($\pm 30^\circ$) er overskredet.
	Anbefalet handling:	Kontrollér montering af positioner samt arm og stiftposition.
	10.1.1.22	Bekræft for at slette meddelelse.
Timeout	10.1.1.23	Initialisering tog for lang tid. Mulig årsag: ventilblokering.
	Anbefalet handling:	Kontrollér montering af positioner, stiftposition og forsyningsstryk. Kontrollér rør og de monterede deles konfiguration.
	10.1.1.24	Bekræft for at slette meddelelse.
Nulkalibreringsfejl	10.1.1.25	Nulkalibrering kunne ikke afsluttes. Tvungen udluftning kan være aktiv.
	Anbefalet handling:	Kontrollér montering af positioner, stiftposition og forsyningsluft. Kontrollér den indstillede driftstilstand. Find årsagen til, at tvungen udluftning blev aktiveret.
Nulkalibrering timeout	10.1.1.26	Nulkalibrering tog for lang tid.
	Anbefalet handling:	Kontrollér montering af positioner, stiftposition og forsyningsluft.
	10.1.1.27	Bekræft for at slette meddelelse.
Nulkalibrering: skift >>	10.1.1.28	Forskellen i forhold til det forrige nulpunkt er for stor.
	Anbefalet handling:	Kontrollér montering af positioner, stiftposition og forsyningsluft.
Konfiguration	10.1.1.29	Statusindikatorer
Kombination af tilvalg ugyldig	10.1.1.30	Ikke-tilladt kombination af tilvalg
	Anbefalet handling:	Kontakt vores Eftersalgsservice.
Kontaktposition for tvungen udluftning ukorrekt	10.1.1.31	Ikke-tilladt monteringsmåde for tvungen udluftning
	Anbefalet handling:	Kontakt vores Eftersalgsservice.

Menu		Justeringsområde/værdier [standard-indstilling]/ beskrivelse
Binært input tilvalg A aktivt	10.1.1.32	Aflæsning svarer til konfiguration med tilvalgt ekstra funktion.
Binært input tilvalg B aktivt	10.1.1.33	Aflæsning svarer til konfiguration med tilvalgt ekstra funktion.
Fejl på ekstern positionssensor	10.1.1.34 Anbefalet handling:	Sensor eller sensorforbindelse defekt. Kontrollér sensoren og sensorforbindelsen.
Procesdata	10.1.1.35	Statusindikatorer
Driftstilstand ikke AUTO	10.1.1.36	Positioneren er i en anden driftstilstand end AUTO. Fejl findes ikke.
Funktion med tvungen udluftning	10.1.1.37 Anbefalet handling:	Tvungen udluftning er aktiv. Kontrollér forsyningsspændingen. Find årsagen til, at tvungen udluftning blev aktiveret.
Test i gang	10.1.1.38	Positioneren er i test-tilstand (f.eks. initialiseringsproces, trin-responstest osv.). Test-tilstand kan annulleres.
Nødtilstand aktiv	10.1.1.39 Anbefalet handling:	Nødtilstand er aktiv Mulig årsag: måling af vandring fungerer ikke korrekt. Kontrollér måling af vandring.
Reguleringsventil- diagnose	10.1.1.40	Statusindikatorer
PST	10.1.1.41	Statusindikatorer
PST: annulleringskriterie opfyldt	10.1.1.42 Anbefalet handling:	PST er annulleret. Konfiguration af positioner. Kontrollér ventil og montering af positioner.
PST: startkriterie ikke opfyldt	10.1.1.43 Anbefalet handling:	PST startede ikke. Kontrollér konfiguration af positioner.
FST	10.1.1.44	Statusindikatorer
FST: annulleringskriterie opfyldt	10.1.1.45 Anbefalet handling:	FST er annulleret. Konfiguration af positioner. Kontrollér ventil og montering af positioner.
FST: startkriterie ikke opfyldt	10.1.1.46 Anbefalet handling:	FST startede ikke. Kontrollér konfiguration af positioner.

Tillæg A (konfigurationsanvisninger)

Menu		Justeringsområde/værdier [standard-indstilling]/ beskrivelse
AMR-signal uden for område	10.1.1.47	Måling af vandring defekt. Mulig årsag: der findes muligvis en ekstern driftsfejl eller en hardwarefejl.
	Anbefalet handling:	Kontrollerer montering af positioner, stiftposition og forsyningsluft. Kontrollerer strømforsyning/elektrisk signal.
	10.1.1.48	Bekræft for at slette meddelelse.
Hardwarefejl	10.1.1.49	Intern fejl på enhed. Fejl på initialiseringsknop (INIT).
	Anbefalet handling:	Genstart positioneren. Kontakt vores Eftersalgsservice.
Grænse for samlet ventilvandring overskredet	10.1.1.50	Grænse for samlet ventilvandring er overskredet.
	Anbefalet handling:	Kontrollerer reguleringsventilen for at sikre, at den fungerer korrekt.
Nedre slutposition forskudt	10.1.1.51	Mulig årsag: fejl ved montering af positionerens bevægelige led.
	Anbefalet handling:	Kontrollerer prop, sæde og reguleringsventil for at sikre korrekt funktion.
	10.1.1.52	Bekræft for at slette meddelelse.
Øvre slutposition forskudt	10.1.1.53	Mulig årsag: fejl ved montering af positionerens bevægelige led.
	Anbefalet handling:	Kontrollerer prop, sæde og reguleringsventil for at sikre korrekt funktion.
	10.1.1.54	Bekræft for at slette meddelelse.
Dynamisk belastningsfaktor overskredet	10.1.1.55	Grænsen er overskredet. Det kan være nødvendigt at ompakke ventilen.
	Anbefalet handling:	Bestil reservedel, hvis nødvendigt.
Sætpunktsafvigelse	10.1.1.56	Fejl i styresløjfe, ventilen følger ikke længere den styrede variable værdi inden for tilladt tidsrum.
	Anbefalet handling:	Kontrollerer montering af positioner samt forsyningsstryk.
Delvis strømafbrudelse	10.1.1.57	Kortvarig strømafbrudelse. Positioneren forbliver klar til brug.
	Anbefalet handling:	Kontrollerer strømforsyning/elektrisk signal.
	10.1.1.58	Bekræft for at slette meddelelse.
Strømstyrke for lav	10.1.1.59	Sætpunkt <3,7 mA
	Anbefalet handling:	Kontrollerer strømforsyning/elektrisk signal.

Menu		Justeringsområde/værdier [standard-indstilling]/ beskrivelse
IP driftsstop	10.1.1.60	Sætpunkt <3,85 mA
	Anbefalet handling:	Kontrollér strømforsyning/elektrisk signal.
Strømstyrke for høj	10.1.1.61	Sætpunkt >22 mA. Positioneren forbliver klar til brug.
	Anbefalet handling:	Kontrollér strømforsyning/elektrisk signal.
Temperatur inde i enheden under min. grænse	10.1.1.62	Advarsel påvirker ikke positionerens funktion.
	Anbefalet handling:	Kontrollér den omgivende temperatur.
Temperatur inde i enheden over maks. grænse	10.1.1.63	Advarsel påvirker ikke positionerens funktion.
	Anbefalet handling:	Kontrollér den omgivende temperatur.
Vinkelbegrænsning	10.1.1.64	Den maksimalt tilladte drejevinkel ($\pm 30^\circ$) er overskredet (kun ved åben-sløjfe styring).
	Anbefalet handling:	Kontrollér montering af positioner, stiftposition og forsyningsluft.
	10.1.1.65	Bekræft for at slette meddelelse.
Logging afbrudt	10.1.1.66	Det var ikke muligt at gemme alle log-poster (datamængden var muligvis kortvarigt for høj)
	Anbefalet handling:	Genstart positioneren.
	10.1.1.67	Bekræft for at slette meddelelse.
Driftsområde i LUKKET position	10.1.1.68	Driftsområdet kan være blevet forskudt og er tæt på slutpositionen.
	Anbefalet handling:	Kontrollér montering og reguleringsventilen for at sikre, at den fungerer korrekt.
Driftsområde i maks. ÅBEN position.	10.1.1.69	Driftsområdet kan være blevet forskudt og er tæt på slutpositionen.
	Anbefalet handling:	Kontrollér montering og reguleringsventilen for at sikre, at den fungerer korrekt.

Tillæg A (konfigurationsanvisninger)

Menu		Justeringsområde/værdier [standard-indstilling]/ beskrivelse
Begrænset driftsområde: nedre område	10.1.1.72 Anbefalet handling:	Der kan være en utæthed eller en blokering. Kontrollér montering og reguleringsventilen for at sikre, at den fungerer korrekt.
Begrænset driftsområde: øvre område	10.1.1.73 Anbefalet handling:	Der kan være en utæthed eller en blokering. Kontrollér montering og reguleringsventilen for at sikre, at den fungerer korrekt.

Nulstillingsfunktioner

Menu		Justeringsområde/værdier [standard-indstilling]/ beskrivelse
Nulstillingsfunktioner	11	
Nulstil diagnose	11.1	Nulstiller alle diagnosefunktioner inklusive grafer og histogrammer
Nulstil (standard)	11.2	Nulstiller positioneren til tilstanden på leveringstidspunktet. Aktuator- og ventilspecifikke indstillinger forbliver uændrede.
Nulstilling (avanceret)	11.3	Alle parametre nulstilles til deres standard-værdier justeret efter levering.
Genstart	11.4	Positioneren stoppes og genstartes.
Nulstil initialisering	11.5	Alle parametre vedrørende opstarts-indstillinger nulstilles. Positioneren skal initialiseres igen herefter.

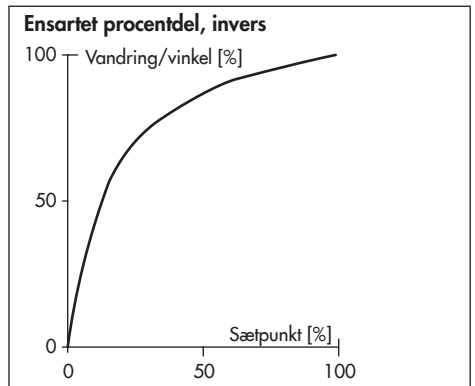
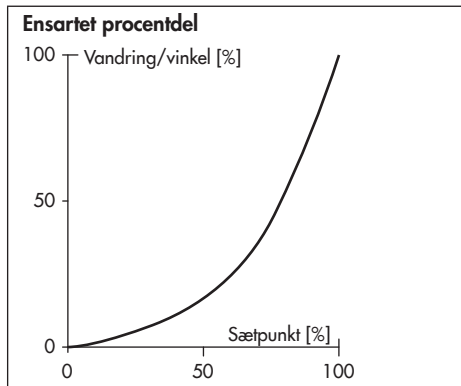
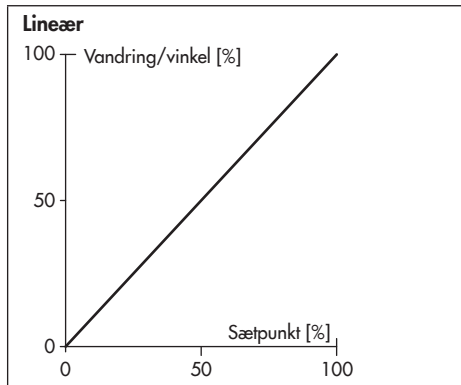
Menu		Justeringsområde/værdier [standard-indstilling]/ beskrivelse
Hjælpeprogram	12	
Læseretning	12.1	[Højre pneumatisk forbindelse]/Venstre pneumatisk forbindelse Monteringsposition med pneumatiske moduler i højre eller venstre side af displayet
Sprog	12.2	[English]/Deutsch/Français Menusprog
Indstillinger afsluttet	12.3	Forlad hjælpeprogram

16.2 Valg af ventilkarakteristik

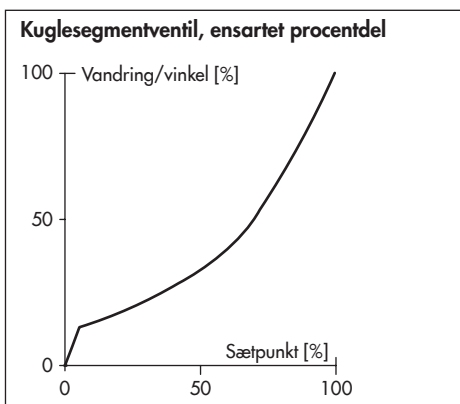
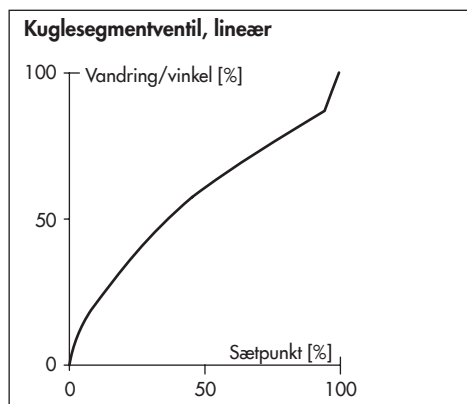
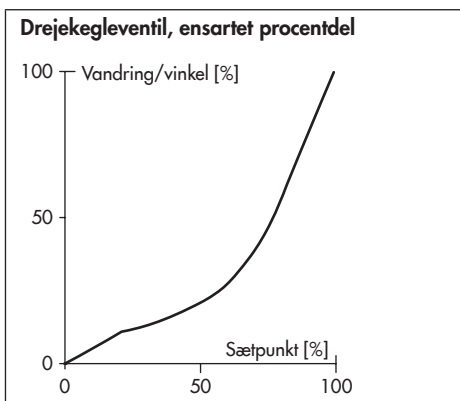
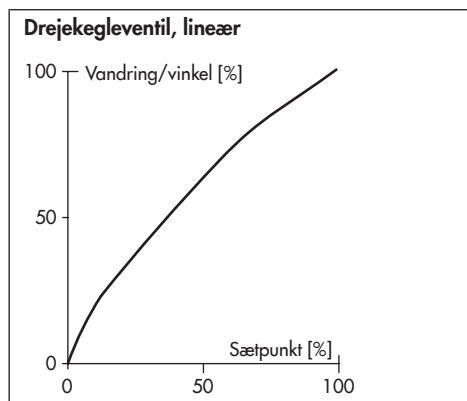
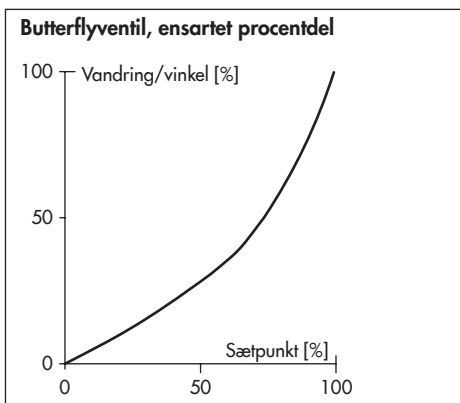
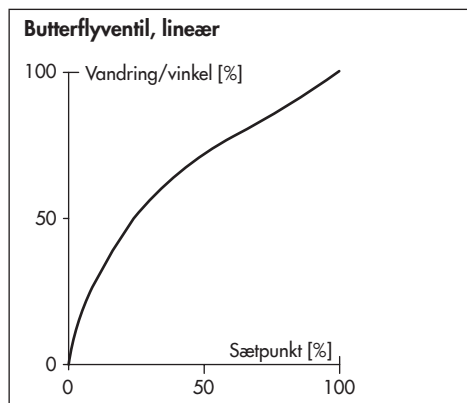
De karakteristika, der kan vælges under menupunkt 8.1.9, vises grafisk nedenfor.

i Bemærk

En karakteristik kan kun defineres (brugerdefineret karakteristik) med anvendelse af styresoftware (f.eks. SAMSONs TROVIS-VIEW eller DD/DTM/EDD).



Tillæg A (konfigurationsanvisninger)



17 Tillæg B

17.1 Eftersalgsservice

Kontakt vores Eftersalgsservice for at få vejledning angående vedligeholdelses- eller reparationsarbejde eller i tilfælde af driftsfejl eller defekter.

Du kan kontakte vores Eftersalgsservice via aftersalesservice@samsongroup.com.

Adresser for SAMSON AG og dets datterselskaber

Adresser for SAMSON AG, dets datterselskaber, repræsentanter og serviceafdelinger over hele verden kan findes på vores websted (www.samsongroup.com) eller i alle SAMSON produktkataloger.

Påkrævede specifikationer

Oplys venligst følgende:

- Ordrenummer og positionsnummer i ordren
- Modelnummer, konfigurations-ID, serienummer, firmwareversion (se afsnittet 'Mærkning på enheden' med detaljer om typeskiltet)

17.2 Information om UK salgsregionen

Følgende information modsvarer 2016 forordning nr. 1105 Trykbærende udstyr (sikkerheds-) forskrifter 2016, BEKENDTGØRELSE, 2016 nr. 1105 (UKCA mærkning). Dette gælder ikke for Nordirland

Importør

SAMSON Controls Ltd
Perrywood Business Park
Honeycrock Lane
Redhill, Surrey RH1 5JQ

Phone: +44 1737 766391

E-mail: sales-uk@samsongroup.com

Website: uk.samsongroup.com

EB 8484-3 DA



SAMSON AKTIENGESELLSCHAFT

Weismüllerstraße 3 · 60314 Frankfurt am Main, Tyskland

Telefon: +49 69 4009-0 · Fax: +49 69 4009-1507

samson@samsongroup.com · www.samsongroup.com