

Οδηγίες Εγκατάστασης και Λειτουργίας



EB 8546-1 EL

Μετάφραση επίσημων οδηγιών



Ρυθμιστής πίεσης τροφοδοσίας αέρα τύπου 4708-45

Προσοχή στις οδηγίες λειτουργίας και εγκατάστασης

Οι οδηγίες λειτουργίας εγκατάστασης βοηθούν στην ασφαλή τοποθέτηση και λειτουργία της συσκευής. Οι οδηγίες είναι απαραίτητες για τον χειρισμό των συσκευών SAMSON. Οι εικόνες που παρουσιάζονται σε αυτές τις οδηγίες είναι μόνο για επεξηγηματικούς σκοπούς. Το πραγματικό προϊόν μπορεί να διαφέρει.

- ➔ Για την ασφαλή και ορθή χρήση των οδηγιών αυτών, διαβάστε τες προσεκτικά και φυλάξτε τες για μελλοντική χρήση.
- ➔ Εάν έχετε κάποιες απορίες σχετικά με τις οδηγίες, επικοινωνήστε με το τμήμα After-Sales Service της SAMSON (aftersaleservice@samsongroup.com).



Οι οδηγίες λειτουργίας & εγκατάστασης συνοδεύουν τις συσκευές. Η τελευταία έκδοση είναι διαθέσιμη στην ιστοσελίδα μας www.samsongroup.com > **Service & Support** > **Downloads** > **Documentation**.

Ορισμός των σημάνσεων

ΚΙΝΔΥΝΟΣ

Επικίνδυνες καταστάσεις οι οποίες, εάν δεν αποφευχθούν, θα μπορούσαν να οδηγήσουν σε θάνατο ή σοβαρό τραυματισμό

ΠΡΟΣΟΧΗ

Επικίνδυνες καταστάσεις οι οποίες, εάν δεν αποφευχθούν, θα μπορούσαν να οδηγήσουν σε θάνατο ή σοβαρό τραυματισμό

Σημείωση

Μήνυμα για υλικές ζημιές ή δυσλειτουργία

Πληροφορίες

Πρόσθετες πληροφορίες

Συμβουλή

Συνιστώμενη ενέργεια

1	Οδηγίες και μέτρα ασφαλείας.....	5
1.1	Σημειώσεις σχετικά με πιθανό τραυματισμό.....	7
1.2	Σημειώσεις σχετικά με πιθανές υλικές ζημιές.....	7
2	Σημάνσεις στη συσκευή	9
3	Σχεδίαση και αρχή λειτουργίας.....	10
3.1	Τεχνικά δεδομένα.....	11
3.2	Διαστάσεις σε mm.....	13
3.3	Παρελκόμενα/ανταλλακτικά.....	15
4	Μέτρα για την προετοιμασία	16
4.1	Αφαίρεση από τη συσκευασία.....	16
4.2	Αποθήκευση.....	16
5	Εγκατάσταση του ρυθμιστή πίεσης τροφοδοσίας αέρα.....	17
5.1	Πνευματικές συνδέσεις.....	17
5.1.1	Μανόμετρο.....	17
5.2	Ρύθμιση της επιθυμητής τιμής.....	18
6	Συντήρηση	19
6.1	Συντήρηση.....	19
6.2	Προετοιμασία για επιστροφή αποστολής.....	19
7	Βλάβες.....	20
8	Παροπλισμός και αφαίρεση	21
8.1	Παροπλισμός.....	21
8.2	Αφαίρεση του ρυθμιστή πίεσης τροφοδοσίας αέρα.....	21
8.3	Απόρριψη.....	21
9	Εξυπηρέτηση μετά την πώληση	22

1 Οδηγίες και μέτρα ασφαλείας

Προοριζόμενη χρήση

Ο ρυθμιστής πίεσης τροφοδοσίας αέρα τύπου 4708-45 μειώνει και ελέγχει τη μέγιστη πίεση 12 bar (180 psi), σε ένα δίκτυο συμπιεσμένου αέρα, στην πίεση που έχει ρυθμιστεί στον προσαρμογέα ρύθμισης επιθυμητής τιμής. Η συσκευή έχει σχεδιαστεί να λειτουργεί υπό συνθήκες που ορίζονται με ακρίβεια (π.χ. πίεση λειτουργίας, θερμοκρασία). Συνεπώς, οι χειριστές πρέπει να διασφαλίζουν ότι ο ρυθμιστής πίεσης τροφοδοσίας αέρα χρησιμοποιείται μόνο σε εφαρμογές στις οποίες οι συνθήκες λειτουργίας αντιστοιχούν στα τεχνικά δεδομένα. Σε περίπτωση που οι χειριστές σκοπεύουν να χρησιμοποιήσουν τους ρυθμιστές πίεσης τροφοδοσίας αέρα σε άλλες εφαρμογές ή συνθήκες από τις καθορισμένες, επικοινωνήστε με τη SAMSON.

Η SAMSON δεν αναλαμβάνει καμία ευθύνη για βλάβη που προκύπτει από την παράλειψη χρήσης της συσκευής για τον προοριζόμενο σκοπό της ή για βλάβη που προκαλείται από εξωτερικές δυνάμεις ή από οποιουδήποτε άλλους εξωτερικούς παράγοντες.

➔ Για τα όρια και τα πεδία εφαρμογής, καθώς και για τις πιθανές χρήσεις, ανατρέξτε στα τεχνικά δεδομένα.

Εύλογα προβλέψιμη λανθασμένη χρήση

Ο ρυθμιστής πίεσης τροφοδοσίας αέρα τύπου 4708-45 δεν είναι κατάλληλος για τις ακόλουθες εφαρμογές:

- Χρήση εκτός των ορίων που έχουν καθορισθεί κατά την διαστασιολόγηση και των τεχνικών δεδομένων

Επιπλέον, οι ακόλουθες δραστηριότητες δεν συμμορφώνονται με την προοριζόμενη χρήση:

- Χρήση μη γνήσιων ανταλλακτικών
- Εκτέλεση δραστηριοτήτων συντήρησης που δεν καθορίζονται από την SAMSON

Προσόντα χειριστών

Ο ρυθμιστής πίεσης τροφοδοσίας αέρα πρέπει να εγκαθίσταται, να εκκινεί και να υποβάλλεται σε σέρβις μόνο από πλήρως εκπαιδευμένο και κατάλληλο προσωπικό. Σύμφωνα με αυτές τις οδηγίες τοποθέτησης και λειτουργίας, εκπαιδευμένο προσωπικό είναι άτομα που είναι σε θέση να κρίνουν την εργασία που τους έχει ανατεθεί και να αναγνωρίζουν δυνητικούς κινδύνους λόγω της εξειδικευμένης εκπαίδευσής τους, της γνώσης και της πείρας τους, καθώς και της γνώσης τους σχετικά με τα ισχύοντα πρότυπα.

Οδηγίες και μέτρα ασφαλείας

Προσωπικός εξοπλισμός προστασίας

Για τον άμεσο χειρισμό του ρυθμιστή πίεσης τροφοδοσίας αέρα δεν απαιτείται προσωπικός προστατευτικός εξοπλισμός. Ενδέχεται να απαιτούνται εργασίες στη βαλβίδα ελέγχου κατά την εγκατάσταση ή αφαίρεση της συσκευής.

- ➔ Τηρείτε τις απαιτήσεις για τον προσωπικό εξοπλισμό προστασίας που καθορίζεται στην τεκμηρίωση της βαλβίδας.
- ➔ Ελέγξτε με το χειριστή της μονάδας για λεπτομέρειες σχετικά με επιπλέον μέτρα προστασίας.

Αναθεώρηση και άλλες τροποποιήσεις

Η SAMSON δεν εξουσιοδοτεί διορθώσεις, μετατροπές ή άλλες τροποποιήσεις του προϊόντος. Όταν εκτελούνται τέτοιες εργασίες ο χρήστης αναλαμβάνει τον κίνδυνο και ενδέχεται να οδηγήσουν π.χ. σε κινδύνους ασφάλειας. Επιπλέον, το προϊόν ενδέχεται να μη πληροί πλέον τις απαιτήσεις για την προοριζόμενη χρήση του.

Προειδοποίηση για υπολειπόμενους κινδύνους

Για την αποφυγή τραυματισμού ή υλικών ζημιών, οι χειριστές της μονάδας και το προσωπικό χειρισμού πρέπει να αποτρέπουν κινδύνους που μπορεί να προκληθούν στα πνευματικά όργανα από το σήμα πίεσης ή από κινούμενα μέρη λαμβάνοντας κατάλληλες προφυλάξεις. Πρέπει να τηρούνται όλες οι δηλώσεις κινδύνου, οι σημάνσεις προειδοποίησης και προφύλαξης που βρίσκονται σε αυτές τις οδηγίες εγκατάστασης και λειτουργίας, ειδικά για την εγκατάσταση, την έναρξη λειτουργίας και τις εργασίες σέρβις.

Αρμοδιότητες του χειριστή

Ο χειριστής είναι υπεύθυνος για τη σωστή λειτουργία και τη συμμόρφωση με τους κανονισμούς ασφάλειας. Οι χειριστές υποχρεούνται να παρέχουν στο προσωπικό χειρισμού αυτές τις οδηγίες εγκατάστασης και λειτουργίας και οφείλουν να τους δίνουν οδηγίες για τη σωστή λειτουργία. Επιπλέον, ο χειριστής πρέπει να διασφαλίζει ότι το προσωπικό χειρισμού ή τρίτοι δεν εκτίθενται σε οποιονδήποτε κίνδυνο.

Αρμοδιότητες του προσωπικού χειρισμού

Οι χειριστές πρέπει να διαβάζουν και να κατανοούν αυτές τις οδηγίες εγκατάστασης και λειτουργίας, καθώς και τις δηλώσεις επικινδυνότητας, τις σημειώσεις προειδοποίησης και προσοχής που καθορίζονται σε αυτές. Επιπλέον, το προσωπικό χειρισμού πρέπει να είναι εξοικειωμένο με τους ισχύοντες κανονισμούς υγείας, ασφάλειας και πρόληψης ατυχημάτων, και να συμμορφώνεται με αυτούς.

Πρότυπα και κανονισμοί που αναφέρονται με παραπομπή

Οι συσκευές με σήμανση CE πληρούν τις απαιτήσεις των Οδηγιών 2011/65/EE (RoHS) και 2015/863/EE. Η δήλωση συμμόρφωσης περιλαμβάνεται στο τέλος αυτών των οδηγιών.

Τεκμηρίωση που αναφέρεται με παραπομπή

Εκτός από αυτές τις οδηγίες εγκατάστασης και λειτουργίας, ισχύουν και τα ακόλουθα έγγραφα:

- Οι οδηγίες εγκατάστασης και λειτουργίας των εξαρτημάτων στα οποία εγκαθίσταται ο ρυθμιστής πίεσης τροφοδοσίας αέρα (βαλβίδα, ενεργοποιητής, ρυθμιστής θέσης, κ.λπ.).

1.1 Σημειώσεις σχετικά με πιθανό τραυματισμό

ΠΡΟΕΙΔΟΠΟΙΗΣΗ

Κίνδυνος έκρηξης σε εξοπλισμό υπό πίεση.

Οι βαλβίδες ελέγχου, τα εξαρτήματα τοποθέτησης και οι σωληνώσεις είναι εξοπλισμός υπό πίεση. Το ακατάλληλο άνοιγμα μπορεί να οδηγήσει σε θραύση της βαλβίδας.

- ➔ Προτού ξεκινήσετε οποιαδήποτε εργασία στη βαλβίδα ελέγχου, εκτονώστε την πίεση όλων των σχετικών τμημάτων της μονάδας και της βαλβίδας.
- ➔ Τηρείτε τις οδηγίες ασφαλείας της βαλβίδας.

1.2 Σημειώσεις σχετικά με πιθανές ζημιές

ΕΙΔΟΠΟΙΗΣΗ

Κίνδυνος ζημιάς στο ρυθμιστή πίεσης τροφοδοσίας αέρα λόγω υπερβολικά υψηλής ροπής σύσφιξης.

- ➔ Μην υπερβαίνετε τις μέγιστες επιτρεπόμενες ροπές που καθορίζονται σε αυτές τις οδηγίες εγκατάστασης και λειτουργίας.

Κίνδυνος ζημιάς στον ρυθμιστή πίεσης τροφοδοσίας αέρα λόγω εισόδου ξένων σωματιδίων.

- ➔ Μην αφαιρείτε την προστατευτική μεμβράνη παρά μόνο αμέσως πριν την εγκατάσταση.

Οδηγίες και μέτρα ασφαλείας

Κίνδυνος ζημιάς στον ρυθμιστή πίεσης τροφοδοσίας αέρα λόγω ακατάλληλης αποθήκευσης.

→ Τηρείτε τις οδηγίες αποθήκευσης. Αν χρειαστεί επικοινωνήστε με τη SAMSON.

2 Σημάνσεις στη συσκευή

Κωδικός είδους

Ο ρυθμιστής πίεσης τροφοδοσίας αέρα είναι διαθέσιμος με σώμα αλουμινίου ή ανοξείδωτου χάλυβα και μια διαφανή πλαστική ή μεταλλική υποδοχή φίλτρου.

Η τοποθετημένη φύσιγγα φίλτρου έχει μέγεθος πλέγματος 15 μm.

Ρυθμιστής πίεσης τροφοδοσίας αέρα	Τύπος 4708-45	x	x	0	x	x	x	x	x	0	0	x
Σπείρωμα σύνδεσης												
ISO-228/1 - G ½	6											
½-14 NPT	7											
Εύρος ρύθμισης επιθυμητής τιμής												
0,5 έως 6 bar, χωρίς μανόμετρο	0											
0,5 έως 6 bar, με μανόμετρο, χάλυβας CrNiMo (συσκευή χωρίς χαλκό)	1											
0,5 έως 6 bar, με μανόμετρο (σύνδεση επινικελωμένου ορείχαλκου)	2											
Αρ. μανόμετρων												
Ένα μανόμετρο				2								
Υλικό σώματος												
Αλουμίνιο (3.2315)					0							
Ανοξείδωτος χάλυβας (1.4409)					1							
Φίλτρο												
σε διάφανη πλαστική υποδοχή						2						
σε υποδοχή αλουμινίου							3					
σε υποδοχή ανοξείδωτου χάλυβα								4				
Εύρος θερμοκρασίας												
-25 έως +70 °C (βασική έκδοση)							0					
-50 έως +70 °C, έκδοση για χαμηλές θερμοκρασίες								2				
Εφαρμογή												
Τυπική									0			
Συσκευή συμβατή με βαφή								0	1			
Ειδική έκδοση												
Χωρίς										0	0	0

3 Σχεδίαση και αρχή λειτουργίας

Ο ρυθμιστής πίεσης τροφοδοσίας αέρα χρησιμοποιείται για να παρέχει στον εξοπλισμό πνευματικών οργάνων και ελέγχου σταθερή τροφοδοσία αέρα. Η μέγιστη πίεση 12 bar του δικτύου συμπιεσμένου αέρα σε μια μονάδα μειώνεται σε ρυθμιζόμενη ελάχιστη πίεση μεταξύ 0,5 και 6 bar.

Ο συμπιεσμένος αέρας στην είσοδο (παροχή) ρέει διαμέσου του φίλτρου και αφήνει την έξοδο με μειωμένη πίεση,

ανάλογα με τη ρυθμισμένη επιθυμητή τιμή. Το πώμα είναι σε ισορροπία για να εξουδετερώνει τις δυνάμεις που δημιουργούνται από την πίεση ανάντη η οποία επενεργεί στο πώμα.

Το νερό που περιέχεται στον συμπιεσμένο αέρα διαχωρίζεται και συλλέγεται ως συμπύκνωμα στην υποδοχή φίλτρου, η οποία πρέπει να τοποθετηθεί αναρτημένη προς τα κάτω. Το συμπύκνωμα που συλλέγεται στην υποδοχή φίλτρου μπορεί να αποστραγγιστεί πιέζοντας ελαφρώς το πώμα αποστράγγισης.



Εικ. 1: Εξαρτήματα του ρυθμιστή πίεσης τροφοδοσίας αέρα τύπου 4708-45 (έκδοση αλουμινίου)

3.1 Τεχνικά δεδομένα

Ρυθμιστής πίεσης τροφοδοσίας αέρα	Τύπος 4708-45
Οι τιμές μετρήθηκαν με σύνδεση ½"	
Πίεση τροφοδοσίας αέρα	1 έως 12 bar ¹⁾ (15 έως 180 psi)
Εύρος ρύθμισης επιθυμητής τιμής	0,2 έως 1,6 bar (3 έως 24 psi) ή 0,5 έως 6 bar (8 έως 90 psi)*
Κατανάλωση αέρα σε πίεση τροφοδοσίας αέρα 7 bar	≤0,1 m _n ³ /h
Εξάρτηση από πίεση εισόδου	Αμελητέα (< 10 mbar/4 bar)
Σφάλμα αντιστροφής	50 mbar με εύρος επιθυμητής τιμής 0,5 έως 6 bar (8 έως 90 psi)
Υστέρηση	50 mbar με εύρος επιθυμητής τιμής 0,5 έως 6 bar (8 έως 90 psi)
Μέγεθος πλέγματος φύσιγγας φίλτρου	15 μm · Προαιρετικά 5 μm
Επιτρεπόμενη θερμοκρασία περιβάλλοντος	-25 έως +70 °C ²⁾
Έκδοση χαμηλής θερμοκρασίας	-50 έως +70 °C ²⁾
Βάρος	Περ. 0,74 kg ³⁾
Συμμόρφωση	ERC
Μανόμετρο	
Ενδεικνυόμενο εύρος	0 έως 1,6 bar (0 έως 24 psi) ή 0 έως 6 bar (0 έως 90 psi)
Σύνδεση	G ½

1) Σύσταση: τουλάχισ. 1,0 bar (15 psi) πάνω από τη ρυθμισμένη επιθυμητή τιμή

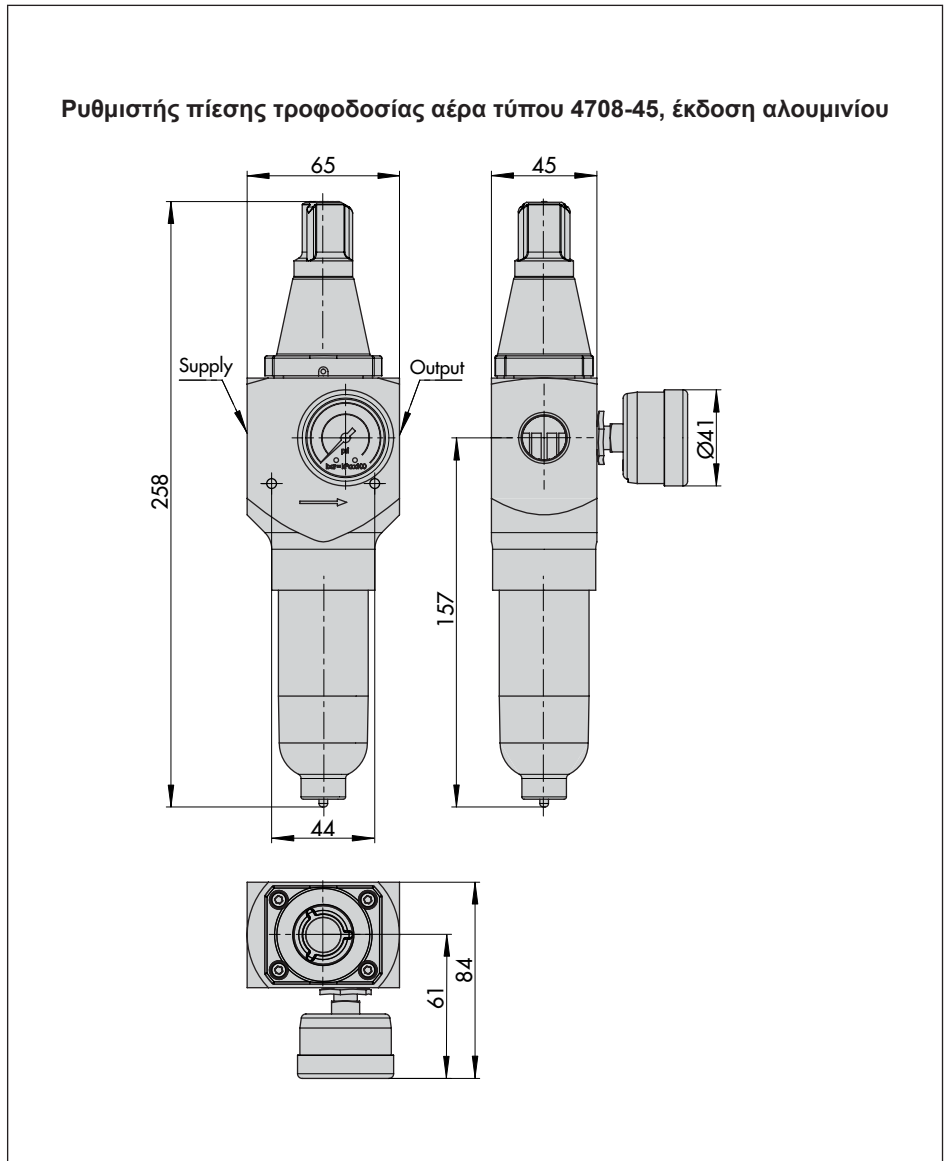
2) Αφορά επίσης σε περιστροφικό συμπληρωματικό φίλτρο

3) Με σώμα αλουμινίου και υποδοχή φίλτρου πολυαμιδίου

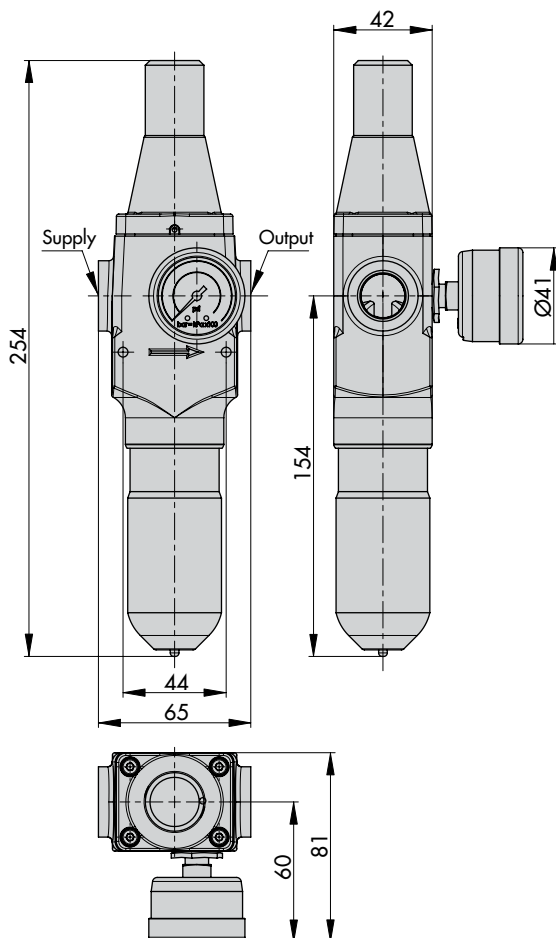
Υλικά

Ρυθμιστής πίεσης τροφοδοσίας αέρα		Τύπος 4708-45
Σώμα	Μεταλλικά μέρη	Αλουμίνιο ¹⁾ (3.3547) ή ανοξείδωτος χάλυβας (1.4409)
	Πλαστικά μέρη	Πολυαμίδιο, ενισχυμένος υαλοβάμβακας
Κάλυμμα		Πολυαμίδιο, ενισχυμένος υαλοβάμβακας
Καπάκι		Πολυαμίδιο, ενισχυμένος υαλοβάμβακας
Πώμα		1.4305 και πολυοξυμεθυλένιο
Διάφραγμα		NBR · FVMQ για την έκδοση χαμηλής θερμοκρασίας
Έλασμα διαφράγματος		Πολυαμίδιο, ενισχυμένος υαλοβάμβακας ή αλουμίνιο
Ελατήριο ρύθμισης της επιθυμητής τιμής		1,4310
Υποδοχή φίλτρου		Πολυαμίδιο ανθεκτικό στην υπεριώδη ακτινοβολία (Grilamid TR90UV)
Φύσιγγα φίλτρου		15 μm: πολυπροπυλένιο και πολυαιθυλένιο
Μανόμετρο		
Κέλυφος		Ανοξείδωτος χάλυβας
Σύνδεση και στοιχείο μέτρησης		Επινικελωμένος ορείχαλκος ή ανοξείδωτος χάλυβας για την έκδοση απαλλαγμένη από χαλκό

3.2 Διαστάσεις σε mm



Ρυθμιστής πίεσης τροφοδοσίας αέρα τύπου 4708-45, έκδοση ανοξείδωτου χάλυβα



3.3 Παρελκόμενα/ ανταλλακτικά

Άρθρα	Αρ. παραγ- γελίας
Φύσιγγα φίλτρου 15 μm	8504-0068
Φύσιγγα φίλτρου 5 μm	8504-9040
Υποδοχή φίλτρου, πλαστική	1199-0423
Υποδοχή φίλτρου, αλουμινίου	1199-0424
Υποδοχή φίλτρου, ανοξειδωτος χάλυβα	1199-0425
Υποδοχή φίλτρου συμβατή με βαφή εφόσον ζητηθεί	
Στεγανοποιητικό για υποδοχή φίλτρου	
PVMQ	8421-0101
NBR (χωρίς σιλικόνη)	8421-0102
Τερματικό (εσωτερικό εξάγωνο G ½)	0079-0100
Μανόμετρο ¹⁾	
Ανοξειδωτος χάλυβας, συμπ. PCE	100071411
Ορείχαλκος/ανοξειδωτος χάλυβας, συμπ. PCE	100071415
Στεγανοποιητικό μανόμετρου	1099-4305
Ασφαλιστικό περικόχλιο	0250-1949
Βραχίονας στήριξης για ενεργοποιητή τύπου 3271/3277	1400-7343

1) Με στοιχείο αντιστάθμισης πίεσης (PCE)

4 Μέτρα για την προετοιμασία

Μετά την παραλαβή της αποστολής, προχωρήστε ως εξής:

1. Ελέγξτε το αντικείμενο της παραλαβής. Συγκρίνετε την αποστολή που λάβατε με το δελτίο αποστολής.
2. Ελέγξτε την αποστολή για ζημιές κατά τη μεταφορά. Αναφέρετε τυχόν ζημιά κατά τη μεταφορά.

4.1 Αφαίρεση από τη συσκευασία

i Σημείωση

Μην αφαιρείτε τη συσκευασία αν ο ρυθμιστής πίεσης τροφοδοσίας αέρα πρέπει να μεταφερθεί σε άλλη τοποθεσία ή να αποθηκευτεί.

Πριν την τοποθέτηση του ρυθμιστή πίεσης τροφοδοσίας αέρα, προχωρήστε ως εξής:

1. Αφαιρέστε τη συσκευασία από τον ρυθμιστή πίεσης τροφοδοσίας αέρα.
2. Απορρίψτε τη συσκευασία σύμφωνα με τους ισχύοντες κανονισμούς.

! ΕΙΔΟΠΟΙΗΣΗ

Κίνδυνος ζημιών στον ρυθμιστή πίεσης τροφοδοσίας αέρα λόγω εισόδου ξένων σωματιδίων.

Μην αφαιρείτε την προστατευτική μεμβράνη παρά μόνο αμέσως πριν την εγκατάσταση.

4.2 Αποθήκευση

! ΕΙΔΟΠΟΙΗΣΗ

Κίνδυνος ζημιών στον ρυθμιστή πίεσης τροφοδοσίας αέρα λόγω ακατάλληλης αποθήκευσης.

Τηρείτε τις οδηγίες αποθήκευσης. Αν χρειαστεί επικοινωνήστε με τη SAMSON.

Οδηγίες αποθήκευσης

- Προστατεύετε τον ρυθμιστή πίεσης τροφοδοσίας αέρα από εξωτερικές επιδράσεις (π.χ. πρόσκρουση, κραδασμούς, δονήσεις).
- Μη προκαλείτε ζημιά στην αντιδιαβρωτική προστασία (επίστρωση).
- Προστατεύετε τον ρυθμιστή πίεσης τροφοδοσίας αέρα από την υγρασία και τη βρωμιά. Σε υγρούς χώρους, αποφεύγετε τη συμπύκνωση. Εάν είναι απαραίτητο, χρησιμοποιείτε μέσο ξήρανσης ή θέρμανσης.
- Συσκευάστε τον ρυθμιστή πίεσης τροφοδοσίας αέρα σε αεροστεγή συσκευασία.

5 Εγκατάσταση του ρυθμιστή πίεσης τροφοδοσίας αέρα

- Για την αποτροπή συλλογής υπερβολικών ποσοτήτων συμπυκνωμένου νερού, διατηρείτε την απόσταση μεταξύ του συμπιεστή και του ρυθμιστή πίεσης τροφοδοσίας αέρα όσο το δυνατόν μικρότερη.

Ο ρυθμιστής πίεσης τροφοδοσίας αέρα μπορεί να τοποθετηθεί απευθείας στη σωλήνωση της τροφοδοσίας αέρα ή σε ράγες ή βραχίονες χρησιμοποιώντας τα αντίστοιχα εξαρτήματα εγκατάστασης (ανατρέξτε στα παρελκόμενα στην ενότητα 3.3).

- Τηρείτε την κατεύθυνση ροής του αέρα τροφοδοσίας αέρα. Ένα βέλος στην πινακίδα υποδεικνύει την κατεύθυνση.

Ανάλογα με τον τρόπο τοποθέτησης του ρυθμιστή στον σωλήνα, ενδέχεται να απαιτείται η τοποθέτηση του μανόμετρου στο πίσω μέρος του ρυθμιστή πίεσης τροφοδοσίας αέρα (βλ. ενότητα 5.1.1).

5.1 Πνευματικές συνδέσεις

Οι συνδέσεις αέρα (παροχή και έξοδος, βλ. Εικ. 1 στη σελίδα 10) σχεδιάστηκαν με σπειρώματα ISO-228/1 - G ½ ή ½-14 NPT.

Το δεύτερο μανόμετρο στο πίσω μέρος του ρυθμιστή μπορεί να χρησιμοποιηθεί για την πρόσθετη τροφοδοσία βαλβίδων πιλότων με σταθερή πίεση τροφοδοσίας αέρα. Αυτή η σύνδεση στο πίσω μέρος διαθέτει ένα σπείρωμα G ⅜.

5.1.1 Μανόμετρο

- Κατά την πρόσδεση του μανόμετρου, βεβαιωθείτε ότι το κενό μεταξύ του ασφαλιστικού περικοχλίου και του τετραγώνου άκρου του μανόμετρου δεν είναι μικρότερο από 2 έως 3 mm.

Τοποθέτηση του μανόμετρου στο πίσω μέρος:

- Αφαιρέστε τοτερματικό (κοχλίας με κεφαλή εσωτερικού εξαγώνου G ⅝) και βιδώστε το στην ελεύθερη σύνδεση μανόμετρου στο μπροστινό μέρος για να στεγανοποιηθεί.

5.2 Ρύθμιση της επιθυμητής τιμής

- Ανατρέξτε στην ενότητα Εικ. 1 στη σελίδα 10.
- Ξεβιδώστε το κάλυμμα στη βίδα ρύθμισης επιθυμητής τιμής και προσαρμόστε την επιθυμητή τιμή του ρυθμιστή πίεσης τροφοδοσίας αέρα.
- Εάν περιστρέψετε τη βίδα δεξιόστροφα αυξάνεται η πίεση εξόδου και εάν την περιστρέψετε αριστερόστροφα μειώνεται η πίεση εξόδου.
- Κλειδώστε τη ρύθμιση με το ασφαλιστικό περικόχλιο.

! ΕΙΔΟΠΟΙΗΣΗ

Κίνδυνος ζημιάς στον ρυθμιστή πίεσης τροφοδοσίας αέρα λόγω εφαρμογής υπερβολικά υψηλής ροπής σύσφιξης στο ασφαλιστικό περικόχλιο.

Μην υπερβαίνετε τη μέγιστη ροπή 7 Nm.

6 Συντήρηση

i Σημείωση

Ο ρυθμιστής πίεσης τροφοδοσίας αέρα ελέγχθηκε από τη SAMSON πριν την αποστολή του από το εργοστάσιο.

- Η εγγύηση του προϊόντος ακυρώνεται, εάν εκτελεστούν εργασίες συντήρησης ή επισκευής που δεν περιγράφονται σε αυτές τις οδηγίες, χωρίς προηγούμενη συμφωνία με το τμήμα εξυπηρέτησης μετά την πώληση της SAMSON.
- Χρησιμοποιείτε μόνο γνήσια ανταλλακτικά της SAMSON, τα οποία συμμορφώνονται με τις αρχικές προδιαγραφές.

6.1 Συντήρηση

⚠ ΠΡΟΕΙΔΟΠΟΙΗΣΗ

Κίνδυνος τραυματισμού λόγω υψηλής πίεσης.

Κλείστε τη γραμμή αέρα προτού εκτελέσετε εργασίες στο ρυθμιστή πίεσης τροφοδοσίας αέρα.

Αποστραγγίστε το συμπυκνωμένο νερό που έχει συλλεχθεί:

- ➔ Ενεργοποιήστε τη χειροκίνητη αποστράγγιση.
- ➔ Αντικαταστήστε το στεγανοποιητικό (αρ. παραγγελίας 0439-0061), εάν απαιτείται.

💡 Συμβουλή

Συνιστάται να ελέγχετε το φίλτρο όσο συχνότερα μπορείτε.

6.2 Προετοιμασία για επιστροφή αποστολής

Μπορείτε να επιστρέψετε ελαττωματικούς ρυθμιστές πίεσης τροφοδοσίας αέρα στη SAMSON για επισκευή.

Προχωρήστε όπως περιγράφεται παρακάτω για να επιστρέψετε συσκευές στην SAMSON:

1. Θέστε τη βαλβίδα ελέγχου εκτός λειτουργίας. Ανατρέξτε στη σχετική τεκμηρίωση της βαλβίδας.
2. Αφαιρέστε τον ρυθμιστή πίεσης τροφοδοσίας αέρα (βλ. ενότητα 8).
3. Ακολουθήστε τη διαδικασία που περιγράφεται στην ιστοσελίδα μας στο www.samsongroup.com > Service & Support > After-sales Service > Returning goods.

7 Βλάβες

⚠ ΠΡΟΕΙΔΟΠΟΙΗΣΗ

Κίνδυνος τραυματισμού λόγω υψηλής πίεσης.

Κλείστε τη γραμμή αέρα προτού εκτελέσετε εργασίες στο ρυθμιστή πίεσης τροφοδοσίας αέρα.

Διαρροή μεταξύ του ρυθμιστή πίεσης τροφοδοσίας αέρα και των πνευματικών συνδέσεων:

→ Ελέγξτε αν τα εξαρτήματα σύνδεσης σωλήνων έχουν τοποθετηθεί σωστά.

Διαρροή μεταξύ του ρυθμιστή πίεσης τροφοδοσίας αέρα και της υποδοχής φίλτρου:

→ Βεβαιωθείτε ότι η υποδοχή φίλτρου έχει τοποθετηθεί σωστά.

Διαρροή στο πώμα αποστράγγισης:

→ Ελέγξτε το πώμα αποστράγγισης για βρωμιά και καθαρίστε ή αντικαταστήστε την υποδοχή φίλτρου, εάν απαιτείται.

Πτώση της παροχής αέρα και πτώση της πίεσης εξόδου:

→ Ελέγξτε τη φύσιγγα φίλτρου για βρωμιά και βεβαιωθείτε ότι η επιθυμητή τιμή έχει ρυθμιστεί σωστά.

Πτώση πίεσης

→ Ξεβιδώστε την υποδοχή φίλτρου και ανανεώστε τη φύσιγγα φίλτρου.

8 Παροπλισμός και αφαίρεση

⚠ ΠΡΟΕΙΔΟΠΟΙΗΣΗ

Κίνδυνος έκρηξης σε εξοπλισμό υπό πίεση.

Οι βαλβίδες ελέγχου, τα εξαρτήματα τοποθέτησης και οι σωληνώσεις είναι εξοπλισμός υπό πίεση. Το ακατάλληλο άνοιγμα μπορεί να οδηγήσει σε θραύση της βαλβίδας.

– Πρωτού ξεκινήσετε οποιαδήποτε εργασία στη βαλβίδα ελέγχου, εκτονώστε την πίεση όλων των σχετικών τμημάτων της μονάδας και της βαλβίδας.

– Τηρείτε τις οδηγίες ασφαλείας της βαλβίδας.

8.1 Παροπλισμός

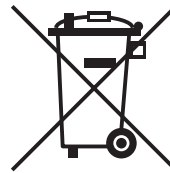
Για να παροπλίσετε τον ρυθμιστή πίεσης τροφοδοσίας αέρα για εργασίες συντήρησης ή για αποσυναρμολόγηση, προχωρήστε ως εξής:

1. Αποσυνδέστε την πίεση τροφοδοσίας αέρα του πνευματικού ενεργοποιητή.
2. Αποσυνδέστε τον αέρα τροφοδοσίας αέρα.
3. Εάν χρειάζεται, αφήστε τα εξαρτήματα της βαλβίδας να κρυώσουν ή να ζεσταθούν.

8.2 Αφαίρεση του ρυθμιστή πίεσης τροφοδοσίας αέρα

1. Θέστε τον ρυθμιστή πίεσης τροφοδοσίας αέρα εκτός λειτουργίας. Ανατρέξτε στην ενότητα 8.1.
2. Ξεβιδώστε τις συνδέσεις με σπείρωμα.
3. Αφαιρέστε τον ρυθμιστή πίεσης τροφοδοσίας αέρα από τη σωλήνωση.

8.3 Απόρριψη



Η εταιρεία είναι εγγεγραμμένη στο Γερμανικό Εθνικό Μητρώο απόρριψης ηλεκτρικού εξοπλισμού (stiftung ear) ως παραγωγός ηλεκτρικού και ηλεκτρονικού εξοπλισμού, WEEE αρ. μητρώου: DE 62194439

- ➔ Τηρείτε τους τοπικούς, εθνικούς και διεθνείς κανονισμούς σχετικά με τα απορρίμματα.
- ➔ Μην απορρίπτετε εξαρτήματα, λιπαντικά και επιβλαβείς ουσίες μαζί με τα άλλα οικιακά απόβλητα.

💡 Συμβουλή

Εφόσον ζητηθεί, η εταιρεία μπορεί να ορίσει έναν πάροχο υπηρεσιών για την αποσυναρμολόγηση και ανακύκλωση του προϊόντος.

9 Εξυπηρέτηση μετά την πώληση

Επικοινωνήστε με την Εξυπηρέτηση μετά την πώληση της SAMSON για υποστήριξη σχετικά με τις εργασίες συντήρησης και επισκευής ή όταν προκύπτουν βλάβες ή ελαττώματα.

Διεύθυνση ηλεκτρονικού ταχυδρομείου

Μπορείτε να επικοινωνήσετε με την εξυπηρέτηση μετά την πώληση στην ακόλουθη διεύθυνση e-mail.

aftersaleservice@samsongroup.com

Διευθύνσεις της SAMSON AG και των θυγατρικών της

Οι διευθύνσεις της SAMSON AG, των θυγατρικών, των αντιπροσώπων και των εγκαταστάσεων συντήρησης σε όλο τον κόσμο βρίσκονται στον ιστότοπο της εταιρείας (www.samsongroup.com) ή σε όλους τους καταλόγους προϊόντων της SAMSON.

Απαιτούμενες προδιαγραφές

Υποβάλλετε τις ακόλουθες λεπτομέρειες:

- Αριθμός παραγγελίας και αριθμός θέσης στην παραγγελία
- Τύπος, σειριακός αριθμός, έκδοση συσκευής

SAMSON REGULATION S.A.S.



1/1

DC008
2019-07

DECLARATION UE DE CONFORMITE **EU DECLARATION OF CONFORMITY** **EU KONFORMITÄTSERKLÄRUNG**

La présente déclaration de conformité est établie sous la seule responsabilité du fabricant.
This declaration of conformity is issued under the sole responsibility of the manufacturer.
Die alleinige Verantwortung für die Ausstellung dieser Konformitätserklärung trägt der Hersteller.

Nous certifions pour les produits suivants en exécution standard :

For the following products in standard execution:

Für die folgenden Produkte in Standard-Ausführung:

Type / type / Typ : 2371, 3249, 3252, 3310, 3331, 3345, 3347, 3349, 3351, 3710, 3711, 3776, 3777,
3812, 3963, 3964, 3967, 4708, 4746, 5090, Samstation

sont conformes à la législation applicable harmonisée de l'Union :

the conformity with the relevant Union harmonization legislation is declared with:

wird die Konformität mit den einschlägigen Harmonisierungsrechtsvorschriften der Union bestätigt:

RoHS 2011/65/EU, 2015/863/EU

EN50581:2012-09

Fabricant : SAMSON REGULATION S.A.S.
Manufacturer: 1, rue Jean Corona
Hersteller: 69511 Vaulx-en-Velin
France

Vaulx-en-Velin, le 09/07/19

Au nom du fabricant,
On behalf of the Manufacturer,
Im Namen des Herstellers,

SAMSON REGULATION S.A.S.

Joséphine SIGNOLES-FONTAINE
Responsable QSE

EB 8546-1 EL



SAMSON AKTIENGESELLSCHAFT

Weismüllerstraße 3 · 60314 Frankfurt am Main, Γερμανία

Τηλέφωνο: +49 69 4009-0 · Fax: +49 69 4009-1507

samson@samsongroup.com · www.samsongroup.com