



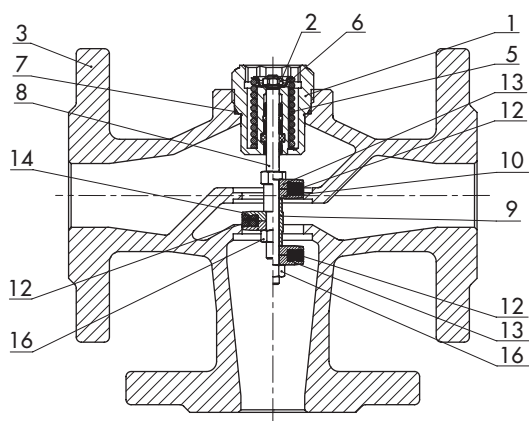
При заказе запасных частей, пожалуйста, укажите:

Обозначение типа, номер запасной части по сборочному чертежу (см. следующую страницу), а также наименование запасной части.

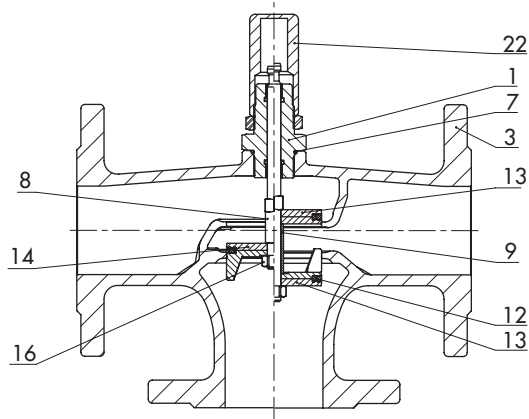
Дополнительно укажите номер заказа SAMSON и номер позиции заказа, содержащий поставленное изделие, номер изделия или информацию, указанную на фирменной табличке.

Право на внесение технических изменений сохраняется.

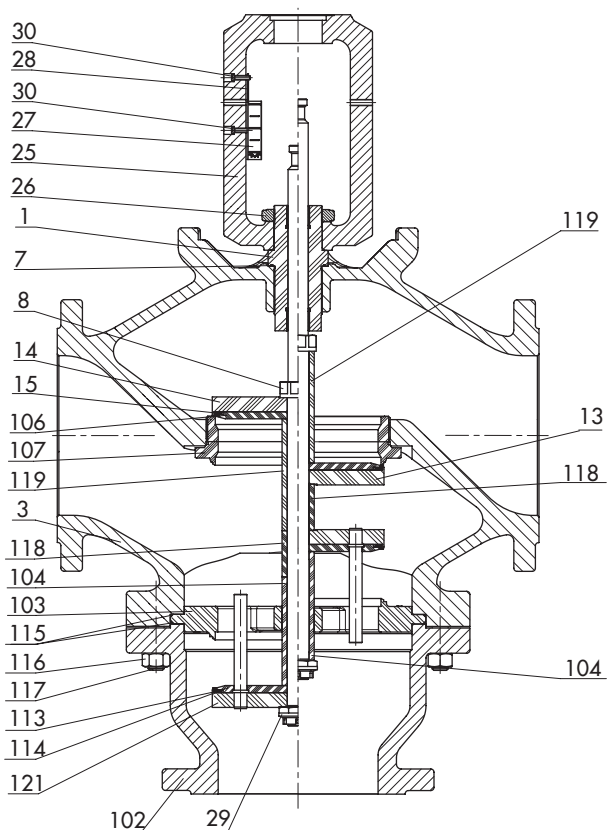
≤DN 50



DN 65 ... 150



≥DN 200



RU

- | | | | |
|----|-----------------------------------|-----|-----------------------|
| 1 | Корпус сальника | 28 | Упор |
| 2 | Гайка | 29 | Гайка |
| 3 | Корпус | 30 | Винт |
| 5 | Нажимная пружина | 102 | Адаптер |
| 6 | Пружинная пластина | 103 | Седло |
| 7 | Уплотнительное кольцо | 104 | Втулка |
| 8 | Шток плунжера | 106 | Зажимное кольцо |
| 9 | Муфта | 107 | Седло |
| 12 | Мягкое уплотнение | 113 | Зажимное кольцо |
| 13 | Плунжер, распределительный клапан | 114 | Уплотнительное кольцо |
| 14 | Плунжер, смешительный клапан | 115 | Прокладка |
| 15 | Уплотнительное кольцо | 116 | Гайка |
| 16 | Гайка | 117 | Винт |
| 22 | Защитная труба | 118 | Втулка |
| 25 | Бугель | 119 | Втулка |
| 26 | Корончатая гайка | 121 | Плунжер |
| 27 | Индикатор хода | | |



SAMSON AG · MESS- UND REGELTECHNIK
Weismüllerstraße 3 · 60314 Frankfurt am Main, Германия
Телефон: 069 4009-0 · Факс: 069 4009-1507
Интернет: samson@samsongroup.com · www.samsongroup.com

EL 5861 RU

2021-07-15