

Vanne à passage droit type 3241

Vos coordonnées

Titre:

Nom:

Société:

N° client:

Rue:

CP, Ville:

Pays:

E-mail:

Téléphone:

Commande de pièces de rechange

Les pièces de rechange pour le type 3241 sont détaillées sur les pages suivantes.

Ce document peut également être utilisé pour la commande:

1. Remplissez vos coordonnées et les informations sur le produit.
2. Entrez la quantité de pièces de rechange souhaitées.
3. Cliquez sur le bouton [Envoyer le formulaire] pour joindre le formulaire PDF à un email.
4. Joignez des informations supplémentaires (par ex. facture, photos) à l'email, si nécessaire.
5. Envoyez l'email à aftersales-fr@samsongroup.com.

Soit

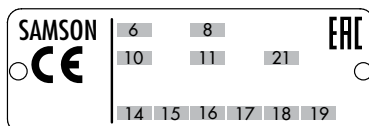
Var-ID:

Soit

N° de commande:

Position dans la commande:

ou



6

Désignation de type :

3241

8

Matériau :

10

Diamètre nominal :

11

Pression nominale :

14

Coefficient de débit :

15

Caractéristique :

16

Étanchéité siège-clapet :

17

Code siège :

18

Équilibrage de pression :

19

Répartiteur de flux :

21

Exécution PSA :

Exécution

Chapeau standard

Avec pièce d'isolement

Avec soufflet

NACE

Oxygène

Gaz techniques

Chlore

Application technique

Envoyer le
formulaire

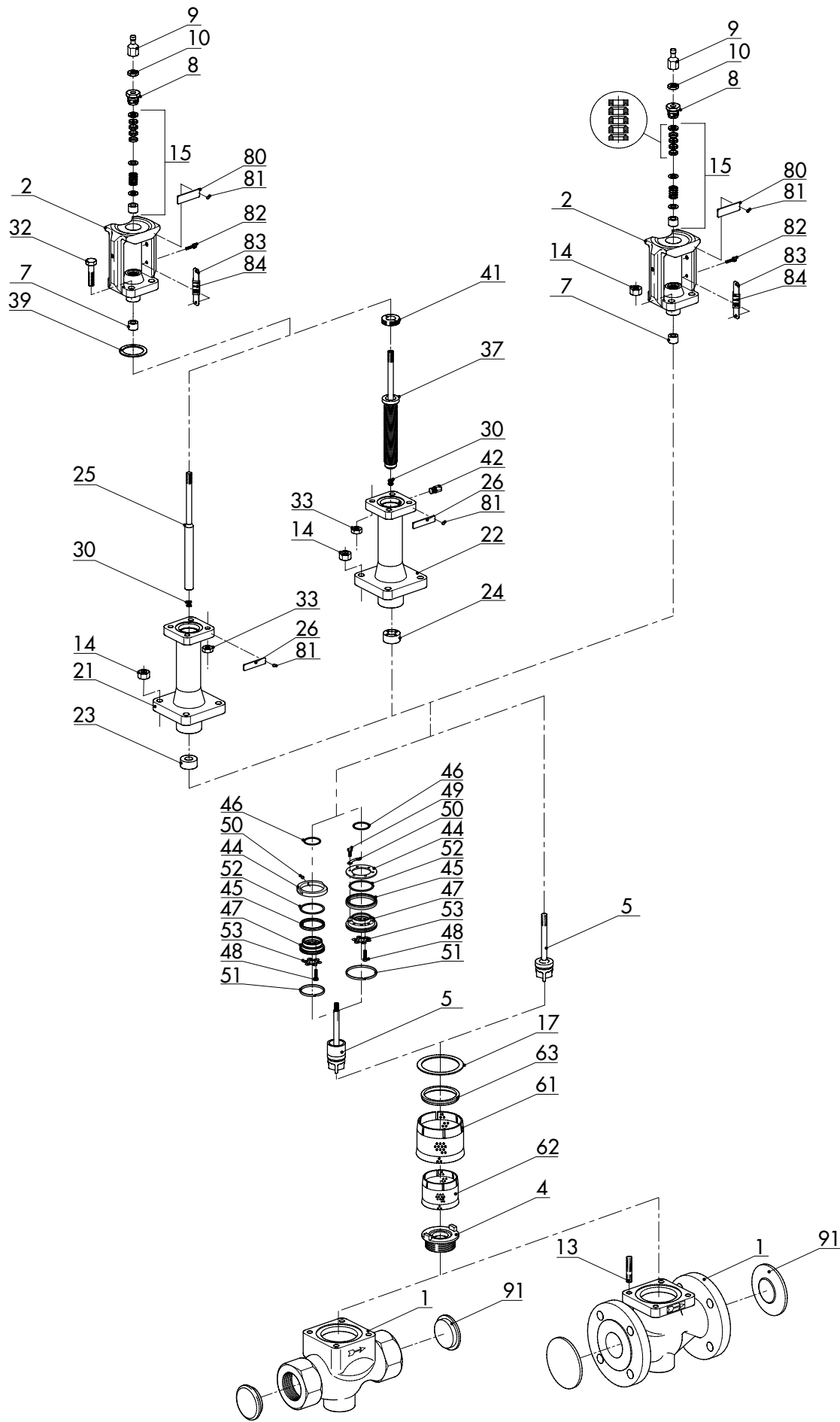
Imprimer le
formulaire

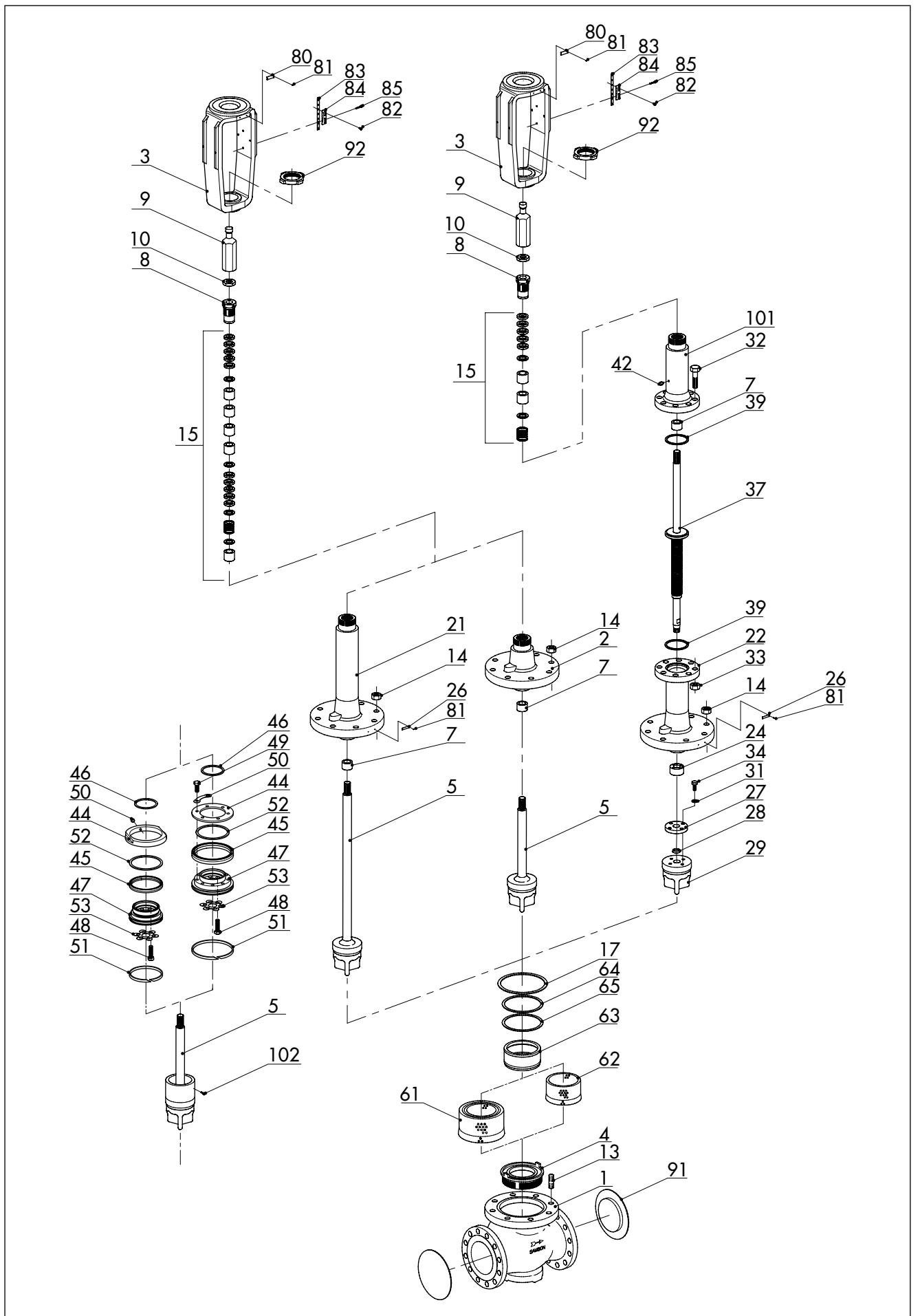
Effacer le
formulaire

Édition Juin 2022

Pièces de rechange

EL 8015 FR





N° de la pièce de rechange	Quantité	Pièce d'usure ¹⁾	Nettoyage ²⁾
1 Corps			•
2 Bride/couvercle/chapeau de vanne			•
3 Arcade			
4 Siège		•	•
5 Clapet (avec tige)		•	•
7 Douille de guidage (bride)			•
8 Fouloir (écrou de presse-étoupe)		•	•
9 Écrou d'accouplement			
10 Contre-écrou			
13 Goujon		•	
14 Écrou de corps		•	
15 Garniture de presse-étoupe		•	•
17 Joint plat (joint de corps)		•	•
21 Pièce d'isolement			•
22 Soufflet			•
23 Douille de guidage (pièce d'isolement)			•
24 Douille de guidage (soufflet)			•
25 Extension de la tige de clapet			•
26 Étiquette (soufflet ou pièce d'isolement)			
27 Bride			•
28 Bague de serrage		•	•
29 Clapet pour exécution avec soufflet		•	•
30 Rondelles de sécurité		•	•
31 Rondelle		•	•
32 Vis		•	
33 Écrou		•	
34 Vis		•	•
37 Tige de clapet avec soufflet d'étanchéité métallique		•	•
39 Joint		•	•
41 Écrou		•	•
42 Vis d'obturation			•
43 Joint plat (sur la vis d'obturation) (sans représentation)		•	•

N° de la pièce de rechange	Quantité	Pièce d'usure ¹⁾	Nettoyage ²⁾
44 Anneau/écrou crénelé ³⁾			•
45 Joint ³⁾		•	•
46 Joint ³⁾		•	•
47 Support ³⁾			•
48 Vis hexagonale ³⁾		•	•
49 Vis hexagonale ³⁾		•	•
50 Butée ³⁾		•	•
51 Guide ³⁾ (plusieurs guides uniquement pour l'exécution avec joint en graphite)		•	•
52 Bague ³⁾ (uniquement pour l'exécution avec joint en graphite)			•
53 Bague de sécurité ³⁾		•	•
61 Répartiteur de flux ST 2 ⁴⁾		•	•
62 Répartiteur de flux ST 1 ou 3 ⁴⁾		•	•
63 Bague ⁴⁾			•
64 Joint plat ⁴⁾		•	•
65 Joint plat ⁴⁾		•	•
80 Plaque signalétique			
81 Rivet cannelé			
82 Vis			
83/ 84 Indicateur de course			
85 Vis			
91 Couvercle de protection			
92 Écrou			
101 Couvercle de soufflet			•
102 Vis avec bague de sécurité ³⁾ (uniquement pour l'exécution avec soufflet)		•	•

- 1) Les pièces d'usure sont un sous-ensemble des pièces de rechange qui sont soumises à une usure ou à une dégradation due à l'utilisation.
- 2) Selon l'application technique (par ex. pour l'oxygène), ce matériel doit être « nettoyé ».
- 3) Exécution équilibrée par pression.
- 4) Exécution avec répartiteur de flux.

Sous réserve de modifications techniques.



SAMSON RÉGULATION S.A.S.
1, rue Jean Corona
69120 Vaulx-en-Velin, France
Téléphone : +33 (0)4 72 04 75 00
france@samsongroup.com · www.samsongroup.com

Agences régionales :
Nanterre (92) · Vaulx-en-Velin (69)
Mérignac (33) · Cernay (68)
Lille (59) · Marseille (13)
Saint-Herblain (44) · Export Afrique

EL 8015 FR