



Ihre Kontaktdaten

Anrede:

Name:

Firma:

Kunden-Nr.:

Straße:

PLZ, Ort:

Land:

E-Mail:

Telefon:

Ersatzteile bestellen

Auf den nachfolgenden Seiten sind die Ersatzteile des Typs 3271/3277 (355v2 cm²) aufgeführt. Das vorliegende Dokument kann für die Bestellung von Ersatzteilen verwendet werden:

1. Kontaktdaten und Geräteinformationen ausfüllen.
2. Menge der gewünschten Ersatzteile in der Ersatzteilliste eingeben.
3. Bestellanfrage mit der Schaltfläche [Formular senden] in E-Mail verschieben.
4. Ggf. weitere Informationen (z. B. Rechnung, Bilder) an die E-Mail anhängen.
5. E-Mail an spareparts@samson.de versenden.

Entweder

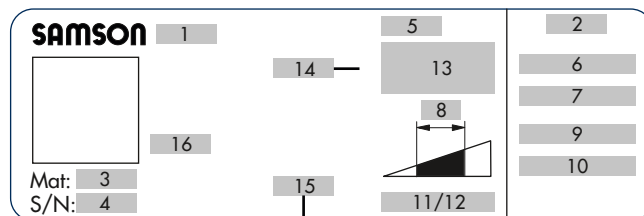
Materialvarianten-Nummer (3):

oder

Auftragsnummer:

Auftragsposition:

oder



| | | | | |
|-----------|--|-----------------------|---------------------|------------------|
| 1 | Typnummer | 13 | Sicherheitsstellung | |
| 2 | Ursprungsland | | Handbetätigung | |
| 4 | Seriennummer | 14 | Membranwerkstoff | |
| 5 | Antriebsfläche | 355v2 cm ² | 15 | Anschlussgewinde |
| 6 und 7 | Nennsignalbereich in bar und psi | | 16 | Fertigungsdatum |
| 8 | Arbeitshub in mm | | | Betriebsmedium |
| 9 und 10 | Arbeitsbereich in bar und psi | | | |
| 11 und 12 | Zulässiger Zuluftdruck p _{max} in bar und psi | | | |

Formular
senden

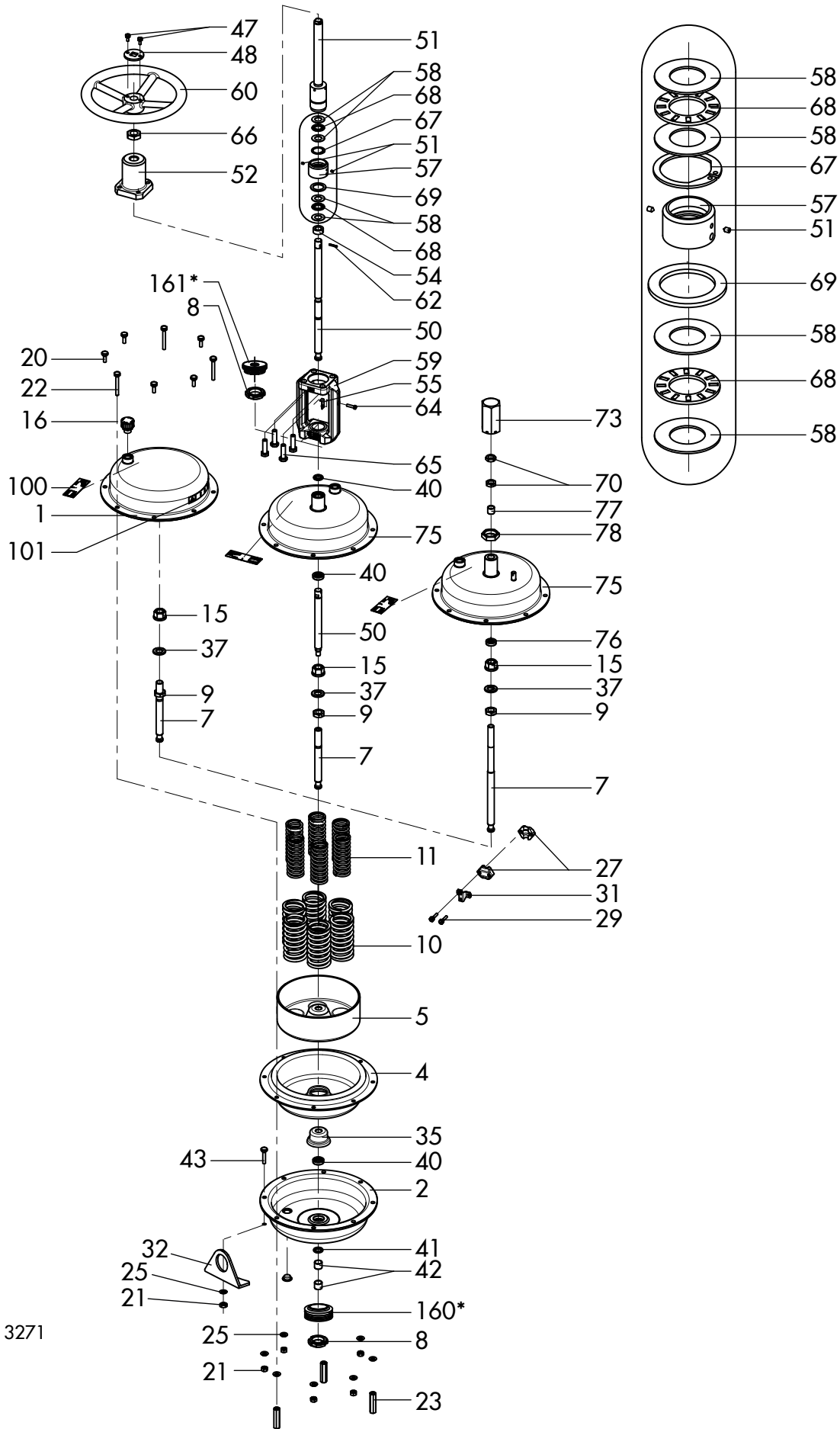
Formular
drucken

Formular
zurücksetzen

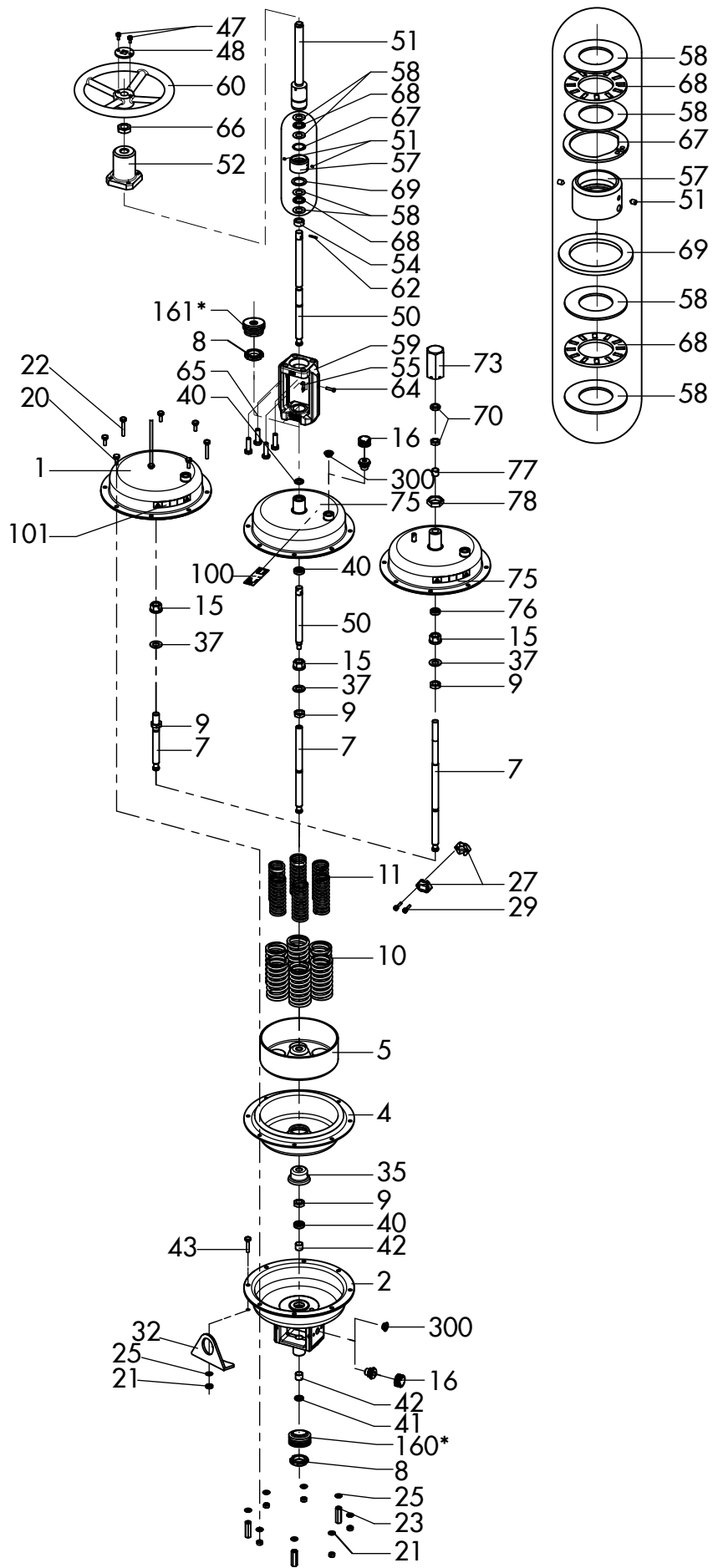
Ausgabe August 2020

Ersatzteilliste

EL 8310-4



Typ 3271



Typ 3277

| Ersatzteil-Nr. | | Wird von SAMSON ausgefüllt: | |
|----------------|---------------------------------|--------------------------------|--------------|
| | | Menge | Material-Nr. |
| 1 | oberer Deckel | | |
| 2 | unterer Deckel | | |
| 4 | Membran | | |
| 5 | Membranteller | | |
| 7 | Antriebsstange | | |
| 8 | Ringmutter | | |
| 9 | Sechskantmutter | | |
| 10 | Feder (außen) | | |
| 11 | Feder (innen) | | |
| 15 | Bundmutter | | |
| 16 | Entlüftung | | |
| 20 | Sechskantschraube | | |
| 21 | Sechskantmutter | | |
| 22 | Sechskantschraube (Vorspannung) | | |
| 23 | Sechskantmutter (Vorspannung) | | |
| 25 | Scheibe | | |
| 27 | Kupplungsschelle | | |
| 29 | Sechskantschraube | | |
| 31 | Winkel | | |
| 32 | Hebelasche ¹⁾ | | |
| 35 | Druckstück | | |
| 37 | Scheibe | | |
| 40 | Wellendichtring | | |
| 41 | Abstreifer | | |
| 42 | Trockengleitlager | | |
| 43 | Sechskantschraube | | |
| 47 | Sechskantschraube | | |
| 48 | Mitnehmer | | |
| 50 | Antriebsstange | | |
| 51 | Kupplung | | |
| 52 | Gewindeflansch | | |
| 54 | Ring | | |
| 57 | Überwurfmutter | | |

| Ersatzteil-Nr. | | Wird von SAMSON ausgefüllt: | |
|----------------|---|--------------------------------|--------------|
| | | Menge | Material-Nr. |
| 58 | Gleitscheibe | | |
| 59 | Rahmen | | |
| 60 | Handrad | | |
| 61 | Spannstift | | |
| 62 | Spannstift | | |
| 63 | Gewindestift | | |
| 64 | Zylinderschraube | | |
| 66 | Sechskantmutter | | |
| 67 | Sicherungsring | | |
| 68 | Axial-Nadelkranz | | |
| 69 | Scheibe | | |
| 70 | Sechskantmutter (Kontermutter) | | |
| 73 | Haube | | |
| 75 | oberer Deckel | | |
| 76 | Wellendichtring | | |
| 77 | Trockengleitlager | | |
| 78 | Kontermutter | | |
| 100 | Typenschild | | |
| 101 | Schild (Vorspannung) | | |
| 160* | Staubschutzmanschette (Option) | | |
| 161* | Staubschutzmanschette Handantrieb (Option) | | |
| 300 | Verschlussstopfen | | |

¹⁾ Im Standard-Lieferumfang nicht enthalten.

Technische Änderungen vorbehalten.