



## Ihre Kontaktdaten

Anrede:

Name:

Firma:

Kunden-Nr.:

Straße:

PLZ, Ort:

Land:

E-Mail:

Telefon:

## Ersatzteile bestellen

Auf den nachfolgenden Seiten sind die Ersatzteile des Typs 3271/3277 (240, 350, 700 cm<sup>2</sup>) aufgeführt. Das vorliegende Dokument kann für die Bestellung von Ersatzteilen verwendet werden:

1. Kontaktdaten und Geräteinformationen ausfüllen.
2. Menge der gewünschten Ersatzteile in der Ersatzteilliste eingeben.
3. Bestellanfrage mit der Schaltfläche [Formular senden] in E-Mail verschieben.
4. Ggf. weitere Informationen (z. B. Rechnung, Bilder) an die E-Mail anhängen.
5. E-Mail an [spareparts@samson.de](mailto:spareparts@samson.de) versenden.

Entweder

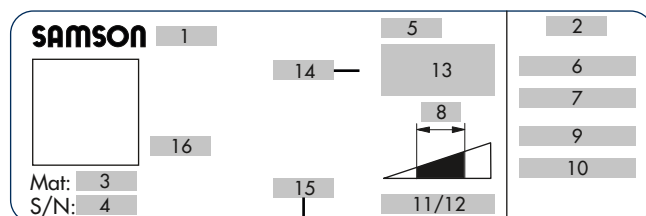
Materialvarianten-Nummer (3):

oder

Auftragsnummer:

Auftragsposition:

oder



1	Typnummer	13	Sicherheitsstellung
2	Ursprungsland		Handbetätigung
4	Seriennummer	14	Membranwerkstoff
5	Antriebsfläche	15	Anschlussgewinde
6 und 7	Nennsignalbereich in bar und psi	16	Fertigungsdatum
8	Arbeitshub in mm		Betriebsmedium
9 und 10	Arbeitsbereich in bar und psi		
11 und 12	Zulässiger Zuluftdruck p <sub>max</sub> in bar und psi		

Formular  
senden

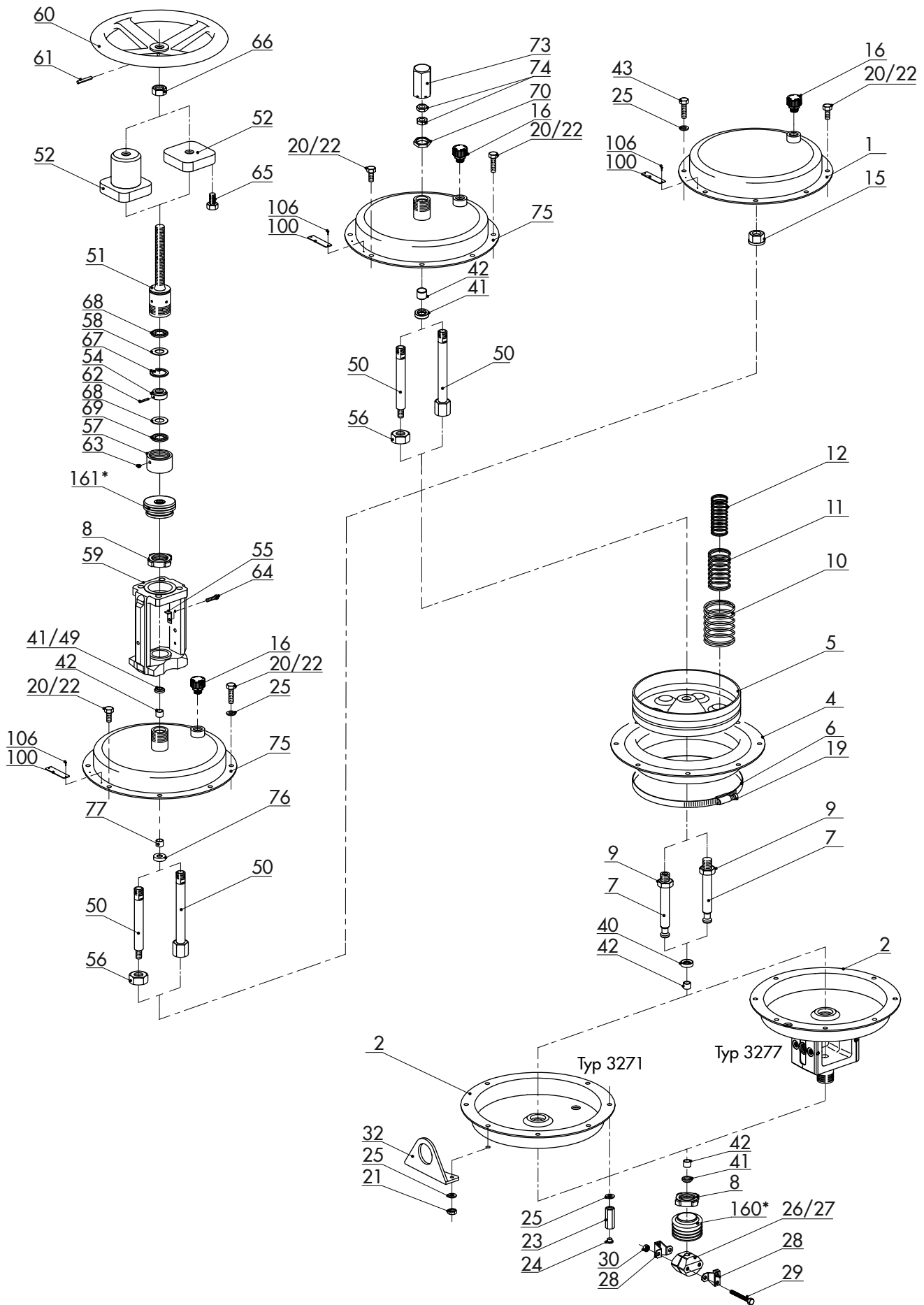
Formular  
drucken

Formular  
zurücksetzen

Ausgabe August 2020

Ersatzteilliste

EL 8310-6



Ersatzteil-Nr.		Wird von SAMSON ausgefüllt:	
		Menge	Material-Nr.
1	oberer Deckel		
2	unterer Deckel		
<b>4</b>	<b>Membran</b>		
5	Membranteller		
<b>6</b>	<b>Lochbandklemme</b>		
7	Antriebsstange		
8	Ringmutter		
9	Sechskantmutter		
10	Feder (außen)		
11	Feder (innen)		
12	Feder (innen)		
<b>15</b>	<b>Bundmutter</b>		
<b>16</b>	<b>Entlüftung</b>		
19	Druckstück an Lochbandklemme (6)		
20	Sechskantschraube		
21	Sechskantmutter		
22	Sechskantschraube (Vorspannung)		
23	Sechskantmutter (Vorspannung)		
24	Verschlussstopfen		
25	Scheibe		
26	Kupplungsschelle		
27	Kupplungsschelle		
28	Schelle mit Winkel		
29	Sechskantschraube		
30	Sechskantmutter		
32	Hebelasche		
<b>40</b>	<b>Wellendichtring</b>		
<b>41</b>	<b>Abstreifer</b>		
<b>42</b>	<b>Trockengleitlager</b>		
43	Sechskantschraube für Hebelasche (32)		
<b>49</b>	<b>Abstreifer</b> <sup>1)</sup>		
50	Antriebsstange		
51	Kupplung		

Ersatzteil-Nr.		Wird von SAMSON ausgefüllt:	
		Menge	Material-Nr.
52	Gewindeflansch		
54	Ring		
55	Zeiger		
56	Sechskantmutter <sup>2)</sup>		
57	Überwurfmutter		
<b>58</b>	<b>Gleitscheibe</b>		
59	Rahmen		
60	Handrad		
61	Spannstift		
62	Spannstift		
63	Gewindestift		
64	Zylinderschraube		
65	Sechskantschraube		
66	Kontermutter		
<b>67</b>	<b>Sicherungsring</b>		
<b>68</b>	<b>Axial-Nadelkranz</b>		
69	Scheibe		
70	Sechskantmutter (Kontermutter)		
73	Haube		
74	Sechskantmutter		
75	oberer Deckel		
<b>76</b>	<b>Wellendichtring</b>		
<b>77</b>	<b>Trockengleitlager</b>		
100	Typenschild		
101	Schild (Vorspannung)		
106	Kerbnagel		
<b>160*</b>	<b>Staubschutzmanschette (Option)</b>		

<sup>1)</sup> Nur bei Ausführung mit Antriebsfläche 240 cm<sup>2</sup>

<sup>2)</sup> Ersetzt Bundmutter (15) bei Ausführung mit Hubbegrenzung oder Handverstellung

Technische Änderungen vorbehalten.