



## Ihre Kontaktdaten

Anrede:

Name:

Firma:

Kunden-Nr.:

Straße:

PLZ, Ort:

Land:

E-Mail:

Telefon:

## Ersatzteile bestellen

Auf den nachfolgenden Seiten sind die Ersatzteile des Typs 3271 (1400-120, 2800 und 2 x 2800 cm<sup>2</sup>) aufgeführt. Das vorliegende Dokument kann für die Bestellung von Ersatzteilen verwendet werden:

1. Kontaktdaten und Geräteinformationen ausfüllen.
2. Menge der gewünschten Ersatzteile in der Ersatzteilliste eingeben.
3. Bestellanfrage mit der Schaltfläche [Formular senden] in E-Mail verschieben.
4. Ggf. weitere Informationen (z. B. Rechnung, Bilder) an die E-Mail anhängen.
5. E-Mail an [spareparts@samson.de](mailto:spareparts@samson.de) versenden.

Entweder

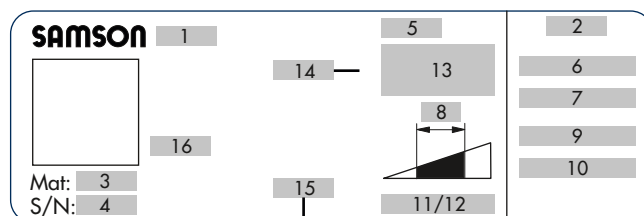
Materialvarianten-Nummer (3):

oder

Auftragsnummer:

Auftragsposition:

oder



1	Typnummer	3271	13	Sicherheitsstellung
2	Ursprungsland			Handbetätigung
4	Seriennummer		14	Membranwerkstoff
5	Antriebsfläche		15	Anschlussgewinde
6 und 7	Nennsignalbereich in bar und psi		16	Fertigungsdatum
8	Arbeitshub in mm			Betriebsmedium
9 und 10	Arbeitsbereich in bar und psi			
11 und 12	Zulässiger Zuluftdruck p <sub>max</sub> in bar und psi			

Formular  
senden

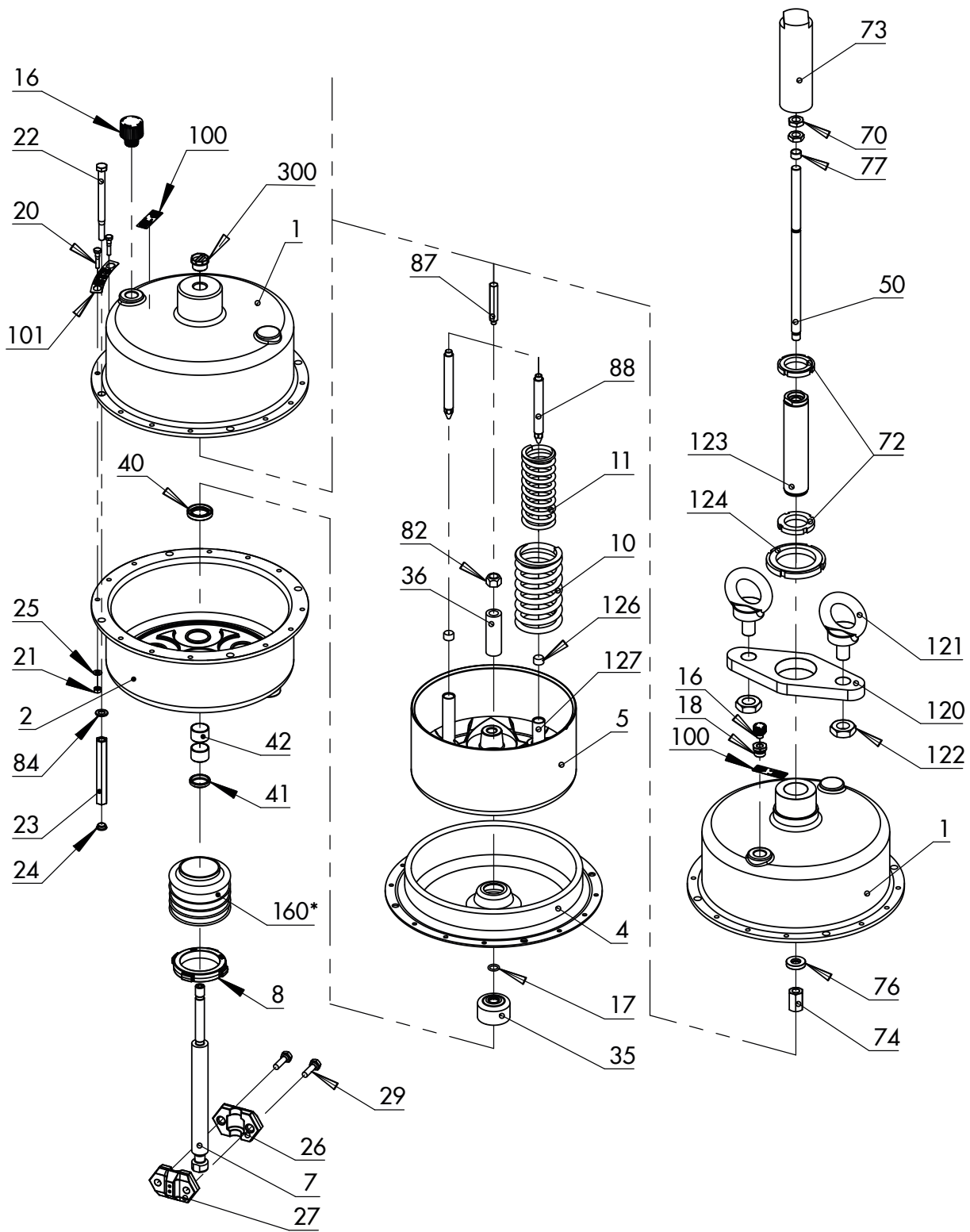
Formular  
drucken

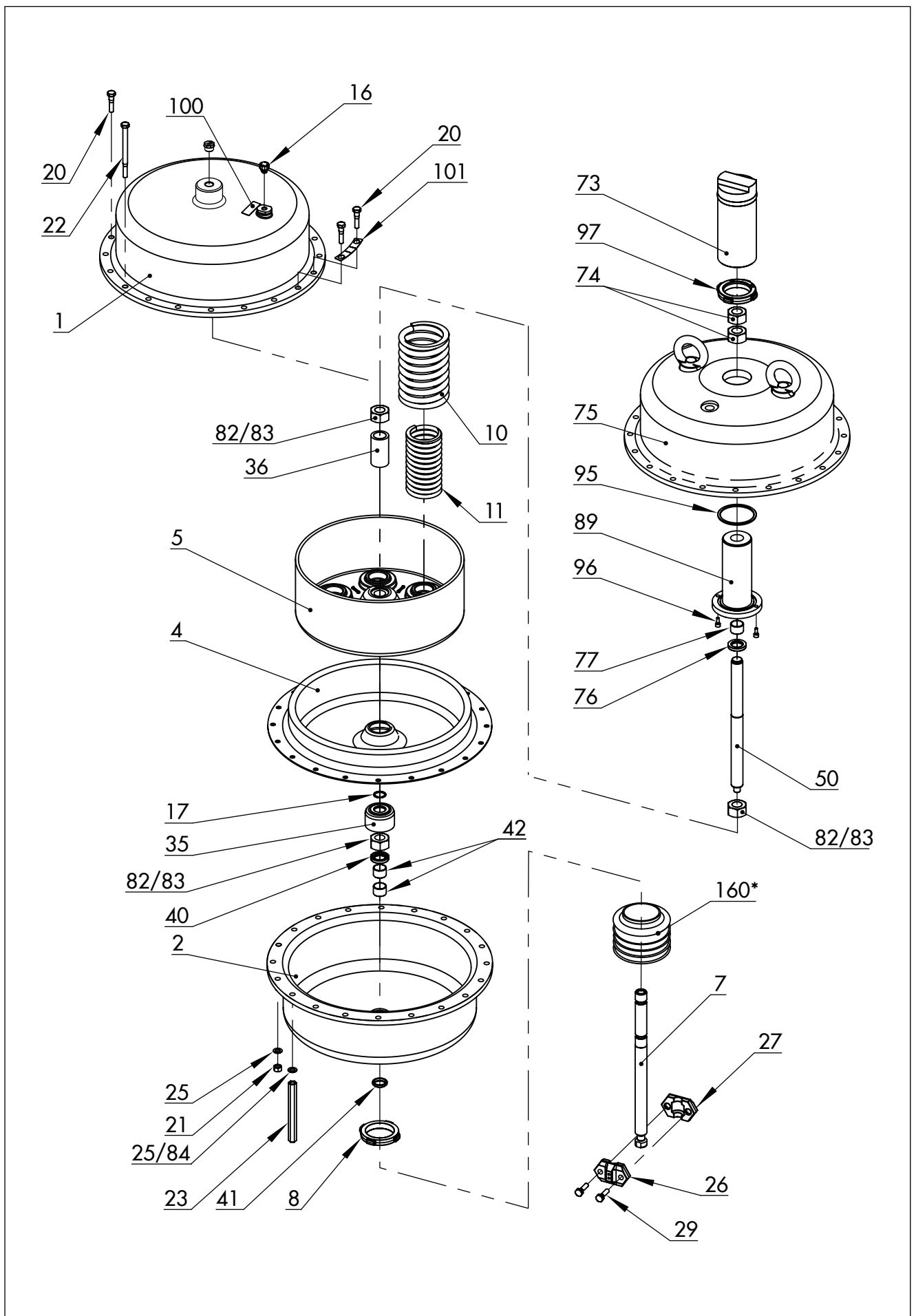
Formular  
zurücksetzen

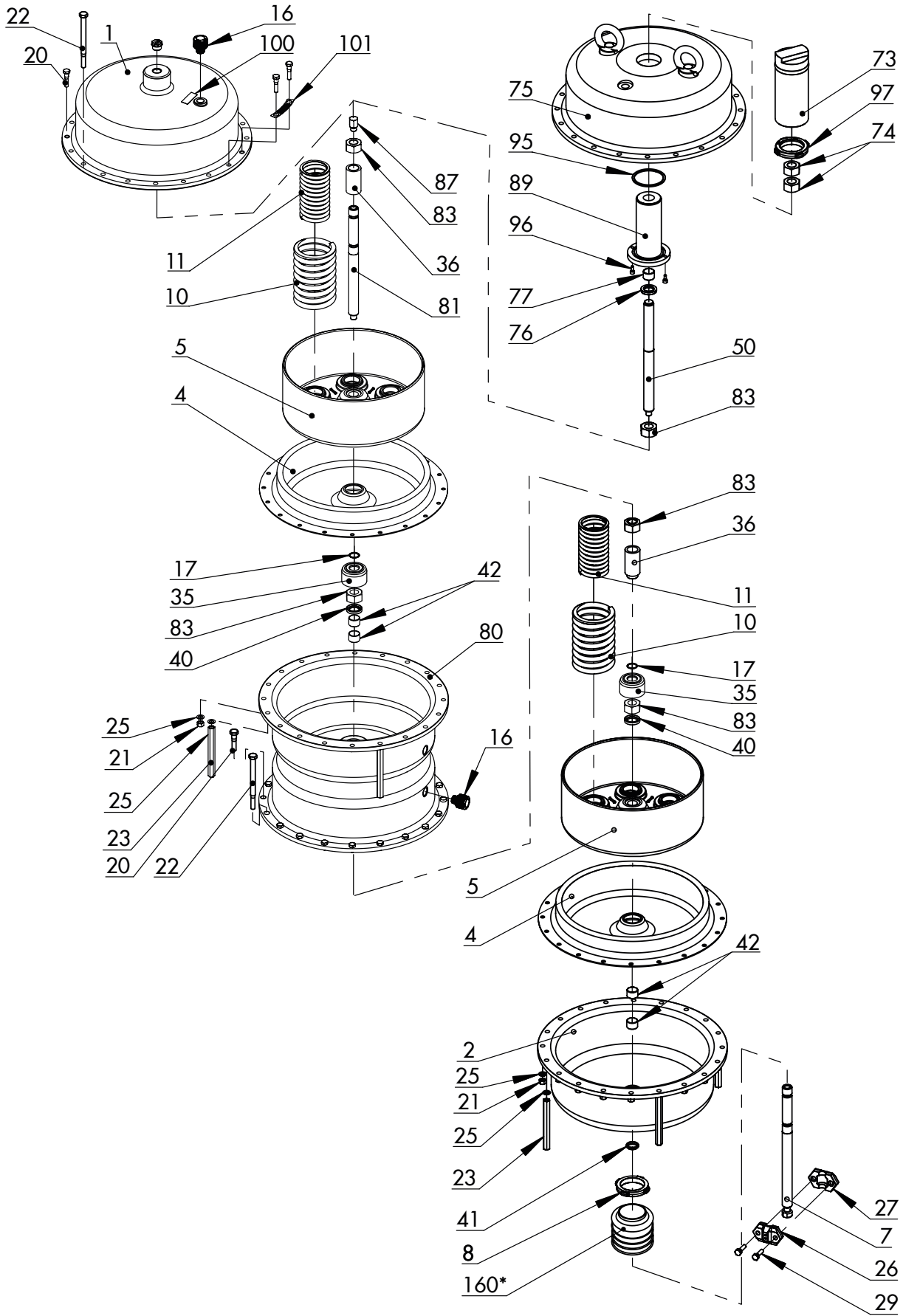
Ausgabe August 2020

**Ersatzteilliste**

**EL 8310-7**







Ersatzteil-Nr.		Wird von SAMSON ausgefüllt:	
		Menge	Material-Nr.
1	oberer Deckel		
2	unterer Deckel		
<b>4</b>	<b>Membran</b>		
5	Membranteller		
7	Antriebsstange		
8	Ringmutter		
10	Feder (außen)		
11	Feder (innen)		
<b>16</b>	<b>Entlüftung</b>		
<b>17</b>	<b>O-Ring</b>		
18	Verschraubung		
20	Sechskantschraube		
21	Sechskantmutter		
22	Sechskantschraube (Vorspannung)		
23	Sechskantmutter (Vorspannung)		
24	Verschlussstopfen		
25	Scheibe		
26	Kupplungsschelle		
27	Kupplungsschelle		
29	Sechskantschraube		
<b>35</b>	<b>Druckstück</b>		
36	Distanzrohr		
<b>40</b>	<b>Wellendichtring</b>		
<b>41</b>	<b>Abstreifer</b>		
<b>42</b>	<b>Trockengleitlager</b>		
50	Antriebsstange		
72	Sechskantmutter		
73	Haube		
74	Sechskantmutter		
75	oberer Deckel		
<b>76</b>	<b>Wellendichtring</b>		
<b>77</b>	<b>Trockengleitlager</b>		
80	Deckel (Tandem-Antrieb)		
81	Antriebsstange		

Ersatzteil-Nr.		Wird von SAMSON ausgefüllt:	
		Menge	Material-Nr.
82	Sechskantmutter		
83	Sechskantmutter		
84	Scheibe		
87	Distanzstück		
88	Führungsstange (Verdrehsicherung)		
89	Buchse		
<b>95</b>	<b>O-Ring</b>		
96	Zylinderschraube		
97	Nutmutter		
100	Typenschild		
101	Schild (Vorspannung)		
120	Traverse		
121	Ringschraube		
122	Sechskantmutter		
123	Gewindebuchse		
124	Sechskantmutter (Kontermutter)		
126	Gleitlager		
127	Führungsrohr (Verdrehsicherung)		
<b>160*</b>	<b>Staubschutzmanschette (Option)</b>		
300	Verschlussstopfen		

Technische Änderungen vorbehalten.

---