

Ersatzteilliste Typ 4763/4765
Spare parts list Type 4763/4765
Pièces de rechange type 4763/4765
Lista dei pezzi di ricambio Tipo 4763/4765
Lista de repuestos Tipo 4763/4765



Bei der Bestellung von Ersatzteilen geben Sie bitte folgendes an:

Typenbezeichnung, Nummer des Ersatzteils in der Zusammenstellungszeichnung (nächste Seite) und dessen Bezeichnung.

Zusätzlich die SAMSON Auftragsnummer und die Positionsnummer des Auftrages unter dem dieses Gerät geliefert wurde oder die Erzeugnisnummer des Gerätes, bzw. den Inhalt des Typenschildes.

Technische Änderungen vorbehalten.

When ordering spare parts, please specify:

Type designation, spare part number indicated in the enclosed drawing (next page) as well as the spare part name.

Furthermore, include the SAMSON order number and the position number representing the item delivered, the product number of the item, or the information written on the associated name plate.

Specifications subject to change without notice.

Lors de la commande de pièces de rechange, prière d'indiquer:

la désignation du type, le numéro et la désignation de la pièce repérée sur le plan d'ensemble (page suivante).

Indiquer également le numéro de commande SAMSON ainsi que la position de la commande sous laquelle le matériel a été livré, le numéro de série ou l'inscription sur la plaque signalétique.

Sous réserve de modification technique.

Nell'ordinazione delle parti di ricambio occorre indicare quanto segue:

tipo di apparecchio, numero della parte di ricambio indicato nel disegno allegato (pagina seguente) e denominazione della parte di ricambio.

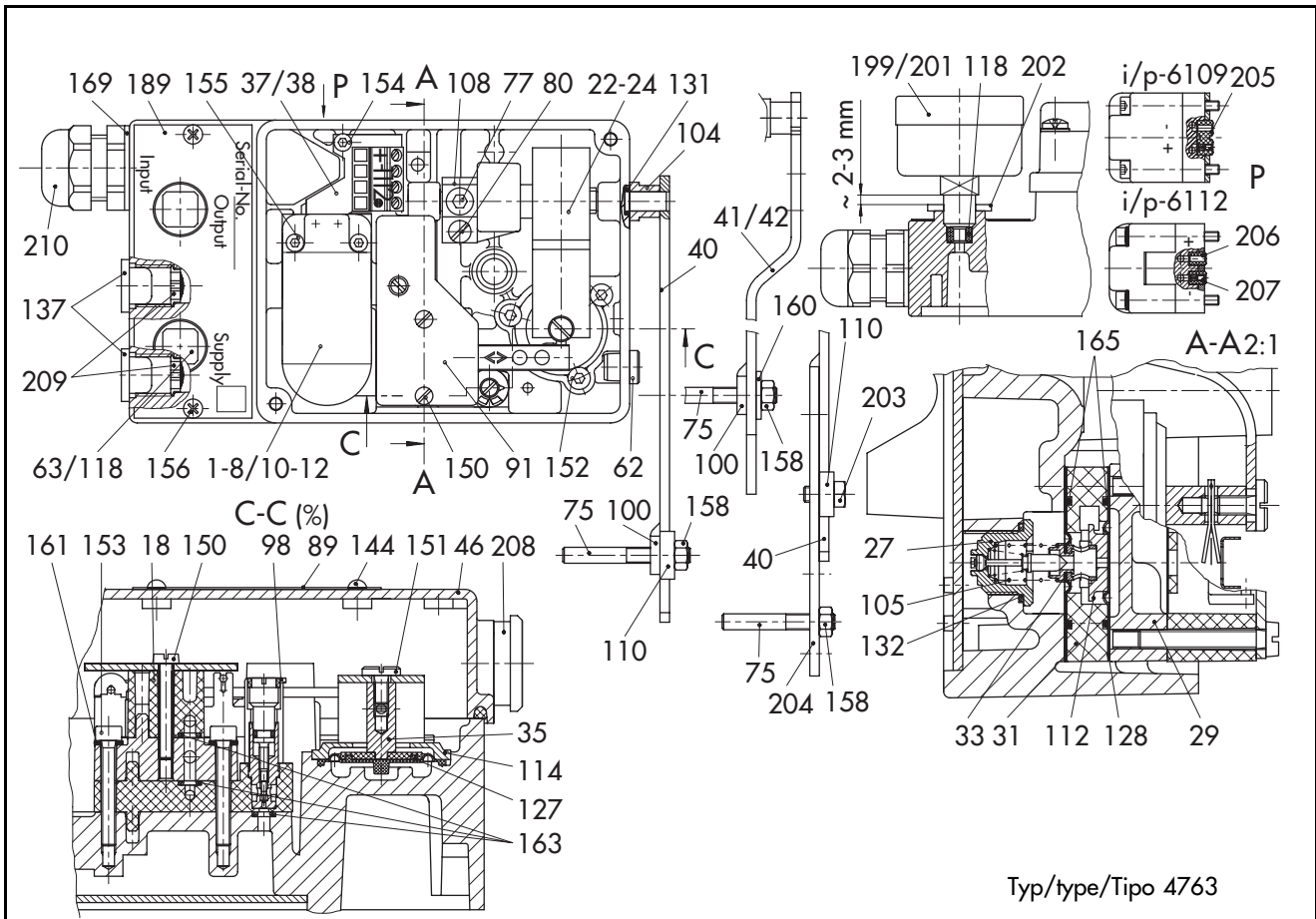
Indicare anche il numero della commessa SAMSON ed il numero di posizione con i quali è stato fornito l'apparecchio oppure il numero di codice del medesimo o i dati riportati sulla targhetta.

Ci riserviamo il diritto di modifica

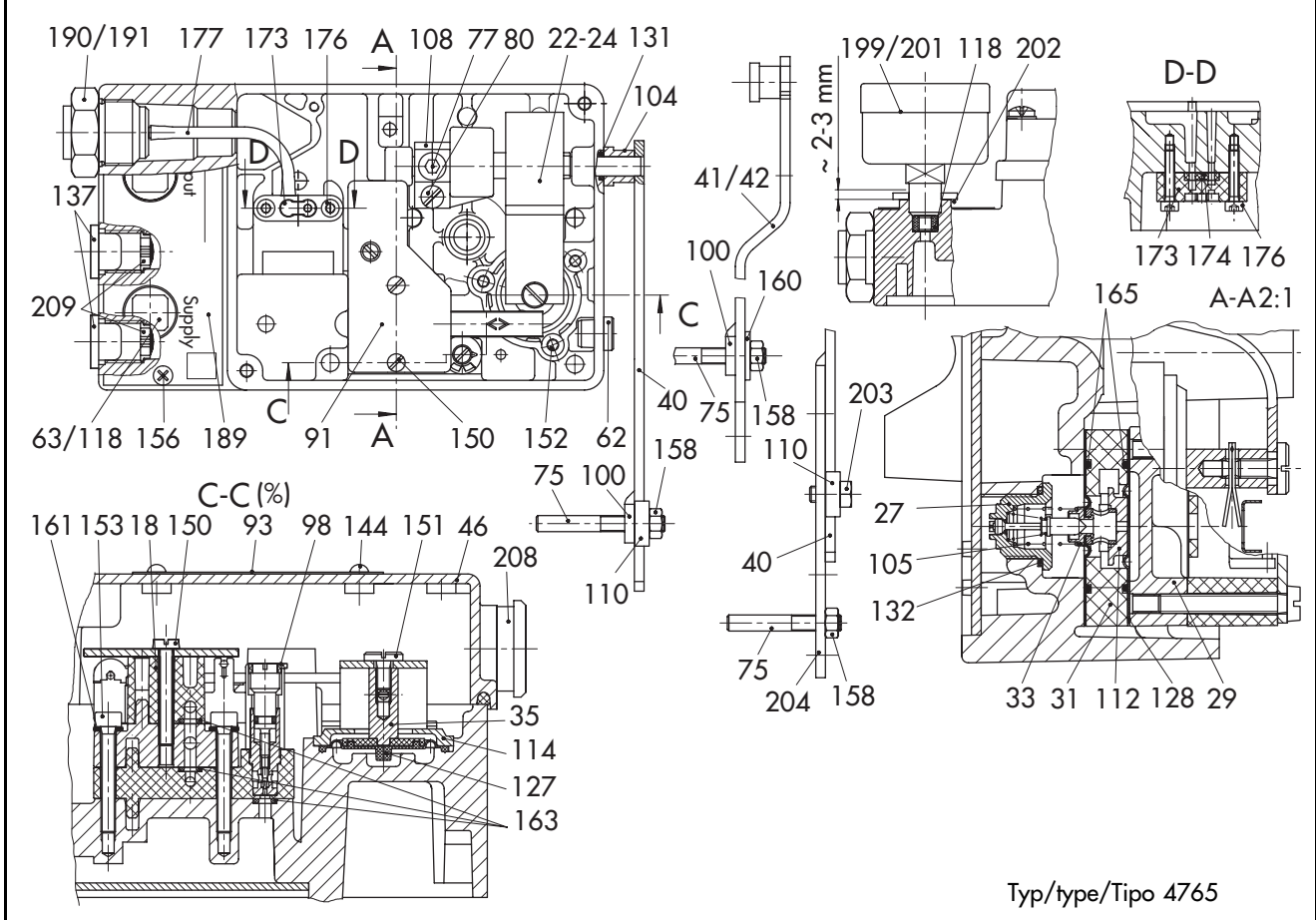
Al pedir repuestos rogamos faciliten los siguientes datos:

Designación del tipo, número del recambio indicado en el dibujo general (página siguiente) y su descripción. Indiquen además el número de pedido de SAMSON, el número de posición con el cual se suministró el aparato, y el número de fabricación del mismo o la inscripción que figura en la placa de identificación.

Reservado el derecho de modificación técnica.



Typ/type/Tipo 4763



Typ/type/Tipo 4765

DE

| | |
|-----|--------------------------|
| 1 | i/p Baustein Typ 6112 |
| 2 | i/p Baustein Typ 6112 |
| 3 | i/p Baustein Typ 6112 |
| 4 | i/p Baustein Typ 6112 |
| 5 | i/p Baustein Typ 6112 |
| 6 | i/p Baustein Typ 6112 |
| 7 | i/p Baustein Typ 6112 |
| 8 | i/p Baustein Typ 6112 |
| 10 | i/p Baustein Typ 6109 |
| 11 | i/p Baustein Typ 6109 |
| 18 | Düsenträger, komplett |
| 22 | Feder, vst.-1- |
| 23 | Feder, vst.-2- |
| 24 | Feder, vst.-3- |
| 27 | Sitz, vst. |
| 29 | Verstärkerplatte, vst. |
| 31 | Zwischenplatte, vst. |
| 33 | Membrane, vst. |
| 35 | Membranteller, vst. |
| 37 | Leiterplatte, vst. |
| 38 | Leiterplatte, vst. |
| 40 | Hebel I, vst. |
| 41 | Hebel IV, vst. |
| 42 | Hebel V, vst. |
| 46 | Deckel, vst. |
| 62 | Stopfen |
| 63 | Verschlussschraube G 1/8 |
| 75 | Stift (40 mm lang) |
| 77 | Schraube |
| 80 | Schraube |
| 89 | Schild |
| 91 | Schild |
| 93 | Schild |
| 98 | Zeiger |
| 100 | Mutter |
| 104 | Hülse |
| 105 | Druckfeder |
| 108 | Anschlagwinkel |
| 110 | Klemmbügel |
| 112 | Membranteller |
| 114 | Überhubscheibe |
| 118 | Dichtschlauch |
| 127 | Membrane |
| 128 | Membrane |
| 131 | Rundschnurring |
| 132 | O-Ring |
| 137 | Verschlussstopfen |
| 144 | Kerbnagel |
| 150 | Zyl.-Schraube |
| 151 | Flkpf.-Schraube |
| 152 | Zyl.-Schraube |
| 153 | Zyl.-Schraube |
| 154 | Zyl.-Schraube |
| 155 | Zyl.-Schraube |
| 156 | Duo Tapite Schraube |
| 158 | 6 Kt.-Mutter |

| | |
|-----|---------------------|
| 160 | Scheibe |
| 161 | Tellerfeder |
| 163 | O-Ring |
| 165 | O-Ring |
| 169 | Dichtring |
| 173 | Anschlussplatte |
| 174 | Dichtelement |
| 176 | Zyl.-Schraube |
| 177 | Schlauch |
| 189 | Schild |
| 190 | Gewindebuchse, vst. |
| 191 | Gewindebuchse, vst. |
| 199 | Manometer |
| 201 | Manometer |
| 202 | Mutter |
| 203 | 6 Kt.- Schraube |
| 204 | Hebelverlängerung |
| 205 | Dichtelement, vst. |
| 206 | Dichtschlauch |
| 207 | Vordrossel, vst. |
| 208 | Stopfen |
| 209 | Sieb |
| 210 | Kabelverschraubung |

EN

| | |
|----|-------------------------|
| 1 | i/p module type |
| 2 | i/p module type |
| 3 | i/p module type |
| 4 | i/p module type |
| 5 | i/p module type |
| 6 | i/p module type |
| 7 | i/p module type |
| 8 | i/p module type |
| 10 | i/p module type |
| 11 | i/p module type |
| 18 | Nozzle block, compl. |
| 22 | Spring, compl.-1- |
| 23 | Spring, compl.-2- |
| 24 | Spring, compl.-3- |
| 27 | Seat, compl. |
| 29 | Amplifier plate, compl. |
| 31 | Plate, compl. |
| 33 | Diaphragm, compl. |
| 35 | Diaphragm plate, compl. |
| 37 | Board, compl. |
| 38 | Board, compl. |
| 40 | Lever I, compl. |
| 41 | Lever IV, compl. |
| 42 | Lever V, compl. |
| 46 | Drain flange, compl. |
| 62 | Plug |
| 63 | Screw plug G 1/8 |
| 75 | Pin (40 mm long) |
| 77 | Screw |
| 80 | Screw |
| 89 | Plate |
| 91 | Plate |

93 Plate
 98 Pointer
 100 Nut
 104 Sleeve
 105 Compression spring
 108 Stop angle
 110 Bracket
 112 Diaphragm plate
 114 Disk
 118 Seal
 127 Diaphragm
 128 Diaphragm
 131 Toroidal sealing ring
 132 O-ring
 137 Plug
 144 Grooved drive stud
 150 Screw
 151 Screw
 152 Screw
 153 Screw
 154 Screw
 155 Screw
 156 Duo Tapite screw
 158 Hexagon nut
 160 Washer
 161 Disc spring
 163 O-ring
 165 O-ring
 169 Sealing ring
 173 Connecting plate
 174 Sealing element (short)
 176 Screw
 177 Hose
 189 Plate
 190 Threaded bushing, compl.
 191 Threaded bushing, compl.
 199 Pressure gauge
 201 Pressure gauge
 202 Nut
 203 Screw
 204 Lever extension
 205 Sealing element, compl.
 206 Seal
 207 Restriction, compl.
 208 Plug
 209 Filter
 210 Cable gland, black

FR

1 Convertisseur i/p type
 2 Convertisseur i/p type
 3 Convertisseur i/p type
 4 Convertisseur i/p type
 5 Convertisseur i/p type
 6 Convertisseur i/p type
 7 Convertisseur i/p type
 8 Convertisseur i/p type

10 Convertisseur i/p type
 11 Convertisseur i/p type
 18 Bloc buse-palette complet
 22 Ressort N1
 23 Ressort N2
 24 Ressort N3
 27 Siège
 29 Amplificateur
 31 Entretoise
 33 Membrane
 35 Assiette de membrane
 37 Platine
 38 Platine
 40 Levier I complet
 41 Levier IV complet
 42 Levier V complet
 46 Couvercle complet
 62 Bouchon
 63 Obturateur G 1/8
 75 Palpeur (40 mm de long)
 77 Vis
 80 Vis
 89 Etiquette
 91 Etiquette
 93 Etiquette
 98 Repère
 100 Ecrou de palpeur
 104 Entretoise
 105 Ressort
 108 Appui de ressort
 110 Plaquette de serrage
 112 Assiette de membrane
 114 Rondelle de blocage membrane
 118 Tube d'étanchéité
 127 Membrane
 128 Membrane
 131 Joint torique
 132 Joint torique
 137 Bouchon
 144 Rivet
 150 Vis
 151 Vis
 152 Vis
 153 Vis
 154 Vis
 155 Vis
 156 Vis Duo Tapite
 158 Ecrou hex.
 160 Rondelle
 161 Ressort-assiette
 163 Joint torique
 165 Joint torique
 169 Joint
 173 Bornier
 174 Élément d'étanchéité
 176 Vis
 177 Tube transparent
 189 Etiquette

190 Douille filetée
191 Douille filetée
199 Manomètre de commande
201 Manomètre de sortie
202 Ecrou
203 Vis
204 Prolongateur de levier
205 Élément d'étanchéité
206 Tube d'étanchéité
207 Restriction, compl.
208 Bouchon
209 Tamis
210 Passage de câble

IT

1 Modulo i/p Tipo
2 Modulo i/p Tipo
3 Modulo i/p Tipo
4 Modulo i/p Tipo
5 Modulo i/p Tipo
6 Modulo i/p Tipo
7 Modulo i/p Tipo
8 Modulo i/p Tipo
10 Modulo i/p Tipo
11 Modulo i/p Tipo
18 Portaugello, completo
22 Molla 1, completa
23 Molla 2, completa
24 Molla 3, completa
27 Seggio, completo
29 Piastra di amplificazione, completa
31 Piastra intermedia, completa
33 Membrana, completa
35 Piattello membrana, completo
37 Piastra conduttori
38 Piastra conduttori
40 Leva I, completa
41 Leva IV, completa
42 Leva V, completa
46 Tappo di chiusura, completo
62 Tappo
63 Vite di chiusura
75 Astina
77 Vite
80 Vite
89 Targhetta
91 Targhetta
93 Targhetta
98 Indicatore
100 Dado
104 Guaina
105 Molla
108 Staffa di fermo
110 Cavallotto a morsetto
112 Piattello membrana
114 Disco della sovracorsa
118 Tubo flessibile di tenuta

127 Membrana
128 Membrana
131 O-Ring
132 O-Ring
137 Tappo di chiusura
144 Chiodo intagliato
150 Vite cilindrica
151 Vite a testa piatta
152 Vite cilindrica
153 Vite cilindrica
154 Vite cilindrica
155 Vite cilindrica
156 Vite Duo tapite
158 Dado esagonale
160 Disco
161 Rondella
163 O-Ring
165 O-Ring
169 Guarnizione
173 Piastra di fissaggio
174 Elemento di tenuta (corto)
176 Vite cilindrica
177 Tubo flessibile
189 Targhetta
190 Boccola filettata, completa
191 Boccola filettata, completa
199 Manometro
201 Manometro
202 Dado
203 Vite esagonale
204 Prolunga leva
205 Elemento di tenuta, completo
206 Tubo flessibile di tenuta
207 Strozzatura, completa
208 Tappo
209 Filtro
210 Raccordo

ES

1 Módulo i/p
2 Módulo i/p
3 Módulo i/p
4 Módulo i/p
5 Módulo i/p
6 Módulo i/p
7 Módulo i/p
8 Módulo i/p
10 Módulo i/p
11 Módulo i/p
18 Portatoberas completo
22 Muelle 1, completo
23 Muelle 2, completo
24 Muelle 3, completo
27 Asiento, compl.
29 Placa del amplificador, compl.
31 Placa intermedia, compl.
33 Membrana, compl.

| | | | |
|-----|----------------------------------|-----|---------------|
| 35 | Plato de la membrana, compl. | 208 | Tapón |
| 37 | Tarjeta | 209 | Tamiz |
| 38 | Tarjeta | 210 | Prensaestopas |
| 40 | Palanca I, compl. | | |
| 41 | Palanca IV, compl. | | |
| 42 | Palanca V, compl. | | |
| 46 | Tapón, compl. | | |
| 62 | Tapón | | |
| 63 | Tapón roscado | | |
| 75 | Pasador | | |
| 77 | Tornillo | | |
| 80 | Tornillo | | |
| 89 | Placa y | | |
| 91 | Placa y | | |
| 93 | Placa y | | |
| 98 | Indicador | | |
| 100 | Tuerca | | |
| 104 | Casquillo | | |
| 105 | Muelle | | |
| 108 | Angulo de tope | | |
| 110 | Estribo de borne | | |
| 112 | Plato de la membrana | | |
| 114 | Arandela limite carrera superior | | |
| 118 | Junta torica | | |
| 127 | Membrana | | |
| 128 | Membrana | | |
| 131 | Anillo tórico | | |
| 132 | Anillo-O | | |
| 137 | Tapon | | |
| 144 | Remache | | |
| 150 | Tornillo cilindrico | | |
| 151 | Tornillo cabeza plana | | |
| 152 | Tornillo cilindrico | | |
| 153 | Tornillo cilindrico | | |
| 154 | Tornillo cilindrico | | |
| 155 | Tornillo cilindrico | | |
| 156 | Tornillo Due Tapite | | |
| 158 | Tuerca | | |
| 160 | Arandela | | |
| 161 | Arandelas | | |
| 163 | Anillo | | |
| 165 | Anillo | | |
| 169 | Junta | | |
| 173 | Placa de conexión | | |
| 174 | Junta | | |
| 176 | Tornillo cilindrico | | |
| 177 | Tubo | | |
| 189 | Placa y | | |
| 190 | Casquillo roscado, compl. | | |
| 191 | Casquillo roscado, compl. | | |
| 199 | Manómetro | | |
| 201 | Manómetro | | |
| 202 | Tuerca | | |
| 203 | Tornillo | | |
| 204 | Palanca prolongación | | |
| 205 | Junta, compl. | | |
| 206 | Junta torica | | |
| 207 | Junta con restriccón, compl. | | |

