

Anwendung

Geschwindigkeitsregulierung von pneumatischen Antrieben durch Zuluftdrosselung



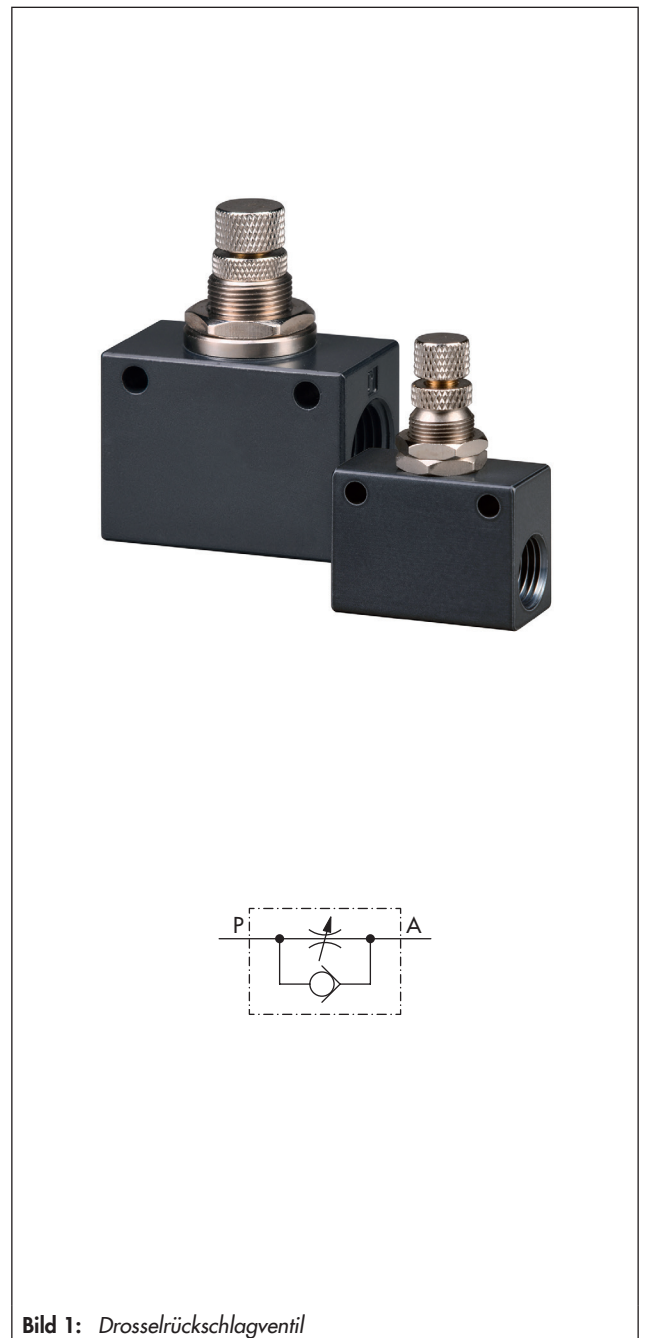
Allgemeines

Das Drosselrückschlagventil ist eine Kombination aus Zuluftdrossel und Rückschlagventil. Es wird eingesetzt, um die Geschwindigkeit von pneumatischen Antrieben zu regulieren. Dabei wird die Zuluft durch eine einstellbare Drossel reguliert. Die Abluft hat in Gegenrichtung freien Durchgang.

Das Drosselrückschlagventil hat folgende Leistungsmerkmale:

Merkmale

- Einstellbare Zuluftdrossel
- Umgebungstemperatur -20 bis $+70^{\circ}\text{C}$
- Betriebsdruck $0,5$ bis $9,5$ bar
- Gewindeanschlüsse $G \frac{1}{4}$ oder $G \frac{1}{2}$



Technische Daten

Werkstoff	Aluminium	
Medium	Instrumentenluft (frei von aggressiven Bestandteilen)	
Druckluftqualität gemäß ISO 8573-1	Partikelgröße und -dichte: Klasse 4, Ölgehalt: Klasse 3, Drucktaupunkt: Klasse 3 oder mindestens 10 K unter der niedrigsten zu erwartenden Umgebungstemperatur	
K _{VS} -Wert ¹⁾ in Durchflussrichtung	P→A	0 ... 0,5 (1/4"), 0 ... 1,6 (1/2")
	A→P	0,34 ... 0,5 (1/4"), 0,9 ... 2,2 (1/2")
Betriebsdruck	0,5 ... 9,5 bar	
Umgebungstemperatur	-20 ... +70 °C	
Einbaulage	beliebig	
Anschluss	G 1/4 oder G 1/2	
Gewicht ca.	0,2 kg	

¹⁾ Der Luftdurchfluss bei p₁ = 2,4 bar und p₂ = 1,0 bar kann nach folgender Formel berechnet werden: Q = K_{VS} x 36,22 in m³/h.

Abmessungen

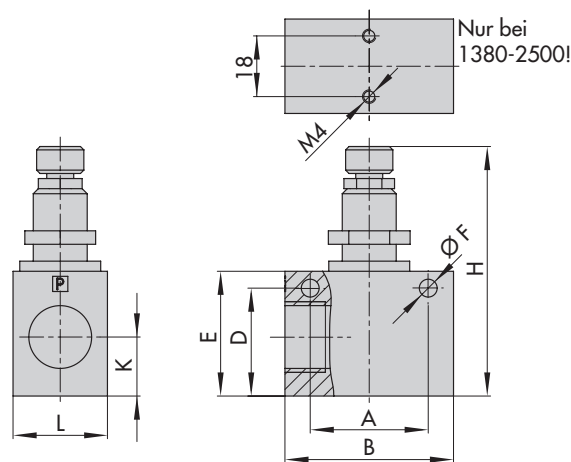


Bild 2: Maße in mm

Ausführungen und Bestellangaben

Drosselrückschlagventil									
Anschluss	Abmessungen (vgl. Bild 2)								Sach-Nr.
	B	L	E	H	K	A	D	F	
G 1/4	38	18	27	56,3	13,5	26	23	4,3	1380-2498
G 1/2	50	28	37	74	17,5	35	32	5,3	1380-2500

Technische Änderungen vorbehalten.



SAMSOMATIC GMBH · Ein Unternehmen der SAMSON GROUP
Weismüllerstraße 20 – 22 · 60314 Frankfurt am Main
Telefon: 069 4009-0 · Telefax: 069 4009-1644
samsomatic@samsomatic.de · www.samsomatic.de