

## T 2520

### Druckminderer Typ 2405

Druckregler ohne Hilfsenergie



#### Anwendung

Druckminderer für Sollwerte von **5 mbar** bis **10 bar** · Ventile in Nennweite **DN 15** bis **50** · Nenndruck **PN 16** bis **40** · für gasförmige Medien im Temperaturbereich von **-20** bis **+60 °C** (0 bis **+150 °C**)<sup>1)</sup>

Einsatz zur Druckregelung brennbarer Gase, die als Energiequelle z. B. für Heizkessel, Trockner, Verdampfer, Wärmetauscher oder Industrieöfen genutzt werden oder zur Regelung der Druckluftversorgung in der Prozesstechnik.

Ein weiterer Anwendungsfall ist die Druckregelung von Inertgas, welches als Sperrmedium den oxidationsempfindlichen, toxischen oder explosiven Inhalt eines Reaktions- oder Lagerbehälters beaufschlagt. Dabei darf der Druck des Inertgases beim Füllen oder Entleeren des Behälters nur geringfügig über dem Atmosphärendruck liegen, damit ein sparsamer Verbrauch des Gases erreicht wird.

#### Charakteristische Merkmale

- Wartungsarme Proportionalregler
- Hohe Regelgüte bei kompakter Bauform
- Innenliegende Sollwertfedern mit Sollwertstellung über Sollwertsteller am Antrieb
- Federbelastetes Einsitzventil mit Druckentlastung über eine Entlastungsmembran
- Steuerleitungsanschluss extern
- Hohe Dichtigkeit nach außen
- Mindestens Leckage-Klasse IV
- Geeignet als Vakuumbrecher

#### Ausführung

Ventil DN 15 bis 50 · Flanschanschluss · Kegel weich dichtend · Gehäuse aus Grauguss EN-GJL-250, Sphäroguss EN-GJS-400-18-LT, Stahlguss 1.0619, korrosionsfester Stahlguss 1.4408 oder korrosionsfester Schmiedestahl 1.4404

<sup>1)</sup> für nichtentlastete Ausführungen mit FKM-Membran bzw. FKM-Weichdichtung



Bild 1: Druckminderer Typ 2405

#### Sonderausführungen

- Ausführung mit FDA-konformen Werkstoffen für den Lebensmittel- und Pharmabereich
- Ausführung nach NACE (für Sauregas)
- Ausführung mit Kraftbegrenzer (für höhere Drücke an der Stellmembran)
- Antrieb mit Abdichtung und Leckleitungsanschluss (auch als Vakuumbrecher)
- Ausführung mit angeschlossener Steuerleitung; Druckabgriff direkt am Ventilgehäuse; optional auch mit Manometer



## Wirkungsweise

Der Regler wird in Pfeilrichtung durchströmt. Die Stellung des Ventilkegels beeinflusst dabei den Durchfluss über die zwischen Kegel (3) und Sitz (2) freigegebene Fläche.

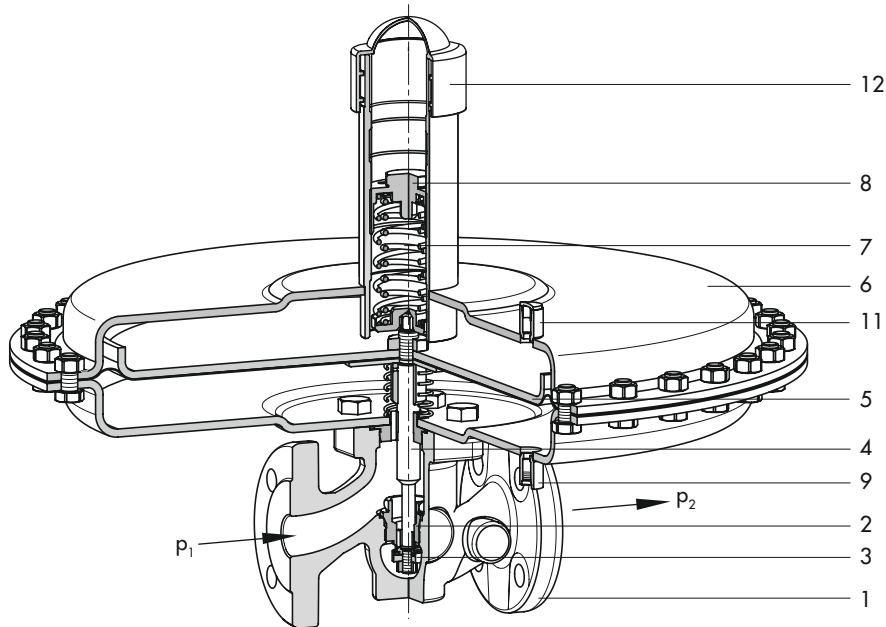
Im Ruhezustand (Steuerleitung nicht angeschlossen oder kein Druck vorhanden) ist das Ventil durch die Kraft der Sollwertfeder (7) geöffnet.

Der zu regelnde Nachdruck  $p_2$  wird ausgangsseitig an der mediumführenden Leitung abgegriffen, über eine externe Steuerleitung zum Steuerleitungsanschluss (9) auf dem An-

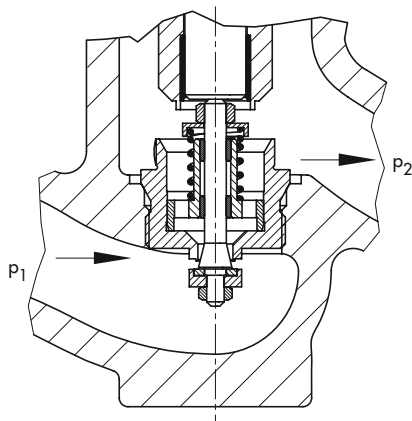
triebsgehäuse (6) übertragen und in eine Stellkraft umgeformt. Diese verstellt, abhängig von der Kraft der Sollwertfeder (7), den Ventilkegel.

Die Federkraft ist an dem Sollwertsteller (8) einstellbar. Steigt die aus dem Nachdruck  $p_2$  resultierende Kraft über den eingestellten Drucksollwert, schließt das Ventil proportional zur Druckänderung.

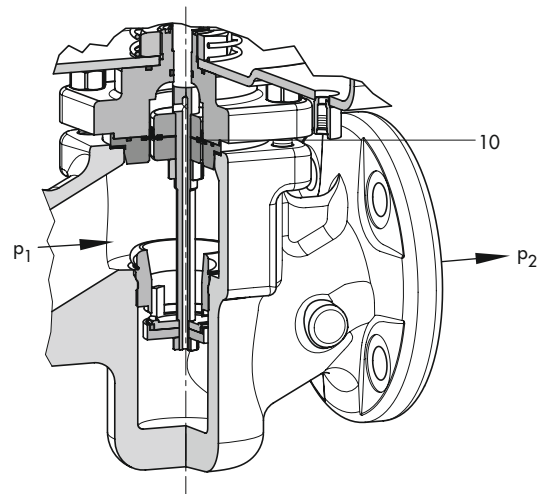
In der Ausführung mit Druckentlastung werden die vom Vor- und Nachdruck abhängigen Kräfte am Kegel über die Entlastungsmembran (10) eliminiert; der Kegel ist vollentlastet.



Typ 2405 ohne Druckentlastung ( $K_{VS}$  1,6 bis 4) · Strömungsrichtung gegen Schließrichtung des Kegels



Typ 2405 ohne Druckentlastung ( $K_{VS}$  0,016 bis 1)  
Strömungsrichtung in Schließrichtung des Kegels



Typ 2405 mit Druckentlastung ( $K_{VS}$  6,3 bis 32)

- |                 |                   |                                     |
|-----------------|-------------------|-------------------------------------|
| 1 Ventilgehäuse | 5 Stellmembran    | 9 Steuerleitungsanschluss G 1/4     |
| 2 Sitz          | 6 Antriebsgehäuse | 10 Entlastungsmembran               |
| 3 Kegel         | 7 Sollwertfeder   | 11 Leckleitungsanschluss (optional) |
| 4 Kegelstange   | 8 Sollwertsteller | 12 Abdeckkappe                      |

Bild 2: Wirkungsweise, Druckminderer Typ 2405

**Tabelle 1: Technische Daten**

Nennweite		DN 15	DN 20	DN 25	DN 32	DN 40	DN 50
Nenndruck (Ventil)		PN 16 · PN 25 · PN 40					
K <sub>VS</sub> -Werte	Standard	4	6,3	8	16	20	32
	reduzierte K <sub>VS</sub> -Werte	0,016 · 0,04 0,1 · 0,25 · 0,4 1 · 1,6 · 2,5	0,016 · 0,04 0,1 · 0,25 · 0,4 1 · 1,6 · 2,5 · 4	0,016 · 0,04 0,25 · 0,4 · 1 1,6 · 2,5 · 4 · 6,3	1,6 · 2,5 4 · 6,3 8	1,6 · 2,5 4 · 6,3 8 · 16	1,6 · 2,5 4 · 6,3 · 8 16 · 20
Max. zulässiger Differenzdruck		10 bar · 12 bar <sup>1)</sup>					
Max. zulässiger Temperaturbereich (Mediumtemperatur)		-20 bis +60 °C (0 bis +150 °C) <sup>2)</sup>					
Leckage-Klasse nach DIN EN 60534-4		weich dichtend, mind. Klasse IV					
Konformität		CE · UK · EAC					
Sollwertbereiche		5 bis 15 mbar <sup>5)</sup> · 10 bis 30 mbar <sup>5)</sup> · 25 bis 60 mbar <sup>5)</sup> · 50 bis 200 mbar · 0,1 bis 0,6 bar · 0,2 bis 1 bar · 0,8 bis 2,5 bar · 2 bis 5 bar · 4,5 bis 10 bar					
Max. zulässiger Druck an der Stellmembran	1200 cm <sup>2</sup>	0,5 bar					
	640 cm <sup>2</sup>	1 bar					
	320 cm <sup>2</sup>	2 bar · 10 bar <sup>3)</sup>					
	160 cm <sup>2</sup>	3 bar · 16 bar <sup>3)</sup>					
	80 cm <sup>2</sup>	5 bar · 16 bar <sup>3)</sup>					
	40 cm <sup>2</sup> · 2 bis 5 bar	10 bar · 16 bar <sup>3)</sup>					
Druckentlastung	K <sub>VS</sub> = 0,016 bis 4	ohne Entlastungsmembran					
	K <sub>VS</sub> = 6,3 bis 32	mit Entlastungsmembran					
Druckabgriff		extern <sup>4)</sup>					
Steuerleitungsanschluss		G ¼					

1) Ausführung mit Sollwerten von 0,1 bis 10 bar

2) für nichtentlastete Ausführungen mit FKM-Membran bzw. FKM-Weichdichtung

3) Ausführung mit Kraftbegrenzer

4) Sonderausführung für Sollwertbereiche 0,8 bis 2,5 bar, 2 bis 5 bar und 4,5 bis 10 bar: Druckabgriff direkt am Ventilgehäuse (vgl. Foto unter Abschnitt „Sonderausführungen“ auf Seite 1)

5) Der Sollwertbereich ist nicht kombinierbar mit den K<sub>VS</sub>-Werten: 16 · 20 · 32

**Tabelle 2: Werkstoffe**

Ventilgehäuse	Grauguss EN-GJL-250, Sphäroguss EN-GJS-400-18-LT, Stahlguss 1.0619	korrosionsfester Stahlguss 1.4408, korrosionsfester Schmiedestahl 1.4404
Sitz	1.4404	1.4404
Kegel	1.4404	1.4404
Kegelfeder	1.4310 <sup>1)</sup>	
Kegelstange	1.4404	
Dichtring	EPDM · FKM · NBR	
Entlastungsmembran	EPDM · FKM · NBR	
<b>Antriebsgehäuse</b>	<b>1.0332</b>	<b>1.4301</b>
Stellmembran	EPDM · FKM · NBR	

1) nur bei K<sub>VS</sub> = 0,1 bis 1

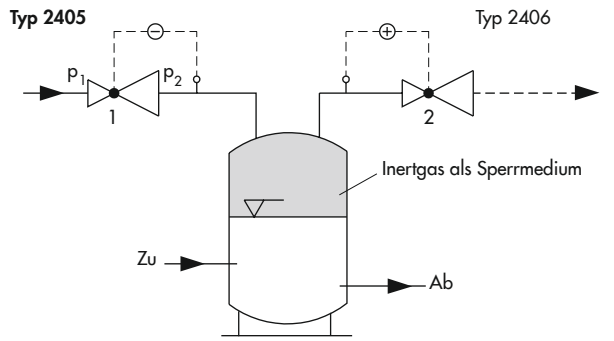
## Einbau

Bevorzugte Einbaulage in waagrecht verlaufende Rohrleitungen:

- Antriebsgehäuse über dem Ventil, Antrieb zeigt senkrecht nach oben.
- Durchflussrichtung entsprechend dem Pfeil auf dem Gehäuse.
- Bei feuchtem Gas kann sich in der gasführenden Steuerleitung – für den Regler schädliches – Kondensat bilden. Um ein „Zurücklaufen“ in den Behälter zu ermöglichen, die Steuerleitung mit ca. 10 % Gefälle zur Druckentnahmestelle am Behälter verlegen.
- Entfernung „Druckentnahmestelle – Regler“ mind. 6 x DN.



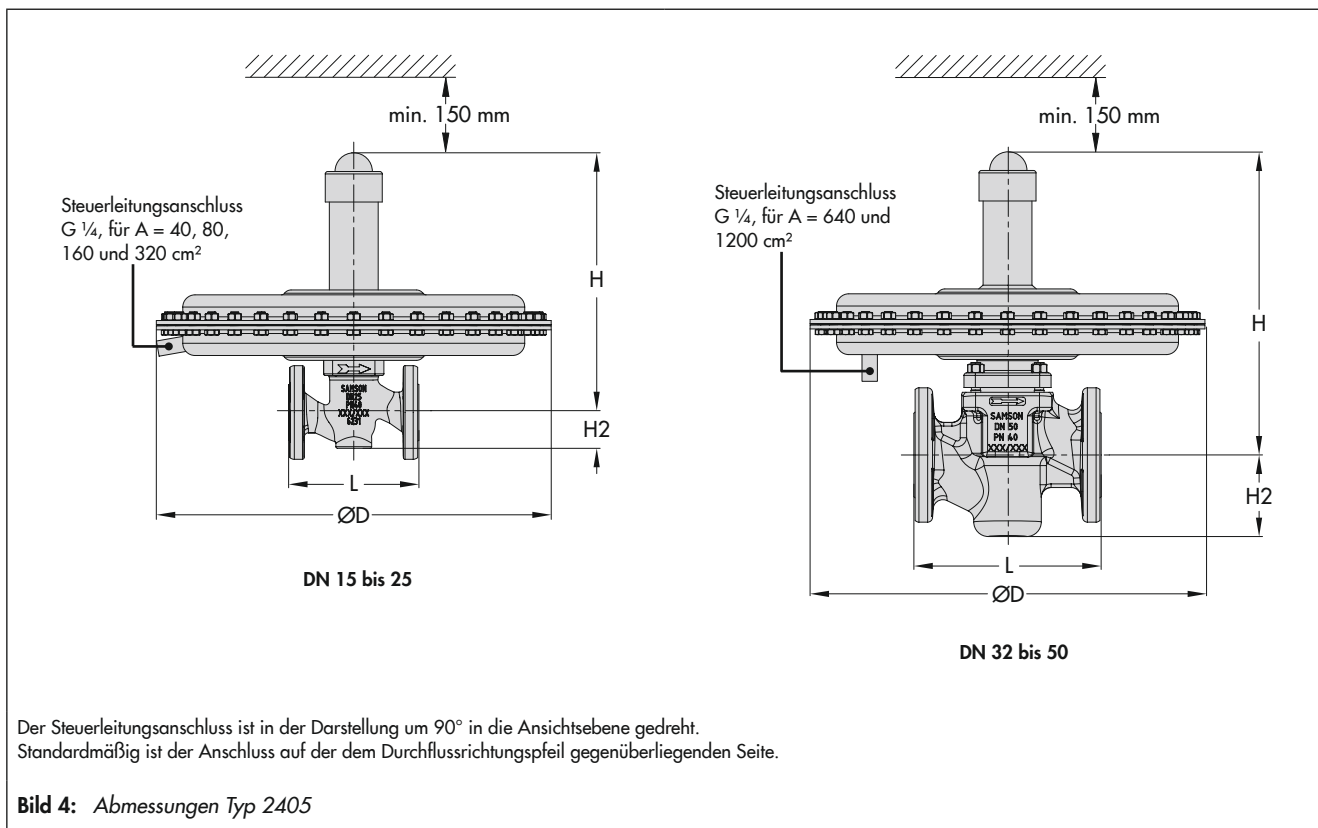
Im Ausnahmefall Einbau auch in senkrecht verlaufende Rohrleitungen, Durchflussrichtung von oben nach unten (Einzelheiten vgl. ► EB 2520).



Fällt der Druck  $p$  des Sperrmediums im Behälter unter den eingestellten Sollwert  $p_2$  des Druckminderers **Typ 2405** (1), öffnet dieser und es strömt Gas nach. Steigt der Druck  $p$  des Gaspolders auf den eingestellten Sollwert  $p_2$ , schließt der Regler (1). Ist der Druck zu hoch, strömt durch das Überströmventil **Typ 2406** (2) Gas ab.

**Bild 3:** Anwendungsbeispiel, Typ 2405 bei der Tankbegasung

## Abmessungen



**Tabelle 3: Maße in mm und Gewichte in kg**

Nennweite		DN 15	DN 20	DN 25	DN 32	DN 40	DN 50	
Baulänge L		130 mm	150 mm	160 mm	180 mm	200 mm	230 mm	
Höhe H2		Schmiedestahl	53 mm	–	70 mm	–	92 mm	98 mm
		übrige Werkstoffe	44 mm			72 mm		
Sollwertbereich	5 bis 15 mbar	Bauhöhe H	ohne Entlastung		325 mm		370 mm	
			mit Entlastung		352 mm		–	
		Antrieb	ØD = 485 mm, A = 1200 cm <sup>2</sup>					
	10 bis 30 mbar	Bauhöhe H	ohne Entlastung		318 mm		366 mm	
			mit Entlastung		345 mm		–	
		Antrieb	ØD = 380 mm, A = 640 cm <sup>2</sup>			ØD = 485 mm, A = 1200 cm <sup>2</sup>		
	25 bis 60 mbar	Bauhöhe H	ohne Entlastung		318 mm		366 mm	
			mit Entlastung		345 mm		–	
		Antrieb	ØD = 285 mm, A = 320 cm <sup>2</sup>			ØD = 380 mm, A = 640 cm <sup>2</sup>		
	50 bis 200 mbar	Bauhöhe H	ohne Entlastung		318 mm		366 mm	
			mit Entlastung		345 mm		370 mm	
		Antrieb	ØD = 285 mm, A = 320 cm <sup>2</sup>					
	0,1 bis 0,6 bar	Bauhöhe H	ohne Entlastung		318 mm		366 mm	
			mit Entlastung		345 mm		370 mm	
		Antrieb	ØD = 285 mm, A = 320 cm <sup>2</sup>					
	0,2 bis 1 bar	Bauhöhe H	ohne Entlastung		318 mm		366 mm	
			mit Entlastung		345 mm		370 mm	
		Antrieb	ØD = 225 mm, A = 160 cm <sup>2</sup>					
	0,8 bis 2,5 bar	Bauhöhe H	ohne Entlastung		330 mm		365 mm	
			mit Entlastung		356 mm		369 mm	
	Antrieb	ØD = 170 mm, A = 80 cm <sup>2</sup>						
2 bis 5 bar	Bauhöhe H	ohne Entlastung		333 mm		368 mm		
		mit Entlastung		359 mm		373 mm		
	Antrieb	ØD = 170 mm, A = 40 cm <sup>2</sup>						
4,5 bis 10 bar	Bauhöhe H	ohne Entlastung		437 mm		485 mm		
		mit Entlastung		463 mm		489 mm		
	Antrieb	ØD = 170 mm, A = 40 cm <sup>2</sup>						
<b>Gewicht <sup>1)</sup> in kg, ca.</b>								
Sollwertbereich	5 bis 15 mbar		28 kg			40 kg		
	10 bis 30 mbar		18 kg			40 kg		
	25 bis 60 mbar		14 kg			30 kg		
	50 bis 200 mbar		14 kg			26 kg		
	0,1 bis 0,6 bar		14 kg			26 kg		
	0,2 bis 1 bar		10 kg			22 kg		
	0,8 bis 2,5 bar		8 kg			20 kg		
	2 bis 5 bar		8 kg			20 kg		
4,5 bis 10 bar		9 kg			21 kg			

<sup>1)</sup> Gehäuse aus Stahlguss 1.0619: +10 %

**Bestelltext****Druckminderer Typ 2405**

Nennweite DN ..., Sollwertbereich ... mbar (bar),

$K_{VS}$ -Wert ..., Gehäusewerkstoff ..., evtl. Sonderausführung,

Werkstoffe:

Kegeldichtung ..., Entlastungsmembran ..., Stellmembran ...