

T 2640

Druckminderer für die Lebensmittel- und Pharmaindustrie · Typ 2371-10 · Typ 2371-11
 Druckregler Bauart 2371 · mit pneumatischer oder manueller SollwertEinstellung



Anwendung

Druckminderer für die Lebensmittel- und Pharmaindustrie mit USP-VI-Membran

Sollwertbereiche von **0,4 bis 6 bar/6 bis 90 psi** · K_{VS} von **0,63 bis 16**/ C_v von **0,75 bis 20** · Nennweite **DN 15 bis 50/**
NPS ½ bis 2 · für Flüssigkeiten und Gase von **0 bis +160 °C/32 bis 320 °F** · max. Betriebsdruck (Eingangsdruck)
10 bar/150 psi

Das Ventil schließt mit **steigendem** Ausgangsdruck.

Merkmale

- Proportionaler Druckregler für den Einsatz im Lebensmittel und Pharmabereich
- Produktberührte Innenflächen mit Oberflächenrauigkeit $R_a \leq 0,8$; Außenflächen glaskugelgestrahlt
- Edelstahl 1.4404/316L oder 1.4409/CF3M
- Materialien FDA-konform
- Eckgehäuse
- USP Class VI-121 °C Konformität
- Gehäuse tottraumfrei
- Leckageüberwachung der Membran

Ausführung

Druckminderer mit Membran zum Regeln des Ausgangsdrucks auf den einstellbaren Sollwert. Die SollwertEinstellung geschieht bei Typ 2371-10 pneumatisch¹⁾. Bei Typ 2371-11 wird der Sollwert über die Sollwertfeder manuell eingestellt. Eckventil · Ausführung in Vollmaterial · DN 15 bis 50/NPS ½ bis 2 · standardmäßig mit metallisch dichtendem Kegel oder optional mit weich dichtendem Sonderkegel · Maximaldruck 10 bar/150 psi · ausrüstbar mit einer Hubblocierung zur garantierten Offenstellung des Kegels bei CIP (Cleaning In Place) bzw. SIP (Sterilisation In Place) · Leckageüberwachung der Membran über Kontrollbohrung · tottraumfreie Ventile ermöglichen die fach- und sachgerechte Innenreinigung.

Anschlüsse

Gewindeanschlüsse: DIN 11864-1 GS Form A, Reihe A, B, C/DIN 11887 A Reihe 1/ISO 2853 = IDF/SMS 1146

Clampanschlüsse: DIN 11864-3 NKS Form A, Reihe A, B, C/ DIN 32676 Reihe A, B, C/ISO 2852/BS 4825 Part 3 = ASME BPE

Flanschanschlüsse: DIN 11864-2 NF Form A, Reihe A, B, C

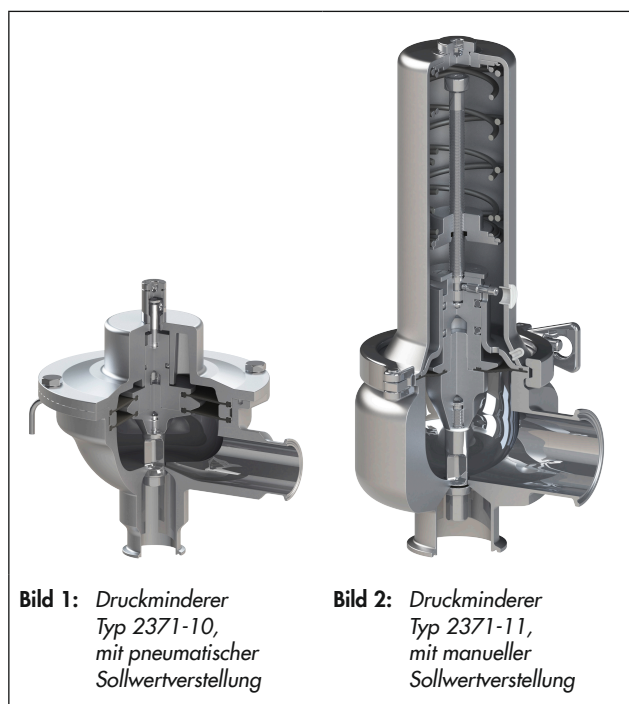


Bild 1: Druckminderer Typ 2371-10, mit pneumatischer SollwertEinstellung

Bild 2: Druckminderer Typ 2371-11, mit manueller SollwertEinstellung

Sonderausführungen

Werkstoff: Gehäuse und Kegel in 1.4435, sonstige Werkstoffe auf Anfrage

Baugröße: Gehäuse DN 50 mit DN-65-Anschlüssen

Kegeldichtung: Rein PEEK (Victrex® 450G)

Oberflächen: Rauigkeit innen: $R_a \leq 0,6$ (poliert) oder $R_a \leq 0,4$ (seidenglanz- oder hochglanzpoliert); Rauigkeit außen: $R_a \leq 0,6$ (poliert)

Anschlüsse: Flansche DIN EN 1092-1 B2, ASME B16.5 Class 150, sonstige Anschlüsse auf Anfrage

¹⁾ Dazu ist externe Hilfsenergie (z. B. Druckluft) erforderlich.

Wirkungsweise (vgl. Bild 3 und Bild 4)

Das Ventilgehäuse (1) wird in kegelschließender Richtung (Pfeilrichtung) durchströmt. Die Stellung des Ventilkegels (3) beeinflusst dabei den Volumenstrom über die zwischen Kegel und Ventilsitz (2) freigegebene Fläche.

Das Ventil schließt, wenn der Druck p_2 nach dem Ventil über den eingestellten Sollwertdruck steigt. Der resultierende Ausgangsdruck p_2 ist dabei durchflussabhängig.

Die Kontrollbohrung (11) signalisiert austretendes Regelmedium und damit eine mögliche Undichtigkeit der Stellmembran (4) oder einen Membranbruch. Bei Typ 2371-10 ist über diese Bohrung ein beweglicher Rohrbogen angeschlossen. Darüber kann evtl. austretendes Medium abgeleitet werden.

Typ 2371-11 - Ausführung mit manueller SollwertEinstellung (vgl. Bild 3)

Im Ruhezustand hält die Sollwertfeder (7) das Ventil in Offenstellung. Wenn der auf der Membran (4) lastende Ausgangsdruck p_2 und die daraus resultierende Kraft die eingestellte Sollwertkraft übersteigt, schließt das Ventil.

Die SollwertEinstellung geschieht mit einem Innensechskantschlüssel (SW 8), der durch die Einstellöffnung (6.1) an der Gehäuseoberseite auf die Sollwertstellschraube (6) gesteckt wird. Dazu ist vorher der Schraubstopfen zu entfernen. Mit der Feststellschraube (12) kann die Sollwertstellschraube bei Bedarf im Kegeloberteil gesichert werden. Das verhindert z. B. bei Vibration ein selbständiges Losdrehen der Stellschraube und damit eine Sollwertänderung.

Die Scheibe (15) dient als unterer Anschlag, um die Membran vor Überlastung zu schützen, wie auch als Auszugsicherung bei der Demontage.

Drehen der Sollwertstellschraube im Uhrzeigersinn zieht den Federteller (7.1) bei und erhöht somit die Federkraft und den Sollwert. Drehen entgegen Uhrzeigersinn entspannt die Feder, der Sollwert wird kleiner.

Typ 2371-10 - Ausführung mit pneumatischer SollwertEinstellung (vgl. Bild 4)

Im Ruhezustand hält der externe Sollwertdruck p_c (Druckluft) das Ventil in Offenstellung ($p_{c, \max} = 8 \text{ bar}$). Wenn die über den Ausgangsdruck p_2 an der Stellmembran erzeugte Kraft die aus p_c resultierende Kraft übersteigt, bewegt sich der Kegel (3) zum Sitz (2) hin und verschließt den Durchgang. Dabei ist das Verhältnis p_1/p_c nicht unbedingt 1. Mit fallendem Ausgangsdruck p_2 wird die resultierende Kraft wieder kleiner. Bei Unterschreiten des mit Sollwertdruck p_c eingestellten Sollwertes öffnet das Ventil wieder.

Die Doppelmembran (4.1) bietet begrenzte Sicherheit bei einem möglichen Membranbruch und verhindert dabei, dass sich Regelmedium und externes Druck-Medium miteinander vermischen.

Die Schraube (12) ist Auszugsicherung beim Ausbau der Innenteile des Reglers.

Die Schraube (15) dient als unterer Anschlag, um die Membran vor Überlastung zu schützen, wie auch als Auszugsicherung bei der Demontage.

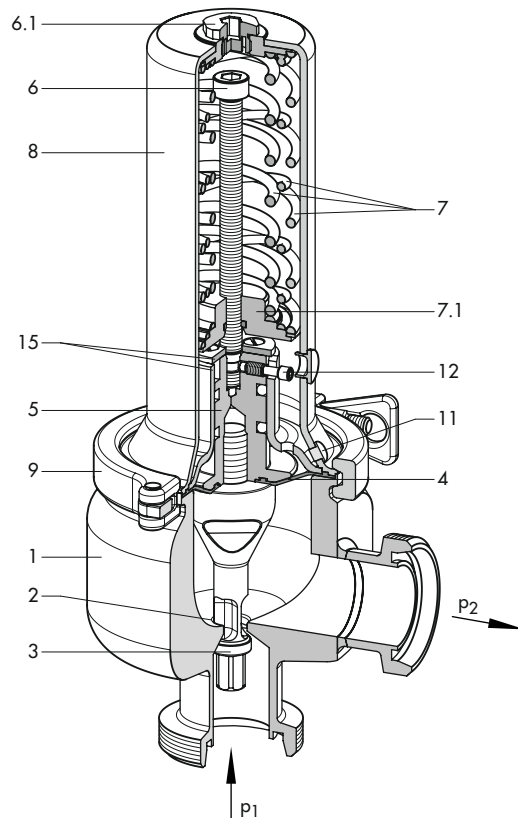


Bild 3: Wirkungsweise Typ 2371-11 (manuelle SollwertEinstellung)

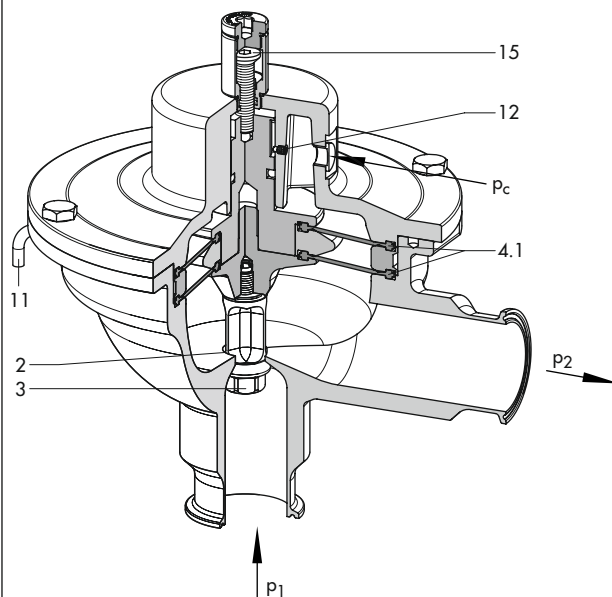


Bild 4: Wirkungsweise Typ 2371-10 (pneumatische SollwertEinstellung)

Hubblockierung für CIP- oder SIP-Betrieb (vgl. Bild 5)

Typ 2371-10 und Typ 2371-11 können jeweils mit einer Hubblockierung zur garantierten Offenstellung des Kegels ausgerüstet werden. Dabei lässt sich der Kegel in Offenstellung arretieren. Damit ist eine Reinigung bei offenem Durchgang (CIP = Cleaning In Place oder SIP = Sterilisation In Place) möglich.

Die Hubblockierung wird mit einem pneumatischen Zusatzantrieb mit Druckluftanschluss für Typ 2371-10/-11 oder mit einem Stellbolzen (manuell) nur für Typ 2371-11 angeboten.

Die pneumatische wie auch die manuelle Hubblockierung beeinflusst die Regelung nicht, sofern die Hubblockierung nicht im Eingriff ist.

Die Druckeinheit für die pneumatische Hubblockierung wird auf das Gehäuseoberteil aufgesetzt. Die Position des Antriebs ist frei wählbar, da die axiale Befestigung des Antriebs eine Drehung um 360° erlaubt.

Bei der manuellen Hubblockierung wird der Stellbolzen (13) an Stelle des Schraubstopfens (6.1) in die Einstellöffnung eingedreht.

Pneumatische Hubblockierung (vgl. Bild 5.1 und Bild 5.2)

Typ 2371-10: Zur Ventilöffnung wird der Antrieb mit einem Druck $p_v = 1$ bar belastet. Damit bewegt sich die Kegelstange mit Kegel vom Ventilsitz weg in Offenstellung. Ein Sollwertdruck p_c darf dabei nicht anliegen.

Damit das Ventil wieder in Regelfunktion geht, ist lediglich der Druck $p_v = 1$ bar zurückzunehmen. Die Rückzugfeder (16) zieht die Stelleinheit zurück, sodass die Kegelstange wieder für die Regelung frei beweglich ist (vgl. Bild 5.2).

Typ 2371-11: Ein Druck $p_v = 6$ bar in der pneumatischen Druckeinheit öffnet das Ventil. Damit wird die Kegelstange mit Kegel vom Ventilsitz weg in Offenstellung bewegt.

Damit das Ventil wieder in Regelfunktion geht, ist lediglich der Druck $p_v = 6$ bar zurückzunehmen. Die Rückzugfeder (16) zieht die Stelleinheit zurück, sodass die Kegelstange wieder für die Regelung frei beweglich ist (vgl. Bild 5.2).

Manuelle Hubblockierung

nur Typ 2371-11 (vgl. Bild 5.3): Zur Hubblockierung ist der Stellbolzen (13) an Stelle des Schraubstopfens in die Einstellöffnung (6.1) einzudrehen. Das Stellbolzenende setzt sich dabei auf den Kopf der Sollwertstellschraube (6). Entsprechend der Eindrehtiefe des Bolzens verschiebt dieser damit über die Sollwertstellschraube (6) und das Kegeloberteil (5) den Kegel in Offenstellung. Ein mechanischer Anschlag (15) verhindert ein Weiterdrehen und schützt somit die Membran vor Überdehnen oder Bruch.

Sichern der Position geschieht mit der Kontermutter (14). Bei komplett verdeckter Nut des Stellbolzens ist die Hubblockierung im Eingriff; bei frei sichtbarer Nut ist sie ausgekoppelt.

Einbau

Der Regler ist als Eckventil ausgeführt. Ventil spannungsfrei in die Rohrleitung einbauen und folgendes beachten:

- Die Ventilachse muss senkrecht stehen (Antriebsgehäuse nach oben) und dementsprechend der Ausgangsanschluss waagrecht liegen.
- Die Durchflussrichtung muss dem Pfeil auf dem Gehäuse (Eingang unten, Ausgang an der Seite) entsprechen.

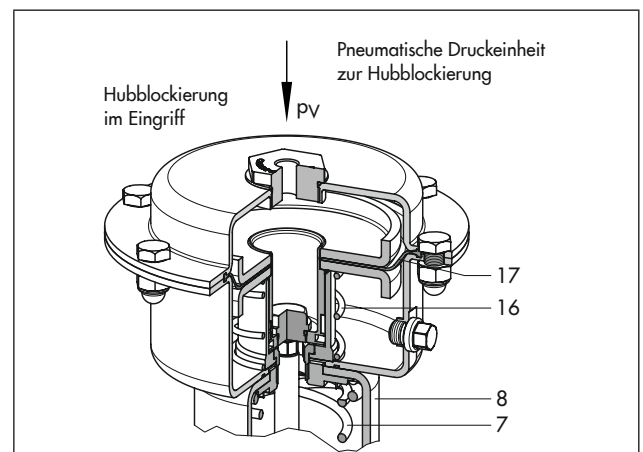


Bild 5.1: Pneumatische Hubblockierung: Typ 2371-10/-11

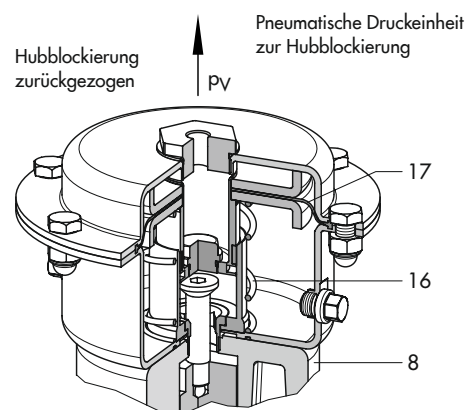


Bild 5.2: Pneumatische Hubblockierung: Typ 2371-10/-11

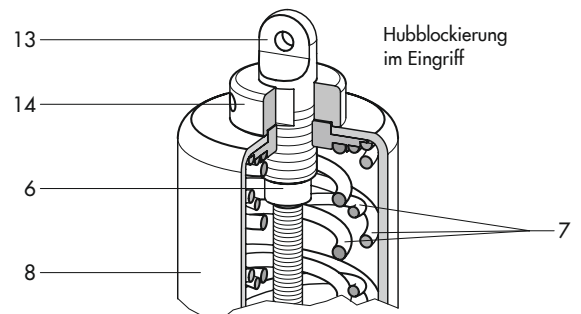


Bild 5.3: Manuelle Hubblockierung: Typ 2371-11

- p_v Verschiebedruck (Hubblockierung)
- p_c Sollwertdruck, extern

Bild 5: Hubblockierung

Tabelle 1: Technische Daten · Alle Drücke als Überdruck

Druckminderer Typ 2371-10/-11		DIN						ANSI					
Nennweite		DN 15	DN 20	DN 25	DN 32	DN 40	DN 50	NPS ½	NPS ¾	NPS 1	NPS 1¼	NPS 1½	NPS 2
Sollwertbereiche	Typ 2371-10 K _{V5} 10/C _V 12 K _{V5} 16/C _V 20	-			0,5 bis 6 bar			-			7,5 bis 90 psi		
					-	2,5 bis 6 bar ²⁾	2,5 bis 6 bar				-	37,5 bis 90 psi ²⁾	37,5 bis 90 psi
	Typ 2371-11		0,4 bis 1,2 bar · 1 bis 3 bar · 2,5 bis 4,5 bar · 4 bis 6 bar						6 bis 18 psi · 15 bis 45 psi · 35 bis 65 psi · 60 bis 90 psi				
Pneumatischer Steueranschluss		Typ 2371-10 CIP						G ¼ G ⅝					
Maximaldruck		10 bar						150 psi					
Max. zul. Temperaturen	Betriebstemperatur	0 bis 160 °C						32 bis 320 °F					
	Sterilisiertemperatur	180 °C bis zu 30 Minuten						356 °F bis zu 30 Minuten					
Leckageklasse DIN EN/ANSI	metallisch dichtend	Klasse I (≤0,05 % vom K _{V5} - bzw. C _V -Wert)											
	weich dichtend	Klasse IV (≤0,01 % vom K _{V5} - bzw. C _V -Wert)											
Rautiefe und Oberflächenbe- handlung	außen	glaskugelgestrahlt ¹⁾ · Ra ≤0,6 µm, poliert											
	innen	Ra ≤0,8 µm, feingedreht ¹⁾ · Ra ≤0,6 µm, poliert · Ra ≤0,4 µm, seidenglanzpoliert, Ra ≤0,4 µm, hochglanzpoliert											
Konformität		CE EAC											

¹⁾ Standardausführung

²⁾ Der Innendurchmesser des Eingangs muß größer als Ø40 mm zur Installation betragen.

Tabelle 2: K_{V5}- und C_V-Werte

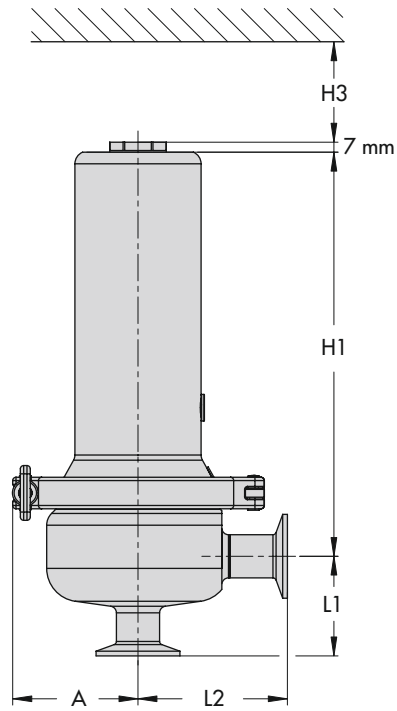
Nennweite	DN 15	DN 20	DN 25	DN 32	DN 40	DN 50	NPS ½	NPS ¾	NPS 1	NPS 1¼	NPS 1½	NPS 2
Ausführung	DIN (K _{V5} -Wert)						ANSI (C _V -Wert)					
Typ 2371-10												
K _{V5} -/C _V -Wert	-		10		10 · 16		-			12		12 · 20
Typ 2371-11												
K _{V5} -/C _V -Wert	0,63 ¹⁾ · 1,0 · 3,5		2 · 5,2		0,75 ¹⁾ · 1,2 · 4			2,5 · 6				

¹⁾ Kegel weich dichtend

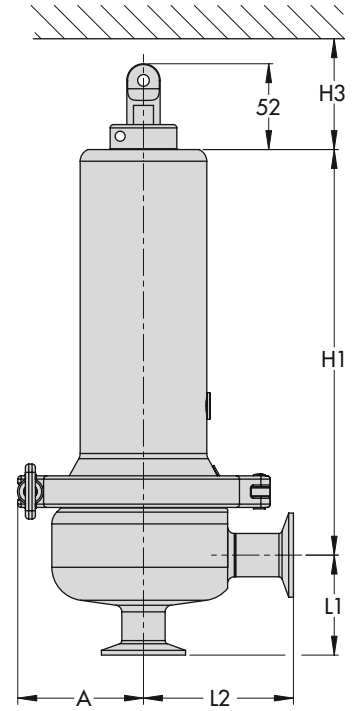
Tabelle 3: Werkstoffe · Werkstoff-Nr. nach DIN EN und ASTM

Druckminderer	Typ 2371-10				Typ 2371-11			
	DIN		ANSI		DIN		ANSI	
Ausführung	DIN		ANSI		DIN		ANSI	
Gehäuse	1.4409		CF3M		1.4404		316L	
Kegel	metallisch dichtend		316L		1.4404		316L	
	Dichtring bei Weichdichtung		EPDM					
Membran	EPDM, PTFE-beschichtet							
Haube	1.4409		CF3M		1.4404		316L	
Federn	1.4310							

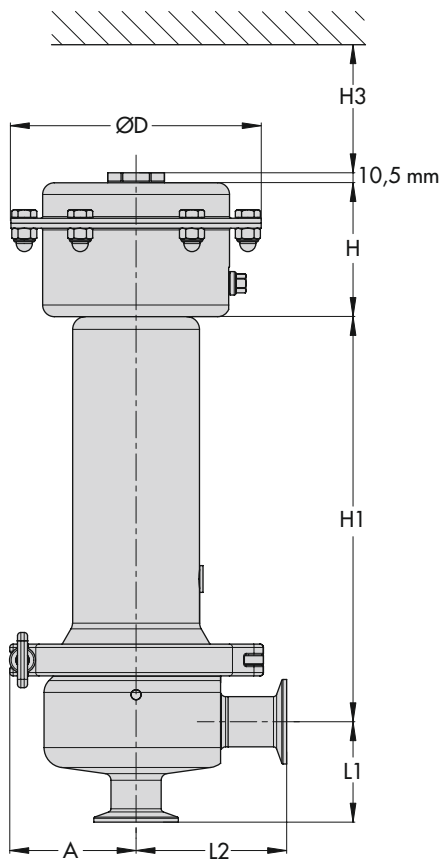
Abmessungen Typ 2371-11 (Maße in Tabelle 4 bis Tabelle 7)



Typ 2371-11 · Standardausführung



Typ 2371-11 · mit manueller Hubblockierung

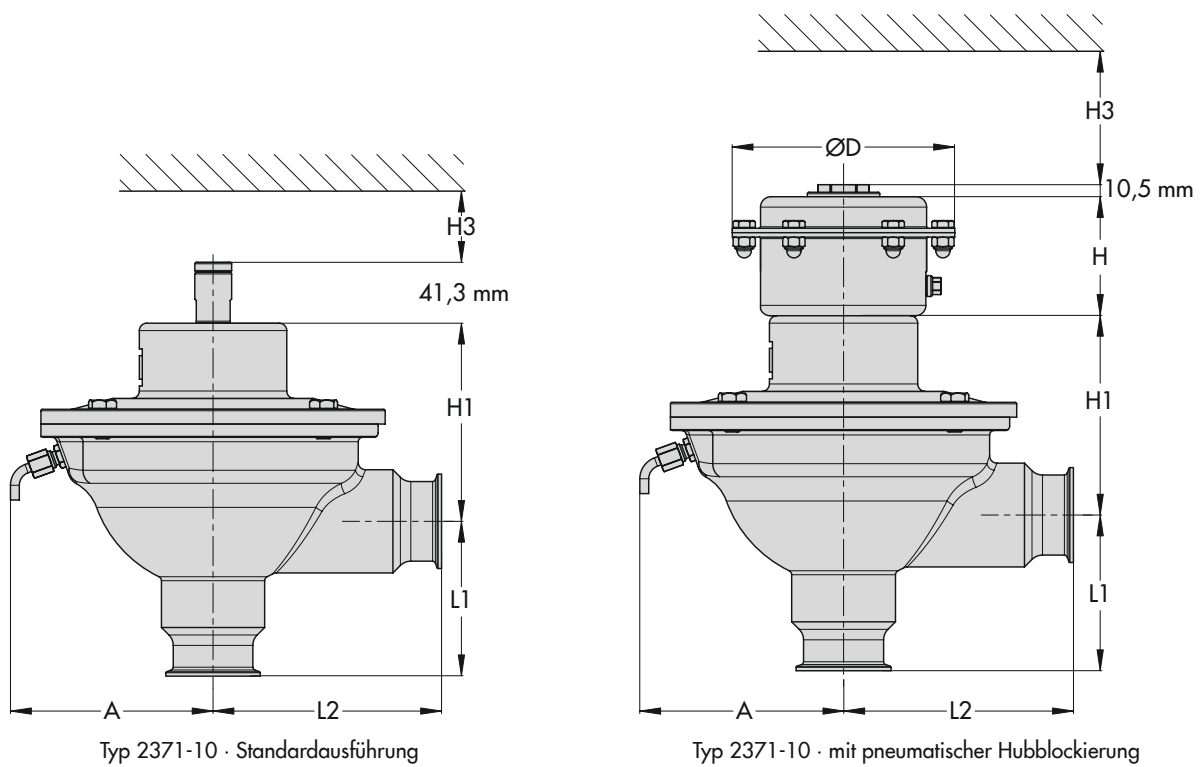


Typ 2371-11 · mit pneumatischer Hubblockierung

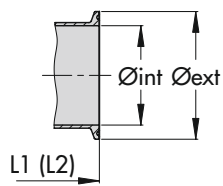
Dargestellt sind die Regler Typ 2371-11 mit Clampschlüssen.
Im Lieferzustand ist die Schellenverschraubung (Verbindung Antriebsgehäuse/
Ventil) um 90° gegenüber der Darstellung versetzt.

Bild 6: Maßbilder Typ 2371-11

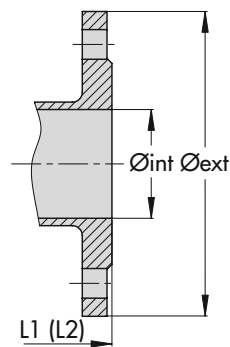
Abmessungen Typ 2371-10 (Maße in Tabelle 4 bis Tabelle 7)



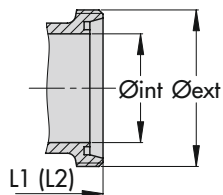
Dargestellt sind die Regler Typ 2371-10 mit Clampanschlüssen.



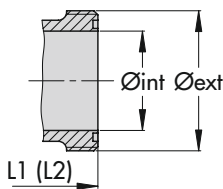
Clampanschluss



Flanschanschluss



Gewindeanschluss nach DIN ...



Gewindeanschluss nach ISO/SMS ...

Bild 7: Maßbilder Typ 2371-10 · Anschlussvarianten

Tabelle 4: Gewindeanschlüsse · Alle Maße in mm (vgl. Bild 6 und Bild 7)

Druckminderer	Nennweite	Typ 2371-11					Typ 2371-10				
		DN 15 NPS ½	DN 20 NPS ¾	DN 25 NPS 1	DN 32 NPS 1¼	DN 40 NPS 1½	DN 50 NPS 2	DN 32 NPS 1¼	DN 40 NPS 1½	DN 50 NPS 2	
DIN 11864-1 GS Form A Reihe A	P _{max}	10 bar/150 psi									
	L1	55		60		65	70	105			
	L2	90						155			
	Ø _{int}	16	20	26	32	38	50	32	38	50	
	Ø _{ext}	RD 34x½"	RD 44x½"	RD 52x½"	RD 58x½"	RD 65x½"	RD 78x½"	RD 58x½"	RD 65x½"	RD 78x½"	
DIN 11864-1 GS Form A Reihe B	P _{max}	10 bar/150 psi									
	L1	55		60		65	70	105			
	L2	90						155			
	Ø _{int}	18,1	23,7	29,7	38,4	44,3	56,3	38,4	44,3	56,3	
	Ø _{ext}	RD 44x½"	RD 52x½"	RD 58x½"	RD 65x½"	RD 78x½"	RD 95x½"	RD 65x½"	RD 78x½"	RD 95x½"	
DIN 11864-1 GS Form A Reihe C	P _{max}	10 bar/150 psi									
	L1	–	55	60	–	65	70	–	105		
	L2	–	90		–	90		–	155		
	Ø _{int}	–	15,75	22,1	–	34,8	47,5	–	34,8	47,5	
	Ø _{ext}	–	RD 34x½"	RD 52x½"	–	RD 65x½"	RD 78x½"	–	RD 65x½"	RD 78x½"	
DIN 11887 A Reihe 1	P _{max}	10 bar/150 psi									
	L1	55		60		65	70	105			
	L2	90						155			
	Ø _{int}	16	20	26	32	38	50	32	38	50	
	Ø _{ext}	RD 34x½"	RD 44x½"	RD 52x½"	RD 58x½"	RD 65x½"	RD 78x½"	RD 58x½"	RD 65x½"	RD 78x½"	
ISO 2853 = IDF	P _{max}	10 bar/150 psi									
	L1	–	–	60		65	70	105			
	L2	–	–	90						155	
	Ø _{int}	–	–	22,6	31,3	35,6	48,6	31,3	35,6	48,6	
	Ø _{ext}	–	–	37x½"	45,9x½"	50,6x½"	64,1x½"	45,9x½"	50,6x½"	64,1x½"	
SMS 1146	P _{max}	6 bar/87 psi									
	L1	–	–	60		65	70	105			
	L2	–	–	90						155	
	Ø _{int}	–	–	22,6	29,6	35,6	48,6	29,6	35,6	48,6	
	Ø _{ext}	–	–	RD 40x½"	RD 48x½"	RD 60x½"	RD 70x½"	RD 48x½"	RD 60x½"	RD 70x½"	

Tabelle 5: Clampanschlüsse · Alle Maße in mm (vgl. Bild 6 und Bild 7)

Druckminderer	Nennweite	Typ 2371-11					Typ 2371-10				
		DN 15 NPS ½	DN 20 NPS ¾	DN 25 NPS 1	DN 32 NPS 1¼	DN 40 NPS 1½	DN 50 NPS 2	DN 32 NPS 1¼	DN 40 NPS 1½	DN 50 NPS 2	
DIN 11864-3 NKS Form A Reihe A	P _{max}	10 bar/150 psi									
	L1	55		60		65	70	105			
	L2	90						155			
	Ø _{int}	16	20	26	32	38	50	32	38	50	
	Ø _{ext}	34	50,5			64	77,5	50,5	64	77,5	
DIN 11864-3 NKS Form A Reihe B	P _{max}	10 bar/150 psi									
	L1	55		60		65	70	105			
	L2	90						155			
	Ø _{int}	18,1	23,7	29,7	38,4	44,3	56,3	38,4	44,3	56,3	
	Ø _{ext}	34	50,5		64		91	64		91	
DIN 11864-3 NKS Form A Reihe C	P _{max}	10 bar/150 psi									
	L1	-	55	60	-	65	70	-	105		
	L2	-	90			-	90		-	155	
	Ø _{int}	-	15,75	22,1	-	34,8	47,5	-	34,8	47,5	
	Ø _{ext}	-	34	50,5	-	64	77,5	-	64	77,5	
DIN 32676 Reihe A	P _{max}	10 bar/150 psi									
	L1	55		60		65	70	105			
	L2	90						155			
	Ø _{int}	16	20	26	32	38	50	32	38	50	
	Ø _{ext}	34		50,5			64	50,5		64	
DIN 32676 Reihe B	P _{max}	10 bar/150 psi									
	L1	55		60		65	70	105			
	L2	90						155			
	Ø _{int}	18,1	23,7	29,7	38,4	44,3	56,3	38,4	44,3	56,3	
	Ø _{ext}	50,5			64		77,5	64		77,5	
DIN 32676 Reihe C	P _{max}	10 bar/150 psi									
	L1	-	55	60	-	65	70	-	105		
	L2	-	90			-	90		-	155	
	Ø _{int}	-	15,75	22,1	-	34,8	47,5	-	34,8	47,5	
	Ø _{ext}	-	25	50,5	-	50,5	64	-	50,5	64	
ISO 2852	P _{max}	10 bar/150 psi									
	L1	-	-	60		65	70	105			
	L2	-	-	90						155	
	Ø _{int}	-	-	22,6	31,3	35,6	48,6	31,3	35,6	48,6	
	Ø _{ext}	-	-	50,5			64	50,5		64	
BS 4825 Part 3 = ASME BPE	P _{max}	10 bar/150 psi									
	L1	-	55 ¹⁾	60	-	65	70	-	105		
	L2	-	90 ¹⁾	90	-	90		-	155		
	Ø _{int}	-	15,75 ¹⁾	22,2	-	34,9	47,6	-	34,9	47,6	
	Ø _{ext}	-	25 ¹⁾	50,5	-	50,5	64	-	50,5	64	

¹⁾ nur für Ausführung nach ASME BPE

Tabelle 6: Flanschanschlüsse · Alle Maße in mm (vgl. Bild 6 und Bild 7)

Druckminderer	Nennweite	Typ 2371-11					Typ 2371-10			
		DN 15 NPS ½	DN 20 NPS ¾	DN 25 NPS 1	DN 32 NPS 1¼	DN 40 NPS 1½	DN 50 NPS 2	DN 32 NPS 1¼	DN 40 NPS 1½	DN 50 NPS 2
DIN 11864-2 NF Form A Reihe A	P _{max}	10 bar/150 psi								
	L1	90	95	100	105	115	125	105		
	L2	90	95	100	105	115	125	155		
	Ø _{int}	16	20	26	32	38	50	32	38	50
	Ø _{ext}	59	64	70	76	82	94	76	82	94
DIN 11864-2 NF Form A Reihe B	P _{max}	10 bar/150 psi								
	L1	90	95	100	105	115	125	105		
	L2	90	95	100	105	115	125	155		
	Ø _{int}	18,1	23,7	29,7	38,4	44,3	56,3	38,4	44,3	56,3
	Ø _{ext}	62	69	74	82	88	103	82	88	103
DIN 11864-2 NF Form A Reihe C	P _{max}	10 bar/150 psi								
	L1	–	95	100	–	115	125	–	105	
	L2	–	95	100	–	115	125	–	155	
	Ø _{int}	–	15,75	22,1	–	34,8	47,5	–	34,8	47,5
	Ø _{ext}	–	59	66	–	79	92	–	79	92
DIN EN 1092-1 B2 oder ASME B16.5 CI 150		auf Anfrage								

Tabelle 7: Allgemeines · Alle Maße in mm (vgl. Bild 6 und Bild 7)

Druckminderer	Nennweite	Typ 2371-11					Typ 2371-10			
		DN 15 NPS ½	DN 20 NPS ¾	DN 25 NPS 1	DN 32 NPS 1¼	DN 40 NPS 1½	DN 50 NPS 2	DN 32 NPS 1¼	DN 40 NPS 1½	DN 50 NPS 2
Gemeinsame Maße	A	85					145			
	H						80			
	H1	245					260		180	
	H3						200			
	ØD						150			
Gewicht, ca. in kg/lb										
Typ 2371-10/-11		8,5/19			11/24,3			15/33		
Hubblockierung										
Pneumatische Druckeinheit							2,5/5,5			
Schraube (Stellbolzen)							0,1/0,25			

Bestelltext

Druckminderer Typ 2371-10/Typ 2371-11

Typ 2371-10 · SollwertEinstellung: pneumatisch

Sollwertbereich ...,

abhängig vom K_{VS} -Wert/ C_V -Wert

Typ 2371-11 · SollwertEinstellung: manuell

Sollwertbereich ...,

K_{VS} -Wert ..., C_V -Wert ...,

Nenndurchmesser DN ..., NPS ...,

Kegel metallisch dichtend/weich dichtend,

Anschlussart:

Gewindeanschluss nach .../Clampanschluss nach .../Flan-

schanschluss nach ...,

Hubblockierung: pneumatisch/manuell