

T 8052

Bauart 250

Pneumatische Stellventile Typ 3251-1/3251-AM-1 und Typ 3251-7/3251-AM-7

Durchgangsventil Typ 3251 und Typ 3251-AM

ANSI-Ausführung



Anwendung

Stellventil für die Verfahrenstechnik bei hohen industriellen Anforderungen

Typ	3251	3251-AM
Nennweite	NPS ½ bis 20	NPS ½ bis 3
Nenndruck	Class 150 bis 2500	Class 150 bis 2500
Temperaturen	-325 bis +1022 °F (-196 bis +550 °C)	-325 bis +842 °F (-196 bis +450 °C)

Merkmale

Durchgangsventil Typ 3251 oder Typ 3251-AM mit

- pneumatischem Antrieb Typ 3271 (Stellventil Typ 3251-1 bzw. Typ 3251-AM-1)
- pneumatischem Antrieb Typ 3277 (Stellventil Typ 3251-7 bzw. Typ 3251-AM-7) für den integrierten Anbau eines Stellungsreglers

Ventilgehäusewerkstoff

Typ 3251:

- Stahlguss
- korrosionsfester, warmfester oder kaltzäher Stahlguss
- Sonderwerkstoffe

Typ 3251-AM:

- additiv gefertigter Edelstahl 316/316L
- andere Werkstoffe auf Anfrage

Geräuscharmer Ventilkegel

- metallisch dichtend
- weich dichtend bis Class 300
- metallisch dichtend für erhöhte Anforderungen
- druckentlastet zur Beherrschung großer Differenzdrücke

Optional mit RFID-Transponder mit eindeutiger Kennzeichnung gemäß DIN SPEC 91406.

Die im Baukastensystem ausgeführten Stellventile können mit verschiedenen Anbaugeräten ausgerüstet werden:

Stellungsregler, Grenzsignalgeber, Magnetventile und andere Anbaugeräte nach DIN EN 60534-6-1²⁾ und NAMUR-Empfehlung (vgl. Übersichtsblatt ▶ T 8350).

Ausführungen

Normalausführung mit PTFE-Packung für Temperaturen von 14 bis 428 °F (-10 bis +220 °C) oder mit nachziehbarer Hochtemperaturpackung für 14 bis 662 °F (-10 bis +350 °C), Typ 3251: Nennweite NPS ½ bis 20, Typ 3251-AM: Nennweite NPS ½ bis 3, Class 150 bis 2500 (vgl. Tabelle 1)

¹⁾ UKCA-Konformität nur Typ 3251 (nicht Typ 3251-AM)

²⁾ Zubehör erforderlich, vgl. zugehörige Antriebsdokumentation



Bild 1: Pneumatisches Stellventil Typ 3251-1 mit pneumatischem Antrieb Typ 3271

- **Typ 3251-1 und Typ 3251-AM-1** (Bild 1) · Ventil Typ 3251 bzw. Typ 3251-AM und Antrieb Typ 3271 mit 350 bis 2800 cm² Antriebsfläche (vgl. Typenblätter ▶ T 8310-1, ▶ T 8310-2 und ▶ T 8310-3)
 - **Typ 3251-7 und Typ 3251-AM-7** · Ventil Typ 3251 bzw. Typ 3251-AM mit Antrieb Typ 3277 mit 350 bis 750v2 cm² Antriebsfläche für den integrierten Stellungsregleranbau (vgl. Typenblatt ▶ T 8310-1)
- Weitere Ausführungen
- **Anschweißenden oder Vorschuhenden** nach ANSI B16.25
 - **Strömungsteiler oder AC-1/AC-3** Garnitur zur Reduzierung des Geräuschpegels · vgl. Typenblätter ▶ T 8081, ▶ T 8082 und ▶ T 8083

- **Ventilkegel mit Druckentlastung** · vgl. Tabelle 3
- **Lochkegel** · vgl. Typenblatt ▶ T 8086
- **Isolier- oder Balgteil** · vgl. Technische Daten
- **Heizmantel** (nur für Typ 3251) · Einzelheiten auf Anfrage
- **Zusätzliche Handverstellung** · vgl. Typenblatt ▶ T 8310-1
- **Ausführung nach DIN-Normen** · Nennweiten DN 15 bis 500 (Typ 3251) bzw. DN 15 bis 80 (Typ 3251-AM), Nenndruck PN 16 bis 400, vgl. Typenblatt ▶ T 8051
- **Stellventil Typ 3251/3251-AM mit Handantrieb**
Typ 3273 · für Ventile mit max. 30 mm Nennhub und seitliche Handverstellung für Hub > 30 mm, vgl. Typenblatt ▶ T 8312
- **Elektrisches Stellventil Typ 3251-2/3251-AM-2** · auf Anfrage

Wirkungsweise

Das Ventil wird in Pfeilrichtung durchströmt. Der Ventilkegel bestimmt dabei den Durchflussquerschnitt. Bei der Ausführung mit Metallbalgabdichtung (Bild 4) ermöglicht der Prüfanschluss die Überwachung des korrosionsfesten Stahlbalgs.

Die Stellventile können zur Geräuschreduzierung mit einem Strömungsteiler ausgestattet werden (vgl. Typenblatt ▶ T 8081).

Bei hohen Drücken oder Differenzdrücken am Kegel bei Bedarf eine Druckentlastung vorsehen (Bild 3).

Sicherheitsstellungen

Je nach Anordnung der Druckfedern im Antrieb (vgl. Typenblätter ▶ T 8310-1, ▶ T 8310-2 und ▶ T 8310-3) hat das Stellventil zwei Sicherheitsstellungen, die bei Ausfall der Hilfsenergie wirksam werden.

- **Antriebsstange durch Feder ausfahrend (FA):** Bei Ausfall der Hilfsenergie schließt das Ventil.
- **Antriebsstange durch Feder einfahrend (FE):** Bei Ausfall der Hilfsenergie öffnet das Ventil.

Differenzdrücke

Die zulässigen Differenzdrücke dem Übersichtsblatt ▶ T 8000-4 entnehmen.

Bild 2 bis Bild 4 zeigen Beispielkonfigurationen.

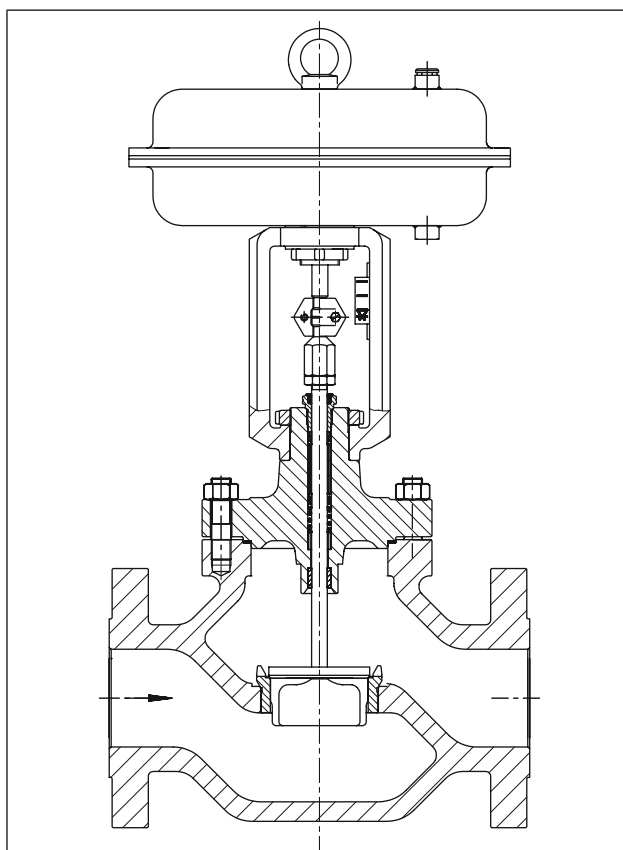


Bild 2: Stellventil Typ 3251-1/3251-AM-1 mit pneumatischem Antrieb Typ 3271

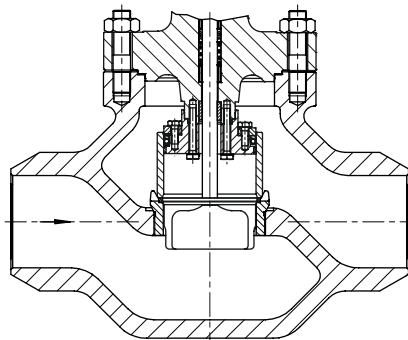


Bild 3: Ventil Typ 3251/3251-AM mit Anschweißenden und druckentlastetem Ventilkegel

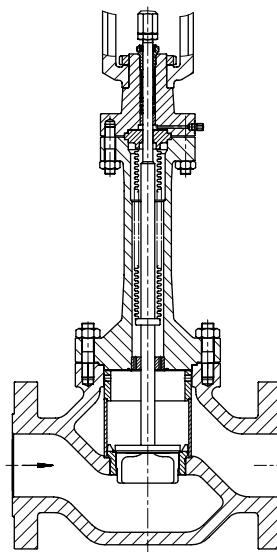


Bild 4: Ventil Typ 3251/3251-AM mit Strömungsteiler ST 1 und zusätzlicher Metallbalgabdichtung mit Prüfanschluss

Tabelle 1: Technische Daten für Typ 3251/3251-AM

Ventil Typ	3251			3251-AM	
Werkstoff	Stahlguss A 216 WCC	Stahlguss A 217 WC6	Korrosionsfester Stahlguss A 351 CF8M	additiv gefertigter Edelstahl 316/316L	
Nennweite und Nenndruck	NPS ½...12 in Class 150...2500 NPS 14 in Class 150...600 NPS 16...20 in Class 150...1500			NPS ½...3 in Class 150...2500	
Anschlussart	Flansche	alle ANSI-Ausführungen			
	Anschweißenden	nach ANSI B 16.25			
Sitz-Kegel-Dichtung	metallisch dichtend · weich dichtend · metallisch dichtend für erhöhte Anforderungen				
Kennlinienform	gleichprozentig · linear · Auf/Zu nach ▶ T 8000-3				
Stellverhältnis	50 : 1				
RFID-Transponder (optional)	Einsatzbereiche gemäß technischer Spezifikation und Ex-Zertifikate Dokumente vgl. ▶ www.samsongroup.com > Produkte > Elektronisches Typenschild				
Konformität	CE · UKA · ENEC			CE	
Temperaturbereiche in °F (°C) · Zulässige Betriebsdrücke gemäß Druck-Temperatur-Diagrammen (vgl. Übersichtsblatt ▶ T 8000-2)					
Gehäuse ohne Isolierteil	14...428 (-10...+220) · bis 662 (350) mit HT-Packung				
Gehäuse mit	Isolier- oder Balgteil	-20...+800 (-29...+425)	-20...+932 (-29...+500)	-325...+1022 (-196...+550) ²⁾	-325...+842 (-196...+450) ²⁾
Ventilkegel ¹⁾	Standard	metallisch dichtend	-325...+1022 (-196...+550) ²⁾		-325...+842 (-196...+450) ²⁾
		weich dichtend	-325...+428 (-196...+220) ²⁾		-325...+428 (-196...+220) ²⁾
		druckentlastet mit PTFE-Ring	-58...+428 (-50...+220) ³⁾		-58...+428 (-50...+220) ³⁾
		druckentlastet mit Graphit-Ring	428...932 (220...500) ⁴⁾		428...842 (220...450)
RFID-Transponder (optional)	max. zulässige Temperatur am Transponder: 185 °F (85 °C)				
Leckage-Klasse nach ANSI/FCI 70-2					
Ventilkegel	Standard	metallisch dichtend	Standard: IV · für erhöhte Anforderungen: V		
		weich dichtend	VI		
		druckentlastet metallisch dichtend	mit PTFE-Ring (Standard): IV · für erhöhte Anforderungen: V mit Graphit-Ring: IV		

1) Nur in Verbindung mit geeignetem Gehäusewerkstoff

2) Temperaturgrenzen sind keine direkten Umrechnungswerte

3) Tiefere Temperaturen auf Anfrage

4) Höhere Temperaturen auf Anfrage

Tabelle 2: Werkstoffe

Ventil Typ	3251			3251-AM
Normalausführung Gehäuse ¹⁾	Stahlguss A 216 WCC	Stahlguss A 217 WC6	Korrosionsfester Stahlguss A 351 CF8M	additiv gefertigter Edelstahl 316/316L
Ventiloberteil	A 216 WCC/A 105	A 217 WC6/ A 182 F12 Cl. 2	A 351 CF- 8M/A 182 F316	A 351 CF- 8M/A 182 F316
Sitz und Kegel ²⁾	metallisch dichtend	410-2/1.4008	316 L/CF3M	316 L/CF3M oder 410-2/1.4008
Dichtring bei	Weichdichtung	PTFE mit 15 % Glasfaser		
	Druckentlastung	PTFE mit Kohle · Graphit		
Führungsbuchsen	1.4112	2.4610	2.4610	
Stopfbuchspackung ³⁾	V-Ring-Packung PTFE mit Kohle, Feder 302 oder HT-Packung			
Gehäusedichtung	Graphitdichtring mit metallischem Träger			
Isolierteil	A 216 WCC/A 105	A 217 WC6/ A 182 F12 Cl. 2	A 351 CF- 8M/A 182 F316	A 351 CF- 8M/A 182 F316

Ventil Typ	3251			3251-AM
Normalausführung Gehäuse ¹⁾	Stahlguss A 216 WCC	Stahlguss A 217 WC6	Korrosionsfester Stahlguss A 351 CF8M	additiv gefertigter Edelstahl 316/316L
Metallbalgabdichtung ⁵⁾				
Zwischenstück	A 216 WCC/A 105	A 217 WC6/A 182 F12 Cl. 2	A 351 CF-8M/A 182 F316	A 351 CF-8M/A 182 F316
Metallbalg	1.4571 ⁴⁾			–
Heizmantel	A 240 316L			–

- 1) **Typ 3251:** weitere Werkstoffe (z. B. für Hoch- und Tieftemperatureinsatz) sowie Sonderwerkstoffe für Seewasseranwendungen: 1.4538, Duplex 1.4470, Ni-Basis-Legierung 9.4610 vgl. Druck-Temperatur-Diagramme im Übersichtsblatt ▶ T 8000-2
Typ 3251-AM: andere Werkstoffe auf Anfrage
2) Sitze und metallisch dichtende Kegel auch stellitiiert® oder Kegel aus Vollstellite® (bis max. K_{VS} 630) lieferbar
3) Weitere Packungen auf Anfrage (vgl. ▶ T 8000-1)
4) Andere Balg-Werkstoffe auf Anfrage
5) Bälge in der Kombination NPS >8 und Class >600 auf Anfrage

Tabelle 3: C_V- und K_{VS}-Werte

o = Ausführungen auch mit druckentlastetem Kegel lieferbar

□ = für Typ 3251-AM verfügbare Ausführungen (eingeschränkter Bereich für Typ 3251-AM)

Kenndaten für die Durchflussberechnung nach DIN EN 60534, Teil 2-1 und 2-2: FL = 0,95, XT = 0,75

Tabelle 3.1: Übersicht mit Strömungsteiler ST 1 (CV-1/KVS-1), ST 2 (CV-2/KVS-2) und ST 3 (CV-3/KVS-3)

C _V	0,12 · 0,2 0,3 · 0,5	0,75	1,2	2	3	5	7,5	12	20	30	47	75	120	190	290	420	735	1150	1730	2300	2900	4200	
K _{VS}	0,1 · 0,16 0,25 · 0,4	0,63	1,0	1,6	2,5	4	6,3	10	16	25	40	63	100	160	250	360	630	1000	1500	2000	2500	3600	
C _V -1	–			1,7	2,6	4,2	7	10,5	17	26	42	67	105	170	265	375	650	1040	1560	2080	2600	3700	
K _{VS} -1	–			1,45	2,2	3,6	5,7	9	14,5	22	36	57	90	144	225	320	560	900	1350	1800	2250	3200	
C _V -2	–			3,7	6,0	9,5	15	23	37	60	95	145	235	335	580	950	1400	1860	2300	–	–	–	
K _{VS} -2	–			3,2	5,0	8	13	20	32	50	80	125	200	290	500	800	1200	1600	2000	–	–	–	
C _V -3	–			3,5	5,6	9	14	23	35	55	90	140	220	315	560	880	1280	1730	2200	–	–	–	
K _{VS} -3	–			3	4,8	7,5	12	20	30	47	75	120	190	270	480	750	1100	1500	1900	–	–	–	
Sitz-Ø [in]	0,24			0,47			0,945			1,22	1,5	1,97	2,48	3,15	3,94	4,92	5,91	7,87	9,84	11,81	13,78	15,75	19,69
Sitz-Ø [mm]	6			12			24			31	38	50	63	80	100	125	150	200	250	300	350	400	500
Nennhub [in]	0,59						1,18						1,18	2,36			4,72						
Nennhub [mm]	15						30						30	60			120						

Tabelle 3.2: Ausführungen ohne Strömungsteiler · Class 150 bis 2500

C _V	0,12 · 0,2 0,3 · 0,5	0,75	1,2	2	3	5	7,5	12	20	30	47	75	120	190	290	420	735	1150	1730	2300	2900	4200
K _{VS}	0,1 · 0,16 0,25 · 0,4	0,63	1,0	1,6	2,5	4	6,3	10	16	25	40	63	100	160	250	360	630	1000	1500	2000	2500	3600
NPS	DN																					
½	15	•	•	•	•	•	• ¹⁾															
1	25	•	•	•	•	•	•	• ¹⁾														
1½	40	•	•	•	•	•	•	•	•	• ¹⁾												
2	50					•	•	•	•	•	• ¹⁾											
3	80					•	•	•	•	•	•	•	o ¹⁾									
4	100									•	•	•	o	o ¹⁾								
6	150											•	•	o	o	o ¹⁾						
8	200												•	•	o ²⁾	o	o ¹⁾					
10	250												•	•	o ²⁾	o	o	o ¹⁾				
12	300													•	o ³⁾	o	o	o	o ¹⁾			
14	–															o	o	o	o	o	o ⁴⁾	
16	400															o	o	o	o	o	o	o ¹⁾
20	500																o	o	o	o	o	o ¹⁾

- 1) Reduzierte C_V/K_{VS}-Werte bei Class 900 bis 2500:

C _V	4,2	–	10,5	–	26	42	–	105	170	–	375	650	1040	1560	–	2600	3700
K _{VS}	3,6	–	9	–	22	36	–	90	144	–	320	560	900	1350	–	2250	3200

2) Druckentlastung nur für Class ≥600
3) Druckentlastung nur für Class 600/900
4) Nur für Class 150 bis 600

Tabelle 3.1: Übersicht mit Strömungsteiler ST 1 (C_V-1/K_{VS-1}), ST 2 (C_V-2/K_{VS-2}) und ST 3 (C_V-3/K_{VS-3})

C_V	0,12 · 0,2 0,3 · 0,5	0,75	1,2	2	3	5	7,5	12	20	30	47	75	120	190	290	420	735	1150	1730	2300	2900	4200		
K_{VS}	0,1 · 0,16 0,25 · 0,4	0,63	1,0	1,6	2,5	4	6,3	10	16	25	40	63	100	160	250	360	630	1000	1500	2000	2500	3600		
C_V-1	-			1,7	2,6	4,2	7	10,5	17	26	42	67	105	170	265	375	650	1040	1560	2080	2600	3700		
K_{VS-1}				1,45	2,2	3,6	5,7	9	14,5	22	36	57	90	144	225	320	560	900	1350	1800	2250	3200		
C_V-2	-						3,7	6,0	9,5	15	23	37	60	95	145	235	335	580	950	1400	1860	2300	-	
K_{VS-2}							3,2	5,0	8	13	20	32	50	80	125	200	290	500	800	1200	1600	2000	-	
C_V-3	-						3,5	5,6	9	14	23	35	55	90	140	220	315	560	880	1280	1730	2200	-	
K_{VS-3}							3	4,8	7,5	12	20	30	47	75	120	190	270	480	750	1100	1500	1900	-	
Sitz-Ø [in]	0,24			0,47			0,945			1,22	1,5	1,97	2,48	3,15	3,94	4,92	5,91	7,87	9,84	11,81	13,78	15,75	19,69	
Sitz-Ø [mm]	6			12			24			31	38	50	63	80	100	125	150	200	250	300	350	400	500	
Nennhub [in]	0,59						1,18						1,18			2,36			4,72					
Nennhub [mm]	15						30						30			60			120					

Tabelle 3.3: Ausführungen mit Strömungsteiler ST 1 · Class 150 bis 900¹⁾

C_V-1	-			1,7	2,6	4,2	7	10,5	17	26	42	67	105	170	265	375	650	1040	1560	2080	2600	3700
K_{VS-1}				1,45	2,2	3,6	5,7	9	14,5	22	36	57	90	144	225	320	560	900	1350	1800	2250	3200
NPS	DN																					
½	15			•	•	•																
1	25			•	•	•	•	•														
1½	40				•	•	•	•	•													
2	50					•	•	•	•	•												
3	80						•	•	•	•	•	•	o									
4	100								•	•	•	•	o	o								
6	150										•	•	•	o	o	o						
8	200											•	•	o ²⁾	o	o						
10	250												•	•	o ²⁾	o	o	o				
12	300													•	o ³⁾	o	o	o	o			
14	-															o	o	o	o			
16	400															o	o	o	o	o	o	o
20	500																o	o	o	o	o	o

¹⁾ Class 1500 bis 2500 mit Strömungsteiler ST 1 und Druckentlastung auf Anfrage

²⁾ Druckentlastung nur für Class ≥600

³⁾ Druckentlastung nur für Class 600/900

Tabelle 3.4: Ausführungen mit Strömungsteiler ST 2 · Class 150 bis 900¹⁾

C_V-2	-			3,7	6,0	9,5	15	23	37	60	95	145	235	335	580	950	1400	1860	2300	-		
K_{VS-2}				3,2	5,0	8	13	20	32	50	80	125	200	290	500	800	1200	1600	2000	-		
NPS	DN																					
2	50					•	•	•	•	•	•											
3	80					•	•	•	•	•	•	•	o									
4	100								•	•	•	•	o	o								
6	150										•	•	•	o	o	o						
8	200											•	•	o ²⁾	o	o						
10	250												•	•	o ²⁾	o	o	o				
12	300													•	o ³⁾	o	o	o	o			
14	-															o	o	o	o			
16	400															o	o	o	o	o	o	o
20	500																o	o	o	o	o	o

¹⁾ Class 1500 bis 2500 mit Strömungsteiler ST 2 und Druckentlastung auf Anfrage

²⁾ Druckentlastung nur für Class ≥600

³⁾ Druckentlastung nur für Class 600/900

Tabelle 3.5: Ausführungen mit Strömungsteiler ST 3 · Class 150 bis 900¹⁾

C_V-3	-			3,5	5,6	9	14	23	35	55	90	140	220	315	560	880	1280	1730	2200	-		
K_{VS-3}				3,0	4,8	7,5	12	20	30	47	75	120	190	270	480	750	1100	1500	1900	-		
NPS	DN																					
2	50					• ²⁾	• ²⁾	• ²⁾														
3	80					• ²⁾	• ²⁾	• ²⁾	• ²⁾	•												
4	100							• ²⁾	•	•												
6	150									•	•	o	o									
8	200										•	•	o ⁴⁾	o								

C _v -3	-																		3,5	5,6	9	14	23	35	55	90	140	220	315	560	880	1280	1730	2200	-
K _{vs} -3	-																		3,0	4,8	7,5	12	20	30	47	75	120	190	270	480	750	1100	1500	1900	-
10	250																		•	o ⁴⁾	o	o													
12	300																		•	o ⁵⁾	o	o	o												
14	-																				o	o	o	o ³⁾											
16	400																				o	o	o	o											
20	500																				o	o	o	o											

1) Class 1500 bis 2500 mit Strömungsteiler ST 3 und Druckentlastung auf Anfrage

2) Ausführung nicht mit Balgteil möglich

3) Nur bis Class 300

4) Druckentlastung nur für Class ≥600

5) Druckentlastung nur für Class 600/900

Tabelle 4: Maße für pneumatisches Stellventil Typ 3251-1/3251-AM-1 und Typ 3251-7/3251-AM-7 in Normalausführung

□ = für Typ 3251-AM verfügbare Ausführungen (eingeschränkter Bereich für Typ 3251-AM)

Tabelle 4.1: Ventil Typ 3251/3251-AM · Baulängen nach ANSI/ISA-75.08.01 bis ≤ Class 600 und nach ASME B16.10 ab ≥ Class 900

Ventil	NPS	DN	½	1	1½	2	3	4	6	8	10	12	14	16	20		
			15	25	40	50	80	100	150	200	250	300	-	400	500		
Länge L (Flansche RF und Anschwei- ßenden)	Cl 150	in	7,25	7,25	8,75	10,00	11,75	13,88	17,75	21,38	26,50	29,00	35,00	40,00	a. A.		
		mm	184	184	222	254	298	352	451	543	673	737	889	1016			
	Cl 300	in	7,50	7,75	9,25	10,50	12,50	14,50	18,62	22,38	27,88	30,50	36,50	41,62	a. A.		
		mm	190	197	235	267	318	368	473	568	708	775	927	1057			
	Cl 600	in	8,00	8,25	9,88	11,25	13,25	15,50	20,00	24,00	29,62	32,25	38,25	43,62	a. A.		
		mm	203	210	251	286	337	394	508	610	752	819	972	1108			
	Cl 900	in	8,50	10,00	12,00	14,50	15,00	18,00	24,00	29,00	33,00	38,00	-	a. A.			
		mm	216	254	305	368	381	457	610	737	838	965	-				
	Cl 1500	in	8,50	10,00	12,00	14,50	18,50	21,61	27,75	32,75	39,00	44,50	-	a. A.			
		mm	216	254	305	368	470	549	705	832	991	1130	-				
Cl 2500	in	10,38	12,12	15,12	17,75	22,75	26,50	36,00	40,25	a. A.		-					
	mm	264	308	384	451	578	673	914	1022	a. A.		-					
Höhe H4	Cl 150 ...600	in	5,98	5,98	6,46	8,54	8,74	9,53	12,36	15,24	17,40 ¹⁾	25,79	25,20	25,20	a. A.		
		mm	152	152	164	217	222	242	314	387	442 ¹⁾	655	640	640			
	Cl 900	in	7,32	7,32	7,68	9,88	8,74	9,53	12,36	15,24	20,43 ²⁾	23,90	-	a. A.			
		mm	186	186	195	251	222	242	314	387	519 ²⁾	607	-				
	Cl 1500 ...2500	in	7,32	7,32	7,68	9,88	11,34	13,7	18,35	22,44	a. A.		-	Class 1500 a. A.			
		mm	186	186	195	251	288	348	466	570	a. A.		-				
H8 bei Antrieb	350 cm ²	in	9,45	9,45	9,45	9,45	9,45	9,45	-								
		mm	240	240	240	240	240	240	-								
	350v2 cm ²	in	9,45	9,45	9,45	9,45	9,45	9,45	-								
		mm	240	240	240	240	240	240	-								
	355v2 cm ²	in	9,45	9,45	9,45	9,45	9,45	9,45	16,46	-							
		mm	240	240	240	240	240	240	418	-							
	750v2 cm ²	in	9,45	9,45	9,45	9,45	9,45	9,45	16,46	16,46	16,46	-					
		mm	240	240	240	240	240	240	418	418	418	-					
	1000 cm ²	in	-				11,61	11,61	11,61	16,46	16,46	a. A.					
		mm	-				295	295	295	418	418	a. A.					
	1400- 60 cm ²	in	-				11,61	11,61	11,61	16,46	16,46	a. A.					
		mm	-				295	295	295	418	418	a. A.					
	1400- 120 cm ²	in	-						18,90	19,80	19,80	19,80	25,59	25,59	25,59	25,59	
		mm	-						480	503	503	503 ³⁾	650	650	650	650	
	2800 cm ²	in	-						18,90	19,80	19,80	19,80	25,59	25,59	25,59	25,59	
		mm	-						480	503	503	503 ³⁾	650	650	650	650	
	2 x 2800 cm ²	in	-						18,90	19,80	19,80	19,80	25,59	25,59	25,59	25,59	
		mm	-						480	503	503	503 ³⁾	650	650	650	650	

Ventil	NPS		½	1	1½	2	3	4	6	8	10	12	14	16	20	
	DN		15	25	40	50	80	100	150	200	250	300	-	400	500	
H2 (ab DN 100/ NPS 4 mit Standfuß)	Cl 150	in	1,97	2,36	3,05	3,54	3,94	6,3	8,66	9,84	12,21	14,57	15,16	16,34	a. A.	
		mm	50	60	80	90	100	160	220	250	310	370	385	415		
	Cl 300 ...600	in	2,36	2,76	3,54	3,94	4,72	7,09	9,25	10,63	11,82	15,35	a. A.			
		mm	60	70	90	100	120	180	235	270	300	390				
	Cl 900	in	2,76	3,05	3,94	4,33	4,72	7,09	9,25	a. A.			-	a. A.		
		mm	70	80	100	110	120	180	235							
	Cl 1500	in	2,76	3,05	3,94	4,33	5,51	8,66	11,22	a. A.			-	a. A.		
		mm	70	80	100	110	140	220	285							
	Cl 2500	in	2,95	3,54	4,33	4,72	6,3	9,33	12,6	a. A.			-	a. A.		
		mm	75	90	110	120	160	237	320							

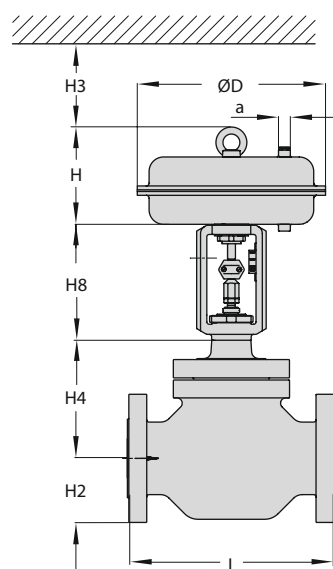
1) NPS 10, Class 150...300: 442 mm bzw. 17,40"

2) NPS 10, Class 600...900: 519 mm bzw. 20,43"

3) H8 = 650 mm bei Sitzbohrung 250 mm

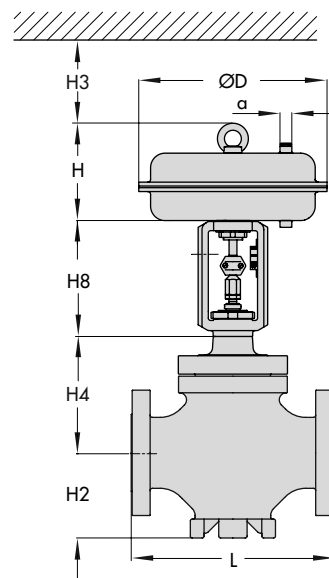
Maßbilder

Pneumatischer Antrieb Typ 3271



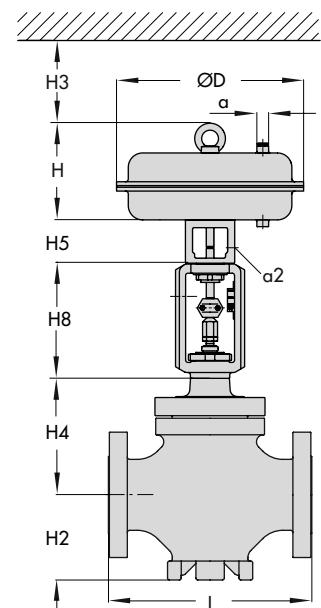
Typ 3251-1/3251-AM-1
bis NPS 3 ohne Standfuß

Pneumatischer Antrieb Typ 3271

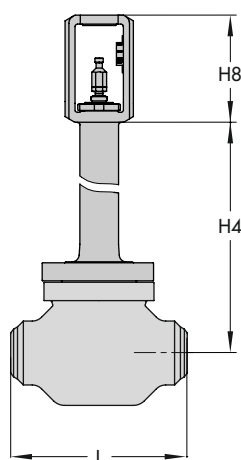


Typ 3251-1
ab NPS 4

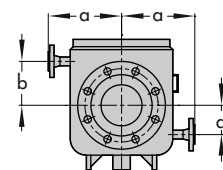
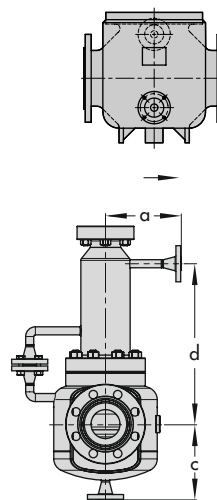
Pneumatischer Antrieb Typ 3277



Typ 3251-7/3251-AM-7



Typ 3251/3251-AM mit Balg- oder
Isolierteil



Typ 3251 mit Heizmantel
Maße auf Anfrage

Tabelle 4.2: Pneumatische Antriebe Typ 3271 und Typ 3277

Antriebsfläche	cm ²	350	350v2	355v2	750v2	1000	1400-60	1400-120	2800	2 x 2800	
Membran-ØD	in	11,02	11,02	11,02	15,51	18,19	20,87	21,02	30,32	30,32	
	mm	280	280	280	394	462	530	534	770	770	
H ¹⁾	Typ 3271	in	3,23	3,62	5,16	9,29	15,87	13,27	23,54	28,07	47,76
		mm	82	92	131	236	403	337	598	713	1213
	Typ 3277	in	3,23	3,23	4,76	9,29	-	-	-	-	-
		mm	82	82	121	236	-	-	-	-	-
H3 ²⁾	in	4,33	4,33	4,33	7,48	24,02	24,02	25,59	25,59	25,59	
	mm	110	110	110	190	610	610	650	650	650	
H5	Typ 3277	in	3,98	3,98	3,98	3,98	-	-	-	-	-
		mm	101	101	101	101	-	-	-	-	-
Ge- winde	Typ 3271	M30 x 1,5				M60 x 1,5		M100 x 2			
	Typ 3277	M30 x 1,5				-	-	-	-	-	
α	Typ 3271	G 3/8 (3/8 NPT)	G 3/8 (3/8 NPT)	G 3/8 (3/8 NPT)	G 3/8 (3/8 NPT)	G 3/4 (3/4 NPT)	G 3/4 (3/4 NPT)	G 1 (1 NPT)	G 1 (1 NPT)	G 1 (1 NPT)	
α2	Typ 3277	G 3/8	G 3/8	G 3/8	G 3/8	-	-	-	-	-	

1) Höhe inkl. Hebeöse bzw. Innengewinde und Ringschraube nach DIN 580. Höhe des Anschlagwirbels kann abweichen. Antriebe bis 355v2 cm² ohne Hebeöse bzw. Innengewinde

2) Minimaler freier Abstand für Ausbau des Antriebs

Tabelle 5: Gewichte für pneumatisches Stellventil Typ 3251-1/3251-AM-1 und Typ 3251-7/3251-AM-7 in Normalausführung

☐ = für Typ 3251-AM verfügbare Ausführungen (eingeschränkter Bereich für Typ 3251-AM)

Tabelle 5.1: Ventil Typ 3251/3251-AM

Ventil	NPS	1/2	1	1 1/2	2	3	4	6	8	10	12	14	16	20
		DN	15	25	40	50	80	100	150	200	250	300	-	400
Class 150	lbs	26	31	42	66	110	152	342	948	1892	2028	2965	3197	3638
	kg	12	14	19	30	50	69	155	430	858	920	1345	1450	1650
Class 300	lbs	33	35	57	95	170	247	694	948	1892	2028	3010	3197	3638
	kg	15	16	26	43	77	112	315	430	858	920	1365	1450	1650
Class 600	lbs	33	35	57	95	170	247	694	1096	1609	2535	a. A.		
	kg	15	16	26	43	77	112	315	497	730	1150	a. A.		
Class 900	lbs	33	35	57	95	170	247	694	1157	2844	3263	-	5732	a. A.
	kg	15	16	26	43	77	112	315	525	1290	1480	-	2600	a. A.
Class 1500	lbs	a. A.	75	126	159	348	496	1235	1949	4630	a. A.	-	a. A.	
	kg		34	57	72	158	225	560	884	2100		-	a. A.	
Class 2500	lbs	a. A.	93	163	238	379	604	2198	3990	a. A.	-	-		
	kg		42	74	108	172	274	997	1810		-	-		

1) Die angegebenen Gewichte entsprechen einer spezifischen Standardvariante des Geräts. Gewichte fertig konfigurierter Geräte können je nach Ausführung (Werkstoff, Garniturausführung usw.) abweichen.

Tabelle 5.2: Pneumatische Antriebe Typ 3271 und Typ 3277

Antriebsfläche		cm ²	350	350v2	355v2	750v2	1000	1400-60	1400-120	2800	2 x 2800	
Gewicht ¹⁾	Typ 3271	ohne Hand- verstellung	ca. lbs	18	26	33	79	176	154	386	992	2095
			ca. kg	8	11,5	15	36	80	70	175	450	950
		mit Hand- verstellung	ca. lbs	29	37	44	90	397	386	661 ^{2)/937 ³⁾}	1268 ^{2)/1544 ³⁾}	a. A.
			ca. kg	13	16,5	20	41	180	175	300 ^{2)/425 ³⁾}	575 ^{2)/700 ³⁾}	a. A.
	Typ 3277	ohne Hand- verstellung	ca. lbs	27	33	42	89	-	-	-	-	-
			ca. kg	12	15	19	40	-	-	-	-	-
	mit Hand- verstellung	ca. lbs	38	44	53	100	-	-	-	-	-	
ca. kg		17	20	24	45	-	-	-	-	-		

¹⁾ Die angegebenen Gewichte entsprechen einer spezifischen Standardvariante des Geräts. Gewichte fertig konfigurierter Geräte können je nach Ausführung (Werkstoff, Anzahl der Federn usw.) abweichen.

²⁾ Seitliches Handrad bis 80 mm Hub

³⁾ Seitliches Handrad über 80 mm Hub

Tabelle 6: Maße und Gewichte für Typ 3251/3251-AM mit Isolierteil · ohne Antrieb

= für Typ 3251-AM verfügbare Ausführungen (eingeschränkter Bereich für Typ 3251-AM)

Nennweite	NPS	DN	½	1	1½	2	3	4	6	8	10	12	14	16	20
			15	25	40	50	80	100	150	200	250	300	-	400	500
Höhe H4	Class 150 ...600	in	13,9	13,9	14,37	19,17	19,37	20,16	26,18	37,28	42,01	45,32	a. A.	44,76	a. A.
		mm	353	353	365	487	492	512	665	947	1067	1151		1137	
	Class 900	in	15,04	15,04	15,39	20,32	19,37	20,16	26,18	37,28	42,01	a. A.	-	a. A.	
		mm	382	382	391	516	492	512	665	947	1067				
	Class 1500 ...2500	in	15,04	15,04	15,39	20,32	21,5	23,54	31,10	42,13	a. A.		-	Class 1500 a. A.	
		mm	382	382	391	516	546	598	790	1070					
Ge- wicht ¹⁾ ohne Antrieb für	Class 150	lbs	35	40	51	79	130	172	412	1054	2046	2123	a. A.		
		kg	16	18	23	36	59	78	187	478	928	963			
	Class 300	lbs	42	44	66	108	190	267	774	1054	2046	2123			
		kg	19	20	30	49	86	121	351	478	928	963			
	Class 600	lbs	42	44	66	108	190	267	774	1191	2641	2635			
		kg	19	20	30	49	86	121	351	540	1198	1195			
	Class 900	lbs	42	44	66	108	190	267	774	1254	2657	a. A.	-	a. A.	
		kg	19	20	30	49	86	121	351	569	1205				
	Class 1500	lbs	a. A.	79	130	172	375	545	1314	2094	a. A.		-	a. A.	
		kg		36	59	78	170	247	596	950					
	Class 2500	lbs	a. A.	97	168	247	401	653	2277	4090	a. A.		-	-	
		kg		44	76	112	182	296	1033	1855					

¹⁾ Die angegebenen Gewichte entsprechen einer spezifischen Standardvariante des Geräts. Gewichte fertig konfigurierter Geräte können je nach Ausführung (Werkstoff, Garniturausführung usw.) abweichen.

Tabelle 7: Maße und Gewichte für Typ 3251/3251-AM mit Metallbalg · ohne Antrieb

☐ = für Typ 3251-AM verfügbare Ausführungen (eingeschränkter Bereich für Typ 3251-AM)

Nennweite		NPS	½	1	1½	2	3	4	6	8	10	12	14	16	20	
		DN	15	25	40	50	80	100	150	200	250	300	-	400	500	
		Hub														
Höhe H4	Class 150	in	0,59... 2,36"	14,25	14,25	14,72	23,94	24,13	24,13	27,72						
		mm		362	362	374	608	613	613	704						
	Class 300 ...900	in	15... 60 mm	14,25	14,25	14,72	23,94	24,13	24,13	32,96						
		mm		362	362	374	608	613	613	837						
	Class 1500	in	0,59	24,92	24,92	25,0	33,62	34,02	a. A.							
		mm	15	633	633	635	854	864								
	Class 1500	in	1,18	-			33,62	34,02	a. A.							
		mm	30				854	864								
	Class 1500	in	2,36	-					-	a. A.						
		mm	60													
	Class 2500	in	0,59	24,92	24,92	25,0	a. A.	40,16	a. A.							
		mm	15	633	633	635		1020								
	Class 2500	in	1,18	-				40,16	a. A.							
		mm	30					1020								
Class 2500	in	2,36	-					-	a. A.							
	mm	60														
Class 150 ...300	in	1,18... 4,72									41,22	59,13	60,20	a. A.	59,69	62,60
	mm	30...120									1047	1502	1529		1516	1590
Class 600 ...900	in	1,18... 2,36	-				-				62,24	62,68	64,96	-	a. A.	
	mm	30...60									1581	1592	1650			
Class 600	in	4,72									-	94,65	91,42	a. A.	90,16	a. A.
	mm	120										2404	2322		2290	

Nennweite		NPS	½	1	1½	2	3	4	6	8	10	12	14	16	20				
		DN	15	25	40	50	80	100	150	200	250	300	-	400	500				
Gewicht ¹⁾ für	Class 150	lbs	46	51	62	97	176	220	430	1146	2150	2227	a. A.						
		kg	21	23	28	44	80	100	195	520	975	1010							
	Class 300	lbs	53	55	77	126	236	317	794	1146	2150	2227							
		kg	24	25	35	57	107	144	360	520	975	1010							
	Class 600	lbs	53	55	77	126	236	317	794	1312	2740	2734							
		kg	24	25	35	57	107	144	360	595	1243	1240							
	Class 900	lbs	53	55	77	126	236	317	794	1354	2866	a. A.					-	a. A.	
		kg	24	25	35	57	107	144	360	614	1300								
	Class 1500	lbs	a. A.	93	174	a. A.	414	606	1411	2216	a. A.						-		
		kg		42	79		188	275	640	1005									
Class 2500	lbs	a. A.	106	201	273	507	714	2337	4222	a. A.		-							
	kg		48	91	124	230	324	1060	1915										

¹⁾ Die angegebenen Gewichte entsprechen einer spezifischen Standardvariante des Geräts. Gewichte fertig konfigurierter Geräte können je nach Ausführung (Werkstoff, Garniturausführung usw.) abweichen.

Auswahl und Auslegung des Stellventils

1. Berechnung des C_V -(K_V -)Werts nach DIN EN 60534-6
2. Auswahl von Nennweite NPS und C_V - (K_V -)Wert nach Tabelle 3
3. Ermittlung des zulässigen Differenzdrucks Δp nach dem Übersichtsblatt ► T 8000-4
4. Auswahl des Gehäusewerkstoffs nach Tabelle 1 und Tabelle 2 sowie nach den Druck-Temperatur-Diagrammen im Übersichtsblatt ► T 8000-2
5. Zusatzausstattungen nach Tabelle 1 und Tabelle 2

Folgende Angaben sind bei der Bestellung erforderlich:

Typ	3251 oder 3251-AM
Nennweite	NPS
Nennndruck	Class
Gehäusewerkstoff	vgl. Tabelle 2
Oberteil	Standard, Isolier- oder Balgteil
Anschlussart	Flansche/Anschweißenden
Kegel	normal/druckentlastet weich dichtend, metallisch dichtend oder metallisch für erhöhte Anforderungen
Kennlinienform	gleichprozentig, linear oder Auf/Zu
Antrieb	Typ 3271 oder Typ 3277 (vgl. Typenblätter ► T 8310-1, ► T 8310-2 und ► T 8310-3)
Sicherheitsstellung	Ventil ZU oder Ventil AUF
Durchflussmedium	Dichte in lb/cu.ft oder kg/m ³ und Temperatur in °F (°C)
Durchfluss	lbs/h oder kg/h oder cu.ft/min oder m ³ /h im Norm- oder Betriebszustand
Druck	p_1 und p_2 in psi (bar) (Absolutdruck p_{abs}) jeweils bei minimalem, normalem und maximalem Durchfluss
RFID-Transponder	ja/nein
Anbaugeräte	Stellungsregler und/oder Grenzsinalgeber

Zugehöriges Übersichtsblatt ► T 8000-X
Zugehörige Typenblätter für pneumatische Antriebe ► T 8310-1 bis -3
Zugehörige Einbau- und Bedienungsanleitung ► EB 8052

Hinweis: Die Temperaturgrenzen für die DIN- und ANSI-Ausführungen sind keine direkten Umrechnungswerte.