

T 8310-13 ES**Accionamiento neumático 1400-60 cm²****Tipo 3271 · SAM001****Aplicación**

Accionamientos lineales para válvulas, en especial para montaje en válvulas de las Series 240, 250, 280, 290 y SMS de SAMSON

Superficie del accionamiento **1400-60 cm²**
Carrera nominal **60 mm**

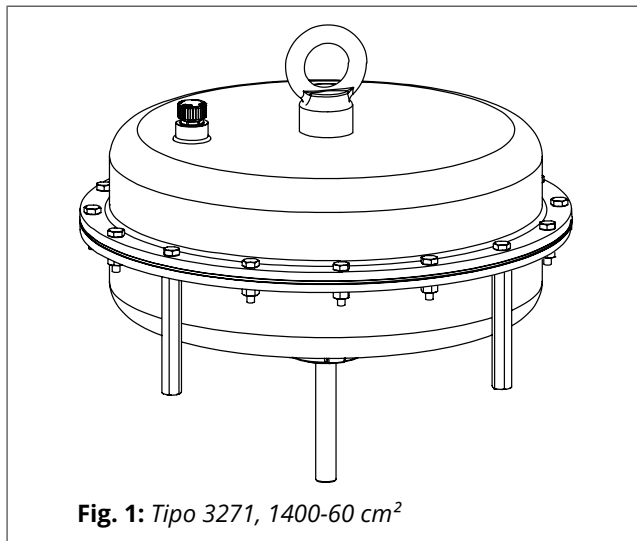


Fig. 1: Tipo 3271, 1400-60 cm²

La versión SAM001 indica los equipos SAMSON que cumplen con la recomendación NAMUR NE 53. Mediante la suscripción a ► NE53-Newsletter los usuarios de estos equipos reciben automáticamente información sobre cualquier cambio de hardware o software.

Características

El accionamiento neumático Tipo 3271 es un accionamiento de membrana con membrana enrollable y resortes internos.

- Elevadas fuerzas de empuje, junto a una elevada velocidad
- Escaso rozamiento
- Diversidad de márgenes de señal nominal al cambiar la cantidad de resortes o la pretensión de los mismos
- No se necesitan herramientas especiales para invertir el sentido de actuación ni para cambiar el margen de señal nominal (igual para la ejecución con volante manual)

- Temperaturas de servicio admisibles de -50 a +120 °C
- Rosca interna en la tapa superior para roscar una anilla o un cáncamo giratorio

Ejecuciones

- **Tipo 3271 · Accionamiento neumático, superficie de membrana 1400-60 cm²**
- Con **limitador de carrera** (opcional), carreras mínima y máxima ajustables mecánicamente
- Tipo v1 con **membrana aprisionada** (indicación de la superficie de membrana en cm², sin otra indicación)

Otras ejecuciones

- Ejecuciones para **otros fluidos de mando** (p. ej. agua) sobre demanda
- **Volante manual lateral Tipo 3273** · Ver hoja técnica ► T 8312

Construcción y principio de funcionamiento

Los accionamientos se componen principalmente de las dos tapas, una membrana enrollable con plato de membrana y los resortes internos. Los resortes se pueden colocar unos dentro de otros.

La presión de mando p_{st} ejerce una fuerza $F = p_{st} \cdot A$, en la superficie de la membrana A , que los resortes del accionamiento equilibran. La cantidad y pretensión de los resortes del accionamiento determina el margen de presión nominal, en función de la carrera nominal. La carrera H es proporcional a la presión de mando p_{st} . El sentido de actuación del vástago del accionamiento depende de la posición de montaje de los resortes y de la conexión de la presión de mando.

El accionamiento Tipo v1 está provisto de una membrana aprisionada.

La membrana está sujeta al plato de membrana mediante un fleje tensor.

Las abrazaderas del acoplamiento unen el vástago del accionamiento con el vástago del obturador de la válvula.

En la ejecución con limitación de carrera ajustable, la carrera se puede reducir en ambas direcciones (vástago entrando o saliendo del accionamiento) en hasta un 50 % y queda fijada.

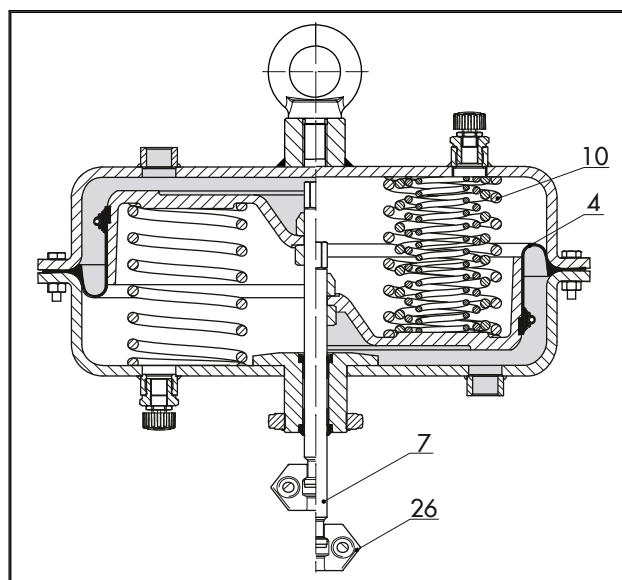


Fig. 2: Tipo 3271, 1400-60 cm². Mitad izquierda: sentido de actuación FE · Mitad derecha: sentido de actuación FA

- | | | | |
|---|---------------------------|----|--------------|
| 4 | Membrana | 10 | Resortes |
| 7 | Vástago del accionamiento | 26 | Acoplamiento |

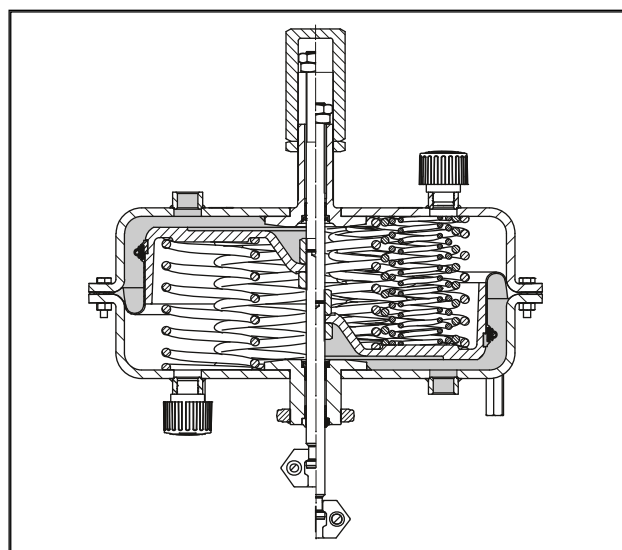


Fig. 3: Ejecución 1400-60 cm² con limitador de carrera ajustable en ambos lados

Sentido de actuación

Los accionamientos tienen los siguientes sentidos de actuación:

- **Vástago saliendo del accionamiento por fuerza de los resortes (FA):** al disminuir la presión sobre la membrana o al fallar la energía auxiliar, la fuerza de los resortes empuja el vástago del accionamiento a su posición final inferior.
- **Vástago entrando al accionamiento por fuerza de los resortes (FE):** al disminuir la presión sobre la membrana o al fallar la energía auxiliar, la fuerza de los resortes empuja el vástago hacia el interior del accionamiento.

Modo regulación o todo/nada

Los accionamientos neumáticos Tipo 3271 utilizados para regular están diseñados para una presión de alimentación máxima de 6 bar.

En servicio todo/nada (ON/OFF) la presión de alimentación se debe limitar.

Con el sentido de actuación "vástago saliendo del accionamiento por la fuerza de los resortes (FA)" y con limitación de la carrera, la presión de alimentación sólo puede superar como máx. 1,5 bar el valor final de los resortes.

Con el sentido de actuación "vástago entrando al accionamiento (FE)" la presión de alimentación solo puede superar como máx. 3 bar el valor final de los resortes:

Margen de señal nominal	Posición de seguridad	Presión de alimentación máx.
0,2...1,0 bar	Vástago entrando al accionamiento	4 bar
0,4...2,0 bar		5 bar
0,6...3,0 bar		6 bar

Tabla 1: Datos técnicos

Superficie accionamiento cm²		1400-60
Presión de alimentación máx.		6 bar ¹⁾
Temperaturas ambientes admisibles con membrana de	NBR	-35 a +90 °C ²⁾
Tipo de protección		IP54 ⁵⁾

- 1) Observar la limitación de la presión de alimentación.
- 2) En operación todo/nada temperatura inferior limitada a -20 °C.
- 5) Los accionamientos neumáticos no suponen ningún peligro en cuanto a los requisitos de protección descritos en la norma EN 60529. El tipo de protección IP depende de las piezas de conexión utilizadas en el lado de presión y en la cámara de los resortes. Deben utilizarse componentes que cumplan los requisitos (desaireación, accesorios como electroválvula, posicionador, etc...). El tipo de protección con la desaireación instalada de fábrica es IP54, ver ► AB 07. Dependiendo del tipo de protección que tengan los accesorios, con un accionamiento con aireación de la cámara de resortes, se puede conseguir un tipo de protección IP66.

Tabla 2: Materiales

Superficie accionamiento cm²	1400-60
Vástago del accionamiento	Acero inoxidable
Cierre del vástago del accionamiento	NBR
Carcasa	Chapa de acero, recubrimiento plástico
Membrana enrollable	NBR (caucho de nitrilo) Butilo con soporte tejido

Tabla 3: Ejecuciones

Ejecución	1400-60 cm²
Limitación de carrera, en ambos lados	•
Modo regulación	•
Modo todo/nada	•

Tabla 4: Márgenes de señal nominal

Superficie accionamiento en cm ²	Carrera nominal en mm	Volumen de la carrera para carrera nominal en dm ³	Volumen muerto en dm ³	Carrera máx. en mm ¹⁾²⁾	Margen de señal nominal en bar (Margen de la presión de mando para carrera nominal)	Pretensión adicional de los resortes en %	Margen de trabajo con resortes pretensados en bar	Cantidad de resortes	Fuerza de los resortes para 0 mm de carrera en kN ³⁾	Fuerza de los resortes para carrera nominal en kN ³⁾	Fuerza en kN ³⁾ a carrera nominal y presión de alimentación en bar de					
											1,4	2,0	3,0	4,0	5,0	6,0
1400	60	8,3	5,7	80	25	0,4...1,2	0,2...1,0	6	2,8	14	5,6	14	28	42	56	70
							0,4...2,0	12	5,6	28	-	-	14	28	42	56
							0,5...2,5	18	7	35	-	-	7	21	35	49
							1,1...2,4	18	15,4	33,6	-	-	8,4	22,4	36,4	50,4
							1,3...2,8	24	18,2	39,2	-	-	2,8	16,8	30,8	44,8

- 1) Empezando por el valor inferior del margen de señal nominal. La carrera cero no se tiene en cuenta
- 2) La carrera cero según Tabla "Dimensiones" depende de la posición de seguridad
- 3) Las fuerzas indicadas se refieren al margen de señal nominal

Tabla 5: Dimensiones¹⁾ en mm Tipo 3271

Superficie accionamiento en cm ²		1400-60
Altura	H ²⁾	247
	H'	201
	Ha	19
	H4 _{Nom} FA	165
	H4 _{máx} FA	169
	H4 _{máx} FE	185
	H6	54
Limitación de carrera	H7 ³⁾	90
	H8 _{máx}	180
Diámetro	ØD	530
	ØD2	22
Ød (rosca)		M60 x 1,5
Conexión (a opcional)	a	G ¾
		¾ NPT

- 1) Las dimensiones indicadas son valores máximos teóricos de diseño de una ejecución estándar específica y no reflejan todas las situaciones de aplicación del equipo. Las dimensiones reales pueden variar en función de la configuración y aplicación específica.
- 2) En las ejecuciones, donde el ojal de elevación está soldado directamente en la carcasa, H' y H son idénticas y se tomara el valor de H'.
- 3) Altura de la anilla roscada según DIN 580. La altura con cáncamo giratorio puede ser diferente.

Dibujos dimensionales

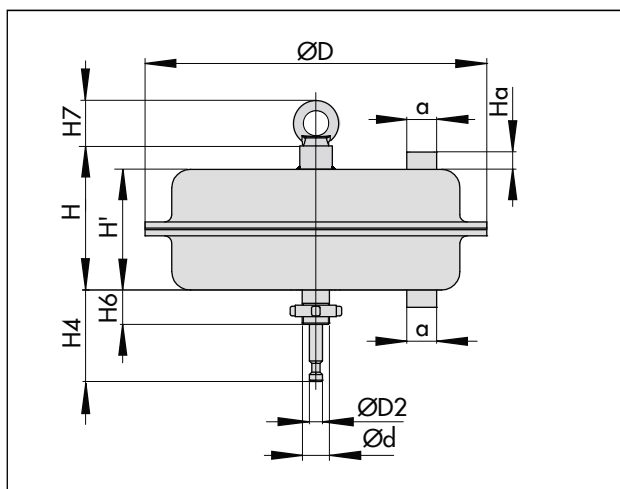


Fig. 4: Tipo 3271 con superficie de accionamiento 1400-60 cm²

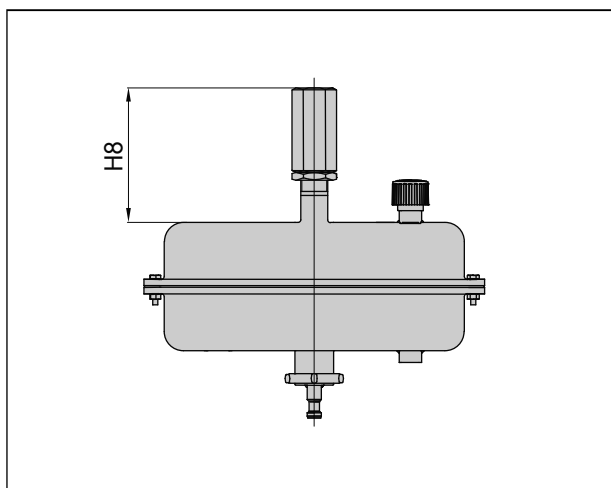


Fig. 5: Superficie de accionamiento 1400-60 cm², con limitación de carrera ajustable

Tabla 6: Pesos del accionamiento¹⁾ en kg

Accionamiento Tipo	Superficie accionamiento cm ²		1400-60
3271	Sin volante manual	kg	70
3271	Con volante manual	kg	175

- 1) Los pesos indicados corresponden a una ejecución estándar del equipo. El peso del equipo final puede variar según la ejecución (material, cantidad de resortes, etc.).

Accesorios

Cáncamo giratorio roscado

Los accionamientos neumáticos grandes (con superficie >355v2 cm²) poseen en la tapa superior

una rosca interna, donde se puede roscar una anilla o un cáncamo giratorio. La anilla roscada sirve para elevar verticalmente el accionamiento y se incluye en el suministro. El cáncamo giratorio sirve para orientar la válvula de control y elevar el accio-

namiento sin válvula. El cáncamo giratorio se puede pedir como accesorio.

Superficie accionamiento en cm ²	Núm. de referencia	
	Anilla rosca-da (DIN 580)	Cáncamo giratorio roscado
1400-60	8322-0135	8442-1018

Adaptador toma de la carrera (retroalimentación) según DIN EN 60534-6-1

En las válvulas de control SAMSON de construcción modular, se pueden conectar diversos accesorios según DIN EN 60534-6-1 y recomendaciones NAMUR, ver documentación de la válvula correspondiente. Los adaptadores para la toma de la carrera forman parte del suministro en los siguientes accionamientos SAMSON:

- Tipo 3271 con superficie de accionamiento 1400-60 cm²

Resumen de la documentación de los accionamientos neumáticos Tipo 3271 y Tipo 3277

Tipo de equipo	Superficie accionamiento en cm ²	Hoja técnica		Instrucciones de montaje y servicio
		Equipos en general	Equipos SAM001 ¹⁾	
Accionamientos neumáticos Tipo 3271 · Tipo 3277	120	▶ T 8310-1/4/5/6	▶ T 8310-11/14/15/16	▶ EB 8310-1
	350			▶ EB 8310-6
	175v2 · 350v2 · 750v2			▶ EB 8310-5
	355v2			▶ EB 8310-4
Accionamiento neumático Tipo 3271	1000 · 1250v2	▶ T 8310-2/7	▶ T 8310-12	▶ EB 8310-2
	1400-120 · 2800 · 2x 2800		-	▶ EB 8310-7
	1400-60	▶ T 8310-3	▶ T 8310-13	▶ EB 8310-3
	1400-250	▶ T 8310-8	-	▶ EB 8310-8

¹⁾ La versión SAM001 indica los equipos SAMSON que cumplen con la recomendación NAMUR NE 53. Tras suscribirse a la ▶ NE53-Newsletter, los usuarios de estos equipos reciben automáticamente información sobre cualquier cambio de hardware o software. Los accionamientos neumáticos Tipo 3271 y Tipo 3277 en la versión SAM001 tienen sus propias hojas técnicas.

Hoja sinóptica de las válvulas lineales ▶ T 8000-1

Texto para pedidos

Accionamiento Tipo 3271

Superficie del accionamiento ... cm²

Carrera ... mm

Opcional Limitación de carrera

Margen de señal nominal ... bar

Sentido de actuación Vástago saliendo del accionamiento (FA)

Vástago entrando al accionamiento (FE)

Conexión de la presión de mando G .../... NPT

Material de la carcasa Ver Tab. 2

Membrana enrollable NBR
EPDM