

**T 8310-1/4/5/6 RU**

**Пневматические приводы до 750v2 см<sup>2</sup>**

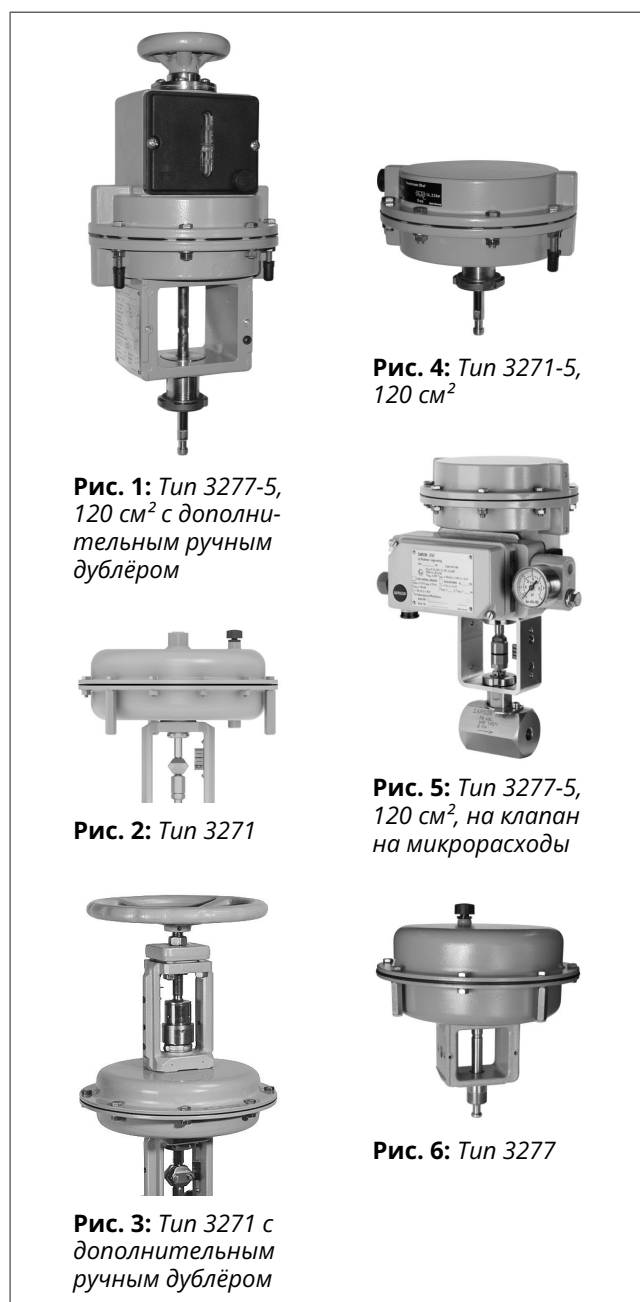
**Тип 3271 и Тип 3277 со встроенным позиционером**



**Применение**

Прямоходные приводы предназначены в основном для монтажа на клапаны SAMSON серии 240, 250, 280, 290 и SMS, а также клапана на микрорасходы Тип 3510

Площадь привода **от 120 до 750v2 см<sup>2</sup>**  
Номинальный ход **от 7,5 до 30 мм**



**Характеристики**

Пневматические приводы Тип 3271 и Тип 3277 с тарельчатой мембраной и внутренними пружинами.

- малая конструктивная высота
- Большие усилия перестановки при высоких скоростях срабатывания
- Незначительные потери на трение
- Разнообразные диапазоны номинальных сигналов, получаемые изменением количества пружин и величины их предварительного напряжения
- Изменение номинального диапазона сигнала и изменение рабочего направления можно выполнять без специальных инструментов (также при исполнении с ручным дублёром)
- Диапазон рабочих температур от -60 до +120 °C
- Прямой монтаж аксессуаров на дополнительной раме привода Тип 3277 с закрываемой полостью

**Исполнения**

- **Тип 3271** · Пневматический привод, площадь привода 175v2, 350, 350v2, 355v2 или 750v2 см<sup>2</sup>, опционально в исполнении из коррозионностойкой стали в 1.4301 (не для 355v2 см<sup>2</sup>)
- **Тип 3277** · Пневматический привод для прямого монтажа аксессуаров, площадь привода 175v2, 350, 350v2, 355v2 или 750v2 см<sup>2</sup>, опционально в исполнении из коррозионностойкой стали в 1.4301 (не для 355v2 см<sup>2</sup>)

- **Тип 3271-5 · Пневматический привод, площадь привода 120 см<sup>2</sup>**, корпус из литого под давлением алюминия
- **Тип 3277-5 · Пневматический привод для прямого монтажа аксессуаров, площадь привода 120 см<sup>2</sup>**, корпус из литого под давлением алюминия
- с **ограничителем хода** (опция), минимальный и максимальный рабочий ход задаются механическим способом
- Тип v1 с **зажатой мембраной** (значения площади приводов в см<sup>2</sup> без дополнительного обозначения)
- Тип v2 со **сплошной мембраной** (в значении площади привода добавляется v2)
- с **ручным приводом сверху** (опция) · см. Лист технических данных ► Т 8312

### Другие варианты исполнения

- Исполнения для **других регулирующих сред** (например, вода) по запросу
- **Тип 3273 с боковым расположением ручного дублёра** для значений площади привода  $\geq 175v2$  см<sup>2</sup> · см. Лист технических данных ► Т 8312
- **Комбинированное исполнение с ручным дублёром и ограничителем хода с обеих сторон**

### Конструкция и принцип действия

Основные компоненты приводов - это две крышки, тарельчатая мембрана с тарелкой мембраны и расположенные внутри пружины. Пружины можно вставлять друг в друга несколько раз.

Управляющее давление  $p_{st}$  создаёт на поверхности привода А усилие  $F = p_{st} \cdot A$ , которое компенсируется пружинами. Количество и усилие предварительного сжатия пружин с учётом номинального хода определяют номинальный диапазон сигналов привода. Рабочий ход Н пропорционален управляющему давлению  $p_{st}$ . Направление действия штока привода зависит от расположения пружин и от штуцера управляющего сигнала.

Привод типа v2 оснащён проходной тарельчатой мембраной.

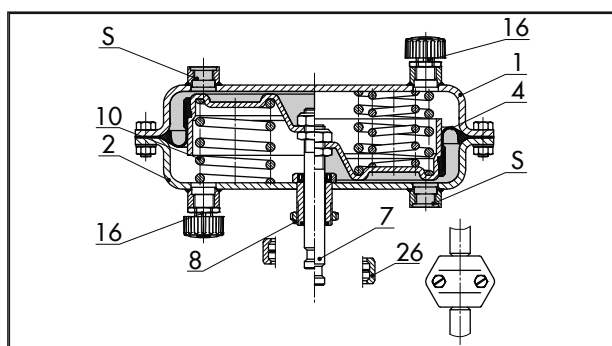
Привод типа v1 оснащён зажимной мембраной.

Соединительные муфты соединяют шток привода со штоком плунжера клапана.

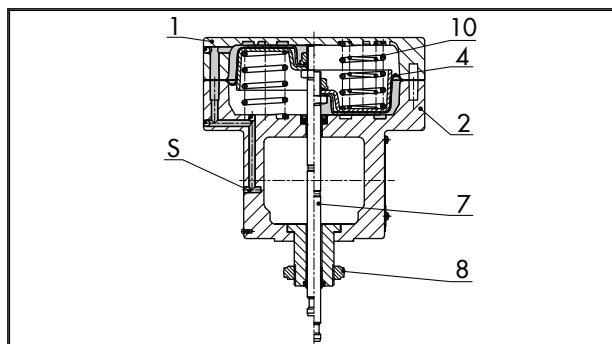
В клапане на микрорасходы шток привода и шток плунжера соединены напрямую при помощи резьбовой муфты.

При наличии регулируемого ограничителя хода величина рабочего хода может уменьшаться и фиксироваться в обоих рабочих направлениях (шток втягивается или выдвигается) до 50 % от номинальной величины.

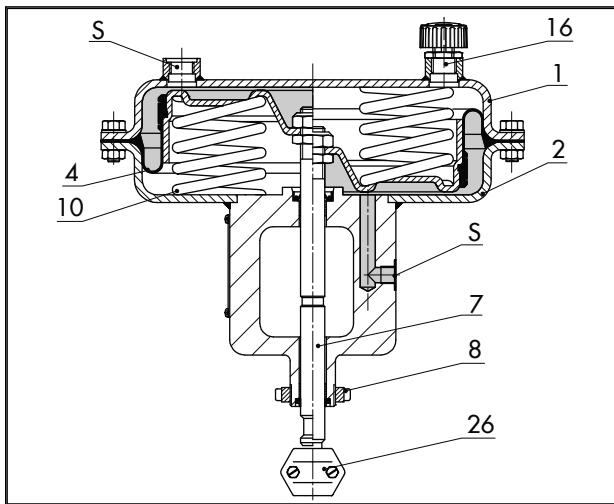
Версия привода Тип 3277 в отличие от Тип 3271 оснащена дополнительной рамой на нижней крышке. Рама предназначена для прямого монтажа позиционера и/или конечного выключателя. Преимущество данной конструкции заключается в защите от внешнего воздействия датчика хода, расположенного внутри рамы. Подробная информация о монтаже и комплектующих содержится в соответствующих инструкциях по монтажу и эксплуатации устанавливаемых внешних устройств.



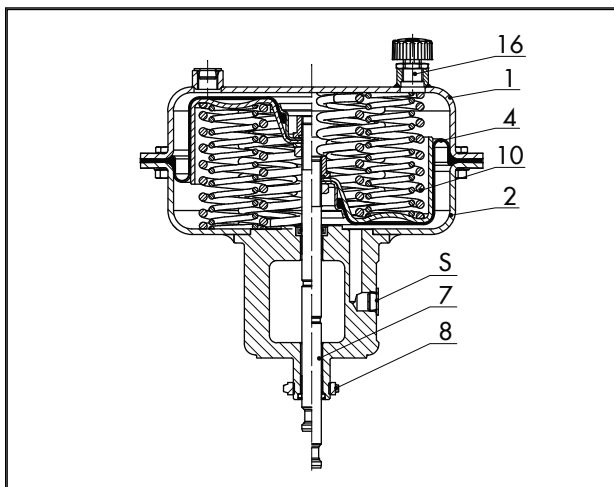
**Рис. 7:** Тип 3271 · правая половина с дополнительными пружинами



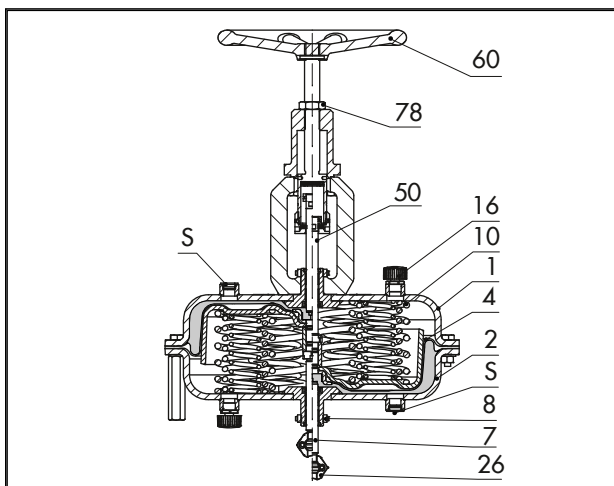
**Рис. 8:** Тип 3277-5 для прямого монтажа аксессуаров (120 см<sup>2</sup>)



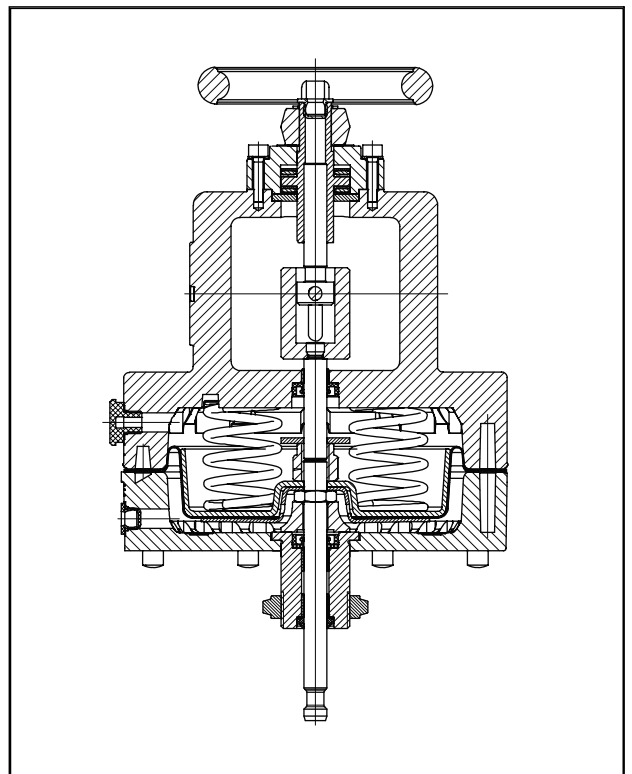
**Рис. 9:** Тип 3277 для прямого монтажа аксессуаров (пример с площадью 350 см<sup>2</sup>)



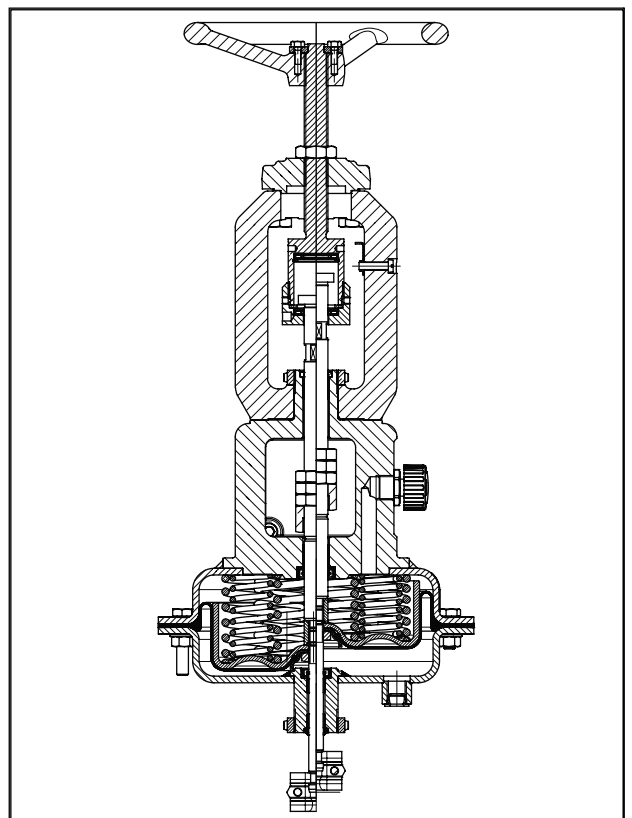
**Рис. 10:** Тип 3277 с дополнительными пружинами (355v2 см<sup>2</sup>)



**Рис. 11:** Тип 3271 с дополнительным ручным дублёром (пример с площадью 750v2 см<sup>2</sup>)



**Рис. 12:** Тип 3271-5 с положением безопасности «Шток привода выдвигается» (FA), с дополнительным ручным дублёром



**Рис. 13:** Тип 3271 (пример с площадью 750v2 см<sup>2</sup>) - Комбинированное исполнение с ручным дублёром и ограничителем хода с обеих сторон

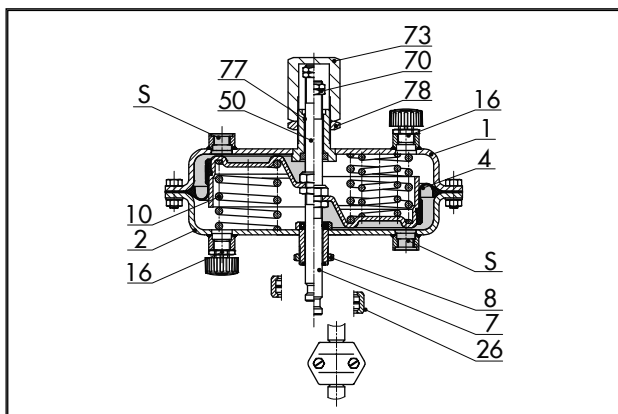


Рис. 14: Тип 3271 с регулируемым ограничителем хода

#### Пояснение Рис. 7 по Рис. 14

- 1 Верхняя крышка
- 2 Нижняя крышка
- 4 мембрана
- 7 Шток привода
- 8 Кольцевая гайка
- 10 Пружины
- 16 Штуцер сброса воздуха
- 26 Соединительная муфта
- 50 Шток привода
- 60 Маховик
- 70 Гайка
- 73 Крышка
- 77 Втулка
- 78 Контргайка
- S Штуцер регулирующего сигнала

#### Рабочее направление

Приводы имеют следующие рабочие направления (положения безопасности):

- **Шток привода пружинами выдвигается (FA):** при снятии давления на мембране или при отключении управляющего давления шток привода под действием пружин перемещается в нижнее конечное положение.
- **Шток привода пружинами втягивается (FE):** при снятии давления или при отключении управляющего давления шток привода усилием пружин втягивается.

#### Режим регулирования или Откр/Закр

В режиме регулирования пневматические приводы рассчитаны на давление воздуха питания не более 6 бар.

При рабочем направлении «Шток привода выдвигается усилием пружин (FA)» и наличии ограничителя хода допускается превышение давления питания не более 1,5 бар сверх конечного значения усилия пружин.

К приводам с площадью 350 см<sup>2</sup> также относится следующее:

- В режиме ОТКР/ЗАКР давление питания следует ограничивать.
- При рабочем направлении «Шток привода втягивается усилием пружин (FE)» и наличии ограничителя хода допускается превышение давления питания не более 3 бар сверх конечного значения усилия пружин.

Номинальный диапазон сигналов	Положение безопасности	Макс. давление воздуха питания
0,2...1,0 бар	Шток привода втягивается	4 бар
0,4...2,0 бар		5 бар
0,6...3,0 бар		6 бар

**Таблица 1: Технические характеристики**

Площадь привода, см <sup>2</sup>		120	175v2	350	350v2	355v2	750v2
мембрана		–	сплошная	зажим	сплошная	сплошная	сплошная
Макс. давление воздуха питания		6 бар <sup>1)</sup>	6 бар <sup>1)</sup>	6 бар <sup>1)</sup>	6 бар <sup>1)</sup>	6 бар <sup>1)</sup>	6 бар <sup>1)</sup>
Допустимая температура окружающей среды для материала мембраны	NBR	–35...+80 °C <sup>2)</sup>	–35...+90 °C <sup>2)4)</sup>	–35...+90 °C <sup>2)4)</sup>	–35...+90 °C <sup>2)4)</sup>	–35...+90 °C <sup>2)4)</sup>	–35...+90 °C <sup>2)4)</sup>
	EPDM	–	–	–50...+120 °C <sup>3)4)</sup>	–	–	–
	PVMQ		–60...+90 °C <sup>4)</sup>	–	–60...+90 °C <sup>4)</sup>	–60...+90 °C <sup>4)</sup>	–60...+90 °C <sup>4)</sup>
Степень защиты		IP54 <sup>5)</sup>	IP54 <sup>5)</sup>	IP54 <sup>5)</sup>	IP54 <sup>5)</sup>	IP54 <sup>5)</sup>	IP54 <sup>5)</sup>

<sup>1)</sup> Необходимо соблюдать ограничения давления воздуха питания.

<sup>2)</sup> В режиме переключения (ОТКР/ЗАКР) нижний температурный предел ограничен –20 °C.

<sup>3)</sup> В режиме переключения (ОТКР/ЗАКР) нижний температурный предел ограничен –40 °C.

<sup>4)</sup> При значениях температуры ниже –20 °C устанавливайте штуцер сброса воздуха из ► АВ 07.

<sup>5)</sup> Пневматические приводы не представляют опасности с точки зрения требований безопасности, приведенных в стандарте EN 60529. Степень защиты IP зависит от используемых соединительных деталей на стороне давления и на стороне пружинной камеры. Здесь должны использоваться компоненты, отвечающие установленным требованиям (вытяжные вентиляторы, такие внешние устройства, как электромагнитные клапаны, позиционеры и т. д.). Степень защиты, обеспечиваемая стандартным вытяжным вентилятором отверстием, составляет IP54, см. ► АВ 07. В зависимости от степени защиты внешних устройств степень защиты вплоть до IP66 может быть достигнута для привода с облицовкой пружинной камеры.

**Таблица 2: Материалы**

Площадь привода, см <sup>2</sup>		120	175v2	350	350v2	355v2	750v2
Шток привода		Нержавеющая сталь	Нержавеющая сталь	Нержавеющая сталь	Нержавеющая сталь	Нержавеющая сталь	Нержавеющая сталь
Уплотнение штока привода		NBR	NBR	NBR	NBR	NBR	NBR
			EPDM	EPDM	EPDM	EPDM	EPDM
Корпус и соответствующая температура окружающей среды	алюминиевое литьё под давлением, лакокрасочное покрытие	1.0976/1.0982 стальной лист с лакокрасочным покрытием Температура окружающей среды ≥–60 °C	1.0332/1.0335 стальной лист с лакокрасочным покрытием Температура окружающей среды ≥–50 °C	1.0976/1.0982 стальной лист с лакокрасочным покрытием Температура окружающей среды ≥–60 °C	1.0976/1.0982 стальной лист с лакокрасочным покрытием Температура окружающей среды ≥–60 °C	1.0976/1.0982 стальной лист с лакокрасочным покрытием Температура окружающей среды ≥–60 °C	1.0976/1.0982 стальной лист с лакокрасочным покрытием Температура окружающей среды ≥–60 °C
		1.4301 лист из нержавеющей стали Температура окружающей среды ≥–60 °C	1.4301 лист из нержавеющей стали Температура окружающей среды ≥–60 °C	1.4301 лист из нержавеющей стали Температура окружающей среды ≥–60 °C	–	1.4301 лист из нержавеющей стали Температура окружающей среды ≥–60 °C	1.4301 лист из нержавеющей стали Температура окружающей среды ≥–60 °C

**Таблица 3: Технические характеристики ручного дублёра**

Привод с площадью в см <sup>2</sup>		120	175v2	350	350v2	355v2	750v2 (только для конечного значения усилия пружины ≤ 3,1 бар)
Материалы	Корпус	см. Таблица 2	см. Таблица 2	см. Таблица 2	см. Таблица 2	см. Таблица 2	см. Таблица 2
	Шпиндель	1.4305	коррозионно-стойкая сталь 1.4104	коррозионно-стойкая сталь 1.4104	коррозионно-стойкая сталь 1.4104	коррозионно-стойкая сталь 1.4104	коррозионно-стойкая сталь 1.4104
	Маховик	алюминий, порошковая окраска	серый чугун EN-GJL-250 (EN-JL1040), порошковая окраска	серый чугун EN-GJL-250 (EN-JL1040), порошковая окраска	серый чугун EN-GJL-250 (EN-JL1040), порошковая окраска	серый чугун EN-GJL-250 (EN-JL1040), порошковая окраска	серый чугун EN-GJL-250 (EN-JL1040), порошковая окраска

**Таблица 4: Номинальный диапазон сигнала**

Площадь привода в см <sup>2</sup>	Номинальный ход в мм	Рабочий объём при номинальном объёме	Мёртвый объём в дм <sup>3</sup>	макс. ход в мм <sup>(1,2)</sup>	Номинальный диапазон сигнала в бар (диапазон управляющего сигнала)	Дополн. возможное предварительное напряжение	Рабочий диапазон при предварительном напряжении	Количество пружин	Усилие пружины при рабочем ходе 0 мм в кН <sup>(3)</sup>	Усилие пружины при номинальном ходе в кН <sup>(3)</sup>	Перестановочное усилие в кН <sup>(3)</sup> при номинальном ходе и давлении питания в бар					
											1,4	2,0	3,0	4,0	5,0	6,0
120 Исполнение для клапана на микро-расходо-ды Тип 3510	7,5	0,09	0,12	9	0,8...1,6	-	-	6	0,96	1,92	-	0,48	1,68	2,88	4,08	5,28
					1,7...2,1 <sup>(4)</sup>		1,7...2,1	6	2,04	2,52	-	-	1,08	2,28	3,48	4,68
					2,4...3,0 <sup>(4)</sup>		2,4...3,0	12	2,88	3,6	-	-	-	1,2	2,4	3,6
120	15	0,2	0,10	17	0,2...1,0	0	-	3	0,24	1,2	-	1,2	2,4	3,6	4,8	6
				0,4...2,0	-		6	0,48	2,4	-	-	1,2	2,4	3,6	4,8	
				15	1,4...2,3 <sup>(4)</sup>		-	6	1,68	2,76	-	-	0,84	2,04	3,24	4,44
					2,1...3,3 <sup>(4)</sup>	-	12	2,52	3,96	-	-	-	0,84	2,04	3,24	
175v2	15	0,26	0,24	19	0,2...1,0	25	0,4...1,2	3	0,35	1,75	0,7	1,75	3,5	5,25	7	8,75
					0,4...2,0		6	0,7	3,5	-	-	1,75	3,5	5,25	7	
					0,5...2,5		9	0,88	4,38	-	-	0,88	2,63	4,38	6,13	
					0,6...3,0		12	1,05	5,25	-	-	-	1,75	3,5	5,25	
					1,3...2,9		12	2,28	5,08	-	-	0,18	1,93	3,68	5,43	
350	15	0,53	0,6	22	0,2...1,0	25	0,4...1,2	3	0,7	3,5	1,4	3,5	7	10,5	14	17,5
					0,4...2,0		6	1,4	7	-	-	3,7	7	10,5	14	
					0,6...3,0		12	2,1	10,5	-	-	-	3,5	7	10,5	
					15		1,4...2,3 <sup>(4)</sup>	6	4,9	8,05	-	-	2,45	5,95	9,45	13
					2,1...3,3 <sup>(4)</sup>		12	7,35	11,6	-	-	-	2,45	5,95	9,45	
350v2	15	0,54	0,45	19	0,2...1,0	25	0,4...1,2	3	0,7	3,5	1,4	3,5	7	10,5	14	17,5
					0,4...2,0		6	1,4	7	-	-	3,5	7	10,5	14	
					0,6...3,0		12	2,1	10,5	-	-	-	3,5	7	10,5	
					15		1,4...2,3 <sup>(4)</sup>	6	4,9	8,05	-	-	2,45	5,95	9,45	13
					2,1...3,3 <sup>(4)</sup>		12	7,35	11,6	-	-	-	2,45	5,95	9,45	
355v2	30	1,06	0,8	38	0,2...1,0	25	0,4...1,2	3	0,7	3,55	1,4	3,55	7,1	10,6	14,2	17,7
					0,4...2,0		6	1,4	7,1	-	-	3,55	7,1	10,6	14,2	
					0,6...3,0		12	2,1	10,6	-	-	-	3,55	7,1	10,6	
					0,9...1,7		4	3,2	6,0	-	1,1	4,6	8,2	11,7	15,3	
					1,4...2,6		8	5,0	9,2	-	-	1,4	5	8,5	12,1	
					1,9...3,3		10	6,5	11,7	-	-	-	2,5	6	9,6	

Площадь привода в см <sup>2</sup>	Номинальный ход в мм	Рабочий объём при номинальном объёме	Мёртвый объём в ДМ <sup>3</sup>	макс. ход в мм <sup>1)2)</sup>	Номинальный диапазон сигнала в бар (диапазон управляющего дополн. возможное предварительное давление)	Рабочий диапазон при предварительном напряжении пружин в бар	Количество пружин	Усилие пружины при рабочем ходе 0 мм в кН <sup>3)</sup>	Усилие пружины при номинальном ходе в кН <sup>3)</sup>	Перестановочное усилие в кН <sup>3)</sup> при номинальном ходе и давлении питания в бар					
										1,4	2,0	3,0	4,0	5,0	6,0
750v2	30	2,17	1,28	38	0,2...1,0	0,4...1,2	3	1,5	7,5	3	7,5	15	22,5	30	37,5
					0,4...2,0	0,8...2,4	6	3,0	15	-	-	7,5	15	22,5	30
					0,6...3,0	1,2...3,6 <sup>5)</sup>	14	4,5	22,5	-	-	-	7,5	15	22,5
					1,4...2,4	1,65...2,65	9	10,5	18	-	-	4,5	12	19,5	27
					1,9...3,1	2,2...3,4 <sup>5)</sup>	12	14,3	23,3	-	-	-	6,8	14,3	21,8
					2,1...3,8 <sup>5)6)</sup>	2,5...4,2 <sup>5)6)</sup>	16	15,8	28,5	-	-	-	1,5	9	16,5
					2,3...4,2 <sup>5)6)</sup>	2,8...4,7 <sup>5)6)</sup>	19	17,3	31,5	-	-	-	-	6	13,5

- 1) На основе начального значения номинального диапазона сигналов. Нулевой ход не учитывается.
- 2) Нулевой ход согласно таблице «Размеры» зависит от положения безопасности
- 3) Приведённые усилия относятся к номинальному диапазону управляющих сигналов.
- 4) Предварительно напряжённые пружины
- 5) Исполнение с верхнерасположенным ручным дублёром не поставляется
- 6) Исполнение с рабочим направлением «Шток привода вытягивается усилием пружин (FE)» не поставляется

Таблица 5: Размеры в мм, тип 3271

Площадь привода в см <sup>2</sup>		120	175v2	350	350v2	355v2	750v2	
Высота	H <sup>1)</sup>	-	-	-	-	-	171	
	H'	69	78	82	92	131	139	
	Ha	-	15	15	15	15	15	
	H1	только с ручным дублёром	205	313	320	330	486	493
		с ограничителем хода и ручным дублёром	-	413	420	430	586	593
	H2 <sub>max</sub>	только с ручным дублёром	-	358	365	375	536	543
		с ограничителем хода и ручным дублёром	-	458	465	475	636	643
	H4 <sub>ном</sub> FA		75	75	75	75	90	90
	H4 <sub>макс</sub> FA		78	78	78	78	93	93
	H4 <sub>макс</sub> FE		78	78	85	85	96	98
	H6		34	34	34	34	34	34
	H7 <sup>2)</sup>		-	-	-	-	-	65
Ограничение хода	H8 <sup>3)</sup>	75	75	85	85	115	129	
Диаметр	ØD	168	215	280	280	280	394	
	ØD1	80	180	250	250	250	315	
	ØD2	10	10	16	16	16	16	
Ød (резьба)		M30 x 1,5 <sup>4)</sup>	M30 x 1,5 <sup>4)</sup>	M30 x 1,5	M30 x 1,5	M30 x 1,5	M30 x 1,5	
Соединение (а по выбору)	a	G ½	G ¼	G ¾	G ¾	G ¾	G ¾	
		½ NPT	¼ NPT	¾ NPT	¾ NPT	¾ NPT	¾ NPT	

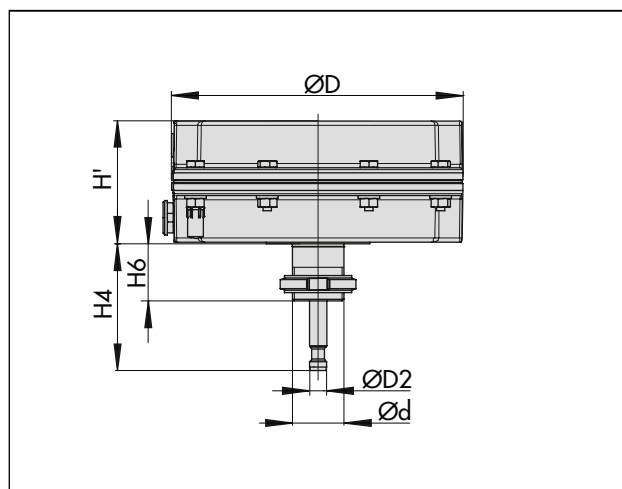
- 1) Для исполнений, в которых подъёмный рым приварен непосредственно к соединительной поверхности корпуса, H' и H идентичны и применяется значение H'.
- 2) Высота рым-болта согл. DIN 580. Высота рым-болта может отклоняться.
- 3) ограничитель хода с обеих сторон
- 4) Площадь привода 120 и 175v2 см<sup>2</sup> с подключением для клапана на микрорасходы Тип 3510 с резьбой M20 x 1,5

**Таблица 6:** Размеры в мм, тип 3277

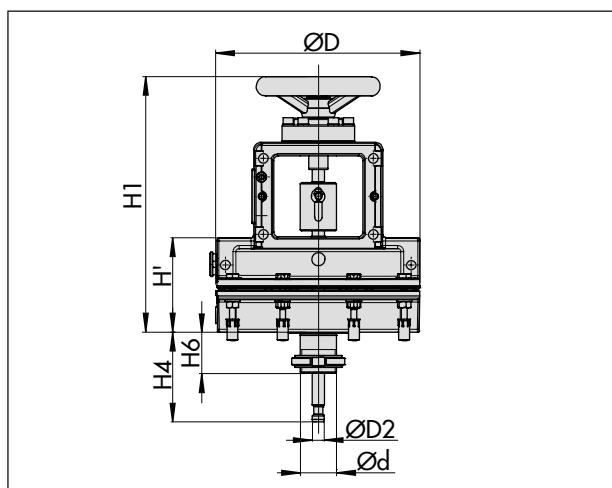
Площадь привода в см <sup>2</sup>		120	175v2	350	350v2	355v2	750v2	
Высота	H <sup>1)</sup>	-	-	-	-	-	171	
	H'	70	78	82	82	121	139	
	Ha	-	15	15	15	15	15	
	H1	только с ручным дублиром	293	413	420	419	576	595
		с ограничителем хода и ручным дублиром	-	513	520	519	676	695
	H2 <sub>max</sub>	только с ручным дублиром	-	458	465	464	626	643
		с ограничителем хода и ручным дублиром	-	558	565	564	726	743
	H4 <sub>ном</sub> FA	75	75	75	75	90	90	
	H4 <sub>макс</sub> FA	78	78	78	78	93	93	
	H4 <sub>макс</sub> FE	88	101	101	101	101	101	
	H5	88	101	101	101	101	101	
H6	34	34	34	34	34	34		
H7 <sup>2)</sup>	-	-	-	-	-	65		
Ограничение хода	H8 <sup>3)</sup>	75	75	85	85	115	129	
Ширина рамы	L	70	70	70	70	70	70	
Диаметр	ØD	168	215	280	280	280	394	
	ØD1	80	180	250	250	250	315	
	ØD2	10	10	16	16	16	16	
Ød (резьба)		M30 x 1,5 <sup>4)</sup>	M30 x 1,5 <sup>4)</sup>	M30 x 1,5	M30 x 1,5	M30 x 1,5	M30 x 1,5	
Соединение (а по выбору)	a	G ½	G ¼	G ¾	G ¾	G ¾	G ¾	
		½ NPT	¼ NPT	¾ NPT	¾ NPT	¾ NPT	¾ NPT	
	a2	-	G ¾	G ¾	G ¾	G ¾	G ¾	

- 1) Для исполнений, в которых подъемный рым приварен непосредственно к соединительной поверхности корпуса, H' и H идентичны и применяется значение H'.
- 2) Высота рым-болта согл. DIN 580. Высота рым-болта может отклоняться.
- 3) ограничитель хода с обеих сторон
- 4) Площадь привода 120 и 175v2 см<sup>2</sup> с подключением для клапана на микрорасходы Тип 3510 с резьбой M20 x 1,5

### Габаритные чертежи Тип 3271

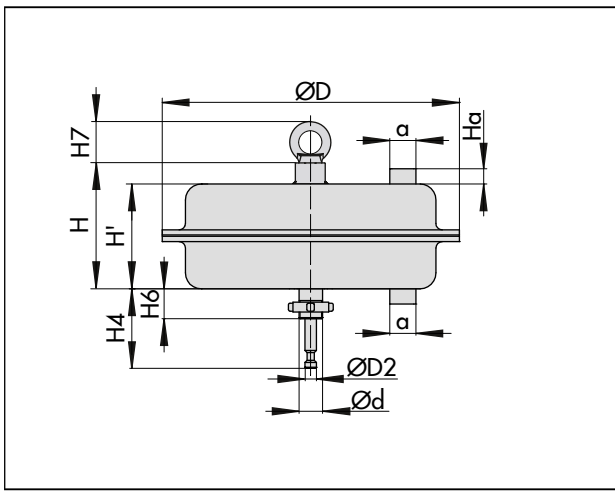


**Рис. 15:** Тип 3271-5 с площадью привода 120 см<sup>2</sup>

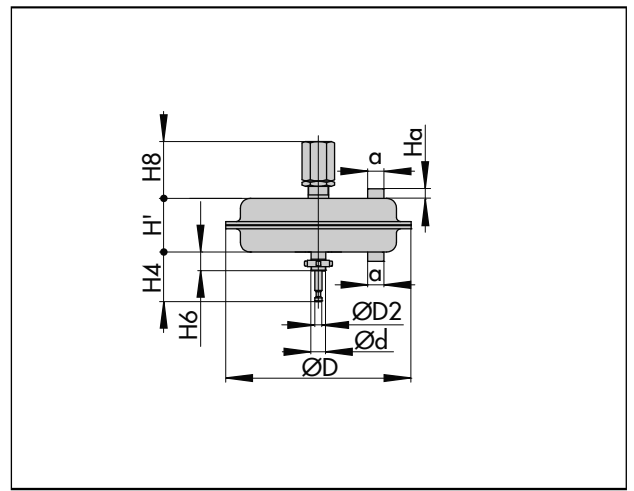


**Рис. 16:** Тип 3271-5 с дополнительным ручным дублиром

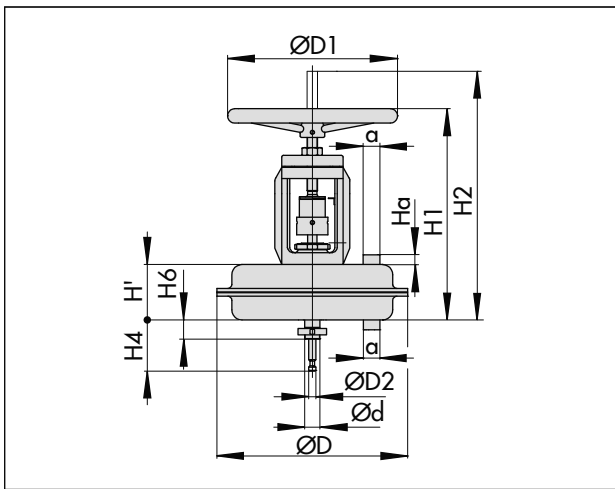




**Рис. 17:** Тип 3271 с площадью привода 750v2 см<sup>2</sup>

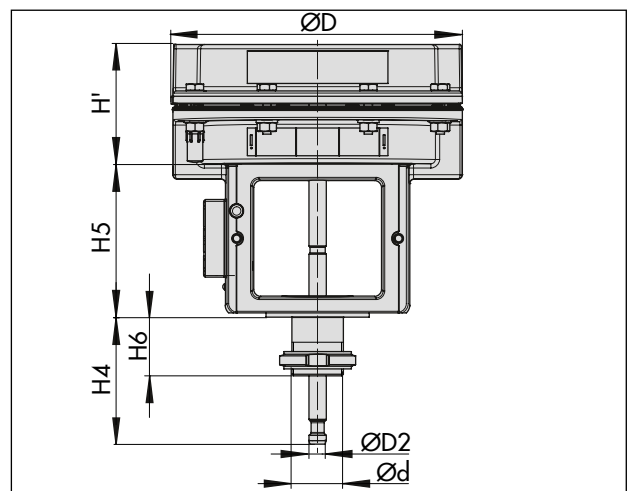


**Рис. 20:** Тип 3271 с ограничителем хода

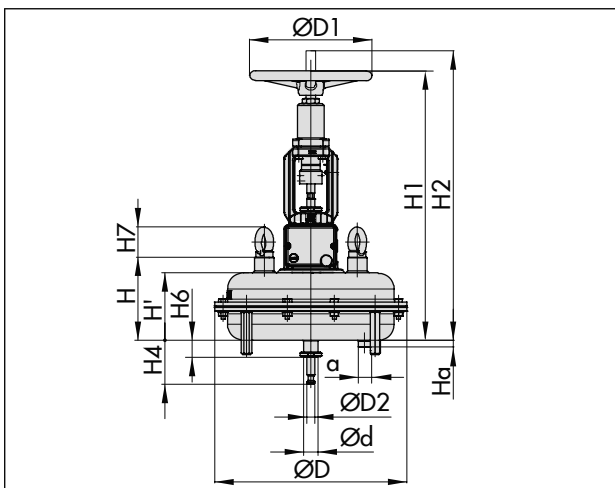


**Рис. 18:** Тип 3271 с дополнительным ручным дублёром

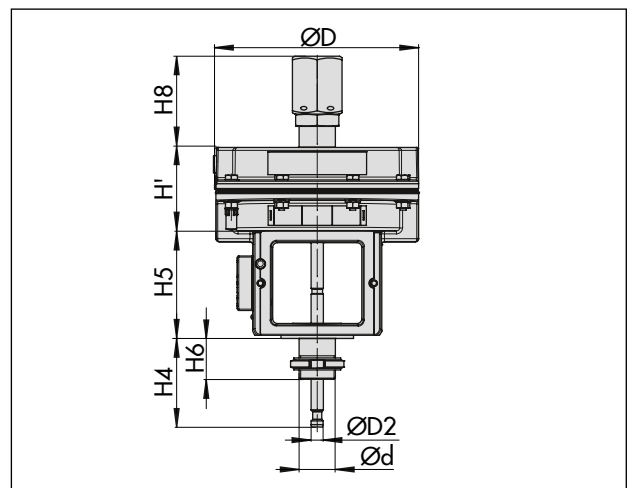
### Габаритные чертежи Тип 3277



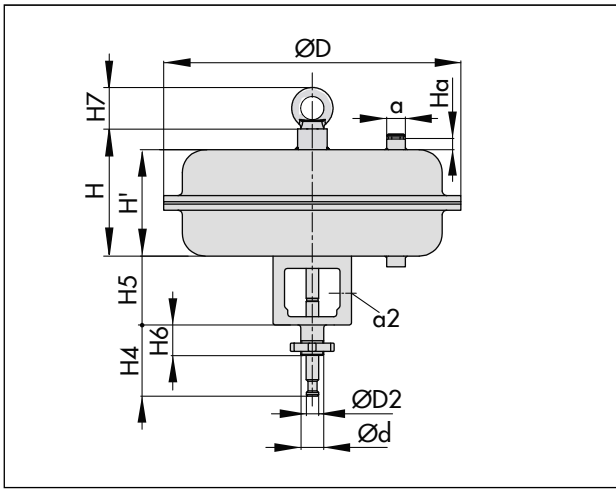
**Рис. 21:** Тип 3277-5 с площадью привода 120 см<sup>2</sup>



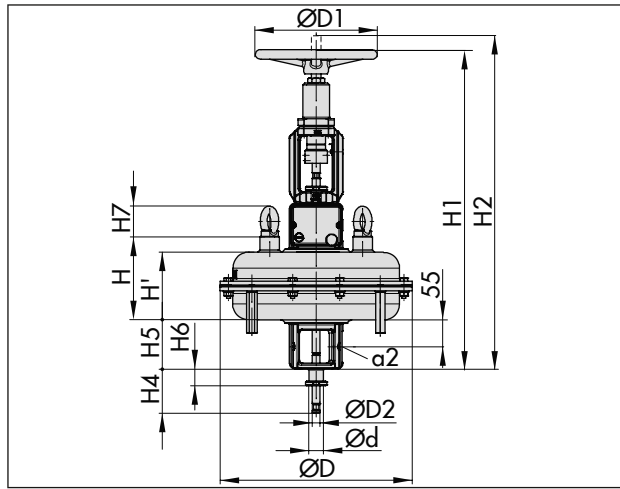
**Рис. 19:** Тип 3271 с ограничителем хода с обеих сторон и ручным дублёром



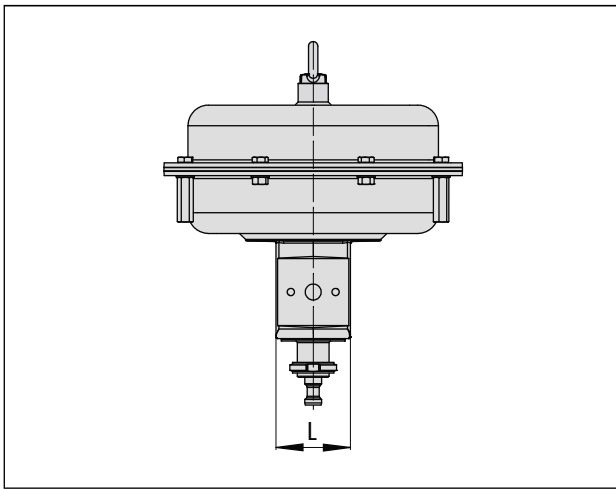
**Рис. 22:** Тип 3277-5 с ограничителем хода



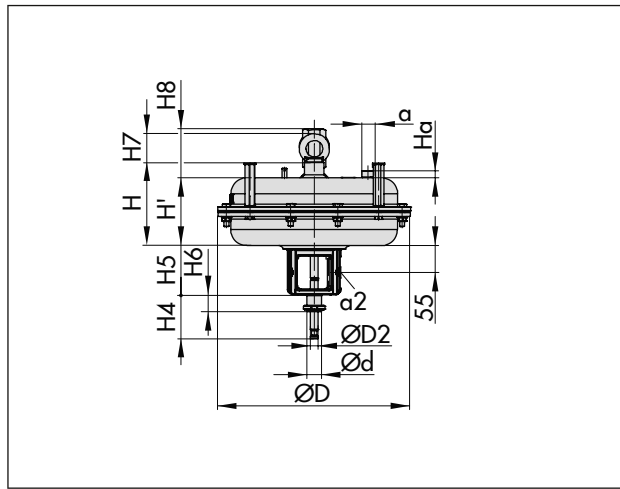
**Рис. 23:** Тип 3277 с рамой для прямого монтажа аксессуаров · Площадь привода 750v2 см<sup>2</sup>



**Рис. 26:** Тип 3277 с ограничителем хода с обеих сторон и ручным дублёром

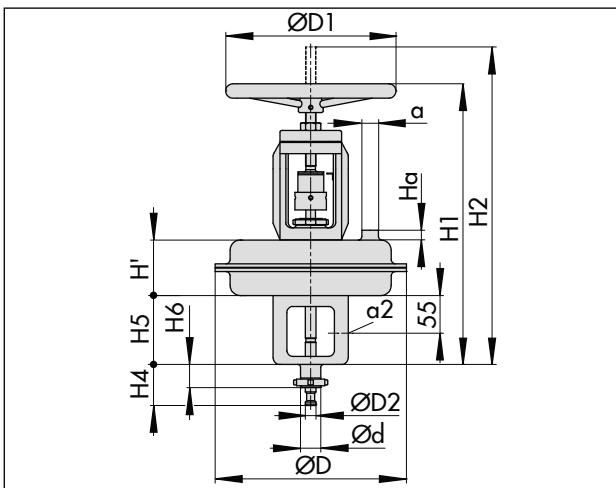


**Рис. 24:** Тип 3277 с рамой (вид сбоку) · Площадь привода 750v2 см<sup>2</sup>

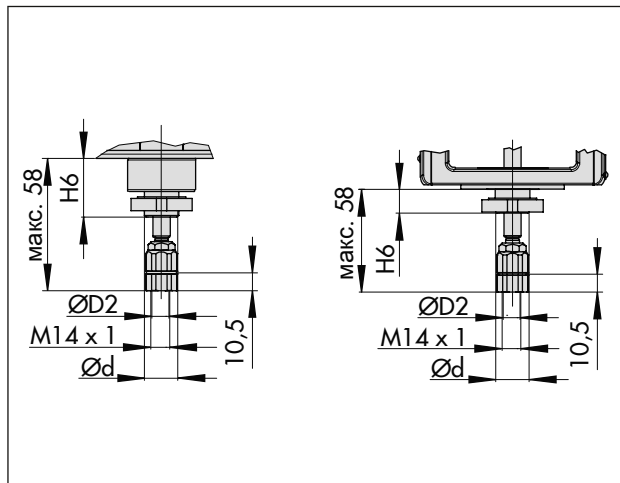


**Рис. 27:** Тип 3277 с ограничителем хода

### Размерные чертежи для подключения клапана на микрорасходы



**Рис. 25:** Тип 3277 с дополнительным ручным дублёром



**Рис. 28:** Тип 3271-5 и тип 3277-5 с рабочим ходом 7,5 мм для клапана на микрорасходы Тип 3510

**Таблица 7: Вес в кг**

Привод Тип <sup>1)</sup>	Площадь привода, см <sup>2</sup>		120	175v2	350	350v2	355v2	750v2
			кг	кг	кг	кг	кг	кг
3271	без ручного дублера	кг	2,5	6	8	11,5	15	36
3271	с ручным дублером	кг	4	10	13	16,5	20	41
3277	без ручного дублера	кг	3,2	10	12	15	19	40
3277	с ручным дублером	кг	4,5	14	17	20	24	45

<sup>1)</sup> Указанный вес соответствует конкретной стандартной версии устройства. Вес полностью укомплектованных устройств может варьироваться в зависимости от конструкции (материал, количество пружин и т. д.).

## Аксессуары

### Вертлюжная петля

У больших пневматических приводов (площадь привода > 355v2 см<sup>2</sup>) на верхней крышке имеется отверстие с внутренней резьбой, в которое можно ввинтить рым-болт или вертлюжную петлю. Рым-болт используется для вертикального поднимания привода и входит в комплект поставки. Вертлюжная петля используется для поднимания регулирующего клапана и привода без клапана. Вертлюжная петля заказывается как аксессуар.

Площадь привода в см <sup>2</sup>	№ материала	
	Рым-болт (DIN 580)	Вертлюжная петля
750v2	8325-0131	8442-1017

### Соединение для датчика хода (обратный ход) согл. DIN EN 60534-6-1

К модульным регулирующим клапанам SAMSON можно присоединять различные внешние устройства, отвечающие DIN EN 60534-6-1 и рекомендации NAMUR, см. соответствующую документацию к клапанам. Соответствующее соединение для датчика хода можно заказать в качестве аксессуара:

Привод Тип	Площадь привода в см <sup>2</sup>	№ изделия/материала аксессуара для	
		монтаж с одной стороны	монтаж с обеих сторон
3271	120 175v2	1400-6816 (входит в комплект поставки привода)	100029690
3277	120	1400-6816	100029690
3271	350 350v2 355v2 750v2	100029695 (входит в комплект поставки привода)	1400-5529
3277	175v2 350 350v2 355v2 750v2	100029695	1400-5529

## Обзор документации по пневматическим приводам Тип 3271 и Тип 3277

Тип прибора	Площадь привода в см <sup>2</sup>	Типовой лист		Инструкция по монтажу и эксплуатации
		Общий ассортимент устройств	Ассортимент устройств SAM001 <sup>1)</sup>	
Пневматические приводы Тип 3271 · Тип 3277	120	▶ Т 8310-1/4/5/6	▶ Т 8310-11/14/15/16	▶ EB 8310-1
	350			▶ EB 8310-6
	175v2 · 350v2 · 750v2			▶ EB 8310-5
	355v2			▶ EB 8310-4
Пневматический привод, тип 3271	1000 · 1250v2	▶ Т 8310-2/7	▶ Т 8310-12	▶ EB 8310-2
	1400-120 · 2800 · 2x 2800		-	▶ EB 8310-7
	1400-60	▶ Т 8310-3	▶ Т 8310-13	▶ EB 8310-3
	1400-250	▶ Т 8310-8	-	▶ EB 8310-8

<sup>1)</sup> Используя стандарт заказчика SAM001, SAMSON предлагает оборудование в соответствии с рекомендацией NAMUR NE 53. После регистрации в ▶ NE53 newsletter пользователи этих устройств будут получать автоматические уведомления об изменениях оборудования и программного обеспечения. Пневматические приводы Тип 3271 и Тип 3277 со стандартом SAM001 представлены в отдельных спецификациях.\

## Обзорный лист для регулируемых клапанов ▶ Т 8000-1

### Текст заказа

Привод Тип 3271  
3277 для прямого монтажа  
аксессуаров

Площадь привода ... см<sup>2</sup>

Ход ... мм

опция Ручной дублёр  
Ограничение хода  
Комбинированное исполнение с ручным дублёром и ограничителем хода с обеих сторон

Номинальный диаметр сигналов ... бар

Рабочее направление Шток привода выдвижной (FA)  
Шток привода втягиваемый (FE)

Штуцер регулирующего сигнала G .../... NPT

Материал корпуса см. Таблица 2

Тарельчатая мембрана NBR  
EPDM  
PVMQ