

T 8310-8

Pneumatischer Antrieb 1400-250 cm²

Typ 3271

Anwendung

Hubantriebe, insbesondere zum Anbau an Ventile der SAMSON-Bauart 240, 250, 280, 290 und 590

Antriebsfläche 1400 cm²

Hub 250 mm

Der pneumatische Antrieb Typ 3271 ist ein Membranantrieb mit Rollmembran und innenliegenden Federn.

Merkmale

- Hohe Stellkräfte bei hoher Stellgeschwindigkeit
- Geringe Reibung
- Verschiedene Nennsignalbereiche durch Variation der Federzahl oder durch Verändern der Federvorspannung
- Ändern des Nennsignalbereichs und Umkehr der Wirkrichtung ohne Spezialwerkzeuge möglich
- Zulässige Betriebstemperaturen von -60 bis +90 °C
- Innengewinde am oberen Deckel zum Einschrauben einer Ringschraube oder eines Anschlagwirbels

Ausführungen

- **Typ 3271 · Pneumatischer Antrieb** (Bild 1), Antriebsfläche 1400 cm², Hub 250 mm

Weitere Ausführungen

- **Ausführungen für andere Steuermedien** (z. B. Wasser) · auf Anfrage

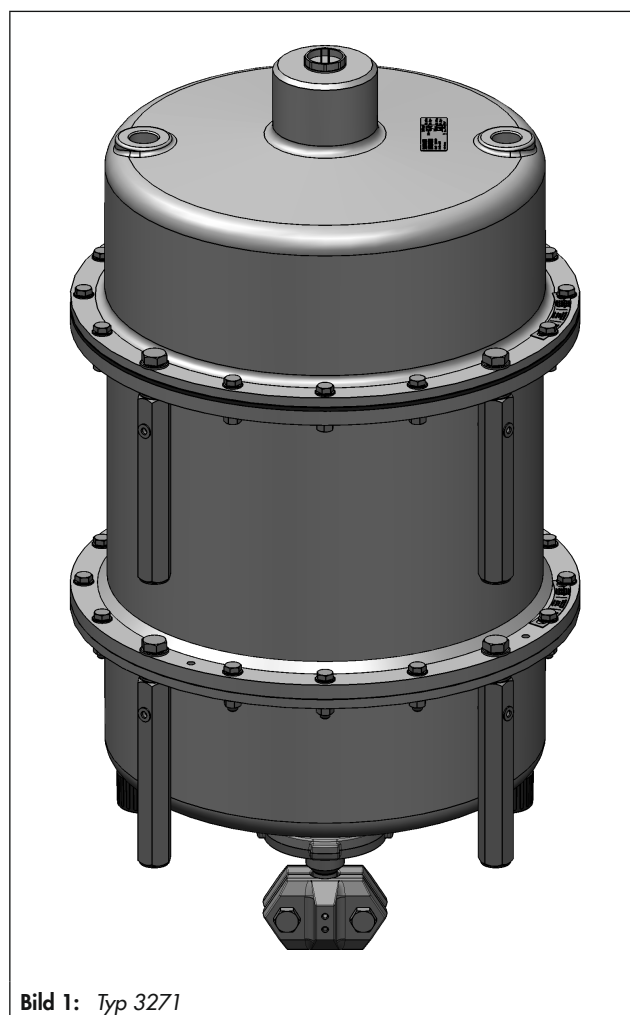


Bild 1: Typ 3271

Wirkungsweise

Der Stelldruck p_{st} erzeugt an der Antriebsfläche A (4) die Kraft $F = p_{st} \times A$, die von den Federn (10) ausgewogen wird. Die Anzahl der Federn sowie deren Vorspannung bestimmt unter Berücksichtigung des Nennhubs den Nennsignalbereich. Der Hub H ist proportional zum Stelldruck p_{st} . Die Wirkrichtung der Antriebsstange (7) hängt von der Einbaulage der Federn ab.

Die Kupplungsschellen (26/27) verbinden die Antriebsstange (7) des Antriebs mit der Kegelstange eines Ventils. Auf die Antriebsstange werden eine Stützstange (174) und ein Stützlager (173) geschraubt.

Die Antriebe sind mit einer Verdrehsicherung (88, 127) ausgestattet. Zur Stabilisierung der Federn sind Führungsstangen (170) eingebaut.

Wirkrichtung

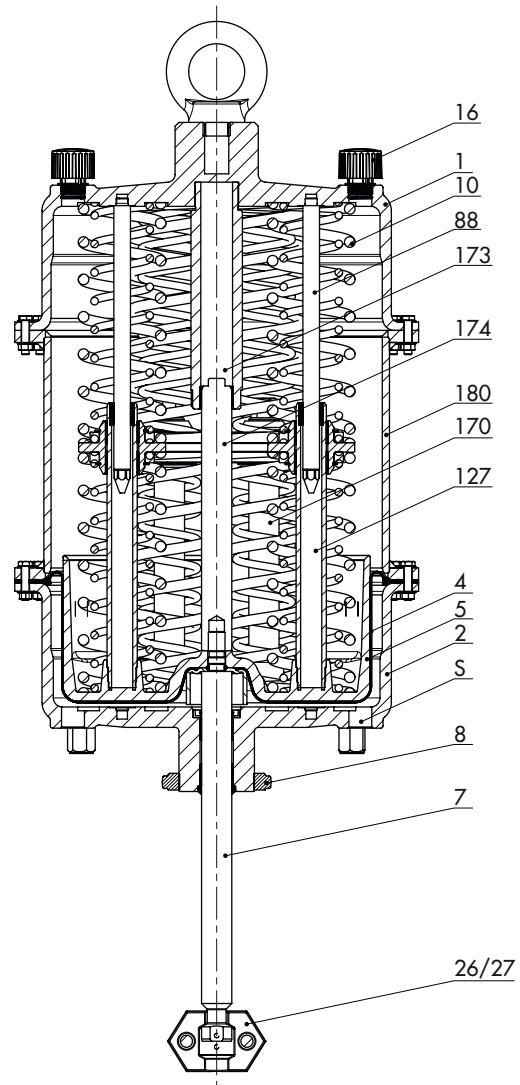
Der Antrieb hat folgende Wirkrichtungen:

- **Antriebsstange durch Federkraft ausfahrend (FA):** Bei Druckentlastung der Membran oder bei Ausfall der Hilfsenergie fährt die Antriebsstange durch Federkraft in die untere Endlage.
- **Antriebsstange durch Federkraft einfahrend (FE):** Bei Druckentlastung oder bei Ausfall der Hilfsenergie fährt die Antriebsstange durch die Federkraft ein.

Zubehör

Der pneumatische Antrieb ist am oberen Deckel mit einem Innengewinde ausgestattet, in das eine Ringschraube oder ein Anschlagwirbel geschraubt werden kann. Die Ringschraube ist für das senkrechte Heben des Antriebs vorgesehen und ist im Lieferumfang enthalten. Der Anschlagwirbel dient dem Aufrichten eines Stellventils sowie dem Heben des Antriebs ohne Ventil. Der Anschlagwirbel kann als Zubehör bestellt werden.

Antriebsfläche	Sachnummer	
	Ringschraube (DIN 580)	Anschlagwirbel
1400 cm ²	8325-1101	8442-1019



- 1 oberer Deckel
- 2 unterer Deckel
- 4 Membran
- 5 Membranteller
- 7 Antriebsstange
- 8 Ringmutter
- 10 Feder
- 16 Entlüftung
- 26/27 Kupplungsschelle
- 88 Stange (Verdrehsicherung)
- 127 Rohr (Verdrehsicherung)
- 170 Führungsstange
- 173 Stützlager
- 174 Stützstange
- 180 Zwischenring
- S Stelldruckanschluss

Bild 2: Wirkbild pneumatischer Antrieb

Tabelle 1: Technische Daten

Tabelle 1.1: Pneumatischer Antrieb Typ 3271

Ausführung	cm²	1400
Hub	mm	250
Maximaler Zuluftdruck		6 bar
Zulässige Umgebungstemperaturen		Membranwerkstoff NBR: -35...+90 °C ^{1) 2)}
		Membranwerkstoff PVMQ: -60...+90 °C ²⁾
Schutzart		IP 54 ³⁾
Werkstoffe		
Antriebsstange		Stainless steel
Abdichtung der Antriebsstange		NBR
		PVMQ
Gehäuse und zugehörige Umgebungstemperatur		EN-GJS-400-18-LT: -20 bis +90 °C ⁴⁾ A352 LC3: -60...+90 °C

¹⁾ Im Falle eines Schaltbetriebs (Auf/Zu-Betrieb): untere Temperatur auf -20 °C begrenzt

²⁾ Bei Temperaturen <-20 °C Entlüftung aus ► AB 07 anbauen.

³⁾ Von den pneumatischen Antrieben geht keine Gefährdung im Sinne der in DIN EN 60529 beschriebenen Schutzanforderungen aus. Die IP Schutzart ist abhängig von den verwendeten Anschlussteilen auf der Druckseite und der Federraumseite. Hier sind den Anforderungen entsprechende Bauteile (Entlüfter, Anbaugeräte wie Magnetventile, Stellungsregler usw.) zu verwenden. Die mit dem standardmäßig verwendeten Entlüfter mögliche Schutzart ist IP 54, vgl. ► AB 07. Abhängig von der Schutzart der Anbaugeräte ist bei einem Antrieb mit Federraumbeschleierung eine Schutzart bis IP 66 erreichbar.

⁴⁾ Tiefere Temperaturen auf Anfrage

Tabelle 2: Nennsignalbereiche

Alle Drücke in bar (Überdruck) · Eine Federvorspannung ist bei Wirkrichtung „Antriebsstange einfahrend“ für Stellventile der Bauart 240, 250, 280, 290 und 590 nicht möglich.

Antriebstyp	Antriebsfläche in cm ²	Nennhub in mm	Hubvolumen bei Nennhub in dm ³	Totvolumen in dm ³	max. Hub in mm ¹⁾	Nennsignalbereich in bar (Stelldruckbereich bei Nennhub)	Anzahl der Federn	Federkraft bei 0 mm Hub in kN ²⁾	Federkraft bei Nennhub in kN ²⁾	Stellkraft in kN ²⁾ bei Nennhub und Zuluftdruck in bar von					
										1,4	2,0	3,0	4,0	5,0	6,0
3271	1400	250	35	5	250	0,8...2,55	16	11,2	35,7	-	-	6,3	20,3	34,3	48,3
						1,2...3,8	24	16,8	53,2	-	-	-	-	16,8	30,8

¹⁾ Ausgehend vom Anfangswert des Nennsignalbereichs. Der Nullhub ist nicht berücksichtigt, vgl. Tabelle 3.

²⁾ Die angegebenen Kräfte beziehen sich auf den Nennsignalbereich.

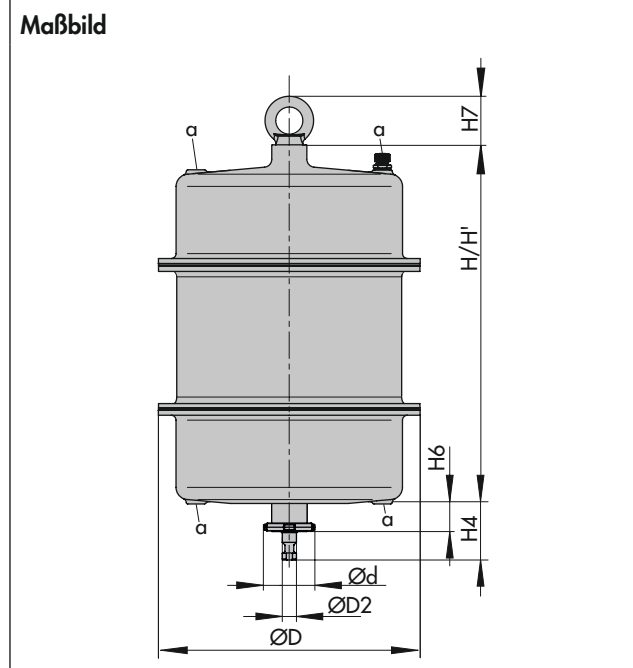
Tabelle 3: Maße und Gewichte

Antriebsfläche	cm ²	1400
Hub	mm	250
Höhe	H ¹⁾	805
	H'	805
	H _{4Nenn} FA	415
	H _{4max} FA	420
	H _{4max} FE	170
	H ₆	85
	H ₇ ²⁾	110
Durchmesser	ØD	534
	ØD2	40
Ød (Gewinde)		M100 x 2
Luftanschluss (wahlweise)	a	G 1/1 NPT
Gewicht³⁾		
ca.	kg	417

- 1) Bei Ausführungen, bei denen die Hebeöse direkt an der Anschlussfläche des Gehäuses angeschweißt ist, sind H' und H identisch und es gilt der Wert H'.
- 2) Höhe der Ringschraube nach DIN 580. Höhe des Anschlagwirbels kann abweichen
- 3) Das angegebene Gewicht entspricht einer spezifischen Standardvariante des Geräts. Gewichte fertig konfigurierter Geräte können je nach Ausführung (Werkstoff, Anzahl der Federn usw.) abweichen.

Bestelltext

Antrieb	Typ 3271
Antriebsfläche	... cm ²
Hub	... mm
Nennsignalbereich	... bar
Wirkrichtung	Antriebsstange ausfahrend (FA) Antriebsstange einfahrend (FE)
Stelldruckanschluss	G .../... NPT
Rollmembran	NBR/PVMQ



Dokumentationsübersicht der pneumatischen Antriebe Typ 3271 und Typ 3277

Gerätetyp	Antriebsfläche in cm ²	Typenblatt		Einbau- und Bedienungsanleitung
		Allgemeines Geräteportfolio	SAM001 ¹⁾ Geräteportfolio	
Pneumatische Antriebe Typ 3271 · Typ 3277	120	▶ T 8310-1/4/5/6	▶ T 8310-11/14/15/16	▶ EB 8310-1
	350			▶ EB 8310-6
	175v2 · 350v2 · 750v2			▶ EB 8310-5
	355v2			▶ EB 8310-4
Pneumatischer Antrieb Typ 3271	1000	▶ T 8310-2/7	▶ T 8310-12	▶ EB 8310-2
	1400-120 · 2800 · 2 x 2800			–
	1400-60	▶ T 8310-3	▶ T 8310-13	▶ EB 8310-3
	1400-250	in diesem Typenblatt enthalten	–	▶ EB 8310-8

1) Mit dem Kundenstandard SAM001 bietet SAMSON Geräte gemäß der NAMUR-Empfehlung NE 53 an. Über die Anmeldung zum ▶ NE53-Newsletter werden Nutzer dieser Geräte über Hard- und Softwareänderungen automatisch informiert. Die pneumatischen Antriebe Typ 3271 und Typ 3277 mit dem Standard SAM001 sind in separaten Typenblättern zusammengefasst.