

VETEC pneumatischer Schwenkantrieb Typ MN

Anwendung



Zur automatischen Betätigung von Drehkegelventilen, Kugelhähnen und Klappen.

| | |
|-------------------------|--|
| Einsatz | Regel- und Auf/Zu-Anwendung |
| Ausführung | Membran mit innenliegenden Federn • einwirkend |
| Antriebsbewegung | Schwenk |
| Baugrößen | MN200, MN300 |

Ausführung:

- Membran
- Schwenkantrieb

Hub:

- 40 mm / 52 mm

Schwenkwinkel:

- 75°

Federposition:

- Zentralfeder

Membranfläche:

- 330 bis 735 cm²

Federdrehmomente:

- 33 bis 146 Nm

Steuerluftbereich:

- 3 bis 4 bar

Temperaturbereich Umgebung:

- -20 bis +80°C / -4 bis +176°F

Montage von Zubehör:

- VDI / VDE 3845

Wirkungsweise:

Der Antrieb vom Typ MN ist mit einer Membrane und einer innen liegenden zentral positionierten Rückstellfeder ausgestattet. Die beweglich gelagerte Kolbenstange ist direkt mit dem Hebel für die Ventilwelle verbunden.

Aufgrund des kurzen Stellhubes können sehr geringe Stellzeiten realisiert werden. Die konstruktive Ausführung ermöglicht zudem eine sehr feine und präzise Regelung.

Der Antrieb kann mit zusätzlichen Handnotbetätigungen sowie mit Schwenkbegrenzungen montiert werden.



Bild 1: Antrieb Typ MN

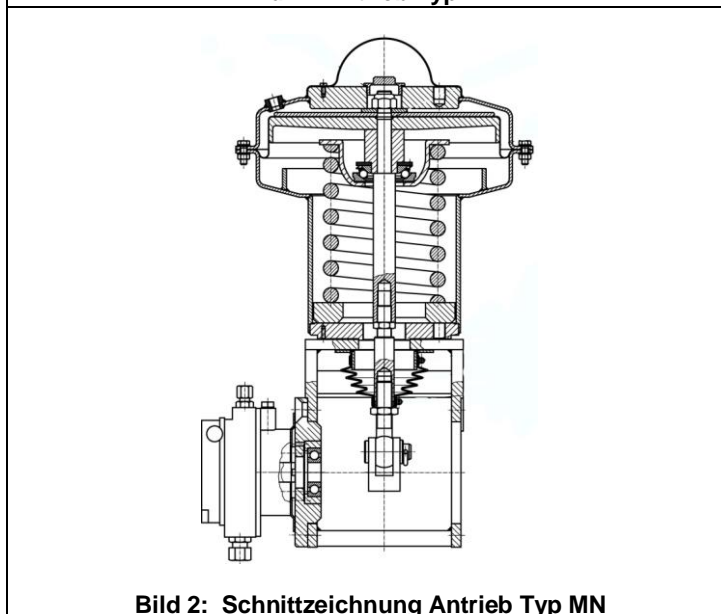
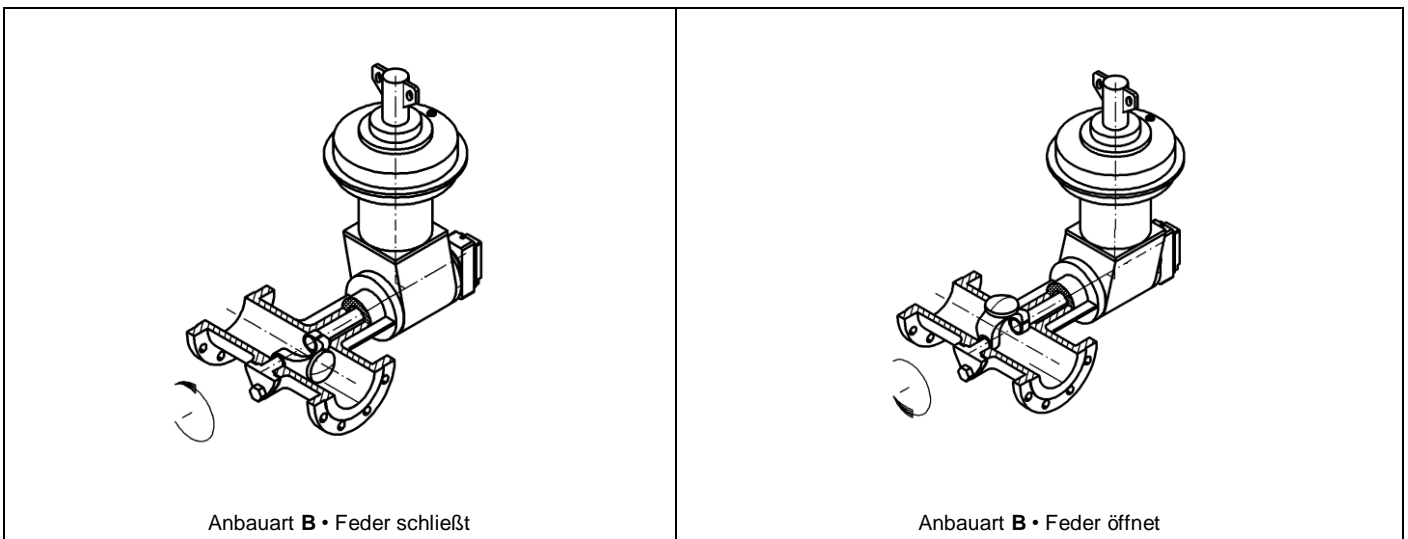


Bild 2: Schnittzeichnung Antrieb Typ MN

Tabelle 1: Technische Daten

| Typ | | MN 200 / 40 | MN 300 / 40 | MN 300 / 52 | MN 300 / 52V |
|----------------------|--------------------|---------------------------------|-------------|-------------|--------------|
| Ausführung | | Membran | | | |
| Federposition | | Zentralfeder | | | |
| Schwenkwinkel | | 75° | | | |
| Hub | in mm | 40 | | 52 | |
| Membranfläche | in cm ² | 330 | 735 | 735 | 735 |
| Federbereich | in bar | 0,4 – 1,3 | 0,4 – 1,3 | 0,4 – 1,3 | 0,6 – 2,2 |
| Federdrehmoment | in Nm | 33 | 75 | 97 | 146 |
| Temperaturbereich | in °C / °F | -20 bis +80°C / -4 bis +176 °F | | | |
| Steuerluftbereich | in bar | 3 - 4 | | | |
| Gewicht (ohne Bügel) | in kg | 20 | 37 | 65 | 65 |
| Handnotbetätigung | | Keine Handbetätigung montierbar | | | |

Bild 3: Anbauvarianten



VETEC Ventiltechnik GmbH

Siemensstraße 12 · 67346 Speyer

Telefon: 06232 6412-0 · Fax: 06232 42479 · E-mail: vetec@vetec.de · Internet:
www.vetec.de