

# Pålitlig avstängning

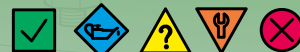
Ökad säkerhet med övervakning av sätesläckage

SAMSON

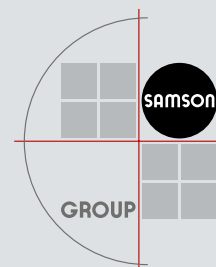
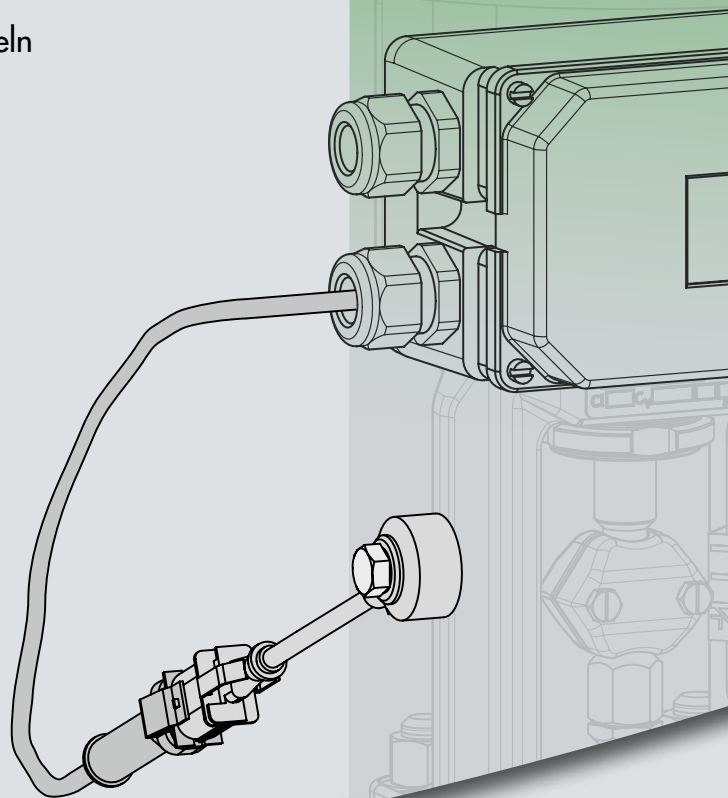
Integrated  
EXPERTplus  
valve diagnostics

24h

- Tillval för lägesställare 3730-2, 3730-3, 3730-5 och 3730-6
- Övervakning, och larm, av sätesläckage i drift
- Statistik och analys av sätesläckage över hela livscykeln
- Diagnostik med klassning enligt NAMUR NE 107
- Enkel uppstart
- Enkel inkoppling



**HART**  
COMMUNICATION PROTOCOL



# Information

## Installation och drift

- Monteras på oket (NAMUR att föredra)
- Drivs av lägesställarens insignal
- Åtkomst via EXPERTplus diagnostiken som finns i lägesställaren
- Konfigurering med mjukvaran TROVIS-VIEW (gratis)
- Integrering via tex EDDL eller FDT/DTM

## Statistisk analys av sätesläckage i drift

- Automatisk övervakning för att upptäcka kortsiktiga förändringar för stängt läge
- Automatisk övervakning för att upptäcka långsiktiga förändringar för stängt läge
- Historik för ljudnivån

## Larm för sätesläckage

- Max tre användardefinierade larmgränser
- Diagnostik med klassningar enligt NAMUR NE 107

## Övrigt

- Temperatur (omgivning): -40 till 130 °C
- Lämplig för riskområden

