

# Company Profile

会社案内



SMART IN FLOW CONTROL

# SAMSON

ザムソングループ



## ザムソングループ

ザムソングループは、高精度のコントロールバルブを中心とした自動制御機器から最新の計装システムまで、幅広い計測制御分野の製品群を提供する、欧州のリーディングサプライヤーです。

空調システムから大規模化学プラントまで、蒸気、ガス、液体、化学物質など流体の制御にかかわること全てにその能力を発揮いたします。

ザムソンの歴史は1907年、創業者ヘルマン・ザントホスが会社を設立した時代に遡ります。

1916年よりドイツ・フランクフルトに拠点を置く本社・製造工場はマイン川沿いに立地し、

150,000m<sup>2</sup>の広範な敷地で製品開発・製造を行っています。

## ザムソン株式会社

ザムソン株式会社は、1986年に川崎市に本社を構えて以来、

主としてEPC、エンジニアリング会社、産業系OEM、化学・食品エンドユーザー、

そして建築設備分野におけるお客様に、高品質なコントロールバルブを供給して参りました。

現在は東京に本社・東日本営業・サービス、相模原市に組立工場、神戸市に西日本営業機能を設け、

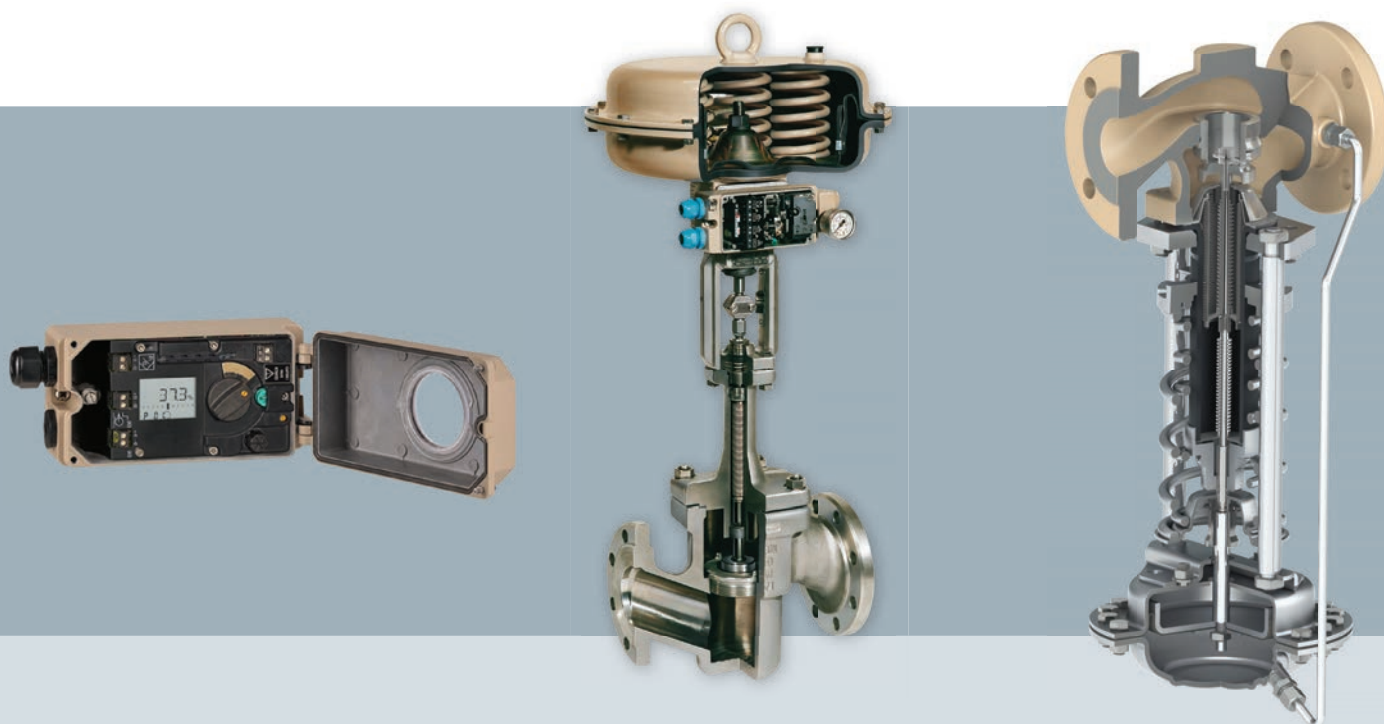
安定した製品と万全なサービスを日本全国のお客様にお届けしています。

日本で設計・製造された装置や設備を海外でお使いになる場合でも、高品質かつ高耐久に定評のあるザムソン製品なら、

世界中のザムソンネットワークのアフターセールス・サービスを用いて、より安心してお使いいただけます。

# PRODUCTS

## 製品



### ビル空調用調節弁

地域冷暖房やビル空調用に、電気式、電動油圧式、空気式操作部を装備した自動調節弁をラインナップしています。緊急時のフェールセーフ機能として、停電時、過剰圧力・過剰温度時に弁を強制的に安全位置とすることが可能な電気式調節弁もご使用になれます。温度制御や流量制御用の電気式調節弁と、圧力・温度・流量の制御用自力式制御弁を組み合わせることにより、複雑な計装の制御課題を経済的に解決可能です。

### 工業プロセス用調節弁

調節弁のモジュラー設計は、個々の仕様条件にあわせて調節弁の構成部品を選択し、最適な構成にすることができます。モジュラー方式は、スペアパーツ分解組立作業、メンテナンスなどのコストを抑え、お客様にトータルコストの低減をもたらします。広範囲な製品ラインにより、腐食性の流体、高差圧、高温・低温での制御を可能にしました。高耐圧で長寿命の金属ベローズによる軸シールにより、様々な過酷な環境下での使用が可能です。環境汚染をもたらす流体の弁軸漏洩防止を高い耐久性で実現します。

### 自力制御弁

弁前後圧力変動の影響を受けないベローズバランス型二方弁の構造を持ち、許容差圧が大きく完全締め切りが出来るザムソン自力式制御弁は、モジュラー設計でパーツ点数が少ないため、分解・組立や点検・サービスが容易でお客様のコスト削減に大きく寄与できます。停電時にも確実に動き続けるのでプラントの安全性を高めます。石油・化学プラントや食品・医薬品工場において補助エネルギーのない工場サイトや、爆発危険区域の原料製品のタンクトレースにザムソンの温度調整制御弁が使われています。

# MARKET

## 市場

ザムソン製品は世界中あらゆる市場で使用されています。高層ビルの空調システムから巨大な化学工場のプラントにいたるまで液体やガスや蒸気を制御するところにザムソンのバルブが活躍しています。



### 化学・石油化学

ザムソンは、化学工業におけるプロセスオートメーションの開発に20世紀初頭から携わって来ました。多くのバルブ製品は、主要な化学会社との緊密な協力によって開発され、そして今でも開発され続けています。ザムソンは、化学プロセス用に、DIN、ANSI、JISに準拠した様々な素材のバルブから、工業規格に準拠した高圧弁まで、多岐にわたる製品を提供しています。



### 石油・ガス

ザムソンの制御装置は石油・ガスの上流工程と下流工程の両方で使用されています。ステンレス鋼製のバルブ、操作部、ポジションナのハウジングは、高温の砂漠地帯や沖合の最も過酷な条件下でも持ち堪えることが出来ます。浮体式生産貯蔵積出設備 (FPSO) や掘削リグの設置、海岸やタンカー上での液化天然ガス (LNG) の使用といった特殊な用途でも多くのザムソン製品を見ることができます。



### ライフ・サイエンス

製薬ならびにバイオテクノロジー向けの特別なアセプティック弁をラインナップしています。食品衛生法上の厳しい要件を満たすため、弁体はステンレス鋼製で、接液面は精密旋削や電解研磨によって表面粗さを0.25 $\mu$ m以下に低減したシリーズを有し、CIPやSIP用途に多く使用されています。



## 産業用ガス

産業用ガスの生産および流通においては、温度がマイナス196°Cまで下がることがあります。限られた特殊な素材のみが、このような温度での使用に耐えることができます。長年にわたってザムソンは、ガス製造業者との緊密な協力のもと、専門的なノウハウを培い蓄積してきました。異なる材料、温度転移、圧力定格、特殊な流動条件の組み合わせでお客様に最適な製品を提案します。



## 船舶

海上輸送はグローバル経済にとって欠かせないほど重要なものです。ザムソンのバルブは貨物船の様々な用途で使われています。船舶の用途に必要な条件は、海水に対して耐食性を有していることであり、また様々な船級に対応していることも必須です。ザムソンはどちらも満足させているだけでなく、欧州の多くの船会社や船舶エンジンメーカーからのベンダーリストに名を連ねています。



## 冷暖房空調設備

今日のHVAC技術には、最高レベルでの快適さを提供すること、エネルギー効率の最適化と地球温暖化防止を確実にすることが期待されています。ザムソン製品は、この期待に応えるため、中小規模の住宅やオフィスビルのためのシンプルな制御システムから、ホテル、病院や産業設備などの大型ユニット、そして地域冷暖房まで、多岐にわたっています。



## 一般産業

上記用途の他、ザムソンの製品は、ボイラー、タービン、温調器などありとあらゆる一般産業機械において、液体・ガス・蒸気を制御する必要のあるところに用いられています。その高品質な性能と、優れたサービス能力は他社の追随を許しません。

# GROUP COMPANY SAMSON

グループ会社

ザムソン株式会社は、工業用プロセスで使用されるザムソングループの最高品質かつ最先端の制御機器を販売、コミッショニング、アフターサービスの提供をしています。

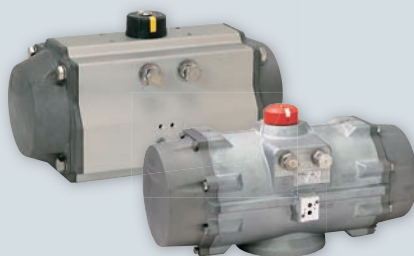
ザムソングループは、その発祥である自動制御弁に加え、鍛造ボールバルブ、特殊なライニングバルブ、偏芯バタフライバルブそして空気式アクチュエータの製造会社をその傘下に有しています。

その結果、大規模なプロジェクトや特殊な顧客ニーズに対してザムソングループとしてワンストップの制御システム提供が可能になりました。



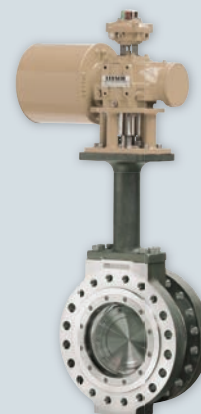
## SAMSON AKTIENGESELLSCHAFT 《 ドイツ フランクフルト 》

100年以上にわたり、工業プロセス向けの制御機器を開発・製造。自力弁から工業プロセス向けに高度に専門化された調節弁まで、お客様のあらゆるニーズに応えるべく多岐にわたる製品をラインナップしています。



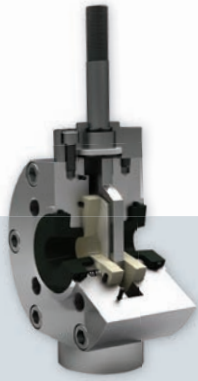
## AIR TORQUE S.p.A. 《 イタリア コスタ・ディ・メッツァーテ 》

AIRTORQUE社は圧式の回転式アクチュエータの世界的サプライヤです。単動式と複動バージョンに加え、3ポジションアクチュエータおよび油圧速度制御アクチュエータをラインナップ。外部動作制限機構やラック&ピニオンの螺旋ギアによって、直線動作をスムーズな回転動作に変換します。優れた生産品質と高品質素材の採用で長寿命を実現しており、ATEX、SIL、DNVなど各種規格適合品もお求めいただけます。



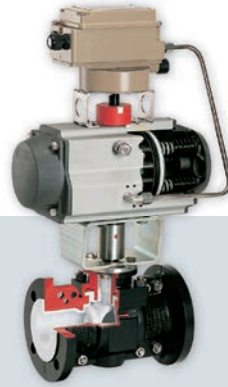
## LEUSCH GmbH Industriearmaturen 《 ドイツ ノイス 》

大口径のバルブを主に製造。主力製品は、制御用およびオンオフ両方の用途のバタフライ弁、仕切弁、ボール弁、セグメントボール弁。超高温・高圧条件下（圧力PN420/ANSIクラス2500まで温度範囲-196°C～+1000°C）でもタイトシャットオフを保証するような特殊素材のバタフライ弁も設計・製造可能です。



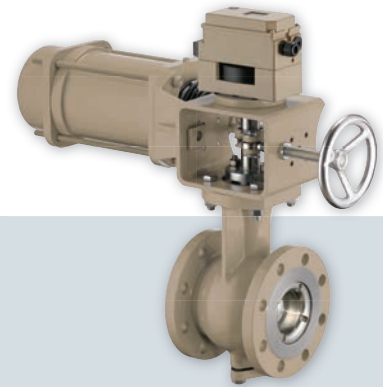
**CERA SYSTEM**  
**Verschleißschutz GmbH**  
 《ドイツ ヘルムスドルフ》

工業用バルブや配管部品向けセラミックライニングのテクノロジーリーダーです。耐摩耗性、耐腐食性、耐高温性に優れた高性能なセラミックス素材を用いて、従来では限界のあった産業分野に新たな展望を開きました。世界中の大手鉄鋼メーカーがCERA SYSTEMのセラミックライニングバルブを使用していることで有名です。



**PFEIFFER**  
**Chemie-Armaturenbau GmbH**  
 《ドイツ ケンペン》

PFEIFFER社は、特殊な製法によりPTFEやPFAを用いた高品位なライニング弁を製造しています。技術的に難しい複雑な内部表面形状をしたバルブにおいても、空洞や異物のない高品質で均一な厚みのライニングが可能です。また、セラミック・ライニング弁やステンレス、あるいはチタンやタンタルなどの特殊素材を使用したグローブ弁、バタフライ弁、ボール弁等も製造しています。



**VETEC**  
**Ventiltechnik GmbH**  
 《ドイツ シュパイヤ》

主として大流量域で、低～中程度の圧力降下が頻繁に発生するプロセスで使用されるロータリープラグ弁を製造。従来のグローブ弁、バタフライ弁、ボール弁の利点を兼ね備えています。二重偏芯構造により、バルブのシャットオフは高差圧時でも可能で、高いレンジアビリティは正確な制御性を保証します。



**SED Flow Control GmbH**  
 《ドイツ パートラッペナウ》

SED社は高品質で耐久性に優れたサニタリー用、アセプティック用および工業用ダイヤフラムバルブを製造しています。デッドレグを極限まで削減した独自のブロックバルブの設計・製造に強みを持っており、汎用ダイヤフラムバルブとともに世界中の製薬業界などで採用されています。FDAをはじめとする欧米の各種規格認定を受けており、JIS規格のサニタリパイプへの対応や特殊材質の対応も可能です。



**STARLINE S.p.A.**  
 《イタリア コスタ・ディ・メツァーテ》

40BARを超える圧力や高温の流体を完全に遮断する高品質の鋳造ボールバルブを製造するメーカーです。AIRTORQUE社製空圧アクチュエータが標準装備されています。同社の製品は、石油・ガス探査、オフショア、製油所、パイプライン、ガス圧縮設備、発電所、製紙工場、海水淡水化プラントなどの市場で重要な役割を担っています。



**RINGO VALVULAS S.L.**  
 《スペイン サラゴサ》

石油・ガス市場や発電所などにおける高圧仕様で幅広い温度範囲に対応した大型バルブをオーダーメイドにて設計・製造。ボールバルブ、調節弁、チョークバルブ、ゲートバルブ、逆止弁、バタフライバルブなど。オフショア、アップストリーム、超低温といった過酷な条件あるいは安全計装システムに用いる特殊構造のバルブを設計しています。

# CUSTOMERS

主要取引先

## OVERVIEW

会社概要



エネルギー	大阪ガス(株) / 関西国際空港熱供給(株) / 東京ガスエンジニアリングソリューションズ(株) / 東京都サービス(株) / 東京熱供給(株) / 東邦ガス(株) / 丸の内熱供給(株)
建築	(株)大林組 / 鹿島建設(株) / (株)久米設計 / 清水建設(株) / 新菱冷熱工業(株) / 大成建設(株) / 高砂熱学工業(株) / (株)竹中工務店 / (株)日建設計 / 三菱地所(株)
エンジニアリング	(株)IHI / (株)荏原エリオット / 川崎重工業(株) / 神戸製鋼(株) / 千代田化工建設(株) / (株)電業社機械製作所 / 東洋エンジニアリング(株) / 日揮(株) / (株)日本製鋼所 / 三菱重工業(株)
造船	今治造船(株) / 川崎重工業(株) / ダイハツディーゼル(株) / 三菱造船(株) / (株)新来島どつく
石油・化学	住化コベストロウレタン(株) / ビー・アンド・ジー(株) / BASFジャパン(株) / 日本ゼオン(株) / 三井化学(株) / 三菱ケミカル(株)
自動車	(株)SUBARU / (株)デンソー / トヨタ自動車(株) / 日産自動車(株) / 本田技研工業(株) / マツダ(株) / 三菱自動車(株)
機械・装置	アルファ・ラバル(株) / (株)荏原製作所 / 大陽日酸(株) / 日新興業(株) / (株)日本サーモエナー / 日本エア・リキード(同) / 三浦工業(株) / (株)日立製作所 / 日立造船(株) / 三井E&Sホールディングス
製薬	アステラス製薬(株) / エスエス製薬(株) / 大塚製薬(株) / サノフィ(株) / 第一三共(株) / 大日本住友製薬(株) / 武田薬品工業(株) / 中外製薬(株) / (株)ツムラ / テルモ(株) / ニプロファーマ(株)
食品・飲料	アサヒビール(株) / 味の素(株) / キッコーマン(株) / キリンビール(株) / コカ・コーラボトラーズジャパン(株) / サントリー(株) / (株)Jオイルミルズ / 昭和産業(株) / ネスレ日本(株) / 森永乳業(株) / (株)ヤクルト本社 / 雪印メグミルク(株)
商社	イングロ(株) / (株)一ノ瀬 / 英和(株) / (株)オータケ / (株)古島 / 轟産業(株) / 日本管材センター(株) / 橋本総業(株) / (株)久門製作所 / 富士機材(株) / フシマン販売(株) / ユアサ商事(株)

商号	ザムソン株式会社
英文商号	SAMSON K.K.
代表取締役社長	飛田 篤志
事業所所在地	本社・サービス 〒151-0071 東京都渋谷区本町2丁目6番地3号 D's VARIE初台ビル4F TEL 050-5445-4435
	東日本営業 〒151-0071 東京都渋谷区本町2丁目6番地3号 D's VARIE初台ビル4F TEL 050-5445-4436 TEL 050-5445-4437(プロジェクト)
	西日本営業 〒650-0011 兵庫県神戸市中央区下山手通2丁目13番地3号 神戸三宮オフィス TEL 050-5445-4436 TEL 050-5445-4437(プロジェクト)
	工場 〒252-0134 神奈川県相模原市緑区下九沢2147番地1号 TEL 050-5445-4439
設立年月日	1986年8月1日
資本金	99百万円
事業内容	計測制御装置及び関連機器の設計、製造、輸出入並びに販売及びこれに附帯する一切の事業

ザムソン株式会社

〒151-0071 東京都渋谷区本町2丁目6番地3号 D's VARIE 初台ビル4F

TEL 050-5445-4435

www.samsonkk.co.jp/

